

PROFILÉS et SYSTÈMES Schlüter®

Tarif illustré PS 26

France · Applicable au 1^{er} janvier 2026



STORAX
Bannerlaan 83 Unit B - 2280 Grobbendonk
Tel: +32 (0) 14 71 35 82
storax@storax.be

2026



Votre guide pour 2026 ...

Tarif LIPROTEC



Tarif BEKOTEC-THERM

... la compétence à tous égards

Produits personnalisables

MyDesign by Schlüter-Systems 14–31

My Schlüter®-KERDI-LINE 32–35

Technique et design avec les profilés Schlüter

Profilés pour revêtements de sols 36–51

Profilés pour revêtements muraux,
angles et finitions 52–101

Profilés pour escaliers 102–113

Profilés périphériques,
profilés de fractionnement
et couvre-joints de dilatation 114–145

Profilés pour revêtements souples
de murs et de sols 146–153

Étanchéité / Découplage / Surface tempérée électrique / Drainage / Évacuation de l'eau / Tablettes / Isolation contre les bruits de choc / Pose temporaire de revêtements

Étanchéité, découplage, drainage composite,
surface tempérée électrique,
isolation acoustique 154–175

Non-tissé
pour pose temporaire de revêtements 176–177

Étanchéité des murs et des sols,
évacuation de l'eau, tablettes 178–263

Panneaux d'agencement

Panneaux d'agencement, kits de niches,
profilés et accessoires 264–283

Balcons et Terrasses

Profilés et gouttières pour balcons et
terrasses, drainage et plots terrasse,
évacuation de l'eau 284–335

Chapes flottantes

Dalles à plots 336–343

Aides à la pose et à l'entretien

Accessoires et outils 344–347

Annexe

Fabrications sur-mesure 348–349

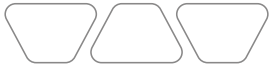
Finitions des surfaces métalliques
et codes couleurs 350–352

Légende 354



B		
Schlüter®-BARA-ESOT.....	324	
Schlüter®-BARA-FAP.....	334	
Schlüter®-BARA-HV.....	333	
Schlüter®-BARA-RAK.....	313	
Schlüter®-BARA-RAKE.....	315	
Schlüter®-BARA-RAKEG.....	314	
Schlüter®-BARA-RAP.....	333	
Schlüter®-BARA-RHA.....	334	
Schlüter®-BARA-RK.....	320	
Schlüter®-BARA-RKB.....	316	
Schlüter®-BARA-RKK.....	317	
Schlüter®-BARA-RKKE.....	318	
Schlüter®-BARA-RKL.....	321	
Schlüter®-BARA-RKLT.....	330	
Schlüter®-BARA-RT.....	323	
Schlüter®-BARA-RTC.....	319	
Schlüter®-BARA-RTK.....	326	
Schlüter®-BARA-RTKE.....	328	
Schlüter®-BARA-RTKEG.....	327	
Schlüter®-BARA-RTP.....	329	
Schlüter®-BARA-RW.....	322	
Schlüter®-BARA-RWL.....	324	
Schlüter®-BARA-STU.....	335	
Schlüter®-BARIN-R.....	332	
Schlüter®-BARIN-SR.....	331	
Schlüter®-BEKOTEC-BRS.....	343	
Schlüter®-BEKOTEC-BTS.....	343	
Schlüter®-BEKOTEC-DRAIN.....	292, 342	
Schlüter®-BEKOTEC-EN.....	339	
Schlüter®-BEKOTEC-EN-F.....	339	
Schlüter®-BEKOTEC-EN-F-PS.....	340	
Schlüter®-BEKOTEC-EN-FI.....	338	
Schlüter®-BEKOTEC-EN-FK.....	341	
Schlüter®-BEKOTEC-EN-FK-PS.....	342	
Schlüter®-BEKOTEC-EN-FTS.....	340	
C		
Schlüter®-CLEAN-CP.....	347	
D		
Schlüter®-DECO.....	87	
Schlüter®-DECO-DE.....	88	
Schlüter®-DECO-SG.....	94, 229	
✱ Schlüter®-DESIGN-NICHE.....	253	
Schlüter®-DESIGNBASE-SL-A.....	96–97	
Schlüter®-DESIGNBASE-SL-E.....	95	
Schlüter®-DESIGNLINE.....	92	
Schlüter®-DILEX-AHK.....	141–142	
Schlüter®-DILEX-AHK-TS.....	140	
Schlüter®-DILEX-AHKA.....	142–143	
Schlüter®-DILEX-AKWS.....	118	
Schlüter®-DILEX-AS.....	129	
Schlüter®-DILEX-BT.....	123	
Schlüter®-DILEX-BT/MT.....	126	
Schlüter®-DILEX-BT/OT.....	126	
Schlüter®-DILEX-BT/VTS.....	126	
Schlüter®-DILEX-BTO.....	123	
Schlüter®-DILEX-BTS.....	124	
Schlüter®-DILEX-BWA.....	129	
Schlüter®-DILEX-BWB.....	119	
Schlüter®-DILEX-BWS.....	119	
Schlüter®-DILEX-DFP.....	145	
Schlüter®-DILEX-EDP.....	116	
Schlüter®-DILEX-EF.....	130	
Schlüter®-DILEX-EHK.....	137	
Schlüter®-DILEX-EK.....	132	
Schlüter®-DILEX-EKE.....	130	
Schlüter®-DILEX-EKSB.....	118	
Schlüter®-DILEX-EMP.....	144	
Schlüter®-DILEX-EZ 6 + 9.....	122	
Schlüter®-DILEX-FCS.....	121	
Schlüter®-DILEX-FIS.....	121	
Schlüter®-DILEX-HK.....	133	
Schlüter®-DILEX-HKS.....	136	
Schlüter®-DILEX-HKU.....	138–139	
Schlüter®-DILEX-HKW.....	134	
Schlüter®-DILEX-KS.....	117	
Schlüter®-DILEX-KSA.....	128	
Schlüter®-DILEX-KSBT.....	124–125	
Schlüter®-DILEX-MOP.....	145	
Schlüter®-DILEX-MP.....	144	
Schlüter®-DILEX-RF.....	131	
✱ Schlüter®-DILEX-STF.....	122	
Schlüter®-DITRA.....	157, 290	
Schlüter®-DITRA-DRAIN 4.....	173, 291	
Schlüter®-DITRA-DRAIN 8.....	173, 292	
Schlüter®-DITRA-HEAT.....	161	
Schlüter®-DITRA-HEAT-DUO.....	161	
Schlüter®-DITRA-HEAT-DUO-PS.....	163	
Schlüter®-DITRA-HEAT-E-CHC.....	165	
Schlüter®-DITRA-HEAT-E-CT.....	167	
Schlüter®-DITRA-HEAT-E-DUO-S.....	170	
Schlüter®-DITRA-HEAT-E-DUO-WS.....	171	
Schlüter®-DITRA-HEAT-E-HK.....	164	
Schlüter®-DITRA-HEAT-E-KARO.....	167	
Schlüter®-DITRA-HEAT-E-R.....	166	
Schlüter®-DITRA-HEAT-E-R3.....	166	
Schlüter®-DITRA-HEAT-E-R4.....	167	
Schlüter®-DITRA-HEAT-E-R6.....	166	
Schlüter®-DITRA-HEAT-E-S.....	168	
Schlüter®-DITRA-HEAT-E-WS.....	169	
Schlüter®-DITRA-HEAT-E-ZS.....	167	
Schlüter®-DITRA-HEAT-PS.....	163	
Schlüter®-DITRA-PS.....	159	
Schlüter®-DITRA-SOUND.....	175	
E		
Schlüter®-ECK-E.....	89	
Schlüter®-ECK-K.....	90	
Schlüter®-ECK-KHK.....	91, 135	
F		
Schlüter®-FINEC-A.....	86	
Schlüter®-FINEC-E.....	84	
Schlüter®-FINEC-SQ.....	83	
Schlüter®-FINEC-TS.....	85	
I		
Schlüter®-INDEC.....	88	
J		
Schlüter®-JOLLY.....	75	
Schlüter®-JOLLY-A.....	78–79	
Schlüter®-JOLLY-AC.....	80	
Schlüter®-JOLLY-P.....	81	
Schlüter®-JOLLY-TS.....	76	
K		
Schlüter®-KERDI.....	180, 291	
Schlüter®-KERDI-BOARD.....	267	
Schlüter®-KERDI-BOARD-AB.....	271	
Schlüter®-KERDI-BOARD-E.....	278	
Schlüter®-KERDI-BOARD-N.....	272–273	
Schlüter®-KERDI-BOARD-NLT.....	274–275	
Schlüter®-KERDI-BOARD-NLT-BR.....	276–277	
Schlüter®-KERDI-BOARD-U.....	278	
Schlüter®-KERDI-BOARD-V.....	278	
✱ Schlüter®-KERDI-BOARD-WDP.....	271	
✱ Schlüter®-KERDI-BOARD-WS.....	270	
Schlüter®-KERDI-BOARD-WW.....	269	
Schlüter®-KERDI-BOARD-ZA.....	281	
Schlüter®-KERDI-BOARD-ZB.....	281	
Schlüter®-KERDI-BOARD-ZC.....	280	
Schlüter®-KERDI-BOARD-ZDK.....	283	
Schlüter®-KERDI-BOARD-ZFP.....	283	
Schlüter®-KERDI-BOARD-ZS.....	282	
Schlüter®-KERDI-BOARD-ZSA.....	283	
Schlüter®-KERDI-BOARD-ZSD.....	282	
Schlüter®-KERDI-BOARD-ZT.....	282	
Schlüter®-KERDI-BOARD-ZW.....	280	
Schlüter®-KERDI-CID.....	185	
Schlüter®-KERDI-COLL-L.....	188, 279	
Schlüter®-KERDI-CP.....	187	
✱ Schlüter®-KERDI-DRAIN (intérieur).....	234–243	
Schlüter®-KERDI-DRAIN (extérieur).....	306–311	
✱ Schlüter®-KERDI-DRAIN.....	246–247	

Kits Schlüter®-KERDI-DRAIN	248				Schlüter®-SHOWERPROFILE-WS	227
Schlüter®-KERDI-DRAIN-BASE	244				Schlüter®-SHOWERPROFILE-WSK	228
Schlüter®-KERDI-DRAIN-BS	245				T	
Schlüter®-KERDI-DRAIN-KD 10	244			Q	Schlüter®-TERRAZZO	51
Schlüter®-KERDI-DRAIN-KD 10 SF	245			Schlüter®-QUADEC-A	Schlüter®-TREP-E	107
Schlüter®-KERDI-DRAIN-R 10 GT	244			Schlüter®-QUADEC-AC	Schlüter®-TREP-EFK	111
Schlüter®-KERDI-DRAIN-R/-RL	245			Schlüter®-QUADEC-E	Schlüter®-TREP-EK	111
Schlüter®-KERDI-DRAIN-SP-E	304			Schlüter®-QUADEC-FS	Schlüter®-TREP-FL	109
Schlüter®-KERDI-DRAIN-ZBS	216, 245			Schlüter®-QUADEC-MC	Schlüter®-TREP-G/-GL	108
Schlüter®-KERDI-FIX	112, 188			Schlüter®-QUADEC-PQ	Schlüter®-TREP-GK/-GLK	112
Schlüter®-KERDI-FLEX	181			Schlüter®-QUADEC-TS	Schlüter®-TREP-S/-B	106
Schlüter®-KERDI-KEBA	181, 279			R	Schlüter®-TREP-V	105
Schlüter®-KERDI-KERECK	182			Schlüter®-REFLEECE	Schlüter®-TROBA	295
Schlüter®-KERDI-KERECK-F	182			Schlüter®-REMA	Schlüter®-TROBA-LEVEL-AP 1	299
Schlüter®-KERDI-KERS	182			Schlüter®-RENO-RAMP	Schlüter®-TROBA-LEVEL-LV 3	300
Schlüter®-KERDI-KM	184			Schlüter®-RENO-RAMP-K	Schlüter®-TROBA-LEVEL-PL 10	298
Kits Schlüter®-KERDI-LINE-A	221			Schlüter®-RENO-T	Schlüter®-TROBA-LEVEL-PLA 30	299
✱ Schlüter®-KERDI-LINE-A/-B/-C	211–213			Schlüter®-RENO-TK	Schlüter®-TROBA-LEVEL-PLA 70	300
Schlüter®-KERDI-LINE-BS	216			Schlüter®-RENO-U	Schlüter®-TROBA-LEVEL-PLS 6	300
Schlüter®-KERDI-LINE-D	215			Schlüter®-RENO-V	Schlüter®-TROBA-LEVEL-PLV 60	299
Schlüter®-KERDI-LINE-D-G3	220			Schlüter®-RENO-VB	Schlüter®-TROBA-LINE-TL	301–302
Schlüter®-KERDI-LINE-F 40	202			Schlüter®-RENO-VT	Schlüter®-TROBA-LINE-TL/H	304
Schlüter®-KERDI-LINE-F 50	203			Schlüter®-RONDEC-A	Schlüter®-TROBA-LINE-TLK-E	304
Schlüter®-KERDI-LINE-F-G3	220			Schlüter®-RONDEC-AC	Schlüter®-TROBA-LINE-TLR	302
Schlüter®-KERDI-LINE-FC	214			Schlüter®-RONDEC-DB	Schlüter®-TROBA-LINE-TLR-E	303
Schlüter®-KERDI-LINE-G3	218–219			Schlüter®-RONDEC-E	Schlüter®-TROBA-PLUS	293
Schlüter®-KERDI-LINE-GTM	217, 244			Schlüter®-RONDEC-MC	Schlüter®-TROBA-PLUS-G	294
Schlüter®-KERDI-LINE-GTO	216			Schlüter®-RONDEC-PRG	Schlüter®-TROBA-STELZ-DR	297
Schlüter®-KERDI-LINE-H	204			Schlüter®-RONDEC-PRO	Schlüter®-TROBA-STELZ-MR	297
Schlüter®-KERDI-LINE-H 50 G2	205			Schlüter®-RONDEC-STEP	Schlüter®-TROBA-ZFK	295
Schlüter®-KERDI-LINE-SR	217			Schlüter®-RONDEC-STEP-CT	Schlüter®-TROWEL	346
Schlüter®-KERDI-LINE-STYLE	209			Schlüter®-RONDEC-TS	V	
Schlüter®-KERDI-LINE-V	206–207			Schlüter®-RUMA	Schlüter®-VINPRO-RO	151
Schlüter®-KERDI-LINE-V 50 G2	208			S	Schlüter®-VINPRO-S	150
✱ Schlüter®-KERDI-LINE-VARIO COVE	196–197			Schlüter®-SCHIENE	Schlüter®-VINPRO-STEP	152
Schlüter®-KERDI-LINE-VARIO WAVE	194–195			Schlüter®-SCHIENE-A	Schlüter®-VINPRO-STEP-R	153
Schlüter®-KERDI-LINE-VARIO-DSE	198			Schlüter®-SCHIENE-AC	Schlüter®-VINPRO-T	148
Schlüter®-KERDI-LINE-VARIO-H 40	192			Schlüter®-SCHIENE-BASIC	Schlüter®-VINPRO-U	149
Schlüter®-KERDI-LINE-VARIO-H 50	193			Schlüter®-SCHIENE-ES	W	
✱ Schlüter®-KERDI-LINE-VARIO-S	198			Schlüter®-SCHIENE-STEP	✱ Schlüter®-WASHBASINPROFILE-WS	270
Schlüter®-KERDI-MV	183			Schlüter®-SCHIENE-STEP-EB	✱ Schlüter®-WASHBASINPROFILE-WW	269
Schlüter®-KERDI-PAS	183			Schlüter®-SCHIENE-TS	Schlüter®-WINKEL	48
Schlüter®-KERDI-SHOWER-LT	222			Schlüter®-SCHIENE-V		
Schlüter®-KERDI-SHOWER-LTS	223			Schlüter®-SHELF-E-S1		
Schlüter®-KERDI-SHOWER-SK/-SKB	249			Schlüter®-SHELF-E-S2		
Schlüter®-KERDI-SHOWER-T	250			Schlüter®-SHELF-E-S3		
Schlüter®-KERDI-SHOWER-TS	250			Schlüter®-SHELF-N		
Schlüter®-KERDI-SHOWER-TT	251			Schlüter®-SHELF-W		
Schlüter®-KERDI-TS	186			✱ Schlüter®-SHOWERPROFILE-R		
Schlüter®-KERDI-TS-ZC	187			✱ Schlüter®-SHOWERPROFILE-S		



PROFILÉS POUR REVÊTEMENTS DE SOLS



Schlüter®-**SCHIENE**
Page 39–43



Schlüter®-**SCHIENE-ES**
Page 44



Schlüter®-**SCHIENE-BASIC**
Page 45



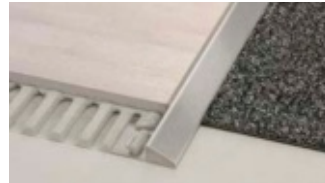
Schlüter®-**SCHIENE-V**
Page 45



Schlüter®-**RENO-TK**
Page 46



Schlüter®-**RENO-V**
Page 47



Schlüter®-**RENO-U**
Page 49



Schlüter®-**RENO-RAMP**
Page 50



Schlüter®-**RENO-RAMP-K**
Page 50



Schlüter®-**RENO-T**
Page 51



Schlüter®-**TERRAZZO**
Page 51

PROFILÉS POUR REVÊTEMENTS MURAUX, ANGLES ET FINITIONS



Schlüter®-**QUADEC**
Page 55–62



Schlüter®-**RONDEC**
Page 64–73



Schlüter®-**JOLLY**
Page 75–81



Schlüter®-**FINEC**
Page 83–86



Schlüter®-**DECO**
Page 87–88



Schlüter®-**INDEC**
Page 88



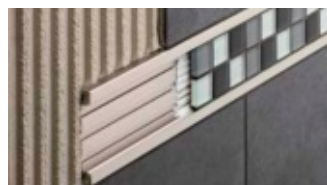
Schlüter®-**ECK**
Page 89–90



Schlüter®-**ECK-KHK**
Page 91, 135



Schlüter®-**DESIGNLINE**
Page 92



Schlüter®-**QUADEC-FS**
Page 93



Schlüter®-**DECO-SG**
Page 94, 229–230



Schlüter®-**DESIGNBASE**
Page 95–97



Schlüter®-**RONDEC-STEP**
Page 98–99



Schlüter®-**SCHIENE-STEP**
Page 100–101

PROFILÉS POUR ESCALIERS



Schlüter®-TREP-V
Page 105



Schlüter®-TREP-S/-B
Page 106



Schlüter®-TREP-TAP
Page 106



Schlüter®-TREP-E
Page 107



Schlüter®-TREP-G/-GL
Page 108



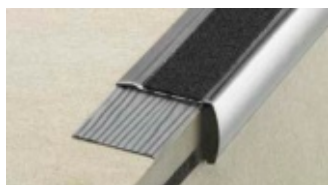
Schlüter®-TREP-FL
Page 109



Schlüter®-TREP-EK
Page 111



Schlüter®-TREP-EFK
Page 111



Schlüter®-TREP-GK/-GLK
Page 112

PROFILÉS PÉRIPHÉRIQUES, PROFILÉS DE FRACTIONNEMENT ET COUVRE-JOINTS DE DILATATION



Schlüter®-DILEX-EDP
Page 116



Schlüter®-DILEX-KS
Page 117



Schlüter®-DILEX-EKSB
Page 118



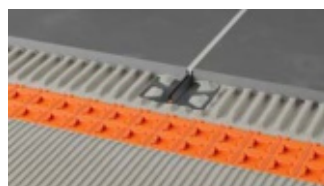
Schlüter®-DILEX-AKWS
Page 118



Schlüter®-DILEX-BWB
Page 119



Schlüter®-DILEX-BWS
Page 119



Schlüter®-DILEX-F
Page 121



Schlüter®-DILEX-EZ 6 + 9
Page 122



Schlüter®-DILEX-STF
Page 122



Schlüter®-DILEX-BT
Page 123



Schlüter®-DILEX-BTO
Page 123



Schlüter®-DILEX-BTS
Page 124



Schlüter®-DILEX-KSBT
Page 124-125



Schlüter®-DILEX-KSA
Page 128



Schlüter®-DILEX-BWA
Page 129



Schlüter®-DILEX-AS
Page 129



PROFILÉS PÉRIPHÉRIQUES, PROFILÉS DE FRACTIONNEMENT ET COUVRE-JOINTS DE DILATATION (SUITE)



Schlüter®-DILEX-EF
Page 130



Schlüter®-DILEX-EKE
Page 130



Schlüter®-DILEX-RF
Page 131



Schlüter®-DILEX-EK
Page 132



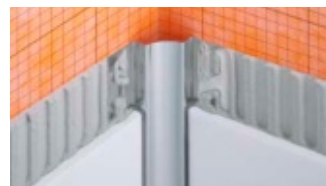
Schlüter®-DILEX-HK
Page 133



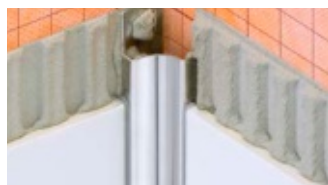
Schlüter®-DILEX-HKW
Page 134



Schlüter®-DILEX-HKS
Page 136



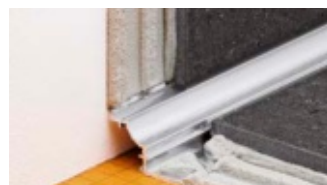
Schlüter®-DILEX-EHK
Page 137



Schlüter®-DILEX-HKU
Page 138–139



Schlüter®-DILEX-AHK-TS
Page 140



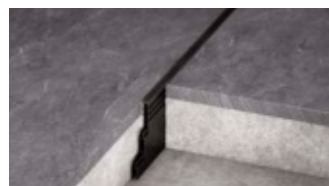
Schlüter®-DILEX-AHK
Page 141–142



Schlüter®-DILEX-AHKA
Page 142–143



Schlüter®-DILEX-EMP
Page 144



Schlüter®-DILEX-MP
Page 144



Schlüter®-DILEX-MOP
Page 145



Schlüter®-DILEX-DFP
Page 145

PROFILÉS POUR REVÊTEMENTS SOUPLES DE MURS ET DE SOLS



Schlüter®-VINPRO-T
Page 148



Schlüter®-VINPRO-U
Page 149



Schlüter®-VINPRO-S
Page 150



Schlüter®-VINPRO-RO
Page 151

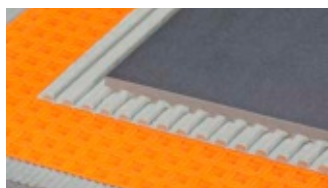


Schlüter®-VINPRO-STEP
Page 152

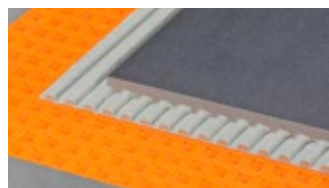


Schlüter®-VINPRO-STEP-R
Page 153

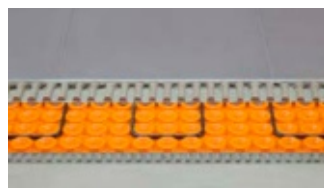
ÉTANCHÉITÉ, DÉCOUPLAGE, DRAINAGE COMPOSITE, SURFACE TEMPÉRÉE ÉLECTRIQUE, ISOLATION ACOUSTIQUE



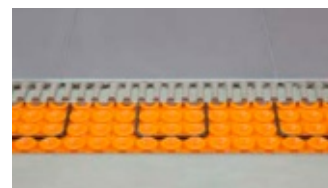
Schlüter®-DITRA
Page 157, 290



Schlüter®-DITRA-PS
Page 159



Schlüter®-DITRA-HEAT / -DUO
Page 161



Schlüter®-DITRA-HEAT-PS / -DUO-PS
Page 163



Schlüter®-DITRA-HEAT-E Accessoires
Page 164-167



Schlüter®-DITRA-HEAT-E Kits
Page 168-171



Schlüter®-DITRA-DRAIN
Page 173, 291-292



Schlüter®-DITRA-SOUND
Page 175

NON-TISSÉ POUR POSE TEMPORAIRE DE REVÊTEMENTS

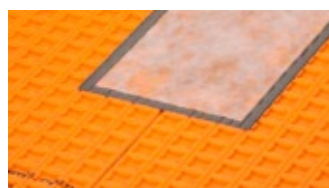


Schlüter®-REFLEECE
Page 177

ÉTANCHÉITÉ DES MURS ET DES SOLS, ÉVACUATION DE L'EAU, TABLETTES



Schlüter®-KERDI
Page 180, 291



Schlüter®-KERDI-KEBA/-FLEX
Page 181, 279



Schlüter®-KERDI-KERECK / -F
Page 182



Schlüter®-KERDI-KERS
Page 182



Schlüter®-KERDI-MV/-PAS
Page 183



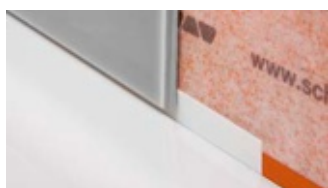
Schlüter®-KERDI-KM
Page 184



Schlüter®-KERDI-CID
Page 185



Schlüter®-KERDI-TS / -ZC
Page 186-187



Schlüter®-KERDI-CP
Page 187



Schlüter®-KERDI-COLL-L
Page 188, 279



Schlüter®-KERDI-FIX
Page 112, 188



Schlüter®-KERDI-LINE-VARIO ★
Page 192-198



ÉTANCHÉITÉ DES MURS ET DES SOLS, ÉVACUATION DE L'EAU, TABLETTES (SUITE)



Schlüter®-KERDI-LINE
Page 202–208, 218–219



Schlüter®-KERDI-LINE-STYLE
Page 209



Schlüter®-KERDI-LINE-A/-B/-C
Page 211–213



Schlüter®-KERDI-LINE-FC
Page 214



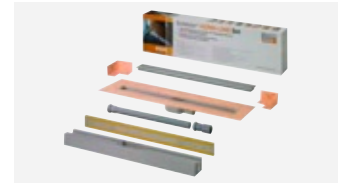
Schlüter®-KERDI-LINE-D / -G3
Page 215, 220



Schlüter®-KERDI-LINE Accessoires
Page 216–217



Schlüter®-KERDI-LINE-SR
Page 217



Schlüter®-KERDI-LINE-A Kits
Page 221



Schlüter®-KERDI-SHOWER-LT/-LTS
Page 222–223



Schlüter®-SHOWERPROFILE-S
Page 224–225



Schlüter®-SHOWERPROFILE-R
Page 226



Schlüter®-SHOWERPROFILE-WS/-WSK
Page 227–228



Schlüter®-DECO-SG/-SGC
Page 94, 229–230



Schlüter®-KERDI-DRAIN (intérieur)
Page 234–243



Schlüter®-KERDI-DRAIN Accessoires
Page 244–247



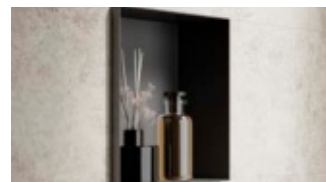
Schlüter®-KERDI-DRAIN Kits (intérieur)
Page 248



Schlüter®-KERDI-SHOWER-SK/-SKB
Page 249



Schlüter®-KERDI-SHOWER-T/-TS/-TT
Page 250–251



Schlüter®-DESIGN-NICHE
Page 253



Schlüter®-SHELF-E-S1
Page 254–255



Schlüter®-SHELF-E-S2
Page 256–257



Schlüter®-SHELF-E-S3
Page 258–259

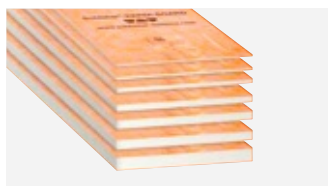


Schlüter®-SHELF-N
Page 260–261



Schlüter®-SHELF-W
Page 262–263

PANNEAUX D'AGENCEMENT



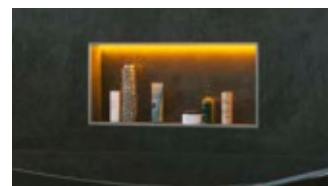
Schlüter®-KERDI-BOARD
Page 267



Schlüter®-KERDI-BOARD-W
Page 269–271



Schlüter®-KERDI-BOARD-N
Page 272–273



Schlüter®-KERDI-BOARD-NLT/-NLT-BR
Page 274–277



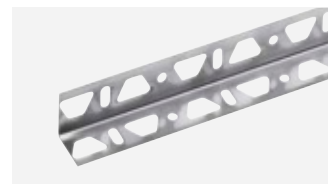
Schlüter®-KERDI-BOARD-V
Page 278



Schlüter®-KERDI-BOARD-E
Page 278



Schlüter®-KERDI-BOARD-U
Page 278



Schlüter®-KERDI-BOARD-ZW
Page 280



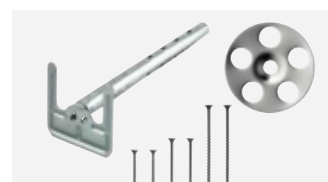
Schlüter®-KERDI-BOARD-ZC
Page 280



Schlüter®-KERDI-BOARD-ZA
Page 281



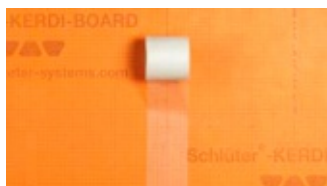
Schlüter®-KERDI-BOARD-ZB
Page 281



Schlüter®-KERDI-BOARD Accessoires
Page 282



Schlüter®-KERDI-BOARD-ZDK
Page 283



Schlüter®-KERDI-BOARD-ZSA
Page 283



Schlüter®-KERDI-BOARD-ZFP
Page 283

DRAINAGE DE BALCONS ET TERRASSES



Schlüter®-BEKOTEC-DRAIN
Page 292, 342



Schlüter®-TROBA-PLUS
Page 293



Schlüter®-TROBA-PLUS-G
Page 294



Schlüter®-TROBA
Page 295



Schlüter®-TROBA-ZFK
Page 295



Schlüter®-TROBA-STELZ
Page 297



Schlüter®-TROBA-LEVEL
Page 298–300



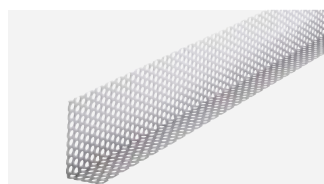
Schlüter®-TROBA-LINE-TL
Page 301–302



Schlüter®-TROBA-LINE-TLR
Page 302



Schlüter®-TROBA-LINE-TLR-E
Page 303



Schlüter®-TROBA-LINE-TLK-E
Page 304



Schlüter®-TROBA-LINE-TL/H
Page 304



DRAINAGE DE BALCONS ET TERRASSES (SUITE)



Schlüter®-KERDI-DRAIN-SP-E
Page 304



Schlüter®-KERDI-DRAIN (extérieur)
Page 306–310



Schlüter®-KERDI-DRAIN
Kits (extérieur)
Page 311



Schlüter®-BARA-RAK
Page 313



Schlüter®-BARA-RAKEG
Page 314



Schlüter®-BARA-RAKE
Page 315



Schlüter®-BARA-RKB
Page 316



Schlüter®-BARA-RKK
Page 317



Schlüter®-BARA-RKKE
Page 318



Schlüter®-BARA-RTC
Page 319



Schlüter®-BARA-RK
Page 320



Schlüter®-BARA-RKL
Page 321



Schlüter®-BARA-RW
Page 322



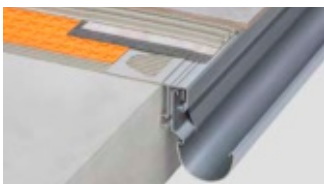
Schlüter®-BARA-RT
Page 323



Schlüter®-BARA-RWL
Page 324



Schlüter®-BARA-ESOT
Page 324



Schlüter®-BARA-RTK
Page 326



Schlüter®-BARA-RTKEG
Page 327



Schlüter®-BARA-RTKE
Page 328



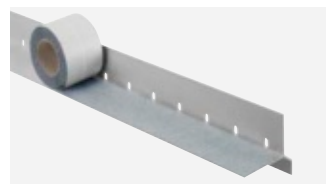
Schlüter®-BARA-RTP
Page 329



Schlüter®-BARA-RKLT
Page 330



Schlüter®-BARIN
Page 331–332



Schlüter®-BARA-HV
Page 333



Schlüter®-BARA-RAP
Page 333



Schlüter®-BARA-RHA
Page 334



Schlüter®-BARA-FAP
Page 334

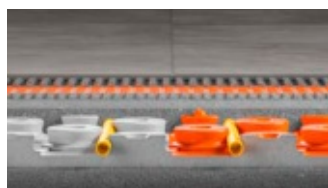


Schlüter®-BARA-STU
Page 335

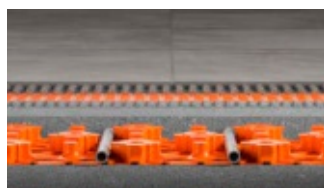
CHAPES FLOTTANTES



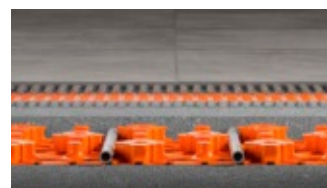
Schlüter®-BEKOTEC-EN-FI
Page 338



Schlüter®-BEKOTEC-EN
Page 339



Schlüter®-BEKOTEC-EN-F
Page 339



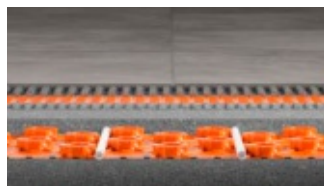
Schlüter®-BEKOTEC-EN-F-PS
Page 340



Schlüter®-BEKOTEC-EN-FTS
Page 340



Schlüter®-BEKOTEC-EN-FK
Page 341



Schlüter®-BEKOTEC-EN-FK-PS
Page 342



Schlüter®-BEKOTEC-DRAIN
Page 292, 342



Schlüter®-BEKOTEC Accessoires
Page 343

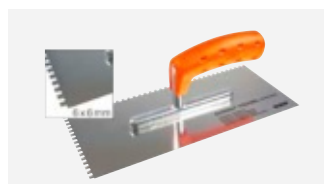
AIDES À LA POSE ET À L'ENTRETIEN



Schlüter®-REMA
Page 346



Schlüter®-RUMA
Page 346



Schlüter®-TROWEL
Page 346



Schlüter®-PROCUT-PSF
Page 347



Schlüter®-PROCUT-TSM
Page 347



Schlüter®-CLEAN-CP
Page 347



Schlüter®-Systems

Aussi unique que nos clients

Les besoins individuels requièrent des solutions personnalisées. Schlüter-Systems offre à ses clients de nombreuses possibilités pour apporter une touche personnelle aux produits. Qu'il s'agisse de caniveaux avec gravure personnalisée, de profilés et de tablettes aux finitions sur mesure ou de produits à impression spécifique : nombre d'entre eux s'adaptent très largement aux besoins des prescripteurs et maîtres d'ouvrage, même en petite série. Votre projet comporte des demandes particulières ? C'est avec plaisir que nos conseillers techniques vous présenteront nos solutions.



Couleurs RAL

MyDesign by Schlüter-Systems

16–24

Impression

MyDesign by Schlüter-Systems

26–31

Gravure

My Schlüter®-KERDI-LINE

32–35





MyDesign by Schlüter-Systems

Choisissez votre couleur pour les profilés et tablettes SHELF

Schlüter-Systems propose un large choix de finitions et de couleurs pour ses profilés en aluminium, ainsi que pour les accessoires et les tablettes de douche. La gamme Schlüter-TRENDLINE comprend plusieurs nuances de couleurs et assure ainsi, dans de nombreux cas, une protection discrète des chants adaptée à la couleur du carrelage.

Il arrive toutefois que les concepteurs ou maîtres d'ouvrage recherchent d'autres coloris que ceux proposés dans la gamme Schlüter. Ceci est notamment le cas lorsque la charte graphique d'une entreprise impose des couleurs spécifiques ou qu'un maître d'ouvrage souhaite mettre en œuvre des idées particulièrement originales.

MyDesign by Schlüter-Systems va vous permettre de réaliser des conceptions personnalisées dans la couleur de votre choix car elle comprend pas moins de 190 coloris issus du nuancier RAL, pour s'adapter à vos envies.

Vous trouverez dans les pages suivantes des informations sur les produits concernés par cette nouvelle gamme et sur la manière de les commander. Pour toute question concernant MyDesign by Schlüter-Systems, n'hésitez pas à contacter nos conseillers techniques et notre service technique. Vous trouverez leurs coordonnées sur notre site internet. Nous sommes ravis de pouvoir vous proposer une personnalisation de votre projet grâce à Schlüter-MyDesign.







MyDesign by Schlüter-Systems

Votre commande sur mesure

Vous trouverez, dans les pages suivantes, les produits concernés par les projets MyDesign by Schlüter-Systems avec couleurs RAL. Nous vous informons qu'un forfait unique MyDesign sera facturé quel que soit le choix de la couleur. Vous pourrez ensuite commander autant de profilés, accessoires et tablettes SHELF que vous voulez de la gamme MyDesign dans cette même couleur. Le forfait MyDesign s'élève à 358,75 €.

Afin de calculer le prix exact de vos produits MyDesign colorés sur mesure, suivez les quatre étapes décrites à la rubrique « Prix ».

Commande

Les trois étapes pour définir le code article sont :

1. Choisir le produit dans la gamme MyDesign p. ex. QUADDEC-AC (C / Q ...* A)
2. Choisir la hauteur | l'ajouter au numéro de l'article p. ex. 4,5 mm | C / Q 45 A
3. Choisir la couleur RAL (parmi le nuancier RAL classique) et l'indiquer dans la commande p. ex. RAL 6001

Pour toute question ou commande, veuillez contacter le service commercial.

Vous trouverez des informations détaillées sur notre site web : <https://qr.schluter-systems.fr/mydesign.aspx>

Prix

Les quatre étapes pour calculer le prix sont :

1. Consulter le prix du produit souhaité (profilé, accessoires ou tablette)**
2. Supplément MyDesign A | B 3,24 € | 6,47 € par unité ou par mètre linéaire
3. Forfait MyDesign (un forfait par couleur) 358,75 €*
4. Si nécessaire, vous trouverez en pages 348 et 349, le supplément pour cintrage et fabrication d'angles sur-mesure.

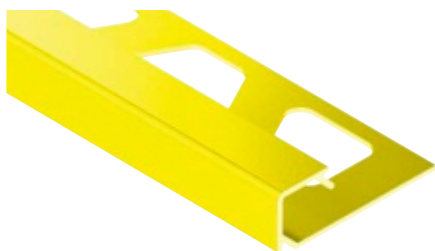
* ne peut faire l'objet d'aucune remise

** prendre comme prix de référence celui des profilés en finition alu. coloré

Aide au devis

1. Produit	2. Supplément	3. Forfait	Prix
<input type="text"/>	<input type="text"/>	<input type="text"/>	<input type="text"/>
<input type="text"/>	<input type="text"/>	<input type="text"/>	<input type="text"/>
<input type="text"/>	<input type="text"/>	<input type="text"/>	<input type="text"/>
<input type="text"/>	<input type="text"/>	<input type="text"/>	<input type="text"/>
<input type="text"/>	<input type="text"/>	<input type="text"/>	<input type="text"/>
<input type="text"/>	<input type="text"/>	<input type="text"/>	<input type="text"/>

Profilé de finition | Angle



Schlüter®-QUADEC-AC



Alu. coloré
Longueur des profilés : 2,50 m/3,00 m, Hauteur : 4,5 mm, 6 mm, 8 mm, 10 mm, 11 mm, 12,5 mm
Hauteur des angles sortants/reentrants 90° : 4,5 mm, 6 mm, 8 mm, 10 mm, 11 mm, 12,5 mm

Descriptif	Art.-No.	Supplément MyDesign
Profilé 2,50 m (4,5–12,5 mm)	C / Q ...* A	A
Profilé 3,00 m (6–12,5 mm)	C / Q ...* A/300	A
Profilé 2,50 m, cintrage (4,5–12,5 mm)	C / R / Q ...* A	A
Profilé 3,00 m, cintrage (6–12,5 mm)	C / R / Q ...* A/300	A
Angle sortant/reentrant 90° (4,5–12,5 mm)	C / EV / Q ...* A	A

* Art.-No. à compléter avec la hauteur (p. ex. C / Q 45 A)

La gamme complète pour Schlüter-QUADEC-AC est disponible à la page 61.

Profilé de finition | Angle



Schlüter®-RONDEC-AC



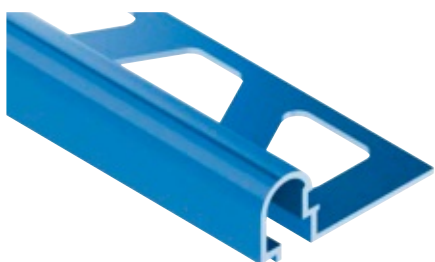
Alu. coloré
Longueur des profilés : 2,50 m/3,00 m, Hauteur : 6 mm, 8 mm, 10 mm, 11 mm, 12,5 mm
Hauteur de l'angle sortant 90°, angle reentrant 90° : 6 mm, 8 mm, 10 mm, 11 mm, 12,5 mm

Descriptif	Art.-No.	Supplément MyDesign
Profilé 2,50 m (6–12,5 mm)	C / RO ...* A	A
Profilé 3,00 m (6–12,5 mm)	C / RO ...* A/300	A
Profilé 2,50 m, cintrage (6–12,5 mm)	C / R / RO ...* A	A
Profilé 3,00 m, cintrage (6–12,5 mm)	C / R / RO ...* A/300	A
Angle sortant 90° (6–12,5 mm)	C / EV / RO ...* A	A
Angle reentrant 90° (6–12,5 mm)	C / IV / RO ...* A	A

* Art.-No. à compléter avec la hauteur (p. ex. C / RO 60 A)

La gamme complète pour Schlüter-RONDEC-AC est disponible à la page 70.

Profilé de finition



Schlüter®-RONDEC-DB-AC

Alu. coloré
Longueur des profilés : 2,50 m

Descriptif	Art.-No.	Supplément MyDesign
Profilé 2,50 m	C / DB 14 A	A

La gamme complète pour Schlüter-RONDEC-DB est disponible à la page 71.

Profilé de finition | Angle



Schlüter®-JOLLY-AC



Alu. coloré
Longueur des profilés : 2,50 m, Hauteur : 6 mm, 8 mm, 10 mm, 11 mm, 12,5 mm, 14 mm, 16 mm, 21 mm
Longueur des profilés : 3,00 m, Hauteur : 6 mm, 8 mm, 10 mm, 11 mm, 12,5 mm
Hauteur des angles sortants 90° : 6 mm, 8 mm, 10 mm, 11 mm, 12,5 mm, 14 mm, 16 mm, 21 mm

Descriptif	Art.-No.	Supplément MyDesign
Profilé 2,50 m (6–21 mm)	C / J ...* A	A
Profilé 3,00 m (6–12,5 mm)	C / J ...* A/300	A
Profilé 2,50 m, cintrage (6–21 mm)	C / R / J ...* A	A
Profilé 3,00 m, cintrage (6–12,5 mm)	C / R / J ...* A/300	A
Angle sortant 90° (6–21 mm)	C / EV / J ...* A	A

* Art.-No. à compléter avec la hauteur (p. ex. C / J 60 A)

La gamme complète pour Schlüter-JOLLY-AC est disponible à la page 80.



Profilé de finition | Angle



Schlüter®-FINEC-SQ-AC

Alu. coloré
Longueur des profilés : 2,50 m, Hauteur : 7 mm, 9 mm, 11 mm, 12,5 mm, 15 mm
Hauteur de l'angle sortant/reentrant 90° : 4,5 mm

Descriptif	Art.-No.	Supplément MyDesign
Profilé 2,50 m (7–15 mm)	C / FSQ ...* A	A
Angle sortant/reentrant 90° (4,5 mm)	C / EV / Q 45 A	A

* Art.-No. à compléter avec la hauteur (p. ex. C / SQ 110 A)
La gamme complète pour Schlüter-FINEC-SQ est disponible à la page 83.

Profilé de finition | Kit d'angles



Schlüter®-FINEC-AC

Alu. coloré
Longueur des profilés : 2,50 m, Hauteur : 2,5 mm, 4,5 mm, 7 mm, 9 mm, 11 mm, 12,5 mm
Hauteur du kit d'angles : 2,5 mm, 4,5 mm, 7 mm, 9 mm, 11 mm, 12,5 mm

Descriptif	Art.-No.	Supplément MyDesign
Profilé 2,50 m (2,5–12,5 mm)	C / F ...* A	A
Kit d'angles (2,5–12,5 mm)	C / ES / F ...* A	A

* Art.-No. à compléter avec la hauteur (p. ex. C / F 25 A).
La gamme complète pour Schlüter-FINEC-A est disponible à la page 86.

Profilé de finition



Schlüter®-DECO-AC

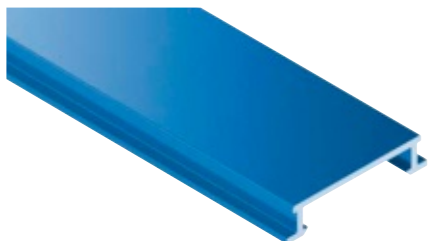


Alu. coloré
Longueur des profilés : 2,50 m, Hauteur : 8 mm, 10 mm, 12,5 mm

Descriptif	Art.-No.	Supplément MyDesign
Profilé 2,50 m (8–12,5 mm)	C / A ...* D	A
Profilé 2,50 m, cintrage (8–12,5 mm)	C / R / A ...* D	A

* Art.-No. à compléter avec la hauteur (p. ex. C / A 80 D)
La gamme complète pour Schlüter-DECO est disponible à la page 87.

Listel



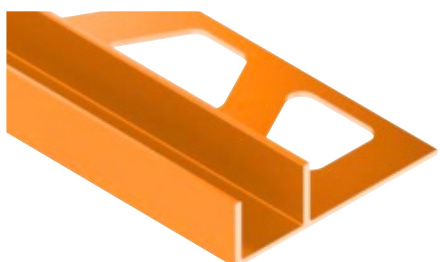
Schlüter®-DESIGNLINE-AC

Alu. coloré
Longueur des profilés : 2,50 m

Descriptif	Art.-No.	Supplément MyDesign
Profilé 2,50 m	C / DL 625 A	A

La gamme complète pour Schlüter-DESIGNLINE est disponible à la page 92.

Profilé-support



Schlüter®-DECO-SG-AC

Alu. coloré, Largeur : 12/15 mm
Longueur des profilés : 2,50 m, Hauteur : 8 mm, 10 mm, 11 mm, 12,5 mm

Descriptif	Art.-No.	Supplément MyDesign
Profilé 2,50 m (8–12,5 mm), Largeur 12 mm	C / SG ...* A 12	A
Profilé 2,50 m (8–12,5 mm), Largeur 15 mm	C / SG ...* A 15	A

* Art.-No. à compléter avec la hauteur (p. ex. C / SG 80 A 12)
La gamme complète pour Schlüter-DECO-SG est disponible à la page 94.

Plinthe | Angle | Capuchon de fermeture | Raccord

**Schlüter®-DESIGNBASE-SL-AC**

Alu. coloré
Longueur des profilés : 2,50 m, Hauteur : 60 mm, 80 mm
Hauteur de l'angle sortant 90°, angle rentrant 90°, capuchon de fermeture côté gauche/droit, raccord : 60 mm, 80 mm

Descriptif	Art.-No.	Supplément MyDesign
Profilé 2,50 m (60–80 mm)	C / DB SL ...* A	A
Angle sortant 90° (60–80 mm)	C / ED / DB SL ...* A	A
Angle rentrant 90° (60–80 mm)	C / ID / DB SL ...* A	A
Capuchon de fermeture, gauche (60–80 mm)	C / EL / DB SL ...* A	A
Capuchon de fermeture, droite (60–80 mm)	C / ER / DB SL ...* A	A
Raccord (60–80 mm)	C / V / DB SL ...* A	A

* Art.-No. à compléter avec la hauteur (p. ex. C / DB SL 60 A)

La gamme complète pour Schlüter-DESIGNBASE-SL-A est disponible aux pages 96 et 97.

Tablette

**Schlüter®-SHELF-E-S1-AC**

Alu. coloré
Design des tablettes : FLORAL, CURVE, PURE, SQUARE, WAVE

Descriptif	Art.-No.	Supplément MyDesign
Design FLORAL	C / SE S1 D5 A	B
Design CURVE	C / SE S1 D6 A	B
Design PURE	C / SE S1 D7 A	B
Design SQUARE	C / SE S1 D3 A	B
Design WAVE	C / SE S1 D10 A	B

La gamme complète pour Schlüter-SHELF-E-S1 est disponible aux pages 254 et 255.

Tablette

**Schlüter®-SHELF-E-S2-AC**

Alu. coloré
Design des tablettes : FLORAL, CURVE, PURE, SQUARE, WAVE

Descriptif	Art.-No.	Supplément MyDesign
Design FLORAL	C / SE S2 D5 A	B
Design CURVE	C / SE S2 D6 A	B
Design PURE	C / SE S2 D7 A	B
Design SQUARE	C / SE S2 D3 A	B
Design WAVE	C / SE S2 D10 A	B

La gamme complète pour Schlüter-SHELF-E-S2 est disponible aux pages 256 et 257.

Tablette

**Schlüter®-SHELF-E-S3-AC**

Alu. coloré
Design des tablettes : FLORAL, CURVE, PURE, SQUARE, WAVE

Descriptif	Art.-No.	Supplément MyDesign
Design FLORAL	C / SE S3 D5 A	B
Design CURVE	C / SE S3 D6 A	B
Design PURE	C / SE S3 D7 A	B
Design SQUARE	C / SE S3 D3 A	B
Design WAVE	C / SE S3 D10 A	B

La gamme complète pour Schlüter-SHELF-E-S3 est disponible aux pages 258 et 259.



Tablette



Schlüter®-SHELF-N-S1-AC

Alu. coloré
Design des tablettes : FLORAL, CURVE, PURE, SQUARE, WAVE

Descriptif	Art.-No.	Supplément MyDesign
Design FLORAL	C / SN S1 D5 A	B
Design CURVE	C / SN S1 D6 A	B
Design PURE	C / SN S1 D7 A	B
Design SQUARE	C / SN S1 D3 A	B
Design WAVE	C / SN S1 D10 A	B

La gamme complète pour Schlüter-SHELF-N est disponible aux pages 260 et 261.

Tablette



Schlüter®-SHELF-W-S1-AC

Alu. coloré
Design des tablettes : FLORAL, CURVE, PURE, SQUARE, WAVE

Descriptif	Art.-No.	Supplément MyDesign
Design FLORAL	C / SW S1 D5 A	B
Design CURVE	C / SW S1 D6 A	B
Design PURE	C / SW S1 D7 A	B
Design SQUARE	C / SW S1 D3 A	B
Design WAVE	C / SW S1 D10 A	B

La gamme complète pour Schlüter-SHELF-W est disponible aux pages 262 et 263.

Profilé de rive | Angle | Raccord



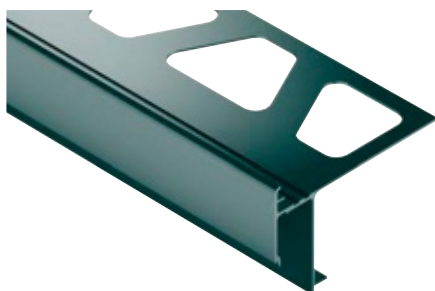
Schlüter®-BARA-RAK

Alu. coloré
Longueur des profilés : 2,50 m
Angle sortant 90°, angle sortant 135°, angle rentrant 90°, raccord

Descriptif	Art.-No.	Supplément MyDesign
Profilé 2,50 m	C / RAK 50 A	B
Angle sortant 90°	C / E90 / RAK 50 A	B
Angle sortant 135°	C / E135 / RAK 50 A	B
Angle sortant sur-mesure	C / ESO / RAK 50 A	B
Angle rentrant 90°	C / I90 / RAK 50 A	B
Angle rentrant sur-mesure	C / ISO / RAK 50 A	B
Raccord	C / V / RT 30 A	A

La gamme complète pour Schlüter-BARA-RAK est disponible à la page 313.

Profilé de rive | Angle | Raccord



Schlüter®-BARA-RAKEG

Alu. coloré
Longueur des profilés : 2,50 m, Hauteur : 4 mm, 10 mm, 15 mm, 18 mm, 21 mm
Hauteur de l'angle sortant 90°, angle sortant 135°, angle rentrant 90°, raccord : 4 mm, 10 mm, 15 mm, 18 mm, 21 mm

Descriptif	Art.-No.	Supplément MyDesign
Profilé 2,50 m (4–21 mm)	C / RAKEG ...* A	B
Angle sortant 90° (4–21 mm)	C / E90 / RAKEG ...* A	B
Angle sortant 135° (4–21 mm)	C / E135 / RAKEG ...* A	B
Angle sortant sur-mesure (4–21 mm)	C / ESO / RAKEG ...* A	B
Angle rentrant 90° (4–21 mm)	C / I90 / RAKEG ...* A	B
Angle rentrant sur-mesure (4–21 mm)	C / ISO / RAKEG ...* A	B
Raccord (4–21 mm)	C / V / RTKE ...* A	A

* Art.-No. à compléter avec la hauteur (p. ex. C / RAKEG 4 A)

La gamme complète pour Schlüter-BARA-RAKEG est disponible à la page 314.

Profilé de rive | Angle | Raccord

**Schlüter®-BARA-RAKE**

Alu. coloré

Longueur des profilés : 2,50 m, Hauteur : 10 mm, 15 mm, 18 mm, 21 mm

Hauteur de l'angle sortant 90°, angle sortant 135°, angle rentrant 90°, raccord : 10 mm, 15 mm, 18 mm, 21 mm

Descriptif	Art.-No.	Supplément MyDesign
Profilé 2,50 m (10–21 mm)	C / RAKE ...* A	B
Angle sortant 90° (10–21 mm)	C / E90 / RAKE ...* A	B
Angle sortant 135° (10–21 mm)	C / E135 / RAKE ...* A	B
Angle sortant sur-mesure (10–21 mm)	C / ESO / RAKE ...* A	B
Angle rentrant 90° (10–21 mm)	C / I90 / RAKE ...* A	B
Angle rentrant sur-mesure (10–21 mm)	C / ISO / RAKE ...* A	B
Raccord (10–21 mm)	C / V / RTKE ...* A	A

* Art.-No. à compléter avec la hauteur (p. ex. C / RAKE 10 A)

La gamme complète pour Schlüter-BARA-RAKE est disponible à la page 315.

Profilé de rive | Angle | Raccord

**Schlüter®-BARA-RKB**

Alu. coloré

Longueur des profilés : 2,50 m

Angle sortant 90°, angle sortant 135°, angle rentrant 90°, raccord

Descriptif	Art.-No.	Supplément MyDesign
Profilé 2,50 m	C / RKB 3 A	B
Angle sortant 90°	C / E90 / RKB 3 A	B
Angle sortant 135°	C / E135 / RKB 3 A	B
Angle sortant sur-mesure	C / ESO / RKB 3 A	B
Angle rentrant 90°	C / I90 / RKB 3 A	B
Angle rentrant sur-mesure	C / ISO / RKB 3 A	B
Raccord	C / V / RKB 3 A	A

La gamme complète pour Schlüter-BARA-RKB est disponible à la page 316.

Profilé de rive | Angle | Raccord

**Schlüter®-BARA-RKK**

Alu. coloré

Longueur des profilés : 2,50 m, Hauteur : 10 mm, 15 mm, 18 mm

Hauteur de l'angle sortant 90°, angle sortant 135°, angle rentrant 90°, raccord : 10 mm, 15 mm, 18 mm

Descriptif	Art.-No.	Supplément MyDesign
Profilé 2,50 m (10–18 mm)	C / RKK ...* A	B
Angle sortant 90° (10–18 mm)	C / E90 / RKK ...* A	B
Angle sortant 135° (10–18 mm)	C / E135 / RKK ...* A	B
Angle sortant sur-mesure (10–18 mm)	C / ESO / RKK ...* A	B
Angle rentrant 90° (10–18 mm)	C / I90 / RKK ...* A	B
Angle rentrant sur-mesure (10–18 mm)	C / ISO / RKK ...* A	B
Raccord (10–18 mm)	C / V / RKK ...* A	A

* Art.-No. à compléter avec la hauteur (p. ex. C / RKK 10 A)

La gamme complète pour Schlüter-BARA-RKK est disponible à la page 317.



Profilé de rive | Angle | Raccord



Schlüter®-BARA-RKKE

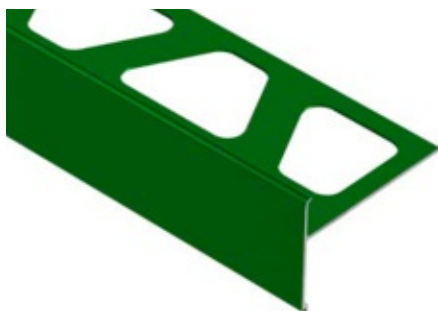
Alu. coloré
 Longueur des profilés : 2,50 m, Hauteur : 8 mm, 10 mm, 15 mm, 18 mm, 21 mm, 23 mm
 Hauteur de l'angle sortant 90°, angle sortant 135°, angle rentrant 90°,
 raccord : 8 mm, 10 mm, 15 mm, 18 mm, 21 mm, 23 mm

Descriptif	Art.-No.	Supplément MyDesign
Profilé 2,50 m (8–23 mm)	C / RKKE ...* A	B
Angle sortant 90° (8–23 mm)	C / E90 / RKKE ...* A	B
Angle sortant 135° (8–23 mm)	C / E135 / RKKE ...* A	B
Angle sortant sur-mesure (8–23 mm)	C / ESO / RKKE ...* A	B
Angle rentrant 90° (8–23 mm)	C / I90 / RKKE ...* A	B
Angle rentrant sur-mesure (8–23 mm)	C / ISO / RKKE ...* A	B
Raccord (8–23 mm)	C / V / RKK ...* A	A

* Art.-No. à compléter avec la hauteur (p. ex. C / RKKE 8 A)

La gamme complète pour Schlüter-BARA-RKKE est disponible à la page 318.

Profilé de rive | Angle | Raccord



Schlüter®-BARA-RTC



Alu. coloré
 Longueur des profilés : 2,50 m, hauteur H : 20 mm, hauteur H1 : 20 mm, 40 mm, 50 mm, 60 mm, 80 mm, 100 mm
 Angle sortant 90°, raccord

Descriptif	Art.-No.	Supplément MyDesign
Profilé 2,50 m (20–100 mm)	C / RTC 20 / ...* A	B
Angle sortant 90° (20–100 mm)	C / E90 / RTC 20 / ...* A	B
Angle sortant sur-mesure (20–100 mm)	C / ESO / RTC 20 / ...* A	B
Raccord (20–100 mm)	C / V / RTC 20 / ...* A	A

* Art.-No. à compléter avec la hauteur (p. ex. C/RTC 20/60 A)

La gamme complète pour Schlüter-BARA-RTC est disponible à la en page 319.

Profilé de rive | Angle | Raccord



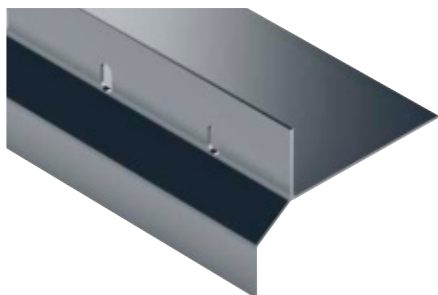
Schlüter®-BARA-RK

Alu. coloré
 Longueur des profilés : 2,50 m
 Angle sortant 90°, angle sortant 135°, angle rentrant 90°, raccord

Descriptif	Art.-No.	Supplément MyDesign
Profilé 2,50 m	C / RK 65 A	B
Angle sortant 90°	C / E90 / RK 65 A	B
Angle sortant 135°	C / E135 / RK 65 A	B
Angle sortant sur-mesure	C / ESO / RK 65 A	B
Angle rentrant 90°	C / I90 / RK 65 A	B
Angle rentrant sur-mesure	C / ISO / RK 65 A	B
Raccord	C / V / RK 65 A	A

La gamme complète pour Schlüter-BARA-RK est disponible à la page 320.

Profilé de rive | Angle | Raccord

**Schlüter®-BARA-RKL**

Alu. coloré

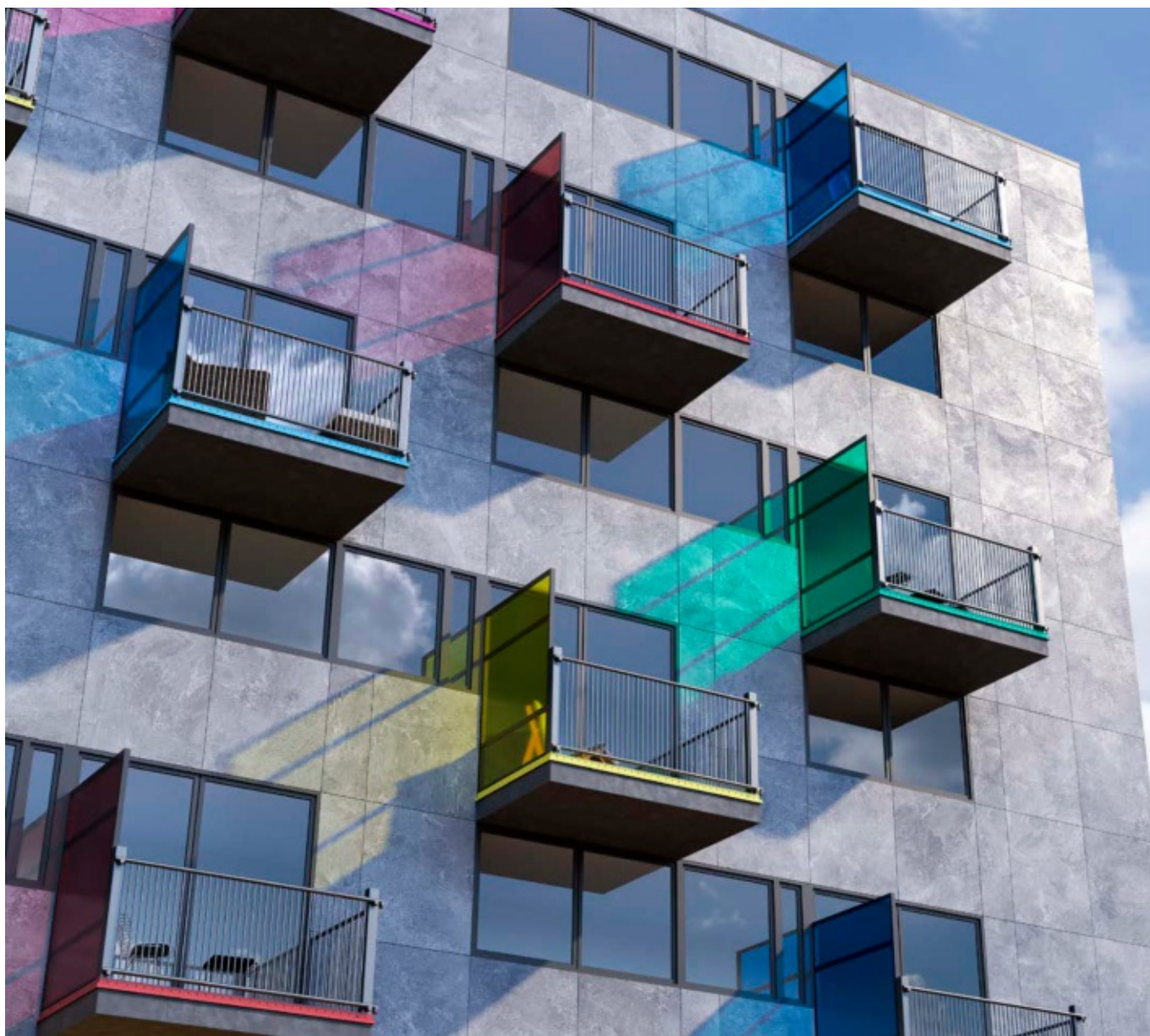
Longueur des profilés : 2,50 m, Hauteur : 30 mm, 35 mm, 40 mm, 50 mm, 75 mm

Hauteur de l'angle sortant 90°, angle sortant 135°, angle rentrant 90°, raccord : 30 mm, 35 mm, 40 mm, 50 mm, 75 mm

Descriptif	Art.-No.	Supplément MyDesign
Profilé 2,50 m (30–75 mm)	C / RKL ...* A	B
Angle sortant 90° (30–75 mm)	C / E90 / RKL ...* A	B
Angle sortant 135° (30–75 mm)	C / E135 / RKL ...* A	B
Angle sortant sur-mesure (30–75 mm)	C / ESO / RKL ...* A	B
Angle rentrant 90° (30–75 mm)	C / I90 / RKL ...* A	B
Angle rentrant sur-mesure (30–75 mm)	C / ISO / RKL ...* A	B
Raccord (30–75 mm)	C / V / RKL ...* A	A

* Art.-No. à compléter avec la hauteur (p. ex. C / RKL 30 A)

La gamme complète pour Schlüter-BARA-RKL est disponible à la page 321.



MyDesign by Schlüter-Systems

Le design de votre choix imprimé sur nos profilés

Les techniques d'impression les plus modernes sont aujourd'hui déterminantes dans la fabrication de carrelage et permettent de reproduire presque à l'identique les surfaces en bois ou en marbre. Les concepteurs ont ainsi la possibilité de laisser libre cours à leur imagination.

La gamme Schlüter-TRENDLINE permet déjà, grâce à sa finition structurée, d'harmoniser le carreau avec le profilé. Avec MyDesign by Schlüter-Systems, nous allons encore plus loin, grâce aux techniques d'impression modernes, en vous proposant d'adapter les profilés au design de votre carrelage, tout en protégeant efficacement ses chants.

Il est tout aussi possible de créer des contrastes au niveau des profilés muraux ou des plinthes en apportant sa touche personnelle et son propre motif (p. ex. dessins, logos d'entreprise etc.).

Quel que soit votre choix, grâce à la technique d'impression innovante de Schlüter-Systems vous aurez toujours une longueur d'avance quant à l'association de vos revêtements avec nos profilés.

Vous trouverez dans les pages suivantes des informations sur les profilés concernés par cette nouvelle gamme et sur la manière de les commander. Pour toute question concernant MyDesign by Schlüter-Systems, n'hésitez pas à contacter nos conseillers techniques et notre service technique. Vous trouverez leurs coordonnées sur notre site internet. Nous sommes ravis de pouvoir vous proposer une personnalisation de votre projet grâce à Schlüter-MyDesign.





MyDesign by Schlüter-Systems

Votre commande sur mesure

Les pages suivantes présentent les produits susceptibles de recevoir une impression personnalisée MyDesign by Schlüter-Systems. Nous vous informons qu'un forfait unique MyDesign sera facturé quel que soit le choix du motif. Vous pourrez ensuite commander autant de profilés et accessoires que vous voulez de la gamme MyDesign avec ce même motif. Le forfait MyDesign s'élève à 461,25 € par motif.

Afin de calculer le prix exact de vos produits MyDesign imprimés sur mesure, suivez les quatre étapes décrites à la rubrique Prix.

Commande

Les cinq étapes vers votre produit personnalisé :

1. Choisir le profilé dans la gamme MyDesign p.ex. QUADREC-AC (C / Q ...* DP)
2. Choisir la hauteur | l'ajouter au numéro de l'article p.ex. 6 mm | C / Q 60 DP
3. Choisir l'angle, le capuchon de fermeture ou le raccord p.ex. C / EV / Q 60 DP
4. Transmettre le motif de vos carreaux ou un fichier avec le motif souhaité
5. Valider le modèle d'impression

Pour toute question ou commande, veuillez contacter le service commercial.

Vous trouverez des informations détaillées sur notre site web : <https://qr.schluter-systems.fr/mydesign.aspx>

Prix

Les quatre étapes pour calculer le prix sont :

1. Consulter le prix du profilé souhaité**
2. Supplément MyDesign C 16,91 € par mètre
3. Prix des angles, capuchons ou raccords souhaités forfait de 29,21 € par pièce
4. Forfait MyDesign (un forfait par motif) 461,25 €*

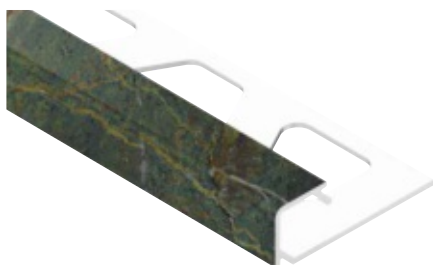
* ne peut faire l'objet d'aucune remise

** prendre comme prix de référence celui des profilés en finition alu. coloré

Aide au devis

1. Produit	2. Supplément	3. Accessoires	4. Forfait	Prix
<input type="text"/>	<input type="text"/>	<input type="text"/>	<input type="text"/>	<input type="text"/>
<input type="text"/>	<input type="text"/>	<input type="text"/>	<input type="text"/>	<input type="text"/>
<input type="text"/>	<input type="text"/>	<input type="text"/>	<input type="text"/>	<input type="text"/>
<input type="text"/>	<input type="text"/>	<input type="text"/>	<input type="text"/>	<input type="text"/>
<input type="text"/>	<input type="text"/>	<input type="text"/>	<input type="text"/>	<input type="text"/>
<input type="text"/>	<input type="text"/>	<input type="text"/>	<input type="text"/>	<input type="text"/>

Profilé de finition | Angle

**Schlüter®-QUADEC-AC**

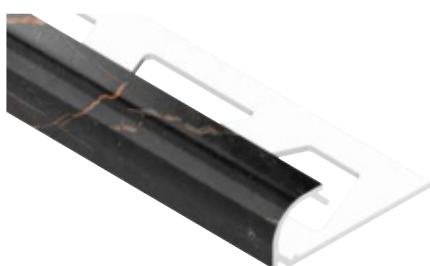
Alu. coloré
 Longueur des profilés : 2,50 m/3,00 m, Hauteur : 6 mm, 8 mm, 10 mm, 11 mm, 12,5 mm
 Hauteur des angles sortants/renants 90° : 6 mm, 8 mm, 10 mm, 11 mm, 12,5 mm

Descriptif	Art.-No.	Supplément MyDesign
Profilé 2,50 m (6–12,5 mm)	C / Q ...* DP	C
Profilé 3,00 m (6–12,5 mm)	C / Q ...* DP/300	C
Angles sortant/reentrant 90° (6–12,5 mm)	C / EV / Q ...* DP	Forfait

* Art.-No. à compléter avec la hauteur (p. ex. C / Q 60 DP)

La gamme complète pour Schlüter-QUADEC-AC est disponible à la page 61.

Profilé de finition | Angle

**Schlüter®-RONDEC-AC**

Alu. coloré
 Longueur des profilés : 2,50 m/3,00 m, Hauteur : 6 mm, 8 mm, 10 mm, 11 mm, 12,5 mm
 Hauteur de l'angle sortant 90°, angle reentrant 90° : 6 mm, 8 mm, 10 mm, 11 mm, 12,5 mm

Descriptif	Art.-No.	Supplément MyDesign
Profilé 2,50 m (6–12,5 mm)	C / RO ...* DP	C
Profilé 3,00 m (6–12,5 mm)	C / RO ...* DP/300	C
Angle sortant 90° (6–12,5 mm)	C / EV / ...* DP	Forfait
Angle reentrant 90° (6–12,5 mm)	C / IV / RO ...* DP	Forfait

* Art.-No. à compléter avec la hauteur (p. ex. C / RO 60 DP)

La gamme complète pour Schlüter-RONDEC-AC est disponible à la page 70.

Profilé de finition | Angle

**Schlüter®-JOLLY-AC**

Alu. coloré
 Longueur des profilés : 2,50 m/3,00 m, Hauteur : 6 mm, 8 mm, 10 mm, 11 mm, 12,5 mm
 Hauteur des angles sortants 90° : 6 mm, 8 mm, 10 mm, 11 mm, 12,5 mm

Descriptif	Art.-No.	Supplément MyDesign
Profilé 2,50 m (6–12,5 mm)	C / J ...* DP	C
Profilé 3,00 m (6–12,5 mm)	C / J ...* DP/300	C
Angle sortant 90° (6–12,5 mm)	C / EV / J ...* DP	Forfait

* Art.-No. à compléter avec la hauteur (p. ex. C / J 60 DP)

La gamme complète pour Schlüter-JOLLY-AC est disponible à la page 80.

i

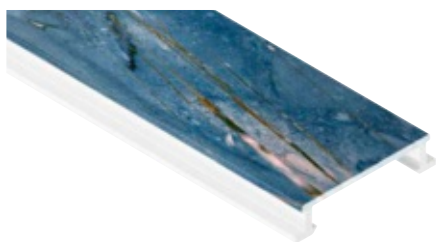
Les finitions présentées ici sont des exemples et servent à des fins d'illustration.

Personnalisé et pérenne

Nos profilés imprimés sont constamment soumis à des contrôles de qualité. Qu'il s'agisse de tests d'abrasion, de flexion ou de découpe, de résistance aux UV, de changements de température ou d'exposition à l'eau ou à des produits chimiques, nous veillons à ce que nos profilés MyDesign répondent aux exigences les plus élevées.



Listel



Schlüter®-DESIGNLINE-AC

Alu. coloré
Longueur des profilés : 2,50 m

Descriptif	Art.-No.	Supplément MyDesign
Profilé 2,50 m	C / DL 625 DP	C

La gamme complète pour Schlüter-DESIGNLINE est disponible à la page 92.

Plinthe | Angle | Capuchon de fermeture | Raccord



Schlüter®-DESIGNBASE-SL-AC

Alu. coloré
Longueur des profilés : 2,50 m, Hauteur : 60 mm
Hauteur de l'angle sortant 90°, angle rentrant 90°, capuchon de fermeture côté gauche/droit, raccord : 60 mm

Descriptif	Art.-No.	Supplément MyDesign
Profilé 2,50 m (60 mm)	C / DB SL 60 DP	C
Angle sortant 90° (60 mm)	C / ED / DB SL 60 DP	Forfait
Angle rentrant 90° (60 mm)	C / ID / DB SL 60 DP	Forfait
Capuchon de fermeture, gauche (60 mm)	C / EL / DB SL 60 DP	Forfait
Capuchon de fermeture, droite (60 mm)	C / ER / DB SL 60 DP	Forfait
Raccord (60 mm)	C / V / DB SL 60 DP	Forfait

La gamme complète pour Schlüter-DESIGNBASE-SL-A est disponible aux pages 96 et 97.

Profilé de finition | Angle



Schlüter®-RONDEC-STEP-AC

Alu. coloré
Longueur des profilés : 2,50 m, Hauteur : 8 mm, 10 mm, 12,5 mm
Hauteur de l'angle sortant 90°, angle sortant 135°, angle rentrant 90°, angle rentrant 135° : 8 mm, 10 mm, 12,5 mm

Descriptif	Art.-No.	Supplément MyDesign
Profilé 2,50 m (8–12,5 mm)	C / RS ...* DP 39	C
Angle sortant 90° (8–12,5 mm)	C / E90 RS ...* DP 39	Forfait
Angle sortant 135° (8–12,5 mm)	C / E135 RS ...* DP 39	Forfait
Angle rentrant 90° (8–12,5 mm)	C / I90 RS ...* DP 39	Forfait
Angle rentrant 135° (8–12,5 mm)	C / I135 RS ...* DP 39	Forfait

* Art.-No. à compléter avec la hauteur (p. ex. C / RS 80 DP 39)

La gamme complète pour Schlüter-RONDEC-STEP est disponible à la page 98.

i

Les finitions présentées ici sont des exemples et servent à des fins d'illustration.

Profilé à gorge | Angle | Capuchon de fermeture



Schlüter®-DILEX-AHK-AC

Alu. coloré
Longueur des profilés : 2,50 m, Hauteur : 8 mm, 10 mm, 12,5 mm
Angle sortant 90°, angle sortant 135°, angle rentrant 90°, angle rentrant 135°, capuchon de fermeture

Descriptif	Art.-No.	Supplément MyDesign
Profilé 2,50 m (8–12,5 mm)	C / AHK 1S ...* DP	C
Angle sortant 90° (pour raccordement à un RONDEC)	C / E90 / AHK 1S / DP	Forfait
Angle sortant 90° (pour raccordement à un QUADDEC)	C / E90 Q / AHK 1S / DP	Forfait
Angle sortant 135°	C / E135 / AHK 1S / DP	Forfait
Angle rentrant 90°	C / I90 / AHK 1S / DP	Forfait
Angle rentrant 135°	C / I135 / AHK 1S / DP	Forfait
Capuchons de fermeture	C / E / AHK 1S / DP	Forfait

* Art.-No. à compléter avec la hauteur (p. ex. C / AHK 1S 80 DP)

La gamme complète pour Schlüter-DILEX-AHK est disponible aux pages 141 et 142.

Profilé à gorge | Angle | Capuchon de fermeture



Schlüter®-DILEX-AHKA-AC

Alu. coloré
Longueur des profilés : 2,50 m, Hauteur : 8 mm, 10 mm, 12,5 mm, 15 mm
Angle sortant 90°, angle sortant 135°, angle rentrant 90°, angle rentrant 135°, capuchon de fermeture côté gauche/droit

Descriptif	Art.-No.	Supplément MyDesign
Profilé 2,50 m (8–15 mm)	C / AHKA ...* DP	C
Angle sortant 90°	C / E90 / AHKA / DP	Forfait
Angle sortant 135°	C / E135 / AHKA / DP	Forfait
Angle rentrant 90°	C / I90 / AHKA / DP	Forfait
Angle rentrant 135°	C / I135 / AHKA / DP	Forfait
Capuchon de fermeture, gauche	C / EL / AHKA / DP	Forfait
Capuchon de fermeture, droite	C / ER / AHKA / DP	Forfait

* Art.-No. à compléter avec la hauteur (p. ex. C / AHKA 80 DP)

La gamme complète pour Schlüter-DILEX-AHKA est disponible aux pages 142 et 143.

i

Les finitions présentées ici sont des exemples et servent à des fins d'illustration.



My Schlüter®-KERDI-LINE

Gravure personnalisée sur grilles et cadres

En plus des finitions en couleur et des impressions de la gamme MyDesign by Schlüter-Systems, la gravure est une autre possibilité permettant de personnaliser les produits Schlüter. Les techniques modernes de gravure laser permettent la finition personnalisée des grilles et cadres inox de la gamme KERDI-LINE. Ajoutez une touche originale avec des symboles, des images ou des textes, renforcez l'identité de votre marque ou apportez simplement un peu de bonne humeur à votre journée dès le réveil.

Qu'il s'agisse d'une chaîne hôtelière qui souhaite que ses clients se sentent bien dès leur entrée dans la douche, d'un artisan qui aimerait que l'on retienne son nom plus que celui des marques qu'il pose, ou simplement de parents qui souhaitent égayer le réveil de leurs enfants, Schlüter-KERDI-LINE vous offre la possibilité d'apporter durablement votre touche personnelle. Découvrez nos solutions !



**YOUR
BRAND**





My Schlüter®-KERDI-LINE

Votre commande sur mesure

Vous trouverez, sur la page suivante, les produits concernés par la gravure personnalisée My Schlüter-KERDI-LINE. Avec « My Schlüter-KERDI-LINE », vous pouvez personnaliser votre douche grâce à une gravure unique sur les grilles et/ou les cadres KERDI-LINE-A/-B/-C.

Vous trouverez ci-contre les prix applicables aux combinaisons grille/cadre des pages 211-213, selon la gravure souhaitée.

Afin de calculer le prix exact de votre gravure personnalisée, suivez les deux étapes décrites à la rubrique « Prix ».



Commande

Les trois étapes pour définir le code article sont :

- | | |
|---|------------------------------------|
| 1. Choisir le produit dans la gamme My KERDI-LINE | p.ex. KERDI-LINE-A (KLA 19 EB 100) |
| 2. Choisir la gravure souhaitée | p.ex. gravure de surface (G1) |
| 3. Compléter le numéro d'article avec le code de la gravure | p.ex. KLA 19 EB 100 G1 |

Pour toute question ou commande, veuillez contacter le service commercial.

Prix

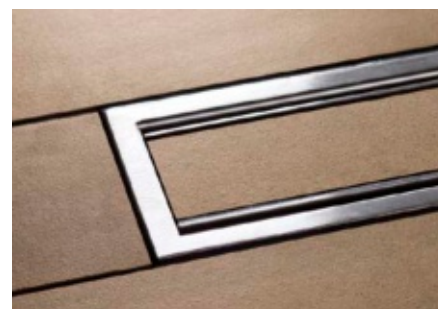
Les deux étapes pour calculer le prix sont :

1. Consulter le prix du kit grille/cadre souhaité
2. Consulter le supplément My KERDI-LINE

Nota :

Les gravures My Schlüter-KERDI-LINE ne sont pas possibles sur les finitions inox poli ou coloré, ni sur la série Schlüter-KERDI-LINE-STYLE.

Kit grille/cadre



Schlüter®-KERDI-LINE-A 19 mm

avec gravure de surface uniquement sur la grille (G1)

Art.-No.	Supplément € / u.
...* G1	60,01

avec gravure par changement de couleur uniquement sur la grille (G2)

Art.-No.	Supplément € / u.
...* G2	73,37

avec gravure en trames uniquement sur la grille (G3)

Art.-No.	Supplément € / u.
...* G3	40,02

avec gravure de surface sur la grille + gravure en trames sur le cadre (G1R)

Art.-No.	Supplément € / u.
...* G1R	96,71

avec gravure par changement de couleur sur la grille + gravures en trames sur le cadre (G2R)

Art.-No.	Supplément € / u.
...* G2R	110,05

avec gravure en trames sur la grille et sur le cadre (G3R)

Art.-No.	Supplément € / u.
...* G3R	76,70

avec gravure en trames uniquement sur le cadre (GR)

Art.-No.	Supplément € / u.
...* GR	38,72

* Art.-No. à compléter.
(p. ex. KLA 19 EB 70 G1R)

Schlüter®-KERDI-LINE-B 19 mm

avec gravure en trames uniquement sur le cadre (GR)

Art.-No.	Supplément € / u.
...* GR	38,72

Schlüter®-KERDI-LINE-C 19 mm

avec gravure en trames uniquement sur le cadre (GR)

Art.-No.	Supplément € / u.
...* GR	38,72





Profilsés Schlüter

Profilsés pour revêtements de sols

Les profilsés Schlüter-SCHIENE permettent de délimiter les revêtements et de protéger les chants des dégâts provoqués par l'action de forces mécaniques. Les profilsés Schlüter-RENO permettent de réaliser une transition entre différents revêtements de sol. Tous nos profilsés de finition contribuent ainsi à l'esthétique du revêtement de sol et à sa durabilité.





Profils de finition

Schlüter®-SCHIENE	39
Schlüter®-SCHIENE-TS	41
Schlüter®-SCHIENE-A	42
Schlüter®-SCHIENE-AC	43
Schlüter®-SCHIENE-ES	44
Schlüter®-SCHIENE-BASIC	45
Schlüter®-SCHIENE-V	45

Profils de transition

Schlüter®-RENO-TK	46
Schlüter®-RENO-V	47
Schlüter®-RENO-VT	48
Schlüter®-RENO-VB	48
Schlüter®-RENO-U	49
Schlüter®-RENO-RAMP	50
Schlüter®-RENO-RAMP-K	50
Schlüter®-RENO-T	51

Profils de séparation

Schlüter®-TERRAZZO	51
--------------------	----

Cornières

Schlüter®-WINKEL	48
------------------	----



Schlüter®-SCHIENE

LA référence depuis 1975

Depuis 50 ans, les carreleurs font confiance au profilé Schlüter-SCHIENE pour la protection et la finition de leur travail en toute sécurité. Développé en 1975 par M. Werner Schlüter, lui-même carreleur à l'époque, notre produit le plus connu offre aujourd'hui encore une protection parfaite des chants de carreaux grâce à ses caractéristiques particulières :

- 1 **Ailette de finition à 87° pour une répartition des charges optimale**
- 2 **Large choix de finitions**
- 3 **Partie visible renforcée avec inclinaison à 5°**
- 4 **Espaceur breveté**

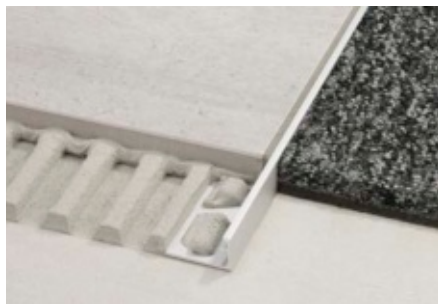
Les détails font la différence.

Que vous souhaitiez du laiton, de l'aluminium ou de l'acier inoxydable, qu'il soit chromé ou coloré, vous pourrez trouver le profilé SCHIENE adapté à votre demande. Dans la hauteur qui vous convient, et ce rapidement.



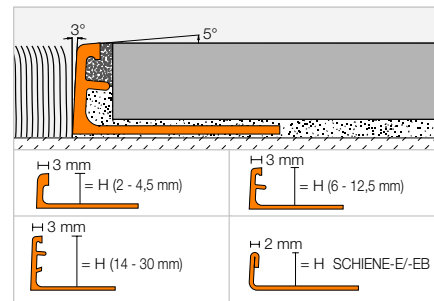
Profilé de finition

Schlüter®-SCHIENE



Schlüter-SCHIENE est un profilé pour la protection et la décoration des chants de revêtements carrelés. Ce profilé peut également être utilisé pour d'autres revêtements ou applications. Un espaceur permet de prédéfinir le joint entre carreau et profilé. Les profilés Schlüter-SCHIENE-E et -EB ne possèdent pas d'espaceur.

(Fiche produit 1.1)



Schlüter®-SCHIENE-M



Laiton

H (mm)	L = 2,50 m Art.-No.	€/m	KV (u.)
–	–	–	–
3	M 30	9,38	120
4,5	M 45	9,38	120
6	M 60	9,52	120
–	–	–	–
8	M 80	10,13	120
9	M 90	10,50	120
10	M 100	10,67	120
11	M 110	11,56	120
12,5	M 125	11,79	120
–	–	–	–
15	M 150	12,67	120
16	M 160	13,78	120
17,5	M 175	14,07	120
20	M 200	14,81	120
–	–	–	–
22,5	M 225	17,44	120
25	M 250	18,54	120
–	–	–	–
30	M 300	20,52	120
	L = 1,00 m		
4,5	M 45/100	9,97	240
6	M 60/100	10,13	240
8	M 80/100	10,74	240
10	M 100/100	11,29	240
12,5	M 125/100	12,39	240
15	M 150/100	13,27	240

Schlüter®-SCHIENE-A



Aluminium

H (mm)	L = 2,50 m Art.-No.	€/m	KV (u.)
2	A 20	3,92	120
3	A 30	3,92	120
4,5	A 45	3,92	120
6	A 60	3,92	120
7	A 70	4,00	120
8	A 80	4,07	120
9	A 90	4,14	120
10	A 100	4,22	120
11	A 110	4,52	120
12,5	A 125	4,77	120
14	A 140	5,11	120
15	A 150	5,40	120
16	A 160	5,68	120
17,5	A 175	6,01	120
20	A 200	6,18	120
21	A 210	6,52	120
22,5	A 225	6,84	120
25	A 250	7,13	120
27,5	A 275	7,46	120
30	A 300	7,83	120
	L = 1,00 m		
4,5	A 45/100	4,52	240
6	A 60/100	4,52	240
8	A 80/100	4,67	240
10	A 100/100	4,87	240
12,5	A 125/100	5,40	240
15	A 150/100	6,01	240

Schlüter®-SCHIENE-AE



Alu. naturel anodisé mat

H (mm)	L = 2,50 m Art.-No.	€/m	KV (u.)
2	AE 20	5,40	120
3	AE 30	5,40	120
4,5	AE 45	5,46	120
6	AE 60	5,68	120
7	AE 70	5,84	120
8	AE 80	5,92	120
9	AE 90	6,18	120
10	AE 100	6,31	120
11	AE 110	6,72	120
12,5	AE 125	6,99	120
14	AE 140	7,46	120
15	AE 150	7,70	120
16	AE 160	8,24	120
17,5	AE 175	8,38	120
20	AE 200	9,46	120
21	AE 210	9,90	120
22,5	AE 225	10,05	120
25	AE 250	10,43	120
27,5	AE 275	10,87	120
30	AE 300	11,50	120
	L = 1,00 m		
4,5	AE 45/100	6,02	240
6	AE 60/100	6,23	240
8	AE 80/100	6,52	240
10	AE 100/100	6,93	240
12,5	AE 125/100	7,69	240
15	AE 150/100	8,50	240

Schlüter®-SCHIENE-MC



Laiton chromé

H (mm)	L = 2,50 m Art.-No.	€/m	KV (u.)
6	MC 60	30,89	120
8	MC 80	32,01	120
10	MC 100	32,39	120
11	MC 110	32,62	120
12,5	MC 125	32,89	120

Nota :

Les profilés Schlüter-SCHIENE-M/-A/-AE en 2 mm, 3 mm et 4,5 mm ne possèdent pas d'espaceur.

Pour des raisons techniques de production, les produits en longueur de 1,00 m ne peuvent être prédécoupés.

Pour les longueurs de 3 m, compléter la référence avec « /300 » (ex. M 60/300).





Schlüter®-SCHIENE-E



Acier inox. V2A

H (mm)	L = 2,50 m Art.-No.	€ / m	KV (u.)
2	E 20	9,87	120
3	E 30	10,26	120
4,5	E 45	11,10	120
6	E 60	11,47	120
7	E 70	11,76	120
8	E 80	11,86	120
9	E 90	12,23	120
10	E 100	12,46	120
11	E 110	13,16	120
12,5	E 125	13,58	120
14	E 140	14,23	120
15	E 150	14,89	120
16	E 160	15,49	120
17,5	E 175	15,87	120
20	E 200	16,42	120
22,5	E 225	17,17	120
25	E 250	18,08	120
30	E 300	19,15	120
	L = 1,00 m		
6	E 60 / 100	12,15	240
8	E 80 / 100	12,46	240
10	E 100 / 100	13,09	240
11	E 110 / 100	13,80	240
12,5	E 125 / 100	14,25	240

Schlüter®-SCHIENE-E V4A



Acier inox. V4A

H (mm)	L = 2,50 m Art.-No.	€ / m	KV (u.)
4,5	E 45/V4A	12,28	120
6	E 60/V4A	12,87	120
8	E 80/V4A	13,11	120
10	E 100/V4A	13,81	120
11	E 110/V4A	14,64	120
12,5	E 125/V4A	15,11	120
14	E 140/V4A	15,81	120
15	E 150/V4A	16,57	120
16	E 160/V4A	17,21	120
17,5	E 175/V4A	17,63	120
20	E 200/V4A	18,23	120
22,5	E 225/V4A	19,12	120
25	E 250/V4A	20,10	120
30	E 300/V4A	21,31	120

Schlüter®-SCHIENE-EB



Acier inox. V2A brossé

H (mm)	L = 2,50 m Art.-No.	€ / m	KV (u.)
6	E 60 EB	17,19	120
8	E 80 EB	17,57	120
9	E 90 EB	17,87	120
10	E 100 EB	18,17	120
11	E 110 EB	19,11	120
12,5	E 125 EB	19,33	120

Nota :

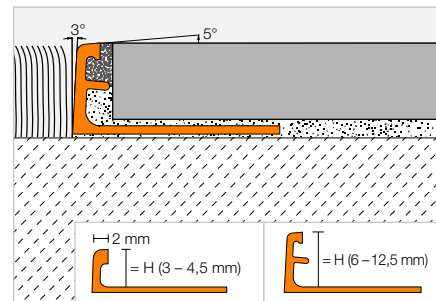
Pour des raisons techniques de production, les produits en longueur de 1,00 m ne peuvent être prédécoupés.

Pour les longueurs de 3 m, compléter la référence avec « /300 » (ex. M 60/300).

Profilé de finition

Schlüter®-SCHIENE-TS


Schlüter-SCHIENE-TS est un profilé décoratif en aluminium à finition structurée adaptée au design de carreaux courants. Il protège les revêtements des agressions mécaniques en formant un angle à 87°. Un espaceur permet de prédéfinir le joint entre carreau et profilé. (Fiche produit 1.1)


Schlüter®-SCHIENE-AC


Alu. coloré

H (mm)	L = 2,50 m Art.-No.	€ / m	KV (u.)
3	A 30 ...*	7,20	120
4,5	A 45 ...*	7,35	120
6	A 60 ...*	7,50	120
8	A 80 ...*	7,93	120
10	A 100 ...*	8,55	120
11	A 110 ...*	8,79	120
12,5	A 125 ...*	9,12	120

Schlüter®-SCHIENE-TS


Alu. finition structurée

H (mm)	L = 2,50 m Art.-No.	€ / m	KV (u.)
-	-	-	-
-	-	-	-
6	A 60 ...**	14,50	120
8	A 80 ...**	15,16	120
10	A 100 ...**	15,81	120
11	A 110 ...**	16,14	120
12,5	A 125 ...**	16,47	120

i
Pour une utilisation en intérieur avec de faibles contraintes mécaniques.

Pour les longueurs de 3 m, compléter la référence avec « /300 » (ex. A 60 MBW/300).

Art.-No. à compléter avec la finition/couleur (p. ex. A 60 TSR)

* Finitions/couleurs : L = 2,50 m : MBW - MGS

** Finitions/couleurs : L = 2,50 m : TSB - TSBG - TSC - TSDA - TSG - TSI - TSLA - TSOB - TSR - TSSG

Finitions/couleurs : L = 3,00 m : MBW

Finitions | Couleurs disponibles

MBW

MGS

TSB

TSBG

TSC

TSDA

TSG

TSI

TSLA

TSOB

TSR

TSSG

Vous trouverez un récapitulatif des finitions et des couleurs à partir de la page 350.

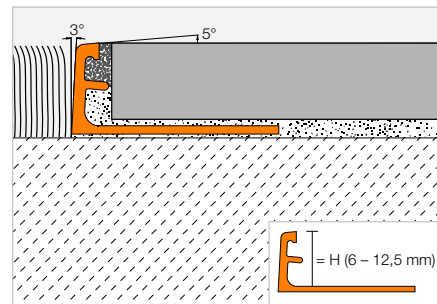


Profilé de finition

Schlüter®-SCHIENE-A



Schlüter-SCHIENE-A est un profilé décoratif en aluminium anodisé (différentes finitions disponibles). Il protège les revêtements des agressions mécaniques en formant un angle à 87°. Un espaceur permet de prédéfinir le joint entre carreau et profilé.
(Fiche produit 1.1)



Schlüter®-SCHIENE-ACG



Alu. chromé anodisé brillant

H (mm)	L = 2,50 m Art.-No.	€/m	KV (u.)
6	A 60 ACG	13,89	120
8	A 80 ACG	14,31	120
10	A 100 ACG	14,71	120
11	A 110 ACG	14,92	120
12,5	A 125 ACG	15,16	120

Schlüter®-SCHIENE-ACGB



Alu. chromé anodisé brossé

H (mm)	L = 2,50 m Art.-No.	€/m	KV (u.)
6	A 60 ACGB	13,89	120
8	A 80 ACGB	14,31	120
10	A 100 ACGB	14,71	120
11	A 110 ACGB	14,92	120
12,5	A 125 ACGB	15,16	120

Pour les longueurs de 3 m, compléter la référence avec « /300 » (ex. A 60 ACG/300).

Schlüter®-SCHIENE-AM



Alu. laiton anodisé mat

H (mm)	L = 2,50 m Art.-No.	€/m	KV (u.)
6	A 60 AM	11,40	120
8	A 80 AM	11,74	120
10	A 100 AM	12,06	120
11	A 110 AM	12,24	120
12,5	A 125 AM	12,44	120

Schlüter®-SCHIENE-AMG



Alu. laiton anodisé brillant

H (mm)	L = 2,50 m Art.-No.	€/m	KV (u.)
6	A 60 AMG	13,89	120
8	A 80 AMG	14,31	120
10	A 100 AMG	14,71	120
11	A 110 AMG	14,92	120
12,5	A 125 AMG	15,16	120

Schlüter®-SCHIENE-AMGB



Alu. laiton anodisé brossé

H (mm)	L = 2,50 m Art.-No.	€/m	KV (u.)
6	A 60 AMGB	13,89	120
8	A 80 AMGB	14,31	120
10	A 100 AMGB	14,71	120
11	A 110 AMGB	14,92	120
12,5	A 125 AMGB	15,16	120

Schlüter®-SCHIENE-AK



Alu. cuivre anodisé mat

H (mm)	L = 2,50 m Art.-No.	€/m	KV (u.)
6	A 60 AK	11,40	120
8	A 80 AK	11,74	120
10	A 100 AK	12,06	120
11	A 110 AK	12,24	120
12,5	A 125 AK	12,44	120

Schlüter®-SCHIENE-AKG



Alu. cuivre anodisé brillant

H (mm)	L = 2,50 m Art.-No.	€/m	KV (u.)
6	A 60 AKG	13,89	120
8	A 80 AKG	14,31	120
10	A 100 AKG	14,71	120
11	A 110 AKG	14,92	120
12,5	A 125 AKG	15,16	120

Schlüter®-SCHIENE-AKGB



Alu. cuivre anodisé brossé

H (mm)	L = 2,50 m Art.-No.	€/m	KV (u.)
6	A 60 AKGB	13,89	120
8	A 80 AKGB	14,31	120
10	A 100 AKGB	14,71	120
11	A 110 AKGB	14,92	120
12,5	A 125 AKGB	15,16	120

Schlüter®-SCHIENE-AT



Alu. titane anodisé mat

H (mm)	L = 2,50 m Art.-No.	€/m	KV (u.)
6	A 60 AT	11,40	120
8	A 80 AT	11,74	120
10	A 100 AT	12,06	120
11	A 110 AT	12,24	120
12,5	A 125 AT	12,44	120

Schlüter®-SCHIENE-ATG



Alu. titane anodisé brillant

H (mm)	L = 2,50 m Art.-No.	€/m	KV (u.)
6	A 60 ATG	13,89	120
8	A 80 ATG	14,31	120
10	A 100 ATG	14,71	120
11	A 110 ATG	14,92	120
12,5	A 125 ATG	15,16	120

Schlüter®-SCHIENE-ATGB



Alu. titane anodisé brossé

H (mm)	L = 2,50 m Art.-No.	€/m	KV (u.)
6	A 60 ATGB	13,89	120
8	A 80 ATGB	14,31	120
10	A 100 ATGB	14,71	120
11	A 110 ATGB	14,92	120
12,5	A 125 ATGB	15,16	120

Schlüter®-SCHIENE-ABGB


Alu. bronze anodisé brossé

H (mm)	L = 2,50 m Art.-No.	€/m	KV (u.)
6	A 60 ABGB	13,89	120
8	A 80 ABGB	14,31	120
10	A 100 ABGB	14,71	120
11	A 110 ABGB	14,92	120
12,5	A 125 ABGB	15,16	120

Schlüter®-SCHIENE-AGRB


Alu. graphite anodisé brossé

H (mm)	L = 2,50 m Art.-No.	€/m	KV (u.)
6	A 60 AGRB	13,89	120
8	A 80 AGRB	14,31	120
10	A 100 AGRB	14,71	120
11	A 110 AGRB	14,92	120
12,5	A 125 AGRB	15,16	120

Schlüter®-SCHIENE-AGSG


Alu. noir anodisé brillant

H (mm)	L = 2,50 m Art.-No.	€/m	KV (u.)
6	A 60 AGSG	13,89	120
8	A 80 AGSG	14,31	120
10	A 100 AGSG	14,71	120
11	A 110 AGSG	14,92	120
12,5	A 125 AGSG	15,16	120

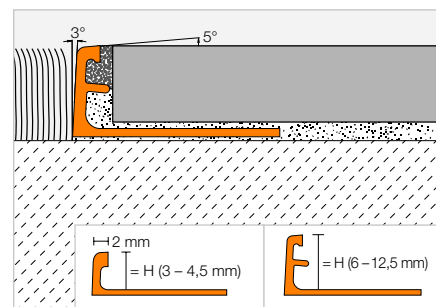
Vous trouverez un récapitulatif des finitions et des couleurs à partir de la page 350.

i

 Pour une utilisation en intérieur
avec de faibles contraintes mécaniques.

Profilé de finition
Schlüter®-SCHIENE-AC


Schlüter-SCHIENE-AC est un profilé décoratif en aluminium coloré. Il protège les revêtements des agressions mécaniques en formant un angle à 87°. Un espaceur permet de prédéfinir le joint entre carreau et profilé.
(Fiche produit 1.1)


Schlüter®-SCHIENE-AC

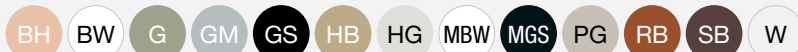

Alu. coloré

H (mm)	L = 2,50 m Art.-No.	€/m	KV (u.)
3	A 30 ...*	7,20	120
4,5	A 45 ...*	7,35	120
6	A 60 ...*	7,50	120
8	A 80 ...*	7,93	120
10	A 100 ...*	8,55	120
11	A 110 ...*	8,79	120
12,5	A 125 ...*	9,12	120

i

 Pour une utilisation en intérieur
avec de faibles contraintes mécaniques.

Pour les longueurs de 3 m, compléter la référence avec « /300 » (ex. A 60 GS/300).

Art.-No. à compléter avec la couleur (p. ex. : A 30 BW)


* Couleurs L = 2,50 m : BH - BW - G - GM - GS - HB - HG - MBW - MGS - PG - RB - SB - W

Couleurs L = 3,00 m : BW - GS - MBW - PG - W

Vous trouverez un récapitulatif des finitions et des couleurs à partir de la page 350.



Schlüter®-SCHIENE-ES

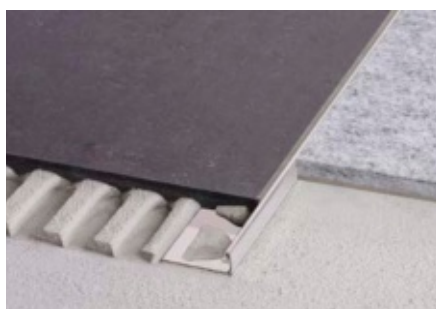
Pour plus de précision

- ✓ Alignement parfait des joints
- ✓ Pose simple et précise
- ✓ Séparation nette entre le mortier-colle et le mortier-joint
- ✓ Le seul profilé en inox avec espaceur
- ✓ La technique de l'espaceur est brevetée depuis de nombreuses années
- ✓ Deux finitions : inox et inox brossé
- ✓ L'espaceur facilite la pose



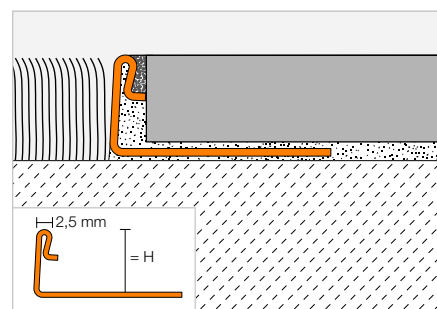
Profilé de finition

Schlüter®-SCHIENE-ES



Schlüter-SCHIENE-ES est un profilé de finition en acier inoxydable pour revêtements en céramique ou en pierre naturelle. Un espaceur permet de prédéfinir un joint constant entre carreau et profilé.

(Fiche produit 1.1)



Schlüter®-SCHIENE-ES



Acier inox. V2A avec espaceur

H (mm)	L = 2,50 m Art.-No.	€/m	KV (u.)
8	ES 80	11,86	120
10	ES 100	12,46	120
11	ES 110	13,16	120
12,5	ES 125	13,58	120
L = 1,00 m			
8	ES 80 / 100	12,46	240
10	ES 100 / 100	13,09	240
11	ES 110 / 100	13,80	240
12,5	ES 125 / 100	14,25	240

Schlüter®-SCHIENE-ES-EB



Acier inox. V2A brossé avec espaceur

H (mm)	L = 2,50 m Art.-No.	€/m	KV (u.)
8	ES 80 EB	17,57	120
10	ES 100 EB	18,17	120
11	ES 110 EB	19,11	120
12,5	ES 125 EB	19,33	120

Pour les longueurs de 3 m, compléter la référence avec « /300 » (ex. ES 80/300).

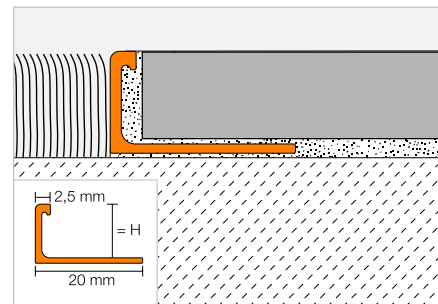
Nota :

Pour des raisons techniques de production, les produits en longueur de 1,00 m ne peuvent être prédécoupés.

Profilé de finition

Schlüter®-SCHIENE-BASIC


Schlüter-SCHIENE-BASIC est un profilé de finition en angle droit pour revêtements carrelés. Sa surface visible est rectangulaire.


Schlüter®-SCHIENE-BASIC-M

Laiton

H (mm)	L = 2,50 m Art.-No.	€ / m	KV (u.)
–	–	–	–
8	MBS 80	8,94	120
10	MBS 100	9,45	120
–	–	–	–
12,5	MBS 125	10,24	120
L = 1,00 m			
–	–	–	–
8	MBS 80/100	9,52	240
10	MBS 100/100	10,02	240
–	–	–	–
12,5	MBS 125/100	10,82	240

Schlüter®-SCHIENE-BASIC-A

Aluminium

H (mm)	L = 2,50 m Art.-No.	€ / m	KV (u.)
6	ABS 60	3,28	120
8	ABS 80	3,46	120
10	ABS 100	3,76	120
11	ABS 110	3,93	120
12,5	ABS 125	4,07	120
L = 1,00 m			
6	ABS 60/100	3,92	240
8	ABS 80/100	4,07	240
10	ABS 100/100	4,36	240
11	ABS 110/100	4,50	240
12,5	ABS 125/100	4,67	240

Schlüter®-SCHIENE-BASIC-AE

Alu. naturel anodisé mat

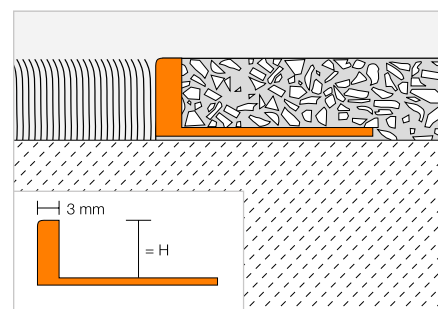
H (mm)	L = 2,50 m Art.-No.	€ / m	KV (u.)
6	AEBS 60	4,87	120
8	AEBS 80	5,11	120
10	AEBS 100	5,33	120
11	AEBS 110	5,52	120
12,5	AEBS 125	5,77	120

Pour les longueurs de 3 m, compléter la référence avec « /300 » (ex. ABS 60/300).

Profilé de finition

Schlüter®-SCHIENE-V


Schlüter-SCHIENE-V est un profilé à angle droit pour parquets ou autres revêtements tels que le Terrazzo (pierre et marbre). La partie visible du profilé peut être poncée en même temps que le revêtement.


Schlüter®-SCHIENE-AV

Aluminium

H (mm)	L = 2,50 m Art.-No.	€ / m	KV (u.)
10	A 100 V	6,14	120
12,5	A 125 V	6,28	120
26	A 260 V	9,17	120

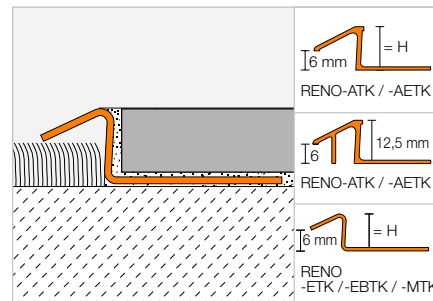


Profilé de transition

Schlüter®-RENO-TK



Schlüter-RENO-TK est un profilé de transition à recouvrement pouvant réaliser la liaison entre des revêtements de sols de différentes natures et un carrelage. Les bords des revêtements adjacents sont protégés efficacement. (Fiche produit 1.4)



Schlüter®-RENO-MTK



Laiton

H (mm)	L = 2,50 m Art.-No.	€ / m	KV (u.)
8	MTK 80	15,34	60
10	MTK 100	16,60	60
12,5	MTK 125	22,47	60
L = 1,00 m			
8	MTK 80/100	16,01	60
10	MTK 100/100	17,26	60
12,5	MTK 125/100	23,07	60

Schlüter®-RENO-ATK



Aluminium

H (mm)	L = 2,50 m Art.-No.	€ / m	KV (u.)
8	ATK 80	6,22	60
10	ATK 100	6,64	60
12,5	ATK 125	8,83	60
L = 1,00 m			
8	ATK 80/100	6,93	60
10	ATK 100/100	7,38	60
12,5	ATK 125/100	9,50	60

Schlüter®-RENO-AETK



Alu. naturel anodisé mat

H (mm)	L = 2,50 m Art.-No.	€ / m	KV (u.)
8	AETK 80	9,57	60
10	AETK 100	9,97	60
12,5	AETK 125	11,79	60
L = 1,00 m			
8	AETK 80/100	10,30	60
10	AETK 100/100	10,70	60
12,5	AETK 125/100	12,49	60

Schlüter®-RENO-ETK

Acier inox. V2A

H (mm)	L = 2,50 m Art.-No.	€ / m	KV (u.)
8	ETK 80	16,36	60
10	ETK 100	18,51	60
11	ETK 110	20,14	60
12,5	ETK 125	21,07	60
L = 1,00 m			
8	ETK 80/100	17,28	60
10	ETK 100/100	19,43	60
11	ETK 110/100	21,10	60
12,5	ETK 125/100	21,98	60

Schlüter®-RENO-EBTK

Acier inox. V2A brossé

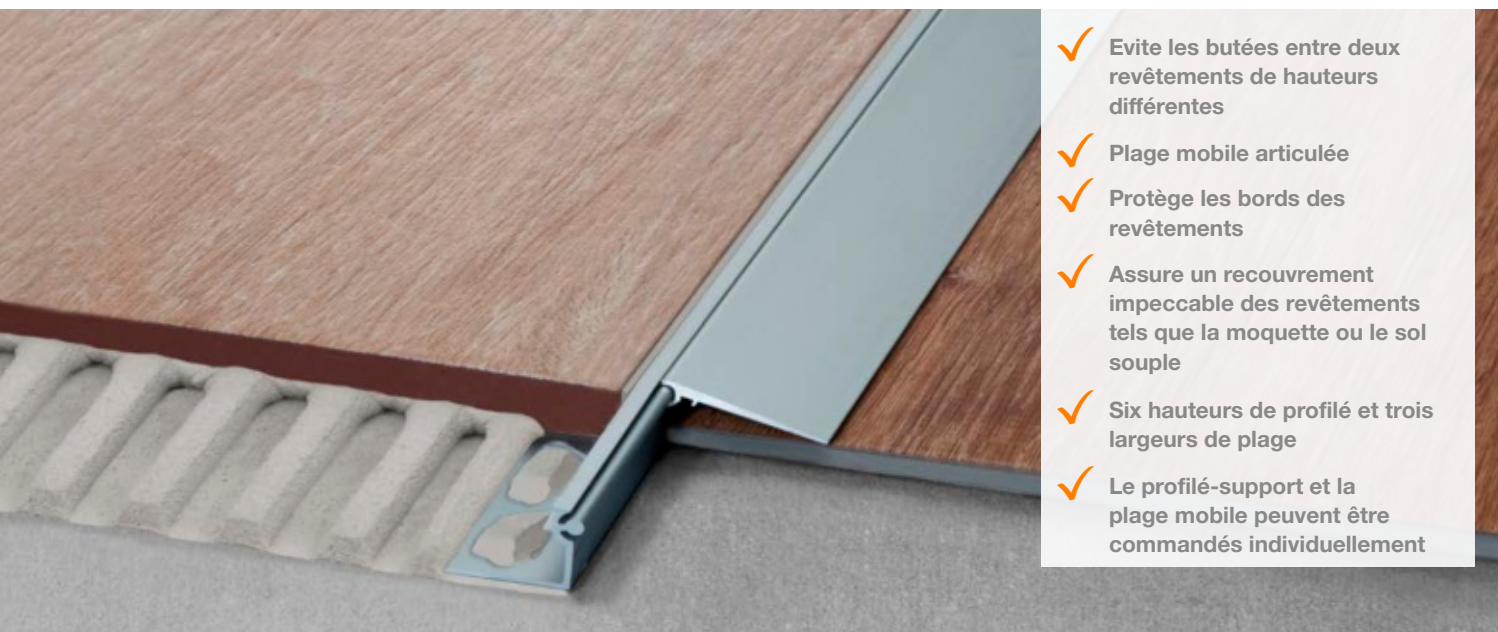
H (mm)	L = 2,50 m Art.-No.	€ / m	KV (u.)
8	EBTK 80	21,26	60
10	EBTK 100	24,10	60
11	EBTK 110	26,03	60
12,5	EBTK 125	27,39	60
L = 1,00 m			
8	EBTK 80/100	22,20	60
10	EBTK 100/100	25,07	60
11	EBTK 110/100	27,07	60
12,5	EBTK 125/100	28,33	60

Nota :

Pour des raisons techniques de production, les produits en longueur de 1,00 m ne peuvent être prédécoupés.

Schlüter®-RENO-V

Profilé de transition avec plage mobile



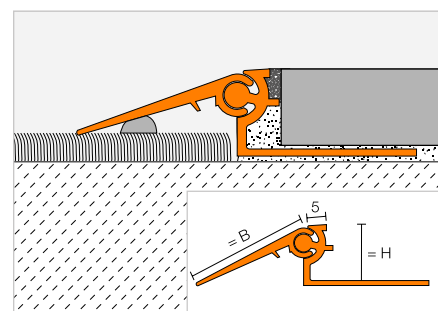
- ✓ Evite les butées entre deux revêtements de hauteurs différentes
- ✓ Plage mobile articulée
- ✓ Protège les bords des revêtements
- ✓ Assure un recouvrement impeccable des revêtements tels que la moquette ou le sol souple
- ✓ Six hauteurs de profilé et trois largeurs de plage
- ✓ Le profilé-support et la plage mobile peuvent être commandés individuellement

Profilé de transition

Schlüter®-RENO-V



Schlüter-RENO-V est un profilé de transition avec plage mobile, permettant de s'adapter au revêtement adjacent. Un espaceur permet de prédéfinir le joint entre carreau et profilé. (Fiche produit 1.7)



Schlüter®-RENO-AV

Aluminium

H (mm)	B (mm)	L = 2,50 m Art.-No.	€ / m	KV (u.)
8	20	AVT 80 B20	15,43	40
10	20	AVT 100 B20	15,81	40
12,5	30	AVT 125 B30	17,85	40
15	30	AVT 150 B30	18,01	40
17,5	40	AVT 175 B40	20,85	40
20	40	AVT 200 B40	21,47	40
L = 1,00 m				
8	20	AVT 80 B20/100	16,77	60
10	20	AVT 100 B20/100	17,09	60
12,5	30	AVT 125 B30/100	19,20	60
15	30	AVT 150 B30/100	19,40	60
17,5	40	AVT 175 B40/100	22,20	60
20	40	AVT 200 B40/100	22,91	60

Schlüter®-RENO-AEV

Alu. naturel anodisé mat

H (mm)	B (mm)	L = 2,50 m Art.-No.	€ / m	KV (u.)
8	20	AEVT 80 B20	23,80	40
10	20	AEVT 100 B20	24,24	40
12,5	30	AEVT 125 B30	26,43	40
15	30	AEVT 150 B30	27,07	40
17,5	40	AEVT 175 B40	30,25	40
20	40	AEVT 200 B40	31,76	40
L = 1,00 m				
8	20	AEVT 80 B20/100	25,14	60
10	20	AEVT 100 B20/100	25,62	60
12,5	30	AEVT 125 B30/100	27,84	60
15	30	AEVT 150 B30/100	28,32	60
17,5	40	AEVT 175 B40/100	31,54	60
20	40	AEVT 200 B40/100	33,14	60

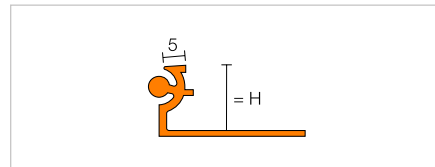


Profilé de transition

Schlüter®-RENO-VT

Schlüter-RENO-VT est un profilé-support pour l'élément de transition Schlüter-RENO-VB, avec lequel il peut être combiné dans toutes les dimensions.

(Fiche produit 1.7)



Schlüter®-RENO-AVT

Profilé-support en aluminium

H (mm)	L = 2,50 m Art.-No.	€ / m	KV (u.)
8	AVT 80	7,76	60
10	AVT 100	8,18	60
12,5	AVT 125	8,61	60
15	AVT 150	8,83	60
17,5	AVT 175	9,22	60
20	AVT 200	9,90	60

Schlüter®-RENO-AEVT

Profilé-support en alu. naturel anodisé mat

H (mm)	L = 2,50 m Art.-No.	€ / m	KV (u.)
8	AEVT 80	10,37	60
10	AEVT 100	10,89	60
12,5	AEVT 125	11,43	60
15	AEVT 150	12,07	60
17,5	AEVT 175	12,60	60
20	AEVT 200	14,28	60

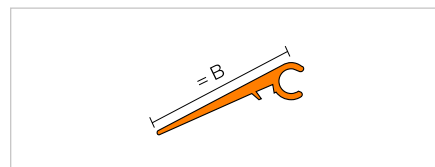
Prix pour Schlüter-RENO-VT et -VB en longueur de 1 m sur demande (compléter la référence avec « /100 », ex. AVT 80/100)

Profilé de transition

Schlüter®-RENO-VB

Schlüter-RENO-VB est l'élément de transition variable pouvant être combiné dans toutes les dimensions avec le profilé-support Schlüter-RENO-VT.

(Fiche produit 1.7)



Schlüter®-RENO-AVB

Aluminium

B (mm)	L = 2,50 m Art.-No.	€ / m	KV (u.)
20	AVB 20	4,04	60
30	AVB 30	5,61	60
40	AVB 40	8,27	60

Schlüter®-RENO-AEVB

Alu. naturel anodisé mat

B (mm)	L = 2,50 m Art.-No.	€ / m	KV (u.)
20	AEVB 20	10,09	60
30	AEVB 30	11,79	60
40	AEVB 40	14,55	60

Prix pour Schlüter-RENO-VT et -VB en longueur de 1 m sur demande (compléter la référence avec « /100 », ex. AVT 80/100)

Cornière

Schlüter®-WINKEL



Schlüter-WINKEL est une cornière non perforée.

Schlüter®-WINKEL-A

Aluminium

L = 2,50 m Art.-No.	€ / m	KV (u.)
AW 15 x 30 x 2	6,64	60
AW 20 x 20 x 2	5,92	60
AW 30 x 30 x 2	9,12	60
AW 30 x 30 x 3	13,40	60
AW 40 x 20 x 2	9,03	60
AW 40 x 40 x 3	17,96	60

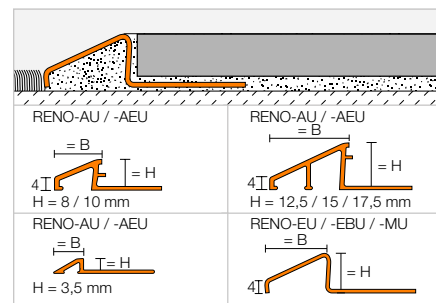
Profilé de transition

Schlüter®-RENO-U



Schlüter-RENO-U est un profilé permettant de réaliser une transition entre des revêtements de sols de hauteurs différentes. Un espaceur permet de prédéfinir le joint entre carreau et profilé. Les profilés Schlüter-RENO-AU et AEU en 3,5 mm ainsi que les profilés Schlüter-RENO-EU, -EBU et -MU ne possèdent pas d'espaceur.

(Fiche produit 1.2)



Schlüter®-RENO-MU

Laiton

H (mm)	B (mm)	L = 2,50 m Art.-No.	€/ m	KV (u.)
–	–	–	–	–
8	12,5	MU 80	18,32	60
10	16,5	MU 100	20,54	60
12,5	22	MU 125	27,16	60
15	27,5	MU 150	30,06	60
–	–	–	–	–
L = 1,00 m				
8	12,5	MU 80/100	19,30	60
10	16,5	MU 100/100	21,47	60
12,5	22	MU 125/100	28,12	60

Schlüter®-RENO-AU

Aluminium

H (mm)	B (mm)	L = 2,50 m Art.-No.	€/ m	KV (u.)
3,5	9	AU 35	6,90	60
8	12,5	AU 80	7,14	60
10	16,5	AU 100	7,94	60
12,5	22	AU 125	10,21	60
15	27,5	AU 150	11,43	60
17,5	27	AU 175	12,80	60
L = 1,00 m				
8	12,5	AU 80/100	8,18	60
10	16,5	AU 100/100	8,91	60
12,5	22	AU 125/100	11,16	60

Schlüter®-RENO-AEU

Alu. naturel anodisé mat

H (mm)	B (mm)	L = 2,50 m Art.-No.	€/ m	KV (u.)
3,5	9	AEU 35	9,73	60
8	12,5	AEU 80	10,44	60
10	16,5	AEU 100	11,43	60
12,5	22	AEU 125	13,88	60
15	27,5	AEU 150	15,49	60
17,5	27	AEU 175	16,77	60
L = 1,00 m				
8	12,5	AEU 80/100	11,43	60
10	16,5	AEU 100/100	12,49	60
12,5	22	AEU 125/100	14,81	60

Schlüter®-RENO-EU

Acier inox. V2A

H (mm)	B (mm)	L = 2,50 m Art.-No.	€/ m	KV (u.)
8	13	EU 80	19,85	60
10	17,5	EU 100	21,77	60
11	20	EU 110	23,32	60
12,5	23	EU 125	24,11	60
15	28	EU 150	26,20	60
17,5	33,5	EU 175	28,55	60
20	44,5	EU 200	31,06	60
L = 1,00 m				
8	13	EU 80/100	20,77	60
10	17,5	EU 100/100	22,71	60
11	20	EU 110/100	24,27	60
12,5	23	EU 125/100	25,09	60

Schlüter®-RENO-EBU

Acier inox. V2A brossé

H (mm)	B (mm)	L = 2,50 m Art.-No.	€/ m	KV (u.)
8	13	EBU 80	25,78	60
10	17,5	EBU 100	28,27	60
11	20	EBU 110	30,39	60
12,5	23	EBU 125	31,30	60
15	28	EBU 150	34,09	60
17,5	33,5	EBU 175	37,13	60
20	44,5	EBU 200	40,39	60
L = 1,00 m				
8	13	EBU 80/100	26,73	60
10	17,5	EBU 100/100	29,19	60
11	20	EBU 110/100	31,35	60
12,5	23	EBU 125/100	32,23	60



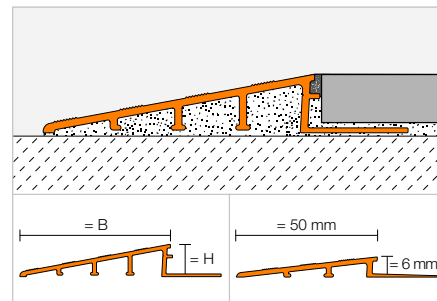
Profilé de transition

Schlüter®-RENO-RAMP



Schlüter-RENO-RAMP est un profilé permettant une transition entre un revêtement céramique fortement sollicité et un autre revêtement de moindre épaisseur. Un espaceur permet de prédéfinir le joint entre carreau et profilé.

(Fiche produit 1.2)



Schlüter®-RENO-RAMP-AE

Alu. naturel anodisé mat

H (mm)	B (mm)	L = 2,50 m Art.-No.	€ / m	KV (u.)
6	50	AERP 60 B50	24,25	60
10	64	AERP 100 B65	25,77	60
12,5	64	AERP 125 B65	26,35	60
12,5	89	AERP 125 B90	30,67	60
15	89	AERP 150 B90	33,42	60
20	89	AERP 200 B90	39,66	60

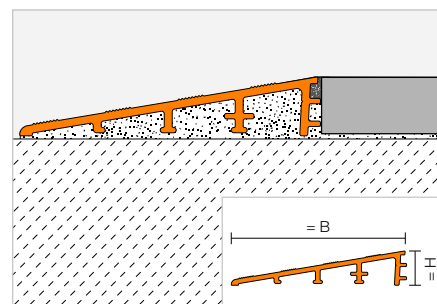
Profilé de transition

Schlüter®-RENO-RAMP-K



Schlüter-RENO-RAMP-K est un profilé assurant une transition entre un revêtement céramique fortement sollicité et un autre revêtement de moindre épaisseur. Le profilé ne possède pas d'ailette et peut donc être utilisé pour compenser une différence de hauteur entre un revêtement déjà posé et le support.

(Fiche produit 1.2)



Schlüter®-RENO-RAMP-K

Alu. naturel anodisé mat

H (mm)	B (mm)	L = 2,50 m Art.-No.	€ / m	KV (u.)
12,5	64	AERPK 125 B65	22,39	60

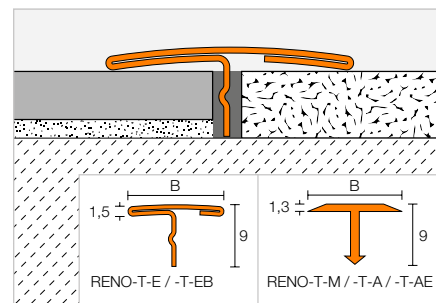


Profilé de transition

Schlüter®-RENO-T



Schlüter-RENO-T est un profilé pouvant être posé a posteriori, qui assure la transition entre deux revêtements adjacents de même niveau. (Fiche produit 1.3)



Schlüter®-RENO-T-M

Laiton

B (mm)	L = 2,50 m Art.-No.	€ / m	KV (u.)
14	T 9/14 M	8,61	120
25	T 9/25 M	14,66	120
L = 1,00 m			
14	T 9/14 M/100	9,30	120
25	T 9/25 M/100	15,34	120

Schlüter®-RENO-T-A

Aluminium

B (mm)	L = 2,50 m Art.-No.	€ / m	KV (u.)
14	T 9/14 A	3,36	120
25	T 9/25 A	4,28	120
L = 1,00 m			
14	T 9/14 A/100	3,98	120
25	T 9/25 A/100	4,94	120

Schlüter®-RENO-T-AE

Alu. naturel anodisé mat

B (mm)	L = 2,50 m Art.-No.	€ / m	KV (u.)
14	T 9/14 AE	5,41	120
25	T 9/25 AE	5,85	120
L = 1,00 m			
14	T 9/14 AE/100	6,09	120
25	T 9/25 AE/100	6,50	120

Schlüter®-RENO-T-E

Acier inox. V2A

B (mm)	L = 2,50 m Art.-No.	€ / m	KV (u.)
14	T 9/14 E	12,48	120
25	T 9/25 E	16,12	120
L = 1,00 m			
14	T 9/14 E/100	13,16	120
25	T 9/25 E/100	16,77	120

Schlüter®-RENO-T-EB

Acier inox. V2A brossé

B (mm)	L = 2,50 m Art.-No.	€ / m	KV (u.)
14	T 9/14 EB	16,22	120
25	T 9/25 EB	20,93	120
L = 1,00 m			
14	T 9/14 EB/100	17,12	120
25	T 9/25 EB/100	21,82	120

Nota :

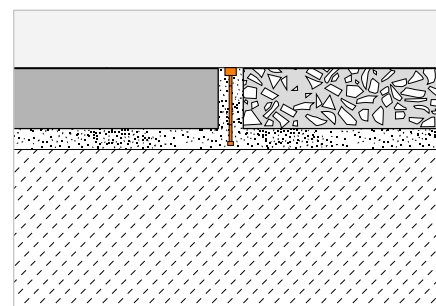
Même sans prédécoupe, les profilés Schlüter-RENO-T-M/-T-A/-T-AE en largeur 14 mm peuvent être cintrés jusqu'à un rayon minimum de 0,50 m à l'aide de la cintreuse Schlüter-RUMA.

Profilé de séparation

Schlüter®-TERRAZZO



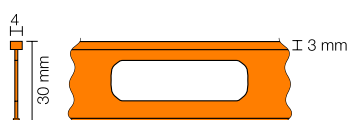
Schlüter-TERRAZZO est un profilé décoratif en laiton qui se pose dans le revêtement terrazzo (pierre, marbre, ...).



Schlüter®-TERRAZZO-M

Laiton

H (mm)	L = 2,50 m Art.-No.	€ / m	KV (u.)
30	TM 4 x 30	13,50	120





Profils Schlüter

Profils pour revêtements muraux, angles et finitions

La protection des chants des carreaux n'est pas uniquement une question d'ordre esthétique. Elle est essentielle, au même titre que la mise en valeur des revêtements carrelés posés selon les règles de l'art grâce aux profils Schlüter-Systems. La diversité des formes, des coloris et des finitions de nos profils autorise une créativité sans limite.





Profils de finition

Schlüter®-QUADEC	54–62
Schlüter®-RONDEC	63–73
Schlüter®-JOLLY	74–81
Schlüter®-FINEC	82–86
Schlüter®-DECO	87–88
Schlüter®-INDEC	88
Schlüter®-RONDEC-STEP	98–99
Schlüter®-SCHIENE-STEP	100–101

Profils d'angle

Schlüter®-ECK	89–90
---------------	-------

Profils à gorge

Schlüter®-ECK-KHK	91
-------------------	----

Profils de bordure

Schlüter®-DESIGNLINE	92
----------------------	----

Profilé décoratif

Schlüter®-QUADEC-FS	93
---------------------	----

Profils de finition

Schlüter®-DECO-SG	94
-------------------	----

Plinthes

Schlüter®-DESIGNBASE	95–97
----------------------	-------



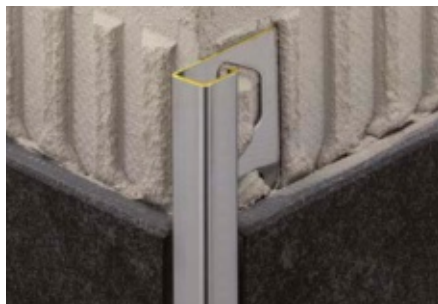
Schlüter®-QUADEC

Une protection élégante des chants

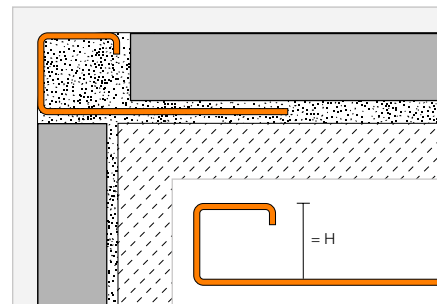
Tout en apportant une protection des angles esthétique qui s'accorde aux robinetteries chromées ou en inox, Schlüter-QUADEC en acier inoxydable ou en laiton chromé embellit vos revêtements carrelés.



Profilé de finition

Schlüter®-QUADEC-MC


Schlüter-QUADEC-MC est un profilé de finition en laiton chromé pour angles sortants de revêtements carrelés. La surface visible du profilé forme un angle droit.
(Fiche produit 2.10)


Schlüter®-QUADEC-MC

Laiton chromé

H (mm)	L = 2,50 m Art.-No.	€ / m	KV (u.)
6	Q 60 MC	35,48	120
8	Q 80 MC	37,50	120
10	Q 100 MC	39,09	120
11	Q 110 MC	40,23	120
12,5	Q 125 MC	41,26	120
15	Q 150 MC	43,48	120

Angle

Schlüter®-QUADEC-MC/EV

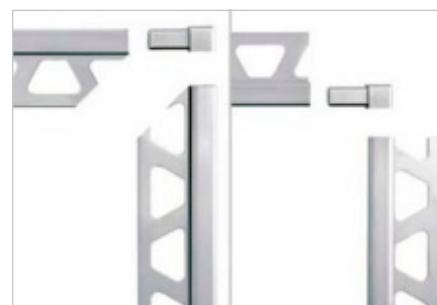
Angle sortant/reentrant 90° laiton chromé massif

H (mm)	Art.-No.	€ / u.	P (u.)
6	EV / Q 60 MC	20,39	50
8	EV / Q 80 MC	20,88	50
10	EV / Q 100 MC	22,52	50
11	EV / Q 110 MC	22,84	50
12,5	EV / Q 125 MC	23,05	50
15	EV / Q 150 MC	23,94	50

Schlüter®-QUADEC-MC/ED

Angle sortant/reentrant 90° en imitation sur support en métal coulé sous pression

H (mm)	Art.-No.	€ / u.	P (u.)
6	ED / Q 60 MC	4,67	50
8	ED / Q 80 MC	4,67	50
10	ED / Q 100 MC	4,67	50
11	ED / Q 110 MC	4,67	50
12,5	ED / Q 125 MC	4,67	50
15	ED / Q 150 MC	4,67	50



La pièce d'angle peut être utilisée indifféremment pour des angles sortants ou des angles rentrants.



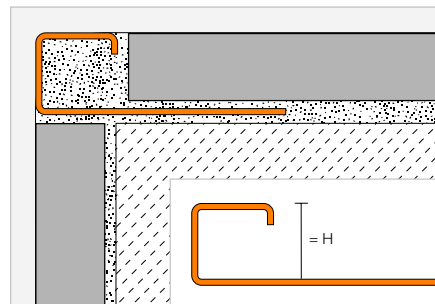
Profilé de finition

Schlüter®-QUADEC-E



Le profilé de finition en acier inoxydable V2A Schlüter-QUADEC-E assure à la fois la finition et la protection efficace des angles sortants. La surface visible du profilé forme un angle droit.

(Fiche produit 2.10)



Schlüter®-QUADEC-E



Acier inox. V2A

H (mm)	L = 2,50 m Art.-No.	€ / m	KV (u.)
4,5	Q 45 E	13,66	120
6	Q 60 E	14,57	120
7	Q 70 E	15,14	120
8	Q 80 E	15,71	120
9	Q 90 E	16,49	120
10	Q 100 E	16,81	120
11	Q 110 E	17,20	120
12,5	Q 125 E	17,84	120
14	Q 140 E	18,47	120
15	Q 150 E	18,99	120

Schlüter®-QUADEC-EB



Acier inox. V2A brossé

H (mm)	L = 2,50 m Art.-No.	€ / m	KV (u.)
–	–	–	–
6	Q 60 EB	19,13	120
7	Q 70 EB	19,74	120
8	Q 80 EB	20,60	120
9	Q 90 EB	21,45	120
10	Q 100 EB	22,09	120
11	Q 110 EB	22,95	120
12,5	Q 125 EB	23,45	120
14	Q 140 EB	24,66	120
15	Q 150 EB	25,03	120

Schlüter®-QUADEC-EP



Acier inox. V2A poli (poli à la main)

H (mm)	L = 2,50 m Art.-No.	€ / m	KV (u.)
–	–	–	–
6	Q 60 EP	26,55	120
–	–	–	–
8	Q 80 EP	27,64	120
–	–	–	–
10	Q 100 EP	28,76	120
–	–	–	–
12,5	Q 125 EP	30,98	120
–	–	–	–
15	Q 150 EP	33,17	120

Schlüter®-QUADEC-E V4A



Acier inox. V4A

H (mm)	L = 2,50 m Art.-No.	€ / m	KV (u.)
6	Q 60 E / V4A	16,22	120
8	Q 80 E / V4A	17,47	120
10	Q 100 E / V4A	18,72	120
12,5	Q 125 E / V4A	19,80	120

Nota :

Les profilés Schlüter-QUADEC-E/-EB en 14/15 mm ne peuvent pas être cintrés.

Les profilés Schlüter-QUADEC-EP en 15 mm ne peuvent pas être cintrés.

Schlüter-QUADEC-E/-EB peut également être utilisé au sol.

Pour les longueurs de 3 m, compléter la référence avec « /300 » (ex. Q 60 E/300).

Angle | Capuchon de fermeture | Raccord

Schlüter®-QUADEC-E/EV

Angle sortant/reentrant 90° acier inox. V2A

H (mm)	Art.-No.	€ / u.	P (u.)
4,5	EV / Q 45 E	23,78	50
6	EV / Q 60 E	24,27	50
7	EV / Q 70 E	24,59	50
8	EV / Q 80 E	24,92	50
9	EV / Q 90 E	26,42	50
10	EV / Q 100 E	26,93	50
11	EV / Q 110 E	27,23	50
12,5	EV / Q 125 E	27,53	50
14	EV / Q 140 E	28,03	50
15	EV / Q 150 E	28,21	50

Schlüter®-QUADEC-E/ED

Angle sortant/reentrant 90° en imitation sur support en métal coulé sous pression

H (mm)	Art.-No.	€ / u.	P (u.)
4,5	ED / Q 45 E	4,74	50
6	ED / Q 60 E	4,74	50
7	ED / Q 70 E	4,74	50
8	ED / Q 80 E	4,74	50
9	ED / Q 90 E	4,74	50
10	ED / Q 100 E	4,74	50
11	ED / Q 110 E	4,74	50
12,5	ED / Q 125 E	4,74	50
14	ED / Q 140 E	4,74	50
15	ED / Q 150 E	4,74	50



Schlüter®-QUADEC-EB/EV

Angle sortant/reentrant 90° acier inox. V2A brossé

H (mm)	Art.-No.	€ / u.	P (u.)
6	EV / Q 60 EB	28,23	50
7	EV / Q 70 EB	28,57	50
8	EV / Q 80 EB	28,94	50
9	EV / Q 90 EB	29,95	50
10	EV / Q 100 EB	31,26	50
11	EV / Q 110 EB	31,46	50
12,5	EV / Q 125 EB	31,94	50
14	EV / Q 140 EB	32,16	50
15	EV / Q 150 EB	32,70	50

Schlüter®-QUADEC-EB/ED

Angle sortant/reentrant 90° en imitation sur support en métal coulé sous pression brossé

H (mm)	Art.-No.	€ / u.	P (u.)
6	ED / Q 60 EB	6,92	50
7	ED / Q 70 EB	6,92	50
8	ED / Q 80 EB	6,92	50
9	ED / Q 90 EB	6,92	50
10	ED / Q 100 EB	6,92	50
11	ED / Q 110 EB	6,92	50
12,5	ED / Q 125 EB	6,92	50
14	ED / Q 140 EB	6,92	50
15	ED / Q 150 EB	6,92	50

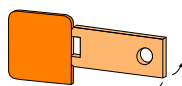


La pièce d'angle peut être utilisée indifféremment pour des angles sortants ou des angles rentrants.

Schlüter®-QUADEC-EB/EK*

Capuchon de fermeture acier inox. V2A brossé

H (mm)	Art.-No.	€ / u.	P (u.)
6	EK / Q 60 EB	2,41	50
7	EK / Q 70 EB	2,41	50
8	EK / Q 80 EB	2,41	50
9	EK / Q 90 EB	2,41	50
10	EK / Q 100 EB	2,41	50
11	EK / Q 110 EB	2,41	50
12,5	EK / Q 125 EB	2,41	50
14	EK / Q 140 EB	2,41	50
15	EK / Q 150 EB	2,41	50



Schlüter-QUADEC-EB/EK

* Convient pour Schlüter-QUADEC-E/-EB, V2A.

Schlüter®-QUADEC-EP/EV

Angle sortant/reentrant 90° acier inox. V2A poli

H (mm)	Art.-No.	€ / u.	P (u.)
6	EV / Q 60 EP	26,92	50
8	EV / Q 80 EP	28,54	50
10	EV / Q 100 EP	30,58	50
12,5	EV / Q 125 EP	33,17	50
15	EV / Q 150 EP	36,85	50

Schlüter®-QUADEC-EP/ED

Angle sortant/reentrant 90° en imitation sur support en métal coulé sous pression poli

H (mm)	Art.-No.	€ / u.	P (u.)
6	ED / Q 60 EP	4,80	50
8	ED / Q 80 EP	4,80	50
10	ED / Q 100 EP	4,80	50
12,5	ED / Q 125 EP	4,80	50
15	ED / Q 150 EP	4,80	50

Schlüter®-QUADEC-EV V4A

Angle sortant/reentrant 90° acier inox. V4A

H (mm)	Art.-No.	€ / u.	P (u.)
6	EV / Q 60 EV4A	27,00	50
8	EV / Q 80 EV4A	27,69	50
10	EV / Q 100 EV4A	29,94	50
12,5	EV / Q 125 EV4A	30,59	50

Schlüter®-RONDEC-E/V

Pièce de liaison pour profilés en inox

H (mm)	Art.-No.	€ / u.	P (u.)
6	V / RO 60 E	2,38	50
8	V / RO 80 E	2,38	50
10	V / RO 100 E	2,38	50
11	V / RO 110 E	2,38	50
12,5	V / RO 125 E	2,38	50



Convient pour Schlüter-QUADEC et -RONDEC.

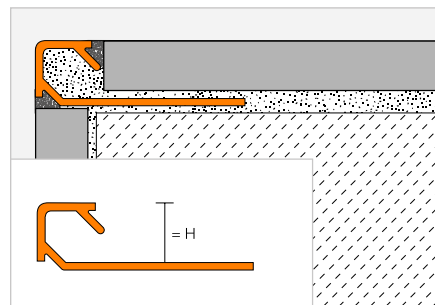


Profilé de finition

Schlüter®-QUADEC-TS



Schlüter-QUADEC-TS est un profilé en aluminium avec une finition structurée, pour angles sortants et chants de revêtements carrelés. La surface visible du profilé forme un angle droit. Un espaceur permet de prédéfinir le joint entre carreau et profilé.
(Fiche produit 2.10)



Schlüter®-QUADEC-AC



Alu. coloré

H (mm)	L = 2,50 m Art.-No.	€ / m	KV (u.)
4,5	Q 45 ...*	7,82	120
6	Q 60 ...*	8,29	120
8	Q 80 ...*	9,28	120
10	Q 100 ...*	10,16	120
11	Q 110 ...*	11,37	120
12,5	Q 125 ...*	12,70	120

Schlüter®-QUADEC-TS



Alu. finition structurée

H (mm)	L = 2,50 m Art.-No.	€ / m	KV (u.)
4,5	Q 45 ...**	15,16	120
6	Q 60 ...**	15,81	120
8	Q 80 ...**	17,15	120
10	Q 100 ...**	18,45	120
11	Q 110 ...**	19,12	120
12,5	Q 125 ...**	20,10	120

Pour les longueurs de 3 m, compléter la référence avec « /300 » (ex. Q 60 TSI/300).

Angle | Raccord

Schlüter®-QUADEC-AC/ED

Angle sortant 90° pour QUADEC-MBW/-MGS en imitation sur support en métal coulé sous pression

H (mm)	Art.-No.	€ / u.	P (u.)
4,5	ED / Q 45 ...*	4,67	50
6	ED / Q 60 ...*	4,67	50
8	ED / Q 80 ...*	4,67	50
10	ED / Q 100 ...*	4,67	50
11	ED / Q 110 ...*	4,67	50
12,5	ED / Q 125 ...*	4,67	50

Schlüter®-QUADEC-AC/EV

Angle sortant/reentrant 90° aluminium massif pour QUADEC-MBW/-MGS

H (mm)	Art.-No.	€ / u.	P (u.)
4,5	EV / Q 45 ...*	12,52	50
6	EV / Q 60 ...*	12,52	50
8	EV / Q 80 ...*	12,52	50
10	EV / Q 100 ...*	12,52	50
11	EV / Q 110 ...*	12,52	50
12,5	EV / Q 125 ...*	12,52	50

Schlüter®-QUADEC-TS/EV

Angle sortant/reentrant 90° aluminium massif finition structurée

H (mm)	Art.-No.	€ / u.	P (u.)
4,5	EV / Q 45 ...**	12,52	50
6	EV / Q 60 ...**	12,52	50
8	EV / Q 80 ...**	12,52	50
10	EV / Q 100 ...**	12,52	50
11	EV / Q 110 ...**	12,52	50
12,5	EV / Q 125 ...**	12,52	50

Schlüter®-RONDEC-A/V

Pièce de liaison pour profilés en aluminium

H (mm)	Art.-No.	€ / u.	P (u.)
6	V / RO 60	1,27	50
8	V / RO 80	1,27	50
10	V / RO 100	1,27	50
11	V / RO 110	1,27	50
12,5	V / RO 125	1,27	50

Schlüter®-QUADEC-A/V

Pièce de liaison pour profilés en aluminium

H (mm)	Art.-No.	€ / u.	P (u.)
6	V / Q 60	1,27	50



Schlüter-RONDEC-A/V convient indifféremment pour les profilés Schlüter-QUADEC et -RONDEC pour les hauteurs de 8, 10, 11 et 12,5 mm. Pour la hauteur de 6 mm, choisir V/RO 60 pour Schlüter-RONDEC et V/Q 60 pour Schlüter-QUADEC.

Art.-No. à compléter avec la finition/couleur (p. ex. EV / Q 45 TSSG)

* Finitions/couleurs : MBW - MGS

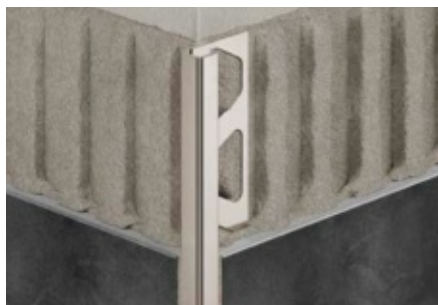
** Finitions/couleurs : TSB - TSBG - TSC - TSDA - TSG - TSI - TSLA - TSOB - TSR - TSSG

Finitions | Couleurs disponibles



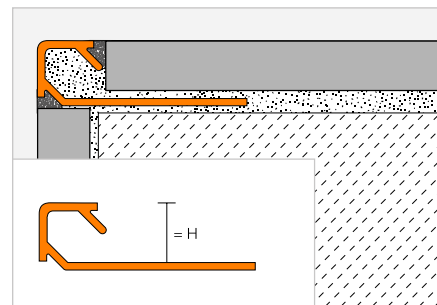
Vous trouverez un récapitulatif des finitions et des couleurs à partir de la page 350.

Profilé de finition

Schlüter®-QUADEC-A


Schlüter-QUADEC-A est un profilé de finition en aluminium anodisé pour angles sortants et chants de revêtements carrelés. La surface visible du profilé forme un angle droit. Un espaceur permet de prédéfinir le joint entre carreau et profilé.

(Fiche produit 2.10)


Schlüter®-QUADEC-AE


Alu. naturel anodisé mat

H (mm)	L = 2,50 m Art.-No.	€/ m	KV (u.)
4,5	Q 45 AE	6,68	120
6	Q 60 AE	6,94	120
8	Q 80 AE	7,51	120
10	Q 100 AE	8,20	120
11	Q 110 AE	8,51	120
12,5	Q 125 AE	8,77	120

Schlüter®-QUADEC-ACG


Alu. chromé anodisé brillant

H (mm)	L = 2,50 m Art.-No.	€/ m	KV (u.)
4,5	Q 45 ACG	15,03	120
6	Q 60 ACG	15,79	120
8	Q 80 ACG	16,59	120
10	Q 100 ACG	17,63	120
11	Q 110 ACG	18,45	120
12,5	Q 125 ACG	19,62	120

Schlüter®-QUADEC-ACGB


Alu. chromé anodisé brossé

H (mm)	L = 2,50 m Art.-No.	€/ m	KV (u.)
4,5	Q 45 ACGB	15,34	120
6	Q 60 ACGB	16,05	120
8	Q 80 ACGB	17,97	120
10	Q 100 ACGB	18,94	120
11	Q 110 ACGB	19,37	120
12,5	Q 125 ACGB	19,84	120

Schlüter®-QUADEC-AT


Alu. titane anodisé mat

H (mm)	L = 2,50 m Art.-No.	€/ m	KV (u.)
4,5	Q 45 AT	7,01	120
6	Q 60 AT	7,33	120
8	Q 80 AT	8,01	120
10	Q 100 AT	8,69	120
11	Q 110 AT	9,09	120
12,5	Q 125 AT	9,58	120

Schlüter®-QUADEC-ATG


Alu. titane anodisé brillant

H (mm)	L = 2,50 m Art.-No.	€/ m	KV (u.)
4,5	Q 45 ATG	15,03	120
6	Q 60 ATG	15,79	120
8	Q 80 ATG	16,59	120
10	Q 100 ATG	17,63	120
11	Q 110 ATG	18,45	120
12,5	Q 125 ATG	19,62	120

Schlüter®-QUADEC-ATGB


Alu. titane anodisé brossé

H (mm)	L = 2,50 m Art.-No.	€/ m	KV (u.)
4,5	Q 45 ATGB	15,34	120
6	Q 60 ATGB	16,05	120
8	Q 80 ATGB	17,97	120
10	Q 100 ATGB	18,94	120
11	Q 110 ATGB	19,37	120
12,5	Q 125 ATGB	19,84	120

Angle | Raccord

Schlüter®-QUADEC-A/EV

Angle sortant/reentrant 90° aluminium massif

H (mm)	Art.-No.	€/ u.	P (u.)
4,5	EV / Q 45 ...*	8,51	50
6	EV / Q 60 ...*	8,69	50
8	EV / Q 80 ...*	9,07	50
10	EV / Q 100 ...*	9,42	50
11	EV / Q 110 ...*	9,66	50
12,5	EV / Q 125 ...*	9,82	50

Schlüter®-QUADEC-A/ED

Angle sortant 90° surface imitation aluminium

H (mm)	Art.-No.	€/ u.	P (u.)
4,5	ED / Q 45 ...*	4,67	50
6	ED / Q 60 ...*	4,67	50
8	ED / Q 80 ...*	4,67	50
10	ED / Q 100 ...*	4,67	50
11	ED / Q 110 ...*	4,67	50
12,5	ED / Q 125 ...*	4,67	50

Schlüter®-RONDEC-A/V

Pièce de liaison pour profilés en aluminium

H (mm)	Art.-No.	€/ u.	P (u.)
—	—	—	—
6	V / RO 60	1,27	50
8	V / RO 80	1,27	50
10	V / RO 100	1,27	50
11	V / RO 110	1,27	50
12,5	V / RO 125	1,27	50

Schlüter®-QUADEC-A/V

Pièce de liaison pour profilés en aluminium

H (mm)	Art.-No.	€/ u.	P (u.)
6	V / Q 60	1,27	50



Schlüter-RODEC-A/V convient indifféremment pour les profilés Schlüter-QUADEC et -RONDEC pour les hauteurs de 8, 10, 11 et 12,5 mm. Pour la hauteur de 6 mm, choisir V/RO 60 pour Schlüter-RODEC et V/Q 60 pour Schlüter-QUADEC.

Art.-No. à compléter avec la finition (p. ex. ED / Q 45 ACGB)

* Finitions : ACG - ACGB - AE - AT - ATG - ATGB

Vous trouverez un récapitulatif des finitions et des couleurs à partir de la page 350.

Pour les longueurs de 3 m, compléter la référence avec « /300 » (ex. Q 60 AE/300).



Profilsés Schlüter

Très tendance : le noir dans la salle de bains

Le noir est à la mode et cette tendance semble s'affirmer. Nos profilés, tablettes et caniveaux disponibles en noir graphite mat (MGS) feront la différence dans votre intérieur. Concevez votre salle de bains selon vos envies, en ton sur ton ou en contraste.

- ✓ **Création d'ambiances personnalisées**
- ✓ **Parfaitement coordonné aux revêtements carrelés actuels**
- ✓ **Harmonisation des finitions dans l'espace douche**



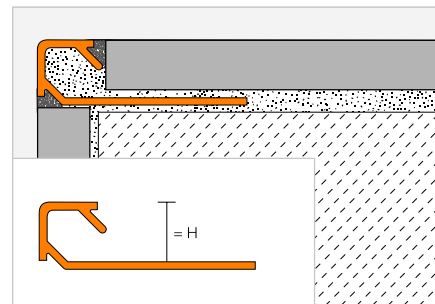


Profilé de finition

Schlüter®-QUADEC-AC

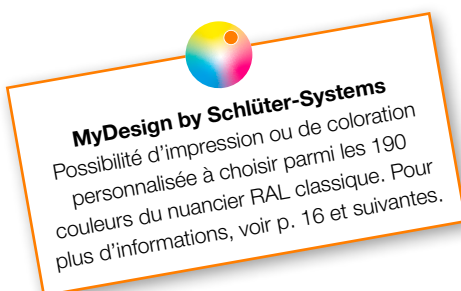

Schlüter-QUADEC-AC est un profilé de finition en aluminium coloré pour angles sortants et chants de revêtements carrelés. La surface visible du profilé forme un angle droit. Un espaceur permet de prédéfinir le joint entre carreau et profilé.

(Fiche produit 2.10)


Schlüter®-QUADEC-AC


Alu. coloré

H (mm)	L = 2,50 m Art.-No.	€ / m	KV (u.)
4,5	Q 45 ...*	7,82	120
6	Q 60 ...**	8,29	120
8	Q 80 ...**	9,28	120
10	Q 100 ...**	10,16	120
11	Q 110 ...**	11,37	120
12,5	Q 125 ...**	12,70	120



Pour les longueurs de 3 m, compléter la référence avec « /300 » (ex. Q 60 BW/300).

Angle | Raccord

Schlüter®-QUADEC-AC/ED

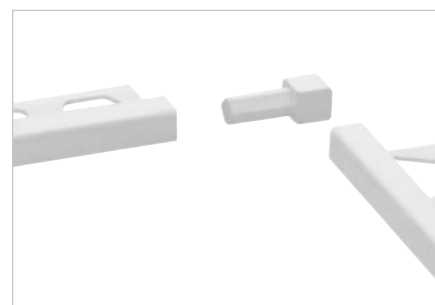
Angle sortant 90° en imitation sur support en métal coulé sous pression

H (mm)	Art.-No.	€ / u.	P (u.)
4,5	ED / Q 45 ...*	4,67	50
6	ED / Q 60 ...**	4,67	50
8	ED / Q 80 ...**	4,67	50
10	ED / Q 100 ...**	4,67	50
11	ED / Q 110 ...**	4,67	50
12,5	ED / Q 125 ...**	4,67	50

Schlüter®-QUADEC-AC/EV

Angle sortant/entrant 90° aluminium massif pour QUADEC-MBW-MGS

H (mm)	Art.-No.	€ / u.	P (u.)
4,5	EV / Q 45 ...***	12,52	50
6	EV / Q 60 ...***	12,52	50
8	EV / Q 80 ...***	12,52	50
10	EV / Q 100 ...***	12,52	50
11	EV / Q 110 ...***	12,52	50
12,5	EV / Q 125 ...***	12,52	50


Schlüter®-RONDEC-A/V

Pièce de liaison pour profilés en aluminium

H (mm)	Art.-No.	€ / u.	P (u.)
6	V / RO 60	1,27	50
8	V / RO 80	1,27	50
10	V / RO 100	1,27	50
11	V / RO 110	1,27	50
12,5	V / RO 125	1,27	50

Schlüter®-QUADEC-A/V

Pièce de liaison pour profilés en aluminium

H (mm)	Art.-No.	€ / u.	P (u.)
6	V / Q 60	1,27	50



Schlüter-QUADEC-A/V convient indifféremment pour les profilés Schlüter-QUADEC et -RONDEC pour les hauteurs de 8, 10, 11 et 12,5 mm. Pour la hauteur de 6 mm, choisir V/RO 60 pour Schlüter-QUADEC et V/Q 60 pour Schlüter-QUADEC.

Art.-No. à compléter avec la couleur (p. ex. : EV / Q 45 MBW)



* Coloris : BW - G - MBW - MGS - PG - PW - QG - VG - W

** Coloris : BW - GS - MBW - MGS - PG - QG - VG - W

*** Coloris : MBW - MGS

Couleurs L = 3,00 m : BW - GS - MBW - MGS - PG - QG - VG - W

Vous trouverez un récapitulatif des finitions et des couleurs à partir de la page 350.



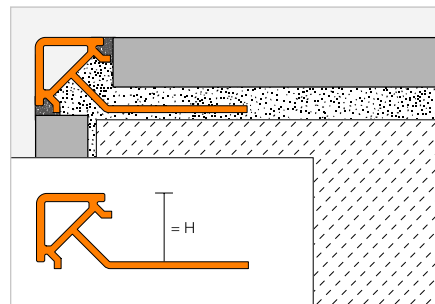


Profilé de finition

Schlüter®-QUADEC-PQ



Schlüter-QUADEC-PQ est un profilé de finition en PVC coloré pour angles sortants et pour chants de revêtements carrelés. La surface visible du profilé forme un angle droit. Un espaceur permet de prédéfinir le joint entre carreau et profilé.
(Fiche produit 2.10)



Schlüter®-QUADEC-PQ

PVC coloré

H (mm)	L = 2,50 m Art.-No.	€ / m	KV (u.)
6	PQ 60 ...*	3,08	240
8	PQ 80 ...*	3,23	240
10	PQ 100 ...*	3,43	240
11	PQ 110 ...*	3,60	240
12,5	PQ 125 ...*	3,70	240

Angle

Schlüter®-QUADEC-PQ/E

Angle sortant 90°

H (mm)	Art.-No.	€ / u.	P (u.)
6	E / PQ 60 ...*	1,92	50
8	E / PQ 80 ...*	1,92	50
10	E / PQ 100 ...*	1,92	50
11	E / PQ 110 ...*	1,92	50
12,5	E / PQ 125 ...*	1,92	50



Art.-No. à compléter avec la couleur (p. ex. : E / PQ 60 PG)



* Coloris : BH - BW - GS - PG - SP - W

Vous trouverez un récapitulatif des finitions et des couleurs à partir de la page 350.

Schlüter®-RONDEC

Un jeu d'enfant

Schlüter-RONDEC, un grand classique de la gamme, est toujours aussi actuel en 2026 ! Sa forme arrondie est en effet non seulement esthétique, mais elle permet également d'adoucir les angles de revêtements. La solution idéale pour les sanitaires, comme p. ex. dans cette crèche. Pour celles et ceux qui voient la vie en couleurs, une large palette de 190 teintes RAL Classic est disponible pour créer une couleur personnalisée, par exemple assortie à la robinetterie. Avec MyDesign by Schlüter-Systems, tout est possible.





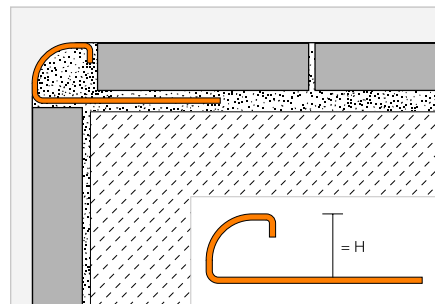
Profilé de finition

Schlüter®-RONDEC-MC



Schlüter-RONDÉC-MC est un profilé pour angles sortants, présentant un arrondi symétrique.

(Fiche produit 2.1)



Schlüter®-RONDEC-MC

Laiton chromé

H (mm)	L = 2,50 m Art.-No.	€ / m	KV (u.)
6	RO 60 MC	33,79	120
8	RO 80 MC	35,70	120
10	RO 100 MC	37,23	120
11	RO 110 MC	38,04	120
12,5	RO 125 MC	39,27	120

Angle

Schlüter®-RONDEC-MC/EV

Angle sortant 90°
laiton chromé massif

H (mm)	Art.-No.	€ / u.	P (u.)
6	EV / RO 60 MC	17,33	50
8	EV / RO 80 MC	18,10	50
10	EV / RO 100 MC	18,87	50
11	EV / RO 110 MC	19,11	50
12,5	EV / RO 125 MC	19,62	50

Schlüter®-RONDEC-MC/ED

Angle sortant 90°
en imitation sur support en métal coulé sous pression

H (mm)	Art.-No.	€ / u.	P (u.)
6	ED / RO 60 MC	3,76	50
8	ED / RO 80 MC	3,76	50
10	ED / RO 100 MC	3,76	50
11	ED / RO 110 MC	3,76	50
12,5	ED / RO 125 MC	3,76	50



Schlüter®-RONDEC-MC/IV

Angle rentrant 90°
laiton chromé massif

H (mm)	Art.-No.	€ / u.	P (u.)
6	IV / RO 60 MC	17,33	50
8	IV / RO 80 MC	18,10	50
10	IV / RO 100 MC	18,87	50
11	IV / RO 110 MC	19,11	50
12,5	IV / RO 125 MC	19,62	50

Schlüter®-RONDEC-MC/ID

Angle rentrant 90°
en imitation sur support en métal coulé sous pression

H (mm)	Art.-No.	€ / u.	P (u.)
6	ID / RO 60 MC	3,76	50
8	ID / RO 80 MC	3,76	50
10	ID / RO 100 MC	3,76	50
11	ID / RO 110 MC	3,76	50
12,5	ID / RO 125 MC	3,76	50



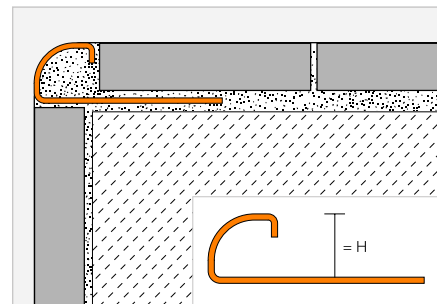
Profilé de finition

Schlüter®-RONDEC-E



Schlüter-RODEC-E est un profilé quart de rond en acier inoxydable V2A et V4A pour angles sortants, présentant un arrondi symétrique.

(Fiche produit 2.1)



Schlüter®-RONDEC-E



Acier inox. V2A

H (mm)	L = 2,50 m Art.-No.	€ / m	KV (u.)
4,5	RO 45 E	14,27	120
6	RO 60 E	14,57	120
7	RO 70 E	15,26	120
8	RO 80 E	15,71	120
9	RO 90 E	16,36	120
10	RO 100 E	16,81	120
11	RO 110 E	17,47	120
12,5	RO 125 E	17,84	120
15	RO 150 E	19,62	120
L = 1,00 m			
6	RO 60 E/100	15,18	120
8	RO 80 E/100	16,31	120
10	RO 100 E/100	17,45	120
12,5	RO 125 E/100	18,48	120

Schlüter®-RONDEC-EB



Acier inox. V2A brossé

H (mm)	L = 2,50 m Art.-No.	€ / m	KV (u.)
–	–	–	–
6	RO 60 EB	19,13	120
7	RO 70 EB	19,97	120
8	RO 80 EB	20,60	120
9	RO 90 EB	21,36	120
10	RO 100 EB	22,09	120
11	RO 110 EB	22,72	120
12,5	RO 125 EB	23,45	120
15	RO 150 EB	25,79	120

Schlüter®-RONDEC-EP



Acier inox. V2A poli (poli à la main)

H (mm)	L = 2,50 m Art.-No.	€ / m	KV (u.)
–	–	–	–
6	RO 60 EP	28,04	120
–	–	–	–
8	RO 80 EP	29,13	120
–	–	–	–
10	RO 100 EP	30,31	120
–	–	–	–
12,5	RO 125 EP	31,47	120
15	RO 150 EP	32,92	120

Nota :

Pour des raisons techniques de production, les produits en longueur de 1,00 m ne peuvent être prédécoupés.

Pour les longueurs de 3 m, compléter la référence avec « /300 » (ex. RO 60 E/300).

Schlüter®-RONDEC-E V4A



Acier inox. V4A

H (mm)	L = 2,50 m Art.-No.	€ / m	KV (u.)
6	RO 60 E/V4A	16,45	120
8	RO 80 E/V4A	17,69	120
10	RO 100 E/V4A	18,94	120
12,5	RO 125 E/V4A	20,21	120

Angle | Capuchon de fermeture | Raccord

Schlüter®-RONDEC-E/EV

Angle sortant 90°
acier inox. V2A

H (mm)	Art.-No.	€ / u.	P (u.)
4,5	EV / RO 45 E	24,27	50
6	EV / RO 60 E	24,27	50
7	EV / RO 70 E	24,92	50
8	EV / RO 80 E	24,92	50
9	EV / RO 90 E	26,93	50
10	EV / RO 100 E	26,93	50
11	EV / RO 110 E	27,53	50
12,5	EV / RO 125 E	27,53	50
15	EV / RO 150 E	34,49	50

Schlüter®-RONDEC-E/ED

Angle sortant 90°
en imitation sur support en métal coulé sous pression

H (mm)	Art.-No.	€ / u.	P (u.)
4,5	ED / RO 45 E	3,82	50
6	ED / RO 60 E	3,82	50
7	ED / RO 70 E	3,82	50
8	ED / RO 80 E	3,82	50
9	ED / RO 90 E	3,82	50
10	ED / RO 100 E	3,82	50
11	ED / RO 110 E	3,82	50
12,5	ED / RO 125 E	3,82	50
15	ED / RO 150 E	3,82	50

Schlüter®-RONDEC-E/ID

Angle rentrant 90°
en imitation sur support en métal coulé sous pression

H (mm)	Art.-No.	€ / u.	P (u.)
4,5	ID / RO 45 E	3,82	50
6	ID / RO 60 E	3,82	50
7	ID / RO 70 E	3,82	50
8	ID / RO 80 E	3,82	50
9	ID / RO 90 E	3,82	50
10	ID / RO 100 E	3,82	50
11	ID / RO 110 E	3,82	50
12,5	ID / RO 125 E	3,82	50
15	ID / RO 150 E	3,82	50



Angle | Capuchon de fermeture | Raccord

Schlüter®-RONDEC-EB/EV

Angle sortant 90° acier inox. V2A brossé

H (mm)	Art.-No.	€ / u.	P (u.)
6	EV / RO 60 EB	28,23	50
7	EV / RO 70 EB	28,67	50
8	EV / RO 80 EB	28,94	50
9	EV / RO 90 EB	30,73	50
10	EV / RO 100 EB	31,26	50
11	EV / RO 110 EB	31,46	50
12,5	EV / RO 125 EB	31,94	50
15	EV / RO 150 EB	40,12	50

Schlüter®-RONDEC-EB/ED

Angle sortant 90° en imitation sur support en métal coulé sous pression brossé

H (mm)	Art.-No.	€ / u.	P (u.)
6	ED / RO 60 EB	6,02	50
7	ED / RO 70 EB	6,02	50
8	ED / RO 80 EB	6,02	50
9	ED / RO 90 EB	6,02	50
10	ED / RO 100 EB	6,02	50
11	ED / RO 110 EB	6,02	50
12,5	ED / RO 125 EB	6,02	50
15	ED / RO 150 EB	6,02	50

Schlüter®-RONDEC-EB/ID

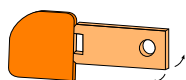
Angle rentrant 90° en imitation sur support en métal coulé sous pression brossé

H (mm)	Art.-No.	€ / u.	P (u.)
6	ID / RO 60 EB	6,02	50
7	ID / RO 70 EB	6,02	50
8	ID / RO 80 EB	6,02	50
9	ID / RO 90 EB	6,02	50
10	ID / RO 100 EB	6,02	50
11	ID / RO 110 EB	6,02	50
12,5	ID / RO 125 EB	6,02	50
15	ID / RO 150 EB	6,02	50

Schlüter®-RONDEC-EB/EK*

Capuchon de fermeture acier inox. V2A brossé

H (mm)	Art.-No.	€ / u.	P (u.)
4,5	EK / RO 45 EB	2,41	50
6	EK / RO 60 EB	2,41	50
7	EK / RO 70 EB	2,41	50
8	EK / RO 80 EB	2,41	50
9	EK / RO 90 EB	2,41	50
10	EK / RO 100 EB	2,41	50
11	EK / RO 110 EB	2,41	50
12,5	EK / RO 125 EB	2,41	50
15	EK / RO 150 EB	2,41	50



Schlüter-RONDEC-EB/EK

* Convient pour Schlüter-RONDEC-E et -EB.

Schlüter®-RONDEC-EP/EV

Angle sortant 90° en acier inox. V2A massif poli

H (mm)	Art.-No.	€ / u.	P (u.)
6	EV / RO 60 EP	28,59	50
8	EV / RO 80 EP	29,32	50
10	EV / RO 100 EP	31,65	50
12,5	EV / RO 125 EP	32,35	50
15	EV / RO 150 EP	40,61	50

Schlüter®-RONDEC-EP/ED

Angle sortant 90° en imitation sur support en métal coulé sous pression poli

H (mm)	Art.-No.	€ / u.	P (u.)
6	ED / RO 60 EP	3,87	50
8	ED / RO 80 EP	3,87	50
10	ED / RO 100 EP	3,87	50
12,5	ED / RO 125 EP	3,87	50
15	ED / RO 150 EP	3,87	50

Schlüter®-RONDEC-EP/ID

Angle rentrant 90° en imitation sur support en métal coulé sous pression poli

H (mm)	Art.-No.	€ / u.	P (u.)
6	ID / RO 60 EP	3,87	50
8	ID / RO 80 EP	3,87	50
10	ID / RO 100 EP	3,87	50
12,5	ID / RO 125 EP	3,87	50
15	ID / RO 150 EP	3,87	50

Schlüter®-RONDEC-E V4A/EV

Angle sortant 90° acier inox. V4A

H (mm)	Art.-No.	€ / u.	P (u.)
6	EV / RO 60 E/V4A	27,00	50
8	EV / RO 80 E/V4A	27,66	50
10	EV / RO 100 E/V4A	29,91	50
12,5	EV / RO 125 E/V4A	30,58	50



Schlüter®-RONDEC-E/V

Pièce de liaison pour profilés en inox

H (mm)	Art.-No.	€ / u.	P (u.)
6	V / RO 60 E	2,38	50
8	V / RO 80 E	2,38	50
10	V / RO 100 E	2,38	50
11	V / RO 110 E	2,38	50
12,5	V / RO 125 E	2,38	50

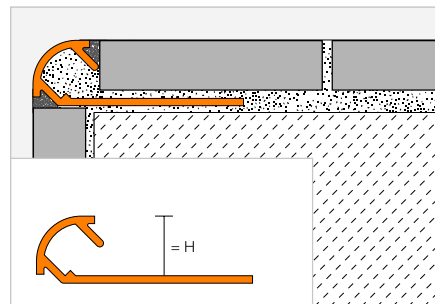


Convient pour Schlüter-QUADEC et -RONDEC.

Profilé de finition

Schlüter®-RONDEC-TS


Schlüter®-RONDEC-TS est un profilé en aluminium avec une finition structurée pour angles sortants de murs et chants de revêtements carrelés. Il présente un arrondi symétrique. Un espaceur permet de prédéfinir le joint entre carreau et profilé.
(Fiche produit 2.1)


Schlüter®-RONDEC-AC


Alu. coloré

H (mm)		L = 2,50 m Art.-No.	€/ m	KV (u.)
6	③	RO 60 ...*	7,93	120
8	③	RO 80 ...*	8,83	120
10	③	RO 100 ...*	9,70	120
11	③	RO 110 ...*	10,94	120
12,5	③	RO 125 ...*	12,10	120

Schlüter®-RONDEC-TS


Alu. finition structurée

H (mm)		L = 2,50 m Art.-No.	€/ m	KV (u.)
6	③	RO 60 ...**	15,16	120
8	③	RO 80 ...**	16,14	120
10	③	RO 100 ...**	17,15	120
11	③	RO 110 ...**	17,80	120
12,5	③	RO 125 ...**	18,80	120

Pour les longueurs de 3 m, compléter la référence avec « /300 » (ex. RO 60 TSI/300).

Angle

Schlüter®-RONDEC-AC/ED

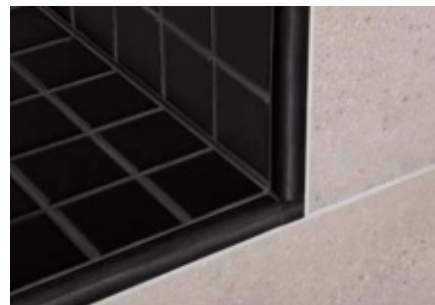
Angle sortant 90° pour RONDEC-MBW/-MGS en imitation sur support en métal coulé sous pression

H (mm)		Art.-No.	€/ u.	P (u.)
6		ED / RO 60 ...*	3,76	50
8		ED / RO 80 ...*	3,76	50
10		ED / RO 100 ...*	3,76	50
11		ED / RO 110 ...*	3,76	50
12,5		ED / RO 125 ...*	3,76	50

Schlüter®-RONDEC-TS/EV

Angle sortant 90° alu. finition structurée

H (mm)		Art.-No.	€/ u.	P (u.)
6		EV / RO 60 ...**	12,52	50
8		EV / RO 80 ...**	12,52	50
10		EV / RO 100 ...**	12,52	50
11		EV / RO 110 ...**	12,52	50
12,5		EV / RO 125 ...**	12,52	50


Schlüter®-RONDEC-AC/ID

Angle rentrant 90° pour RONDEC-MBW/-MGS en imitation sur support en métal coulé sous pression

H (mm)		Art.-No.	€/ u.	P (u.)
6		ID / RO 60 ...*	3,76	50
8		ID / RO 80 ...*	3,76	50
10		ID / RO 100 ...*	3,76	50
11		ID / RO 110 ...*	3,76	50
12,5		ID / RO 125 ...*	3,76	50

Schlüter®-RONDEC-TS/IV

Angle rentrant 90° alu. finition structurée

H (mm)		Art.-No.	€/ u.	P (u.)
6		IV / RO 60 ...**	12,52	50
8		IV / RO 80 ...**	12,52	50
10		IV / RO 100 ...**	12,52	50
11		IV / RO 110 ...**	12,52	50
12,5		IV / RO 125 ...**	12,52	50

Schlüter®-RONDEC-A/V

Pièce de liaison pour profilés en aluminium

H (mm)		Art.-No.	€/ u.	P (u.)
6		V / RO 60	1,27	50
8		V / RO 80	1,27	50
10		V / RO 100	1,27	50
11		V / RO 110	1,27	50
12,5		V / RO 125	1,27	50

Art.-No. à compléter avec la finition/couleur (p. ex. IV / RO 60 TSC)

* Finitions/couleurs : MBW - MGS

** Finitions/couleurs : TSB - TSBG - TSC - TSDA - TSG - TSI - TSLA - TSOB - TSR - TSSG

Finitions | Couleurs disponibles



Vous trouverez un récapitulatif des finitions et des couleurs à partir de la page 350.

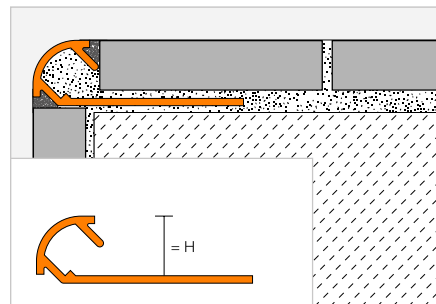


Profilé de finition

Schlüter®-RONDEC-A



Schlüter-RONDEC-A est un profilé quart de rond en aluminium anodisé pour angles sortants, présentant un arrondi symétrique. Un espaceur permet de prédéfinir le joint entre carreau et profilé.
(Fiche produit 2.1)



Schlüter®-RONDEC-AE



Alu. naturel anodisé mat

H (mm)	L = 2,50 m Art.-No.	€ / m	KV (u.)
6	RO 60 AE	6,64	120
8	RO 80 AE	7,20	120
9	RO 90 AE	7,51	120
10	RO 100 AE	7,85	120
11	RO 110 AE	8,09	120
12,5	RO 125 AE	8,38	120
15	RO 150 AE	8,91	120

Schlüter®-RONDEC-ACG



Alu. chromé anodisé brillant

H (mm)	L = 2,50 m Art.-No.	€ / m	KV (u.)
6	RO 60 ACG	15,06	120
8	RO 80 ACG	15,81	120
9	RO 90 ACG	16,27	120
10	RO 100 ACG	16,76	120
11	RO 110 ACG	17,72	120
12,5	RO 125 ACG	18,68	120
15	RO 150 ACG	19,45	120

Schlüter®-RONDEC-ACGB



Alu. chromé anodisé brossé

H (mm)	L = 2,50 m Art.-No.	€ / m	KV (u.)
6	RO 60 ACGB	15,28	120
8	RO 80 ACGB	17,15	120
9	RO 90 ACGB	17,60	120
10	RO 100 ACGB	18,04	120
11	RO 110 ACGB	18,44	120
12,5	RO 125 ACGB	18,90	120
15	RO 150 ACGB	19,74	120

Schlüter®-RONDEC-AM



Alu. laiton anodisé mat

H (mm)	L = 2,50 m Art.-No.	€ / m	KV (u.)
6	RO 60 AM	6,98	120
8	RO 80 AM	7,63	120
10	RO 100 AM	8,24	120
12,5	RO 125 AM	9,12	120

Schlüter®-RONDEC-AMG



Alu. laiton anodisé brillant

H (mm)	L = 2,50 m Art.-No.	€ / m	KV (u.)
6	RO 60 AMG	15,06	120
8	RO 80 AMG	15,81	120
10	RO 100 AMG	16,76	120
12,5	RO 125 AMG	18,68	120

Schlüter®-RONDEC-AMGB



Alu. laiton anodisé brossé

H (mm)	L = 2,50 m Art.-No.	€ / m	KV (u.)
6	RO 60 AMGB	15,28	120
8	RO 80 AMGB	17,15	120
10	RO 100 AMGB	18,04	120
12,5	RO 125 AMGB	18,90	120

Schlüter®-RONDEC-AK



Alu. cuivre anodisé mat

H (mm)	L = 2,50 m Art.-No.	€ / m	KV (u.)
6	RO 60 AK	6,98	120
8	RO 80 AK	7,63	120
10	RO 100 AK	8,24	120
12,5	RO 125 AK	9,12	120

Schlüter®-RONDEC-AKG



Alu. cuivre anodisé brillant

H (mm)	L = 2,50 m Art.-No.	€ / m	KV (u.)
6	RO 60 AKG	15,06	120
8	RO 80 AKG	15,81	120
10	RO 100 AKG	16,76	120
12,5	RO 125 AKG	18,68	120

Schlüter®-RONDEC-AKGB



Alu. cuivre anodisé brossé

H (mm)	L = 2,50 m Art.-No.	€ / m	KV (u.)
6	RO 60 AKGB	15,28	120
8	RO 80 AKGB	17,15	120
10	RO 100 AKGB	18,04	120
12,5	RO 125 AKGB	18,90	120

Schlüter®-RONDEC-AT



Alu. titane anodisé mat

H (mm)	L = 2,50 m Art.-No.	€ / m	KV (u.)
6	RO 60 AT	6,98	120
8	RO 80 AT	7,63	120
10	RO 100 AT	8,24	120
12,5	RO 125 AT	9,12	120

Schlüter®-RONDEC-ATG



Alu. titane anodisé brillant

H (mm)	L = 2,50 m Art.-No.	€ / m	KV (u.)
6	RO 60 ATG	15,06	120
8	RO 80 ATG	15,81	120
10	RO 100 ATG	16,76	120
12,5	RO 125 ATG	18,68	120

Schlüter®-RONDEC-ATGB



Alu. titane anodisé brossé

H (mm)	L = 2,50 m Art.-No.	€ / m	KV (u.)
6	RO 60 ATGB	15,28	120
8	RO 80 ATGB	17,15	120
10	RO 100 ATGB	18,04	120
12,5	RO 125 ATGB	18,90	120

Nota :

Les profilés Schlüter-RONDEC-A en 15 mm ne peuvent pas être cintrés.
Pour les longueurs de 3 m, compléter la référence avec « /300 » (ex. RO 60 AE/300).

Schlüter®-RONDEC-AGSB


Alu. noir graphite anodisé brossé

H (mm)	L = 2,50 m Art.-No.	€ / m	KV (u.)
6	RO 60 AGSB	15,28	120
8	RO 80 AGSB	17,15	120
10	RO 100 AGSB	18,04	120
12,5	RO 125 AGSB	18,90	120


Angle | Raccord
Schlüter®-RONDEC-A/EV

 Angle sortant 90°
alu. massif

H (mm)	Art.-No.	€ / u.	P (u.)
6	EV / RO 60 ...*	8,69	50
8	EV / RO 80 ...*	9,07	50
9	EV / RO 90 ...**	9,26	50
10	EV / RO 100 ...*	9,42	50
11	EV / RO 110 ...**	9,57	50
12,5	EV / RO 125 ...*	9,82	50
15	EV / RO 150 ...**	10,15	50

Schlüter®-RONDEC-A/ED

 Angle sortant 90°
en imitation sur support en métal coulé sous pression

H (mm)	Art.-No.	€ / u.	P (u.)
6	ED / RO 60 ...***	3,76	50
8	ED / RO 80 ...***	3,76	50
9	ED / RO 90 ...**	3,76	50
10	ED / RO 100 ...***	3,76	50
11	ED / RO 110 ...**	3,76	50
12,5	ED / RO 125 ...***	3,76	50
15	ED / RO 150 ...**	3,76	50


Schlüter®-RONDEC-A/IV

 Angle rentrant 90°
alu. massif

H (mm)	Art.-No.	€ / u.	P (u.)
6	IV / RO 60 ...*	8,69	50
8	IV / RO 80 ...*	9,07	50
9	IV / RO 90 ...**	9,26	50
10	IV / RO 100 ...*	9,42	50
11	IV / RO 110 ...**	9,57	50
12,5	IV / RO 125 ...*	9,82	50
15	IV / RO 150 ...**	10,15	50

Schlüter®-RONDEC-A/ID

 Angle rentrant 90°
en imitation sur support en métal coulé sous pression

H (mm)	Art.-No.	€ / u.	P (u.)
6	ID / RO 60 ...**	3,76	50
8	ID / RO 80 ...**	3,76	50
9	ID / RO 90 ...**	3,76	50
10	ID / RO 100 ...**	3,76	50
11	ID / RO 110 ...**	3,76	50
12,5	ID / RO 125 ...**	3,76	50
15	ID / RO 150 ...**	3,76	50


Schlüter®-RONDEC-A/V

Pièce de liaison pour profilés en aluminium

H (mm)	Art.-No.	€ / u.	P (u.)
6	V / RO 60	1,27	50
8	V / RO 80	1,27	50
10	V / RO 100	1,27	50
11	V / RO 110	1,27	50
12,5	V / RO 125	1,27	50



Schlüter-RODEC-A/V convient indifféremment pour les profilés Schlüter-RODEC et -QUADEC, pour les hauteurs allant de 6 à 12,5 mm.


Art.-No. à compléter avec la finition (p. ex. ID / RO 60 AT)

* Finitions : ACG - ACGB - AE - AGSB - AK - AKG - AKGB - AM - AMG - AMGB - AT - ATG - ATGB

** Finitions : ACG - ACGB - AE

*** Finitions : ACG - ACGB - AE - AT - ATG - ATGB

Vous trouverez un récapitulatif des finitions et des couleurs à partir de la page 350.



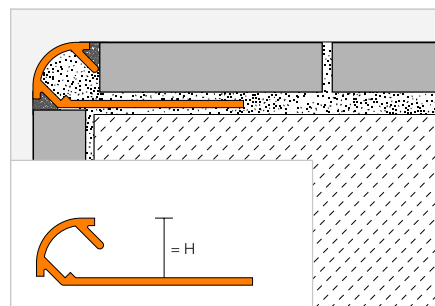
Profilé de finition

Schlüter®-RONDEC-AC



Schlüter-RODEC-AC est un profilé quart de rond en aluminium coloré pour angles muraux sortants et bordures de revêtements, présentant un arrondi symétrique. Un espaceur permet de prédéfinir le joint entre carreau et profilé.

(Fiche produit 2.1)



Schlüter®-RONDEC-AC



Alu. coloré

H (mm)		L = 2,50 m Art.-No.	€ / m	KV (u.)
6	☺	RO 60 ...*	7,93	120
8	☺	RO 80 ...*	8,83	120
10	☺	RO 100 ...*	9,70	120
11	☺	RO 110 ...**	10,94	120
12,5	☺	RO 125 ...*	12,10	120

MyDesign by Schlüter-Systems
Possibilité d'impression ou de coloration personnalisée à choisir parmi les 190 couleurs du nuancier RAL classique. Pour plus d'informations, voir p. 16 et suivantes.

Pour les longueurs de 3 m, compléter la référence avec « /300 » (ex. RO 60 BW/300).

Angle | Raccord

Schlüter®-RONDEC-AC/ED

Angle sortant 90°
en imitation sur support en métal coulé sous pression

H (mm)	Art.-No.	€ / u.	P (u.)
6	ED / RO 60 ...*	3,76	50
8	ED / RO 80 ...*	3,76	50
10	ED / RO 100 ...*	3,76	50
11	ED / RO 110 ...**	3,76	50
12,5	ED / RO 125 ...*	3,76	50

Schlüter®-RONDEC-AC/ID

Angle rentrant 90°
en imitation sur support en métal coulé sous pression

H (mm)	Art.-No.	€ / u.	P (u.)
6	ID / RO 60 ...*	3,76	50
8	ID / RO 80 ...*	3,76	50
10	ID / RO 100 ...*	3,76	50
11	ID / RO 110 ...**	3,76	50
12,5	ID / RO 125 ...*	3,76	50



Schlüter®-RONDEC-A/V

Pièce de liaison pour profilés en aluminium

H (mm)	Art.-No.	€ / u.	P (u.)
6	V / RO 60	1,27	50
8	V / RO 80	1,27	50
10	V / RO 100	1,27	50
11	V / RO 110	1,27	50
12,5	V / RO 125	1,27	50



Schlüter-RODEC-A/V convient indifféremment pour les profilés Schlüter-RODEC et -QUADEC, pour les hauteurs allant de 6 à 12,5 mm.

Art.-No. à compléter avec la couleur (p. ex. : ID / RO 60 GM)



* Couleurs L = 2,50 m : BH - BW - G - GM - GS - HB - HG - MBW - MGS - PG - W

** Couleurs L = 2,50 m : BH - BW - MBW - MGS - PG - W

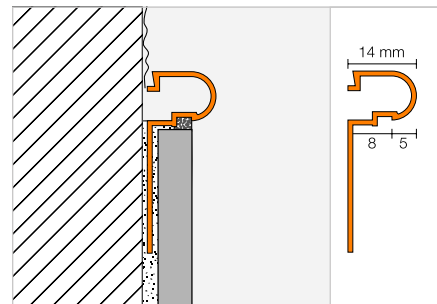
Couleurs L = 3,00 m : BW - MBW - MGS - PG - W

Vous trouverez un récapitulatif des finitions et des couleurs à partir de la page 350.

Profilé de finition


Schlüter®-RONDEC-DB


Schlüter-RODEC-DB est un profilé pour listels et plinthes, mis en valeur grâce à un arrondi fortement saillant.
(Fiche produit 2.5)


Schlüter®-RONDEC-DB-A

Aluminium

L = 2,50 m Art.-No.	€ / m	KV (u.)
DB 14 A	8,83	120

Schlüter®-RONDEC-DB-AE

Alu. naturel anodisé mat

L = 2,50 m Art.-No.	€ / m	KV (u.)
DB 14 AE	11,87	120

Schlüter®-RONDEC-DB-AM

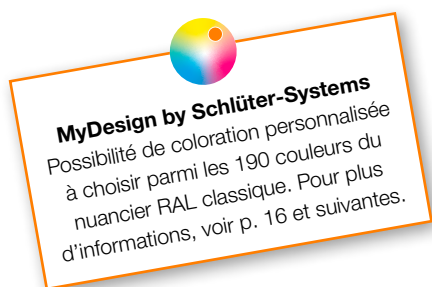
Alu. laiton anodisé mat

L = 2,50 m Art.-No.	€ / m	KV (u.)
DB 14 AM	11,87	120

Schlüter®-RONDEC-DB-AC

Alu. coloré

L = 2,50 m Art.-No.	€ / m	KV (u.)
DB 14 ...*	13,74	120



Art.-No. à compléter avec la couleur (p. ex. : DB 14 MBW)



* Coloris : BW - MBW - MGS

Vous trouverez un récapitulatif des finitions et des couleurs à partir de la page 350.



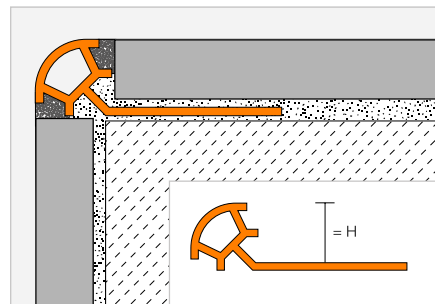
Profilé de finition

Schlüter®-RONDEC-PRO



Schlüter-RONDEC-PRO est un profilé décoratif en PVC pour les angles sortants de revêtements céramiques muraux. Il présente un arrondi symétrique destiné à protéger les chants du carrelage des agressions mécaniques. Un espaceur permet de prédéfinir le joint entre carreau et profilé.

(Fiche produit 2.1)



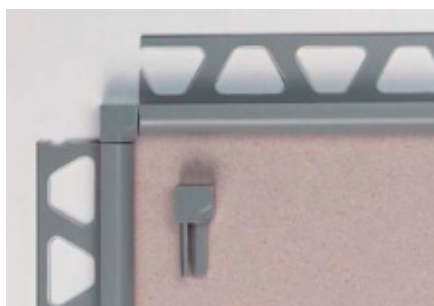
Schlüter®-RONDEC-PRO

PVC coloré

H (mm)		L = 2,50 m Art.-No.	€ / m	KV (u.)
6	⊗	PRO 60 ...*	3,13	240
8	⊗	PRO 80 ...*	3,28	240
10	⊗	PRO 100 ...*	3,54	240
11	⊗	PRO 110 ...**	3,67	240
12,5	⊗	PRO 125 ...**	3,77	240

Pour les longueurs de 3 m, compléter la référence avec « /300 » (ex. PRO 60 BW/300).

Angle



Schlüter®-RONDEC-PRO/E

Angle sortant 90°

H (mm)	Art.-No.	€ / u.	P (u.)
6	E / PRO 60 ...*	1,99	50
8	E / PRO 80 ...*	1,99	50
10	E / PRO 100 ...*	1,99	50
11	E / PRO 110 ...**	1,99	50
12,5	E / PRO 125 ...**	1,99	50

Schlüter®-RONDEC-PRO/I

Angle rentrant 90°

H (mm)	Art.-No.	€ / u.	P (u.)
6	I / PRO 60 ...*	1,99	50
8	I / PRO 80 ...*	1,99	50
10	I / PRO 100 ...*	1,99	50
11	I / PRO 110 ...**	1,99	50
12,5	I / PRO 125 ...**	1,99	50

Art.-No. à compléter avec la couleur (p. ex. : I / PRO 60 CA)



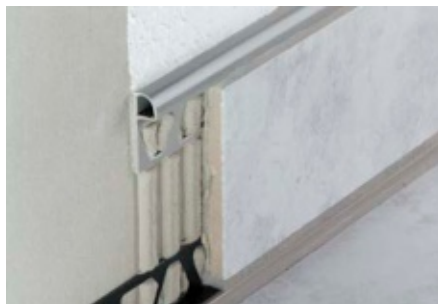
* Couleurs L = 2,50 m : AP - BH - BW - CA - G - GS - HB - HG - NB - PG - SP - W

** Couleurs L = 2,50 m : BW - GS - PG - SP - W

Couleurs L = 3,00 m : BW - PG - W

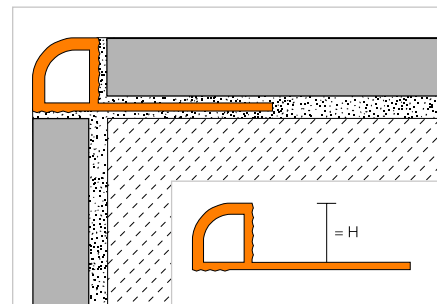
Vous trouverez un récapitulatif des finitions et des couleurs à partir de la page 350.

Profilé de finition

Schlüter®-RONDEC-PRG


Schlüter-RONDEC-PRG est un profilé décoratif en PVC pour les angles sortants de revêtements céramiques muraux. Il présente un arrondi symétrique destiné à protéger les chants du carrelage des agressions mécaniques.

(Fiche produit 2.1)


Schlüter®-RONDEC-PRG

PVC coloré

H (mm)		L = 2,50 m Art.-No.	€ / m	KV (u.)
6	☺	PRG 60 ...*	3,13	240
8	☺	PRG 80 ...*	3,28	240
10	☺	PRG 100 ...*	3,54	120
12,5	☺	PRG 125 ...*	3,77	120

Pour les longueurs de 3 m, compléter la référence avec « /300 » (ex. PRG 60 BW/300).

Angle


Schlüter®-RONDEC-PRG/E

Angle sortant 90°

H (mm)	Art.-No.	€ / u.	P (u.)
6	E / PRG 60 ...*	1,99	50
8	E / PRG 80 ...*	1,99	50
10	E / PRG 100 ...*	1,99	50
12,5	E / PRG 125 ...*	1,99	50

Schlüter®-RONDEC-PRG/I

Angle rentrant 90°

H (mm)	Art.-No.	€ / u.	P (u.)
6	I / PRG 60 ...*	1,99	50
8	I / PRG 80 ...*	1,99	50
10	I / PRG 100 ...*	1,99	50
12,5	I / PRG 125 ...*	1,99	50

Art.-No. à compléter avec la couleur (p. ex. : I / PRG 60 BW)

BW PG W

* Coloris : BW - PG - W

Vous trouverez un récapitulatif des finitions et des couleurs à partir de la page 350.



Schlüter®-JOLLY

Un grand classique revisité

Les profilés de finition pour murs JOLLY font partie des grands classiques de notre gamme. Nous les avons optimisés afin de faciliter leur mise en œuvre et d'améliorer leur rendu esthétique. Leurs caractéristiques sont les suivantes :

- ✓ Géométrie avec angle à 90°
- ✓ Pièces d'angle avec raccords emboîtables
- ✓ Suppression de la coupe d'onglet
- ✓ Angles en matériau massif
- ✓ Angles utilisables côté droit/gauche

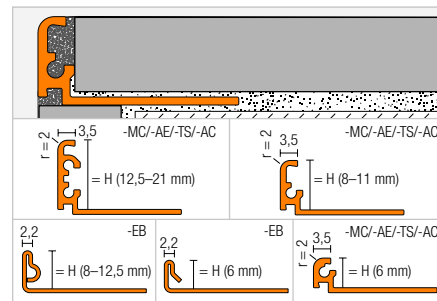


Profilé de finition

Schlüter®-JOLLY



Schlüter-JOLLY est un profilé décoratif en métal pour angles sortants, pour plinthes et bordures. Il protège les revêtements des agressions mécaniques en formant un angle à 90°. Les espaceurs permettent de prédéfinir les joints entre carreaux et profilé. La forme géométrique du profilé facilite l'ancrage du mortier-joint. Les angles avec tenons garantissent une finition propre et décorative. (Fiche produit 2.3)



Schlüter®-JOLLY-MC



Laiton chromé

H (mm)	L = 2,50 m Art.-No.	€ / m	KV (u.)
6	J 60 MC	29,15	120
8	J 80 MC	29,76	120
10	J 100 MC	30,35	120
11	J 110 MC	30,94	120
12,5	J 125 MC	31,54	120

Schlüter®-JOLLY-EB



Acier inox. V2A brossé

H (mm)	L = 2,50 m Art.-No.	€ / m	KV (u.)
6	J 60 EB	17,39	120
8	J 80 EB	17,74	120
10	J 100 EB	18,08	120
11	J 110 EB	18,43	120
12,5	J 125 EB	18,79	120

Schlüter®-JOLLY-AE



Alu. naturel anodisé mat

H (mm)	L = 2,50 m Art.-No.	€ / m	KV (u.)
6	J 60 AE	5,65	120
8	J 80 AE	5,89	120
10	J 100 AE	6,25	120
11	J 110 AE	6,55	120
12,5	J 125 AE	6,96	120

Pour les longueurs de 3 m, compléter la référence avec « /300 » (ex. J 60 AE/300).

Angle | Raccord

Schlüter®-JOLLY-MC/EV

Angle sortant 90° laiton chromé massif

H (mm)	Art.-No.	€ / u.	P (u.)
6	EV / J 60 MC	18,45	50
8	EV / J 80 MC	18,45	50
10	EV / J 100 MC	18,45	50
11	EV / J 110 MC	18,45	50
12,5	EV / J 125 MC	18,45	50

Schlüter®-JOLLY-EB/EV

Angle sortant 90° acier inox. V2A brossé

H (mm)	Art.-No.	€ / u.	P (u.)
6	EV / J 60 EB	24,92	50
8	EV / J 80 EB	24,92	50
10	EV / J 100 EB	24,92	50
11	EV / J 110 EB	24,92	50
12,5	EV / J 125 EB	24,92	50

Schlüter®-JOLLY-AE/EV

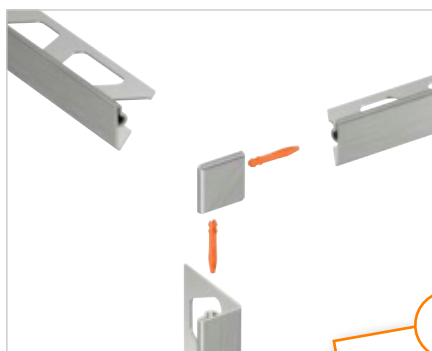
Angle sortant 90° alu. naturel anodisé mat

H (mm)	Art.-No.	€ / u.	P (u.)
6	EV / J 60 AE	14,87	50
8	EV / J 80 AE	14,87	50
10	EV / J 100 AE	14,87	50
11	EV / J 110 AE	14,87	50
12,5	EV / J 125 AE	14,87	50

Schlüter®-JOLLY/V

Pièces de liaison pour profilés JOLLY (4 pièces)

Art.-No.	€ / Set	P (Set)
V / JPP 4	3,19	50



Les tenons sont livrés avec les angles.

Vous trouverez un récapitulatif des finitions et des couleurs à partir de la page 350.

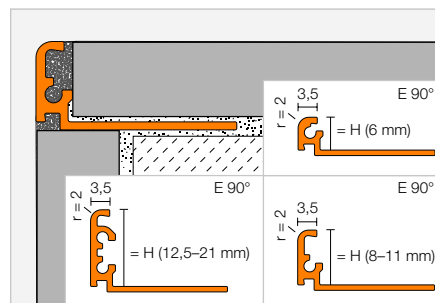


Profilé de finition

Schlüter®-JOLLY-TS



Schlüter-JOLLY-TS est un profilé décoratif pour angles sortants de murs, plinthes et bordures. Il protège les revêtements des agressions mécaniques en formant un angle à 90°. Il est en aluminium recouvert d'une finition structurée. Les espaceurs permettent de prédéfinir les joints entre carreaux et profilé. La forme géométrique du profilé facilite l'ancrage du mortier-joint. Les angles avec tenons garantissent une finition propre et décorative. (Fiche produit 2.3)



Schlüter®-JOLLY-AC



Alu. coloré

H (mm)		L = 2,50 m Art.-No.	€/ m	KV (u.)
6	⊗	J 60 ...*	6,96	120
8	⊗	J 80 ...*	7,38	120
10	⊗	J 100 ...*	7,97	120
11	⊗	J 110 ...*	8,27	120
12,5	⊗	J 125 ...*	8,63	120
14		J 140 ...*	8,87	120
16		J 160 ...*	9,23	120
21		J 210 ...*	9,64	120

Schlüter®-JOLLY-TS



Alu. finition structurée

H (mm)		L = 2,50 m Art.-No.	€/ m	KV (u.)
6	⊗	J 60 ...**	13,39	120
8	⊗	J 80 ...**	14,28	120
10	⊗	J 100 ...**	14,58	120
11	⊗	J 110 ...**	14,87	120
12,5	⊗	J 125 ...**	15,47	120
14		J 140 ...***	16,06	120
16		J 160 ...***	16,66	120
21		J 210 ...***	17,25	120



Pour les longueurs de 3 m, compléter la référence avec « /300 » (ex. J 60 TSI/300).

Angle | Raccord

Schlüter®-JOLLY-AC/EV

Angle sortant 90° pour JOLLY-MBW-/MGS alu. coloré

H (mm)	Art.-No.	€/ u.	P (u.)
6	EV / J 60 ...*	14,28	50
8	EV / J 80 ...*	14,28	50
10	EV / J 100 ...*	14,28	50
11	EV / J 110 ...*	14,28	50
12,5	EV / J 125 ...*	14,28	50
14	EV / J 140 ...*	17,07	50
16	EV / J 160 ...*	17,07	50
21	EV / J 210 ...*	17,07	50

Schlüter®-JOLLY-TS/EV

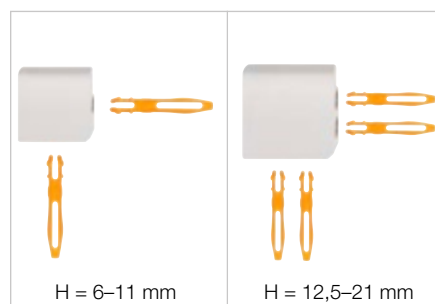
Angle sortant 90° alu. finition structurée

H (mm)	Art.-No.	€/ u.	P (u.)
6	EV / J 60 ...**	14,87	50
8	EV / J 80 ...**	14,87	50
10	EV / J 100 ...**	14,87	50
11	EV / J 110 ...**	14,87	50
12,5	EV / J 125 ...**	14,87	50
14	EV / J 140 ...***	17,25	50
16	EV / J 160 ...***	17,25	50
21	EV / J 210 ...***	17,25	50

Schlüter®-JOLLY/V

Pièces de liaison pour profilés JOLLY (4 pièces)

Art.-No.	€/ Set	P (Set)
V / JPP 4	3,19	50



Angles sortants pour profilés JOLLY

Art.-No. à compléter avec la finition/couleur (p. ex. EV / J 60 TSBG)

* Finitions/couleurs : L = 2,50 m : MBW - MGS

** Finitions/couleurs : L = 2,50 m : TSB - TSBG - TSC - TSDA - TSG - TSI - TSLA - TSOB - TSR - TSSG

*** Finitions/couleurs : L = 2,50 m : TSI - TSOB - TSSG

Finitions/couleurs : L = 3,00 m :

MBW - MGS - TSB - TSBG - TSC - TSDA - TSG - TSI - TSLA - TSOB - TSR - TSSG

Finitions | Couleurs disponibles



Vous trouverez un récapitulatif des finitions et des couleurs à partir de la page 350.

Schlüter®-JOLLY

Profilé à angle droit – les avantages :

- ✓ Profilé à 90° pour un montage au mur
- ✓ Espaceur ayant fait ses preuves
- ✓ 2 espaces prédéfinis pour le joint : protection efficace des chants à long terme
- ✓ Canal recevant les pièces de liaison pour profilés et angles
- ✓ Raccordement clipsable innovant pour angles
- ✓ Facilité de réalisation des angles sans coupe d'onglet
- ✓ Réalisation propre et symétrique des angles et des chants
- ✓ Pièces de liaison clipsables pour profilés et angles
- ✓ Angles en matériau massif
- ✓ Angles utilisables indifféremment à gauche ou à droite
- ✓ Pièces d'angles permettant la réalisation d'angles à 2 et 3 côtés
- ✓ Angles réalisables au choix avec pièce d'angle ou en réalisant une coupe d'onglet
- ✓ Possibilité de combiner les angles aux profilés Schlüter-QUADEC





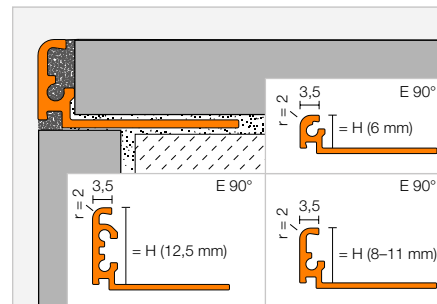
Profilé de finition

Schlüter®-JOLLY-A



Schlüter-JOLLY-A est un profilé décoratif en aluminium anodisé pour angles sortants, plinthes et bordures. Il protège les revêtements des agressions mécaniques en formant un angle à 90°. Les espaceurs permettent de prédéfinir les joints entre carreaux et profilé. La forme géométrique du profilé facilite l'ancrage du mortier-joint. Les angles avec tenons garantissent une finition propre et décorative.

(Fiche produit 2.3)



Schlüter®-JOLLY-ACG



Alu. chromé anodisé brillant

H (mm)	L = 2,50 m Art.-No.	€ / m	KV (u.)
6	J 60 ACG	13,39	120
8	J 80 ACG	14,28	120
10	J 100 ACG	14,58	120
11	J 110 ACG	14,87	120
12,5	J 125 ACG	15,17	120

Schlüter®-JOLLY-ACGB



Alu. chromé anodisé brossé

H (mm)	L = 2,50 m Art.-No.	€ / m	KV (u.)
6	J 60 ACGB	13,39	120
8	J 80 ACGB	14,28	120
10	J 100 ACGB	14,58	120
11	J 110 ACGB	14,87	120
12,5	J 125 ACGB	15,17	120

Pour les longueurs de 3 m, compléter la référence avec « /300 » (ex. J 60 ACG/300).

Schlüter®-JOLLY-AM



Alu. laiton anodisé mat

H (mm)	L = 2,50 m Art.-No.	€ / m	KV (u.)
6	J 60 AM	11,25	120
8	J 80 AM	11,60	120
10	J 100 AM	11,90	120
11	J 110 AM	12,20	120
12,5	J 125 AM	12,49	120

Schlüter®-JOLLY-AMG



Alu. laiton anodisé brillant

H (mm)	L = 2,50 m Art.-No.	€ / m	KV (u.)
6	J 60 AMG	13,39	120
8	J 80 AMG	14,28	120
10	J 100 AMG	14,58	120
11	J 110 AMG	14,87	120
12,5	J 125 AMG	15,17	120

Schlüter®-JOLLY-AMGB



Alu. laiton anodisé brossé

H (mm)	L = 2,50 m Art.-No.	€ / m	KV (u.)
6	J 60 AMGB	13,39	120
8	J 80 AMGB	14,28	120
10	J 100 AMGB	14,58	120
11	J 110 AMGB	14,87	120
12,5	J 125 AMGB	15,17	120

Schlüter®-JOLLY-AK



Alu. cuivre anodisé mat

H (mm)	L = 2,50 m Art.-No.	€ / m	KV (u.)
6	J 60 AK	11,25	120
8	J 80 AK	11,60	120
10	J 100 AK	11,90	120
11	J 110 AK	12,20	120
12,5	J 125 AK	12,49	120

Schlüter®-JOLLY-AKG



Alu. cuivre anodisé brillant

H (mm)	L = 2,50 m Art.-No.	€ / m	KV (u.)
6	J 60 AKG	13,39	120
8	J 80 AKG	14,28	120
10	J 100 AKG	14,58	120
11	J 110 AKG	14,87	120
12,5	J 125 AKG	15,17	120

Schlüter®-JOLLY-AKGB



Alu. cuivre anodisé brossé

H (mm)	L = 2,50 m Art.-No.	€ / m	KV (u.)
6	J 60 AKGB	13,39	120
8	J 80 AKGB	14,28	120
10	J 100 AKGB	14,58	120
11	J 110 AKGB	14,87	120
12,5	J 125 AKGB	15,17	120

Schlüter®-JOLLY-AT



Alu. titane anodisé mat

H (mm)	L = 2,50 m Art.-No.	€ / m	KV (u.)
6	J 60 AT	11,25	120
8	J 80 AT	11,60	120
10	J 100 AT	11,90	120
11	J 110 AT	12,20	120
12,5	J 125 AT	12,49	120

Schlüter®-JOLLY-ATG



Alu. titane anodisé brillant

H (mm)	L = 2,50 m Art.-No.	€ / m	KV (u.)
6	J 60 ATG	13,39	120
8	J 80 ATG	14,28	120
10	J 100 ATG	14,58	120
11	J 110 ATG	14,87	120
12,5	J 125 ATG	15,17	120

Schlüter®-JOLLY-ATGB



Alu. titane anodisé brossé

H (mm)	L = 2,50 m Art.-No.	€ / m	KV (u.)
6	J 60 ATGB	13,39	120
8	J 80 ATGB	14,28	120
10	J 100 ATGB	14,58	120
11	J 110 ATGB	14,87	120
12,5	J 125 ATGB	15,17	120

Schlüter®-JOLLY-ABGB


Alu. bronze anodisé brossé

H (mm)	L = 2,50 m Art.-No.	€ / m	KV (u.)
6	J 60 ABGB	13,39	120
8	J 80 ABGB	14,28	120
10	J 100 ABGB	14,58	120
11	J 110 ABGB	14,87	120
12,5	J 125 ABGB	15,17	120

Schlüter®-JOLLY-AGRB


Alu. graphite anodisé brossé

H (mm)	L = 2,50 m Art.-No.	€ / m	KV (u.)
6	J 60 AGRB	13,39	120
8	J 80 AGRB	14,28	120
10	J 100 AGRB	14,58	120
11	J 110 AGRB	14,87	120
12,5	J 125 AGRB	15,17	120

Schlüter®-JOLLY-AGSG

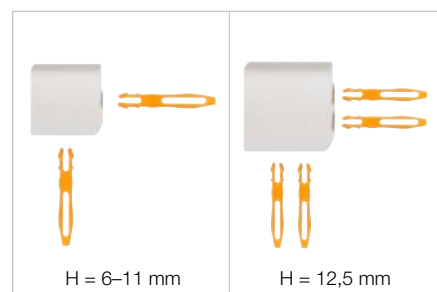
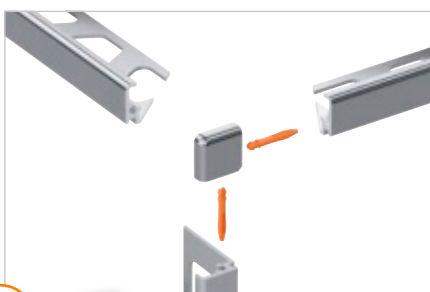

Alu. noir anodisé brillant

H (mm)	L = 2,50 m Art.-No.	€ / m	KV (u.)
6	J 60 AGSG	13,39	120
8	J 80 AGSG	14,28	120
10	J 100 AGSG	14,58	120
11	J 110 AGSG	14,87	120
12,5	J 125 AGSG	15,17	120

Angle | Raccord
Schlüter®-JOLLY-A/EV

Angle sortant 90° alu. massif

H (mm)	Art.-No.	€ / u.	P (u.)
6	EV / J 60 ...*	16,06	50
8	EV / J 80 ...*	16,06	50
10	EV / J 100 ...*	16,06	50
11	EV / J 110 ...*	16,06	50
12,5	EV / J 125 ...*	16,06	50



Les tenons sont livrés avec les angles.

Schlüter®-JOLLY/V

Pièces de liaison pour profilés JOLLY (4 pièces)

Art.-No.	€ / Set	P (Set)
V / JPP 4	3,19	50


Art.-No. à compléter avec la finition (p. ex. EV / J 60 ACG)

* Finitions : ABGB - ACG - ACGB - AGRB - AGSG - AK - AKG - AKGB - AM - AMG - AMGB - AT - ATG - ATGB

Vous trouverez un récapitulatif des finitions et des couleurs à partir de la page 350.



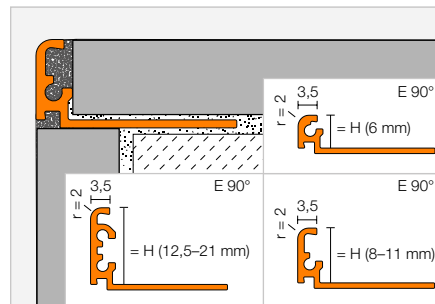
Profilé de finition

Schlüter®-JOLLY-AC



Schlüter-JOLLY-AC est un profilé décoratif en aluminium coloré pour angles sortants, plinthes et bordures. Il protège les revêtements des agressions mécaniques en formant un angle à 90°. Les espaceurs permettent de prédéfinir les joints entre carreaux et profilé. La forme géométrique du profilé facilite l'ancrage du mortier-joint. Les angles avec tenons garantissent une finition propre et décorative.

(Fiche produit 2.3)

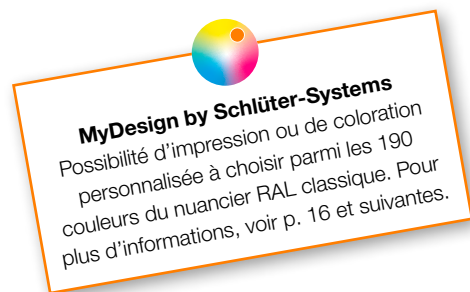


Schlüter®-JOLLY-AC



Alu. coloré

H (mm)		L = 2,50 m Art.-No.	€ / m	KV (u.)
6	☎	J 60 ...*	6,96	120
8	☎	J 80 ...*	7,38	120
10	☎	J 100 ...*	7,97	120
11	☎	J 110 ...*	8,27	120
12,5	☎	J 125 ...*	8,63	120
14		J 140 ...**	8,87	120
16		J 160 ...**	9,23	120
21		J 210 ...**	9,64	120



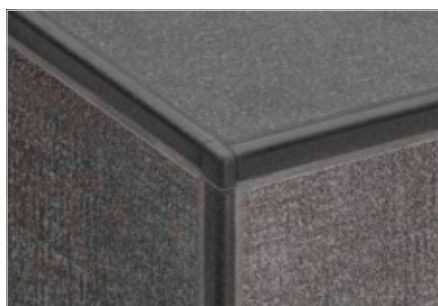
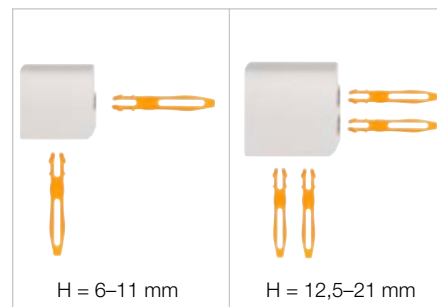
Pour les longueurs de 3 m, compléter la référence avec « /300 » (ex. J 60 BW/300).

Angle | Raccord

Schlüter®-JOLLY-AC/EV

Angle sortant 90° alu. coloré

H (mm)	Art.-No.	€ / u.	P (u.)
6	EV / J 60 ...*	14,28	50
8	EV / J 80 ...*	14,28	50
10	EV / J 100 ...*	14,28	50
11	EV / J 110 ...*	14,28	50
12,5	EV / J 125 ...*	14,28	50
14	EV / J 140 ...**	17,07	50
16	EV / J 160 ...**	17,07	50
21	EV / J 210 ...**	17,07	50



Art.-No. à compléter avec la couleur (p. ex. : EV / J 60 MBW)



* Couleurs L = 2,50 m : BW - G - GM - GS - MBW - MGS - PG - SB - W

** Couleurs L = 2,50 m : BW - MBW - MGS

Couleurs L = 3,00 m : BW - GS - MBW - MGS - PG - W

Vous trouverez un récapitulatif des finitions et des couleurs à partir de la page 350.

Schlüter®-JOLLY/V

Pièces de liaison pour profilés JOLLY (4 pièces)

Art.-No.	€ / Set	P (Set)
V / JPP 4	3,19	50

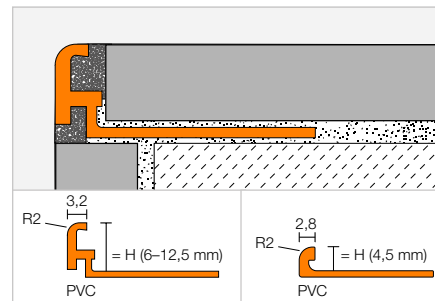


Profilé de finition

Schlüter®-JOLLY-P



Schlüter-JOLLY-P est un profilé décoratif en PVC coloré pour angles sortants, pour plinthes et bordures. Il protège les revêtements des agressions mécaniques. Un espaceur permet de prédéfinir le joint entre carreau et profilé. Les profilés Schlüter-JOLLY-P en 4,5 mm ne possèdent pas d'espaceur. (Fiche produit 2.3)



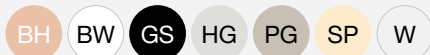
Schlüter®-JOLLY-P

PVC coloré

H (mm)		L = 2,50 m Art.-No.	€ / m	KV (u.)
4,5		...* 45	2,91	240
6	☺	...** 60	2,91	240
8	☺	...** 80	3,13	240
10	☺	...** 100	3,28	240
11	☺	...** 110	3,60	240
12,5	☺	...*** 125	4,07	240

Pour les longueurs de 3 m, compléter la référence avec « /300 » (ex. BW 60/300).

Art.-No. à compléter avec la couleur (p. ex. : W 45)



* Couleurs L = 2,50 m : BW - HG - W

** Couleurs L = 2,50 m : BH - BW - GS - HG - PG - SP - W

*** Couleurs L = 2,50 m : BW - HG - PG - W

Couleurs L = 3,00 m : BW - PG - W

Vous trouverez un récapitulatif des finitions et des couleurs à partir de la page 350.



Schlüter®-FINEC

Le raffinement à l'état pur

Une ligne épurée. Avec son design minimaliste, Schlüter-FINEC permet une finition élégante, soignée et discrète des angles de murs, et s'adapte parfaitement à votre décoration. Schlüter-FINEC forme un angle élégant et étroit pour un agencement esthétique des murs. Disponible en :

- ✓ Acier inoxydable
- ✓ Aluminium anodisé
- ✓ Aluminium finition structurée
- ✓ Aluminium coloré
- ✓ Kit d'angles disponibles dans les finitions Schlüter-FINEC-E, -TS et -A



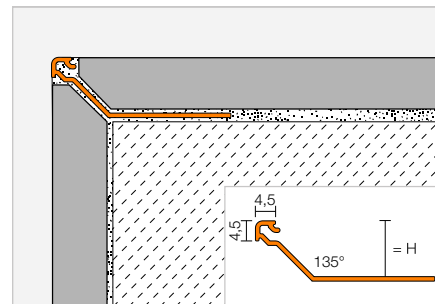


Profilé de finition

Schlüter®-FINEC-SQ


Schlüter-FINEC-SQ est un profilé disponible en aluminium anodisé mat ou aluminium coloré ou aluminium finition structurée pour la finition des chants de revêtements céramiques. Le profilé protège les bords du revêtement des agressions mécaniques tout en formant un angle rectangulaire discret et élégant.

(Fiche produit 2.17)


Schlüter®-FINEC-SQ-AE

Alu. naturel anodisé mat

H (mm)	L = 2,50 m Art.-No.	€ / m	KV (u.)
11	F SQ 110 AE	7,53	120
12,5	F SQ 125 AE	8,12	120
15	F SQ 150 AE	8,69	120

Schlüter®-FINEC-SQ-AC

Alu. coloré

H (mm)	L = 2,50 m Art.-No.	€ / m	KV (u.)
11	F SQ 110 ...*	9,86	120
12,5	F SQ 125 ...*	10,43	120
15	F SQ 150 ...*	11,01	120

Schlüter®-FINEC-SQ-TS

Alu. finition structurée

H (mm)	L = 2,50 m Art.-No.	€ / m	KV (u.)
11	F SQ 110 ...**	16,81	120
12,5	F SQ 125 ...**	17,21	120
15	F SQ 150 ...**	17,57	120

Angle

Schlüter®-QUADEC-A/EV

Angle sortant/rentrant 90° aluminium massif

H (mm)	Art.-No.	€ / u.	P (u.)
4,5	EV / Q 45 AE	8,51	50

Schlüter®-QUADEC-A/ED

Angle sortant 90° surface imitation aluminium

H (mm)	Art.-No.	€ / u.	P (u.)
4,5	ED / Q 45 AE	4,67	50

Schlüter®-QUADEC-AC/EV

Angle sortant/rentrant 90° aluminium massif pour QUADEC-MBW-MGS

H (mm)	Art.-No.	€ / u.	P (u.)
4,5	EV / Q 45 ...*	12,52	50

Schlüter®-QUADEC-AC/ED

Angle sortant 90° pour QUADEC-MBW-MGS en imitation sur support en métal coulé sous pression

H (mm)	Art.-No.	€ / u.	P (u.)
4,5	ED / Q 45 ...*	4,67	50

Schlüter®-QUADEC-TS/EV

Angle sortant/rentrant 90° aluminium massif finition structurée

H (mm)	Art.-No.	€ / u.	P (u.)
4,5	EV / Q 45 ...**	12,52	50

Art.-No. à compléter avec la finition/couleur (p. ex. EV / Q 45 TSBG)

* Finitions/couleurs : MBW - MGS

** Finitions/couleurs : TSB - TSBG - TSC - TSDA - TSG - TSI - TSLA - TSOB - TSR - TSSG

Finitions | Couleurs disponibles



Vous trouverez un récapitulatif des finitions et des couleurs à partir de la page 350.



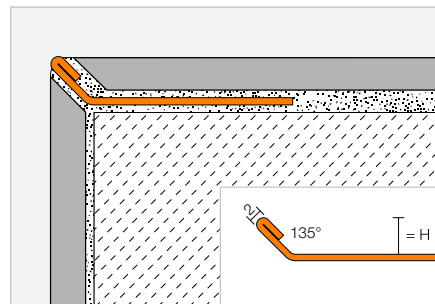


Profilé de finition

Schlüter®-FINEC-E



Schlüter-FINEC-E est un profilé de finition en acier inoxydable pour la finition des chants de revêtements céramiques, de mosaïques ou de surfaces recouvertes d'un enduit de finition. Le profilé protège les bords du revêtement des agressions mécaniques tout en formant un angle discret et élégant. FINEC-E en acier inoxydable est également adapté à la mise en œuvre dans les escaliers. (Fiche produit 2.17)



Schlüter®-FINEC-E

Acier inox. V2A

H (mm)	L = 2,50 m Art.-No.	€ / m	KV (u.)
4,5	F 45 E	11,00	120
7	F 70 E	12,99	120
9	F 90 E	13,59	120
11	F 110 E	14,46	120
12,5	F 125 E	14,90	120



Kit d'angles

Schlüter®-FINEC-E/ES

Kit d'angles, acier inox. V2A

H (mm)	Art.-No.	€ / Kit	P (kit)
4,5	ES / F 45 E	38,12	50
7	ES / F 70 E	38,12	50
9	ES / F 90 E	38,12	50
11	ES / F 110 E	38,12	50
12,5	ES / F 125 E	38,12	50



Nota :

Le kit d'angles se compose de trois pièces de 10 cm chacune.

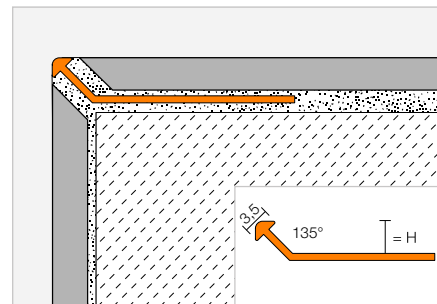


Profilé de finition

Schlüter®-FINEC-TS


Schlüter-FINEC-TS est un profilé en aluminium avec une finition structurée pour la finition des chants de revêtements céramiques, de mosaïques ou de surfaces recouvertes d'un enduit de finition. Le profilé protège les bords du revêtement des agressions mécaniques tout en formant un angle discret et élégant.

(Fiche produit 2.17)


Schlüter®-FINEC-AC

Alu. coloré

H (mm)	L = 2,50 m Art.-No.	€ / m	KV (u.)
2,5	F 25 ...*	7,20	120
4,5	F 45 ...**	7,45	120
7	F 70 ...**	7,85	120
9	F 90 ...**	7,97	120
11	F 110 ...**	8,10	120
12,5	F 125 ...**	8,35	120

Schlüter®-FINEC-TS

Alu. finition structurée

H (mm)	L = 2,50 m Art.-No.	€ / m	KV (u.)
4,5	F 45 ...***	15,03	120
7	F 70 ...***	16,13	120
9	F 90 ...***	16,39	120
11	F 110 ...***	17,43	120
12,5	F 125 ...***	18,21	120

Kit d'angles

Schlüter®-FINEC-AC/ES

Kit d'angles, alu. coloré

H (mm)	Art.-No.	€ / Kit	P (kit)
2,5	ES / F 25 ...*	20,59	50
4,5	ES / F 45 ...**	20,59	50
7	ES / F 70 ...**	20,59	50
9	ES / F 90 ...**	20,59	50
11	ES / F 110 ...**	20,59	50
12,5	ES / F 125 ...**	20,59	50


Schlüter®-FINEC-TS/ES

Kit d'angles, alu. finition structurée

H (mm)	Art.-No.	€ / Kit	P (kit)
4,5	ES / F 45 ...***	25,16	50
7	ES / F 70 ...***	25,16	50
9	ES / F 90 ...***	25,16	50
11	ES / F 110 ...***	25,16	50
12,5	ES / F 125 ...***	25,16	50

Nota :

Le kit d'angles se compose de trois pièces de 10 cm chacune.

Art.-No. à compléter avec la finition/couleur (p. ex. ES / F 45 TSSG)

* Finitions/couleurs : MBW

** Finitions/couleurs : MBW - MGS

*** Finitions/couleurs : TSB - TSBG - TSC - TSDA - TSG - TSI - TSLA - TSOB - TSR - TSSG

Finitions | Couleurs disponibles



Vous trouverez un récapitulatif des finitions et des couleurs à partir de la page 350.

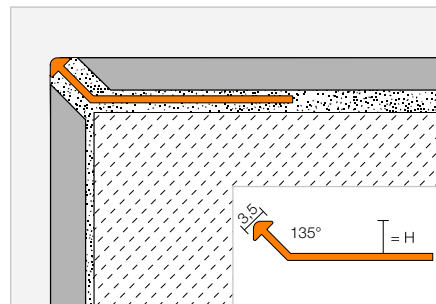


Profilé de finition

Schlüter®-FINEC-A



Schlüter-FINEC-A est un profilé en aluminium anodisé ou laqué pour la finition des chants de revêtements céramiques, de mosaïques ou de surfaces recouvertes d'un enduit de finition. Le profilé protège les bords du revêtement des agressions mécaniques tout en formant un angle discret et élégant. (Fiche produit 2.17)



Schlüter®-FINEC-AE

Alu. naturel anodisé mat

H (mm)	L = 2,50 m Art.-No.	€ / m	KV (u.)
2,5	F 25 AE	6,68	120
4,5	F 45 AE	6,75	120
7	F 70 AE	7,06	120
9	F 90 AE	7,45	120
11	F 110 AE	8,04	120
12,5	F 125 AE	8,29	120



Schlüter®-FINEC-AC

Alu. coloré

H (mm)	L = 2,50 m Art.-No.	€ / m	KV (u.)
2,5	F 25 ...*	7,20	120
4,5	F 45 ...**	7,45	120
7	F 70 ...**	7,85	120
9	F 90 ...**	7,97	120
11	F 110 ...**	8,10	120
12,5	F 125 ...**	8,35	120

Kit d'angles

Schlüter®-FINEC-AE/ES

Kit d'angles, alu. naturel anodisé mat

H (mm)	Art.-No.	€ / Kit	P (kit)
2,5	ES / F 25 AE	20,59	50
4,5	ES / F 45 AE	20,59	50
7	ES / F 70 AE	20,59	50
9	ES / F 90 AE	20,59	50
11	ES / F 110 AE	20,59	50
12,5	ES / F 125 AE	20,59	50



Schlüter®-FINEC-AC/ES

Kit d'angles, alu. coloré

H (mm)	Art.-No.	€ / Kit	P (kit)
2,5	ES / F 25 ...*	20,59	50
4,5	ES / F 45 ...**	20,59	50
7	ES / F 70 ...**	20,59	50
9	ES / F 90 ...**	20,59	50
11	ES / F 110 ...**	20,59	50
12,5	ES / F 125 ...**	20,59	50

Nota :

Le kit d'angles se compose de trois pièces de 10 cm chacune.

Art.-No. à compléter avec la couleur (p. ex. : ES / F 25 MBW)



* Coloris : MBW

** Coloris : MBW - MGS

Vous trouverez un récapitulatif des finitions et des couleurs à partir de la page 350.





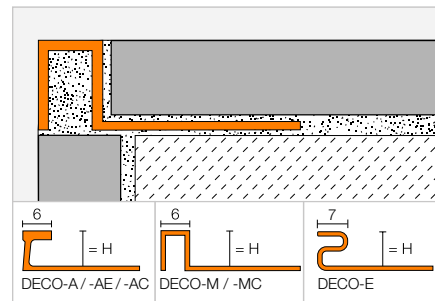
Profilé de finition

Schlüter®-DECO



Schlüter-DECO est un profilé avec une surface visible de 6 mm de large pour la réalisation d'un joint décoratif dans les revêtements carrelés. Schlüter-DECO-M et -MC peuvent aussi être utilisés comme profilés de finition pour angles sortants de murs. Tous les profilés Schlüter-DECO, à l'exception du Schlüter-DECO-MC conviennent aussi pour l'agencement de revêtements de sol.

(Fiche produit 1.6)



Schlüter®-DECO-E

Acier inox. V2A

H (mm)	L = 2,50 m Art.-No.	€ / m	KV (u.)
10	E 100 D	17,30	120
11	E 110 D	17,56	120
12,5	E 125 D	17,95	120
16	E 160 D	18,83	120
21	E 210 D	20,02	120

Schlüter®-DECO-MC

Laiton chromé

H (mm)	L = 2,50 m Art.-No.	€ / m	KV (u.)
9	MC 90 D	39,47	120
11	MC 110 D	40,64	120
12,5	MC 125 D	41,40	120

Schlüter®-DECO-M

Laiton

H (mm)	L = 2,50 m Art.-No.	€ / m	KV (u.)
9	M 90 D	18,00	120
11	M 110 D	18,78	120
12,5	M 125 D	19,84	120

Schlüter®-DECO-A

Aluminium

H (mm)	L = 2,50 m Art.-No.	€ / m	KV (u.)
8	A 80 D	6,93	120
10	A 100 D	7,38	120
12,5	A 125 D	7,94	120

Schlüter®-DECO-AE

Alu. naturel anodisé mat

H (mm)	L = 2,50 m Art.-No.	€ / m	KV (u.)
8	AE 80 D	9,12	120
10	AE 100 D	9,84	120
12,5	AE 125 D	10,53	120

Schlüter®-DECO-AC

Alu. coloré

H (mm)	L = 2,50 m Art.-No.	€ / m	KV (u.)
8	...* 80 D	10,86	120
10	...* 100 D	11,74	120
12,5	...* 125 D	12,63	120

Angle

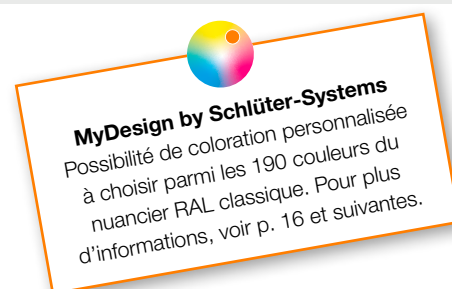
Schlüter®-DECO-MC/EV

Angle sortant 90° laiton chromé massif

H (mm)	Art.-No.	€ / u.	P (u.)
9	EV / MC 90 D	21,85	50
11	EV / MC 110 D	21,85	50
12,5	EV / MC 125 D	21,85	50



Schlüter-DECO-MC/EV



Art.-No. à compléter avec la couleur (p. ex. : MGS 80 D)

BW MBW MGS

* Coloris : BW - MBW - MGS

Vous trouverez un récapitulatif des finitions et des couleurs à partir de la page 350.

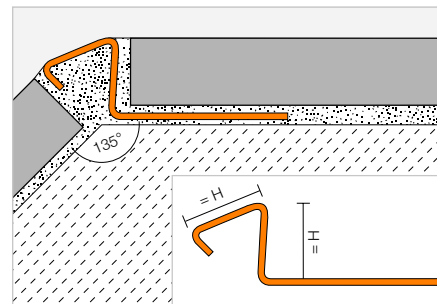


Profilé de finition

Schlüter®-DECO-DE



Schlüter-DECO-DE est un profilé de finition en inox pour angles sortants de revêtements carrelés présentant un angle de 135°. Il assure une protection efficace des chants.
(Fiche produit 2.14)



Schlüter®-DECO-DE-E-S

Acier inox. V2A

H (mm)	L = 2,50 m Art.-No.	€ / m	KV (u.)
8	DE 80 ES	17,90	120
10	DE 100 ES	18,47	120
11	DE 110 ES	18,93	120
12,5	DE 125 ES	19,55	120

Schlüter®-DECO-DE-EB-S

Acier inox. V2A brossé

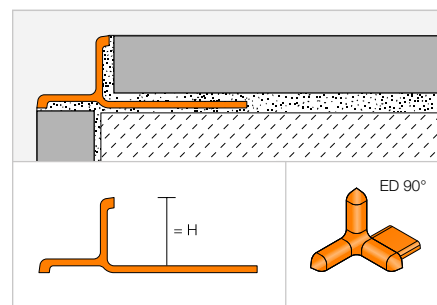
H (mm)	L = 2,50 m Art.-No.	€ / m	KV (u.)
8	DE 80 EBS	22,88	120
10	DE 100 EBS	23,61	120
11	DE 110 EBS	24,15	120
12,5	DE 125 EBS	24,97	120

Profilé de finition

Schlüter®-INDEC



Schlüter-INDEC est un profilé de bordure en aluminium anodisé pour angles sortants de murs et pour l'encadrement de revêtements carrelés. La surface visible du profilé se présente sous forme d'une feuillure décorative en retrait.
(Fiche produit 2.12)



Schlüter®-INDEC-AE

Alu. naturel anodisé mat

H (mm)	L = 2,50 m Art.-No.	€ / m	KV (u.)
8	IN 80 AE	11,01	120
10	IN 100 AE	11,53	120
11	IN 110 AE	13,29	120
12,5	IN 125 AE	13,72	120

Schlüter®-INDEC-ACG

Alu. chromé anodisé brillant

H (mm)	L = 2,50 m Art.-No.	€ / m	KV (u.)
8	IN 80 ACG	19,46	120
10	IN 100 ACG	20,03	120
11	IN 110 ACG	21,02	120
12,5	IN 125 ACG	21,94	120



Angle

Schlüter®-INDEC/EV

Angle sortant 90°

H (mm)	Art.-No.	€ / u.	P (u.)
8	ED / IN 80 ...*	4,98	50
10	ED / IN 100 ...*	4,98	50
11	ED / IN 110 ...*	4,98	50
12,5	ED / IN 125 ...*	4,98	50

Art.-No. à compléter avec la finition (p. ex. ED / IN 80 AE)

* Finitions : ACG - AE

Vous trouverez un récapitulatif des finitions et des couleurs à partir de la page 350.

Profilés d'angles Schlüter

La solution parfaite pour angles et finitions

Vous trouverez dans les pages suivantes notre gamme de profilés de finition :

- ✓ Pour locaux privés et collectifs
- ✓ Protection des angles sortants et rentrants
- ✓ Protection et décoration des plans de travail et des plans vasques
- ✓ Profilés décoratifs et de bordure



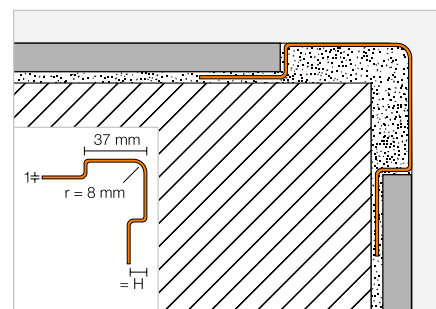
Profilé d'angle

Schlüter®-ECK-E



Schlüter-ECK-E est un profilé d'angle sortant en acier inoxydable pour revêtements céramiques. Il offre une très bonne protection des chants soumis à de fortes sollicitations. Les ailettes de fixation perforées seront noyées lors de la pose du carrelage dans le mortier-colle.

(Fiche produit 2.6)



Schlüter®-ECK-E

Acier inox. V2A

H (mm)	L = 3,00 m Art.-No.	€ / m	KV (u.)
6	E37 V2A 60/300	37,24	60
8	E37 V2A 80/300	38,67	60
11	E37 V2A 110/300	40,28	60
L = 2,50 m			
6	E37 V2A 60/250	37,24	60
8	E37 V2A 80/250	38,67	60
11	E37 V2A 110/250	40,28	60
L = 2,00 m			
6	E37 V2A 60/200	37,24	60
8	E37 V2A 80/200	38,67	60
11	E37 V2A 110/200	40,28	60
L = 1,50 m			
6	E37 V2A 60/150	37,24	60
8	E37 V2A 80/150	38,67	60
11	E37 V2A 110/150	40,28	60

Schlüter®-ECK-EB

Acier inox. V2A brossé

H (mm)	L = 3,00 m Art.-No.	€ / m	KV (u.)
6	E37 V2A EB 60/300	48,41	60
8	E37 V2A EB 80/300	50,27	60
11	E37 V2A EB 110/300	52,39	60
L = 2,50 m			
6	E37 V2A EB 60/250	48,41	60
8	E37 V2A EB 80/250	50,27	60
11	E37 V2A EB 110/250	52,39	60
L = 2,00 m			
6	E37 V2A EB 60/200	48,41	60
8	E37 V2A EB 80/200	50,27	60
11	E37 V2A EB 110/200	52,39	60
L = 1,50 m			
6	E37 V2A EB 60/150	48,41	60
8	E37 V2A EB 80/150	50,27	60
11	E37 V2A EB 110/150	52,39	60

Schlüter®-ECK-E V4A

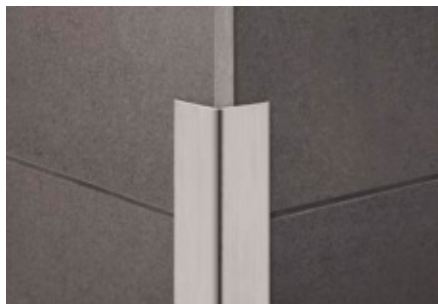
Acier inox. V4A

H (mm)	L = 3,00 m Art.-No.	€ / m	KV (u.)
8	E37 V4A 80/300	42,54	60
11	E37 V4A 110/300	44,34	60
L = 2,50 m			
8	E37 V4A 80/250	42,54	60
11	E37 V4A 110/250	44,34	60
L = 2,00 m			
8	E37 V4A 80/200	42,54	60
11	E37 V4A 110/200	44,34	60
L = 1,50 m			
8	E37 V4A 80/150	42,54	60
11	E37 V4A 110/150	44,34	60

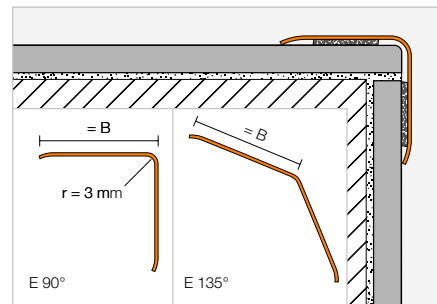


Profilé d'angle

Schlüter®-ECK-K



Schlüter-ECK-K est un profilé d'angle sortant en acier inoxydable, à coller a posteriori sur les carreaux ou autres revêtements muraux. (Fiche produit 2.7)



Schlüter®-ECK-K-E

Acier inox. V2A

B (mm)	L = 3,00 m Art.-No.	€/m	KV (u.)
15	K15 V2A/300	25,73	60
32	K32 V2A/300	37,53	60
50	K50 V2A/300	48,33	60
	L = 2,50 m		
15	K15 V2A/250	25,73	60
32	K32 V2A/250	37,53	60
50	K50 V2A/250	48,33	60
	L = 2,00 m		
15	K15 V2A/200	25,73	60
32	K32 V2A/200	37,53	60
50	K50 V2A/200	48,33	60
	L = 1,50 m		
15	K15 V2A/150	25,73	60
32	K32 V2A/150	37,53	60
50	K50 V2A/150	48,33	60

Schlüter®-ECK-K-EB

Acier inox. V2A brossé

B (mm)	L = 3,00 m Art.-No.	€/m	KV (u.)
15	K15 V2A EB/300	33,44	60
32	K32 V2A EB/300	48,82	60
50	K50 V2A EB/300	62,77	60
	L = 2,50 m		
15	K15 V2A EB/250	33,44	60
32	K32 V2A EB/250	48,82	60
50	K50 V2A EB/250	62,77	60
	L = 2,00 m		
15	K15 V2A EB/200	33,44	60
32	K32 V2A EB/200	48,82	60
50	K50 V2A EB/200	62,77	60
	L = 1,50 m		
15	K15 V2A EB/150	33,44	60
32	K32 V2A EB/150	48,82	60
50	K50 V2A EB/150	62,77	60

Schlüter®-ECK-K-E V4A

Acier inox. V4A

B (mm)	L = 2,50 m Art.-No.	€/m	KV (u.)
32	K32 V4A/250	41,30	60
	L = 2,00 m		
32	K32 V4A/200	41,30	60
	L = 1,50 m		
32	K32 V4A/150	41,30	60

Schlüter®-ECK-K-E-S

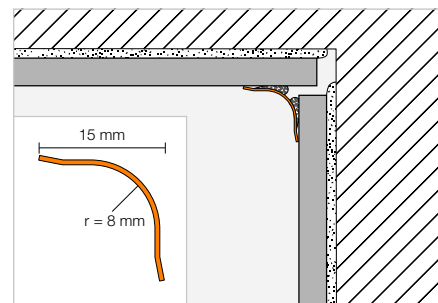
Acier inox. V2A, 135°

B (mm)	L = 3,00 m Art.-No.	€/m	KV (u.)
32	K32 ES/300	36,71	60
	L = 2,50 m		
32	K32 ES	36,71	60
	L = 2,00 m		
32	K32 ES/200	36,71	60
	L = 1,50 m		
32	K32 ES/150	36,71	60

Profilé à gorge

Schlüter®-ECK-KHK


Schlüter-ECK-KHK est un profilé à gorge en acier inoxydable pour collage ultérieur sur les angles rentrants en céramique ou autre. (Fiche produit 2.7)


Schlüter®-ECK-KHK-E

Acier inox. V2A

B (mm)	L = 3,00 m Art.-No.	€ / m	KV (u.)
15	KHK15 E/300	25,73	60
	L = 2,50 m		
15	KHK15 E	25,73	60
	L = 2,00 m		
15	KHK15 E/200	25,73	60
	L = 1,50 m		
15	KHK15 E/150	25,73	60

Schlüter®-ECK-KHK-EB

Acier inox. V2A brossé

B (mm)	L = 3,00 m Art.-No.	€ / m	KV (u.)
15	KHK15 EB/300	33,44	60
	L = 2,50 m		
15	KHK15 EB	33,44	60
	L = 2,00 m		
15	KHK15 EB/200	33,44	60
	L = 1,50 m		
15	KHK15 EB/150	33,44	60

Angle | Raccord

Schlüter®-ECK-KHK-E/E

Angle sortant 90° acier inox. V2A

Art.-No.	€ / u.	P (u.)
E / KHK15 E	8,52	50

Schlüter®-ECK-KHK-EB/E

Angle sortant 90° acier inox. V2A brossé

Art.-No.	€ / u.	P (u.)
E / KHK15 EB	9,38	50

Schlüter®-ECK-KHK-E/I

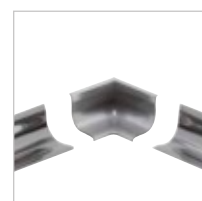
Angle rentrant 90° acier inox. V2A

Art.-No.	€ / u.	P (u.)
I/2 KHK15 E	8,52	50
I/3 KHK15 E	8,52	50

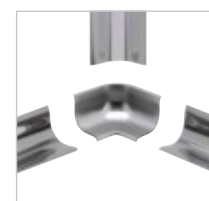
Schlüter®-ECK-KHK-EB/I

Angle rentrant 90° acier inox. V2A brossé

Art.-No.	€ / u.	P (u.)
I/2 KHK15 EB	9,38	50
I/3 KHK15 EB	9,38	50



I2 = 2 sorties



I3 = 3 sorties

Schlüter®-ECK-KHK-E/V

Raccord acier inox. V2A

Art.-No.	€ / u.	P (u.)
V / KHK15 E	8,52	50

Schlüter®-ECK-KHK-EB/V

Raccord acier inox. V2A brossé

Art.-No.	€ / u.	P (u.)
V / KHK15 EB	9,38	50



E / KHK I/2 KHK I/3 KHK V / KHK



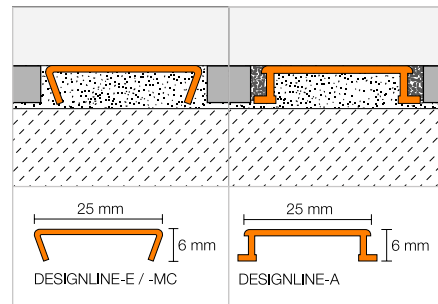
Listel

Schlüter®-DESIGNLINE



Schlüter-DESIGNLINE est un listel pour la décoration des revêtements muraux. La gamme se coordonne facilement avec les profilés Schlüter-ROUNDEC,-QUADEC ou -JOLLY.

(Fiche produit 2.2)



Schlüter®-DESIGNLINE-MC

Laiton chromé

L = 2,50 m Art.-No.	€ / m	KV (u.)
DL 625 MC	37,35	120

Schlüter®-DESIGNLINE-E

Acier inox. V2A poli

L = 2,50 m Art.-No.	€ / m	KV (u.)
DL 625 E	26,55	120

Schlüter®-DESIGNLINE-EB

Acier inox. V2A brossé

L = 2,50 m Art.-No.	€ / m	KV (u.)
DL 625 EB	30,58	120

Schlüter®-DESIGNLINE-AME

Alu. anodisé mat

L = 2,50 m Art.-No.	€ / m	KV (u.)
DL 625 ...*	13,07	120

Schlüter®-DESIGNLINE-AGE

Alu. brillant anodisé

L = 2,50 m Art.-No.	€ / m	KV (u.)
DL 625 ...**	24,12	120

Schlüter®-DESIGNLINE-AGBE

Alu. brossé anodisé

L = 2,50 m Art.-No.	€ / m	KV (u.)
DL 625 ...***	25,37	120

Schlüter®-DESIGNLINE-AC

Alu. coloré

L = 2,50 m Art.-No.	€ / m	KV (u.)
DL 625 ...****	15,13	120



Art.-No. à compléter avec la finition/couleur (p. ex. DL 625 MBW)

* Finitions/couleurs : AE - AK - AM - AT

** Finitions/couleurs : ACG - AKG - AMG - ATG

*** Finitions/couleurs : ACGB - AKGB - AMGB - ATGB

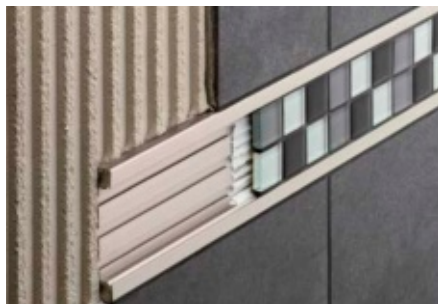
**** Finitions/couleurs : BW - MBW - MGS

Vous trouverez un récapitulatif des finitions et des couleurs à partir de la page 350.

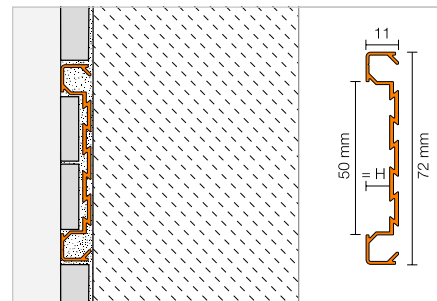
Nota :

Schlüter-DESIGNLINE peut être combiné avec tous les profilés -ROUNDEC, -QUADEC et -JOLLY correspondants.

Profilé décoratif

Schlüter®-QUADEC-FS


Schlüter-QUADEC-FS est un profilé décoratif pour l'encadrement de bordures ou de bandes de carreaux en pose ornementale. (Fiche produit 2.11)


Schlüter®-QUADEC-FS

Alu. anodisé mat

H (mm)	L = 2,50 m Art.-No.	€ / m	KV (u.)
8	QF 8/50 ...*	45,04	120

Angle

Schlüter®-QUADEC-FS/E

Angle sortant/reentrant 90°

H (mm)	Art.-No.	€ / u.	P (u.)
8	EV / QF 8/50 ...*	31,55	50



La pièce d'angle peut être utilisée indifféremment pour des angles sortants ou des angles rentrants.

Art.-No. à compléter avec la finition (p. ex. EV / QF 8/50 AT)

* Finitions : AE - AT

Vous trouverez un récapitulatif des finitions et des couleurs à partir de la page 350.

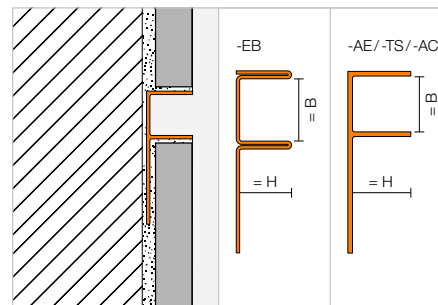


Profilé-support

Schlüter®-DECO-SG



Schlüter-DECO-SG est un profilé décoratif permettant de réaliser un joint creux de 12 ou 15 mm de large dans les revêtements carrelés. Ce joint creux est idéal pour la mise en place et la fixation de tablettes (au mur) ou de parois (au sol).
(Fiche produit 2.16)



Schlüter®-DECO-SG-EB

Acier inox. V4A brossé, B = 12 mm

H (mm)	L = 2,50 m Art.-No.	€ / m	KV (u.)
8	SG 80 EB 12	52,42	120
10	SG 100 EB 12	55,05	120
11	SG 110 EB 12	57,66	120
12,5	SG 125 EB 12	60,27	120

Schlüter®-DECO-SG-EB

Acier inox. V4A brossé, B = 15 mm

H (mm)	L = 2,50 m Art.-No.	€ / m	KV (u.)
8	SG 80 EB 15	56,35	120
10	SG 100 EB 15	58,97	120
11	SG 110 EB 15	61,60	120
12,5	SG 125 EB 15	64,22	120

Schlüter®-DECO-SG-AE

Alu. naturel anodisé mat, B = 12 mm

H (mm)	L = 2,50 m Art.-No.	€ / m	KV (u.)
8	SG 80 AE 12	18,74	120
10	SG 100 AE 12	19,23	120
11	SG 110 AE 12	19,67	120
12,5	SG 125 AE 12	20,19	120

Schlüter®-DECO-SG-AE

Alu. naturel anodisé mat, B = 15 mm

H (mm)	L = 2,50 m Art.-No.	€ / m	KV (u.)
8	SG 80 AE 15	21,68	120
10	SG 100 AE 15	22,00	120
11	SG 110 AE 15	22,77	120
12,5	SG 125 AE 15	23,27	120

Schlüter®-DECO-SG-AC

Alu. coloré, B = 12 mm

H (mm)	L = 2,50 m Art.-No.	€ / m	KV (u.)
8	SG 80 ...* 12	21,93	120
10	SG 100 ...* 12	22,45	120
11	SG 110 ...* 12	22,97	120
12,5	SG 125 ...* 12	23,49	120

Schlüter®-DECO-SG-AC

Alu. coloré, B = 15 mm

H (mm)	L = 2,50 m Art.-No.	€ / m	KV (u.)
8	SG 80 ...* 15	25,57	120
10	SG 100 ...* 15	26,10	120
11	SG 110 ...* 15	26,62	120
12,5	SG 125 ...* 15	27,14	120

Schlüter®-DECO-SG-TS

Alu. finition structurée, B = 12 mm

H (mm)	L = 2,50 m Art.-No.	€ / m	KV (u.)
8	SG 80 ...** 12	26,32	120
10	SG 100 ...** 12	26,94	120
11	SG 110 ...** 12	27,56	120
12,5	SG 125 ...** 12	28,18	120

Schlüter®-DECO-SG-TS

Alu. finition structurée, B = 15 mm

H (mm)	L = 2,50 m Art.-No.	€ / m	KV (u.)
8	SG 80 ...** 15	30,69	120
10	SG 100 ...** 15	31,33	120
11	SG 110 ...** 15	31,95	120
12,5	SG 125 ...** 15	32,57	120

MyDesign by Schlüter-Systems
Possibilité de coloration personnalisée à choisir parmi les 190 couleurs du nuancier RAL classique. Pour plus d'informations, voir p. 16 et suivantes.



Art.-No. à compléter avec la finition/couleur (p. ex. SG 80 TSOB 15)

* Coloris : MBW - MGS

** Coloris : TSBG - TSC - TSDA - TSG - TSI - TSOB - TSSG

Finitions | Couleurs disponibles

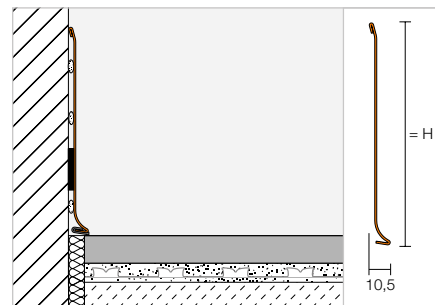


Vous trouverez un récapitulatif des finitions et des couleurs à partir de la page 350.

Plinthe

Schlüter®-DESIGNBASE-SL-E


Schlüter-DESIGNBASE-SL-E est une plinthe en acier inoxydable pour une mise en œuvre dans des zones fortement sollicitées. Le profilé se fixe au mur à l'aide d'une colle adaptée. Des pièces de raccord, également en acier inoxydable, permettent de réaliser des finitions soignées. Il peut être équipé en option d'une lèvre d'étanchéité afin de protéger le joint périphérique contre la pénétration d'humidité et de réduire la transmission des bruits de choc.



(Fiche produit 16.2)

Schlüter®-DESIGNBASE-SL-EB

Acier inox. V2A brossé

H (mm)	L = 2,50 m Art.-No.	€ / m	KV (u.)
110	DB SL 110 EB	47,18	60
160	DB SL 160 EB	58,97	60

Angle | Capuchon de fermeture | Raccord | Lèvre d'étanchéité

Schlüter®-DESIGNBASE-SL-EB/E 90°

Angle sortant 90° acier inox. V2A brossé

H (mm)	Art.-No.	€ / u.	P (u.)
110	E 90 / DB SL 110 EB	45,86	50
160	E 90 / DB SL 160 EB	48,49	50


Schlüter®-DESIGNBASE-SL-EB/I 90°

Angle rentrant 90° acier inox. V2A brossé

H (mm)	Art.-No.	€ / u.	P (u.)
110	I 90 / DB SL 110 EB	45,86	50
160	I 90 / DB SL 160 EB	48,49	50

Schlüter®-DESIGNBASE-SL-EB/EK

Capuchon de fermeture côté gauche
acier inox. V2A brossé

H (mm)	Art.-No.	€ / u.	P (u.)
110	EL / DB SL 110 EB	32,75	50
160	EL / DB SL 160 EB	34,07	50


Schlüter®-DESIGNBASE-SL-EB/EK

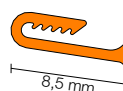
Capuchon de fermeture côté droit
acier inox. V2A brossé

H (mm)	Art.-No.	€ / u.	P (u.)
110	ER / DB SL 110 EB	32,75	50
160	ER / DB SL 160 EB	34,07	50

Schlüter®-DESIGNBASE-SL-EB/V

Raccord acier inox. V2A brossé

H (mm)	Art.-No.	€ / u.	P (u.)
110	V / DB SL 110 EB	19,66	50
160	V / DB SL 160 EB	20,96	50

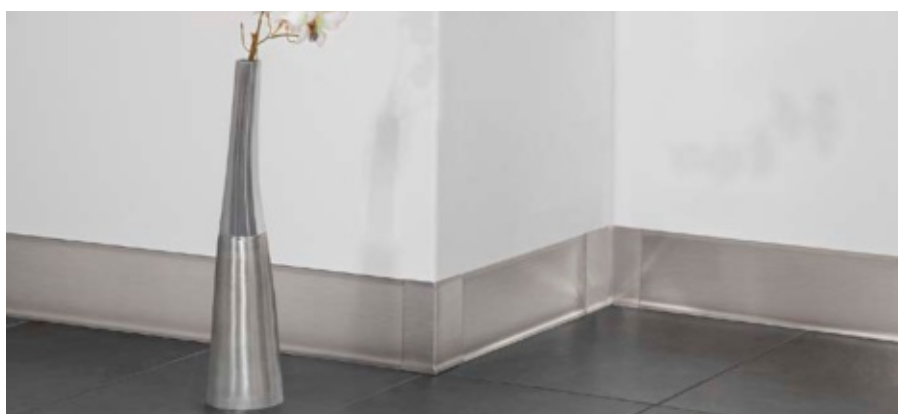

Schlüter®-DESIGNBASE-SL/ZS

Lèvre d'étanchéité

L = 2,50 m Art.-No.	€ / m	KV (u.)
DB ZS LLE	5,91	60

Couleur :

DB ZS LLE = gris clair





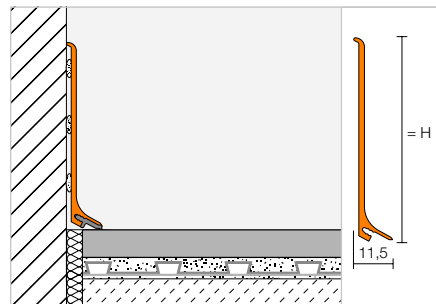
Plinthe

Schlüter®-DESIGNBASE-SL-A



Schlüter-DESIGNBASE-SL-A est un profilé en aluminium anodisé mat ou aspect inox brossé ou en aluminium coloré pour la réalisation de plinthes particulièrement esthétiques. Le profilé se fixe simplement au mur à l'aide d'une colle adaptée. Il peut être équipé en option d'une lèvre d'étanchéité afin de protéger le joint périphérique contre la pénétration d'humidité et de réduire la transmission des bruits de choc.

(Fiche produit 16.2)



Schlüter®-DESIGNBASE-SL-AE

Alu. naturel anodisé mat

H (mm)	L = 2,50 m Art.-No.	€ / m	KV (u.)
60	DB SL 60 AE	14,77	60
80	DB SL 80 AE	18,79	60

Schlüter®-DESIGNBASE-SL-AEEB

Alu. anodisé aspect acier inox. brossé

H (mm)	L = 2,50 m Art.-No.	€ / m	KV (u.)
60	DB SL 60 AEEB	25,50	60
80	DB SL 80 AEEB	32,90	60

Schlüter®-DESIGNBASE-SL-AC

Alu. coloré

H (mm)	L = 2,50 m Art.-No.	€ / m	KV (u.)
60	DB SL 60 MBW	19,47	60
80	DB SL 80 MBW	24,17	60

Angle | Capuchon de fermeture | Raccord | Lèvre d'étanchéité

Schlüter®-DESIGNBASE-SL-AE/ED

Angle sortant 90° alu. naturel anodisé mat

H (mm)	Art.-No.	€ / u.	P (u.)
60	ED / DB SL 60 AE	13,42	50
80	ED / DB SL 80 AE	13,42	50

Schlüter®-DESIGNBASE-SL-AEEB/ED

Angle sortant 90° alu. anodisé aspect acier inox. brossé

H (mm)	Art.-No.	€ / u.	P (u.)
60	ED / DB SL 60 AEEB	13,42	50
80	ED / DB SL 80 AEEB	13,42	50

Schlüter®-DESIGNBASE-SL-AC/ED

Angle sortant 90° alu. coloré

H (mm)	Art.-No.	€ / u.	P (u.)
60	ED / DB SL 60 MBW	13,42	50
80	ED / DB SL 80 MBW	13,42	50

Schlüter®-DESIGNBASE-SL-AE/ID

Angle rentrant 90° alu. naturel anodisé mat

H (mm)	Art.-No.	€ / u.	P (u.)
60	ID / DB SL 60 AE	13,42	50
80	ID / DB SL 80 AE	13,42	50

Schlüter®-DESIGNBASE-SL-AEEB/ID

Angle rentrant 90° alu. anodisé aspect acier inox. brossé

H (mm)	Art.-No.	€ / u.	P (u.)
60	ID / DB SL 60 AEEB	13,42	50
80	ID / DB SL 80 AEEB	13,42	50

Schlüter®-DESIGNBASE-SL-AC/ID

Angle rentrant 90° alu. coloré

H (mm)	Art.-No.	€ / u.	P (u.)
60	ID / DB SL 60 MBW	13,42	50
80	ID / DB SL 80 MBW	13,42	50

Nota :

Les angles rentrants (ID / DB SL 60 AEEB et ID / DB SL 80 AEEB) ne sont pas brossés pour des raisons de technique de production.

Schlüter®-DESIGNBASE-SL-AE/EK

Capuchon de fermeture côté gauche alu. naturel anodisé mat

H (mm)	Art.-No.	€ / u.	P (u.)
60	EL / DB SL 60 AE	13,42	50
80	EL / DB SL 80 AE	13,42	50

Schlüter®-DESIGNBASE-SL-AEEB/EK

Capuchon de fermeture côté gauche alu. anodisé aspect acier inox. brossé

H (mm)	Art.-No.	€ / u.	P (u.)
60	EL / DB SL 60 AEEB	13,42	50
80	EL / DB SL 80 AEEB	13,42	50

Schlüter®-DESIGNBASE-SL-AC/EK

Capuchon de fermeture côté gauche alu. coloré

H (mm)	Art.-No.	€ / u.	P (u.)
60	EL / DB SL 60 MBW	13,42	50
80	EL / DB SL 80 MBW	13,42	50

Schlüter®-DESIGNBASE-SL-AE/EK

Capuchon de fermeture côté droit alu. naturel anodisé mat

H (mm)	Art.-No.	€ / u.	P (u.)
60	ER / DB SL 60 AE	13,42	50
80	ER / DB SL 80 AE	13,42	50

Schlüter®-DESIGNBASE-SL-AEEB/EK

Capuchon de fermeture côté droit alu. anodisé aspect acier inox. brossé

H (mm)	Art.-No.	€ / u.	P (u.)
60	ER / DB SL 60 AEEB	13,42	50
80	ER / DB SL 80 AEEB	13,42	50

Schlüter®-DESIGNBASE-SL-AC/EK

Capuchon de fermeture côté droit alu. coloré

H (mm)	Art.-No.	€ / u.	P (u.)
60	ER / DB SL 60 MBW	13,42	50
80	ER / DB SL 80 MBW	13,42	50

Schlüter®-DESIGNBASE-SL-AE/V

Raccord alu. naturel anodisé mat

H (mm)	Art.-No.	€ / u.	P (u.)
60	V / DB SL 60 AE	13,42	50
80	V / DB SL 80 AE	13,42	50

Schlüter®-DESIGNBASE-SL-AEEB/V

Raccord alu. anodisé aspect acier inox. brossé

H (mm)	Art.-No.	€ / u.	P (u.)
60	V / DB SL 60 AEEB	13,42	50
80	V / DB SL 80 AEEB	13,42	50

Schlüter®-DESIGNBASE-SL-AC/V

Raccord alu. coloré

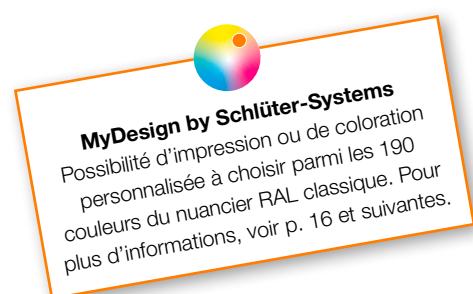
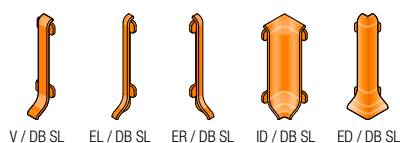
H (mm)	Art.-No.	€ / u.	P (u.)
60	V / DB SL 60 MBW	13,42	50
80	V / DB SL 80 MBW	13,42	50

Couleur disponible :

MBW

Coloris : MBW

Vous trouverez un récapitulatif des finitions et des couleurs à partir de la page 350.


Schlüter®-DESIGNBASE-SL/ZS

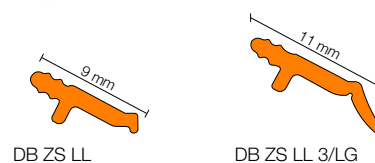
Lèvre d'étanchéité

L = 2,50 m Art.-No.	€ / m	KV (u.)
DB ZS LL	5,31	60
DB ZS LL 3/LG	6,58	60

Coloris :

DB ZS LL = gris clair

DB ZS LL 3/LG = gris clair


Nota :

Lèvre d'étanchéité rallongée DB ZS LL 3/LG pour compenser les mouvements des chapes dans les constructions neuves.


Nota :

Schlüter-DESIGNBASE-SL-A peut être cintré avec la cintreuse Schlüter-RUMA, en respectant certains rayons (nous consulter au cas par cas).

Nous proposons également les profils Schlüter-DESIGNBASE-QD pour la réalisation de plinthes éclairées avec des LED : voir tarif LIPROTEC.

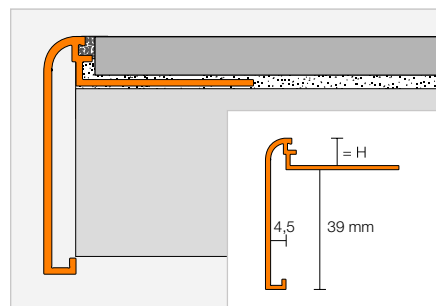


Profilé de finition

Schlüter®-RONDEC-STEP



Schlüter-RONDEC-STEP est un profilé avec espaceur pour plans de travail de cuisine ou pour plans vasques destinés à recevoir un revêtement carrelé. La bordure supérieure présente un aspect arrondi.
(Fiche produit 2.8)



Schlüter®-RONDEC-STEP-AE

Alu. naturel anodisé mat

H (mm)	L = 2,50 m Art.-No.	€ / m	KV (u.)
8	RS 80 AE 39	27,98	60
10	RS 100 AE 39	28,59	60
12,5	RS 125 AE 39	29,16	60

Schlüter®-RONDEC-STEP-ACGB

Alu. chromé anodisé brossé

H (mm)	L = 2,50 m Art.-No.	€ / m	KV (u.)
8	RS 80 ACGB 39	34,57	60
10	RS 100 ACGB 39	35,14	60
12,5	RS 125 ACGB 39	35,67	60

Schlüter®-RONDEC-STEP-AC

Alu. coloré

H (mm)	L = 2,50 m Art.-No.	€ / m	KV (u.)
8	RS 80 ...* 39	31,01	60
10	RS 100 ...* 39	32,03	60
12,5	RS 125 ...* 39	33,06	60

Angle

Schlüter®-RONDEC-STEP/E 90°

Angle sortant 90°

H (mm)	Art.-No.	€ / u.	P (u.)
8	E90 RS 80 ...** 39	31,35	50
10	E90 RS 100 ...** 39	31,35	50
12,5	E90 RS 125 ...** 39	31,35	50

Schlüter®-RONDEC-STEP/E 135°

Angle sortant 135°

H (mm)	Art.-No.	€ / u.	P (u.)
8	E135 RS 80 ...** 39	31,35	50
10	E135 RS 100 ...** 39	31,35	50
12,5	E135 RS 125 ...** 39	31,35	50



Schlüter®-RONDEC-STEP-AC/E 90°

Angle sortant 90° alu. massif

H (mm)	Art.-No.	€ / u.	P (u.)
8	E90 RS 80 ...* 39	30,24	50
10	E90 RS 100 ...* 39	30,24	50
12,5	E90 RS 125 ...* 39	30,24	50

Schlüter®-RONDEC-STEP-AC/E 135°

Angle sortant 135° alu. massif

H (mm)	Art.-No.	€ / u.	P (u.)
8	E135 RS 80 ...* 39	30,24	50
10	E135 RS 100 ...* 39	30,24	50
12,5	E135 RS 125 ...* 39	30,24	50



Schlüter®-RONDEC-STEP/I 90°

Angle rentrant 90°

H (mm)	Art.-No.	€ / u.	P (u.)
8	I90 RS 80 ...** 39	31,35	50
10	I90 RS 100 ...** 39	31,35	50
12,5	I90 RS 125 ...** 39	31,35	50

Schlüter®-RONDEC-STEP/I 135°

Angle rentrant 135°

H (mm)	Art.-No.	€ / u.	P (u.)
8	I135 RS 80 ...** 39	31,35	50
10	I135 RS 100 ...** 39	31,35	50
12,5	I135 RS 125 ...** 39	31,35	50



Schlüter®-RONDEC-STEP-AC/I 90°

Angle rentrant 90° alu. massif

H (mm)	Art.-No.	€ / u.	P (u.)
8	I90 RS 80 ...* 39	30,24	50
10	I90 RS 100 ...* 39	30,24	50
12,5	I90 RS 125 ...* 39	30,24	50

Schlüter®-RONDEC-STEP-AC/I 135°

Angle rentrant 135° alu. massif

H (mm)	Art.-No.	€ / u.	P (u.)
8	I135 RS 80 ...* 39	30,24	50
10	I135 RS 100 ...* 39	30,24	50
12,5	I135 RS 125 ...* 39	30,24	50

Art.-No. à compléter avec la finition/couleur (p. ex. I135 RS 80 MBW 39)



* Finitions/couleurs : BW - MBW - MGS

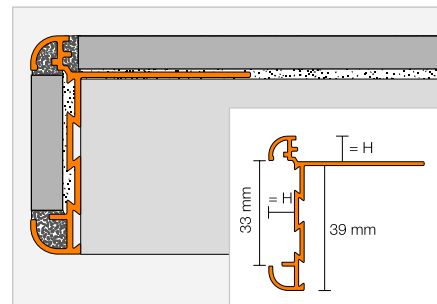
** Finitions/couleurs : ACGB - AE

Vous trouverez un récapitulatif des finitions et des couleurs à partir de la page 350.

Profilé de finition

Schlüter®-RONDEC-STEP-CT


Schlüter-RODEC-STEP-CT est un profilé avec espaceur pour plans de travail de cuisine ou pour plans vasques destinés à recevoir un revêtement carrelé. L'espace libre du profilé permet de recevoir des éléments décoratifs (carrelage ou autre).
(Fiche produit 2.8)


Schlüter®-RONDEC-STEP-CT-AE

Alu. naturel anodisé mat

H (mm)	L = 2,50 m Art.-No.	€ / m	KV (u.)
8	RC 80 AE 39	45,95	60
10	RC 100 AE 39	46,98	60
12,5	RC 125 AE 39	47,93	60

Schlüter®-RONDEC-STEP-CT-ACGB

Alu. chromé anodisé brossé

H (mm)	L = 2,50 m Art.-No.	€ / m	KV (u.)
8	RC 80 ACGB 39	49,80	60
10	RC 100 ACGB 39	50,80	60
12,5	RC 125 ACGB 39	51,76	60

Angle

Schlüter®-RONDEC-STEP-CT/E 90°

Angle sortant 90°

H (mm)	Art.-No.	€ / u.	P (u.)
8	E90 RC 80 ...* 39	31,35	10
10	E90 RC 100 ...* 39	31,35	10
12,5	E90 RC 125 ...* 39	31,35	10

Schlüter®-RONDEC-STEP-CT/E 135°

Angle sortant 135°

H (mm)	Art.-No.	€ / u.	P (u.)
8	E135 RC 80 ...* 39	31,35	10
10	E135 RC 100 ...* 39	31,35	10
12,5	E135 RC 125 ...* 39	31,35	10


Schlüter®-RONDEC-STEP-CT/I 90°

Angle rentrant 90°

H (mm)	Art.-No.	€ / u.	P (u.)
8	I90 RC 80 ...* 39	31,35	10
10	I90 RC 100 ...* 39	31,35	10
12,5	I90 RC 125 ...* 39	31,35	10

Schlüter®-RONDEC-STEP-CT/I 135°

Angle rentrant 135°

H (mm)	Art.-No.	€ / u.	P (u.)
8	I135 RC 80 ...* 39	31,35	10
10	I135 RC 100 ...* 39	31,35	10
12,5	I135 RC 125 ...* 39	31,35	10


Art.-No. à compléter avec la finition (p. ex. I135 RC 80 AE 39)

* Finitions : ACGB - AE

Vous trouverez un récapitulatif des finitions et des couleurs à partir de la page 350.



Profilé de finition | Angle | Raccord

Schlüter®-SCHIENE-STEP-EB



Schlüter-SCHIENE-STEP-EB est un profilé de finition en acier inoxydable brossé. Grâce aux différentes dimensions proposées, ce profilé convient pour de nombreuses applications telles que les plans de travail, les marches d'escaliers, ou pour la finition de travaux de rénovation (comme la pose d'un nouveau carrelage sur un ancien carrelage).

(Fiche produit 2.15)

Hauteur du profilé H1 = 11 mm

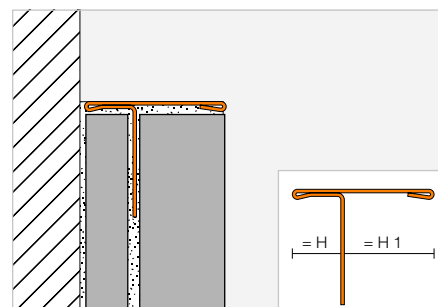


Schlüter®-SCHIENE-STEP-EB



Acier inox. V2A brossé, H1 = 11 mm

H (mm)	L = 2,50 m Art.-No.	€ / m	KV (u.)
6	SS 60 EB 11	38,12	60
12,5	SS 125 EB 11	39,16	60



Schlüter®-SCHIENE-STEP-EB/V

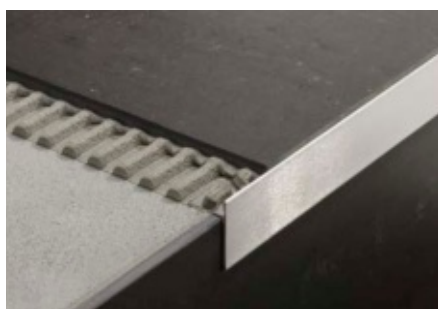
Raccord acier inox. V2A brossé

H (mm)	Art.-No.	€ / u.	P (u.)
6	V / SS 60 EB 11	15,25	50
12,5	V / SS 125 EB 11	15,25	50



V / SS EB

Hauteur du profilé H1 = 30 mm

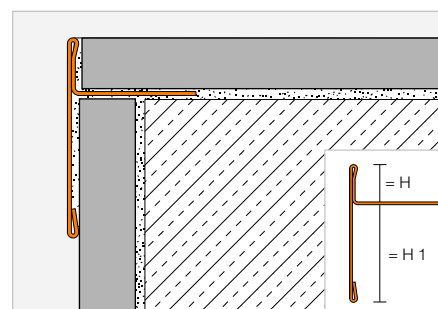


Schlüter®-SCHIENE-STEP-EB



Acier inox. V2A brossé, H1 = 30 mm

H (mm)	L = 2,50 m Art.-No.	€ / m	KV (u.)
9	SS 90 EB 30	42,62	60
11	SS 110 EB 30	43,68	60
12,5	SS 125 EB 30	44,68	60



Schlüter®-SCHIENE-STEP-EB/E 90°

Angle sortant 90° acier inox. V2A brossé

H (mm)	Art.-No.	€ / u.	P (u.)
9	E90 / SS 90 EB 30	17,33	50
11	E90 / SS 110 EB 30	17,33	50
12,5	E90 / SS 125 EB 30	17,33	50

Schlüter®-SCHIENE-STEP-EB/V

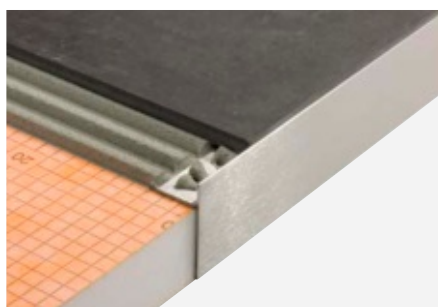
Raccord acier inox. V2A brossé

H (mm)	Art.-No.	€ / u.	P (u.)
9	V / SS 90 EB 30	15,25	50
11	V / SS 110 EB 30	15,25	50
12,5	V / SS 125 EB 30	15,25	50

Nota :

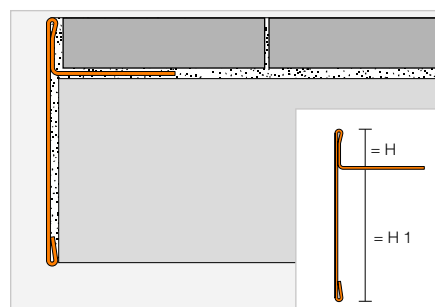
L'angle sortant 90° convient également comme capuchon de fermeture. Les angles et les raccords doivent être mis en œuvre avant de poser le profilé, car ils ne peuvent pas être clipsés ultérieurement : ils coulissent sur le profilé.

Hauteur du profilé H1 = 39 mm


Schlüter®-SCHIENE-STEP-EB


Acier inox. V2A brossé, H1 = 39 mm

H (mm)	L = 2,50 m Art.-No.	€/ m	KV (u.)
6	SS 60 EB 39	51,28	60
9	SS 90 EB 39	53,35	60
11	SS 110 EB 39	54,40	60
12,5	SS 125 EB 39	56,14	60


Schlüter®-SCHIENE-STEP-EB/E 90°

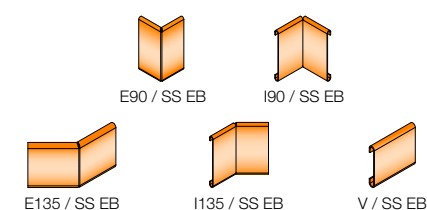
Angle sortant 90° acier inox. V2A brossé

H (mm)	Art.-No.	€/ u.	P (u.)
6	E90 / SS 60 EB 39	17,33	50
9	E90 / SS 90 EB 39	17,33	50
11	E90 / SS 110 EB 39	17,33	50
12,5	E90 / SS 125 EB 39	17,33	50

Schlüter®-SCHIENE-STEP-EB/I 90°

Angle rentrant 90° acier inox. V2A brossé

H (mm)	Art.-No.	€/ u.	P (u.)
6	I90 / SS 60 EB 39	17,33	50
9	I90 / SS 90 EB 39	17,33	50
11	I90 / SS 110 EB 39	17,33	50
12,5	I90 / SS 125 EB 39	17,33	50


Schlüter®-SCHIENE-STEP-EB/E 135°

Angle sortant 135° acier inox. V2A brossé

H (mm)	Art.-No.	€/ u.	P (u.)
6	E135 / SS 60 EB 39	17,33	50
9	E135 / SS 90 EB 39	17,33	50
11	E135 / SS 110 EB 39	17,33	50
12,5	E135 / SS 125 EB 39	17,33	50

Schlüter®-SCHIENE-STEP-EB/I 135°

Angle rentrant 135° acier inox. V2A brossé

H (mm)	Art.-No.	€/ u.	P (u.)
6	I135 / SS 60 EB 39	17,33	50
9	I135 / SS 90 EB 39	17,33	50
11	I135 / SS 110 EB 39	17,33	50
12,5	I135 / SS 125 EB 39	17,33	50

Schlüter®-SCHIENE-STEP-EB/V

Raccord acier inox. V2A brossé

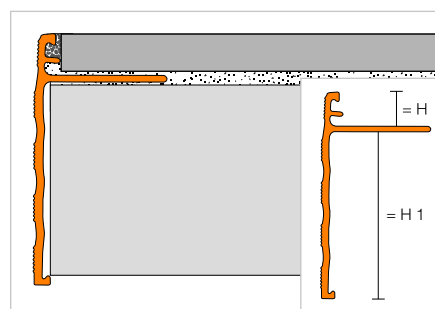
H (mm)	Art.-No.	€/ u.	P (u.)
6	V / SS 60 EB 39	15,25	50
9	V / SS 90 EB 39	15,25	50
11	V / SS 110 EB 39	15,25	50
12,5	V / SS 125 EB 39	15,25	50

Profilé de finition

Schlüter®-SCHIENE-STEP


Schlüter-SCHIENE-STEP est un profilé avec espaceur pour plans de travail de cuisine ou pour plans vasques destinés à recevoir un revêtement carrelé.

(Fiche produit 2.15)


Schlüter®-SCHIENE-STEP-AE

Alu. naturel anodisé mat, H1 = 30 mm

H (mm)	L = 2,50 m Art.-No.	€/ m	KV (u.)
8	SS 80 AE 30	27,21	60
10	SS 100 AE 30	27,66	60
12,5	SS 125 AE 30	28,48	60
15	SS 150 AE 30	29,23	60

Schlüter®-SCHIENE-STEP-AE

Alu. naturel anodisé mat, H1 = 39 mm

H (mm)	L = 2,50 m Art.-No.	€/ m	KV (u.)
8	SS 80 AE 39	27,96	60
10	SS 100 AE 39	28,37	60
12,5	SS 125 AE 39	29,23	60
15	SS 150 AE 39	29,70	60



Profilsés Schlüter

Profilsés pour escaliers

Les nez de marche sont soumis à de fortes sollicitations mécaniques et peuvent présenter un risque d'accidents non négligeable. Les profilsés Schlüter-TREP, qui peuvent également être mis en œuvre a posteriori, apportent un surcroît de sécurité grâce à leur caractère non-glissant et à leur visibilité immédiate. Ils protègent les nez de marche et garantissent ainsi la pérennité du revêtement. Les profilsés Schlüter-TREP se combinent parfaitement avec la gamme des profilsés à LED Schlüter-LIPROTEC.





Profils pour escaliers

Schlüter®-TREP-V	105
Schlüter®-TREP-S/-B	106
Schlüter®-TREP-E	107
Schlüter®-TREP-G/-GL	108
Schlüter®-TREP-FL	109

Profils pour escaliers en rénovation

Schlüter®-TREP-EK	111
Schlüter®-TREP-EFK	111
Schlüter®-TREP-GK/-GLK	112

Colle de montage

Schlüter®-KERDI-FIX	112
---------------------	-----



Schlüter®-TREP-V

Design et fonctionnalité en parfaite harmonie

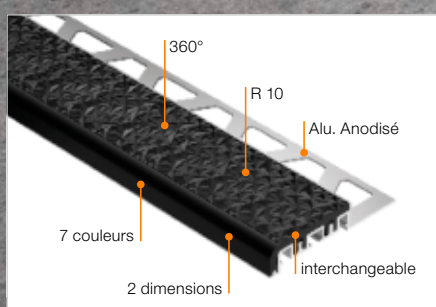
Schlüter-TREP-V associe les innovations les plus récentes en matière de résistance à la glissance aux réglementations actuellement en vigueur. Grâce à sa résistance à la glissance (classe R 10 selon la norme DIN EN 16165 – Pour la France, correspondance avec la norme NF P 05-011 : R 10 = PC 10), TREP-V permet une utilisation en toute sécurité en intérieur dans les milieux non humides.

Les couleurs de la surface de marche brevetée et interchangeable ainsi que la réfraction de la lumière sur celle-ci assurent un contraste parfait avec les coloris de carrelage les plus courants.

Les deux largeurs de TREP-V et notre large choix de couleurs actuelles vous permettent de concevoir des escaliers esthétiques conformes aux normes en vigueur.



TREP-V 42

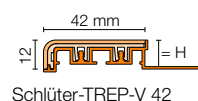
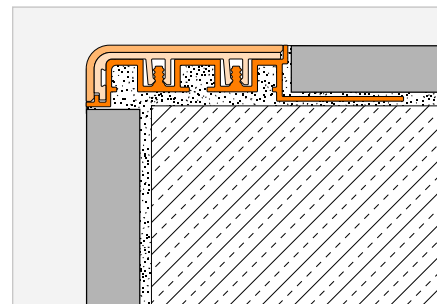


Profilé pour escalier

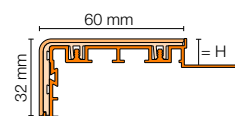
Schlüter®-TREP-V



Schlüter-TREP-V est un profilé en aluminium pour escaliers, comportant une surface de marche interchangeable en matériau synthétique non-glissant. Le large choix de coloris proposés pour les surfaces de marche permet d'assurer le contraste requis avec les carreaux adjacents. Le profilé est proposé au choix avec une surface de marche étroite (TREP-V 42) ou large (TREP-V 60). (Fiche produit 3.6)



Schlüter-TREP-V 42



Schlüter-TREP-V 60

Nota :
R 10 = classe de résistance à la glissance selon la norme DIN EN 16165 –
Pour la France, correspondance avec la norme NF P 05-011 : R 10 = PC 10

Schlüter®-TREP-V 42

Profilé-support (42 mm/12 mm)
alu. naturel anodisé mat, R 10/PC 10

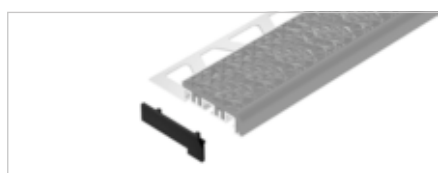
H (mm)	L = 3,00 m Art.-No.	€ / m	KV (u.)
9	TVL 42 ...* 90/300	28,71	60
11	TVL 42 ...* 110/300	29,75	60
12,5	TVL 42 ...* 125/300	30,80	60
L = 2,00 m			
9	TVL 42 ...* 90/200	28,71	60
11	TVL 42 ...* 110/200	29,75	60
12,5	TVL 42 ...* 125/200	30,80	60
L = 1,50 m			
9	TVL 42 ...* 90/150	28,71	60
11	TVL 42 ...* 110/150	29,75	60
12,5	TVL 42 ...* 125/150	30,80	60
L = 1,00 m			
9	TVL 42 ...* 90/100	28,71	60
11	TVL 42 ...* 110/100	29,75	60
12,5	TVL 42 ...* 125/100	30,80	60

Schlüter®-TREP-V 60

Profilé-support (60 mm/32 mm)
alu. naturel anodisé mat, R 10/PC 10

H (mm)	L = 3,00 m Art.-No.	€ / m	KV (u.)
9	TVL 60 ...* 90/300	38,10	60
11	TVL 60 ...* 110/300	39,67	60
12,5	TVL 60 ...* 125/300	41,24	60
L = 2,00 m			
9	TVL 60 ...* 90/200	38,10	60
11	TVL 60 ...* 110/200	39,67	60
12,5	TVL 60 ...* 125/200	41,24	60
L = 1,50 m			
9	TVL 60 ...* 90/150	38,10	60
11	TVL 60 ...* 110/150	39,67	60
12,5	TVL 60 ...* 125/150	41,24	60
L = 1,00 m			
9	TVL 60 ...* 90/100	38,10	60
11	TVL 60 ...* 110/100	39,67	60
12,5	TVL 60 ...* 125/100	41,24	60

Capuchons de fermeture



Accessoires pour TREP-V



Schlüter®-TREP-V 42/EK

Capuchon de fermeture gauche + droite

Art.-No.	€ / Kit	P (kit)
E / TV 42 ...*	3,97	50

Schlüter®-TREP-V 60/EK

Capuchon de fermeture gauche + droite

Art.-No.	€ / Kit	P (kit)
E / TV 60 ...*	4,70	50

Schlüter®-TREP-V 42/EL

Pièce de rechange : élément de remplacement (42 mm/12 mm), R 10/PC 10

L = 3,00 m Art.-No.	€ / m	P (u.)
TVL 42 ...*/300	8,87	60
L = 2,00 m		
TVL 42 ...*/200	8,87	60

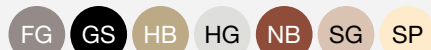
Schlüter®-TREP-V 60/EL

Pièce de rechange : élément de remplacement (60 mm/32 mm), R 10/PC 10

L = 3,00 m Art.-No.	€ / m	P (u.)
TVL 60 ...*/300	12,53	60
L = 2,00 m		
TVL 60 ...*/200	12,53	60



Art.-No. à compléter avec la couleur (p. ex. : TVL 60 GS/300)



* Coloris : FG - GS - HB - HG - NB - SG - SP

Vous trouverez un récapitulatif des finitions et des couleurs à partir de la page 350.



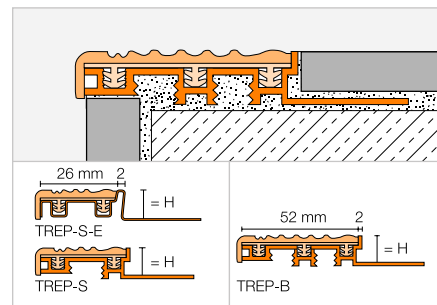
Profilé pour escalier

Schlüter®-TREP-S/-B



Schlüter-TREP-S/-B sont des profilés en aluminium ou en acier inoxydable, comportant une surface de marche encastrée, interchangeable, en matériau synthétique non-glissant. Ils sont proposés au choix avec une surface de marche large (TREP-B) ou étroite (TREP-S).

(Fiche produit 3.2)



Schlüter®-TREP-B

Profilé en alu., large (52 mm), R 9 / PC 6

H (mm)	L = 2,50 m Art.-No.	€/m	KV (u.)
8	...* 8 B	28,91	60
10	...* 10 B	30,66	60
12,5	...* 12 B	32,02	60
15	...* 15 B	33,77	60
25	...* 25 B	34,58	60
L = 1,50 m			
8	...* 8 B/150	28,91	60
10	...* 10 B/150	30,66	60
12,5	...* 12 B/150	32,02	60
15	...* 15 B/150	33,77	60
25	...* 25 B/150	34,58	60
L = 1,00 m			
8	...* 8 B/100	29,84	60
10	...* 10 B/100	31,63	60
12,5	...* 12 B/100	33,04	60
15	...* 15 B/100	34,73	60
25	...* 25 B/100	35,52	60

Schlüter®-TREP-S

Profilé en alu., étroit (26 mm), R 9 / PC 6

H (mm)	L = 2,50 m Art.-No.	€/m	KV (u.)
8	...* 8 S	20,73	60
10	...* 10 S	21,32	60
12,5	...* 12 S	22,20	60
L = 1,50 m			
8	...* 8 S/150	20,73	60
10	...* 10 S/150	21,32	60
12,5	...* 12 S/150	22,20	60
L = 1,00 m			
8	...* 8 S/100	21,82	60
10	...* 10 S/100	22,32	60
12,5	...* 12 S/100	23,15	60

Nota :

R 9 = classe de résistance à la glissance selon la norme DIN 51130.

Pour la France, correspondance avec la norme NF P 05-011 : R 9 = PC 6.

Accessoires pour TREP-B

Schlüter®-TREP-B/EK

Capuchon de fermeture, large (52 mm)

Art.-No.	€/u.	P (u.)
E 52 / ...*	2,19	50

Schlüter®-TREP-B/EL

Pièce de rechange :
élément de remplacement, large (52 mm)

L = 2,50 m Art.-No.	€/m	KV (u.)
PE 52 / ...*	8,02	60

Accessoires pour TREP-S/-S-E

Schlüter®-TREP-S/EK

Capuchon de fermeture, étroit (26 mm)

Art.-No.	€/u.	P (u.)
E 26 / ...*	1,32	50

Schlüter®-TREP-S/EL

Pièce de rechange :
élément de remplacement, étroit (26 mm)

L = 2,50 m Art.-No.	€/m	KV (u.)
PE 26 / ...*	6,79	60



Art.-No. à compléter avec la couleur
(p. ex. : PE 26 / HB)



* Coloris : CG - G - GS - HB - NB

Schlüter®-TREP-S-E

Profilé en acier inox. V2A, étroit (26 mm), R 9 / PC 6

H (mm)	L = 2,50 m Art.-No.	€/m	KV (u.)
8	...* 8 SE	29,03	60
10	...* 10 SE	29,92	60
12,5	...* 12 SE	30,79	60
L = 1,50 m			
8	...* 8 SE/150	29,03	60
10	...* 10 SE/150	29,92	60
12,5	...* 12 SE/150	30,79	60
L = 1,00 m			
8	...* 8 SE/100	30,09	60
10	...* 10 SE/100	30,88	60
12,5	...* 12 SE/100	31,90	60

Schlüter®-TREP-TAP

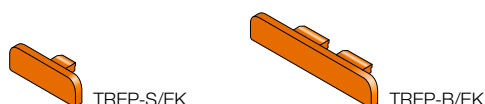
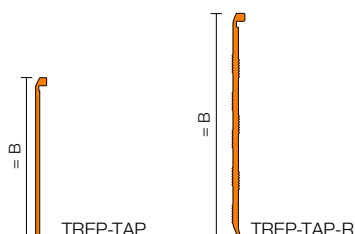
Profilé de recouvrement

B (mm)	L = 2,50 m Art.-No.	€/m	KV (u.)
50	TAP 50 AE	15,01	60
L = 1,50 m			
50	TAP 50 AE/150	15,01	60
L = 1,00 m			
50	TAP 50 AE/100	15,01	60

Schlüter®-TREP-TAP-R

Profilé de recouvrement, strié en aluminium anodisé

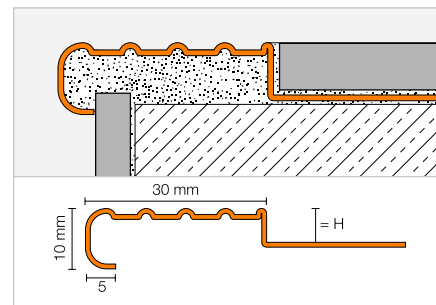
B (mm)	L = 2,50 m Art.-No.	€/m	KV (u.)
61	TAP R61 AE	15,62	60
L = 1,50 m			
61	TAP R61 AE/150	15,62	60



Profilé pour escalier

Schlüter®-TREP-E


Schlüter-TREP-E est un profilé en acier inoxydable V2A ou V4A pour escaliers, présentant un relief non glissant.
(Fiche produit 3.3)


Schlüter®-TREP-E

Acier inox. V2A, R 10/PC 10

H (mm)	L = 2,50 m Art.-No.	€ / m	KV (u.)
2	TE 20	18,93	60
3	TE 30	19,16	60
5	TE 50	19,55	60
8	TE 80	20,12	60
9	TE 90	20,32	60
10	TE 100	20,52	60
11	TE 110	20,75	60
13	TE 130	21,25	60
16	TE 160	21,77	60
22	TE 220	23,02	60
25	TE 250	23,61	60

Schlüter®-TREP-E

Acier inox. V2A, R 10/PC 10

H (mm)	L = 1,50 m Art.-No.	€ / m	KV (u.)
2	TE 20/150	18,93	60
3	TE 30/150	19,16	60
5	TE 50/150	19,55	60
8	TE 80/150	20,12	60
9	TE 90/150	20,32	60
10	TE 100/150	20,52	60
11	TE 110/150	20,75	60
13	TE 130/150	21,25	60
16	TE 160/150	21,77	60
22	TE 220/150	23,02	60
25	TE 250/150	23,61	60

Schlüter®-TREP-E

Acier inox. V2A, R 10/PC 10

H (mm)	L = 1,00 m Art.-No.	€ / m	KV (u.)
2	TE 20/100	19,94	60
3	TE 30/100	20,12	60
5	TE 50/100	20,51	60
8	TE 80/100	21,11	60
9	TE 90/100	21,34	60
10	TE 100/100	21,54	60
11	TE 110/100	21,77	60
13	TE 130/100	22,22	60
16	TE 160/100	22,83	60
22	TE 220/100	24,04	60
25	TE 250/100	24,62	60

Schlüter®-TREP-E V4A

Acier inox. V4A, R 10/PC 10

H (mm)	L = 2,50 m Art.-No.	€ / m	KV (u.)
8	TE 80/V4A	22,14	60
11	TE 110/V4A	22,80	60
13	TE 130/V4A	23,38	60
16	TE 160/V4A	23,90	60

Schlüter®-TREP-E V4A

Acier inox. V4A, R 10/PC 10

H (mm)	L = 1,50 m Art.-No.	€ / m	KV (u.)
8	TE 80/150/V4A	22,14	60
11	TE 110/150/V4A	22,80	60
13	TE 130/150/V4A	23,38	60
16	TE 160/150/V4A	23,90	60

Schlüter®-TREP-E V4A

Acier inox. V4A, R 10/PC 10

H (mm)	L = 1,00 m Art.-No.	€ / m	KV (u.)
8	TE 80/100/V4A	23,24	60
11	TE 110/100/V4A	23,90	60
13	TE 130/100/V4A	24,34	60
16	TE 160/100/V4A	25,13	60

Capuchons de fermeture

Schlüter®-TREP-E V4A/EK

Capuchon de fermeture acier inox. V4A

Art.-No.	€ / u.	P (u.)
E / TE	2,67	50



TREP-E V4A/EK

Convient également pour les profilés en V2A

Nota :

R 10 = classe de résistance à la glissance selon la norme DIN 51 130
 Pour la France, correspondance avec la norme NF P 05-011 : R 10 = PC 10
 Pour les longueurs de 3 m, compléter la référence avec « /300 » (ex. TE 80/300).

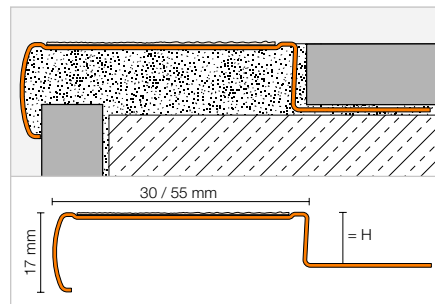


Profilé pour escalier

Schlüter®-TREP-G/-GL



Schlüter-TREP-G est un profilé en acier inoxydable brossé pour escaliers avec une surface non-glissante, collée et interchangeable.
(Fiche produit 3.5)



Schlüter®-TREP-G-B

Acier inox. V2A brossé, large (55 mm), R 11 / PC 20

H (mm)	L = 2,50 m Art.-No.	€ / m	KV (u.)
9	GB EB 90 ...*	56,59	60
11	GB EB 110 ...*	59,01	60
13	GB EB 130 ...*	61,44	60
15	GB EB 150 ...*	64,26	60
L = 1,50 m			
9	GB EB 90 ...*/150	56,59	60
11	GB EB 110 ...*/150	59,01	60
13	GB EB 130 ...*/150	61,44	60
15	GB EB 150 ...*/150	64,26	60
L = 1,00 m			
9	GB EB 90 ...*/100	57,78	60
11	GB EB 110 ...*/100	60,23	60
13	GB EB 130 ...*/100	62,66	60
15	GB EB 150 ...*/100	67,08	60

Schlüter®-TREP-G-S

Acier inox. V2A brossé, étroit (30 mm), R 11 / PC 20

H (mm)	L = 2,50 m Art.-No.	€ / m	KV (u.)
9	GS EB 90 ...*	45,26	60
11	GS EB 110 ...*	47,69	60
13	GS EB 130 ...*	50,51	60
15	GS EB 150 ...*	52,53	60
L = 1,50 m			
9	GS EB 90 ...*/150	45,26	60
11	GS EB 110 ...*/150	47,69	60
13	GS EB 130 ...*/150	50,51	60
15	GS EB 150 ...*/150	52,53	60
L = 1,00 m			
9	GS EB 90 ...*/100	46,46	60
11	GS EB 110 ...*/100	48,92	60
13	GS EB 130 ...*/100	51,73	60
15	GS EB 150 ...*/100	53,75	60

Accessoires pour TREP-G-B

Schlüter®-TREP-G-B/EK

Capuchon de fermeture, large

Art.-No.	€ / u.	P (u.)
E/GB EB	3,39	50

Schlüter®-TREP-G-B/KB

Pièce de rechange :
bande autocollante, large, R 11/ PC 20

44 mm x 18,3 m Art.-No.	€ / m	P (Rouleau)
GB KB 183 ...*	10,60	60

Schlüter®-TREP-GL-B/KB

Pièce de rechange :
bande autocollante, large, R 10 / PC 10

44 mm x 6 m Art.-No.	€ / m	P (Rouleau)
GLB KB 60 ...*	11,98	60

Schlüter®-TREP-GL-B

Acier inox. V2A brossé, large (55 mm), R 10 / PC 10

H (mm)	L = 2,50 m Art.-No.	€ / m	KV (u.)
9	GLB EB 90 ...*	56,59	60
11	GLB EB 110 ...*	59,01	60
13	GLB EB 130 ...*	61,44	60
15	GLB EB 150 ...*	64,26	60
L = 1,50 m			
9	GLB EB 90 ...*/150	56,59	60
11	GLB EB 110 ...*/150	59,01	60
13	GLB EB 130 ...*/150	61,44	60
15	GLB EB 150 ...*/150	64,26	60
L = 1,00 m			
9	GLB EB 90 ...*/100	57,78	60
11	GLB EB 110 ...*/100	60,23	60
13	GLB EB 130 ...*/100	62,66	60
15	GLB EB 150 ...*/100	67,08	60

Schlüter®-TREP-GL-S

Acier inox. V2A brossé, étroit (30 mm), R 10 / PC 10

H (mm)	L = 2,50 m Art.-No.	€ / m	KV (u.)
9	GLS EB 90 ...*	45,26	60
11	GLS EB 110 ...*	47,69	60
13	GLS EB 130 ...*	50,51	60
15	GLS EB 150 ...*	52,53	60
L = 1,50 m			
9	GLS EB 90 ...*/150	45,26	60
11	GLS EB 110 ...*/150	47,69	60
13	GLS EB 130 ...*/150	50,51	60
15	GLS EB 150 ...*/150	52,53	60
L = 1,00 m			
9	GLS EB 90 ...*/100	46,46	60
11	GLS EB 110 ...*/100	48,92	60
13	GLS EB 130 ...*/100	51,73	60
15	GLS EB 150 ...*/100	53,75	60

Accessoires pour TREP-G-S

Schlüter®-TREP-G-S/EK

Capuchon de fermeture, étroit

Art.-No.	€ / u.	P (u.)
E/GS EB	2,99	50

Schlüter®-TREP-G-S/KB

Pièce de rechange :
bande autocollante, étroite, R 11 / PC 20

19 mm x 18,3 m Art.-No.	€ / m	P (Rouleau)
GS KB 183 ...*	7,07	60

Schlüter®-TREP-GL-S/KB

Pièce de rechange :
bande autocollante, étroite, R 10 / PC 10

19 mm x 6 m Art.-No.	€ / m	P (Rouleau)
GLS KB 60 ...*	8,33	60

Nota :

R 10 / R 11 = classe de résistance à la glissance selon la norme DIN 51130. Pour la France, correspondance avec la norme NF P 05-011 : R 10 = PC 10 et R 11 = PC 20.

Art.-No. à compléter avec la couleur
(p. ex. : GLS KB 60 T)



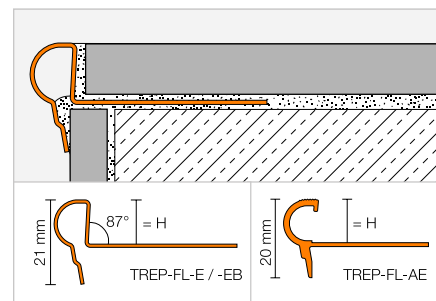
* Coloris : GS - T



Profilé pour escalier

Schlüter®-TREP-FL


Schlüter-TREP-FL est un profilé de forme florentine pour nez de marches, fabriqué en aluminium avec un relief non-glissant ou en acier inoxydable V2A, pour une réalisation sûre et esthétique d'escaliers recouverts de carreaux ou de dalles en pierre naturelle.
(Fiche produit 3.4)


Schlüter®-TREP-FL-AE

Alu. naturel anodisé mat

H (mm)	L = 2,50 m Art.-No.	€ / m	KV (u.)
9	FL 90 AE	17,25	60
11	FL 110 AE	17,25	60
12,5	FL 125 AE	17,25	60
	L = 1,50 m		
9	FL 90 AE/150	17,25	60
11	FL 110 AE/150	17,25	60
12,5	FL 125 AE/150	17,25	60
	L = 1,00 m		
9	FL 90 AE/100	18,08	60
11	FL 110 AE/100	18,08	60
12,5	FL 125 AE/100	18,08	60

Schlüter®-TREP-FL-E

Acier inox. V2A

H (mm)	L = 2,50 m Art.-No.	€ / m	KV (u.)
9	FL 90 E	23,24	60
11	FL 110 E	23,24	60
12,5	FL 125 E	23,24	60
	L = 1,50 m		
9	FL 90 E/150	23,24	60
11	FL 110 E/150	23,24	60
12,5	FL 125 E/150	23,24	60
	L = 1,00 m		
9	FL 90 E/100	24,08	60
11	FL 110 E/100	24,08	60
12,5	FL 125 E/100	24,08	60

Schlüter®-TREP-FL-EB

Acier inox. V2A brossé

H (mm)	L = 2,50 m Art.-No.	€ / m	KV (u.)
9	FL 90 EB	29,06	60
11	FL 110 EB	29,06	60
12,5	FL 125 EB	29,06	60
	L = 1,50 m		
9	FL 90 EB/150	29,06	60
11	FL 110 EB/150	29,06	60
12,5	FL 125 EB/150	29,06	60
	L = 1,00 m		
9	FL 90 EB/100	30,03	60
11	FL 110 EB/100	30,03	60
12,5	FL 125 EB/100	30,03	60

Pour les longueurs de 3 m, compléter la référence avec « /300 » (ex. FL 90 AE/300).

Capuchons de fermeture

Schlüter®-TREP-FL-AE/EK

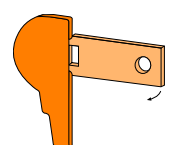
Capuchon de fermeture alu. naturel anodisé mat

Art.-No.	€ / u.	P (u.)
E / FL AE	2,60	50

Schlüter®-TREP-FL-EB/EK*

Capuchon de fermeture acier inox. V2A brossé

Art.-No.	€ / u.	P (u.)
E / FL EB	2,67	50



* Convient pour Schlüter-TREP-FL-E et -EB.

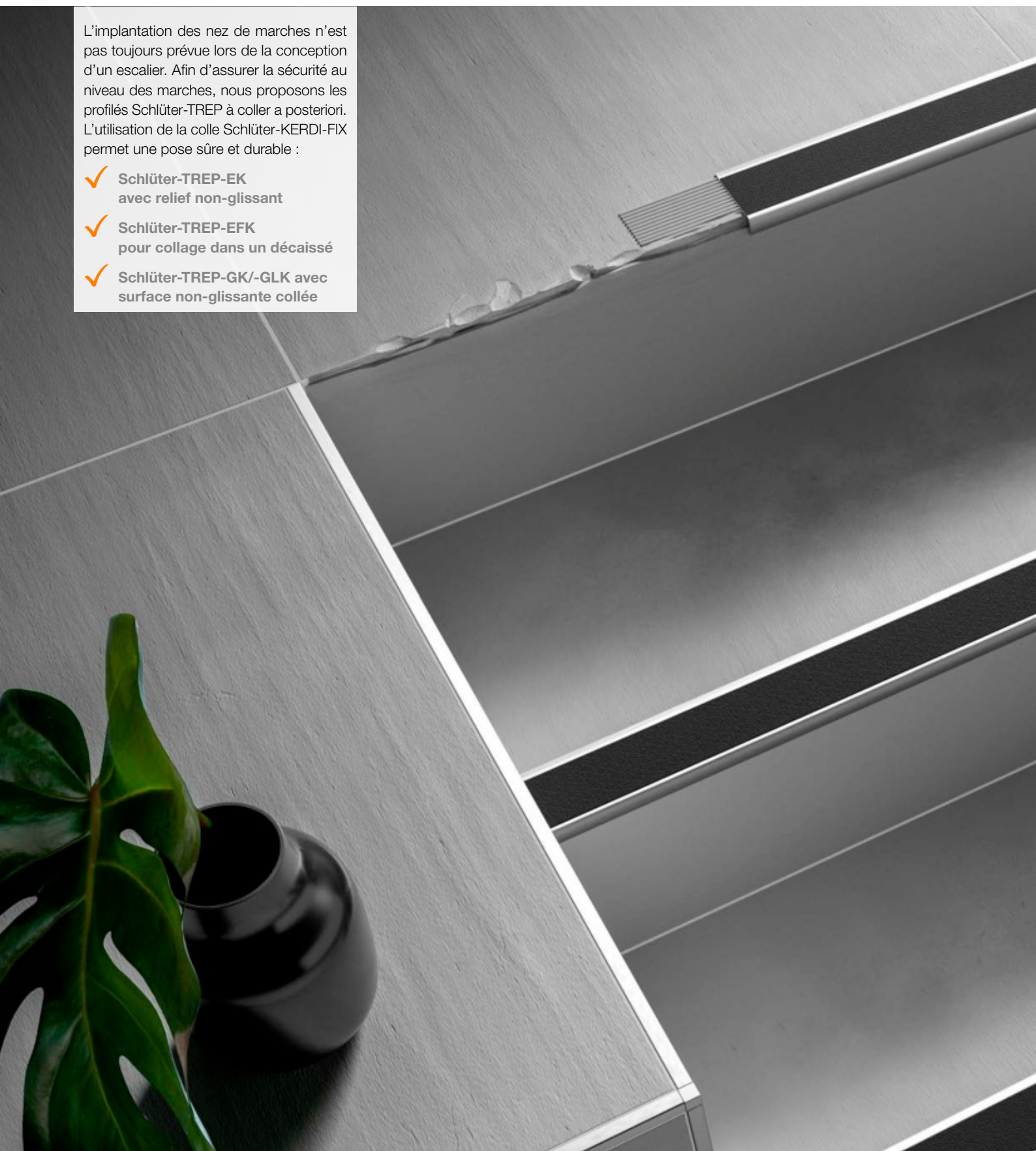


Schlüter[®]-TREP

La sécurité pour des marches déjà carrelées

L'implantation des nez de marches n'est pas toujours prévue lors de la conception d'un escalier. Afin d'assurer la sécurité au niveau des marches, nous proposons les profilés Schlüter-TREP à coller a posteriori. L'utilisation de la colle Schlüter-KERDI-FIX permet une pose sûre et durable :

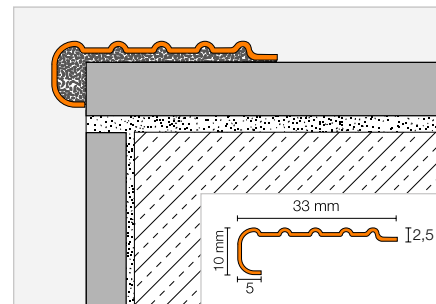
- ✓ **Schlüter-TREP-EK**
avec relief non-glissant
- ✓ **Schlüter-TREP-EFK**
pour collage dans un décaissé
- ✓ **Schlüter-TREP-GK/-GLK** avec
surface non-glissante collée



Profilé pour escalier

Schlüter®-TREP-EK


Schlüter-TREP-EK est un profilé en acier inoxydable V2A pour nez de marches, présentant un relief non-glissant pour une réalisation sûre et esthétique des escaliers. Il se colle ultérieurement sur des marches en céramique ou en pierre naturelle.
(Fiche produit 3.3)


Schlüter®-TREP-EK

Acier inox. V2A, R 10/PC 10

L = 2,50 m Art.-No.	€/ m	KV (u.)
TEK	18,11	60

Schlüter®-TREP-EK

Acier inox. V2A, R 10/PC 10

L = 1,50 m Art.-No.	€/ m	KV (u.)
TEK/150	18,11	60

Schlüter®-TREP-EK

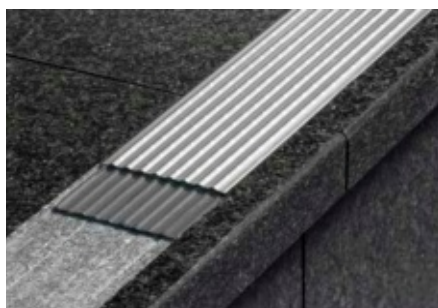
Acier inox. V2A, R 10/PC 10

L = 1,00 m Art.-No.	€/ m	KV (u.)
TEK/100	19,07	60

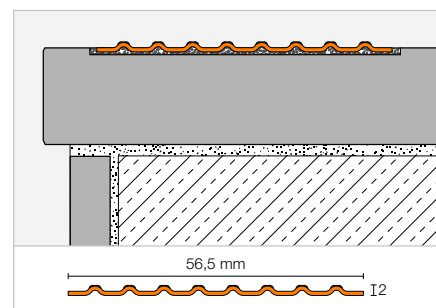
Nota :

R 10 = classe de résistance à la glissance selon la norme DIN 51 130
Pour la France, correspondance avec la norme NF P 05-011 : R 10 = PC 10

Profilé pour escalier

Schlüter®-TREP-EFK


Schlüter-TREP-EFK est un profilé en acier inoxydable V4A pour nez de marches, présentant un relief non-glissant pour une réalisation sûre et esthétique des escaliers. Il peut se coller à l'aide de colle de montage directement sur les marches, ou dans un décaissé réalisé à cet effet.
(Fiche produit 3.3)


Schlüter®-TREP-EFK

Acier inox. V4A, R 10/PC 10

L = 2,50 m Art.-No.	€/ m	KV (u.)
TEF 56K/V4A	25,18	60

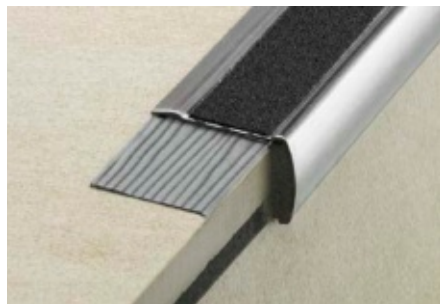
Nota :

R 10 = classe de résistance à la glissance selon la norme DIN 51 130
Pour la France, correspondance avec la norme NF P 05-011 : R 10 = PC 10



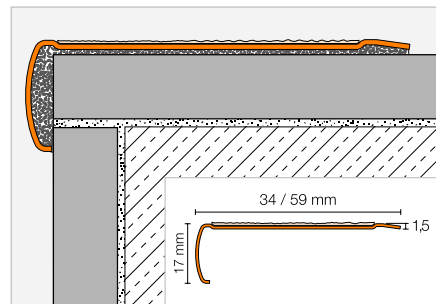
Profilé pour escalier

Schlüter®-TREP-GK-/GLK



Schlüter-TREP-GK-/GLK est un profilé en acier inoxydable V2A brossé pour escaliers avec une surface non-glissante, collée et interchangeable. Il se colle ultérieurement sur des marches en céramique ou en pierre naturelle.

(Fiche produit 3.5)



Schlüter®-TREP-GK-B

Acier inox. V2A brossé, large (59 mm), R 11 / PC 20

L = 2,50 m Art.-No.	€ / m	KV (u.)
GB EBK ...*	48,50	60
L = 1,50 m		
GB EBK ...*/150	48,50	60
L = 1,00 m		
GB EBK ...*/100	49,71	60

Schlüter®-TREP-GK-S

Acier inox. V2A brossé, étroit (34 mm), R 11 / PC 20

L = 2,50 m Art.-No.	€ / m	KV (u.)
GS EBK ...*	39,61	60
L = 1,50 m		
GS EBK ...*/150	39,61	60
L = 1,00 m		
GS EBK ...*/100	40,81	60

Accessoires pour TREP-GK-B

Schlüter®-TREP-G-B/KB

Pièce de rechange :
bande autocollante, large, R 11 / PC 20

44 mm x 18,3 m Art.-No.	€ / m	P (Rouleau)
GB KB 183 ...*	10,60	60

Schlüter®-TREP-GL-B/KB

Pièce de rechange :
bande autocollante, large, R 10 / PC 10

44 mm x 6 m Art.-No.	€ / m	P (Rouleau)
GLB KB 60 ...*	11,98	60

Accessoires pour TREP-GK-S

Schlüter®-TREP-G-S/KB

Pièce de rechange :
bande autocollante, étroite, R 11 / PC 20

19 mm x 18,3 m Art.-No.	€ / m	P (Rouleau)
GS KB 183 ...*	7,07	60

Schlüter®-TREP-GL-S/KB

Pièce de rechange :
bande autocollante, étroite, R 10 / PC 10

19 mm x 6 m Art.-No.	€ / m	P (Rouleau)
GLS KB 60 ...*	8,33	60

Schlüter®-TREP-GLK-B

Acier inox. V2A brossé, large (59 mm), R 10 / PC 10

L = 2,50 m Art.-No.	€ / m	KV (u.)
GLB EBK ...*	48,50	60
L = 1,50 m		
GLB EBK ...*/150	48,50	60
L = 1,00 m		
GLB EBK ...*/100	49,71	60

Schlüter®-TREP-GLK-S

Acier inox. V2A brossé, étroit (34 mm), R 10 / PC 10

L = 2,50 m Art.-No.	€ / m	KV (u.)
GLS EBK ...*	39,61	60
L = 1,50 m		
GLS EBK ...*/150	39,61	60
L = 1,00 m		
GLS EBK ...*/100	40,81	60

Nota :

R 10 / R 11 = classe de résistance à la glissance selon la norme DIN 51130. Pour la France, correspondance avec la norme NF P 05-011 : R 10 = PC 10 et R 11 = PC 20.

Art.-No. à compléter avec la couleur (p. ex. : GLS KB 60 T)



* Coloris : GS - T

Vous trouverez un récapitulatif des finitions et des couleurs à partir de la page 350.

Colle de montage

Schlüter®-KERDI-FIX



Schlüter-KERDI-FIX est une colle élastique à base de polymère MS. Elle convient pour le collage de certains profilés, pour l'étanchéité des points singuliers avec les bandes Schlüter-KERDI-KEBA, notamment sur les surfaces en acier inoxydable, et pour l'assemblage des panneaux Schlüter-KERDI-BOARD. (Fiche produit 8.3)

Schlüter®-KERDI-FIX

Polymère MS

Volume (ml)	Art.-No.	€ / u.	P (u.)
290	KERDIFIX / BW	24,29	12
290	KERDIFIX / G	24,29	12

Coloris :

BW = Blanc brillant

G = Gris





Profils Schlüter

Profils périphériques, profils de fractionnement et couvre-joints de dilatation

Avec les profils de la gamme Schlüter-DILEX, nous proposons des solutions fonctionnelles et faciles d'entretien pour tous les joints de mouvements des revêtements carrelés. La gamme présente différents types de profils pour les joints structurels, les joints de fractionnement, les joints périphériques. Tous les profils sont mis en œuvre lors de la pose des carreaux. Nos profils Schlüter-DILEX sont disponibles en différents matériaux en fonction des sollicitations mécaniques ou chimiques auxquelles le revêtement risque d'être exposé, et permettent même pour l'un d'entre eux de réaliser des joints de mouvements presque invisibles.



Profilés pour joints de mouvements

Schlüter®-DILEX-EDP	116
Schlüter®-DILEX-KS	117
Schlüter®-DILEX-EKSB	118
Schlüter®-DILEX-AKWS	118
Schlüter®-DILEX-BWB	119
Schlüter®-DILEX-BWS	119
Schlüter®-DILEX-F	121
Schlüter®-DILEX-EMP	144

Profilés de décoration

Schlüter®-DILEX-EZ 6 + 9	122
--------------------------	-----

Couvre-joints de dilatation

Schlüter®-DILEX-STF	122
Schlüter®-DILEX-BT	123
Schlüter®-DILEX-BTO	123
Schlüter®-DILEX-BTS	124
Schlüter®-DILEX-KSBT	124–125
Schlüter®-DILEX-BT/MT	126
Schlüter®-DILEX-BT/OT	126
Schlüter®-RENO-VT	126
Schlüter®-DILEX-BT/VTS	126

Profilés de raccordement

Schlüter®-DILEX-KSA	128
Schlüter®-DILEX-BWA	129
Schlüter®-DILEX-AS	129

Profilés d'angle

Schlüter®-DILEX-EF	130
Schlüter®-DILEX-EKE	130

Profilés périphériques

Schlüter®-DILEX-RF	131
Schlüter®-DILEX-EK	132

Profilés à gorge

Schlüter®-DILEX-HK	133
Schlüter®-DILEX-HKW	134
Schlüter®-ECK-KHK	135
Schlüter®-DILEX-HKS	136
Schlüter®-DILEX-EHK	137
Schlüter®-DILEX-HKU	138–139
Schlüter®-DILEX-AHK-TS	140
Schlüter®-DILEX-AHK	141–142
Schlüter®-DILEX-AHKA	142–143

Profilés de fractionnement

Schlüter®-DILEX-MP	144
Schlüter®-DILEX-MOP	145
Schlüter®-DILEX-DFP	145



Schlüter®-DILEX

Profilés pour joints de fractionnement en pose collée

Les revêtements carrelés doivent être fractionnés conformément aux règles de l'Art. Avec la gamme Schlüter-DILEX, vous effectuez ce fractionnement grâce à des profilés :

- ✓ Pérennes avec un minimum d'entretien
- ✓ Mis en œuvre directement lors de la pose des carreaux
- ✓ Résistants aux intempéries et à la température
- ✓ Adaptés en intérieur comme en extérieur



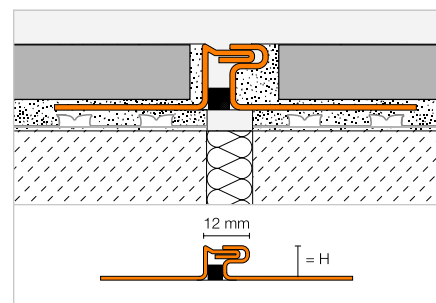
Profilé de fractionnement

Schlüter®-DILEX-EDP



Schlüter-DILEX-EDP est un profilé de fractionnement pour pose collée, en acier inoxydable, permettant d'absorber des mouvements horizontaux grâce à un assemblage languette et rainure.

(Fiche produit 4.16)



Schlüter®-DILEX-EDP

Acier inox. V2A

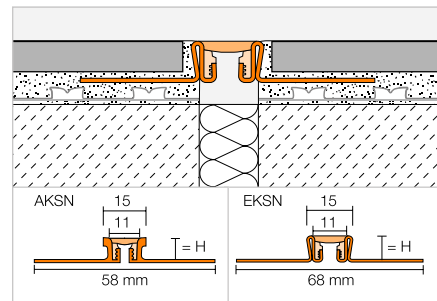
H (mm)	L = 2,50 m Art.-No.	€ / m	KV (u.)
10	EDP 100	41,55	40
11	EDP 110	41,97	40
12,5	EDP 125	42,66	40
16	EDP 160	44,23	40
21	EDP 210	46,38	40

Profilé de fractionnement

Schlüter®-DILEX-KS



Schlüter-DILEX-KS est un profilé de fractionnement pour pose collée, comportant des ailettes de fixation latérales en aluminium ou en acier inoxydable reliées entre elles par un élément de mouvements interchangeable en matériau synthétique souple.
(Fiche produit 4.8)



Schlüter®-DILEX-AKSN

Aluminium

H (mm)	L = 2,50 m Art.-No.	€ / m	KV (u.)
8	AKSN 80 ...*	21,62	40
10	AKSN 100 ...*	22,32	40
11	AKSN 110 ...*	22,68	40
12,5	AKSN 125 ...*	23,07	40
14	AKSN 140 ...*	24,12	40
16	AKSN 160 ...*	25,86	40
✱ 21	AKSN 210 ...*	26,84	40



Schlüter®-DILEX-EKSN

Acier inox. V2A

H (mm)	L = 2,50 m Art.-No.	€ / m	KV (u.)
8	EKSN 80 ...*	43,75	40
10	EKSN 100 ...*	44,23	40
11	EKSN 110 ...*	44,68	40
12,5	EKSN 125 ...*	45,66	40
14	EKSN 140 ...*	46,44	40
16	EKSN 160 ...*	47,74	40
18,5	EKSN 185 ...*	48,93	40
21	EKSN 210 ...*	50,20	40
25	EKSN 250 ...*	52,61	40
30	EKSN 300 ...*	54,93	40

Schlüter®-DILEX-EKSN V4A

Acier inox. V4A

H (mm)	L = 2,50 m Art.-No.	€ / m	KV (u.)
8	EKSN 80 ...* / V4A	48,10	40
10	EKSN 100 ...* / V4A	48,70	40
11	EKSN 110 ...* / V4A	49,30	40
12,5	EKSN 125 ...* / V4A	50,20	40
14	EKSN 140 ...* / V4A	51,09	40
16	EKSN 160 ...* / V4A	52,49	40
✱ 21	EKSN 210 ...* / V4A	54,74	40

Accessoires

Schlüter®-DILEX-KS/EL

Pièce de rechange : élément de remplacement

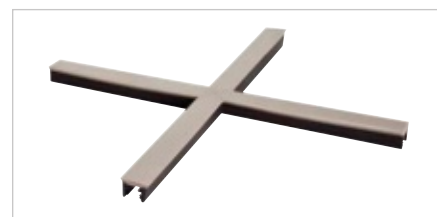
L = 2,50 m Art.-No.	€ / m	KV (u.)
KSE / ...*	5,05	40



Schlüter®-DILEX-KS/K

Raccord en croix (150 x 150 mm)

Art.-No.	€ / u.	P (u.)
KS EK / ...*	22,72	50

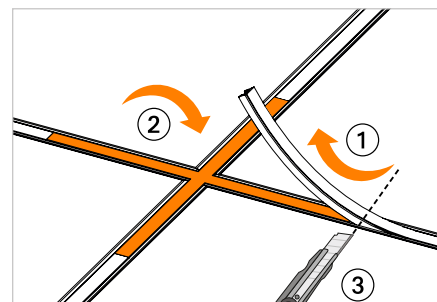
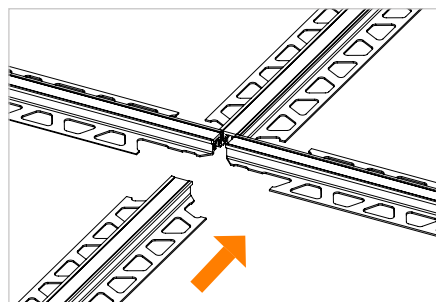
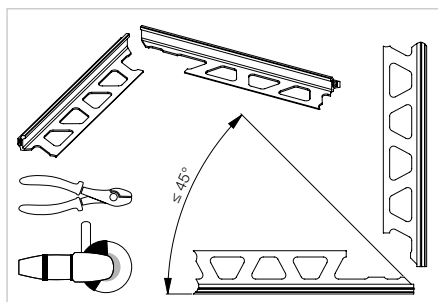


Art.-No. à compléter avec la couleur (p. ex. : KS EK / PG)



* Coloris : C - DA - FG - G - GS - HB - PG - SG

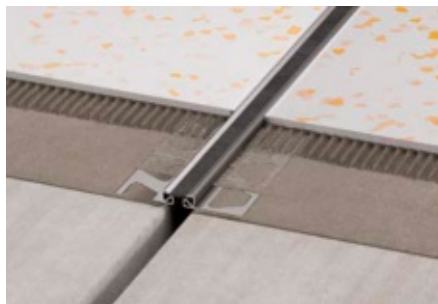
Vous trouverez un récapitulatif des finitions et des couleurs à partir de la page 350.





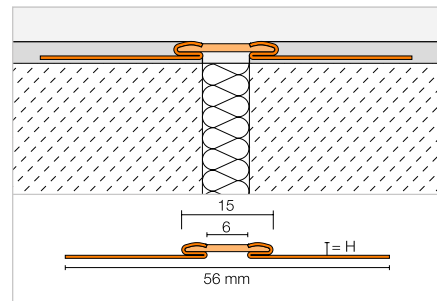
Profilé de fractionnement

Schlüter®-DILEX-EKSB



Schlüter-DILEX-EKSB est un profilé de fractionnement pour pose collée pour les revêtements de sol de faible épaisseur. Il se compose d'ailettes de fixations latérales en acier inoxydable reliées par un élément de mouvements non interchangeable en plastique souple.

(Fiche produit 4.8)



Schlüter®-DILEX-EKSB

Acier inox. V2A

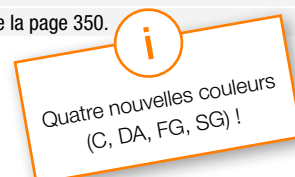
H (mm)	L = 2,50 m Art.-No.	€ / m	KV (u.)
2,5	EKSB 25 ...*	33,51	40
4,5	EKSB 45 ...*	35,06	40
6	EKSB 60 ...*	36,49	40

Art.-No. à compléter avec la couleur (p. ex. : EKSB 25 PG)



* Coloris : C - DA - FG - G - GS - HB - PG - SG

Vous trouverez un récapitulatif des finitions et des couleurs à partir de la page 350.



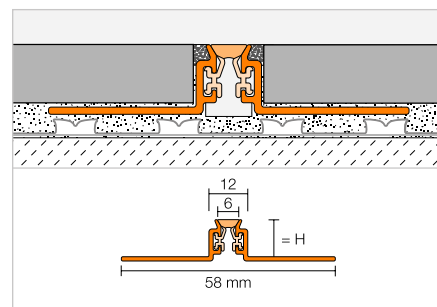
Profilé de fractionnement

Schlüter®-DILEX-AKWS



Schlüter-DILEX-AKWS est un profilé de fractionnement pour pose collée avec ailettes de fixation latérales en aluminium avec une zone de mouvements en PVC/CPE souple.

(Fiche produit 4.18)



Schlüter®-DILEX-AKWS

Aluminium

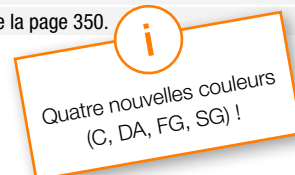
H (mm)	L = 2,50 m Art.-No.	€ / m	KV (u.)
10	AKWS 100 ...*	21,18	60
11	AKWS 110 ...*	21,39	60
12,5	AKWS 125 ...*	21,82	60
14	AKWS 140 ...*	22,20	60
16	AKWS 160 ...*	22,47	60
21	AKWS 210 ...*	23,27	60

Art.-No. à compléter avec la couleur (p. ex. : AKWS 100 PG)



* Coloris : C - DA - FG - G - GS - HB - PG - SG

Vous trouverez un récapitulatif des finitions et des couleurs à partir de la page 350.

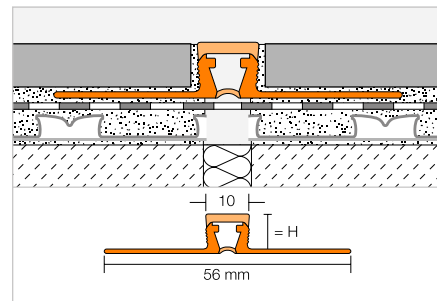


Profilé de fractionnement

Schlüter®-DILEX-BWB


Schlüter-DILEX-BWB est un profilé de fractionnement pour pose collée avec des parties latérales en matière synthétique, recyclée, rigide. La partie supérieure en CPE souple présente une surface visible de 10 mm de largeur.

(Fiche produit 4.6)


Schlüter®-DILEX-BWB

PVC/CPE

H (mm)	L = 2,50 m Art.-No.	€ / m	KV (u.)
6	BWB 60 ...*	7,56	60
8	BWB 80 ...**	7,69	60
10	BWB 100 ...**	7,86	60
12,5	BWB 125 ...**	8,17	60
15	BWB 150 ...***	9,37	60
20	BWB 200 ...***	10,06	60

Art.-No. à compléter avec la couleur (p. ex. : BWB 60 G)



* Coloris : BW - C - DA - FG - G - GS - HB - PG - SG

** Coloris : BW - C - DA - FG - G - GS - HB - PG - SG - SP

*** Coloris : C - DA - FG - G - GS - HB - PG - SG

Vous trouverez un récapitulatif des finitions et des couleurs à partir de la page 350.

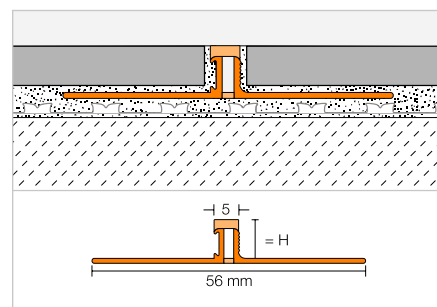
i
Nouvelles couleurs disponibles
pour les hauteurs de 15 mm et
20 mm !

Profilé de fractionnement

Schlüter®-DILEX-BWS


Schlüter-DILEX-BWS est un profilé de fractionnement pour pose collée avec des parties latérales en matière synthétique, recyclée, rigide. La partie supérieure en CPE souple présente une surface visible de 5 mm de largeur.

(Fiche produit 4.7)


Schlüter®-DILEX-BWS

PVC/CPE

H (mm)	L = 2,50 m Art.-No.	€ / m	KV (u.)
4,5	BWS 45 ...*	6,97	120
6	BWS 60 ...**	6,97	120
8	BWS 80 ...*	6,97	120
9	BWS 90 ...*	7,38	120
10	BWS 100 ...*	7,38	120
11	BWS 110 ...*	7,38	120
12,5	BWS 125 ...*	7,38	120

Art.-No. à compléter avec la couleur (p. ex. : BWS 45 HB)



* Coloris : BW - C - DA - FG - G - GS - HB - PG - SG - SP

** Coloris : BW - C - DA - FG - G - GS - HB - PG - SG

Vous trouverez un récapitulatif des finitions et des couleurs à partir de la page 350.



Schlüter®-DILEX-F

Le profilé de mouvements discret avec insert

Schlüter-DILEX-F est un profilé de mouvements presque invisible pour les surfaces à faible sollicitation (passage de personnes). Du fait de la faible largeur de l'insert, ce profilé absorbe des mouvements limités. Ce profilé de mouvements correspond à peu près à la largeur des joints de carrelage. Ainsi, les joints de mouvements peuvent être placés de manière discrète et esthétique selon les normes en vigueur.

DILEX-F se compose du profilé-support Schlüter-DILEX-FCS et de l'insert Schlüter-DILEX-FIS, disponible en rouleaux dans 10 couleurs. Outre son aspect discret, le système offre d'autres avantages : grâce à la surface antialissure de l'insert, le joint est particulièrement facile à nettoyer, le fil de nylon intégré empêche les modifications involontaires de la longueur de l'insert et l'outil d'aide au montage fourni permet une insertion rapide et sans effort dans le profilé. On obtient ainsi des joints de mouvements très étroits sans interruption visuelle.

- ✓ **Premier profilé de mouvements sans réalisation de joints à base de ciment**
- ✓ **Joint fin continu**
- ✓ **Insert déroulable**
- ✓ **Insert en silicone réticulé avec technologie antialissure**
- ✓ **Aucune modification de la longueur de l'insert grâce à la sécurité anti-étirement**
- ✓ **Profilé de mouvements avec protection antialissure**
- ✓ **Domaines d'application :**
 - Appartements
 - Bureaux
 - Concessionnaires automobiles
 - Boutiques sans chariot de manutention/transpalette

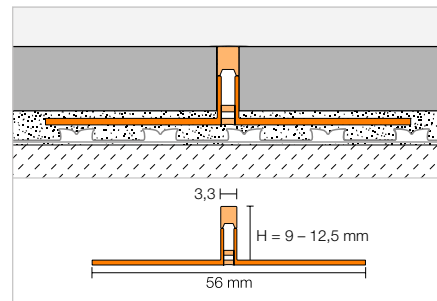


Profilé de fractionnement

Schlüter®-DILEX-FCS

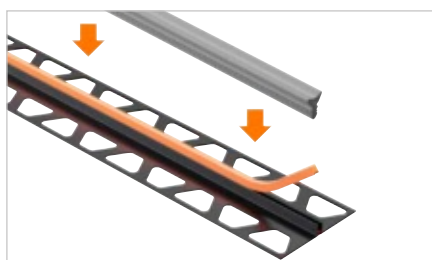

Schlüter-DILEX-FCS est un profilé de mouvements avec ailettes de fixation latérales en PVC rigide recyclé. La largeur de sa partie visible est d'environ 3,5 mm ; il se pose sans laisser d'espace le long du profilé et sans joint de ciment. La protection intégrée est retirée après la pose du carrelage pour accueillir l'insert Schlüter-DILEX-FIS.

(Fiche produit 4.23)


Schlüter®-DILEX-FCS

Profilé-support PVC/CPE

H (mm)	L = 2,50 m Art.-No.	€ / m	KV (u.)
9	FCS 90	4,84	120
10	FCS 100	4,84	120
11	FCS 110	4,84	120
12,5	FCS 125	4,84	120

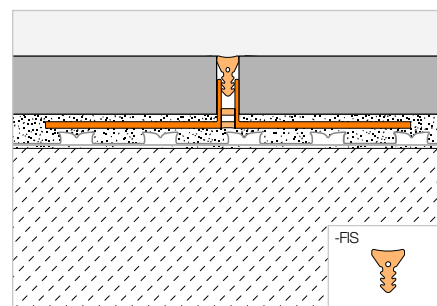


Insert

Schlüter®-DILEX-FIS


Schlüter-DILEX-FIS est un insert en silicone réticulé disponible en rouleaux pour réaliser des joints de mouvements étroits d'une surface visible d'environ 3,5 mm. Il est disponible dans les couleurs de joints indiqués ci-dessous. L'insert peut être inséré uniformément et rapidement dans le profilé-support Schlüter-DILEX-FCS, préalablement posé, grâce à l'outil d'aide au montage fourni. La sécurité anti-étirement intégrée dans l'insert empêche toute modification involontaire de la longueur de ce dernier.

(Fiche produit 4.23)


Schlüter®-DILEX-FIS

Insert

L (m)	Art.-No.	€ / m	P (Rouleau)
30	FIS 300 ...*	7,64	10


Nota :

L'outil d'aide au montage est inclus.

Art.-No. à compléter avec la couleur (p. ex. : FIS 300 C)



* Coloris : BW - C - DA - FG - G - GS - HB - PG - SG - SP

Vous trouverez un récapitulatif des finitions et des couleurs à partir de la page 350.


Nota :

Pour tout renseignement sur la mise en œuvre de Schlüter-DILEX-F, veuillez consulter la fiche produit disponible sur notre site.

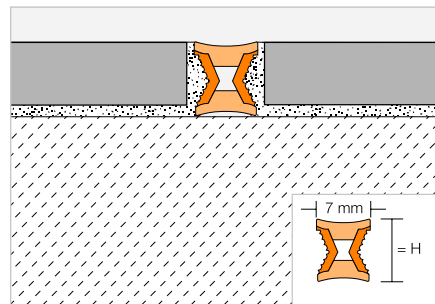


Profilé de décoration

Schlüter®-DILEX-EZ 6 + 9



Schlüter-DILEX-EZ 6 et 9 sont des profilés de décoration conçus pour une présentation décorative des joints. Ils apportent une fonction complémentaire de détente pour les revêtements carrelés ou en pierre naturelle, posés au mortier-colle.
(Fiche produit 4.1)



Schlüter®-DILEX-EZ 6

PVC

H (mm)	L = 2,50 m Art.-No.	€ / m	KV (u.)
6	EZ C/CG 6	5,25	120
6	EZ M/G 6	5,25	120

Schlüter®-DILEX-EZ 9

PVC

H (mm)	L = 2,50 m Art.-No.	€ / m	KV (u.)
9	EZ C/CG 9	5,75	120
9	EZ M/G 9	5,75	120

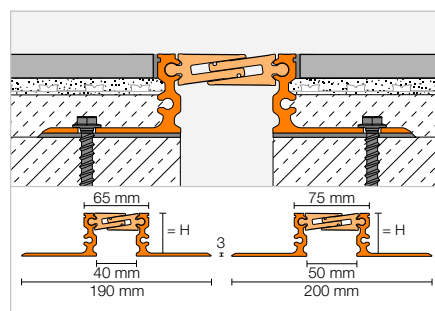
C/CG = liseré chromé/jaune
M/G = liseré laiton/gris

Couvre-joint de dilatation

Schlüter®-DILEX-STF



Schlüter-DILEX-STF est un couvre-joint de dilatation en aluminium avec des éléments constitutifs coulissant les uns dans les autres, ce qui lui permet d'absorber les mouvements tridimensionnels. Le profilé est fixé mécaniquement au sol et convient à des charges élevées.
(Fiche produit 4.24)



Schlüter®-DILEX-STF-A



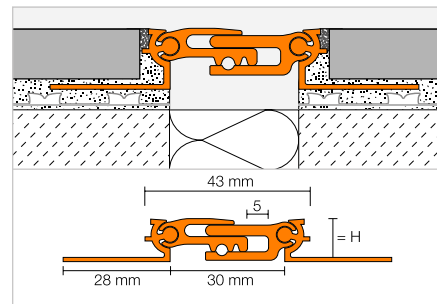
Aluminium

H (mm)	B (mm)	L = 3,00 m Art.-No.	€ / m	KV (u.)
22	40	ASTF 2240 / 300	154,45	40
22	50	ASTF 2250 / 300	162,30	40
40	40	ASTF 4040 / 300	176,61	40
40	50	ASTF 4050 / 300	185,91	40
52	40	ASTF 5240 / 300	183,39	40
52	50	ASTF 5250 / 300	192,68	40

Couvre-joint de dilatation

Schlüter®-DILEX-BT


Schlüter-DILEX-BT est un profilé couvre-joint de dilatation en aluminium avec des éléments constitutifs coulissants les uns dans les autres, permettant d'absorber des mouvements tridimensionnels.
(Fiche produit 4.20)


Schlüter®-DILEX-BT-A

Aluminium

H (mm)	L = 2,50 m Art.-No.	€ / m	KV (u.)
8	ABT 80	41,90	40
10	ABT 100	42,49	40
★ 11	ABT 110	43,00	40
12,5	ABT 125	43,51	40
15	ABT 150	43,95	40
17,5	ABT 175	44,59	40
20	ABT 200	45,96	40

Schlüter®-DILEX-BT-AE

Alu. naturel anodisé mat

H (mm)	L = 2,50 m Art.-No.	€ / m	KV (u.)
8	AEBT 80	58,94	40
10	AEBT 100	59,93	40
★ 11	AEBT 110	60,50	40
12,5	AEBT 125	61,07	40
15	AEBT 150	62,06	40
17,5	AEBT 175	63,30	40
20	AEBT 200	66,49	40

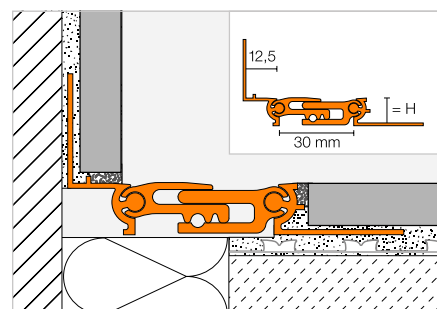


Nouvelle hauteur disponible !

Couvre-joint de dilatation

Schlüter®-DILEX-BTO


Schlüter-DILEX-BTO est un profilé couvre-joint de dilatation en aluminium pour les transitions sol/murs, avec des éléments constitutifs coulissants les uns dans les autres, permettant d'absorber des mouvements tridimensionnels.
(Fiche produit 4.20)


Schlüter®-DILEX-BTO-A

Aluminium

H (mm)	L = 2,50 m Art.-No.	€ / m	KV (u.)
8	ABT 80/0 125	42,97	40
10	ABT 100/0 125	43,29	40
12,5	ABT 125/0 125	43,72	40
15	ABT 150/0 125	43,95	40
17,5	ABT 175/0 125	44,27	40
20	ABT 200/0 125	45,01	40

Schlüter®-DILEX-BTO-AE

Alu. naturel anodisé mat

H (mm)	L = 2,50 m Art.-No.	€ / m	KV (u.)
8	AEBT 80/0 125	60,84	40
10	AEBT 100/0 125	61,27	40
12,5	AEBT 125/0 125	61,87	40
15	AEBT 150/0 125	62,34	40
17,5	AEBT 175/0 125	63,01	40
20	AEBT 200/0 125	64,60	40

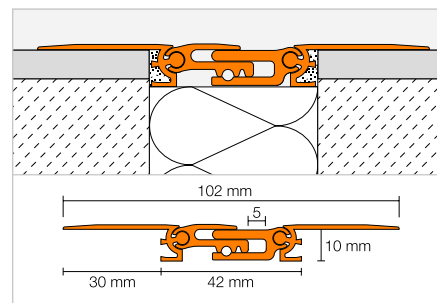


Couvre-joint de dilatation

Schlüter®-DILEX-BTS



Schlüter-DILEX-BTS est un profilé couvre-joint de dilatation en aluminium pour le montage ultérieur dans des revêtements déjà réalisés. Les éléments constitutifs coulissant les uns dans les autres, permettent d'absorber des mouvements tridimensionnels.
(Fiche produit 4.20)



Schlüter®-DILEX-BTS-A

Aluminium

H (mm)	L = 2,50 m Art.-No.	€ / m	KV (u.)
10	ABTS 100	43,51	60

Schlüter®-DILEX-BTS-AE

Alu. naturel anodisé mat

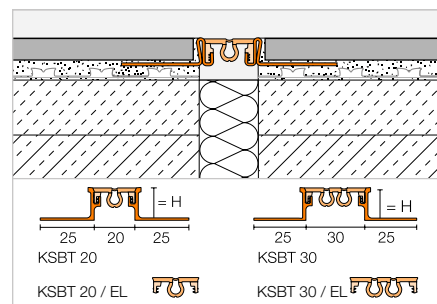
H (mm)	L = 2,50 m Art.-No.	€ / m	KV (u.)
10	AEBTS 100	61,07	60

Couvre-joint de dilatation

Schlüter®-DILEX-KSBT



Schlüter-DILEX-KSBT est un profilé couvre-joint de dilatation en aluminium ou en acier inoxydable V2A ou V4A, avec une zone de déformation interchangeable de 20 ou 30 mm de largeur en caoutchouc synthétique souple.
(Fiche produit 4.19)



Schlüter®-DILEX-AKSBT 20

Aluminium

H (mm)	L = 2,50 m Art.-No.	€ / m	KV (u.)
8	AKS 80 BT 20 ...*	23,87	40
10	AKS 100 BT 20 ...*	24,55	40
11	AKS 110 BT 20 ...*	24,86	40
12,5	AKS 125 BT 20 ...*	25,32	40
14	AKS 140 BT 20 ...*	26,35	40

Schlüter®-DILEX-EKSBT 20

Acier inox. V2A

H (mm)	L = 2,50 m Art.-No.	€ / m	KV (u.)
8	KS V2A 80 BT 20 ...*	46,03	40
10	KS V2A 100 BT 20 ...*	46,53	40
11	KS V2A 110 BT 20 ...*	47,47	40
12,5	KS V2A 125 BT 20 ...*	47,90	40
14	KS V2A 140 BT 20 ...*	48,76	40
16	KS V2A 160 BT 20 ...*	50,04	40
18,5	KS V2A 185 BT 20 ...*	51,20	40
21	KS V2A 210 BT 20 ...*	52,51	40
25	KS V2A 250 BT 20 ...*	54,93	40
30	KS V2A 300 BT 20 ...*	57,18	40

Schlüter®-DILEX-EKSBT 20 V4A

Acier inox. V4A

H (mm)	L = 2,50 m Art.-No.	€ / m	KV (u.)
8	KS V4A 80 BT 20 ...*	50,65	40
10	KS V4A 100 BT 20 ...*	51,20	40
11	KS V4A 110 BT 20 ...*	51,95	40
12,5	KS V4A 125 BT 20 ...*	52,71	40
14	KS V4A 140 BT 20 ...*	53,61	40
16	KS V4A 160 BT 20 ...*	55,03	40

Art.-No. à compléter avec la couleur (p. ex. : KS V4A 80 BT 20 GS)



* Coloris : C - DA - FG - G - GS - HB - SG

Vous trouverez un récapitulatif des finitions et des couleurs à partir de la page 350.

Schlüter®-DILEX-AKSBT 30

Aluminium

H (mm)	L = 2,50 m Art.-No.	€ / m	KV (u.)
8	AKS 80 BT 30 ...*	26,13	40
10	AKS 100 BT 30 ...*	26,78	40
11	AKS 110 BT 30 ...*	27,30	40
12,5	AKS 125 BT 30 ...*	27,54	40
14	AKS 140 BT 30 ...*	28,63	40

Schlüter®-DILEX-EKSBT 30

Acier inox. V2A

H (mm)	L = 2,50 m Art.-No.	€ / m	KV (u.)
8	KS V2A 80 BT 30 ...*	48,38	40
10	KS V2A 100 BT 30 ...*	48,82	40
11	KS V2A 110 BT 30 ...*	49,69	40
12,5	KS V2A 125 BT 30 ...*	50,20	40
14	KS V2A 140 BT 30 ...*	51,03	40
16	KS V2A 160 BT 30 ...*	52,33	40
18,5	KS V2A 185 BT 30 ...*	53,51	40
21	KS V2A 210 BT 30 ...*	54,83	40
25	KS V2A 250 BT 30 ...*	57,18	40
30	KS V2A 300 BT 30 ...*	59,49	40

Schlüter®-DILEX-EKSBT 30 V4A

Acier inox. V4A

H (mm)	L = 2,50 m Art.-No.	€ / m	KV (u.)
8	KS V4A 80 BT 30 ...*	53,18	40
10	KS V4A 100 BT 30 ...*	53,71	40
11	KS V4A 110 BT 30 ...*	54,45	40
12,5	KS V4A 125 BT 30 ...*	55,24	40
14	KS V4A 140 BT 30 ...*	56,14	40
16	KS V4A 160 BT 30 ...*	57,57	40

Accessoires pour KSBT 20

Schlüter®-DILEX-KSBT 20/K

Raccord en croix (200 x 200 mm)

Art.-No.	€ / u.	P (u.)
KSG 20 K / ...*	23,88	50


Schlüter®-DILEX-KSBT 20/EL

Pièce de rechange : élément de remplacement

L = 2,50 m Art.-No.	€ / m	KV (u.)
KSG 20 ...*	8,27	40

Accessoires pour KSBT 30

Schlüter®-DILEX-KSBT 30/K

Raccord en croix (200 x 200 mm)

Art.-No.	€ / u.	P (u.)
KSG 30 K / ...*	24,54	50


Schlüter®-DILEX-KSBT 30/VE

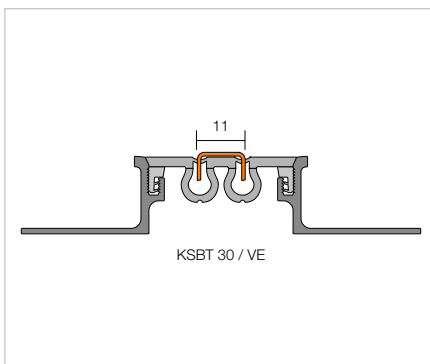
Insert : acier inoxydable V2A, brossé

L = 2,50 m Art.-No.	€ / m	KV (u.)
KSBT VE	19,70	40

Schlüter®-DILEX-KSBT 30/EL

Pièce de rechange : élément de remplacement

L = 2,50 m Art.-No.	€ / m	KV (u.)
KSG 30 ...*	9,70	40


Art.-No. à compléter avec la couleur (p. ex. : KSG 30 GS)


* Coloris : C - DA - FG - G - GS - HB - SG

Vous trouverez un récapitulatif des finitions et des couleurs à partir de la page 350.



Couvre-joint de dilatation

Schlüter®-DILEX-BT/MT

Schlüter-DILEX-BT/MT est la partie centrale du couvre-joint de dilatation et peut être combiné au choix avec Schlüter-DILEX-BT/OT ou -RENO-VT dans toutes les dimensions.

(Fiche produit 4.20)

Schlüter®-DILEX-BT-A/MT

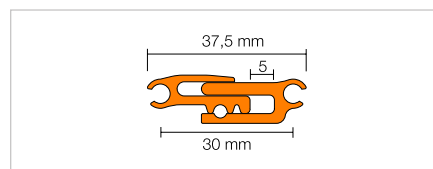
Partie centrale en aluminium

B (mm)	L = 2,50 m Art.-No.	€ / m	KV (u.)
37,5	ABT 30 MT	22,91	60

Schlüter®-DILEX-BT-AE/MT

Partie centrale en alu. naturel anodisé mat

B (mm)	L = 2,50 m Art.-No.	€ / m	KV (u.)
37,5	AEBT 30 MT	33,66	60



Schlüter®-DILEX-BT/OT

Schlüter-DILEX-BT/OT est le profilé-support côté mur du couvre-joint de dilatation. Il peut être combiné à volonté avec Schlüter-DILEX-BT/MT et -RENO-VT dans toutes les dimensions.

(Fiche produit 4.20)

Schlüter®-DILEX-BT-A/OT

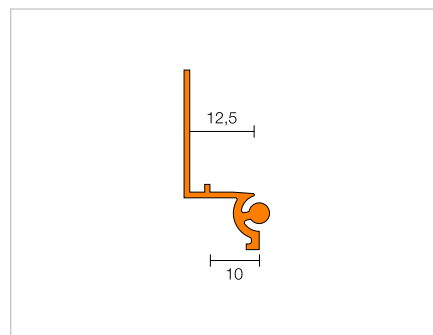
Profilé de raccordement au mur en aluminium

H (mm)	L = 2,50 m Art.-No.	€ / m	KV (u.)
12,5	ABTO 125	8,61	60

Schlüter®-DILEX-BT-AE/OT

Profilé de raccordement au mur en alu. naturel anodisé mat

H (mm)	L = 2,50 m Art.-No.	€ / m	KV (u.)
12,5	AEBTO 125	11,93	60



Schlüter®-RENO-VT

Schlüter-RENO-VT est le profilé-support côté sol du couvre-joint de dilatation. Il peut être combiné à volonté avec Schlüter-DILEX-BT/MT et -BT/OT dans toutes les dimensions.

(Fiche produit 1.7)

Schlüter®-RENO-AVT

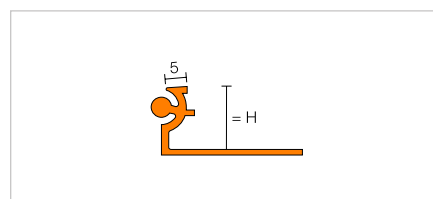
Profilé-support en aluminium

H (mm)	L = 2,50 m Art.-No.	€ / m	KV (u.)
8	AVT 80	7,76	60
10	AVT 100	8,18	60
12,5	AVT 125	8,61	60
15	AVT 150	8,83	60
17,5	AVT 175	9,22	60
20	AVT 200	9,90	60

Schlüter®-RENO-AEVT

Profilé-support en alu. naturel anodisé mat

H (mm)	L = 2,50 m Art.-No.	€ / m	KV (u.)
8	A EVT 80	10,37	60
10	A EVT 100	10,89	60
12,5	A EVT 125	11,43	60
15	A EVT 150	12,07	60
17,5	A EVT 175	12,60	60
20	A EVT 200	14,28	60



Nota :

Le profilé VT s'utilise aussi avec la gamme de profilés Schlüter-RENO-V en tant que profilé-support variable (voir page 47).

Schlüter®-DILEX-BT/VTS

Schlüter-DILEX-BT/VTS est le profilé-support de rénovation du couvre-joint de dilatation et peut être combiné avec Schlüter-DILEX-BT/MT.

(Fiche produit 4.20)

Schlüter®-DILEX-BT-A/VTS

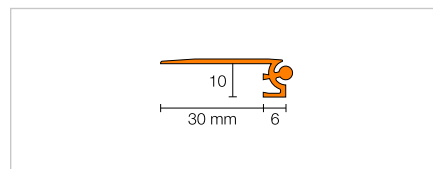
Profilé-support pour rénovation en aluminium

H (mm)	L = 2,50 m Art.-No.	€ / m	KV (u.)
10	AVTS 100	8,61	60

Schlüter®-DILEX-BT-AE/VTS

Profilé-support pour rénovation en alu. naturel anodisé mat

H (mm)	L = 2,50 m Art.-No.	€ / m	KV (u.)
10	A EVTS 100	11,43	60



Profilés de bordure et de liaison

Une finition impeccable

La réalisation de joints de bordure et de liaison est délicate. L'objectif est d'empêcher les tensions dans le revêtement et d'éviter les ponts phoniques. Pour ce faire, Schlüter-Systems propose des profilés :

- ✓ En différents matériaux
- ✓ Avec différents niveaux d'absorption des mouvements
- ✓ Avec des éléments de mouvements interchangeables
- ✓ Avec ou sans gorge creuse
- ✓ Pérennes et ne nécessitant pas d'entretien





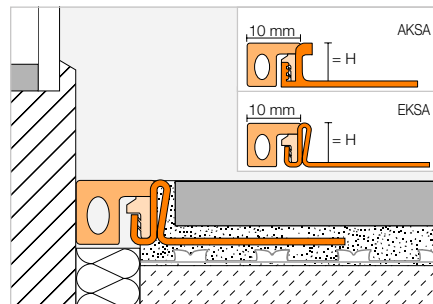
Profilé de raccordement

Schlüter®-DILEX-KSA



Schlüter-DILEX-KSA est un profilé de raccordement avec protection des chants, composé d'une ailette de fixation latérale en aluminium ou en acier inoxydable V2A ou V4A reliée à une zone de mouvements interchangeable en matériau synthétique souple. Il permet le raccordement de revêtements aux éléments fixes tels que les huisseries, ou aux revêtements carrelés existants.

(Fiche produit 4.8)



Schlüter®-DILEX-AKSA

Aluminium

H (mm)	L = 2,50 m Art.-No.	€ / m	KV (u.)
8	AKSA 80 ...*	12,93	40
10	AKSA 100 ...*	13,39	40
11	AKSA 110 ...*	13,61	40
12,5	AKSA 125 ...*	13,86	40
14	AKSA 140 ...*	14,51	40

Schlüter®-DILEX-EKSA

Acier inox. V2A

H (mm)	L = 2,50 m Art.-No.	€ / m	KV (u.)
8	EKSA 80 ...*	26,25	40
10	EKSA 100 ...*	26,54	40
11	EKSA 110 ...*	26,95	40
12,5	EKSA 125 ...*	27,39	40
14	EKSA 140 ...*	27,89	40
16	EKSA 160 ...*	28,64	40
18,5	EKSA 185 ...*	29,33	40
21	EKSA 210 ...*	30,12	40
25	EKSA 250 ...*	31,58	40
30	EKSA 300 ...*	32,95	40

Schlüter®-DILEX-EKSA V4A

Acier inox. V4A

H (mm)	L = 2,50 m Art.-No.	€ / m	KV (u.)
8	EKSA 80 ...* / V4A	28,91	40
10	EKSA 100 ...* / V4A	29,21	40
11	EKSA 110 ...* / V4A	29,70	40
12,5	EKSA 125 ...* / V4A	30,12	40
14	EKSA 140 ...* / V4A	30,65	40
16	EKSA 160 ...* / V4A	31,51	40

Accessoires

Schlüter®-DILEX-KSA/EL

Pièce de rechange : élément de remplacement

L = 2,50 m Art.-No.	€ / m	KV (u.)
KSAE / ...*	5,05	40



Art.-No. à compléter avec la couleur (p. ex. : KSAE / GS)



* Coloris : G - GS - HB - PG

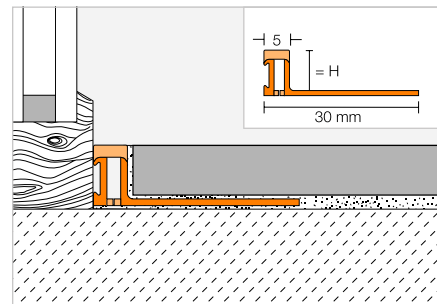
Vous trouverez un récapitulatif des finitions et des couleurs à partir de la page 350.

Profilé de raccordement

Schlüter®-DILEX-BWA


Schlüter-DILEX-BWA est un profilé de raccordement en matériau synthétique pour des liaisons avec des revêtements carrelés ou des éléments encastrés existants, comme p. ex. des huisseries.

(Fiche produit 4.9)


Schlüter®-DILEX-BWA

PVC/CPE

H (mm)	L = 2,50 m Art.-No.	€ / m	KV (u.)
4,5	BWA 45 ...*	6,91	120
6	BWA 60 ...*	6,97	120
8	BWA 80 ...*	7,04	120
10	BWA 100 ...*	7,22	120
12,5	BWA 125 ...*	7,47	120

Art.-No. à compléter avec la couleur (p. ex. : BWA 45 G)



* Coloris : BW - C - DA - FG - G - GS - HB - PG - SG

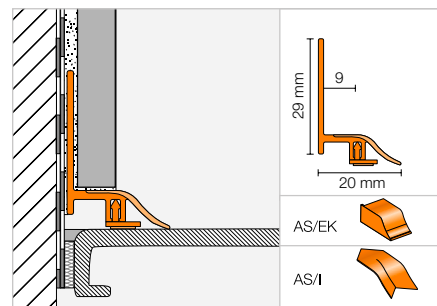
Vous trouverez un récapitulatif des finitions et des couleurs à partir de la page 350.

Profilé de raccordement

Schlüter®-DILEX-AS


Schlüter-DILEX-AS est un profilé de raccordement flexible à rainure et languette pour la liaison entre du carrelage et des éléments fixes (baignoire, bac à douche, huisseries, etc.).

(Fiche produit 4.10)


Schlüter®-DILEX-AS

PVC

L = 2,50 m Art.-No.	€ / m	KV (u.)
AS 20 BW	10,13	90

Angle | Capuchon de fermeture

Schlüter®-DILEX-AS/I

Angle rentrant 90°

Art.-No.	€ / u.	P (u.)
I / AS 20 BW	1,54	10

Schlüter®-DILEX-AS/EK

Capuchon de fermeture

Art.-No.	€ / Kit	P (kit)
EK / AS 20 BW	3,05	10

Kit = 1 x gauche, 1 x droite

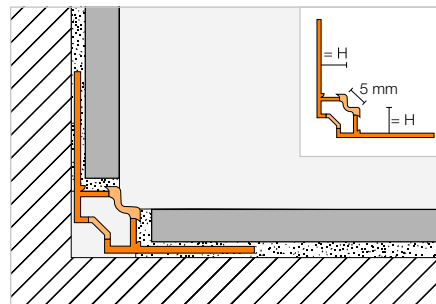


Profilé d'angle

Schlüter®-DILEX-EF



Schlüter-DILEX-EF est un profilé d'angle en matériau synthétique dur (PVC)/souple (CPE), pour la liaison sol/murs et mur/mur. Ce profilé se pose sur des supports non-flottants.
(Fiche produit 4.13)



Schlüter®-DILEX-EF

PVC/CPE

H (mm)	L = 2,50 m Art.-No.	€ / m	KV (u.)
8	EF 80 ...*	7,54	60
10	EF 100 ...*	7,54	60
12,5	EF 125 ...*	7,54	60
15	EF 150 ...*	7,54	60

Art.-No. à compléter avec la couleur (p. ex. : EF 80 G)



* Coloris : BW - G - HB - PG - SP

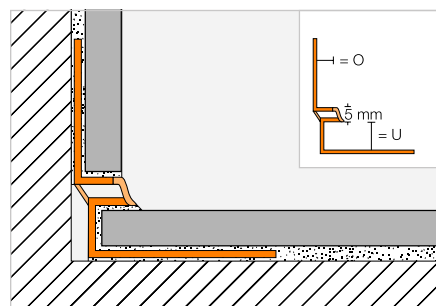
Vous trouverez un récapitulatif des finitions et des couleurs à partir de la page 350.

Profilé d'angle

Schlüter®-DILEX-EKE



Schlüter-DILEX-EKE est un profilé d'angle en matériau synthétique dur (PVC)/souple (CPE), pour la liaison sol/murs et mur/mur. Ce profilé permet de cacher la coupe du carreau et se pose sur des supports non-flottants.
(Fiche produit 4.13)



Schlüter®-DILEX-EKE

PVC/CPE, 0 = mm

U (mm)	L = 2,50 m Art.-No.	€ / m	KV (u.)
8	EKE U 8 / 0 7 ...*	7,54	60
9	EKE U 9 / 0 8 ...*	7,54	60
11	EKE U 11 / 0 10 ...*	7,54	60
13	EKE U 13 / 0 12 ...*	7,54	60
15	EKE U 15 / 0 14 ...*	7,54	60

Art.-No. à compléter avec la couleur (p. ex. : EKE U 8 / 0 7 G)



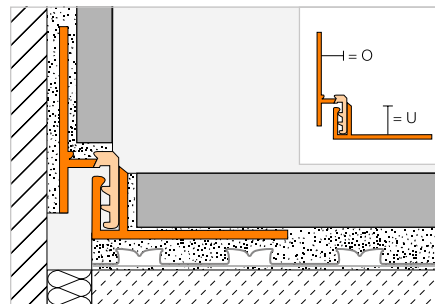
* Coloris : BW - G - GS - HB - PG - SP

Vous trouverez un récapitulatif des finitions et des couleurs à partir de la page 350.

Profilé périphérique

Schlüter®-DILEX-RF


Schlüter-DILEX-RF est un profilé en deux parties en matériau synthétique dur (PVC)/souple (CPE), avec assemblage à rainure et languette permettant d'absorber les mouvements au niveau des liaisons sol/murs. Adapté aux supports flottants.
(Fiche produit 4.14)


Schlüter®-DILEX-RF

PVC/CPE, 0 = 8 mm

U (mm)	L = 2,50 m Art.-No.	€ / m	KV (u.)
10	RF U 100 / 0 80 ...*	12,93	60
12,5	RF U 125 / 0 80 ...*	12,93	60
15	RF U 150 / 0 80 ...*	12,93	60
18	RF U 180 / 0 80 ...*	12,93	60
22	RF U 220 / 0 80 ...*	12,93	60

Schlüter®-DILEX-RF

PVC/CPE, 0 = 10 mm

U (mm)	L = 2,50 m Art.-No.	€ / m	KV (u.)
10	RF U 100 / 0 100 ...*	12,93	60
12,5	RF U 125 / 0 100 ...*	12,93	60
15	RF U 150 / 0 100 ...*	12,93	60
18	RF U 180 / 0 100 ...*	12,93	60
22	RF U 220 / 0 100 ...*	12,93	60

Schlüter®-DILEX-RF

PVC/CPE, 0 = 12,5 mm

U (mm)	L = 2,50 m Art.-No.	€ / m	KV (u.)
10	RF U 100 / 0 125 ...*	12,93	60
12,5	RF U 125 / 0 125 ...*	12,93	60
15	RF U 150 / 0 125 ...*	12,93	60
18	RF U 180 / 0 125 ...*	12,93	60
22	RF U 220 / 0 125 ...*	12,93	60

Schlüter®-DILEX-RF

PVC/CPE, 0 = 15 mm

U (mm)	L = 2,50 m Art.-No.	€ / m	KV (u.)
10	RF U 100 / 0 150 ...*	12,93	60
12,5	RF U 125 / 0 150 ...*	12,93	60
15	RF U 150 / 0 150 ...*	12,93	60
18	RF U 180 / 0 150 ...*	12,93	60
22	RF U 220 / 0 150 ...*	12,93	60

Schlüter®-DILEX-RF

PVC/CPE, 0 = 18 mm

U (mm)	L = 2,50 m Art.-No.	€ / m	KV (u.)
10	RF U 100 / 0 180 ...*	12,93	60
12,5	RF U 125 / 0 180 ...*	12,93	60
15	RF U 150 / 0 180 ...*	12,93	60
18	RF U 180 / 0 180 ...*	12,93	60
22	RF U 220 / 0 180 ...*	12,93	60

Art.-No. à compléter avec la couleur (p. ex. : RF U 100 / 0 180 PG)


* Coloris : G - PG

Vous trouverez un récapitulatif des finitions et des couleurs à partir de la page 350.

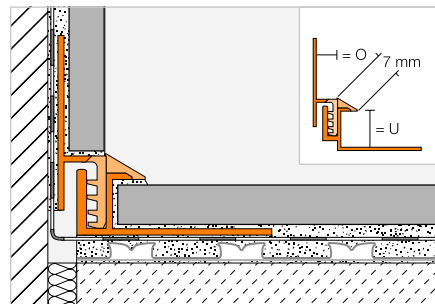


Profilé périphérique

Schlüter®-DILEX-EK



Schlüter-DILEX-EK est un profilé en deux parties en matériau synthétique dur (PVC)/souple (CPE), avec assemblage à rainure et languette permettant d'absorber les mouvements au niveau des liaisons sol/murs. Ce profilé permet de cacher la coupe du carreau et se pose sur des supports flottants. (Fiche produit 4.14)



Schlüter®-DILEX-EK

PVC/CPE, O = 7 mm

U (mm)	L = 2,50 m Art.-No.	€ / m	KV (u.)
8	EK U 8 / 0 7 ...*	12,93	60
11	EK U 11 / 0 7 ...*	12,93	60
15	EK U 15 / 0 7 ...**	12,93	60

Schlüter®-DILEX-EK

PVC/CPE, O = 10 mm

U (mm)	L = 2,50 m Art.-No.	€ / m	KV (u.)
8	EK U 8 / 0 10 ...*	12,93	60
11	EK U 11 / 0 10 ...*	12,93	60
15	EK U 15 / 0 10 ...**	12,93	60

Schlüter®-DILEX-EK

PVC/CPE, O = 14 mm

U (mm)	L = 2,50 m Art.-No.	€ / m	KV (u.)
8	EK U 8 / 0 14 G	12,93	60
11	EK U 11 / 0 14 G	12,93	60
15	EK U 15 / 0 14 G	12,93	60

Art.-No. à compléter avec la couleur (p. ex. : EK U 8 / 0 10 G)



* Coloris : BW - G - GS - HB - PG

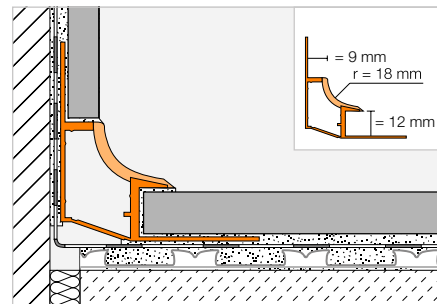
** Coloris : G

Vous trouverez un récapitulatif des finitions et des couleurs à partir de la page 350.

Profilé à gorge

Schlüter®-DILEX-HK


Schlüter-DILEX-HK est un profilé à gorge en matériau synthétique dur (PVC)/souple (CPE), conçu pour les liaisons sol/murs, adapté aux secteurs qui exigent des règles d'hygiène strictes, tels que l'industrie agroalimentaire. Permet de cacher la coupe du carreau. (Fiche produit 4.11)


Schlüter®-DILEX-HK

PVC/CPE, O = 9 mm

L = 2,50 m Art.-No.	€ / m	KV (u.)
HK U12 / 09 ...*	13,95	60

Angle | Capuchon de fermeture | Raccord

Schlüter®-DILEX-HK/E

Angle sortant 90°

Art.-No.	€ / u.	P (u.)
A / HK / ...*	4,42	50

Schlüter®-DILEX-HK/I

Angle rentrant 90°

Sorties	Art.-No.	€ / u.	P (u.)
2	I / HK 2 R18 / ...*	4,42	50
3	I / HK 3 R18 / ...*	4,42	50



I2 = 2 sorties



I3 = 3 sorties

Schlüter®-DILEX-HK/EK

Capuchon de fermeture

Art.-No.	€ / u.	P (u.)
ER / HK / G	3,31	50
EL / HK / G	3,31	50

ER = droite / EL = gauche

Schlüter®-DILEX-HK/V

Raccord

Art.-No.	€ / u.	P (u.)
V / HK	1,85	50



Art.-No. à compléter avec la couleur (p. ex. : I / HK 2 R18 / HB)

BW G HB

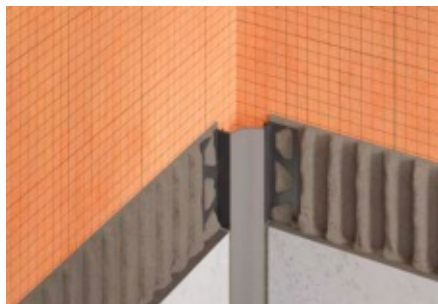
* Coloris : BW - G - HB

Vous trouverez un récapitulatif des finitions et des couleurs à partir de la page 350.

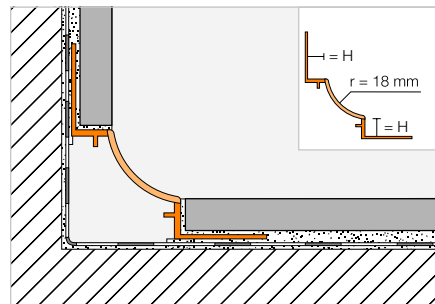


Profilé à gorge

Schlüter®-DILEX-HKW



Schlüter-DILEX-HKW est un profilé à gorge en matériau synthétique conçu pour les liaisons mur/mur et sol/murs lorsque ne sont attendus que de faibles mouvements.
(Fiche produit 4.12)



Schlüter®-DILEX-HKW

PVC

H (mm)	L = 2,50 m Art.-No.	€ / m	KV (u.)
7	HKW U 7 / 0 7 ...*	9,72	60
9	HKW U 9 / 0 9 ...*	9,72	60
11	HKW U 11 / 0 11 ...*	9,72	60

Angle | Capuchon de fermeture

Schlüter®-DILEX-HKW/E

Angle sortant 90°

Art.-No.	€ / u.	P (u.)
A / HKW / ...*	4,42	50

Schlüter®-DILEX-HKW/I

Angle rentrant 90°

Sorties	Art.-No.	€ / u.	P (u.)
2	I / HKW 2 R18 / ...*	4,42	50
3	I / HKW 3 R18 / ...*	4,42	50



I2 = 2 sorties

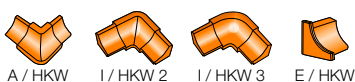


I3 = 3 sorties

Schlüter®-DILEX-HKW/EK

Capuchon de fermeture

Art.-No.	€ / u.	P (u.)
E / HKW / G	3,31	50



Art.-No. à compléter avec la couleur (p. ex. : I / HKW 2 R18 / G)



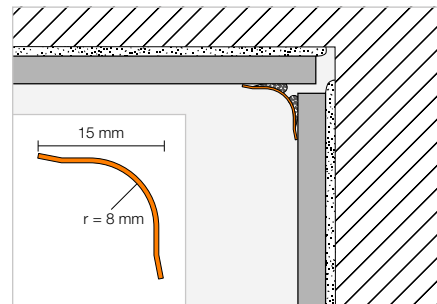
* Coloris : BW - G - HB - PG

Vous trouverez un récapitulatif des finitions et des couleurs à partir de la page 350.

Profilé à gorge

Schlüter®-ECK-KHK


Schlüter-ECK-KHK est un profilé à gorge en acier inoxydable pour collage ultérieur sur les angles rentrants en céramique ou autres.
(Fiche produit 2.7)


Schlüter®-ECK-KHK-E

Acier inox. V2A

B (mm)	L = 3,00 m Art.-No.	€ / m	KV (u.)
15	KHK15 E/300	25,73	60
	L = 2,50 m		
15	KHK15 E	25,73	60
	L = 2,00 m		
15	KHK15 E/200	25,73	60
	L = 1,50 m		
15	KHK15 E/150	25,73	60

Schlüter®-ECK-KHK-EB

Acier inox. V2A brossé

B (mm)	L = 3,00 m Art.-No.	€ / m	KV (u.)
15	KHK15 EB/300	33,44	60
	L = 2,50 m		
15	KHK15 EB	33,44	60
	L = 2,00 m		
15	KHK15 EB/200	33,44	60
	L = 1,50 m		
15	KHK15 EB/150	33,44	60

Angle | Raccord

Schlüter®-ECK-KHK-E/E

Angle sortant 90° acier inox. V2A

Art.-No.	€ / u.	P (u.)
E / KHK15 E	8,52	50

Schlüter®-ECK-KHK-EB/E

Angle sortant 90° acier inox. V2A brossé

Art.-No.	€ / u.	P (u.)
E / KHK15 EB	9,38	50

Schlüter®-ECK-KHK-E/I

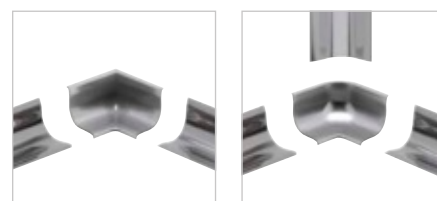
Angle rentrant 90° acier inox. V2A

Art.-No.	€ / u.	P (u.)
I/2 KHK15 E	8,52	50
I/3 KHK15 E	8,52	50

Schlüter®-ECK-KHK-EB/I

Angle rentrant 90° acier inox. V2A brossé

Art.-No.	€ / u.	P (u.)
I/2 KHK15 EB	9,38	50
I/3 KHK15 EB	9,38	50



I2 = 2 sorties

I3 = 3 sorties

Schlüter®-ECK-KHK-E/V

Raccord acier inox. V2A

Art.-No.	€ / u.	P (u.)
V / KHK15 E	8,52	50

Schlüter®-ECK-KHK-EB/V

Raccord acier inox. V2A brossé

Art.-No.	€ / u.	P (u.)
V / KHK15 EB	9,38	50



E / KHK I/2 KHK I/3 KHK V / KHK



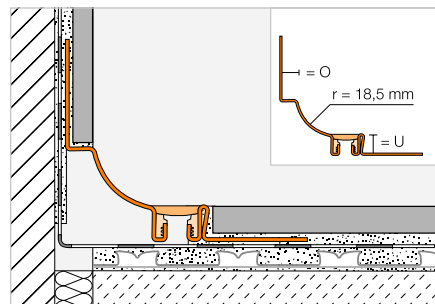
Profilé à gorge

Schlüter®-DILEX-HKS



Schlüter-DILEX-HKS est la combinaison d'une gorge en acier inoxydable V2A ou V4A et d'un profilé de mouvements périphérique souple, conçue pour la liaison sol/murs de revêtements carrelés.

(Fiche produit 4.15)



Schlüter®-DILEX-HKS-E

Acier inox. V2A, O = 7 mm

U (mm)	L = 2,50 m Art.-No.	€ / m	KV (u.)
8	HKS V2A U 8 / 0 7 ...*	54,12	40
10	HKS V2A U 10 / 0 7 ...*	54,72	40
14	HKS V2A U 14 / 0 7 ...*	55,70	40
16	HKS V2A U 16 / 0 7 ...*	56,11	40
18	HKS V2A U 18 / 0 7 ...*	56,63	40
21	HKS V2A U 21 / 0 7 ...*	57,18	40
25	HKS V2A U 25 / 0 7 ...*	58,21	40
30	HKS V2A U 30 / 0 7 ...*	58,92	40
12,5	HKS V2A U 12 / 0 7 ...*	55,43	40

Schlüter®-DILEX-HKS-E

Acier inox. V2A, O = 9 mm

U (mm)	L = 2,50 m Art.-No.	€ / m	KV (u.)
8	HKS V2A U 8 / 0 9 ...*	54,12	40
10	HKS V2A U 10 / 0 9 ...*	54,72	40
14	HKS V2A U 14 / 0 9 ...*	55,70	40
16	HKS V2A U 16 / 0 9 ...*	56,11	40
18	HKS V2A U 18 / 0 9 ...*	56,63	40
21	HKS V2A U 21 / 0 9 ...*	57,18	40
25	HKS V2A U 25 / 0 9 ...*	58,21	40
30	HKS V2A U 30 / 0 9 ...*	58,92	40
12,5	HKS V2A U 12 / 0 9 ...*	55,43	40

Schlüter®-DILEX-HKS-E

Acier inox. V2A, O = 11 mm

U (mm)	L = 2,50 m Art.-No.	€ / m	KV (u.)
8	HKS V2A U 8 / 0 11 ...*	54,12	40
10	HKS V2A U 10 / 0 11 ...*	54,72	40
14	HKS V2A U 14 / 0 11 ...*	55,70	40
16	HKS V2A U 16 / 0 11 ...*	56,11	40
18	HKS V2A U 18 / 0 11 ...*	56,63	40
21	HKS V2A U 21 / 0 11 ...*	57,18	40
25	HKS V2A U 25 / 0 11 ...*	58,21	40
30	HKS V2A U 30 / 0 11 ...*	58,92	40
12,5	HKS V2A U 12 / 0 11 ...*	55,43	40

Schlüter®-DILEX-HKS-E V4A

Acier inox. V4A, O = 7 mm

U (mm)	L = 2,50 m Art.-No.	€ / m	KV (u.)
8	HKS V4A U 8 / 0 7 ...*	59,53	40
10	HKS V4A U 10 / 0 7 ...*	60,18	40
14	HKS V4A U 14 / 0 7 ...*	61,30	40
16	HKS V4A U 16 / 0 7 ...*	61,71	40
12,5	HKS V4A U 12 / 0 7 ...*	60,97	40

Schlüter®-DILEX-HKS-E V4A

Acier inox. V4A, O = 9 mm

U (mm)	L = 2,50 m Art.-No.	€ / m	KV (u.)
8	HKS V4A U 8 / 0 9 ...*	59,53	40
10	HKS V4A U 10 / 0 9 ...*	60,18	40
14	HKS V4A U 14 / 0 9 ...*	61,30	40
16	HKS V4A U 16 / 0 9 ...*	61,71	40
12,5	HKS V4A U 12 / 0 9 ...*	60,97	40

Schlüter®-DILEX-HKS-E V4A

Acier inox. V4A, O = 11 mm

U (mm)	L = 2,50 m Art.-No.	€ / m	KV (u.)
8	HKS V4A U 8 / 0 11 ...*	59,53	40
10	HKS V4A U 10 / 0 11 ...*	60,18	40
14	HKS V4A U 14 / 0 11 ...*	61,30	40
16	HKS V4A U 16 / 0 11 ...*	61,71	40
12,5	HKS V4A U 12 / 0 11 ...*	60,97	40

Angle

Schlüter®-DILEX-HKS-E/E 90°

Angle 90° acier inox. V2A prédécoupé

Art.-No.	€ / Kit	P (kit)
E90 V2A ...**	46,44	50

Schlüter®-DILEX-HKS-E V4A/E 90°

Angle 90° acier inox. V4A prédécoupé

Art.-No.	€ / Kit	P (kit)
E90 V4A ...**	46,44	50



Kit d'angle : comprend une pièce d'angle et deux profilés de 15 cm prédécoupés.



Nota :

Pièces de finition (angles rentrants, angles sortants 135° et raccords), voir Schlüter-DILEX-EHK.

Art.-No. à compléter avec la couleur (p. ex. : E90 V4A U 10 / 0 11 HB)



* Coloris : G - GS - HB - PG

** Art.-No. à compléter avec U... / O... et couleur (exemple : E90 V2A U 10 / 0 11 G). Coloris : G - GS - HB - PG

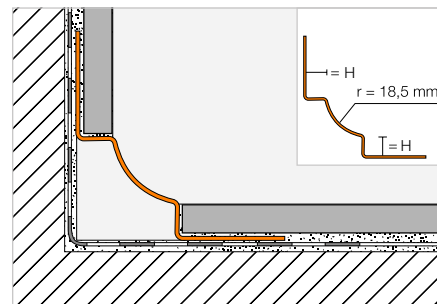
Vous trouverez un récapitulatif des finitions et des couleurs à partir de la page 350.

Profilé à gorge

Schlüter®-DILEX-EHK


Schlüter-DILEX-EHK est un profilé à gorge en acier inoxydable V2A ou V4A pour les liaisons sol/murs et mur/mur, adapté aux secteurs qui exigent des règles d'hygiène strictes, tels que l'industrie agroalimentaire.

(Fiche produit 4.15)


Schlüter®-DILEX-EHK

Acier inox. V2A

H (mm)	L = 2,50 m Art.-No.	€ / m	KV (u.)
7	EHK U 7 / 0 7	30,79	40
9	EHK U 9 / 0 9	31,70	40
11	EHK U 11 / 0 11	32,64	40

Schlüter®-DILEX-EBHK

Acier inox. V2A brossé

H (mm)	L = 2,50 m Art.-No.	€ / m	KV (u.)
7	EBHK U 7 / 0 7	40,04	40
9	EBHK U 9 / 0 9	41,22	40
11	EBHK U 11 / 0 11	42,48	40

Schlüter®-DILEX-EHK V4A

Acier inox. V4A

H (mm)	L = 2,50 m Art.-No.	€ / m	KV (u.)
7	EHK U 7 / 0 7 / V4A	33,88	40
9	EHK U 9 / 0 9 / V4A	34,85	40
11	EHK U 11 / 0 11 / V4A	35,94	40
16	EHK U 16 / 0 16 / V4A	38,21	40

Angle | Raccord en acier inox. V4A

Schlüter®-DILEX-EHK/E

Angle sortant 90° acier inox. V4A

Art.-No.	€ / u.	P (u.)
A / EHK 2 R18	8,72	50

Schlüter®-DILEX-EHK/E 135°

Angle sortant 135° acier inox. V4A

Art.-No.	€ / u.	P (u.)
E 135 / EHK 2 R18	8,72	50

Schlüter®-DILEX-EHK/V

Raccord acier inox. V4A

Art.-No.	€ / u.	P (u.)
V / EHK	8,72	50

Schlüter®-DILEX-EHK/I

Angle rentrant 90° acier inox. V4A

Art.-No.	€ / u.	P (u.)
I / EHK 2 R18	8,72	50
I / EHK 3 R18	8,72	50

Schlüter®-DILEX-EHK/I 135°

Angle rentrant 135° acier inox. V4A

Art.-No.	€ / u.	P (u.)
I 135 / EHK 2 R18	8,72	50



I2 = 2 sorties

I3 = 3 sorties

Angle | Raccord en acier inox. V2A brossé

Schlüter®-DILEX-EBHK/E

Angle sortant 90° acier inox. V2A brossé

Art.-No.	€ / u.	P (u.)
A / EBHK 2 R18	11,34	50

Schlüter®-DILEX-EBHK/E 135°

Angle sortant 135° acier inox. V2A brossé

Art.-No.	€ / u.	P (u.)
E 135 / EB HK 2 R18	11,34	50

Schlüter®-DILEX-EBHK/V

Raccord acier inox. V2A brossé

Art.-No.	€ / u.	P (u.)
V / EBHK	11,34	50

Schlüter®-DILEX-EBHK/I

Angle rentrant 90° acier inox. V2A brossé

Art.-No.	€ / u.	P (u.)
I / EBHK 2 R18	11,34	50
I / EBHK 3 R18	11,34	50

Schlüter®-DILEX-EBHK/I 135°

Angle rentrant 135° acier inox. V2A brossé

Art.-No.	€ / u.	P (u.)
I 135 / EB HK 2 R18	11,34	50

Nota :

Les accessoires pour Schlüter-DILEX-EHK sont en V4A (sauf dans le cas de l'acier inoxydable brossé = EBHK) et peuvent aussi être combinés avec des profilés en V2A. Pour les capuchons, nous proposons Schlüter-DILEX-HKW/EK en PVC.

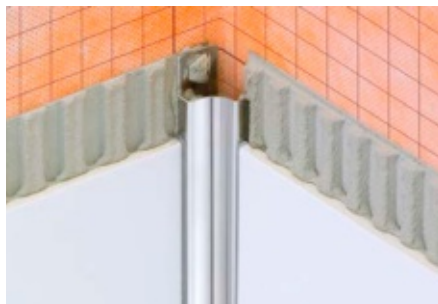


A / EHK E 135 / EHK I / EHK 2 I / EHK 3 I 135 / EHK V / EHK



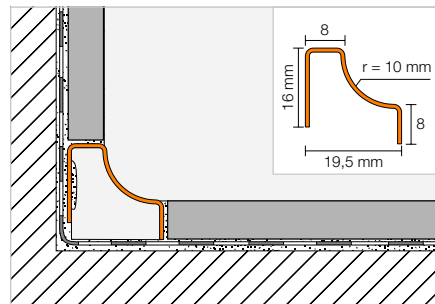
Profilé à gorge

Schlüter®-DILEX-HKU



Schlüter-DILEX-HKU est un profilé à gorge en acier inoxydable V2A ou V4A, pour les liaisons sol/murs ou mur/mur, adapté aux secteurs qui exigent des règles d'hygiène strictes. L'ailette de fixation interne permet d'utiliser le profilé pour différentes épaisseurs de revêtements.

(Fiche produit 4.22)



Schlüter®-DILEX-HKU 10-E

Acier inox. V2A

L = 2,50 m Art.-No.	€/ m	KV (u.)
HKUR 10 E	28,97	40

Schlüter®-DILEX-HKU 10-EB

Acier inox. V2A brossé

L = 2,50 m Art.-No.	€/ m	KV (u.)
HKUR 10 EB	31,76	40

Schlüter®-DILEX-HKU 10-E V4A

Acier inox. V4A

L = 2,50 m Art.-No.	€/ m	KV (u.)
HKUR 10 E / V4A	43,48	40

Angle | Capuchon de fermeture | Raccord en acier inox. V4A

Schlüter®-DILEX-HKU 10-E/EQ

Angle sortant 90° acier inox. V4A

Art.-No.	€/ u.	P (u.)
EQ / HKUR 10 E	8,52	50

Schlüter®-DILEX-HKU 10-E 135°

Angle sortant 135° acier inox. V4A

Art.-No.	€/ u.	P (u.)
E135 / HKUR 10 E	8,52	50

Nota :

Les accessoires pour Schlüter-DILEX-HKU 10 sont en V4A (sauf pour l'inox brossé = HKU-EB) et peuvent aussi être combinés avec des profilés en V2A.

Schlüter®-DILEX-HKU 10-E/I

Angle rentrant 90° acier inox. V4A

Art.-No.	€/ u.	P (u.)
I / HKUR 3 R 10 E	8,52	50

Schlüter®-DILEX-HKU 10-E/I 135°

Angle rentrant 135° acier inox. V4A

Art.-No.	€/ u.	P (u.)
I135 / HKUR 10 E	8,52	50

Schlüter®-DILEX-HKU 10-E/EK

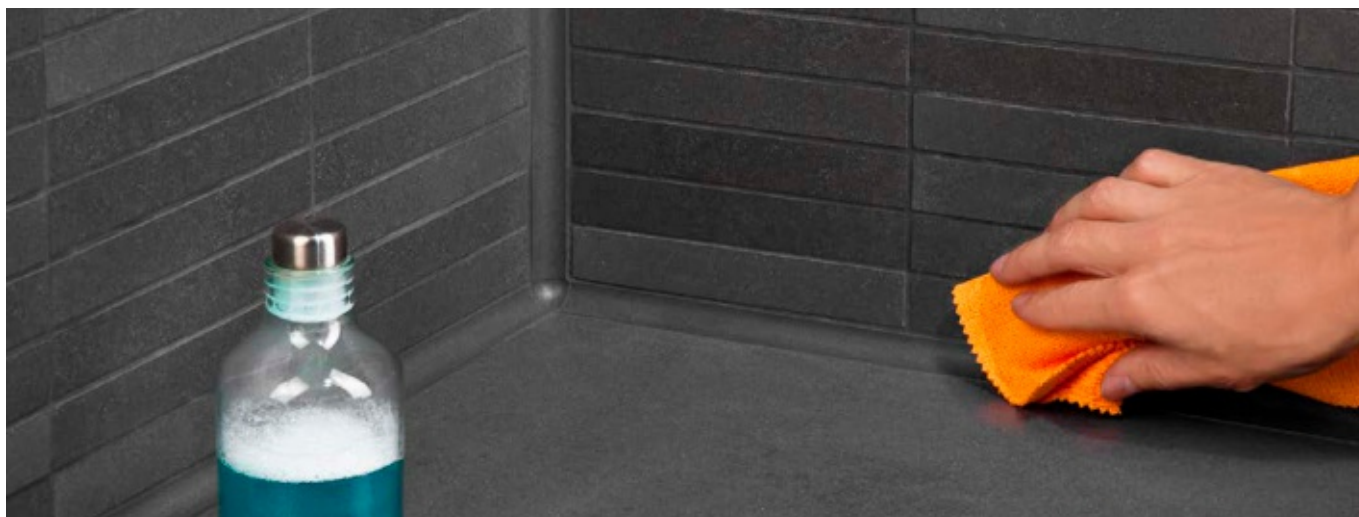
Capuchon de fermeture acier inox. V4A

Art.-No.	€/ u.	P (u.)
EK / HKUR 10 E	7,33	50

Schlüter®-DILEX-HKU 10-E/V

Raccord acier inox. V4A

Art.-No.	€/ u.	P (u.)
V / HKUR 10 E	8,52	50



Angle | Capuchon de fermeture | Raccord en acier inox. V2A brossé

Schlüter®-DILEX-HKU 10-EB/EQ

Angle sortant 90° acier inox. V2A brossé

Art.-No.	€ / u.	P (u.)
EQ / HKUR 10 EB	9,38	50

Schlüter®-DILEX-HKU 10-EB 135°

Angle sortant 135° acier inox. V2A brossé

Art.-No.	€ / u.	P (u.)
E135 / HKUR 10 EB	9,38	50

Schlüter®-DILEX-HKU 10-EB/I

Angle rentrant 90° acier inox. V2A brossé

Art.-No.	€ / u.	P (u.)
I / HKUR 3 R 10 EB	9,38	50

Schlüter®-DILEX-HKU 10-EB/I 135°

Angle rentrant 135° acier inox. V2A brossé

Art.-No.	€ / u.	P (u.)
I135 / HKUR 10 EB	9,38	50


Schlüter®-DILEX-HKU 10-EB/EK

Capuchon de fermeture acier inox. V2A brossé

Art.-No.	€ / u.	P (u.)
EK / HKUR 10 EB	8,67	50

Schlüter®-DILEX-HKU 10-EB/V

Raccord acier inox. V2A brossé

Art.-No.	€ / u.	P (u.)
V / HKUR 10 EB	9,38	50

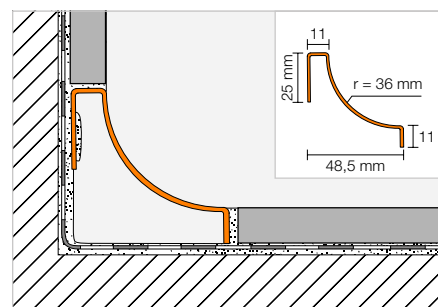


Profilé à gorge

Schlüter®-DILEX-HKU 36-E

Acier inox. V2A

L = 2,50 m Art.-No.	€ / m	KV (u.)
HKUR 36 E	34,26	40



Angle | Capuchon de fermeture | Raccord

Schlüter®-DILEX-HKU 36-E/E

Angle sortant 90° acier inox. V2A

Art.-No.	€ / u.	P (u.)
E / HKUR 36 E	9,74	50

Schlüter®-DILEX-HKU 36-E/I

Angle rentrant 90° acier inox. V2A

Art.-No.	€ / u.	P (u.)
I / HKUR 3 R 36 10 E	9,74	50

Schlüter®-DILEX-HKU 36-E/V

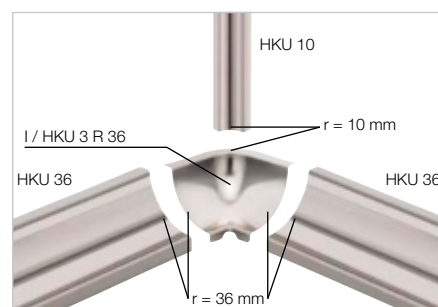
Raccord acier inox. V2A

Art.-No.	€ / u.	P (u.)
V / HKUR 36 E	9,74	50

Schlüter®-DILEX-HKU 36/VI

Pièce de liaison

Art.-No.	€ / u.	P (u.)
VI / HKUR 36	4,28	50


Schlüter®-DILEX-HKU 36/EK

Capuchon de fermeture PVC

Art.-No.	€ / u.	P (u.)
EK / HKUR 36 E	4,28	50





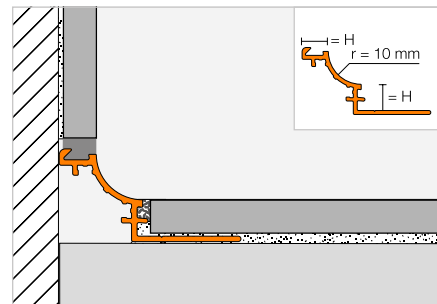
Profilé à gorge

Schlüter®-DILEX-AHK-TS



Schlüter-DILEX-AHK-TS est un profilé à gorge en aluminium avec une finition structurée, pour la réalisation d'angles rentrants de murs, pour la liaison entre un plan vasque/plan de travail et le mur, ou entre le sol de la douche et le mur. Il est possible de combiner ce profilé avec ceux des séries Schlüter-RONDEC, -JOLLY, -SCHIENE ou -QUADEC dans la même finition.

(Fiche produit 4.21)



Schlüter®-DILEX-AHK-TSI

Alu. finition structurée ivoire

H (mm)	L = 2,50 m Art.-No.	€ / m	KV (u.)
8	AHK 1S 80 TSI	26,40	40
10	AHK 1S 100 TSI	27,41	40
12,5	AHK 1S 125 TSI	28,40	40

Schlüter®-DILEX-AHK-TSSG

Alu. finition structurée gris pierre

H (mm)	L = 2,50 m Art.-No.	€ / m	KV (u.)
8	AHK 1S 80 TSSG	26,40	40
10	AHK 1S 100 TSSG	27,41	40
12,5	AHK 1S 125 TSSG	28,40	40

Schlüter®-DILEX-AHK-TSDA

Alu. finition structurée gris foncé

H (mm)	L = 2,50 m Art.-No.	€ / m	KV (u.)
8	AHK 1S 80 TSDA	26,40	40
10	AHK 1S 100 TSDA	27,41	40
12,5	AHK 1S 125 TSDA	28,40	40

Angle | Capuchon de fermeture | Raccord

Schlüter®-DILEX-AHK-TS/E

Angle sortant 90° (pour raccordement à un RONDEC)

Art.-No.	€ / u.	P (u.)
E90 / AHK 1S / ...*	27,59	50

Schlüter®-DILEX-AHK-TS/E 90 Q

Angle sortant 90° (pour raccordement à un QUADEC)

Art.-No.	€ / u.	P (u.)
E90 Q / AHK 1S / ...*	27,59	50

Schlüter®-DILEX-AHK-TS/E 135°

Angle sortant 135°

Art.-No.	€ / u.	P (u.)
E135 / AHK 1S / ...*	27,59	50

Schlüter®-DILEX-AHK-TS/I

Angle rentrant 90°

Art.-No.	€ / u.	P (u.)
I90 / AHK 1S / ...*	27,59	50

Schlüter®-DILEX-AHK-TS/I 135°

Angle rentrant 135°

Art.-No.	€ / u.	P (u.)
I135 / AHK 1S / ...*	27,59	50

Schlüter®-DILEX-AHK-TS/EK

Capuchon de fermeture

Art.-No.	€ / u.	P (u.)
E / AHK 1S / ...*	17,71	50



Schlüter®-DILEX-AHK/V

Raccord

Art.-No.	€ / u.	P (u.)
V / AHK	4,28	50

Art.-No. à compléter avec la finition (p. ex. E / AHK 1S / TSI)



* Finitions : TSDA - TSI - TSSG

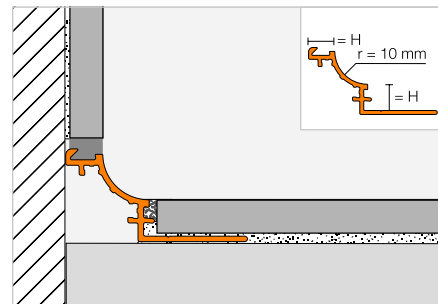
Vous trouverez un récapitulatif des finitions et des couleurs à partir de la page 350.



Profilé à gorge

Schlüter®-DILEX-AHK


Schlüter-DILEX-AHK est un profilé à gorge en aluminium pour les liaisons mur/mur et le raccordement avec des plans de travail de cuisine ou des plans vasques destinés à recevoir un revêtement carrelé. Il est disponible avec différentes finitions anodisées ou en aluminium coloré.
(Fiche produit 4.21)


Schlüter®-DILEX-AHK-AE

Alu. naturel anodisé mat

H (mm)	L = 2,50 m Art.-No.	€ / m	KV (u.)
8	AHK 1S 80 AE	20,78	40
10	AHK 1S 100 AE	21,58	40
12,5	AHK 1S 125 AE	22,45	40

Schlüter®-DILEX-AHK-ACG

Alu. chromé anodisé brillant

H (mm)	L = 2,50 m Art.-No.	€ / m	KV (u.)
8	AHK 1S 80 ACG	39,61	40
10	AHK 1S 100 ACG	40,93	40
12,5	AHK 1S 125 ACG	41,90	40

Schlüter®-DILEX-AHK-ACGB

Alu. chromé anodisé brossé

H (mm)	L = 2,50 m Art.-No.	€ / m	KV (u.)
8	AHK 1S 80 ACGB	30,57	40
10	AHK 1S 100 ACGB	31,34	40
12,5	AHK 1S 125 ACGB	32,33	40

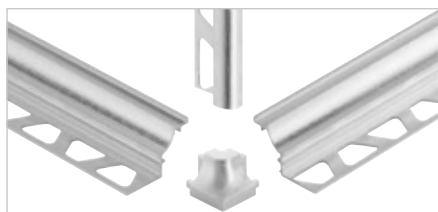
Schlüter®-DILEX-AHK-AC

Alu. coloré

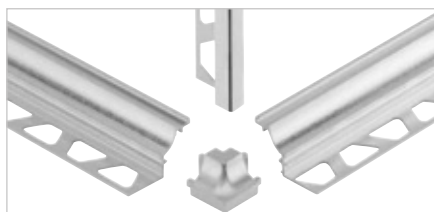
H (mm)	L = 2,50 m Art.-No.	€ / m	KV (u.)
8	AHK 1S 80 ...*	20,36	40
10	AHK 1S 100 ...*	21,40	40
12,5	AHK 1S 125 ...*	22,45	40



Angle | Capuchon de fermeture | Raccord



Angle sortant 90° (pour raccordement à un RONDEC)



Angle sortant 90° (pour raccordement à un QUADDEC)



E90 / AHK



E135 / AHK



I90 / AHK



I135 / AHK



ER / AHK



EL / AHK

Schlüter®-DILEX-AHK/E

Angle sortant 90° (pour raccordement à un RONDEC)

Art.-No.	€ / u.	P (u.)
E90 / AHK 1S / ...**	27,59	50

Schlüter®-DILEX-AHK/E 90 Q

Angle sortant 90° (pour raccordement à un QUADDEC)

Art.-No.	€ / u.	P (u.)
E90 Q / AHK 1S / ...**	27,59	50

Schlüter®-DILEX-AHK/E 135°

Angle sortant 135°

Art.-No.	€ / u.	P (u.)
E135 / AHK 1S / ...**	27,59	50

Schlüter®-DILEX-AHK-AC/E

Angle sortant 90° (pour raccordement à un RONDEC)

Art.-No.	€ / u.	P (u.)
E90 / AHK 1S / ...*	27,58	50

Schlüter®-DILEX-AHK-AC/E 90 Q

Angle sortant 90° (pour raccordement à un QUADDEC)

Art.-No.	€ / u.	P (u.)
E90 Q / AHK 1S / ...*	27,58	50

Schlüter®-DILEX-AHK-AC/E 135°

Angle sortant 135°

Art.-No.	€ / u.	P (u.)
E135 / AHK 1S / ...*	27,58	50

Art.-No. à compléter avec la finition/couleur (p. ex. E135 / AHK 1S / BW)

* Finitions/couleurs : BW - MBW - MGS

** Finitions/couleurs : ACG - ACGB - AE

Vous trouverez un récapitulatif des finitions et des couleurs à partir de la page 350.



Angle | Capuchon de fermeture | Raccord

Schlüter®-DILEX-AHK/I

Angle rentrant 90°

Art.-No.	€ / u.	P (u.)
I90 / AHK 1S / ...**	27,59	50

Schlüter®-DILEX-AHK/I 135°

Angle rentrant 135°

Art.-No.	€ / u.	P (u.)
I135 / AHK 1S / ...**	27,59	50

Schlüter®-DILEX-AHK/EK

Capuchon de fermeture

Art.-No.	€ / u.	P (u.)
E / AHK 1S / ...**	17,71	50

Schlüter®-DILEX-AHK-AC/I

Angle rentrant 90°

Art.-No.	€ / u.	P (u.)
I90 / AHK 1S / ...*	27,58	50

Schlüter®-DILEX-AHK-AC/I 135°

Angle rentrant 135°

Art.-No.	€ / u.	P (u.)
I135 / AHK 1S / ...*	27,58	50

Schlüter®-DILEX-AHK-AC/EK

Capuchon de fermeture

Art.-No.	€ / u.	P (u.)
E / AHK 1S / ...*	20,84	50

Schlüter®-DILEX-AHK/V

Raccord

Art.-No.	€ / u.	P (u.)
V / AHK	4,28	50



Art.-No. à compléter avec la finition/couleur (p. ex. E / AHK 1S / BW)

BW MBW MGS

* Finitions/couleurs : BW - MBW - MGS

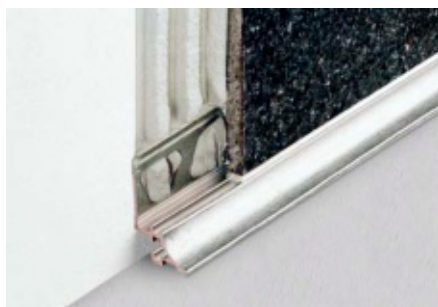
** Finitions/couleurs : ACG - ACGB - AE

Vous trouverez un récapitulatif des finitions et des couleurs à partir de la page 350.

Profilé à gorge

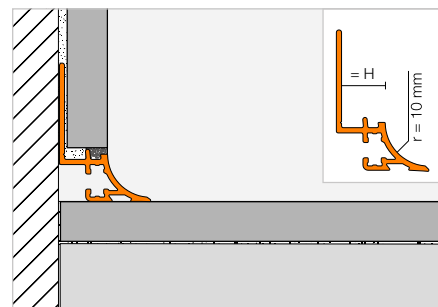


Schlüter®-DILEX-AHKA



Schlüter-DILEX-AHKA est un profilé à gorge en aluminium avec une seule ailette pour les liaisons mur/mur et le raccordement avec des plans de travail de cuisine ou des plans vasques. Il est disponible avec différentes finitions anodisées ou en aluminium coloré et peut se raccorder d'un côté à des éléments fixes.

(Fiche produit 4.21)



Schlüter®-DILEX-AHKA-AE

Alu. naturel anodisé mat

H (mm)	L = 2,50 m Art.-No.	€ / m	KV (u.)
8	AHKA 80 AE	20,78	40
10	AHKA 100 AE	21,58	40
12,5	AHKA 125 AE	22,45	40
15	AHKA 150 AE	23,09	40

Schlüter®-DILEX-AHKA-ACGB

Alu. chromé anodisé brossé

H (mm)	L = 2,50 m Art.-No.	€ / m	KV (u.)
8	AHKA 80 ACGB	30,57	40
10	AHKA 100 ACGB	31,34	40
12,5	AHKA 125 ACGB	32,33	40
15	AHKA 150 ACGB	33,34	40

Schlüter®-DILEX-AHKA-AC

Alu. coloré

H (mm)	L = 2,50 m Art.-No.	€ / m	KV (u.)
8	AHKA 80 ...*	20,36	40
10	AHKA 100 ...*	21,40	40
12,5	AHKA 125 ...*	22,45	40
15	AHKA 150 ...*	23,49	40



Angle | Capuchon de fermeture

Schlüter®-DILEX-AHKA/E

Angle sortant 90°

Art.-No.	€ / u.	P (u.)
E90 / AHKA / ...**	27,59	50

Schlüter®-DILEX-AHKA/E 135°

Angle sortant 135°

Art.-No.	€ / u.	P (u.)
E135 / AHKA / ...**	27,59	50

Schlüter®-DILEX-AHKA-AC/E

Angle sortant 90°

Art.-No.	€ / u.	P (u.)
E90 / AHKA / ...*	27,58	50

Schlüter®-DILEX-AHKA-AC/E 135°

Angle sortant 135°

Art.-No.	€ / u.	P (u.)
E135 / AHKA / ...*	27,58	50

Schlüter®-DILEX-AHKA/I

Angle rentrant 90°

Art.-No.	€ / u.	P (u.)
I90 / AHKA / ...**	27,59	50

Schlüter®-DILEX-AHKA/I 135°

Angle rentrant 135°

Art.-No.	€ / u.	P (u.)
I135 / AHKA / ...**	27,59	50

Schlüter®-DILEX-AHKA-AC/I

Angle rentrant 90°

Art.-No.	€ / u.	P (u.)
I90 / AHKA / ...*	27,58	50

Schlüter®-DILEX-AHKA-AC/I 135°

Angle rentrant 135°

Art.-No.	€ / u.	P (u.)
I135 / AHKA / ...*	27,58	50

Schlüter®-DILEX-AHKA/EL

Capuchon de fermeture, gauche

Art.-No.	€ / u.	P (u.)
EL / AHKA / ...**	17,71	50

Schlüter®-DILEX-AHKA/ER

Capuchon de fermeture, droite

Art.-No.	€ / u.	P (u.)
ER / AHKA / ...**	17,71	50

Schlüter®-DILEX-AHKA-AC/EL

Capuchon de fermeture, gauche

Art.-No.	€ / u.	P (u.)
EL / AHKA / ...*	20,84	50

Schlüter®-DILEX-AHKA-AC/ER

Capuchon de fermeture, droite

Art.-No.	€ / u.	P (u.)
ER / AHKA / ...*	20,84	50



E90 / AHKA

E135 / AHKA

I90 / AHKA

I135 / AHKA

ER / AHKA

EL / AHKA

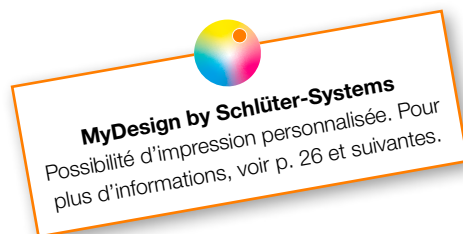
Art.-No. à compléter avec la finition/couleur (p. ex. ER / AHKA / BW)

BW MBW MGS

* Finitions/couleurs : BW - MBW - MGS

** Finitions/couleurs : ACGB - AE

Vous trouverez un récapitulatif des finitions et des couleurs à partir de la page 350.



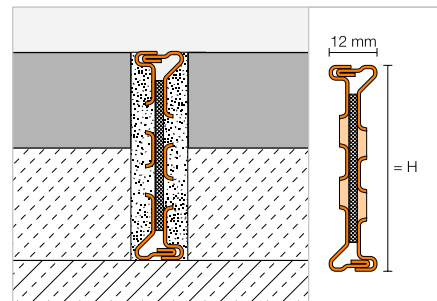


Profilé de fractionnement

Schlüter®-DILEX-EMP



Schlüter-DILEX-EMP est un profilé de fractionnement en acier inoxydable pour pose scellée, permettant d'absorber des mouvements horizontaux à l'aide d'une liaison languette et rainure.
(Fiche produit 4.17)



Schlüter®-DILEX-EMP

Acier inox. V2A

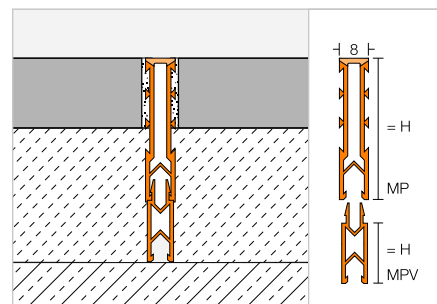
H (mm)	L = 2,50 m Art.-No.	€ / m	KV (u.)
35	EMP 35	39,23	60
50	EMP 50	44,65	60
65	EMP 65	50,11	60

Profilé de fractionnement | Rehausse

Schlüter®-DILEX-MP



Schlüter-DILEX-MP est un profilé de fractionnement pour pose scellée. Il est composé de parois latérales en PVC dur recyclé, découpées en queue d'aronde et d'une zone de mouvements en CPE souple. La hauteur se règle au moyen de rehausse.
(Fiche produit 4.3)



Schlüter®-DILEX-MP 35

PVC/CPE

H (mm)	L = 2,50 m Art.-No.	€ / m	KV (u.)
35	MP 35 ...*	5,75	120

Schlüter®-DILEX-MP/V

Rehausse

H (mm)	L = 2,50 m Art.-No.	€ / m	KV (u.)
15	MPV 15	3,33	120
25	MPV 25	3,51	120

Art.-No. à compléter avec la couleur (p. ex. : MP 35 GS)



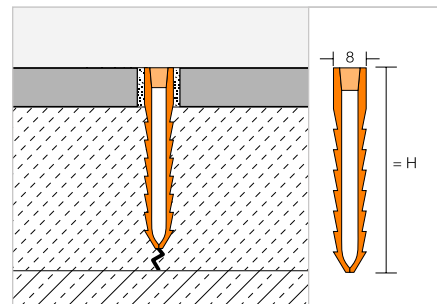
* Coloris : G - GS - HB

Vous trouverez un récapitulatif des finitions et des couleurs à partir de la page 350.

Profilé de fractionnement

Schlüter®-DILEX-MOP


Schlüter-DILEX-MOP est un profilé conçu pour la réalisation de joints de fractionnement en pose scellée. Il est composé de parois latérales crantées, stables, en PVC dur recyclé et d'une zone souple en PVC. (Fiche produit 4.4)


Schlüter®-DILEX-MOP

PVC

H (mm)	L = 2,50 m Art.-No.	€ / m	KV (u.)
25	MOP 25 ...*	4,12	120
35	MOP 35 ...*	4,30	120
50	MOP 50 ...*	5,53	120
65	MOP 65 ...*	6,12	120

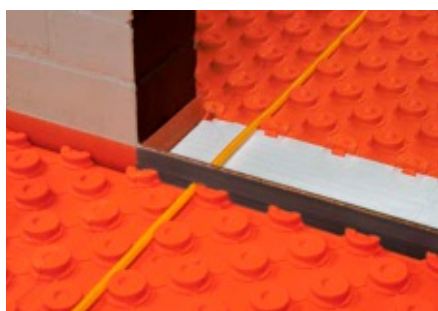
Art.-No. à compléter avec la couleur (p. ex. : MOP 25 DA)



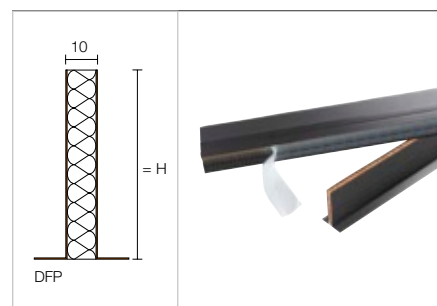
* Coloris : DA - G - GS

Vous trouverez un récapitulatif des finitions et des couleurs à partir de la page 350.

Profilé de fractionnement pour chapes

Schlüter®-DILEX-DFP


Schlüter-DILEX-DFP est un profilé de mouvements destiné au fractionnement des chapes et des seuils de portes. (Fiche produit 9.1)


Schlüter®-DILEX-DFP

Mousse PE

H (mm)	L = 2,50 m Art.-No.	€ / m	KV (u.)
100	DFP 10/250	17,92	40

Schlüter®-DILEX-DFP

Mousse PE

H (mm)	L = 1,00 m Art.-No.	€ / m	P (u.)
60	DFP 6/100	13,55	25
80	DFP 8/100	15,92	25
100	DFP 10/100	18,55	25

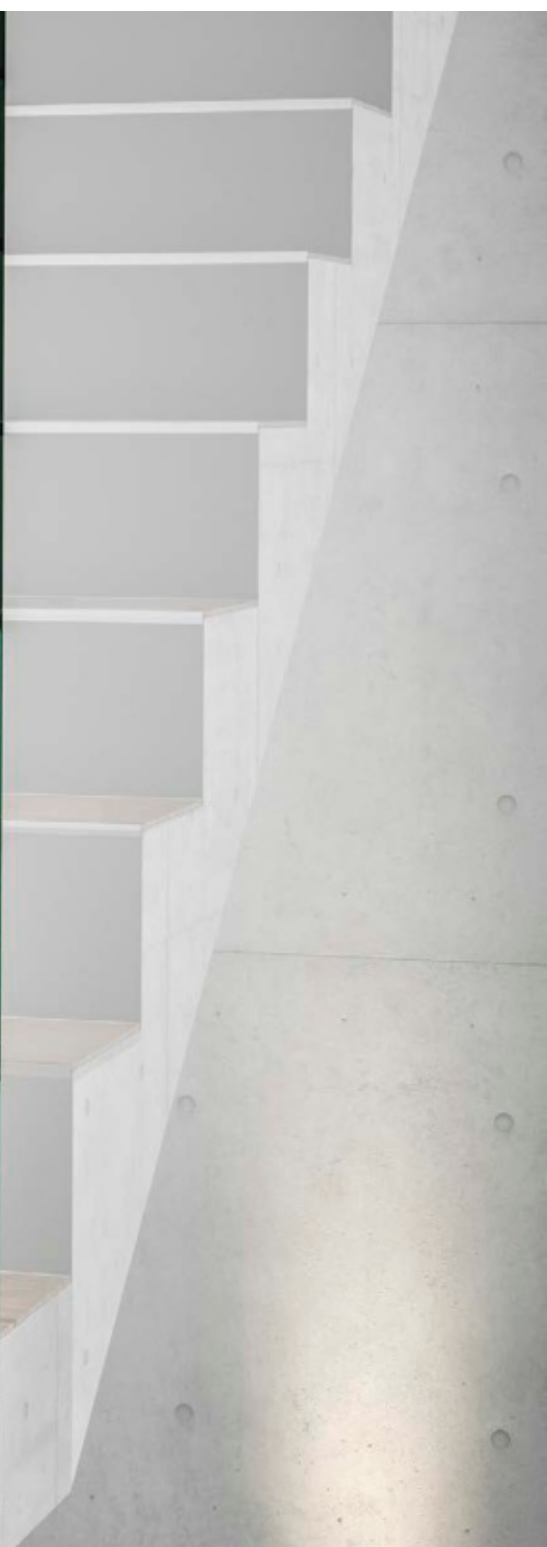


Profilsés Schlüter pour revêtements vinyle et autres

Profilsés pour revêtements souples de murs et de sols

De plus en plus de carreleurs et de négociants élargissent leur offre à des revêtements souples tels que le vinyle par exemple. En tant qu'inventeur du Schlüter-SCHIENE, le précurseur de tous les profilés de finition, nous proposons, avec Schlüter-VINPRO, une gamme pour la finition et la transition des revêtements souples. Que ce soit pour le sol, le mur, ou les marches d'escaliers, avec Schlüter-VINPRO, la qualité de Schlüter-Systems se décline aussi pour les revêtements LVT.





Profilés de transition

Schlüter®-VINPRO-T

148

Schlüter®-VINPRO-U

149

Profilés de finition

Schlüter®-VINPRO-S

150

Schlüter®-VINPRO-RO

151

Profilés pour escaliers

Schlüter®-VINPRO-STEP

152

Schlüter®-VINPRO-STEP-R

153



Schlüter®-VINPRO

Profilé pour revêtements souples

- ✓ Protège les bords de revêtements de sols, de murs et d'escaliers
- ✓ Mise en œuvre facile et rapide
- ✓ Évite les risques de chutes au niveau de transitions entre différents revêtements ou différentes hauteurs de sols
- ✓ Finitions disponibles :
 - alu. chromé anodisé brossé (ACGB)
 - alu. anodisé titane brossé (ATGB)
 - alu. bronze anodisé brossé (ABGB)

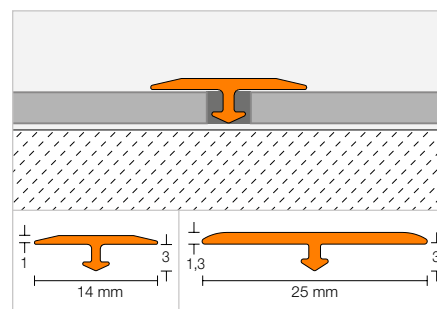


Profilé de transition

Schlüter®-VINPRO-T



Schlüter-VINPRO-T est un profilé pouvant être posé a posteriori, qui assure la transition entre deux revêtements souples de même niveau (p. ex. lames ou dalles décorées LVT, revêtements design).
(Fiche produit 18.2)



Schlüter®-VINPRO-T-ACGB

Alu. chromé anodisé brossé

H (mm)	B (mm)	L = 2,50 m Art.-No.	€ / m	KV (u.)
3	14	VPT 3/14 ACGB	5,99	120
3	25	VPTL 3/25 ACGB	6,73	120

Schlüter®-VINPRO-T-ATGB

Alu. titane anodisé brossé

H (mm)	B (mm)	L = 2,50 m Art.-No.	€ / m	KV (u.)
3	14	VPT 3/14 ATGB	5,99	120
3	25	VPTL 3/25 ATGB	6,73	120

Schlüter®-VINPRO-T-ABGB

Alu. bronze anodisé brossé

H (mm)	B (mm)	L = 2,50 m Art.-No.	€ / m	KV (u.)
3	14	VPT 3/14 ABGB	5,99	120
3	25	VPTL 3/25 ABGB	6,73	120

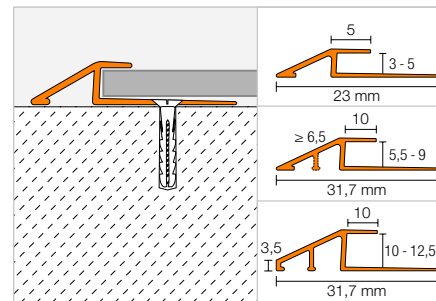
Vous trouverez un récapitulatif des finitions et des couleurs à partir de la page 350.

Profilé de transition

Schlüter®-VINPRO-U


Schlüter-VINPRO-U est un profilé de transition entre des revêtements souples (p. ex. lames ou dalles décorées LVT, revêtements design) et des revêtements adjacents d'une épaisseur inférieure.

(Fiche produit 18.3)


Schlüter®-VINPRO-U-ACGB

Alu. chromé anodisé brossé

H (mm)	L = 2,50 m Art.-No.	€/m	KV (u.)
3	VPU 30 ACGB	10,01	120
4	VPU 40 ACGB	10,20	120
5	VPU 50 ACGB	10,52	120
5,5	VPUL 55 ACGB	10,75	120
6	VPUL 60 ACGB	11,39	120
6,5	VPUL 65 ACGB	11,80	120
7	VPUL 70 ACGB	12,41	120
7,5	VPUL 75 ACGB	13,00	120
8	VPUL 80 ACGB	13,87	120
8,5	VPUL 85 ACGB	14,76	120
9	VPUL 90 ACGB	15,63	120
10	VPUL 100 ACGB	16,53	120
11	VPUL 110 ACGB	17,42	120
12,5	VPUL 125 ACGB	18,30	120

Schlüter®-VINPRO-U-ATGB

Alu. titane anodisé brossé

H (mm)	L = 2,50 m Art.-No.	€/m	KV (u.)
3	VPU 30 ATGB	10,01	120
4	VPU 40 ATGB	10,20	120
5	VPU 50 ATGB	10,52	120
5,5	VPUL 55 ATGB	10,75	120
6	VPUL 60 ATGB	11,39	120
6,5	VPUL 65 ATGB	11,80	120
7	VPUL 70 ATGB	12,41	120
7,5	VPUL 75 ATGB	13,00	120
8	VPUL 80 ATGB	13,87	120
8,5	VPUL 85 ATGB	14,76	120
9	VPUL 90 ATGB	15,63	120
10	VPUL 100 ATGB	16,53	120
11	VPUL 110 ATGB	17,42	120
12,5	VPUL 125 ATGB	18,30	120

Schlüter®-VINPRO-U-ABGB

Alu. bronze anodisé brossé

H (mm)	L = 2,50 m Art.-No.	€/m	KV (u.)
3	VPU 30 ABGB	10,01	120
4	VPU 40 ABGB	10,20	120
5	VPU 50 ABGB	10,52	120
5,5	VPUL 55 ABGB	10,75	120
6	VPUL 60 ABGB	11,39	120
6,5	VPUL 65 ABGB	11,80	120
7	VPUL 70 ABGB	12,41	120
7,5	VPUL 75 ABGB	13,00	120
8	VPUL 80 ABGB	13,87	120
8,5	VPUL 85 ABGB	14,76	120
9	VPUL 90 ABGB	15,63	120
10	VPUL 100 ABGB	16,53	120
11	VPUL 110 ABGB	17,42	120
12,5	VPUL 125 ABGB	18,30	120

Vous trouverez un récapitulatif des finitions et des couleurs à partir de la page 350.



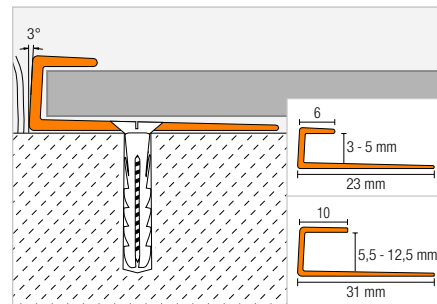
Profilé de finition

Schlüter®-VINPRO-S



Schlüter-VINPRO-S est un profilé conçu pour l'encadrement de revêtements souples (p. ex. lames ou dalles décorées LVT, revêtements design). Il offre une protection des chants de revêtements adjacents de même hauteur ou de hauteurs proches et peut également servir de finition pour les plinthes.

(Fiche produit 18.1)



Schlüter®-VINPRO-S-ACGB

Alu. chromé anodisé brossé

H (mm)	L = 2,50 m Art.-No.	€/ m	KV (u.)
3	VPS 30 ACGB	8,92	120
4	VPS 40 ACGB	8,99	120
5	VPS 50 ACGB	9,06	120
5,5	VPSL 55 ACGB	9,45	120
6	VPSL 60 ACGB	9,79	120
6,5	VPSL 65 ACGB	10,15	120
7	VPSL 70 ACGB	10,51	120
7,5	VPSL 75 ACGB	10,86	120
8	VPSL 80 ACGB	11,21	120
8,5	VPSL 85 ACGB	11,58	120
9	VPSL 90 ACGB	11,93	120
10	VPSL 100 ACGB	12,27	120
11	VPSL 110 ACGB	12,63	120
12,5	VPSL 125 ACGB	13,00	120

Schlüter®-VINPRO-S-ATGB

Alu. titane anodisé brossé

H (mm)	L = 2,50 m Art.-No.	€/ m	KV (u.)
3	VPS 30 ATGB	8,92	120
4	VPS 40 ATGB	8,99	120
5	VPS 50 ATGB	9,06	120
5,5	VPSL 55 ATGB	9,45	120
6	VPSL 60 ATGB	9,79	120
6,5	VPSL 65 ATGB	10,15	120
7	VPSL 70 ATGB	10,51	120
7,5	VPSL 75 ATGB	10,86	120
8	VPSL 80 ATGB	11,21	120
8,5	VPSL 85 ATGB	11,58	120
9	VPSL 90 ATGB	11,93	120
10	VPSL 100 ATGB	12,27	120
11	VPSL 110 ATGB	12,63	120
12,5	VPSL 125 ATGB	13,00	120

Schlüter®-VINPRO-S-ABGB

Alu. bronze anodisé brossé

H (mm)	L = 2,50 m Art.-No.	€/ m	KV (u.)
3	VPS 30 ABGB	8,92	120
4	VPS 40 ABGB	8,99	120
5	VPS 50 ABGB	9,06	120
5,5	VPSL 55 ABGB	9,45	120
6	VPSL 60 ABGB	9,79	120
6,5	VPSL 65 ABGB	10,15	120
7	VPSL 70 ABGB	10,51	120
7,5	VPSL 75 ABGB	10,86	120
8	VPSL 80 ABGB	11,21	120
8,5	VPSL 85 ABGB	11,58	120
9	VPSL 90 ABGB	11,93	120
10	VPSL 100 ABGB	12,27	120
11	VPSL 110 ABGB	12,63	120
12,5	VPSL 125 ABGB	13,00	120

Vous trouverez un récapitulatif des finitions et des couleurs à partir de la page 350.

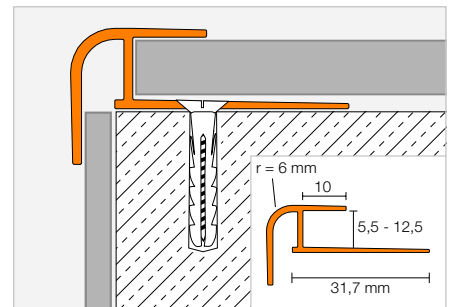
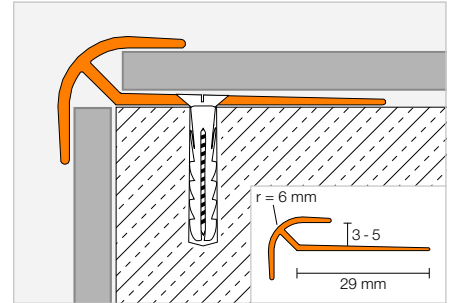


Exemple de mise en œuvre : finition murale

Profilé de finition

Schlüter®-VINPRO-RO


Schlüter-VINPRO-RO est un profilé de finition et de protection des chants conçu pour la réalisation d'angles sortants de murs destinés à recevoir un revêtement souple (p. ex. lames ou dalles LVT, revêtements design). Le profilé présente un arrondi symétrique. (Fiche produit 18.5)


Schlüter®-VINPRO-RO-ACGB

Alu. chromé anodisé brossé

H (mm)	L = 2,50 m Art.-No.	€ / m	KV (u.)
3	VPRO 30 ACGB	10,52	120
4	VPRO 40 ACGB	10,84	120
5	VPRO 50 ACGB	11,16	120
5,5	VPROL 55 ACGB	11,51	120
6	VPROL 60 ACGB	12,41	120
6,5	VPROL 65 ACGB	13,28	120
7	VPROL 70 ACGB	13,87	120
7,5	VPROL 75 ACGB	14,46	120
8	VPROL 80 ACGB	15,05	120
8,5	VPROL 85 ACGB	15,63	120
9	VPROL 90 ACGB	16,23	120
10	VPROL 100 ACGB	16,83	120
11	VPROL 110 ACGB	17,42	120
12,5	VPROL 125 ACGB	18,00	120

Schlüter®-VINPRO-RO-ATGB

Alu. titane anodisé brossé

H (mm)	L = 2,50 m Art.-No.	€ / m	KV (u.)
3	VPRO 30 ATGB	10,52	120
4	VPRO 40 ATGB	10,84	120
5	VPRO 50 ATGB	11,16	120
5,5	VPROL 55 ATGB	11,51	120
6	VPROL 60 ATGB	12,41	120
6,5	VPROL 65 ATGB	13,28	120
7	VPROL 70 ATGB	13,87	120
7,5	VPROL 75 ATGB	14,46	120
8	VPROL 80 ATGB	15,05	120
8,5	VPROL 85 ATGB	15,63	120
9	VPROL 90 ATGB	16,23	120
10	VPROL 100 ATGB	16,83	120
11	VPROL 110 ATGB	17,42	120
12,5	VPROL 125 ATGB	18,00	120

Schlüter®-VINPRO-RO-ABGB

Alu. bronze anodisé brossé

H (mm)	L = 2,50 m Art.-No.	€ / m	KV (u.)
3	VPRO 30 ABGB	10,52	120
4	VPRO 40 ABGB	10,84	120
5	VPRO 50 ABGB	11,16	120
5,5	VPROL 55 ABGB	11,51	120
6	VPROL 60 ABGB	12,41	120
6,5	VPROL 65 ABGB	13,28	120
7	VPROL 70 ABGB	13,87	120
7,5	VPROL 75 ABGB	14,46	120
8	VPROL 80 ABGB	15,05	120
8,5	VPROL 85 ABGB	15,63	120
9	VPROL 90 ABGB	16,23	120
10	VPROL 100 ABGB	16,83	120
11	VPROL 110 ABGB	17,42	120
12,5	VPROL 125 ABGB	18,00	120

Vous trouverez un récapitulatif des finitions et des couleurs à partir de la page 350.



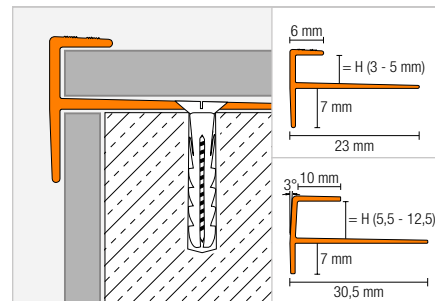
Profilé pour escalier

Schlüter®-VINPRO-STEP



Schlüter-VINPRO-STEP est un profilé de finition et de protection des chauts pour revêtements souples (p. ex. lames ou dalles décorées LVT, revêtements design) dans les escaliers. Le profilé présente une forme rectangulaire et est doté d'une surface de marche non-glissante pour les hauteurs de 3 à 5 mm uniquement.

(Fiche produit 18.4)



Schlüter®-VINPRO-STEP-ACGB

Alu. chromé anodisé brossé

H (mm)	L = 2,50 m Art.-No.	€ / m	KV (u.)
3	VPST 30 ACGB	10,57	120
4	VPST 40 ACGB	10,84	120
5	VPST 50 ACGB	11,16	120
5,5	VPSTL 55 ACGB	12,10	120
6	VPSTL 60 ACGB	12,52	120
6,5	VPSTL 65 ACGB	12,92	120
7	VPSTL 70 ACGB	13,34	120
7,5	VPSTL 75 ACGB	13,75	120
8	VPSTL 80 ACGB	14,17	120
8,5	VPSTL 85 ACGB	14,58	120
9	VPSTL 90 ACGB	14,99	120
10	VPSTL 100 ACGB	15,46	120
11	VPSTL 110 ACGB	15,71	120
12,5	VPSTL 125 ACGB	16,05	120

Schlüter®-VINPRO-STEP-ATGB

Alu. titane anodisé brossé

H (mm)	L = 2,50 m Art.-No.	€ / m	KV (u.)
3	VPST 30 ATGB	10,57	120
4	VPST 40 ATGB	10,84	120
5	VPST 50 ATGB	11,16	120
5,5	VPSTL 55 ATGB	12,10	120
6	VPSTL 60 ATGB	12,52	120
6,5	VPSTL 65 ATGB	12,92	120
7	VPSTL 70 ATGB	13,34	120
7,5	VPSTL 75 ATGB	13,75	120
8	VPSTL 80 ATGB	14,17	120
8,5	VPSTL 85 ATGB	14,58	120
9	VPSTL 90 ATGB	14,99	120
10	VPSTL 100 ATGB	15,46	120
11	VPSTL 110 ATGB	15,71	120
12,5	VPSTL 125 ATGB	16,05	120

Schlüter®-VINPRO-STEP-ABGB

Alu. bronze anodisé brossé

H (mm)	L = 2,50 m Art.-No.	€ / m	KV (u.)
3	VPST 30 ABGB	10,57	120
4	VPST 40 ABGB	10,84	120
5	VPST 50 ABGB	11,16	120
5,5	VPSTL 55 ABGB	12,10	120
6	VPSTL 60 ABGB	12,52	120
6,5	VPSTL 65 ABGB	12,92	120
7	VPSTL 70 ABGB	13,34	120
7,5	VPSTL 75 ABGB	13,75	120
8	VPSTL 80 ABGB	14,17	120
8,5	VPSTL 85 ABGB	14,58	120
9	VPSTL 90 ABGB	14,99	120
10	VPSTL 100 ABGB	15,46	120
11	VPSTL 110 ABGB	15,71	120
12,5	VPSTL 125 ABGB	16,05	120

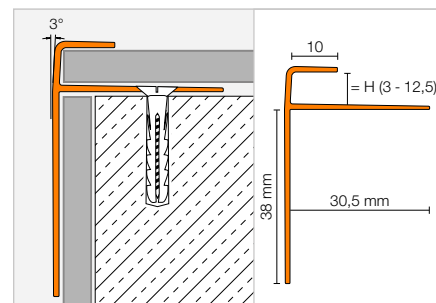
Vous trouverez un récapitulatif des finitions et des couleurs à partir de la page 350.

Profilé pour escalier

Schlüter®-VINPRO-STEP-R


Schlüter-VINPRO-STEP-R est un profilé de finition et de protection des chocs pour revêtements souples (p. ex. lames ou dalles décorées LVT, revêtements design) dans les escaliers. La partie supérieure du profilé présente une aile inclinée et arrondie de 10 mm de large, destinée à cacher l'arête du revêtement souple.

La partie verticale allongée au niveau de la contremarche améliore la visibilité. La fixation par vis de VINPRO-STEP-R est assurée par une ailette de fixation conique dotée de plusieurs orifices répartis à distance régulière sur toute la longueur du profilé. Cette ailette de fixation peut également être collée directement sur le support à l'aide d'une colle de montage comme p. ex. Schlüter-KERDI-FIX. (Fiche produit 18.4)


Schlüter®-VINPRO-STEP-R-ACGB

Alu. chromé anodisé brossé

H (mm)	L = 2,50 m Art.-No.	€ / m	KV (u.)
3	VPSTRL 30 ACGB	15,63	120
4	VPSTRL 40 ACGB	15,93	120
5	VPSTRL 50 ACGB	16,05	120
5,5	VPSTRL 55 ACGB	16,23	120
6	VPSTRL 60 ACGB	16,53	120
6,5	VPSTRL 65 ACGB	17,12	120
7	VPSTRL 70 ACGB	17,71	120
7,5	VPSTRL 75 ACGB	18,30	120
8	VPSTRL 80 ACGB	18,88	120
8,5	VPSTRL 85 ACGB	19,48	120
9	VPSTRL 90 ACGB	20,07	120
10	VPSTRL 100 ACGB	20,66	120
11	VPSTRL 110 ACGB	21,26	120
12,5	VPSTRL 125 ACGB	22,14	120

Schlüter®-VINPRO-STEP-R-ATGB

Alu. titane anodisé brossé

H (mm)	L = 2,50 m Art.-No.	€ / m	KV (u.)
3	VPSTRL 30 ATGB	15,63	120
4	VPSTRL 40 ATGB	15,93	120
5	VPSTRL 50 ATGB	16,05	120
5,5	VPSTRL 55 ATGB	16,23	120
6	VPSTRL 60 ATGB	16,53	120
6,5	VPSTRL 65 ATGB	17,12	120
7	VPSTRL 70 ATGB	17,71	120
7,5	VPSTRL 75 ATGB	18,30	120
8	VPSTRL 80 ATGB	18,88	120
8,5	VPSTRL 85 ATGB	19,48	120
9	VPSTRL 90 ATGB	20,07	120
10	VPSTRL 100 ATGB	20,66	120
11	VPSTRL 110 ATGB	21,26	120
12,5	VPSTRL 125 ATGB	22,14	120

Schlüter®-VINPRO-STEP-R-ABGB

Alu. bronze anodisé brossé

H (mm)	L = 2,50 m Art.-No.	€ / m	KV (u.)
3	VPSTRL 30 ABGB	15,63	120
4	VPSTRL 40 ABGB	15,93	120
5	VPSTRL 50 ABGB	16,05	120
5,5	VPSTRL 55 ABGB	16,23	120
6	VPSTRL 60 ABGB	16,53	120
6,5	VPSTRL 65 ABGB	17,12	120
7	VPSTRL 70 ABGB	17,71	120
7,5	VPSTRL 75 ABGB	18,30	120
8	VPSTRL 80 ABGB	18,88	120
8,5	VPSTRL 85 ABGB	19,48	120
9	VPSTRL 90 ABGB	20,07	120
10	VPSTRL 100 ABGB	20,66	120
11	VPSTRL 110 ABGB	21,26	120
12,5	VPSTRL 125 ABGB	22,14	120

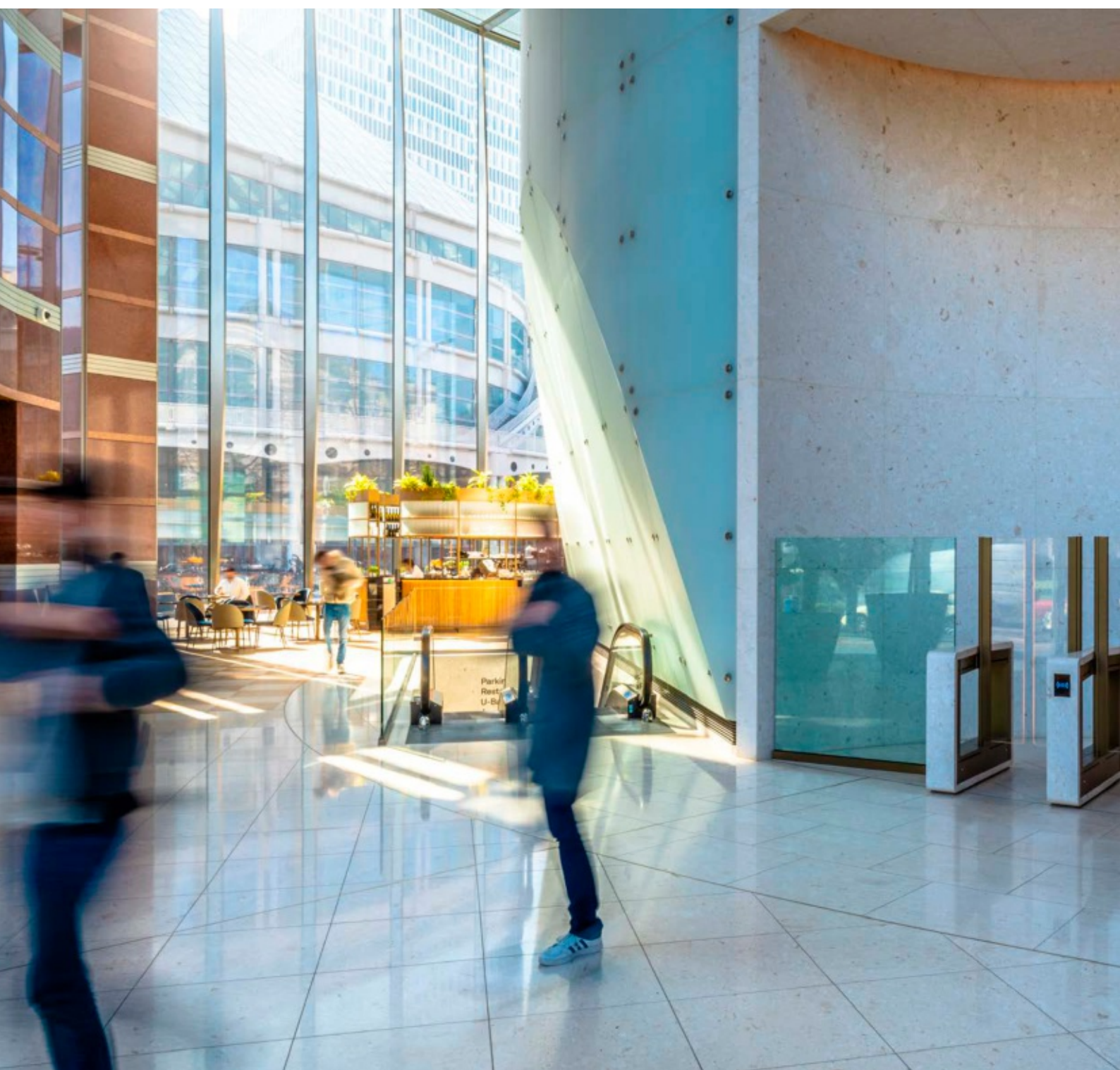
Vous trouverez un récapitulatif des finitions et des couleurs à partir de la page 350.



Schlüter[®]-DITRA

Étanchéité, découplage, drainage composite,
surface tempérée électrique, isolation acoustique

Les nattes de découplage et d'étanchéité composite de la gamme Schlüter-DITRA sont reconnues depuis des dizaines d'années. Elles permettent la pose de carrelage sur de multiples supports, et ce désormais encore plus rapidement grâce à leur variante en version autocollante. La natte Schlüter-DITRA-DRAIN, par exemple, est la première natte de drainage à capillaire passif qui découple et assure une ventilation en sous-face du revêtement. Elle permet ainsi un séchage rapide du mortier-colle, également sous les revêtements de grand format. Schlüter-DITRA-HEAT-E permet de réaliser une surface tempérée électrique réactive et peu onéreuse en personnalisant les zones chauffées.





Découplage

Schlüter®-DITRA	157
Schlüter®-DITRA-PS	159

Découplage et chauffage

Schlüter®-DITRA-HEAT	161
Schlüter®-DITRA-HEAT-DUO	161
Schlüter®-DITRA-HEAT-PS	163
Schlüter®-DITRA-HEAT-DUO-PS	163
Schlüter®-DITRA-HEAT-E – Kits complets	168–169
Schlüter®-DITRA-HEAT-E-DUO – Kits complets	170–171

Câble de chauffage

Schlüter®-DITRA-HEAT-E-HK	164
Schlüter®-DITRA-HEAT-E-CHC	165

Régulation de température

Schlüter®-DITRA-HEAT-E-R	166–167
--------------------------	---------

Accessoires

Schlüter®-DITRA-HEAT-E-KARO	167
Schlüter®-DITRA-HEAT-E-CT	167
Schlüter®-DITRA-HEAT-E-ZS	167

Découplage et drainage composite

Schlüter®-DITRA-DRAIN 4	173
Schlüter®-DITRA-DRAIN 8	173

Isolation acoustique

Schlüter®-DITRA-SOUND	175
-----------------------	-----

Les solutions Schlüter-Systems ont été utilisées lors des travaux de rénovation de la tour du parc des expositions de Francfort.



Schlüter®-DITRA

LA référence. Avec les technologies Easyfill et Easycut.

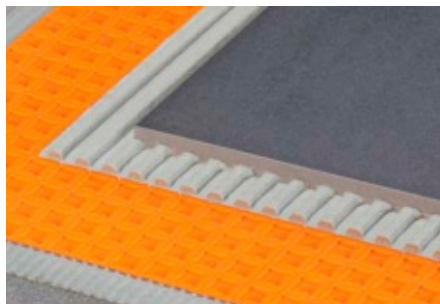


La natte DITRA a fait ses preuves dans le monde entier en tant que solution universelle pour la pose de carreaux. Grâce à sa géométrie, la mise en œuvre de DITRA est aisée. Ses avantages sont nombreux :

- ✓ Pose facile, fiable et rapide
- ✓ Trame Easycut – découpe nette, facile et rapide
- ✓ Design Easyfill – application du mortier-colle facilitée grâce à la nouvelle géométrie des cavités
- ✓ Ancrage du mortier-colle amélioré grâce à l'optimisation de la forme des cavités
- ✓ Déroulement facile
- ✓ Fonctionnalités reconnues :
 - protection à l'eau
 - découplage
 - égalisation de la pression de vapeur
 - répartition des charges
 - répartition de la chaleur

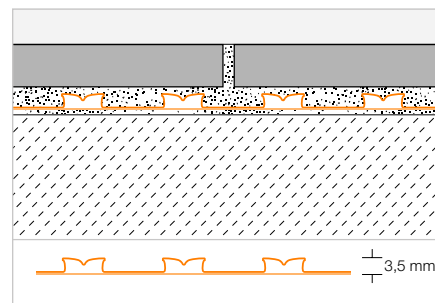
Découplage

Schlüter®-DITRA



Schlüter-DITRA est une natte en polypropylène pourvue de nervures entrecroisées découpées en queue d'aronde (design Easyfill) et revêtue d'un non-tissé sur sa face inférieure. Elle s'utilise en découplage, en système de protection à l'eau sous carrelage (SPEC) et en couche d'égalisation de la pression de vapeur pour la pose des revêtements carrelés. Pour pose collée. Sous Avis Technique CSTB.

(Fiche produit 6.1)



Schlüter®-DITRA

Rouleau

L x B = m ²	Art.-No.	€ / m ²	PL (Rouleau)
5,1 x 0,995 = 5	D 5M	23,61	22
30,2 x 0,995 = 30	D 30M	19,57	6

Outil conseillé :

Schlüter-TROWEL, denture 4 x 4, voir page 346.





Schlüter®-DITRA-PS

Également en version autocollante

pour un gain de temps et une économie de colle

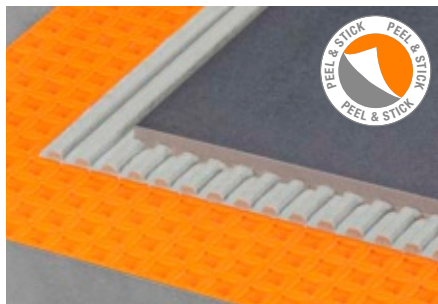
Pratique et rapide à mettre en œuvre : DITRA-PS avec non-tissé autocollant se pose directement sur des supports appropriés. Vous gagnez ainsi en temps et en matériau puisque vous n'utilisez plus de mortier-colle. Bien entendu, la DITRA-PS assure la fonction de découplage entre le revêtement et le support de la même manière que la DITRA classique.

- ✓ **Non-tissé autocollant**
- ✓ **Facilement repositionnable lors de la mise en œuvre**
- ✓ **Économies de temps et de matériaux**



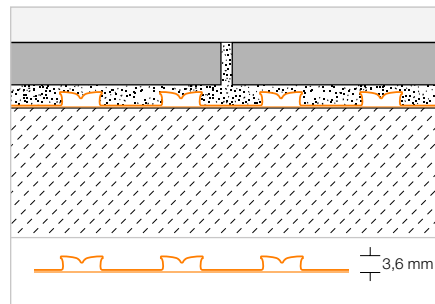
Découplage avec non-tissé autocollant

Schlüter®-DITRA-PS



Schlüter-DITRA-PS est une natte en polypropylène pourvue de nervures entrecroisées découpées en queue d'aronde (design Easyfill) et revêtue d'un non-tissé autocollant sur sa face inférieure. La natte s'utilise en tant que système de protection à l'eau sous carrelage, de découplage et d'égalisation de la pression de vapeur ; DITRA-PS se pose sans mortier-colle, sur un support adapté, après avoir retiré le film protecteur.

(Fiche produit 6.7)



Schlüter®-DITRA-PS

Plaques autocollantes en polypropylène

L x B = m ²	Art.-No.	€ / m ²	PL (u.)
0,735 x 0,985 = 0,72	D PS MA	29,54	100

Schlüter®-DITRA-PS

Rouleaux autocollants en polypropylène

L x B = m ²	Art.-No.	€ / m ²	PL (Rouleau)
25,4 x 0,985 = 25	D PS 25 M	24,44	6





Schlüter®-DITRA-HEAT-E

Pour avoir les pieds au chaud

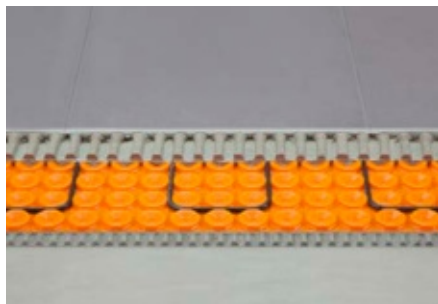
Schlüter-DITRA-HEAT-E vous offre un confort sur mesure quelles que soient la forme et la taille du local. Grâce à sa montée en température rapide et à sa programmation, le plaisir d'avoir chaud aux pieds est désormais accessible pour un prix avantageux. La simplicité de pose des câbles de chauffage dans la natte de découplage assure un important gain de temps lors du chantier.

- ✓ **Ambiance agréable, convient aussi aux personnes allergiques**
- ✓ **Zones chauffées personnalisées**
- ✓ **Économique, pérenne et ne nécessitant pas d'entretien**
- ✓ **Découpe et pose encore plus faciles**
- ✓ **Désolidarise le revêtement du support**
- ✓ **Schlüter-DITRA-HEAT-DUO apporte également une isolation contre les bruits de choc**
- ✓ **S'utilise également comme protection à l'eau**



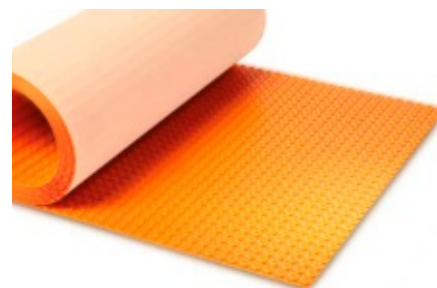
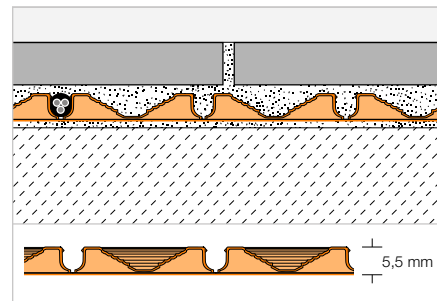
Découplage | Chauffage

Schlüter®-DITRA-HEAT



Schlüter-DITRA-HEAT est une natte en polypropylène présentant une structure à plots en queue d'aronde et revêtue d'un non-tissé sur sa face inférieure. Elle assure les fonctions de découplage, de protection à l'eau (SPEC) et d'égalisation de la pression de vapeur. Elle peut recevoir des câbles de chauffage compatibles avec le système pour réaliser un chauffage électrique au sol ou au mur, pour revêtements carrelés. Pour pose collée.

(Fiche produit 6.4)



Schlüter®-DITRA-HEAT-MA

Plaque

L x B = m ²	Art.-No.	€ / m ²	PL (u.)
0,8 x 0,98 = 0,78	DH5 MA	24,62	100

Outil conseillé :

Schlüter-TROWEL, denture 6 x 6, voir page 346.

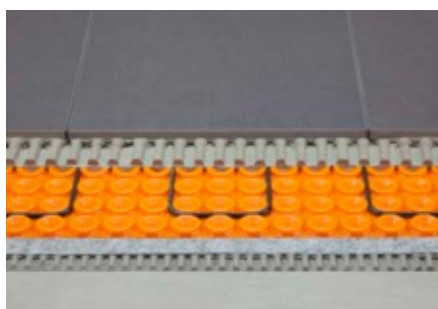
Schlüter®-DITRA-HEAT

Rouleau

L x B = m ²	Art.-No.	€ / m ²	PL (Rouleau)
12,76 x 0,98 = 12,5	DH5 12M	21,88	6

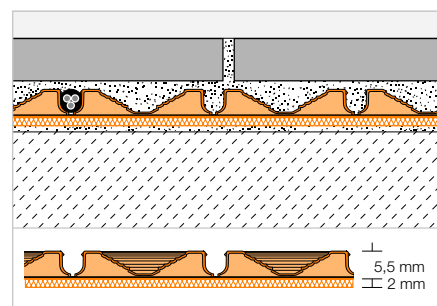
Découplage | Chauffage

Schlüter®-DITRA-HEAT-DUO



Schlüter-DITRA-HEAT-DUO est une natte en polypropylène présentant une structure à plots en queue d'aronde, revêtue au dos d'un non-tissé spécial de 2 mm d'épaisseur. Elle sert de support universel pour la pose de revêtements carrelés et assure les fonctions de protection à l'eau (SPEC), de désolidarisation et d'égalisation de la pression de vapeur ; elle peut recevoir des câbles de chauffage compatibles avec le système pour réaliser un chauffage par le sol ou par les murs. Le support non-tissé avec barrière thermique permet non seulement de réduire les bruits de choc jusqu'à 13 dB, mais aussi d'accélérer la montée en température du carrelage en sol et en mur. Pour pose collée.

(Fiche produit 6.4)



Schlüter®-DITRA-HEAT-DUO-MA

Plaque avec barrière thermique de 2 mm en non-tissé

L x B = m ²	Art.-No.	€ / m ²	PL (u.)
0,8 x 0,98 = 0,78	DH D 8 MA	29,87	100

Outil conseillé :

Schlüter-TROWEL, denture 6 x 6, voir page 346.

Schlüter®-DITRA-HEAT-DUO

Rouleau avec barrière thermique de 2 mm en non-tissé

L x B = m ²	Art.-No.	€ / m ²	PL (Rouleau)
10,2 x 0,98 = 10	DH D 810 M	26,52	6



Schlüter®-DITRA-HEAT-PS

Pose rapide grâce à la technologie Peel & Stick

Lorsque le support le permet, cette version autocollante de notre système DITRA-HEAT offre une pose rapide et économique en matériaux en comparaison avec la version classique de DITRA-HEAT. La pose de la nouvelle DITRA-HEAT-PS (Peel & Stick) ne nécessite aucun mortier-colle sous la natte, cette dernière étant munie d'un non-tissé autocollant. Les économies de temps et de matériaux sont ainsi considérables. Les autres fonctions de la version classique DITRA-HEAT restent inchangées.

- ✓ **Non-tissé autocollant**
- ✓ **Simple et rapide à poser**
- ✓ **Facilement repositionnable lors de la mise en œuvre**
- ✓ **Économies de temps et de matériaux**
- ✓ **Accessible à la marche immédiatement après la pose**
- ✓ **Désolidarise le revêtement du support**
- ✓ **Facilité de pose des câbles de chauffage**
- ✓ **Disponible également : DITRA-HEAT-DUO-PS avec isolation acoustique intégrée et montée en température accélérée**



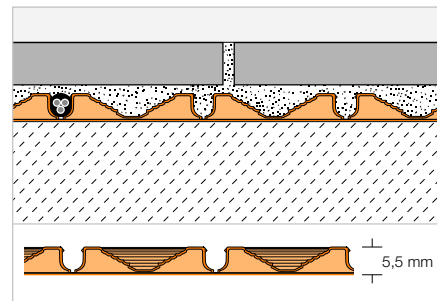
Découplage autocollant | Chauffage

Schlüter®-DITRA-HEAT-PS



Schlüter-DITRA-HEAT-PS est une natte en polypropylène présentant une structure à plots en queue d'aronde et revêtue d'un non-tissé autocollant sur sa face inférieure. Après avoir retiré le film protecteur, vous pouvez poser DITRA-HEAT-PS sur tout support adapté sans utiliser de mortier-colle. La natte, dans laquelle sont clipsés les câbles de chauffage, peut être mise en œuvre en tant que protection à l'eau, découplage et égalisation de la pression de vapeur.

(Fiche produit 6.5)



Schlüter®-DITRA-HEAT-MA-PS

Plaques autocollantes en polypropylène

L x B = m ²	Art.-No.	€ / m ²	PL (u.)
0,8 x 0,98 = 0,78	DH PS 5 MA	32,16	100

Schlüter®-DITRA-HEAT-PS

Rouleaux autocollants en polypropylène

L x B = m ²	Art.-No.	€ / m ²	PL (Rouleau)
12,76 x 0,98 = 12,5	DH PS 512 M	28,33	6

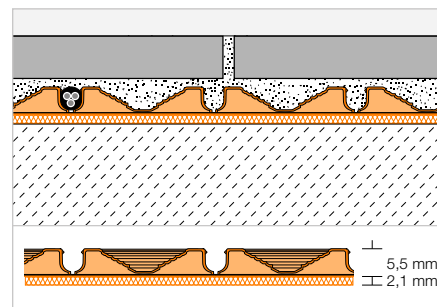
Découplage autocollant | Chauffage

Schlüter®-DITRA-HEAT-DUO-PS



Schlüter-DITRA-HEAT-DUO-PS est une natte en polypropylène présentant une structure à plots en queue d'aronde et revêtue, sur sa face inférieure, d'un non-tissé autocollant de 2 mm d'épaisseur permettant une isolation acoustique contre les bruits de choc. Après avoir retiré le film protecteur, vous pouvez poser DITRA-HEAT-DUO-PS sur tout support adapté sans utiliser de mortier-colle. La natte, dans laquelle sont clipsés les câbles de chauffage, peut être mise en œuvre en tant que protection à l'eau, découplage et égalisation de la pression de vapeur. Le non-tissé permet non seulement de réduire les bruits de choc jusqu'à 14 dB, mais aussi d'accélérer la montée en température du carrelage.

(Fiche produit 6.5)



Schlüter®-DITRA-HEAT-DUO-MA-PS

Plaques autocollantes en polypropylène munies d'une barrière thermique en non-tissé de 2 mm d'épaisseur

L x B = m ²	Art.-No.	€ / m ²	PL (u.)
0,8 x 0,98 = 0,78	DH D PS 8 MA	38,38	100

Schlüter®-DITRA-HEAT-DUO-PS

Rouleaux autocollants en polypropylène munis d'une barrière thermique en non-tissé de 2 mm d'épaisseur

L x B = m ²	Art.-No.	€ / m ²	PL (Rouleau)
10,2 x 0,98 = 10	DH D PS 810 M	34,82	6

Nota :

Les nattes DITRA-HEAT-PS/-DUO-PS peuvent être mises en œuvre en tant que protection à l'eau si les pontages sont réalisés avec les bandes KERDI-KEBA collées à la KERDI-COLL et peuvent donc être installées dans des pièces humides (se référer à la norme NFC 15-100-701). Elles ne disposent pas, en revanche, d'un agrément ETA (European Technical Assessment) ou d'une certification abP (procédure d'homologation imposée en Allemagne). Si ce type d'agrément ou de certification est nécessaire, nous recommandons l'utilisation de la natte Schlüter-DITRA-HEAT qui est, elle, collée au support avec un mortier-colle.



Câble de chauffage

Schlüter®-DITRA-HEAT-E-HK

12,5 W/m



Schlüter-DITRA-HEAT-E-HK est un câble de chauffage électrique muni d'un raccordement à l'une de ses extrémités et destiné à être posé dans la natte de découplage Schlüter-DITRA-HEAT. Le câble a une puissance de 12,5 W/m.

(Fiche produit 6.6)



Schlüter®-DITRA-HEAT-E-HK

Câble de chauffage

L (m)	Sol chauffé, 136 W/m ² *	Mur chauffé, 200 W/m ² **	Watt	Art.-No.	€ / u.	P (u.)
	m ²	m ²				
4	0,4	0,25	50	DH E HK 4	125,15	10
6,76	0,6	0,43	85	DH E HK 6	132,95	10
12,07	1,1	0,7	150	DH E HK 12	205,30	10
17,66	1,6	1	225	DH E HK 17	242,74	10
23,77	2,2	1,5	300	DH E HK 23	270,49	10
29,87	2,7	1,8	375	DH E HK 29	319,06	10
35,97	3,3	2,2	450	DH E HK 35	367,58	10
41,56	3,8	2,6	525	DH E HK 41	409,18	10
47,67	4,4	2,9	600	DH E HK 47	468,86	10
53,77	5	3,3	675	DH E HK 53	520,20	10
59,87	5,5	3,7	750	DH E HK 59	554,86	10
71,57	6,6	4,4	900	DH E HK 71	638,07	10
83,77	7,7	5,1	1050	DH E HK 83	749,06	10
95,47	8,8	5,9	1200	DH E HK 95	853,07	10
107,67	10	6,6	1350	DH E HK 107	936,32	10
136,16	12,7	8,4	1700	DH E HK 136	1122,34	10
164,07	15	10	2050	DH E HK 164	1342,48	10
192,27	17,7	11,8	2400	DH E HK 192	1570,71	10
216,27	20	13,2	2700	DH E HK 216	1765,39	10
244,37	22,7	15,1	3050	DH E HK 244	1980,18	10

* autorisé au sol et au mur ** recommandé au mur

Nota :

Il est interdit de couper les câbles de chauffage.

Lors du choix du câble de chauffage, il convient de noter que le tableau indique la surface chauffée en m² et non la surface totale de la pièce. Pour déterminer la surface chauffée, il faut retrancher de la surface totale de la pièce les surfaces non chauffées, par exemple la surface borgne périphérique et les autres surfaces borgnes (meubles de cuisine, éléments sanitaires,...).

Nota : Pour la pose du système Schlüter-DITRA-HEAT dans les pièces humides, se référer à la norme NF C 15-100-701.

Câble de chauffage

Schlüter®-DITRA-HEAT-E-CHC



Schlüter-DITRA-HEAT-E-CHC est un câble de chauffage électrique muni d'un raccordement à l'une de ses extrémités et destiné à être posé dans la natte de découplage Schlüter-DITRA-HEAT. Grâce à sa puissance de 7,5 W/m, le câble offre une solution intelligente p. ex. pour les bâtiments à haute efficacité énergétique.

(Fiche produit 6.6)



Schlüter®-DITRA-HEAT-E-CHC

Câble de chauffage

L (m)	Sol chauffé, 80 W/m ² *	Mur chauffé, 120 W/m ² **	Watt	Art.-No.	€ / u.	P (u.)
	m ²	m ²				
4	0,4	0,25	30	DH E CHC 4	125,15	10
6,76	0,6	0,43	51	DH E CHC 6	132,95	10
12,07	1,1	0,7	91	DH E CHC 12	205,30	10
17,66	1,6	1	132	DH E CHC 17	242,74	10
23,77	2,2	1,5	178	DH E CHC 23	270,49	10
29,87	2,7	1,8	224	DH E CHC 29	319,06	10
35,97	3,3	2,2	270	DH E CHC 35	367,58	10
41,56	3,8	2,6	312	DH E CHC 41	409,18	10
47,67	4,4	2,9	358	DH E CHC 47	468,86	10
53,77	5	3,3	403	DH E CHC 53	520,20	10
59,87	5,5	3,7	449	DH E CHC 59	554,86	10
71,57	6,6	4,4	537	DH E CHC 71	638,07	10
83,77	7,7	5,1	628	DH E CHC 83	749,06	10
95,47	8,8	5,9	716	DH E CHC 95	853,07	10
107,67	10	6,6	808	DH E CHC 107	936,32	10
136,16	12,7	8,4	1021	DH E CHC 136	1122,34	10
164,07	15	10	1231	DH E CHC 164	1342,48	10
192,27	17,7	11,8	1442	DH E CHC 192	1570,71	10
216,27	20	13,2	1622	DH E CHC 216	1765,39	10
244,37	22,7	15,1	1833	DH E CHC 244	1980,18	10

* autorisé au sol et au mur ** recommandé au mur

Nota :

Il est interdit de couper les câbles de chauffage.

Lors du choix du câble de chauffage, il convient de noter que le tableau indique la surface chauffée en m² et non la surface totale de la pièce. Pour déterminer la surface chauffée, il faut retrancher de la surface totale de la pièce les surfaces non chauffées, par exemple la surface borgne périphérique et les autres surfaces borgnes (meubles de cuisine, éléments sanitaires,...).

Nota : Pour la pose du système Schlüter-DITRA-HEAT dans les pièces humides, se référer à la norme NF C 15-100-701.



Régulateur de température

Schlüter®-DITRA-HEAT-E-R6



Schlüter-DITRA-HEAT-E-R6 est un régulateur de température polyvalent et intelligent permettant la commande du système Schlüter-DITRA-HEAT-E. Il assure le réglage de la température des revêtements au sol et au mur. Il peut être commandé par le biais de l'écran tactile 2" (5,1 cm), ou d'un smartphone ou d'une tablette (iOS et Android) grâce à l'application Schlüter-HEAT-CONTROL via un réseau WIFI, ou par un appareil domotique à commande vocale (Alexa d'Amazon ou l'Assistant Google). Il peut s'utiliser au choix en tant que simple régulateur de température ou pour une régulation prenant en compte la température ambiante. Le régulateur est livré avec deux sondes.

(Fiche produit 6.6)

Schlüter®-DITRA-HEAT-E-R6

Kit régulateur de température (230 V) à écran tactile, avec deux sondes, fonction WiFi et commande vocale

Art.-No.	€ / Kit	P (kit)
DH E RT 6 / BW	336,48	10
DH E RT 6 / DA	342,22	10

Couleurs disponibles :



BW = Blanc brillant

DA = Gris foncé

Schlüter®-DITRA-HEAT-E-R



Schlüter-DITRA-HEAT-E-R est un régulateur de température permettant de programmer le système Schlüter-DITRA-HEAT-E. La commande s'effectue depuis l'écran tactile de 2" (5,1 cm). Il peut s'utiliser au choix en tant que simple régulateur de température ou pour une régulation prenant en compte la température ambiante. Le régulateur est livré avec deux sondes.

(Fiche produit 6.6)

Schlüter®-DITRA-HEAT-E-R

Kit régulateur de température (230 V) à écran tactile, avec deux sondes

Art.-No.	€ / Kit	P (kit)
DH E RT 2 / BW	234,93	10
DH E RT 2 / DA	240,68	10

Couleurs disponibles :



BW = Blanc brillant

DA = Gris foncé

Schlüter®-DITRA-HEAT-E-R3



Schlüter-DITRA-HEAT-E-R3 est un régulateur de température permettant de programmer le système Schlüter-DITRA-HEAT-E. La commande s'effectue depuis l'écran tactile de 3,5" (8,9 cm). Il peut s'utiliser au choix en tant que simple régulateur de température ou pour une régulation prenant en compte la température ambiante. Le régulateur est livré avec deux sondes.

(Fiche produit 6.6)

Schlüter®-DITRA-HEAT-E-R3

Kit régulateur de température (230 V) à écran tactile, avec deux sondes

Art.-No.	€ / Kit	P (kit)
DH E RT 3 / BW	312,12	10

Régulateur de température

Schlüter®-DITRA-HEAT-E-R4



Schlüter-DITRA-HEAT-E-R4 est un régulateur de température analogique pour le système Schlüter-DITRA-HEAT-E. Ce régulateur dispose d'un interrupteur marche-arrêt ainsi que d'une molette pour le réglage de la température. Le régulateur est livré avec deux sondes. (Fiche produit 6.6)

Schlüter®-DITRA-HEAT-E-R4

Kit régulateur de température (230 V) avec interrupteur marche/arrêt et deux sondes

Art.-No.	€ / Kit	P (kit)
DH E RT 4 / BW	175,21	10

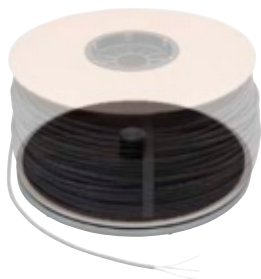
Nota :

Si la sonde est mise en œuvre directement dans la natte de découplage Schlüter-DITRA-HEAT, il est nécessaire d'installer également la sonde de réserve fournie.

Nota : Pour la pose du système Schlüter-DITRA-HEAT dans les pièces humides, se référer à la norme NF C 15-100-701.

Chevalet dérouleur pour câbles de chauffage

Schlüter®-DITRA-HEAT-E-KARO



Schlüter-DITRA-HEAT-E-KARO est un chevalet dérouleur pour câbles de chauffage DITRA-HEAT-E – facile à transporter. Il est adapté à toutes les longueurs de câbles de chauffage DITRA-HEAT disponibles. (Fiche produit 6.6)

Schlüter®-DITRA-HEAT-E-KARO

Chevalet dérouleur pour câbles de chauffage

Art.-No.	€ / u.	P (u.)
DH ZK A	380,93	5

Outil de contrôle

Schlüter®-DITRA-HEAT-E-CT



Schlüter-DITRA-HEAT-E-CT est un ohmmètre permettant de mesurer et de contrôler la résistance du câble de chauffage électrique Schlüter-DITRA-HEAT-E-HK et -CHC et des sondes fournies avec les régulateurs Schlüter-DITRA-HEAT-E. Pendant toute la phase de mise en œuvre du système, cet appareil permet de contrôler la résistance des câbles de chauffage. En cas d'anomalie, un signal sonore est émis. (Fiche produit 6.6)

Schlüter®-DITRA-HEAT-E-CT

Ohmmètre

Art.-No.	€ / u.	P (u.)
DH E CT	40,08	10

Kit de montage

Schlüter®-DITRA-HEAT-E-ZS



Schlüter-DITRA-HEAT-E-ZS est un kit comprenant une gaine vide (3 m), une boîte de raccordement à bornes et un doigt de gant. Ce kit convient pour la mise en œuvre de la sonde déportée dans un décaissé dans le support. (Fiche produit 6.6)

Schlüter®-DITRA-HEAT-E-ZS

Kit de montage pour régulateur de température

Art.-No.	€ / Kit	P (kit)
DH E ZS 1	16,10	10

Nota : Pour la pose du système Schlüter-DITRA-HEAT dans les pièces humides, se référer à la norme NF C 15-100-701.



Découplage | Chauffage



Schlüter®-DITRA-HEAT-E-S



Schlüter-DITRA-HEAT-E-S sont des kits complets pour la réalisation d'un chauffage ou d'une surface tempérée électrique sous des revêtements carrelés. Ils comprennent la natte de découplage Schlüter-DITRA-HEAT-MA, les câbles de chauffage Schlüter-DITRA-HEAT-E-HK et le régulateur de température à écran tactile Schlüter-DITRA-HEAT-E-R ou le régulateur de température Schlüter-DITRA-HEAT-E-R6 à écran tactile, connexion WiFi et commande vocale en option. La surface décollée peut être étendue à l'ensemble du support en commandant de la natte Schlüter-DITRA-HEAT supplémentaire.
(Fiche produit 6.4)

Tous les kits comprennent :

- Schlüter-DITRA-HEAT-MA – Panneaux de natte de découplage (cf. tableau)
- Câble de chauffage Schlüter-DITRA-HEAT-E-HK selon tableau (pose tous les 3 plots \triangleq 136 W/m² / pose tous les 2 plots \triangleq 200 W/m²)
- 1 régulateur de température à écran tactile Schlüter-DITRA-HEAT-E-R ou régulateur de température DITRA-HEAT-E-R6 avec connexion Wi-Fi et commande vocale en option
- 2 boîtes de raccordement
- 1 gaine vide (3 m)

Schlüter®-DITRA-HEAT-E-S

Kit complet pour sol et murs

Schlüter®-DITRA-HEAT-MA		Schlüter®-DITRA-HEAT-E-HK				Art.-No.	€ / Kit	P (kit)
Nombre de dalles	Surface décollée en m ²	Sol chauffé, 136 W/m ² *		Mur chauffé, 200 W/m ² **				
		m ²	W	m ²	W			
4	3,1	2,2	300	1,5	300	DH S3	571,13	9
7	5,4	3,8	525	2,6	525	DH S1	761,52	4
10	7,8	5,5	750	3,7	750	DH S2	945,32	4

Schlüter®-DITRA-HEAT-E-S



Kit complet pour sol et murs avec WiFi et commande vocale en option

Schlüter®-DITRA-HEAT-MA		Schlüter®-DITRA-HEAT-E-HK				Art.-No.	€ / Kit	P (kit)
Nombre de dalles	Surface décollée en m ²	Sol chauffé, 136 W/m ² *		Mur chauffé, 200 W/m ² **				
		m ²	W	m ²	W			
4	3,1	2,2	300	1,5	300	DH RT6 S3	602,27	9
7	5,4	3,8	525	2,6	525	DH RT6 S1	790,75	4
10	7,8	5,5	750	3,7	750	DH RT6 S2	975,37	4

* autorisé au sol et au mur ** recommandé au mur

Découplage | Chauffage



Schlüter®-DITRA-HEAT-E-WS



Schlüter-DITRA-HEAT-E-WS sont des kits complets pour la réalisation d'un chauffage ou d'une surface tempérée électrique au mur. Ils comprennent la natte de découplage Schlüter-DITRA-HEAT-MA, les câbles de chauffage Schlüter-DITRA-HEAT-E-HK et le régulateur de température à écran tactile Schlüter-DITRA-HEAT-E-R ou le régulateur de température Schlüter-DITRA-HEAT-E-R6 à écran tactile, connexion WiFi et commande vocale en option. La surface décollée peut être étendue à l'ensemble du support en commandant de la natte Schlüter-DITRA-HEAT supplémentaire.

(Fiche produit 6.4)

Tous les kits comprennent :

- Schlüter-DITRA-HEAT-MA – Panneaux de natte de découplage (cf. tableau)
- Câble de chauffage Schlüter-DITRA-HEAT-E-HK selon tableau (pose tous les 2 plots \triangleq 200 W/m²)
- 1 régulateur de température à écran tactile Schlüter-DITRA-HEAT-E-R ou régulateur de température DITRA-HEAT-E-R6 avec connexion Wi-Fi et commande vocale en option
- 2 boîtes de raccordement
- 1 gaine vide (3 m)

Schlüter®-DITRA-HEAT-E-WS

Kit complet pour murs

Schlüter®-DITRA-HEAT-MA		Schlüter®-DITRA-HEAT-E-HK		Art.-No.	€ / Kit	P (kit)
Nombre de dalles	Surface décollée en m ²	Mur chauffé, 200 W/m ²				
		m ²	W			
3	2,3	1,8	375	DH WS2	610,53	9
4	3,1	2,6	525	DH WS1	722,12	9

Schlüter®-DITRA-HEAT-E-WS



Kit complet pour murs avec WiFi et commande vocale en option

Schlüter®-DITRA-HEAT-MA		Schlüter®-DITRA-HEAT-E-HK		Art.-No.	€ / Kit	P (kit)
Nombre de dalles	Surface décollée en m ²	Mur chauffé, 200 W/m ²				
		m ²	W			
3	2,3	1,8	375	DH RT6 WS2	639,71	9
4	3,1	2,6	525	DH RT6 WS1	752,03	9



Découplage | Chauffage



Schlüter®-DITRA-HEAT-E-DUO-S



Schlüter-DITRA-HEAT-E-DUO-S sont des kits complets pour la réalisation d'un chauffage ou d'une surface tempérée électrique sous des revêtements carrelés. Ils comprennent la natte de découplage Schlüter-DITRA-HEAT-DUO-MA (0,8 x 0,98 m), les câbles de chauffage Schlüter-DITRA-HEAT-E-HK et le régulateur de température à écran tactile Schlüter-DITRA-HEAT-E-R ou le régulateur de température Schlüter-DITRA-HEAT-E-R6 à écran tactile, connexion WiFi et commande vocale en option. Le non-tissé spécial sur la face inférieure des plaques apporte un affaiblissement acoustique aux bruits de choc, et permet une montée en température du carrelage plus rapide. La surface découpée peut être étendue à l'ensemble du support en commandant de la natte Schlüter-DITRA-HEAT-DUO supplémentaire. (Fiche produit 6.4)

Tous les kits comprennent :

- Schlüter-DITRA-HEAT-DUO-MA – Panneaux de natte de découplage (cf. tableau)
- Câble de chauffage Schlüter-DITRA-HEAT-E-HK selon tableau (pose tous les 3 plots \triangleq 136 W/m² / pose tous les 2 plots \triangleq 200 W/m²)
- 1 régulateur de température à écran tactile Schlüter-DITRA-HEAT-E-R ou régulateur de température DITRA-HEAT-E-R6 avec connexion Wi-Fi et commande vocale en option
- 2 boîtes de raccordement
- 1 gaine vide (3 m)

Schlüter®-DITRA-HEAT-E-DUO-S

Kit complet pour sol et murs

Nombre de dalles	Surface découpée en m ²	Schlüter®-DITRA-HEAT-E-HK				Art.-No.	€ / Kit	P (kit)
		Schlüter®-DITRA-HEAT-DUO-MA		Schlüter®-DITRA-HEAT-E-HK				
		Sol chauffé, 136 W/m ² *		Mur chauffé, 200 W/m ² **				
		m ²	W	m ²	W			
2	1,5	1,1	150	0,7	150	DH D S1	508,12	9
3	2,3	1,6	225	1	225	DH D S2	564,57	9
4	3,1	2,2	300	1,5	300	DH D S3	610,53	9
5	3,9	2,7	375	1,8	375	DH D S4	676,17	8
6	4,7	3,3	450	2,2	450	DH D S5	741,80	8
7	5,4	3,8	525	2,6	525	DH D S6	816,66	5
8	6,2	4,4	600	2,9	600	DH D S7	882,31	5
9	7	5	675	3,3	675	DH D S8	961,09	4
10	7,8	5,5	750	3,7	750	DH D S9	1017,54	4

Schlüter®-DITRA-HEAT-E-DUO-S



Kit complet pour sol et murs avec WiFi et commande vocale en option

Nombre de dalles	Surface découpée en m ²	Schlüter®-DITRA-HEAT-E-HK				Art.-No.	€ / Kit	P (kit)
		Schlüter®-DITRA-HEAT-DUO-MA		Schlüter®-DITRA-HEAT-E-HK				
		Sol chauffé, 136 W/m ² *		Mur chauffé, 200 W/m ² **				
		m ²	W	m ²	W			
2	1,5	1,1	150	0,7	150	DH D RT6 S1	540,30	9
3	2,3	1,6	225	1	225	DH D RT6 S2	594,52	9
4	3,1	2,2	300	1,5	300	DH D RT6 S3	639,71	9
5	3,9	2,7	375	1,8	375	DH D RT6 S4	705,56	8
6	4,7	3,3	450	2,2	450	DH D RT6 S5	771,38	8
7	5,4	3,8	525	2,6	525	DH D RT6 S6	846,27	5
8	6,2	4,4	600	2,9	600	DH D RT6 S7	912,12	5
9	7	5	675	3,3	675	DH D RT6 S8	990,87	4
10	7,8	5,5	750	3,7	750	DH D RT6 S9	1050,24	4

* autorisé au sol et au mur ** recommandé au mur

Découplage | Chauffage



Schlüter®-DITRA-HEAT-E-DUO-WS



Schlüter-DITRA-HEAT-E-DUO-WS sont des kits complets pour la réalisation de panneaux muraux carrelés chauffants. Ils comprennent la natte de découplage Schlüter-DITRA-HEAT-DUO-MA (0,8 x 0,98 m), les câbles de chauffage Schlüter-DITRA-HEAT-E-HK et le régulateur de température à écran tactile Schlüter-DITRA-HEAT-E-R ou le régulateur de température Schlüter-DITRA-HEAT-E-R6 à écran tactile, connexion WiFi et commande vocale en option. Grâce à un non-tissé spécial, la natte apporte un affaiblissement acoustique aux bruits de choc, et permet une montée en température du carrelage plus rapide. La surface découpée peut être étendue à l'ensemble du support en commandant de la natte Schlüter-DITRA-HEAT-DUO supplémentaire.

(Fiche produit 6.4)

Tous les kits comprennent :

- Schlüter-DITRA-HEAT-DUO-MA – Panneaux de natte de découplage (cf. tableau)
- Câble de chauffage Schlüter-DITRA-HEAT-E-HK selon tableau (pose tous les 2 plots Δ 200 W/m²)
- 1 régulateur de température à écran tactile Schlüter-DITRA-HEAT-E-R ou régulateur de température DITRA-HEAT-E-R6 avec connexion Wi-Fi et commande vocale en option
- 2 boîtes de raccordement
- 1 gaine vide (3 m)

Schlüter®-DITRA-HEAT-E-DUO-WS

Kit complet pour murs

Schlüter®-DITRA-HEAT-DUO-MA		Schlüter®-DITRA-HEAT-E-HK		Art.-No.	€ / Kit	P (kit)
Nombre de dalles	Surface découpée en m ²	Mur chauffé, 200 W/m ²				
		m ²	W			
3	2,3	1,8	375	DH D S11	622,86	9
4	3,1	2,6	525	DH D S10	738,54	9

Schlüter®-DITRA-HEAT-E-DUO-WS



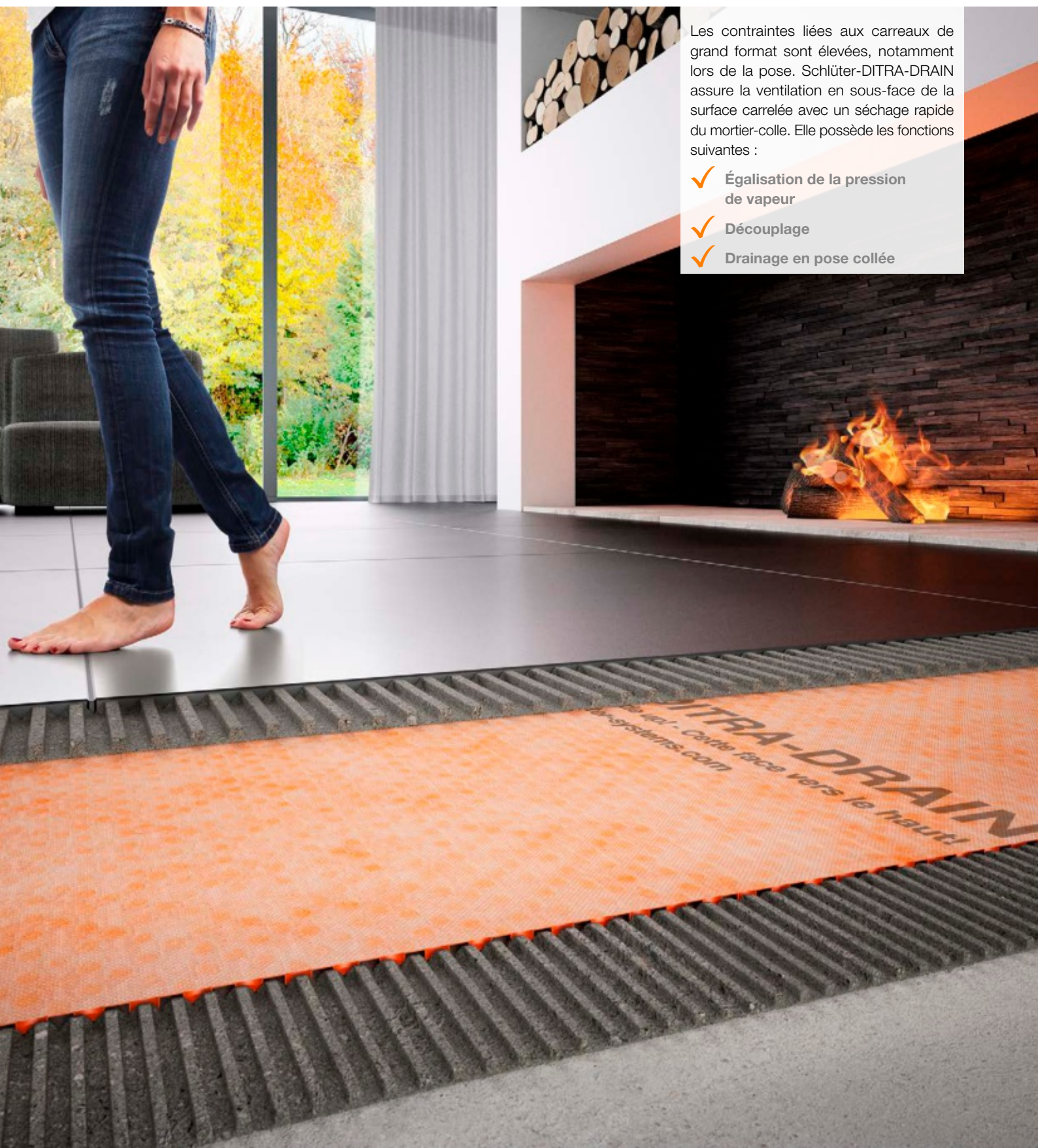
Kit complet pour murs avec WiFi et commande vocale en option

Schlüter®-DITRA-HEAT-DUO-MA		Schlüter®-DITRA-HEAT-E-HK		Art.-No.	€ / Kit	P (kit)
Nombre de dalles	Surface découpée en m ²	Mur chauffé, 200 W/m ²				
		m ²	W			
3	2,3	1,8	375	DH D RT6 S11	652,61	9
4	3,1	2,6	525	DH D RT6 S10	768,80	9



Schlüter®-DITRA-DRAIN

Pour les plus grands formats



Les contraintes liées aux carreaux de grand format sont élevées, notamment lors de la pose. Schlüter-DITRA-DRAIN assure la ventilation en sous-face de la surface carrelée avec un séchage rapide du mortier-colle. Elle possède les fonctions suivantes :

- ✓ Égalisation de la pression de vapeur
- ✓ Découplage
- ✓ Drainage en pose collée

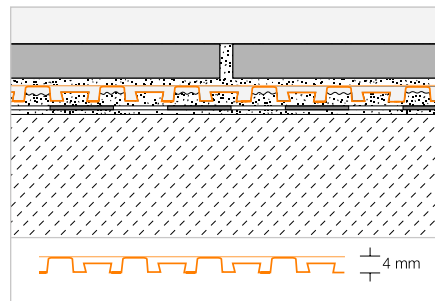
Drainage composite

Schlüter®-DITRA-DRAIN 4



Schlüter-DITRA-DRAIN 4 est une natte en polyéthylène indéformable avec une structure à plots unilatérale et un non-tissé en polypropylène collé sur la face supérieure. Elle s'utilise en combinaison avec les revêtements carrelés en tant que couche de découplage et/ou drainage composite à capillaire passif durablement efficace. Pour pose collée.

(Fiche produit 6.2)



Schlüter®-DITRA-DRAIN 4

Rouleau

L (m)	Largeur = 1,00 m Art.-No.	€/ m ²	PL (Rouleau)
10	DITRA-DRAIN 10M	24,64	12
25	DITRA-DRAIN 25M	22,23	6

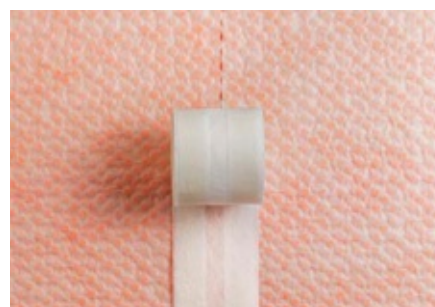
Outil conseillé :

Schlüter-TROWEL, denture 6 x 6,
voir page 346.

Schlüter®-DITRA-DRAIN-STU

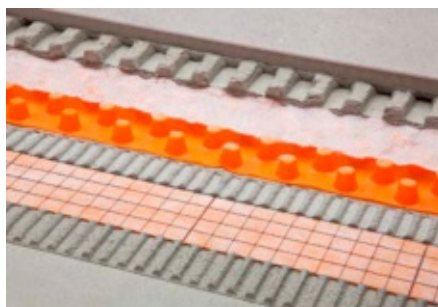
Bande de pontage autocollante

L (m)	Largeur = 90 mm Art.-No.	€/ m	P (u.)
5	STUV KB 90/ 5M	8,31	10
30	STUV KB 90/30M	7,35	10



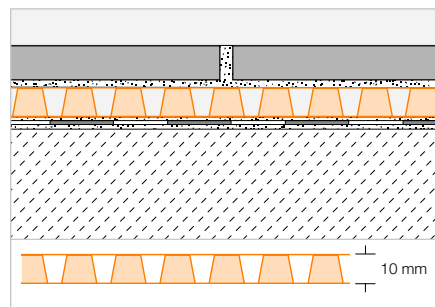
Drainage composite

Schlüter®-DITRA-DRAIN 8



Schlüter-DITRA-DRAIN 8 est une natte en polyéthylène indéformable avec une structure à plots spéciale d'un côté. Elle comporte sur sa face inférieure un non-tissé pour l'ancrage dans le mortier-colle et, sur sa face supérieure, un non-tissé filtrant spécial. En tant que couche de découplage et drainage composite à capillaire passif efficace et durable, Schlüter-DITRA-DRAIN 8 est un support universel pour des revêtements carrelés ou en pierre naturelle. Pour pose collée.

(Fiche produit 6.2)



Schlüter®-DITRA-DRAIN 8

Rouleau

L (m)	Largeur = 1,00 m Art.-No.	€/ m ²	PL (Rouleau)
12,5	DITRA-DRAIN 8 12M	23,61	6

Schlüter®-DITRA-DRAIN-STU

Bande de pontage autocollante

L (m)	Largeur = 90 mm Art.-No.	€/ m	P (u.)
5	STUV KB 90/ 5M	8,31	10
30	STUV KB 90/30M	7,35	10

Outil conseillé :

Schlüter-TROWEL, denture 4 x 4,
voir page 346.



Schlüter®-DITRA-SOUND

L'isolation acoustique sous carrelage

Les bruits qui apparaissent sur le sol provoquent des bruits de choc. Schlüter-DITRA-SOUND évite la propagation des bruits de choc (jusqu'à 13 dB) dans les locaux à rénover. Le gain correspond à une réduction de plus de 50% des bruits perçus. Cette solution réunit les caractéristiques suivantes :

- ✓ Isolation contre les bruits de choc
- ✓ Pontage des microfissures
- ✓ Répartition des charges



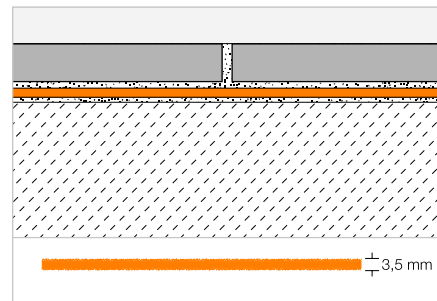
Isolation acoustique

Schlüter®-DITRA-SOUND



Schlüter-DITRA-SOUND est une dalle de polyéthylène recouverte de non-tissé pour l'ancrage dans le mortier-collé. En liaison avec les revêtements carrelés, Schlüter-DITRA-SOUND est une isolation acoustique composite contre les bruits de choc. Pour pose collée.

(Fiche produit 6.3)

**Nota :**

Le conditionnement par palette est possible pour des projets importants. DITRA-S 355 LV est alors livré sans suremballage, afin de réduire la quantité de déchets.

Schlüter®-DITRA-SOUND

Dalle PE

H (mm)	55 x 75 cm = 0,41 m ² Art.-No.	€ / Set	PL (set)
3,5	DITRA-S 355/5	68,50	80

Set = 5 u.

Outil conseillé :

Schlüter-TROWEL, denture 4 x 4, voir page 346.

Schlüter®-DITRA-SOUND

Dalles PE déconditionnées

H (mm)	55 x 75 cm = 0,41 m ² Art.-No.	€ / m ²	PL (u.)
3,5	DITRA-S 355 LV	32,12	400

Bande de pontage | Bande périphérique



Schlüter®-DITRA-SOUND-KB

Bande de pontage

38 mm x 50 m Art.-No.	€ / u.	P (u.)
DS KB 38	17,21	10

Schlüter®-DITRA-SOUND-RSK

Bande périphérique

6 x 30 mm x 10 m Art.-No.	€ / m	P (u.)
DS RSK 630	1,63	20

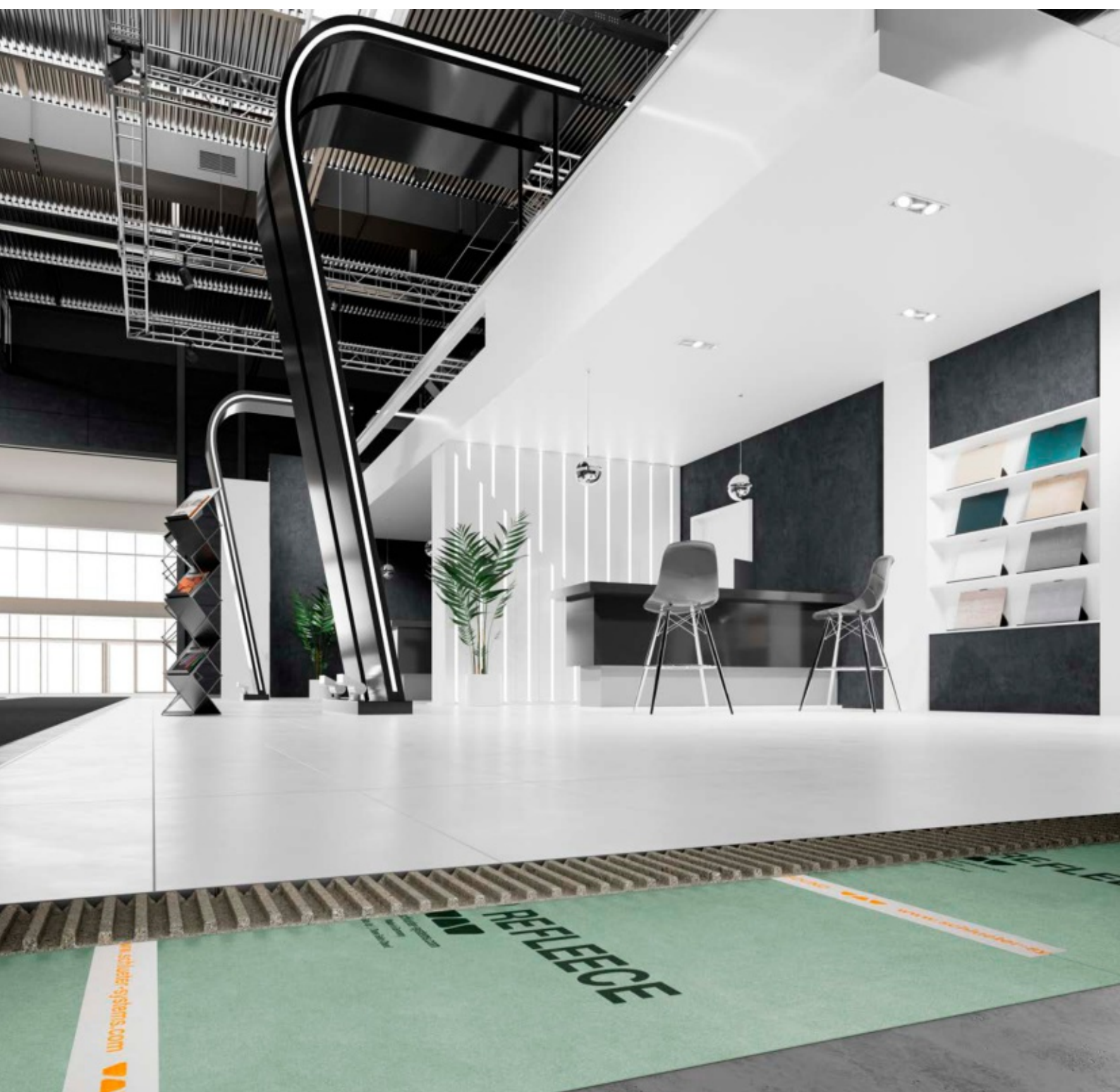


Schlüter®-REFLEECE

Non-tissé pour pose temporaire de revêtements

Salles expositions, salons, magasins sont autant de lieux où les revêtements de sol sont appelés à être remplacés régulièrement. Il est alors important de pouvoir les démonter facilement.

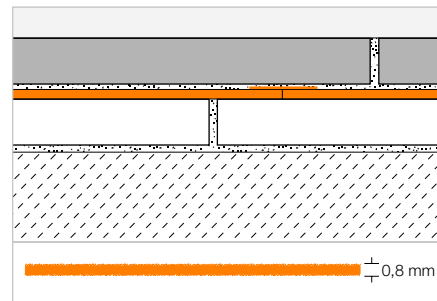
Schlüter-REFLEECE offre une solution pratique. Son non-tissé autocollant vous permet de poser de la céramique ou de la pierre naturelle, en servant d'interface entre le support existant et le mortier-colle. Vous pourrez ainsi retirer facilement les revêtements de sol sans endommager le support existant. Schlüter-REFLEECE réduit en outre la propagation des bruits de choc jusqu'à 9 dB (selon la norme allemande DIN EN ISO 10140) et est fabriqué à partir de bouteilles PET recyclées.



Non-tissé pour pose temporaire de revêtements

Schlüter®-REFLEECE

Schlüter-REFLEECE est un non-tissé fabriqué à partir de PET recyclé dont le verso est auto-collant. Il permet de poser temporairement des revêtements de sol céramiques ou en pierre naturelle. Le démontage est ainsi facilité grâce au verso autocollant pouvant se décoller du support existant sans l'endommager. (Fiche produit 20.1)

**Schlüter®-REFLEECE**

Rouleau PET

1 m x 30 m Art.-No.	€/ m ²	PL (Rouleau)
REFL 30M	19,25	6

Schlüter®-DITRA-SOUND-KB

Bande de pontage

38 mm x 50 m Art.-No.	€/ u.	P (u.)
DS KB 38	17,21	10





Schlüter®-KERDI

Étanchéité des murs et des sols,
évacuation de l'eau, tablettes

Schlüter-KERDI est un système d'étanchéité (SPEC et SEPI) en rouleau utilisé sous le revêtement carrelé. Sa découpe et sa mise en œuvre sont facilitées par le quadrillage imprimé sur les rouleaux. Schlüter-KERDI est complété par des bandes de pontage, des pièces d'angle et des collerettes pour le passage de tuyaux, collées avec la colle d'étanchéité Schlüter-KERDI-COLL et/ou avec la colle de montage Schlüter-KERDI-FIX. L'évacuation est assurée par les systèmes Schlüter-KERDI-DRAIN ou Schlüter-KERDI-LINE, Schlüter-KERDI-SHOWER permettant de réaliser des douches à l'italienne. Schlüter-Systems propose ainsi une gamme complète.





Schlüter®-KERDI

Étanchéité composite	180–182
Accessoires	183–188

Schlüter®-KERDI-LINE

Un caniveau élégant	189
Designs KERDI-LINE	191, 201
Évacuation avec caniveaux filants	192–197
Évacuation avec caniveaux classiques	202–215, 218–220
Kits complets – douche à l'italienne	221
Accessoires	198, 216–217

Schlüter®-KERDI-DRAIN

Évacuation pour utilisation en intérieur	231
Designs KERDI-DRAIN	233
Évacuation avec grille carrée	234–243
Kits d'évacuation	248
Accessoires	244–247

Schlüter®-KERDI-SHOWER

Receveurs avec pente pour KERDI-LINE	222–223
Receveurs avec pente pour KERDI-DRAIN	250–251
Kits d'étanchéité	249

Schlüter®-SHOWERPROFILE

Profilé latéral avec pente	224–225
Profilés pour douches à l'italienne	226–230

Schlüter®-DESIGN-NICHE

Niche	253
-------	-----

Schlüter®-SHELF

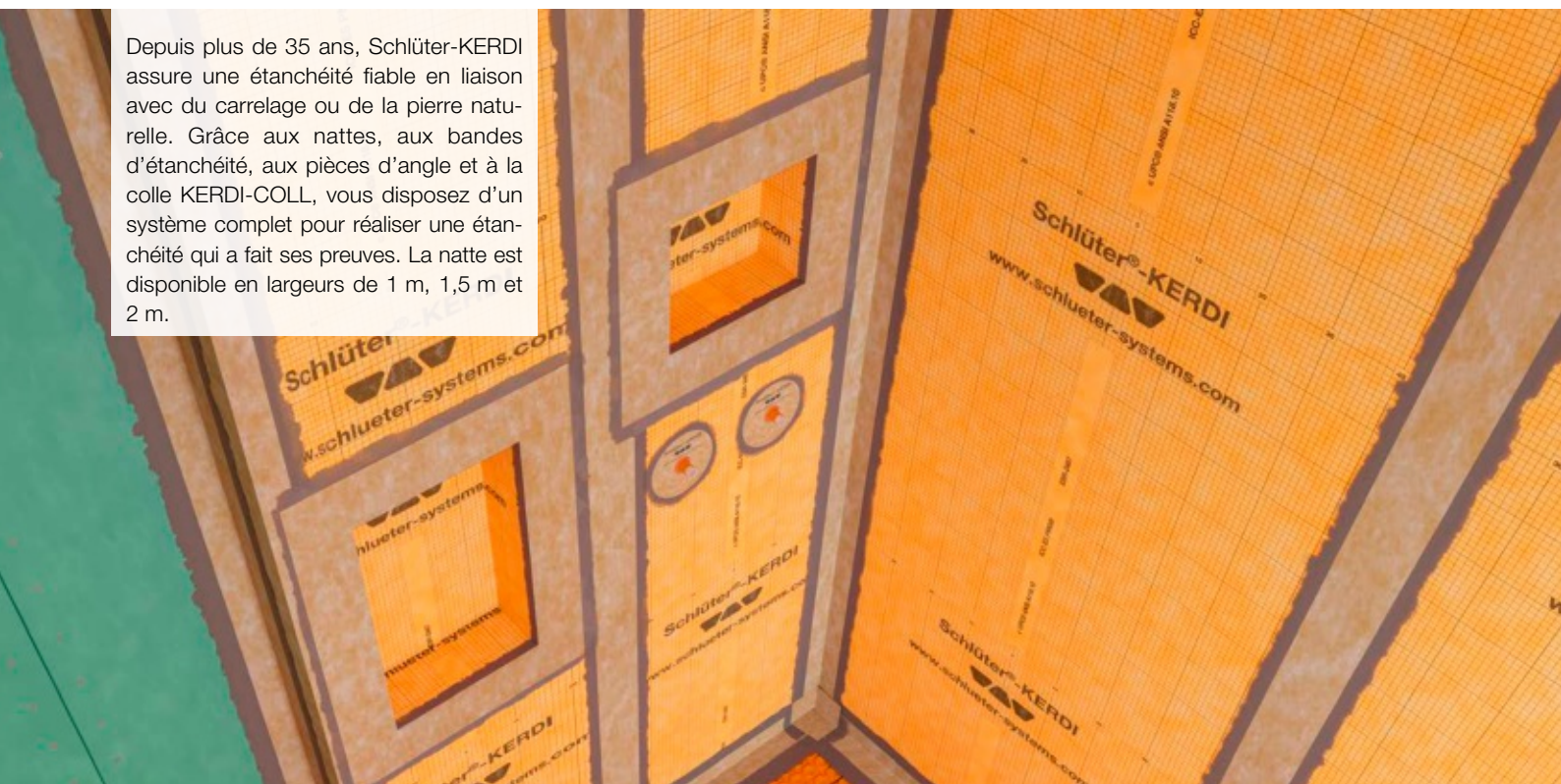
Tablettes	254–263
-----------	---------



Schlüter®-KERDI

LA référence

Depuis plus de 35 ans, Schlüter-KERDI assure une étanchéité fiable en liaison avec du carrelage ou de la pierre naturelle. Grâce aux nattes, aux bandes d'étanchéité, aux pièces d'angle et à la colle KERDI-COLL, vous disposez d'un système complet pour réaliser une étanchéité qui a fait ses preuves. La natte est disponible en largeurs de 1 m, 1,5 m et 2 m.

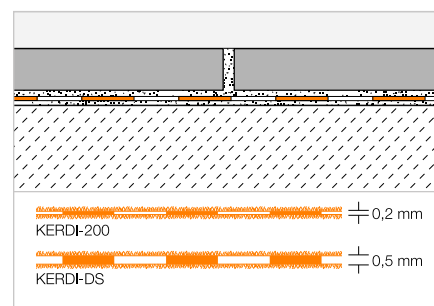


Etanchéité composite

Schlüter®-KERDI



Schlüter-KERDI est une natte d'étanchéité en polyéthylène dont les deux faces sont revêtues d'un non-tissé permettant un ancrage efficace dans le mortier-collé. Elle s'utilise sous les revêtements carrelés, au sol ou au mur. Schlüter-KERDI-DS est utilisée comme pare-vapeur en liaison avec le revêtement carrelé, du fait de sa résistance élevée à la diffusion de vapeur d'eau. Sous Avis Technique CSTB (Schlüter-KERDI-200). Pour pose collée. (Fiche produit 8.1)



Schlüter®-KERDI 200

Rouleau

L (m)	m ²	Largeur = 1,00 m Art.-No.	€/ m ²	PL (Rouleau)
5	5	KERDI 200 / 5M	24,37	75
10	10	KERDI 200 / 10M	22,00	50
30	30	KERDI 200	20,02	20
Largeur = 1,50 m				
20	30	KERDI 200 150 / 20M	20,02	20
Largeur = 2,00 m				
15	30	KERDI 200 200 / 15M	20,02	20

Schlüter®-KERDI-DS

Pare-vapeur polyéthylène, en rouleau

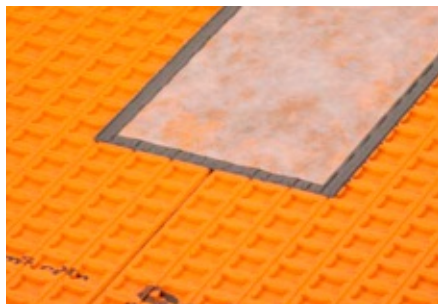
L (m)	Largeur = 1,00 m Art.-No.	€/ m ²	PL (Rouleau)
30	KERDI-DS	23,12	25

Outil conseillé :

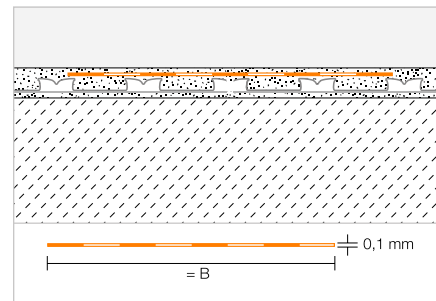
Schlüter-TROWEL, denture 4 x 4, voir page 346.

Bande de pontage

Schlüter®-KERDI-KEBA



Schlüter-KERDI-KEBA est une bande en polyéthylène dont les deux faces sont revêtues d'un non-tissé, pour réaliser le pontage étanche entre les lés et les liaisons sol/murs. (Fiche produit 8.1)



Schlüter®-KERDI-KEBA

Rouleau

B (mm)	Rouleau = 30 m Art.-No.	€/m	PL (Rouleau)
85	KEBA 100 / 85	2,73	336
125	KEBA 100 / 125	4,09	210
150	KEBA 100 / 150	4,33	210
185	KEBA 100 / 185	5,61	168
250	KEBA 100 / 250	7,26	126

Schlüter®-KERDI-KEBA/5M

Rouleau

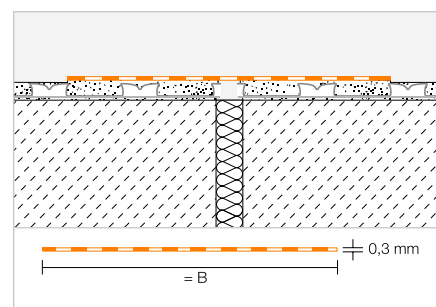
B (mm)	Rouleau = 5 m Art.-No.	€/m	P (Rouleau)
85	KEBA 100 / 85 / 5M	3,84	10
125	KEBA 100 / 125 / 5M	5,11	10
150	KEBA 100 / 150 / 5M	5,49	10
185	KEBA 100 / 185 / 5M	6,68	10
250	KEBA 100 / 250 / 5M	8,38	10

Bande de pontage

Schlüter®-KERDI-FLEX



Schlüter-KERDI-FLEX est une bande souple en polyéthylène dont les deux faces sont revêtues d'un non-tissé, pour réaliser le pontage étanche au-dessus des joints de fractionnement. (Fiche produit 8.1)



Schlüter®-KERDI-FLEX

Rouleau

B (mm)	Rouleau = 30 m Art.-No.	€/m	PL (Rouleau)
125	FLEX 125 / 30	6,97	210
250	FLEX 250 / 30	12,68	126

Schlüter®-KERDI-FLEX/5M

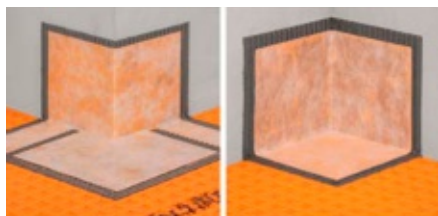
Rouleau

B (mm)	Rouleau = 5 m Art.-No.	€/m	P (Rouleau)
125	FLEX 125 / 5M	9,07	10
250	FLEX 250 / 5M	14,69	10



Angles préformés

Schlüter®-KERDI-KERECK



Schlüter-KERDI-KERECK sont des éléments prédécoupés destinés à l'étanchéité des angles rentrants et sortants, qui sont également utilisables dans les angles hors-équerre. (Fiche produit 8.1)

Schlüter®-KERDI-KERECK/A

Angle sortant, prédécoupé

Épaisseur (mm)	Set = 5 u. Art.-No.	€ / Set	P (Set)
0,1	KERECK 5 A	28,79	10

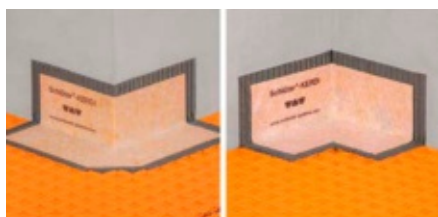
Schlüter®-KERDI-KERECK/I

Angle rentrant, prédécoupé

Épaisseur (mm)	Set = 5 u. Art.-No.	€ / Set	P (Set)
0,1	KERECK 5 I	24,69	10

Angles préformés

Schlüter®-KERDI-KERECK-F



Schlüter-KERDI-KERECK-F sont des éléments préformés destinés à l'étanchéité des angles rentrants et sortants. (Fiche produit 8.1)

Schlüter®-KERDI-KERECK-F/A

Angle sortant 90°, préformé

Épaisseur (mm)	Set = 2 u. Art.-No.	€ / Set	P (Set)
0,1	KERECK / FA2	23,01	10
	Set = 10 u.		
0,1	KERECK / FA10	97,07	10
	Set = 50 u.		
0,1	KERECK / FA50	428,02	10

Schlüter®-KERDI-KERECK-F/I

Angle rentrant 90°, préformé

Épaisseur (mm)	Set = 2 u. Art.-No.	€ / Set	P (Set)
0,1	KERECK / FI2	19,66	10
	Set = 10 u.		
0,1	KERECK / FI10	80,62	10
	Set = 50 u.		
0,1	KERECK / FI50	376,35	10

Schlüter®-KERDI-KERECK-F/I 135°

Angle rentrant 135°, préformé

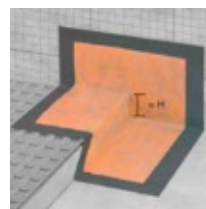
Épaisseur (mm)	Set = 2 u. Art.-No.	€ / Set	P (Set)
0,1	KERECK 135 FI2	23,30	10

Angles préformés

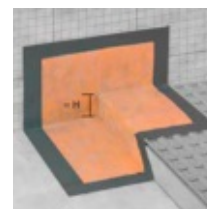
Schlüter®-KERDI-KERS



Schlüter-KERDI-KERS sont des angles préformés permettant de garantir une étanchéité parfaite au niveau des liaisons sol/mur/receveur de douches à l'italienne. (Fiche produit 8.1)



Schlüter-KERDI-KERS côté gauche



Schlüter-KERDI-KERS côté droit

Schlüter®-KERDI-KERS

Angle rentrant préformé, côté gauche

H (mm)	Art.-No.	€ / u.	P (u.)
20	KERS 20 L	15,85	10
28	KERS 28 L	15,85	10

Schlüter®-KERDI-KERS

Angle rentrant préformé, côté droit

H (mm)	Art.-No.	€ / u.	P (u.)
20	KERS 20 R	15,85	10
28	KERS 28 R	15,85	10

Nota :

Les angles Schlüter-KERDI-KERS 20 conviennent pour des douches d'une longueur comprise entre 80 et 110 cm. Les angles Schlüter-KERDI-KERS 28 conviennent pour des douches d'une longueur comprise entre 110 et 150 cm.

Collerette d'étanchéité

Schlüter®-KERDI-MV

Schlüter-KERDI-MV est une collerette pour le passage de tuyaux. La partie centrale sans non-tissé permet d'utiliser les collerettes pour différents diamètres de tubes (voir tableau).

(Fiche produit 8.1)

Schlüter®-KERDI-MV

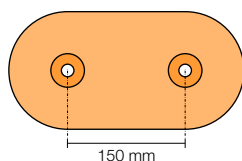
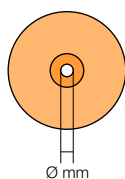
Collerette avec partie centrale sans non-tissé (contenu : 1 u.)

Ø (mm)	Pour les diamètres de tubes (mm)	Art.-No.	€ / u.	P (u.)
9	12-30	KMV 9	10,20	10
15	22-40	KMV 15	10,20	10
21	30-60	KMV 21	11,35	10
35	45-80	KMV 35	12,11	10
65	75-140	KMV 65	15,30	10
15	22-40	KMV 15 D	18,30	10

Schlüter®-KERDI-MV

Collerette avec partie centrale sans non-tissé (contenu : 10 u.)

Ø (mm)	Pour les diamètres de tubes (mm)	Art.-No.	€ / Set	P (Set)
15	22-40	KMV 15/10	81,92	10
15	22-40	KMV 15 D/10	150,45	10



KMV 9



KMV 15



KMV 21



KMV 35



KMV 65



KMV 15 D*

* Distance entre orifices 150 mm

Collerette d'étanchéité

Schlüter®-KERDI-PAS

Schlüter-KERDI-PAS sont des kits comprenant une collerette prête à l'emploi ainsi qu'un manchon en plastique. La collerette est mise en place à l'aide du bouchon et du manchon en plastique, permettant une étanchéité fiable de la rallonge de robinet posée a posteriori.

(Fiche produit 8.1)

Schlüter®-KERDI-PAS

Kit avec collerette et manchon (contenu : 1 kit)

Ø (mm)	Pour les diamètres de tubes (mm)	Art.-No.	€ / Kit	P (kit)
15	22-40	KMV 15 PAS	12,44	10
15	22-40	KMV 15 D PAS	21,36	10

Schlüter®-KERDI-PAS

Kit avec collerette et manchon (contenu : 10 kits)

Ø (mm)	Pour les diamètres de tubes (mm)	Art.-No.	€ / Set	P (Set)
15	22-40	KMV 15 PAS/10	99,77	10
15	22-40	KMV 15 D PAS/10	168,62	10



KMV 15 PAS



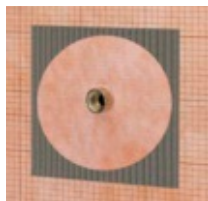
KMV 15 D PAS*

* Distance entre orifices 150 mm



Collerette d'étanchéité

Schlüter®-KERDI-KM



Schlüter-KERDI-KM est une collerette pour le passage de tuyaux.
(Fiche produit 8.1)

Schlüter®-KERDI-KM

Collerette de Ø 22 mm pour tuyau de Ø 25 mm

Épaisseur (mm)	Set = 5 u. Art.-No.	€ / Set	P (Set)
0,1	KM 5117 / 22	10,05	10

Schlüter®-KERDI-CID

Passages de portes

Les règlements relatifs à l'étanchéité des espaces intérieurs exigent la protection des pièces sans étanchéité avoisinant les zones humides, même au niveau des portes. Les kits Schlüter-KERDI-CID permettent d'assurer l'étanchéité au niveau des passages de portes, peu importe le sens d'ouverture de celles-ci.

Les avantages :

- ✓ Système fiable
- ✓ Finition en acier inoxydable
- ✓ Angles inclus dans le kit



Kit 1



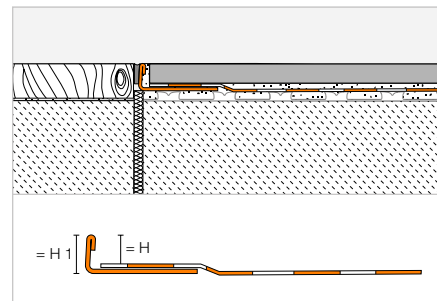
Kit 2

Kit d'étanchéité

Schlüter®-KERDI-CID



Schlüter-KERDI-CID sont des kits d'étanchéité permettant d'assurer l'étanchéité au niveau de passages de portes selon la norme DIN 18534. Les kits se distinguent en fonction du sens d'ouverture de la porte (vers l'extérieur/l'intérieur). Ils comprennent un profilé Schlüter-SCHIENE-E avec bande d'étanchéité KERDI-KEBA intégrée, ainsi que les angles KERDI-KERECK correspondants. Le profilé peut être raccourci aux dimensions de la porte. Les différents composants du kit se posent à l'aide de la colle d'étanchéité KERDI-COLL (non comprise dans le kit).
(Fiche produit 8.11)



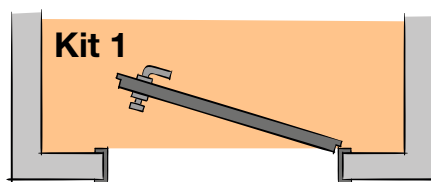
Schlüter®-KERDI-CID

SCHIENE-E V4A avec bande d'étanchéité en polyéthylène (kit n° 1), longueur : 1,15 m

H (mm)	H1 (mm)	Art.-No.	€ / Kit	P (kit)
10	12	KCID E 110 S1	73,60	10
12	14	KCID E 125 S1	73,60	10
14	16	KCID E 150 S1	73,60	10

Contenu du kit :

- 1 x Schlüter-SCHIENE-E V4A avec bande d'étanchéité
- 1 x 2 angles KERDI-KERECK-SD (droit + gauche)



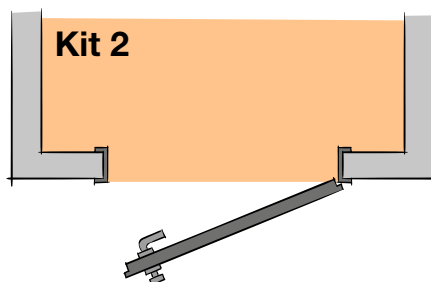
Schlüter®-KERDI-CID

SCHIENE-E V4A avec bande d'étanchéité en polyéthylène (kit n° 2), longueur : 1,15 m

H (mm)	H1 (mm)	Art.-No.	€ / Kit	P (kit)
10	12	KCID E 110 S2	75,68	10
12	14	KCID E 125 S2	75,68	10
14	16	KCID E 150 S2	75,68	10

Contenu du kit :

- 1 x Schlüter-SCHIENE-E V4A avec bande d'étanchéité
- 2 x 2 angles KERDI-KERECK (angle sortant/reentrant)



Angles préformés

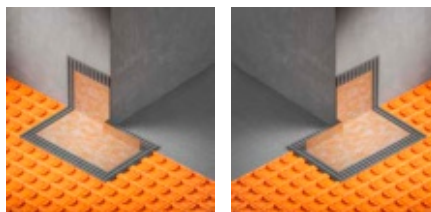
Schlüter®-KERDI-KERECK-SD

Angle sortant 90°, préformé, utilisation au niveau des portes côté gauche/droit

Épaisseur (mm)	Kit = 2 u. Art.-No.	€ / Kit	P (kit)
0,1	KERECK / SD	29,23	10

Nota :

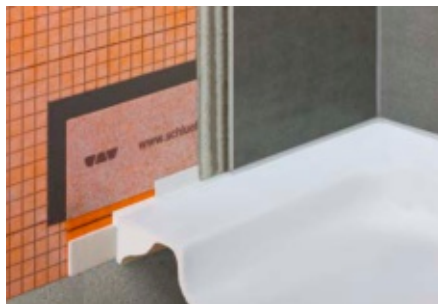
Pour tout renseignement sur la mise en œuvre de Schlüter-KERDI-CID, veuillez consulter la fiche technique accessible sur notre site.





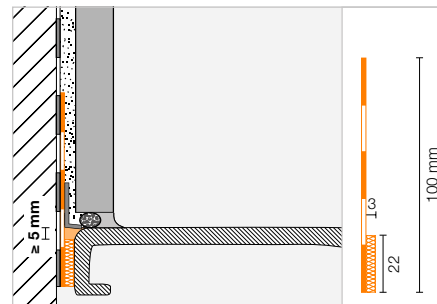
Kit d'étanchéité

Schlüter®-KERDI-TS



Schlüter-KERDI-TS est un kit permettant de garantir l'étanchéité entre des éléments fixes tels que baignoires, receveurs de douche en acier émaillé, en acrylique ou en fonte (conformément à DIN 18534-1) et le système Schlüter-KERDI. Ce kit contient une bande d'étanchéité en polyéthylène, revêtue de non-tissé sur ses deux faces et comprenant une bande d'isolation acoustique autocollante, ainsi que les accessoires nécessaires à la mise en œuvre.

(Fiche produit 8.9)



Schlüter®-KERDI-TS

Kit d'étanchéité complet

L (m)	Art.-No.	€ / Kit	P (kit)
2	KE TS / 200	91,75	10
2,8	KE TS / 280	110,88	10
3,8	KE TS / 380	130,69	10

Contenu du kit complet :

- 2 / 2,8 / 3,8 m de bande d'étanchéité
- 290 ml de colle de montage Schlüter-KERDI-FIX
- 2 lingettes de nettoyage
- 1 / 2 / 2 angle(s) de montage



Schlüter®-KERDI-TSB

Kit d'étanchéité de base

L (m)	Art.-No.	€ / Kit	P (kit)
10	KE TSB / 1000	212,38	10

Contenu du kit de base :

- 10 m de bande d'étanchéité
- 8 lingettes de nettoyage
- 6 angles de montage



Kit d'étanchéité

Schlüter®-KERDI-TS-ZC



Schlüter-KERDI-TS-ZC est un kit complémentaire à utiliser en liaison avec le kit d'étanchéité Schlüter-KERDI-TS, permettant de garantir une étanchéité parfaite d'éléments fixes (baignoires, bacs à douche, ...) présentant une configuration spécifique. Le kit comprend une collerette d'étanchéité et un angle de montage.

(Fiche produit 8.9)

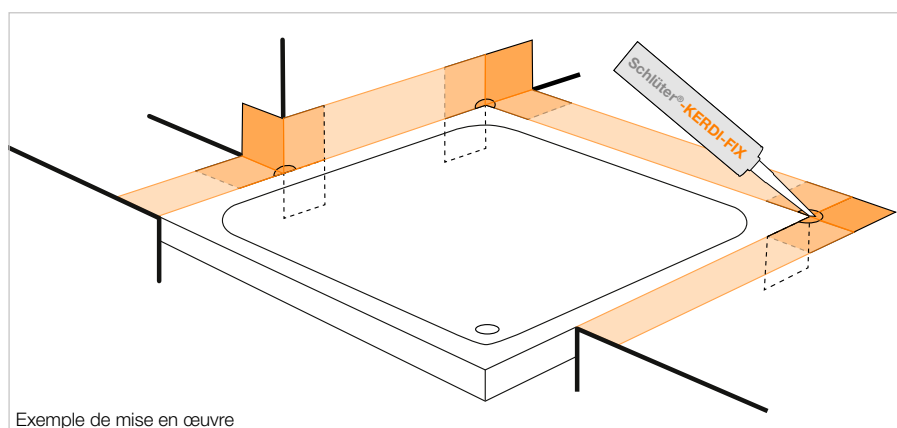
Schlüter®-KERDI-TS-ZC

Kit complémentaire

Art.-No.	€ / Kit	P (kit)
KE TS ZC	13,12	10

Le kit complémentaire comprend les éléments suivants :

- 1 collerette en PE revêtue de non-tissé sur ses deux faces, 120 x 120 mm
- 1 angle de montage



Exemple de mise en œuvre

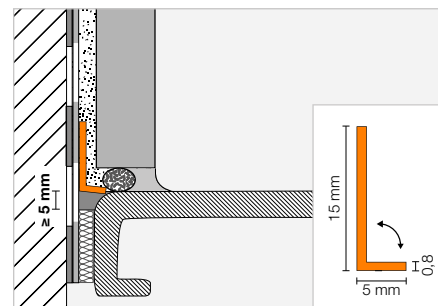
Ruban de protection

Schlüter®-KERDI-CP



Schlüter-KERDI-CP est un ruban en polypropylène destiné à protéger l'étanchéité déjà en place lors du remplacement du joint en silicone. Le ruban pliable se coupe à la longueur voulue, et peut être mis en œuvre dans le lit de colle ou sur Schlüter-KERDI-FIX venant d'être appliqué.

(Fiche produit 8.9)



Schlüter®-KERDI-CP

Ruban de protection

L (m)	Art.-No.	€ / u.	P (u.)
2	KE CP / 200	10,50	10
2,8	KE CP / 280	14,52	10
3,8	KE CP / 380	19,16	10
10	KE CP / 1000	42,24	10





Colle étanche

Schlüter®-KERDI-COLL-L



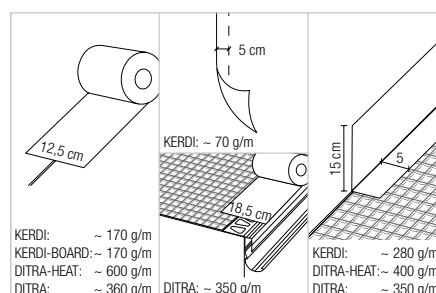
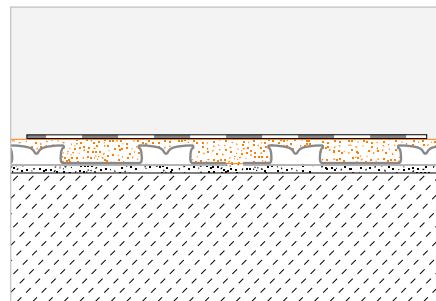
Schlüter®-KERDI-COLL-L

Colle d'étanchéité bi-composant

Poids (kg)	Art.-No.	€ / kg	PL (u.)
1,85	KERDI-COLL-L 185	15,46	110
4,25	KERDI-COLL-L	12,73	72

Schlüter-KERDI-COLL-L est une colle étanche composée d'une dispersion acrylique exempte de solvant et d'une poudre réactive à base de ciment. Elle permet le collage au niveau des chevauchements de natte Schlüter-KERDI 200. Schlüter-KERDI-COLL-L est également utilisée pour le pontage étanche des lés avec Schlüter-KERDI-KEBA sur Schlüter-KERDI, Schlüter-DITRA et Schlüter-DITRA-HEAT, ainsi que pour le collage de la bande Schlüter-KERDI-KEBA sur les profilés de rive Schlüter-BARA.

(Fiche produit 8.4)



Colle de montage

Schlüter®-KERDI-FIX



Schlüter-KERDI-FIX est une colle élastique à base de polymère MS. Elle convient pour le collage de certains profilés, pour l'étanchéité des points singuliers avec les bandes Schlüter-KERDI-KEBA, notamment sur les surfaces en acier inoxydable, et pour l'assemblage des panneaux Schlüter-KERDI-BOARD.

(Fiche produit 8.3)



Schlüter®-KERDI-FIX

Polymère MS

Volume (ml)	Art.-No.	€ / u.	P (u.)
290	KERDIFIX / BW	24,29	12
290	KERDIFIX / G	24,29	12



Schlüter®-KERDI-LINE

Un caniveau élégant



Évacuation avec caniveaux filants

Schlüter®-KERDI-LINE-VARIO

Systèmes d'évacuation

Schlüter®-KERDI-LINE-VARIO-H 40	192
Schlüter®-KERDI-LINE-VARIO-H 50	193

Caniveaux filants

Schlüter®-KERDI-LINE-VARIO WAVE	194–195
Schlüter®-KERDI-LINE-VARIO COVE	196–197

Accessoires	198
-------------	-----

Évacuation avec caniveaux classiques

Schlüter®-KERDI-LINE

Systèmes d'évacuation

Schlüter®-KERDI-LINE-F 40	202
Schlüter®-KERDI-LINE-F 50	203
Schlüter®-KERDI-LINE-H	204
Schlüter®-KERDI-LINE-H 50 G2	205
Schlüter®-KERDI-LINE-V	206–207
Schlüter®-KERDI-LINE-V 50 G2	208

Kit grille/cadre

Schlüter®-KERDI-LINE-STYLE	209
Schlüter®-KERDI-LINE-AV-B/-C	211–213
Schlüter®-KERDI-LINE-D	215

Accessoires	214, 216–217
-------------	--------------

Schlüter®-KERDI-LINE-G3

Systèmes d'évacuation

Schlüter®-KERDI-LINE-G3	218–219
-------------------------	---------

Kit grille/cadre

Schlüter®-KERDI-LINE-STYLE	209
Schlüter®-KERDI-LINE-AV-B	211–213
Schlüter®-KERDI-LINE-D-G3	220

Accessoires	214, 220
-------------	----------

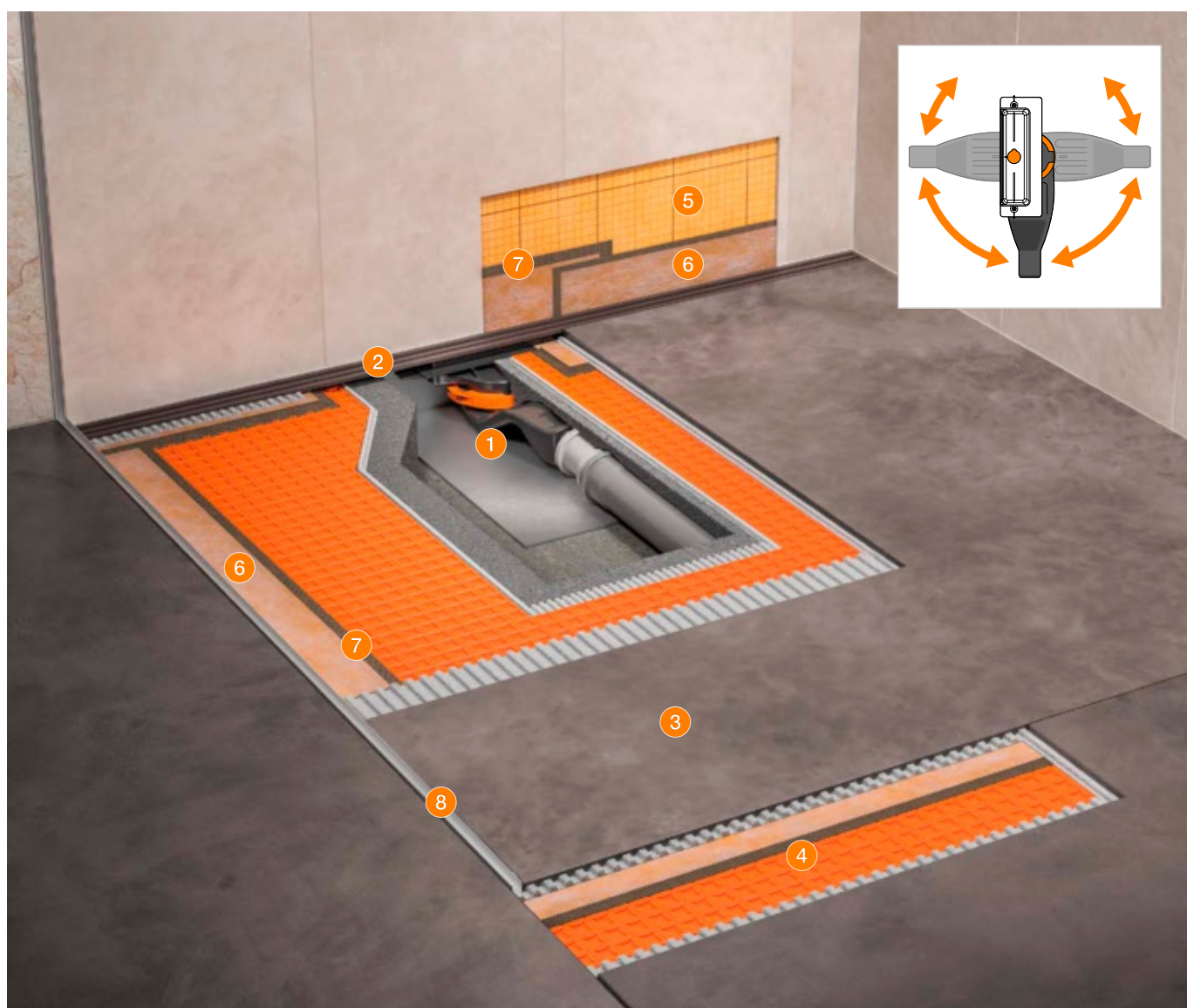


Schlüter®-KERDI-LINE-VARIO

L'évacuation orientable

L'évacuation de l'eau est facilitée grâce à la combinaison des caniveaux filants Schlüter-KERDI-LINE-VARIO et du système d'évacuation de faible épaisseur, en 2 parties. L'adaptateur ainsi que la collerette d'étanchéité mis en place en usine dans le siphon courbé simplifient l'évacuation de l'eau. La réalisation d'une forme de pente de 2 % est nécessaire.

Schlüter-DECO-SG permet de fixer des parois de douche en verre à l'emplacement voulu. Schlüter-KERDI et -DITRA assurent l'étanchéité au niveau des murs et du sol. L'étanchéité des points singuliers est assurée par des bandes Schlüter-KERDI-KEBA collées avec Schlüter-KERDI-COLL.



- 1 Siphon courbé Schlüter®-KERDI-LINE-VARIO-H
- 2 Caniveau filant Schlüter®-KERDI-LINE-VARIO
- 3 Forme de pente
- 4 Schlüter®-DITRA
- 5 Schlüter®-KERDI 200
- 6 Schlüter®-KERDI-KEBA
- 7 Schlüter®-KERDI-COLL
- 8 Schlüter®-DECO-SG

Page 192-193

Page 194-197

-

Page 157

Page 180

Page 181

Page 188

Page 229

Schlüter®-KERDI-LINE-VARIO

Caniveaux filants recoupables

- ✓ Caniveaux filants fins et raffinés
- ✓ Acier inoxydable brossé et aluminium finition structurée TRENDLINE
- ✓ Caniveaux filants (120 cm ou 180 cm) recoupables et réglables en hauteur
- ✓ Capuchons de fermeture inclus
- ✓ Faible hauteur de montage
- ✓ Siphon intégré dans l'évacuation
- ✓ Raccordement étanche grâce à la collerette KERDI
- ✓ Corps de siphon courbé, orientable à 360°
- ✓ Entretien facilité grâce au nettoyage simultané
- ✓ Débit d'évacuation élevé
- ✓ Isolation phonique
- ✓ Qualité KERDI-LINE



Design WAVE



Design COVE

Finitions | Couleurs disponibles





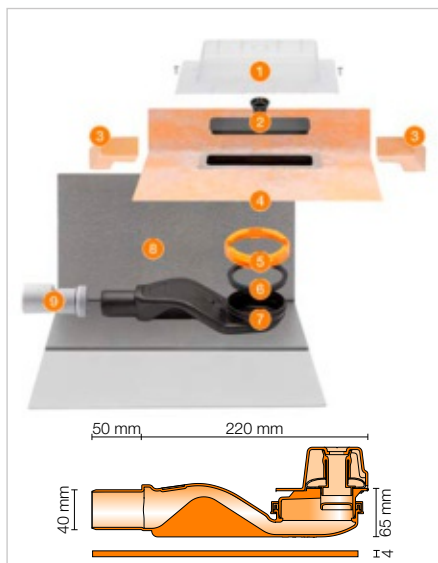
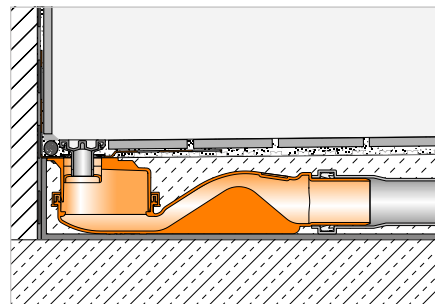
Caniveau horizontal

Schlüter®-KERDI-LINE-VARIO-H 40



Schlüter-KERDI-LINE-VARIO-H 40 est un système d'évacuation pour douches à l'italienne. Il est composé d'un adaptateur muni d'une collerette d'étanchéité KERDI. L'adaptateur est mis en place en usine dans le siphon courbé afin de réaliser une faible hauteur de structure ; un joint intégré dans le corps de siphon assure l'étanchéité entre les composants. En outre, l'adaptateur est fixé à l'aide d'une bague de serrage. KERDI-LINE-VARIO-H 40 est adapté à un montage au centre de la douche ou le long d'un mur. La forme courbée du siphon permet une évacuation rapide de l'eau et un nettoyage simultané du système. L'élément d'isolation phonique compris dans le kit empêche toute transmission de bruits de choc vers la construction attenante, servant en même temps d'aide au positionnement lors d'une pose le long du mur.

(Fiche produit 8.10)



Schlüter®-KERDI-LINE-VARIO-H 40

Kit de caniveau avec siphon courbé, évacuation horizontale (DN 40)

Art.-No.	€ / Kit	P (kit)
KL VR H40 G5	230,63	10

Nota :

Exclusivement adapté aux caniveaux filants Schlüter-KERDI-LINE-VARIO.

Caractéristiques techniques :

Écoulement	DN 40
Débit	0,5 l/s
Hauteur de garde d'eau	25 mm
Encombrement en hauteur	65 mm

Composants du kit :

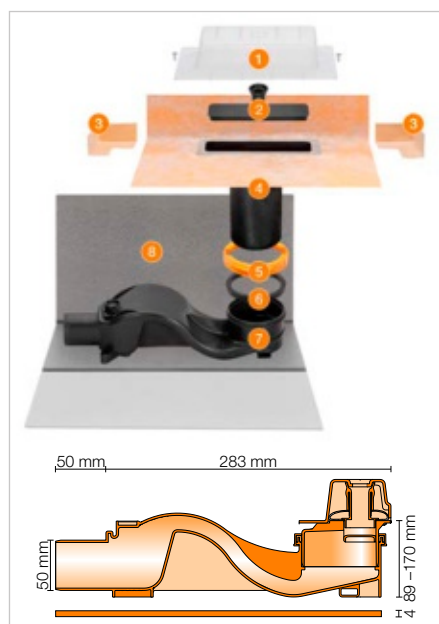
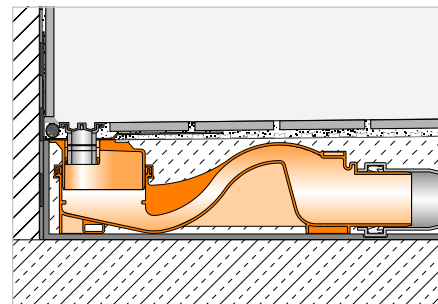
- 1 Couvercle de protection
- 2 Embout de contrôle d'étanchéité
- 3 Angles préformés
(pour raccordement au mur)
- 4 Adaptateur muni d'une collerette d'étanchéité
- 5 Bague de serrage
- 6 Joint
- 7 Siphon DN 40
- 8 Élément d'isolation phonique
- 9 Adaptateur DN 40/50

Caniveau horizontal

Schlüter®-KERDI-LINE-VARIO-H 50



Schlüter-KERDI-LINE-VARIO-H 50 est un système d'évacuation pour douches à l'italienne. Il est composé d'un adaptateur muni d'une collerette d'étanchéité KERDI et découpable à la hauteur souhaitée ainsi que d'un siphon courbé en sortie horizontale, orientable à 360°. Le siphon se fixe au sol à l'aide du kit de fixation fourni. KERDI-LINE-VARIO-H 50 est adapté à un montage au centre de la douche ou le long d'un mur. La forme courbée du siphon permet une évacuation rapide de l'eau et un nettoyage simultané du système. L'élément d'isolation phonique compris dans le kit empêche toute transmission de bruits de choc vers la construction attenante, servant en même temps d'aide au positionnement lors d'une pose le long du mur. (Fiche produit 8.10)



Composants du kit :

- 1 Couvercle de protection
- 2 Embout de contrôle d'étanchéité
- 3 Angles préformés (pour raccordement au mur)
- 4 Adaptateur recoupable muni d'une collerette d'étanchéité
- 5 Bague de serrage
- 6 Joint
- 7 Siphon DN 50
- 8 Élément d'isolation phonique

Schlüter®-KERDI-LINE-VARIO-H 50

Kit de caniveau avec siphon courbé, évacuation horizontale (DN 50)

Art.-No.	€ / Kit	P (kit)
KL VR H50 A G5	247,11	10

Nota :

Exclusivement adapté aux caniveaux filants Schlüter-KERDI-LINE-VARIO.

Caractéristiques techniques :

Écoulement	DN 50
Débit	0,8 l/s
Hauteur de garde d'eau	50 mm
Encombrement en hauteur	89 mm

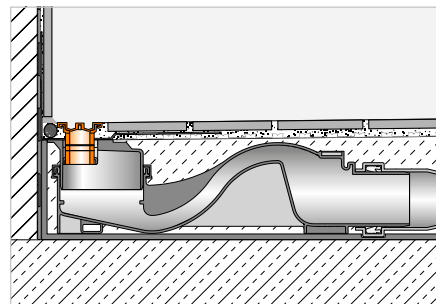


Caniveau filant

Schlüter®-KERDI-LINE-VARIO WAVE



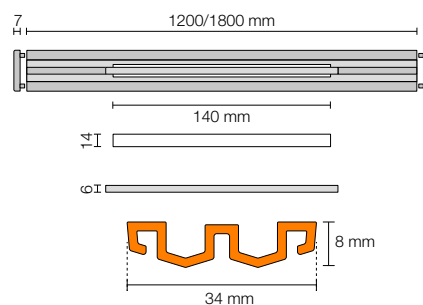
Schlüter-KERDI-LINE-VARIO WAVE est un caniveau filant recoupable en forme de W, adapté au système d'évacuation Schlüter-KERDI-LINE-VARIO-H. Il est disponible en acier inoxydable brossé V4A (alliage 1.4404 = AISI 316L) et en aluminium finition structurée TRENDLINE. Une encoche de 140 mm de long, située au centre du caniveau filant, et recouverte d'un cache esthétique amovible, permet l'évacuation de l'eau. Le caniveau filant, livré avec deux capuchons de fermeture, se met en œuvre en le noyant dans du mortier-colle, à fleur du revêtement. (Fiche produit 8.10)



Schlüter®-KERDI-LINE-VARIO WAVE 34

Caniveau filant, design WAVE (D 10), alu. coloré

L (cm)	H = 8 mm Art.-No.	€ / Kit	P (kit)
120	KL VR D10 ...* 120	210,39	10
180	KL VR D10 ...* 180	236,12	10



Schlüter®-KERDI-LINE-VARIO WAVE 34

Caniveau filant, design WAVE (D 10), alu. finition structurée

L (cm)	H = 8 mm Art.-No.	€ / Kit	P (kit)
120	KL VR D10 ...** 120	216,76	10
180	KL VR D10 ...** 180	241,62	10

Adapté aux revêtements de 6 à 15 mm d'épaisseur (avec DITRA ou DITRA-HEAT sans câble) et de 6 à 12 mm d'épaisseur (avec DITRA-HEAT-DUO sans câble).

Avec rehausse de cadre KL VR DSE 14 adapté aux revêtements jusqu'à 25 mm (avec DITRA ou DITRA-HEAT sans câble) et 22 mm (avec DITRA-HEAT-DUO sans câble), voir page 198.

i
Exclusivement adapté aux systèmes d'évacuation Schlüter-KERDI-LINE-VARIO-H. Deux capuchons de fermeture inclus.

Art.-No. à compléter avec la finition/couleur (p. ex. KL VR D10 TSOB 120)

* Finitions/couleurs : MBW - MGS

** Finitions/couleurs : TSBG - TSC - TSDA - TSG - TSI - TSOB - TSSG

Finitions | Couleurs disponibles



Vous trouverez un récapitulatif des finitions et des couleurs à partir de la page 350.

Schlüter®-KERDI-LINE-VARIO WAVE 42

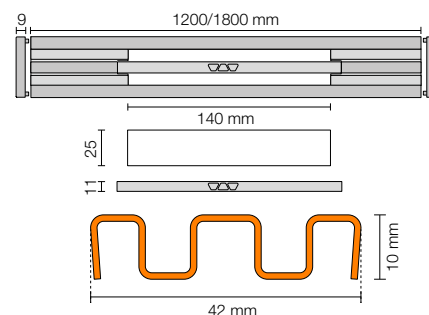
Caniveau filant, design WAVE (D 10), acier inoxydable brossé V4A

L (cm)	H = 10 mm Art.-No.	€ / Kit	P (kit)
120	KL VR1 D10 EB 120	313,01	10
180	KL VR1 D10 EB 180	351,44	10

Adapté aux revêtements de 8 à 18 mm d'épaisseur (avec DITRA ou DITRA-HEAT sans câble) et de 8 à 15 mm d'épaisseur (avec DITRA-HEAT-DUO sans câble).

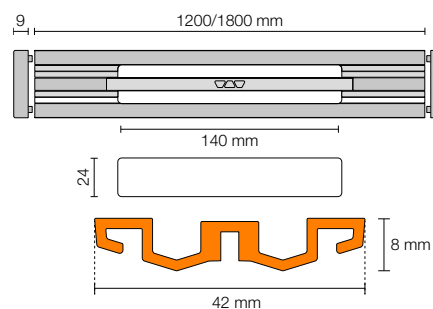
Avec rehausse de cadre KL VR DSE 23 adapté aux revêtements jusqu'à 28 mm (avec DITRA ou DITRA-HEAT sans câble) et 25 mm (avec DITRA-HEAT-DUO sans câble), voir page 198.

Le profilé KERDI-LINE-VARIO WAVE 42 en acier inox. est adapté au passage d'un fauteuil roulant.

**Schlüter®-KERDI-LINE-VARIO WAVE 42**

Caniveau filant, design WAVE (D 10), alu. coloré

L (cm)	H = 8 mm Art.-No.	€ / Kit	P (kit)
120	KL VR1 D10 ...* 120	219,65	10
180	KL VR1 D10 ...* 180	247,11	10

**Schlüter®-KERDI-LINE-VARIO WAVE 42**

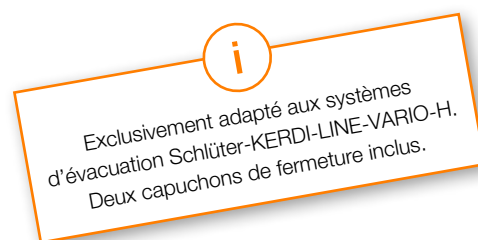
Caniveau filant, design WAVE (D 10), alu. finition structurée

L (cm)	H = 8 mm Art.-No.	€ / Kit	P (kit)
120	KL VR1 D10 ...** 120	225,14	10
180	KL VR1 D10 ...** 180	252,60	10

Adapté aux revêtements de 6 à 15 mm d'épaisseur (avec DITRA ou DITRA-HEAT sans câble) et de 6 à 12 mm d'épaisseur (avec DITRA-HEAT-DUO sans câble).

Avec rehausse de cadre KL VR DSE 23 adapté aux revêtements jusqu'à 25 mm (avec DITRA ou DITRA-HEAT sans câble) et 22 mm (avec DITRA-HEAT-DUO sans câble), voir page 198.

Les profilés KERDI-LINE-VARIO WAVE 42 peuvent être équipés d'un panier filtrant KL VR S 23, voir page 198.



Exclusivement adapté aux systèmes d'évacuation Schlüter-KERDI-LINE-VARIO-H. Deux capuchons de fermeture inclus.

Art.-No. à compléter avec la finition/couleur (p. ex. KL VR1 D10 TSI 120)

* Finitions/couleurs : MBW - MGS

** Finitions/couleurs : TSBG - TSC - TSDA - TSG - TSI - TSOB - TSSG

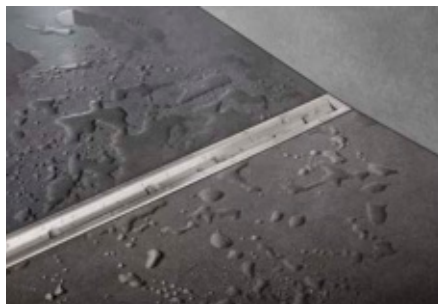
Finitions | Couleurs disponibles

Vous trouverez un récapitulatif des finitions et des couleurs à partir de la page 350.



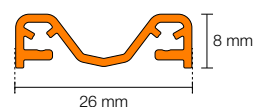
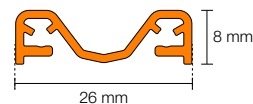
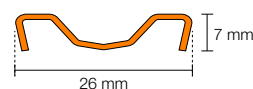
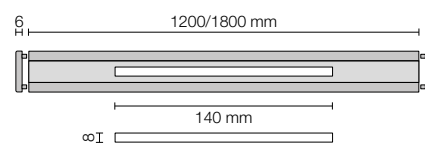
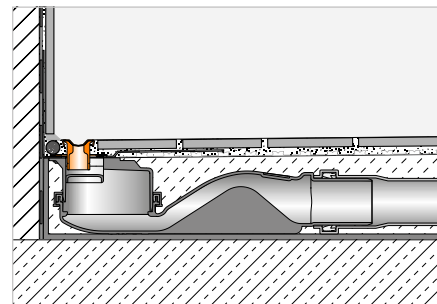
Caniveau filant

Schlüter®-KERDI-LINE-VARIO COVE



Schlüter-KERDI-LINE-VARIO COVE est un caniveau filant à gorge, recoupable, adapté au système d'évacuation Schlüter-KERDI-LINE-VARIO-H. Il est disponible en acier inoxydable brossé V4A (alliage 1.4404 = AISI 316L) et en aluminium finition structurée. Une encoche de 140 mm de long, située au centre du caniveau filant, et recouverte d'un cache esthétique amovible sur le modèle COVE 34, permet l'évacuation de l'eau. Le caniveau filant, livré avec deux capuchons de fermeture, se met en œuvre en le noyant dans du mortier-colle, à fleur du revêtement. Il est adapté au passage d'un fauteuil roulant.

(Fiche produit 8.10)



Schlüter®-KERDI-LINE-VARIO COVE 26

Caniveau filant, design COVE (D 9), acier inoxydable brossé V4A

L (cm)	H = 7 mm Art.-No.	€ / Kit	P (kit)
120	KL VR D9 EB 120	248,99	10
180	KL VR D9 EB 180	291,04	10

Schlüter®-KERDI-LINE-VARIO COVE 26

Caniveau filant, design COVE (D 9), alu. coloré

L (cm)	H = 8 mm Art.-No.	€ / Kit	P (kit)
180	KL VR D9 ...* 180	208,67	10
120	KL VR D9 ...* 120	184,89	10

Schlüter®-KERDI-LINE-VARIO COVE 26

Caniveau filant, design COVE (D 9), alu. finition structurée

L (cm)	H = 8 mm Art.-No.	€ / Kit	P (kit)
180	KL VR D9 ...** 180	214,16	10
120	KL VR D9 ...** 120	191,26	10

Adapté aux revêtements de 6 à 15 mm d'épaisseur (avec DITRA ou DITRA-HEAT sans câble) et de 6 à 12 mm d'épaisseur (avec DITRA-HEAT-DUO sans câble).

Avec rehausse de cadre KL VR DSE 14 adapté aux revêtements jusqu'à 25 mm (avec DITRA ou DITRA-HEAT sans câble) et 22 mm (avec DITRA-HEAT-DUO sans câble), voir page 198.

Art.-No. à compléter avec la finition/couleur (p. ex. KL VR D9 TSSG 180)

* Finitions/couleurs : MBW - MGS

** Finitions/couleurs : TSBG - TSC - TSDA - TSG - TSI - TSOB - TSSG

i
Exclusivement adapté aux systèmes d'évacuation Schlüter-KERDI-LINE-VARIO-H.
Deux capuchons de fermeture inclus.

Finitions | Couleurs disponibles

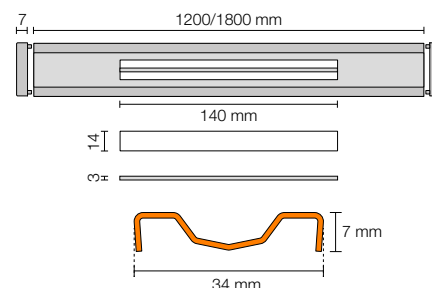


Vous trouverez un récapitulatif des finitions et des couleurs à partir de la page 350.

Schlüter®-KERDI-LINE-VARIO COVE 34 ★

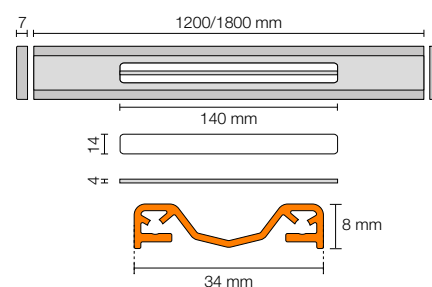
Caniveau filant, design COVE (D 9), acier inoxydable brossé V4A

L (cm)	H = 7 mm Art.-No.	€ / Kit	P (kit)
120	KL VR1 D9 EB 120	272,96	10
180	KL VR1 D9 EB 180	313,70	10

**Schlüter®-KERDI-LINE-VARIO COVE 34** ★

Caniveau filant, design COVE (D 9), alu. coloré

L (cm)	H = 8 mm Art.-No.	€ / Kit	P (kit)
180	KL VR1 D9 ...* 180	223,05	10
120	KL VR1 D9 ...* 120	197,59	10

**Schlüter®-KERDI-LINE-VARIO COVE 34** ★

Caniveau filant, design COVE (D 9), alu. finition structurée

L (cm)	H = 8 mm Art.-No.	€ / Kit	P (kit)
180	KL VR1 D9 ...** 180	228,14	10
120	KL VR1 D9 ...** 120	202,68	10

Adapté aux revêtements de 6 à 15 mm d'épaisseur (avec DITRA ou DITRA-HEAT sans câble) et de 6 à 12 mm d'épaisseur (avec DITRA-HEAT-DUO sans câble).

Avec rehausse de cadre KL VR DSE 14 adapté aux revêtements jusqu'à 25 mm (avec DITRA ou DITRA-HEAT sans câble) et 22 mm (avec DITRA-HEAT-DUO sans câble), voir page 198.

Les profilés KERDI-LINE-VARIO COVE 34 peuvent être équipés d'un panier filtrant KL VR S 14, voir page 198.

Art.-No. à compléter avec la finition/couleur (p. ex. KL VR1 D9 TSG 180)

* Finitions/couleurs : MBW - MGS

** Finitions/couleurs : TSBG - TSC - TSDA - TSG - TSI - TSOB - TSSG

Finitions | Couleurs disponibles

Vous trouverez un récapitulatif des finitions et des couleurs à partir de la page 350.



Rehausse

Schlüter®-KERDI-LINE-VARIO-DSE



KL VR DSE 14

Schlüter-KERDI-LINE-VARIO-DSE est une rehausse de cadre permettant l'utilisation des caniveaux filants respectifs avec des revêtements plus épais de 10 mm.
(Fiche produit 8.10)



KL VR DSE 23

Schlüter®-KERDI-LINE-VARIO-DSE

Rehausse pour KERDI-LINE-VARIO

Art.-No.	€ / u.	P (u.)
KL VR DSE 14	17,03	10

Nota :

La rehausse KL VR DSE 14 se combine aux caniveaux filants des gammes COVE et WAVE 34.

Schlüter®-KERDI-LINE-VARIO-DSE

Rehausse pour KERDI-LINE-VARIO

Art.-No.	€ / Kit	P (kit)
KL VR DSE 23	19,77	10

Nota :

La rehausse KL VR DSE 23 se combine uniquement aux caniveaux filants de la gamme WAVE 42.

Panier filtrant

Schlüter®-KERDI-LINE-VARIO-S



KL VR S 23

Schlüter-KERDI-LINE-VARIO-S est un panier filtrant disponible en option pour les gammes de profilés WAVE 42 et COVE 34. Outre sa fonction d'origine, il permet d'éviter toute disparition de petites pièces, comme p. ex. des bijoux, dans le système d'évacuation.
(Fiche produit 8.10)



KL VR S 14

Schlüter®-KERDI-LINE-VARIO-S

Panier filtrant pour KERDI-LINE-VARIO WAVE 42

Art.-No.	€ / u.	P (u.)
KL VR S 23	15,38	10

Schlüter®-KERDI-LINE-VARIO-S 14 ★

Panier filtrant pour KERDI-LINE-VARIO COVE 34

Art.-No.	€ / u.	P (u.)
KL VR S 14	15,79	10

Schlüter®-KERDI-LINE

Systeme complet et bien pensé

Les caniveaux Schlüter-KERDI-LINE existent avec sortie horizontale ou verticale. Des receveurs avec pente Schlüter-KERDI-SHOWER permettent de créer rapidement un support plan et étanche pour la pose des carreaux. Les profilés Schlüter-SHOWERPROFILE habillent les côtés de la douche et garantissent une protection efficace contre les débordements. Schlüter-DECO-SG permet de fixer des parois de douche en verre à l'emplacement voulu. Schlüter-KERDI et -DITRA assurent l'étanchéité au niveau des murs et du sol. L'étanchéité des points singuliers est assurée par des bandes Schlüter-KERDI-KEBA collées avec Schlüter-KERDI-COLL.



- 1 Caniveaux Schlüter®-KERDI-LINE
- 2 Kits grilles/cadres Schlüter®-KERDI-LINE
- 3 Schlüter®-KERDI-SHOWER
- 4 Schlüter®-DITRA
- 5 Schlüter®-KERDI 200
- 6 Schlüter®-KERDI-KEBA
- 7 Schlüter®-SHOWERPROFILE-R
- 8 Schlüter®-SHOWERPROFILE-S
- 9 Schlüter®-SHOWERPROFILE-WS/-WSK
- 10 Schlüter®-DECO-SG

Page 202–208, 218–219

Page 209–215

Page 222–223

Page 157

Page 180

Page 181

Page 226

Page 224–225

Page 227–228

Page 229



Schlüter®-KERDI-LINE-STYLE

Des grilles élégantes avec cadre discret



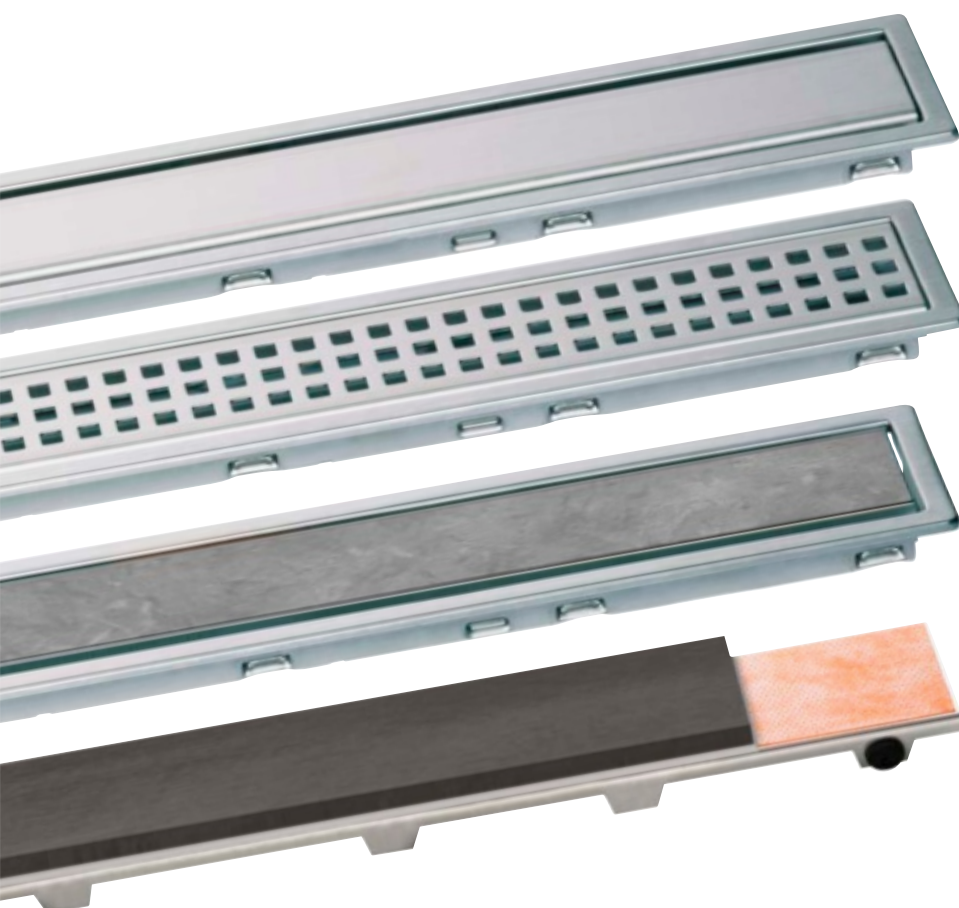
Design FLORAL

Design CURVE

Design PURE

Schlüter®-KERDI-LINE

Des grilles classiques avec cadre standard



Design A : SOLID

Design B : SQUARE

Design C : FRAMED TILE

Design D : TILE (sans cadre)

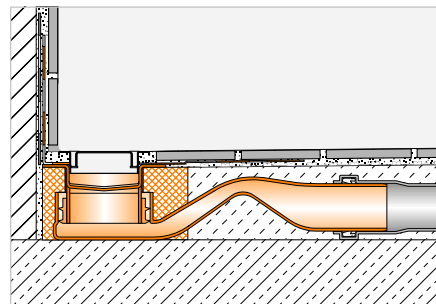


Caniveau horizontal

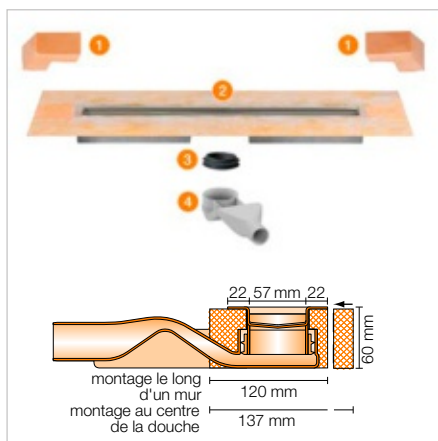
Schlüter®-KERDI-LINE-F 40



Schlüter-KERDI-LINE-F 40 est un kit de caniveau pour douches à l'italienne avec évacuation horizontale perpendiculaire au caniveau. Il peut s'utiliser indifféremment pour un montage au centre de la douche ou le long d'un mur. Sa faible hauteur (60 mm) le rend idéal dans le cadre d'une rénovation. Le rebord du caniveau est doté d'une collerette Schlüter-KERDI collée en usine. Elle assure le raccordement du corps de caniveau en acier inoxydable V4A avec l'étanchéité composite, tant au niveau du sol que des murs.



(Fiche produit 8.7)



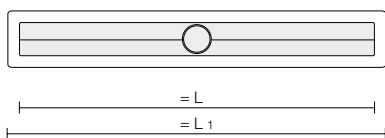
Schlüter®-KERDI-LINE-F 40

Kit de caniveau en acier inox. V4A, évacuation horizontale (DN 40)

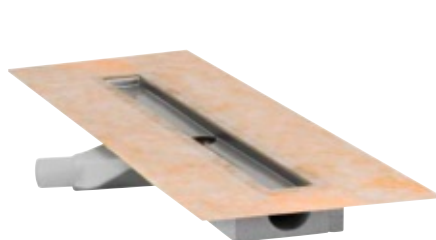
L (cm)	L1 (cm)	Art.-No.	€ / Kit	P (kit)
50	55	KLF 40 GE 50	306,10	10
60	65	KLF 40 GE 60	318,50	10
70	75	KLF 40 GE 70	330,91	10
80	85	KLF 40 GE 80	343,27	10
90	95	KLF 40 GE 90	356,49	10
100	105	KLF 40 GE 100	369,63	10
110	115	KLF 40 GE 110	379,72	10
120	125	KLF 40 GE 120	391,35	10

Composants du kit :

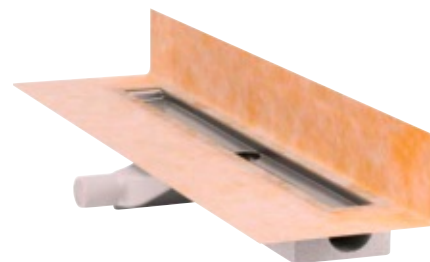
- 1 Angles préformés (pour raccordement au mur)
- 2 Corps de caniveau en acier inox. V4A avec collerette d'étanchéité collée en usine
- 3 Joint de liaison
- 4 Siphon



S'utilise uniquement en liaison avec la natte Schlüter-DITRA, sauf pour une pose le long du mur avec sortie traversant la cloison : se référer à la fiche produit 8.7.



Collerette Schlüter-KERDI positionnée à plat pour montage au centre de la douche



Collerette Schlüter-KERDI relevée pour montage le long du mur

Caractéristiques techniques :

Écoulement	DN 40
Débit	0,45 l/s
Hauteur de garde d'eau	25 mm
Encombrement en hauteur	60 mm
Largeur de la grille avec cadre	74 mm

Nota :

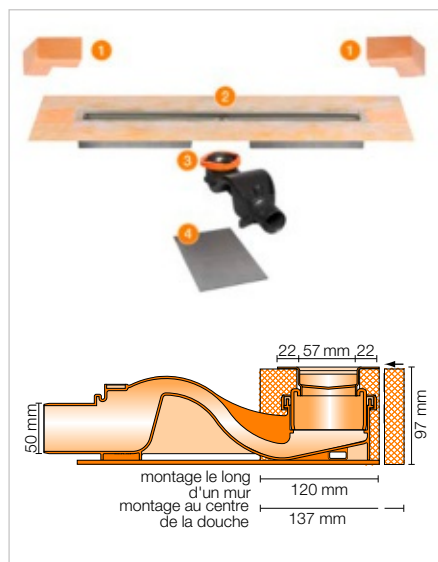
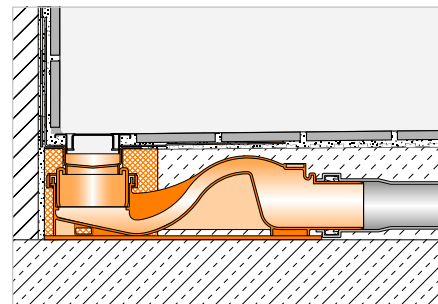
Vous trouverez les kits grille-cadre et supports à carreler correspondants pages 209-215.

Caniveau horizontal

Schlüter®-KERDI-LINE-F 50



Schlüter-KERDI-LINE-F 50 est un kit de caniveau pour douches à l'italienne avec évacuation horizontale doté d'un corps de siphon courbé. Il peut s'utiliser indifféremment pour un montage au centre de la douche ou le long d'un mur. Son débit d'évacuation est $\geq 0,8$ l/s et sa hauteur de garde d'eau (siphon) est de 50 mm pour satisfaire à la norme NF EN 1253. Le rebord du caniveau est doté d'une collerette Schlüter-KERDI collée en usine. Elle assure le raccordement du corps de caniveau en acier inoxydable V4A à l'étanchéité composite, tant au niveau du sol que des murs. (Fiche produit 8.7)



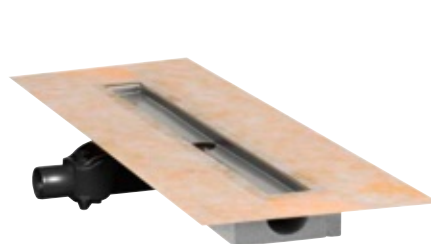
Schlüter®-KERDI-LINE-F 50

Kit de caniveau en acier inox. V4A, évacuation horizontale (DN 50)

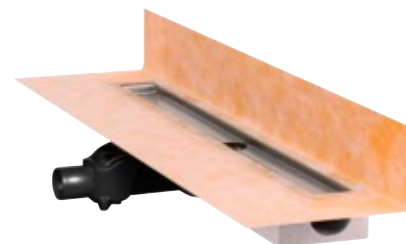
L (cm)	L1 (cm)	Art.-No.	€ / Kit	P (kit)
50	55	KLF 50 GE 50	334,07	10
60	65	KLF 50 GE 60	349,73	10
70	75	KLF 50 GE 70	360,17	10
80	85	KLF 50 GE 80	375,83	10
90	95	KLF 50 GE 90	391,49	10
100	105	KLF 50 GE 100	401,93	10
110	115	KLF 50 GE 110	417,59	10
120	125	KLF 50 GE 120	428,02	10
130	135	KLF 50 GE 130	568,96	10
140	145	KLF 50 GE 140	584,62	10
150	155	KLF 50 GE 150	600,28	10
160	165	KLF 50 GE 160	621,16	10
170	175	KLF 50 GE 170	642,04	10
180	185	KLF 50 GE 180	652,48	10

Composants du kit :

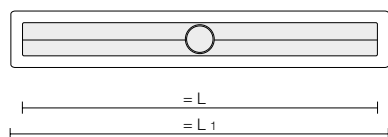
- 1 Angles préformés (pour raccordement au mur)
- 2 Corps de caniveau en acier inox. V4A avec collerette d'étanchéité collée en usine
- 3 Évacuation DN 50 avec siphon, joint et bague de serrage
- 4 Élément d'isolation phonique



Collerette Schlüter-KERDI positionnée à plat pour montage au centre de la douche



Collerette Schlüter-KERDI relevée pour montage le long du mur



Caractéristiques techniques :

Écoulement	DN 50
Débit	0,8 l/s
Hauteur de garde d'eau	50 mm
Encombrement en hauteur	97 mm
Largeur de la grille avec cadre	74 mm

Nota :

Vous trouverez les kits grille-cadre et supports à carreler correspondants pages 209–215.



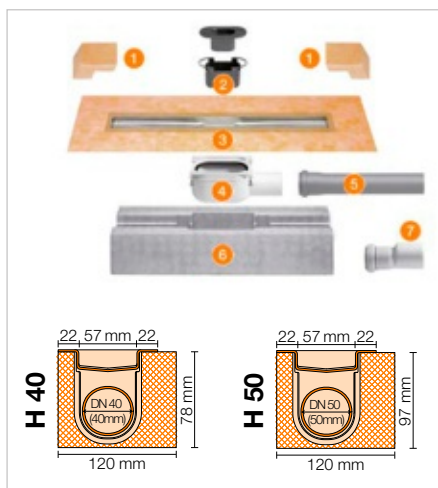
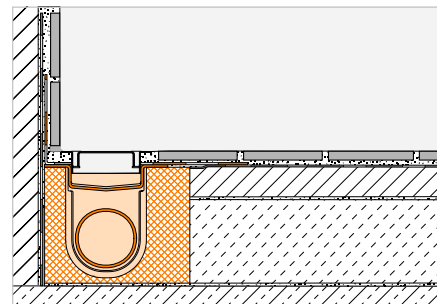
Caniveau horizontal

Schlüter®-KERDI-LINE-H



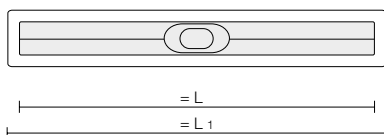
Schlüter-KERDI-LINE-H est un kit de caniveau pour douches à l'italienne avec évacuation horizontale. Il peut s'utiliser indifféremment pour un montage au centre de la douche ou le long d'un mur. Le rebord du caniveau est doté d'une collerette Schlüter-KERDI collée en usine. Elle assure le raccordement du corps de caniveau en acier inoxydable V4A avec l'étanchéité composite, tant au niveau du sol que des murs.

(Fiche produit 8.7)



Composants du kit :

- 1 Angles préformés (pour raccordement au mur)
- 2 Siphon en deux parties
- 3 Corps de caniveau en acier inox. V4A avec collerette d'étanchéité collée en usine
- 4 Corps du siphon
- 5 Tuyau d'évacuation
- 6 Support du caniveau
- 7 Raccord de transition DN 40 à DN 50 (uniquement pour KERDI-LINE-H-40)



Caractéristiques techniques :

	DN 40	DN 50
Écoulement	DN 40	DN 50
Débit	0,5 l/s	0,6 l/s
Hauteur de garde d'eau	25 mm	30 mm
Encombrement en hauteur	78 mm	97 mm
Largeur de la grille avec cadre	74 mm	74 mm

Schlüter®-KERDI-LINE-H 40

Kit de caniveau en acier inox. V4A, évacuation horizontale (DN 40)

L (cm)	L1 (cm)	Art.-No.	€ / Kit	P (kit)
50	55	KLH 40 GE 50	306,10	10
60	65	KLH 40 GE 60	318,50	10
70	75	KLH 40 GE 70	330,91	10
80	85	KLH 40 GE 80	343,27	10
90	95	KLH 40 GE 90	356,49	10
100	105	KLH 40 GE 100	369,63	10
110	115	KLH 40 GE 110	379,72	10
120	125	KLH 40 GE 120	391,35	10
130	135	KLH 40 GE 130	518,35	10
140	145	KLH 40 GE 140	532,04	10
150	155	KLH 40 GE 150	547,98	10
160	165	KLH 40 GE 160	567,59	10
170	175	KLH 40 GE 170	585,00	10
180	185	KLH 40 GE 180	604,98	10

Schlüter®-KERDI-LINE-H 50

Kit de caniveau en acier inox. V4A, évacuation horizontale (DN 50)

L (cm)	L1 (cm)	Art.-No.	€ / Kit	P (kit)
50	55	KLH 50 GE 50	306,10	10
60	65	KLH 50 GE 60	318,50	10
70	75	KLH 50 GE 70	330,91	10
80	85	KLH 50 GE 80	343,27	10
90	95	KLH 50 GE 90	356,49	10
100	105	KLH 50 GE 100	369,63	10
110	115	KLH 50 GE 110	379,72	10
120	125	KLH 50 GE 120	391,35	10
130	135	KLH 50 GE 130	518,35	10
140	145	KLH 50 GE 140	532,04	10
150	155	KLH 50 GE 150	547,98	10
160	165	KLH 50 GE 160	567,59	10
170	175	KLH 50 GE 170	585,00	10
180	185	KLH 50 GE 180	604,98	10

Nota :

Vous trouverez les kits grille-cadre et supports à carreler correspondants pages 209–215.

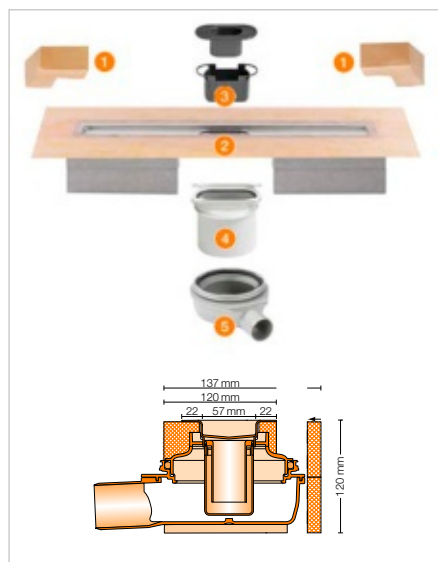
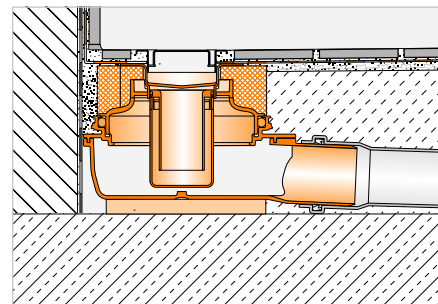
Caniveau horizontal

Schlüter®-KERDI-LINE-H 50 G2



Schlüter-KERDI-LINE-H 50 G2 est un kit de caniveau pour douches à l'italienne avec évacuation horizontale orientable à 360°. Il peut s'utiliser indifféremment pour un montage au centre de la douche ou le long d'un mur. Son débit d'évacuation est $\geq 0,8$ l/s et sa hauteur de garde d'eau (siphon) est de 50 mm pour satisfaire à la norme NF EN 1253. Le rebord du caniveau est doté d'une collerette Schlüter-KERDI collée en usine. Elle assure le raccordement du corps de caniveau en acier inoxydable V4A à l'étanchéité composite, tant au niveau du sol que des murs.

(Fiche produit 8.7)



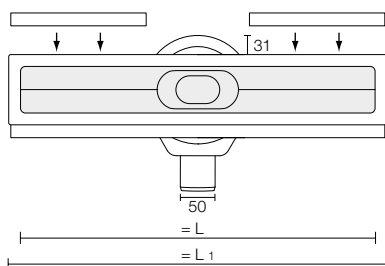
Schlüter®-KERDI-LINE-H 50 G2

Kit de caniveau en acier inox. V4A, évacuation horizontale (DN 50)

L (cm)	L1 (cm)	Art.-No.	€ / Kit	P (kit)
50	55	KLH 50 G2E 50	383,99	10
60	65	KLH 50 G2E 60	397,95	10
70	75	KLH 50 G2E 70	411,92	10
80	85	KLH 50 G2E 80	418,90	10
90	95	KLH 50 G2E 90	432,87	10
100	105	KLH 50 G2E 100	446,85	10
110	115	KLH 50 G2E 110	453,82	10
120	125	KLH 50 G2E 120	467,78	10
130	135	KLH 50 G2E 130	593,44	10
140	145	KLH 50 G2E 140	607,40	10
150	155	KLH 50 G2E 150	621,38	10
160	165	KLH 50 G2E 160	642,30	10
170	175	KLH 50 G2E 170	656,28	10
180	185	KLH 50 G2E 180	677,21	10

Composants du kit :

- 1 Angles préformés (pour raccordement au mur)
- 2 Corps de caniveau en acier inox. V4A avec collerette d'étanchéité collée en usine
- 3 Siphon en deux parties
- 4 Pièce de raccord
- 5 Corps du siphon



Caractéristiques techniques :

Écoulement	DN 50
Débit	0,8 l/s
Hauteur de garde d'eau	50 mm
Encombrement en hauteur	120 mm
Largeur de la grille avec cadre	74 mm

Nota :

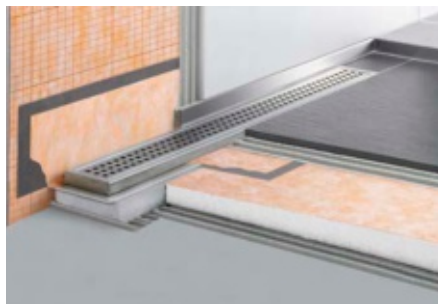
Vous trouverez les kits grille-cadre et supports à carreler correspondants pages 209-215.

Peut s'utiliser en liaison avec la natte Schlüter-DITRA ou la natte Schlüter-KERDI 200 : se référer à la fiche produit 8.7.



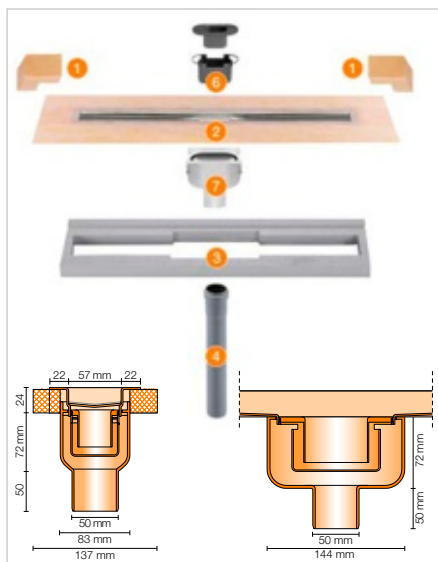
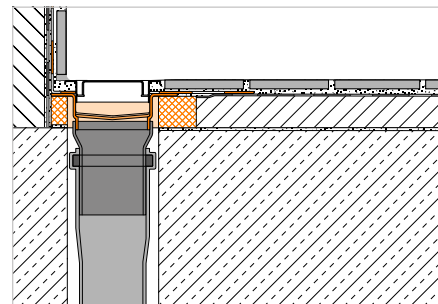
Caniveau vertical

Schlüter®-KERDI-LINE-V



Schlüter-KERDI-LINE-V est un kit de caniveau pour douches à l'italienne avec évacuation verticale. Il peut s'utiliser indifféremment pour un montage au centre de la douche ou le long d'un mur. Le rebord du caniveau est doté d'une collerette Schlüter-KERDI collée en usine. Elle assure le raccordement du corps de caniveau en acier inoxydable V4A avec l'étanchéité composite, tant au niveau du sol que des murs.

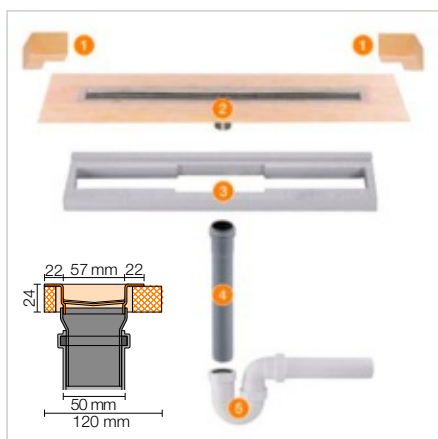
(Fiche produit 8.7)



Schlüter®-KERDI-LINE-V

Kit de caniveau en acier inox. V4A avec siphon intégré, évacuation verticale (DN 50)

L (cm)	L1 (cm)	Art.-No.	€ / Kit	P (kit)
50	55	KLV 50 GE 50	306,10	10
60	65	KLV 50 GE 60	318,50	10
70	75	KLV 50 GE 70	330,91	10
80	85	KLV 50 GE 80	343,27	10
90	95	KLV 50 GE 90	356,49	10
100	105	KLV 50 GE 100	369,63	10
110	115	KLV 50 GE 110	379,72	10
120	125	KLV 50 GE 120	391,35	10
130	135	KLV 50 GE 130	518,35	10
140	145	KLV 50 GE 140	532,04	10
150	155	KLV 50 GE 150	547,98	10
160	165	KLV 50 GE 160	567,59	10
170	175	KLV 50 GE 170	585,00	10
180	185	KLV 50 GE 180	604,98	10



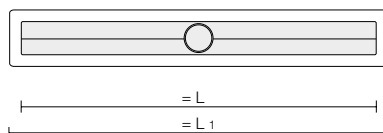
Schlüter®-KERDI-LINE-VS

Kit de caniveau en acier inox. V4A avec siphon tube, évacuation verticale (DN 50)

L (cm)	L1 (cm)	Art.-No.	€ / Kit	P (kit)
50	55	KLV 50 GSE 50	306,10	10
60	65	KLV 50 GSE 60	318,50	10
70	75	KLV 50 GSE 70	330,91	10
80	85	KLV 50 GSE 80	343,27	10
90	95	KLV 50 GSE 90	356,49	10
100	105	KLV 50 GSE 100	369,63	10
110	115	KLV 50 GSE 110	379,72	10
120	125	KLV 50 GSE 120	391,35	10
130	135	KLV 50 GSE 130	518,35	10
140	145	KLV 50 GSE 140	532,04	10
150	155	KLV 50 GSE 150	547,98	10
160	165	KLV 50 GSE 160	567,59	10
170	175	KLV 50 GSE 170	585,00	10
180	185	KLV 50 GSE 180	604,98	10

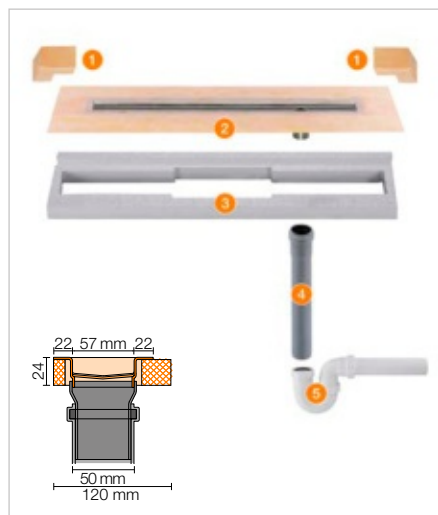
Composants du kit :

- 1 Angles préformés (pour raccordement au mur)
- 2 Corps de caniveau en acier inox. V4A avec collerette d'étanchéité collée en usine
- 3 Support de caniveau
- 4 Tuyau d'évacuation DN 50 (L = 250 mm)
- 5 Siphon-tube
- 6 Siphon en deux parties
- 7 Corps du siphon

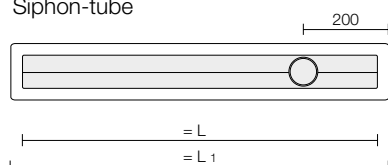


Nota :

Vous trouverez les kits grille-cadre et supports à carreler correspondants pages 209-215.

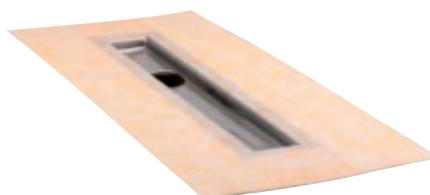
**Composants du kit :**

- 1 Angles préformés (pour raccordement au mur)
- 2 Corps de caniveau en acier inox. V4A avec collerette d'étanchéité collée en usine
- 3 Support de caniveau
- 4 Tuyau d'évacuation DN 50 (L = 250 mm)
- 5 Siphon-tube

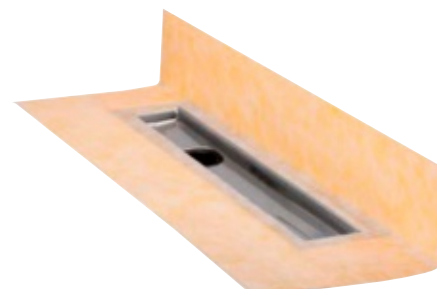
**Schlüter®-KERDI-LINE-VOS**

Kit de caniveau en acier inox. V4A avec siphon, évacuation verticale excentrée (DN 50)

L (cm)	L1 (cm)	Art.-No.	€ / Kit	P (kit)
70	75	KLVO 50 GSE 70	392,83	10
80	85	KLVO 50 GSE 80	405,07	10
90	95	KLVO 50 GSE 90	422,10	10
100	105	KLVO 50 GSE 100	437,26	10
110	115	KLVO 50 GSE 110	446,53	10
120	125	KLVO 50 GSE 120	459,14	10



Collerette Schlüter-KERDI positionnée à plat pour montage au centre de la douche



Collerette Schlüter-KERDI relevée pour montage le long du mur

Caractéristiques techniques :

	-V	-VS/-VOS
Écoulement	DN 50	DN 50
Débit	0,8 l/s	1,0 l/s
Hauteur de garde d'eau	30 mm	50 mm
Encombrement en hauteur	24 mm	24 mm
Largeur de la grille avec cadre	74 mm	74 mm

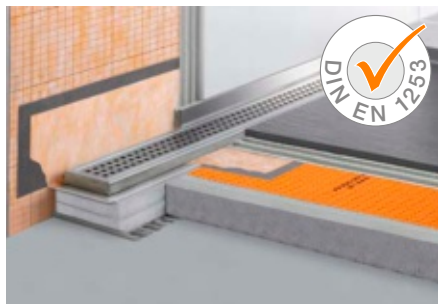
Nota :

Vous trouverez les kits grille-cadre correspondants pages 209–214. KERDI-LINE-VOS ne peut être combiné au support à carreler KERDI-LINE-D.



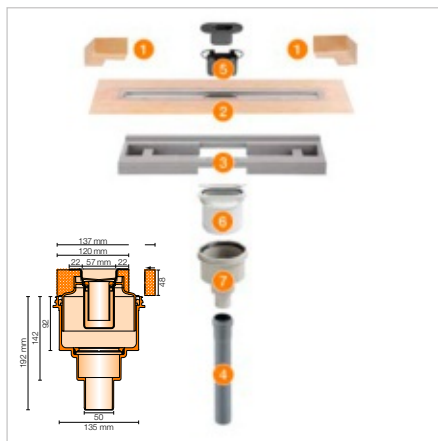
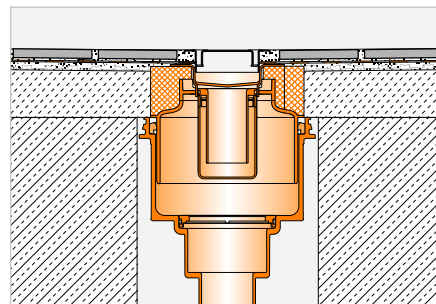
Caniveau vertical

Schlüter®-KERDI-LINE-V 50 G2



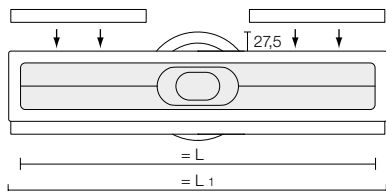
Schlüter-KERDI-LINE-V 50 G2 est un kit de caniveau pour douches à l'italienne avec évacuation verticale. Il peut s'utiliser indifféremment pour un montage au centre de la douche ou le long d'un mur. Son débit d'évacuation est $\geq 0,8$ l/s et sa hauteur de garde d'eau (siphon) est de 50 mm pour satisfaire à la norme NF EN 1253. Le rebord du caniveau est doté d'une collerette Schlüter-KERDI collée en usine. Elle assure le raccordement du corps de caniveau en acier inoxydable V4A à l'étanchéité composite, tant au niveau du sol que des murs.

(Fiche produit 8.7)



Composants du kit :

- 1 Angles préformés (pour raccordement au mur)
- 2 Corps de caniveau en acier inox. V4A avec collerette d'étanchéité collée en usine
- 3 Support de caniveau
- 4 Tuyau d'évacuation
- 5 Siphon en deux parties
- 6 Pièce de raccord
- 7 Corps du siphon



Schlüter®-KERDI-LINE-V 50 G2

Kit de caniveau en acier inox. V4A avec siphon intégré, évacuation verticale (DN 50)

L (cm)	L1 (cm)	Art.-No.	€ / Kit	P (kit)
50	55	KLV 50 G2E 50	383,99	10
60	65	KLV 50 G2E 60	397,95	10
70	75	KLV 50 G2E 70	411,92	10
80	85	KLV 50 G2E 80	418,90	10
90	95	KLV 50 G2E 90	432,87	10
100	105	KLV 50 G2E 100	446,85	10
110	115	KLV 50 G2E 110	453,82	10
120	125	KLV 50 G2E 120	467,78	10
130	135	KLV 50 G2E 130	593,44	10
140	145	KLV 50 G2E 140	607,40	10
150	155	KLV 50 G2E 150	621,38	10
160	165	KLV 50 G2E 160	642,30	10
170	175	KLV 50 G2E 170	656,28	10
180	185	KLV 50 G2E 180	677,21	10

Caractéristiques techniques :

Écoulement	DN 50
Débit	1,0 l/s
Hauteur de garde d'eau	50 mm
Encombrement en hauteur	48 mm
Largeur de la grille avec cadre	74 mm

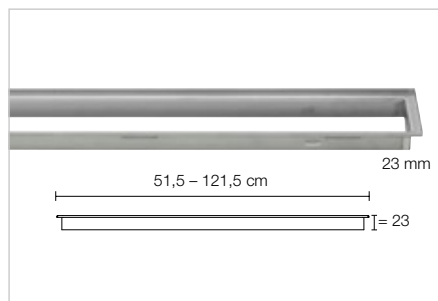
Nota :

Vous trouverez les kits grille-cadre et supports à carreler correspondants pages 209-215.

Peut s'utiliser en liaison avec la natte Schlüter-DITRA ou la natte Schlüter-KERDI 200 : se référer à la fiche produit 8.7.

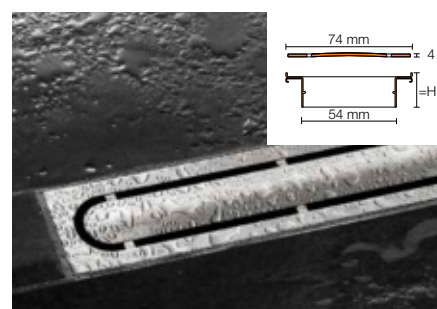
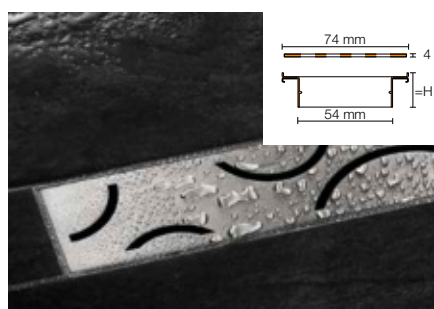
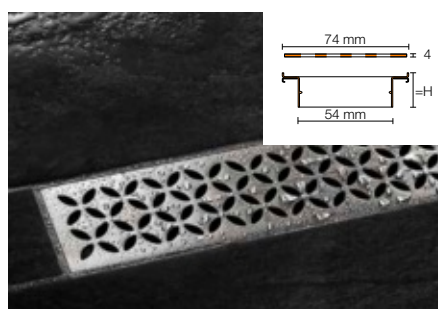
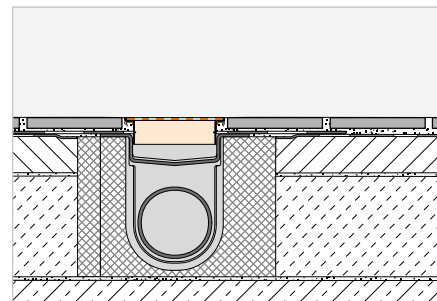
Kit grille/cadre

Schlüter®-KERDI-LINE-STYLE



Schlüter-KERDI-LINE-STYLE sont des cadres en acier inoxydable brossé V4A, avec grilles design, adaptés aux caniveaux Schlüter-KERDI-LINE. Le cadre discret est réglable en hauteur pour des revêtements allant de 6 à 18 mm. Les grilles sont disponibles dans les versions FLORAL, CURVE et PURE.

(Fiche produit 8.7)



Schlüter®-KERDI-LINE-IF-E

Design FLORAL, cadre de 23 mm, acier inoxydable brossé V4A

L (cm)	H = 23 mm Art.-No.	€ / Kit	P (kit)
50	KLIFE 23 EB 50	359,53	10
60	KLIFE 23 EB 60	373,10	10
70	KLIFE 23 EB 70	386,66	10
80	KLIFE 23 EB 80	413,80	10
90	KLIFE 23 EB 90	440,93	10
100	KLIFE 23 EB 100	468,06	10
110	KLIFE 23 EB 110	495,22	10
120	KLIFE 23 EB 120	522,33	10

Schlüter®-KERDI-LINE-IF-F

Design CURVE, cadre de 23 mm, acier inoxydable brossé V4A

L (cm)	H = 23 mm Art.-No.	€ / Kit	P (kit)
50	KLIFF 23 EB 50	345,97	10
60	KLIFF 23 EB 60	359,53	10
70	KLIFF 23 EB 70	373,10	10
80	KLIFF 23 EB 80	393,47	10
90	KLIFF 23 EB 90	413,80	10
100	KLIFF 23 EB 100	434,16	10
110	KLIFF 23 EB 110	454,50	10
120	KLIFF 23 EB 120	474,86	10

Schlüter®-KERDI-LINE-IF-G

Design PURE, cadre de 23 mm, acier inoxydable brossé V4A

L (cm)	H = 23 mm Art.-No.	€ / Kit	P (kit)
50	KLIFG 23 EB 50	386,66	10
60	KLIFG 23 EB 60	400,24	10
70	KLIFG 23 EB 70	413,80	10
80	KLIFG 23 EB 80	434,16	10
90	KLIFG 23 EB 90	454,50	10
100	KLIFG 23 EB 100	474,86	10
110	KLIFG 23 EB 110	495,22	10
120	KLIFG 23 EB 120	522,33	10

Nota :

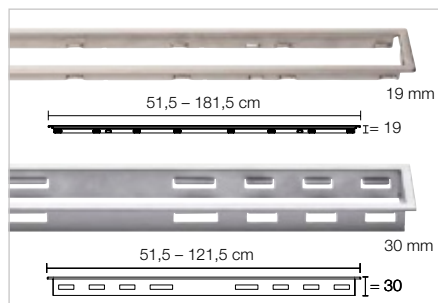
H = 23 mm pour revêtements de 6 à 18 mm d'épaisseur

Attention : les grilles de Schlüter-KERDI-LINE-STYLE ne sont pas interchangeables avec les grilles KERDI-LINE-A/-B/-C/-D.



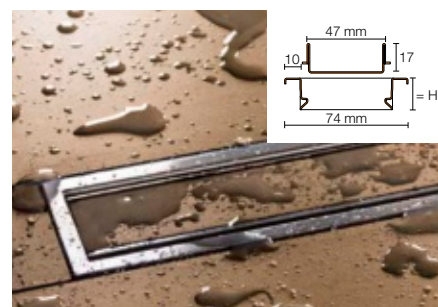
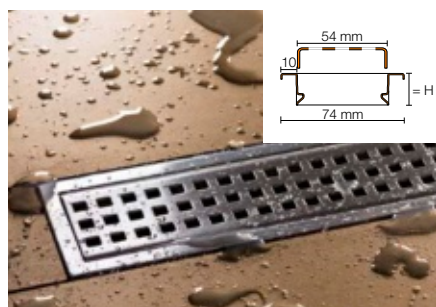
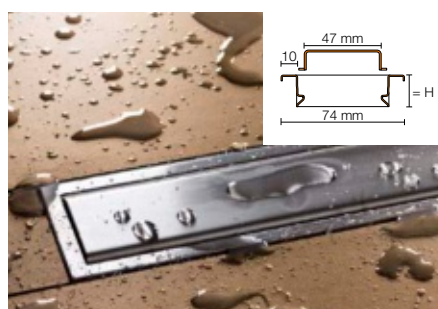
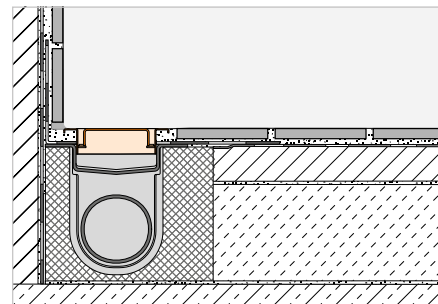
Kit grille/cadre

Schlüter®-KERDI-LINE-A/-B/-C



Schlüter-KERDI-LINE sont des cadres standards avec grilles classiques en acier inoxydable brossé ou poli brillant ou coloré, ou en finition structurée, assortis aux caniveaux KERDI-LINE. Ils sont réglables en hauteur pour s'adapter à des revêtements de 3 à 25 mm d'épaisseur. Les grilles existent en design SOLID (A), SQUARE (B) et FRAMED TILE (C).

(Fiche produit 8.7)



Schlüter®-KERDI-LINE-A

Design SOLID, cadre de 19 mm, acier inoxydable brossé V4A

L (cm)	H = 19 mm Art.-No.	€ / Kit	P (kit)
50	KLA 19 EB 50	250,30	10
60	KLA 19 EB 60	256,99	10
70	KLA 19 EB 70	263,49	10
80	KLA 19 EB 80	270,13	10
90	KLA 19 EB 90	276,68	10
100	KLA 19 EB 100	283,17	10
110	KLA 19 EB 110	290,11	10
120	KLA 19 EB 120	296,81	10
130	KLA 19 EB 130	422,45	10
140	KLA 19 EB 140	441,71	10
150	KLA 19 EB 150	456,90	10
160	KLA 19 EB 160	481,32	10
170	KLA 19 EB 170	501,33	10
180	KLA 19 EB 180	518,35	10

Schlüter®-KERDI-LINE-B

Design SQUARE, cadre de 19 mm, acier inoxydable brossé V4A

L (cm)	H = 19 mm Art.-No.	€ / Kit	P (kit)
50	KLB 19 EB 50	250,30	10
60	KLB 19 EB 60	256,99	10
70	KLB 19 EB 70	263,49	10
80	KLB 19 EB 80	270,13	10
90	KLB 19 EB 90	276,68	10
100	KLB 19 EB 100	283,17	10
110	KLB 19 EB 110	290,11	10
120	KLB 19 EB 120	296,81	10
130	KLB 19 EB 130	422,45	10
140	KLB 19 EB 140	441,71	10
150	KLB 19 EB 150	456,90	10
160	KLB 19 EB 160	481,32	10
170	KLB 19 EB 170	501,33	10
180	KLB 19 EB 180	518,35	10

Schlüter®-KERDI-LINE-C

Design FRAMED TILE, cadre de 19 mm, acier inoxydable brossé V4A

L (cm)	H = 19 mm Art.-No.	€ / Kit	P (kit)
50	KLCA 19 EB 50	250,30	10
60	KLCA 19 EB 60	256,99	10
70	KLCA 19 EB 70	263,49	10
80	KLCA 19 EB 80	270,13	10
90	KLCA 19 EB 90	276,68	10
100	KLCA 19 EB 100	283,17	10
110	KLCA 19 EB 110	290,11	10
120	KLCA 19 EB 120	296,81	10
130	KLCA 19 EB 130	422,45	10
140	KLCA 19 EB 140	441,71	10
150	KLCA 19 EB 150	456,90	10
160	KLCA 19 EB 160	481,32	10
170	KLCA 19 EB 170	501,33	10
180	KLCA 19 EB 180	518,35	10

Nota :

H = 19 mm pour revêtements de 3 à 15 mm d'épaisseur

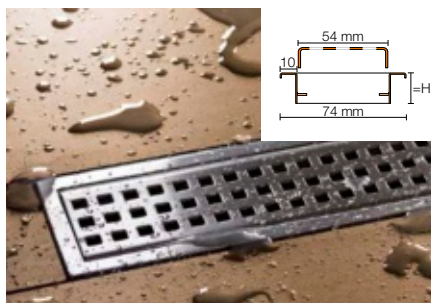
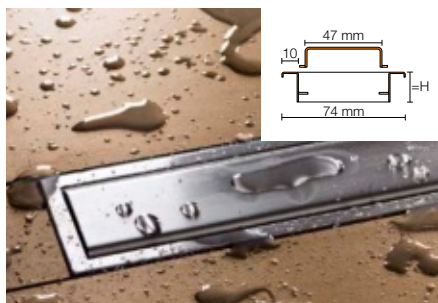
Nota :

Support à carrelé (design C) pour carreaux jusqu'à 15 mm d'épaisseur

i
Cadres Schlüter-KERDI-LINE-A/-B/-C avec ou sans gravure personnalisée. Plus d'informations à partir de la page 32.



Kit grille/cadre



Schlüter®-KERDI-LINE-A

Design SOLID, cadre de 30 mm, acier inoxydable brossé V4A

L (cm)	H = 30 mm Art.-No.	€ / Kit	P (kit)
50	KLA 30 EB 50	258,07	10
60	KLA 30 EB 60	264,26	10
70	KLA 30 EB 70	270,92	10
80	KLA 30 EB 80	278,82	10
90	KLA 30 EB 90	284,41	10
100	KLA 30 EB 100	291,37	10
110	KLA 30 EB 110	298,19	10
120	KLA 30 EB 120	303,77	10

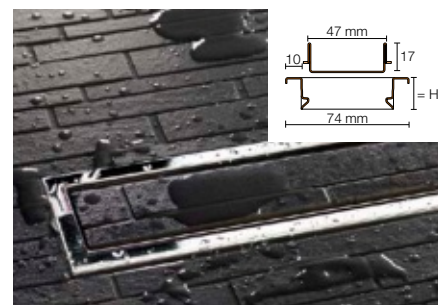
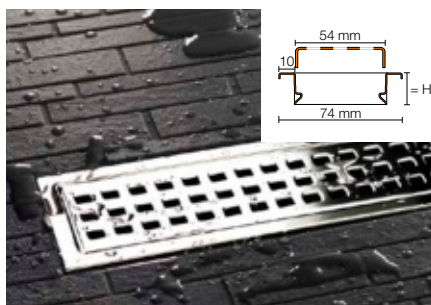
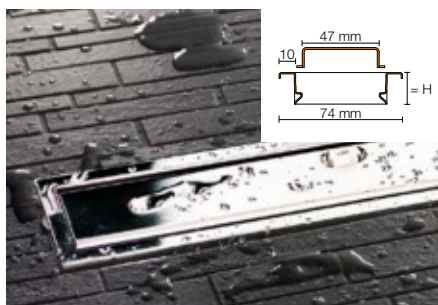
Schlüter®-KERDI-LINE-B

Design SQUARE, cadre de 30 mm, acier inoxydable brossé V4A

L (cm)	H = 30 mm Art.-No.	€ / Kit	P (kit)
50	KLB 30 EB 50	258,07	10
60	KLB 30 EB 60	264,26	10
70	KLB 30 EB 70	270,92	10
80	KLB 30 EB 80	278,82	10
90	KLB 30 EB 90	284,41	10
100	KLB 30 EB 100	291,37	10
110	KLB 30 EB 110	298,19	10
120	KLB 30 EB 120	303,77	10

Nota :

H = 30 mm pour revêtements de 13 à 25 mm d'épaisseur



Schlüter®-KERDI-LINE-A

Design SOLID, cadre de 19 mm, acier inox. V4A poli brillant

L (cm)	H = 19 mm Art.-No.	€ / Kit	P (kit)
50	KLA 19 EP 50	271,58	10
60	KLA 19 EP 60	278,82	10
70	KLA 19 EP 70	285,85	10
80	KLA 19 EP 80	293,09	10
90	KLA 19 EP 90	300,18	10
100	KLA 19 EP 100	307,24	10
110	KLA 19 EP 110	314,78	10
120	KLA 19 EP 120	322,03	10

Schlüter®-KERDI-LINE-B

Design SQUARE, cadre de 19 mm, acier inox. V4A poli brillant

L (cm)	H = 19 mm Art.-No.	€ / Kit	P (kit)
50	KLB 19 EP 50	271,58	10
60	KLB 19 EP 60	278,82	10
70	KLB 19 EP 70	285,85	10
80	KLB 19 EP 80	293,09	10
90	KLB 19 EP 90	300,18	10
100	KLB 19 EP 100	307,24	10
110	KLB 19 EP 110	314,78	10
120	KLB 19 EP 120	322,03	10

Schlüter®-KERDI-LINE-C

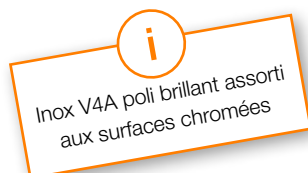
Design FRAMED TILE, cadre de 19 mm, acier inox. V4A poli brillant

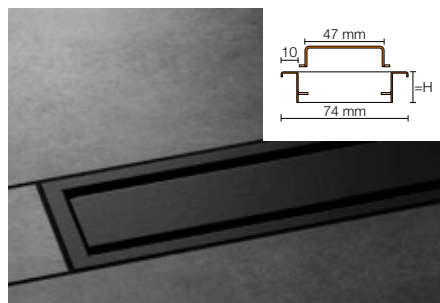
L (cm)	H = 19 mm Art.-No.	€ / Kit	P (kit)
50	KLCA 19 EP 50	261,55	10
60	KLCA 19 EP 60	268,55	10
70	KLCA 19 EP 70	275,32	10
80	KLCA 19 EP 80	282,30	10
90	KLCA 19 EP 90	289,10	10
100	KLCA 19 EP 100	295,91	10
110	KLCA 19 EP 110	303,19	10
120	KLCA 19 EP 120	310,14	10

Nota :

Support à carreler (design C) pour carreaux jusqu'à 15 mm d'épaisseur

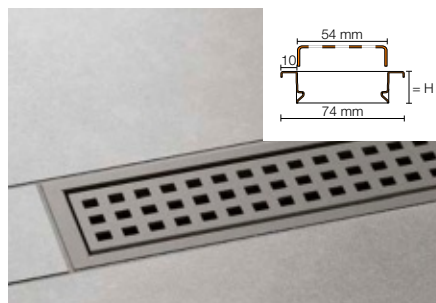
Nota :
H = 19 mm pour revêtements de 3 à 15 mm d'épaisseur



**Schlüter®-KERDI-LINE-A**

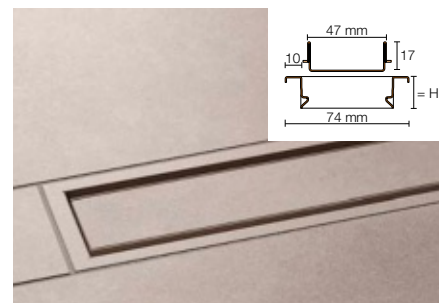
Design SOLID, cadre de 19 mm, acier inox. V4A coloré

L (cm)	H = 19 mm Art.-No.	€ / Kit	P (kit)
50	KLA 19 ...* 50	325,39	10
60	KLA 19 ...* 60	334,08	10
70	KLA 19 ...* 70	342,52	10
80	KLA 19 ...* 80	351,18	10
90	KLA 19 ...* 90	359,67	10
100	KLA 19 ...* 100	368,13	10
110	KLA 19 ...* 110	377,14	10
120	KLA 19 ...* 120	385,86	10

**Schlüter®-KERDI-LINE-B**

Design SQUARE, cadre de 19 mm, acier inox. V4A coloré

L (cm)	H = 19 mm Art.-No.	€ / Kit	P (kit)
50	KLB 19 ...* 50	325,39	10
60	KLB 19 ...* 60	334,08	10
70	KLB 19 ...* 70	342,52	10
80	KLB 19 ...* 80	351,18	10
90	KLB 19 ...* 90	359,67	10
100	KLB 19 ...* 100	368,13	10
110	KLB 19 ...* 110	377,14	10
120	KLB 19 ...* 120	385,86	10

**Schlüter®-KERDI-LINE-C**

Design FRAMED TILE, cadre de 19 mm, acier inox. V4A coloré

L (cm)	H = 19 mm Art.-No.	€ / Kit	P (kit)
50	KLCA 19 ...* 50	325,39	10
60	KLCA 19 ...* 60	334,08	10
70	KLCA 19 ...* 70	342,52	10
80	KLCA 19 ...* 80	351,18	10
90	KLCA 19 ...* 90	359,67	10
100	KLCA 19 ...* 100	368,13	10
110	KLCA 19 ...* 110	377,14	10
120	KLCA 19 ...* 120	385,86	10

Schlüter®-KERDI-LINE-A ★

Design SOLID, cadre de 19 mm, acier inox. V4A finition structurée

L (cm)	H = 19 mm Art.-No.	€ / Kit	P (kit)
50	KLA 19 ...** 50	333,20	10
60	KLA 19 ...** 60	342,09	10
70	KLA 19 ...** 70	350,74	10
80	KLA 19 ...** 80	359,61	10
90	KLA 19 ...** 90	368,31	10
100	KLA 19 ...** 100	376,96	10
110	KLA 19 ...** 110	386,19	10
120	KLA 19 ...** 120	395,03	10

Schlüter®-KERDI-LINE-B ★

Design SQUARE, cadre de 19 mm, acier inox. V4A finition structurée

L (cm)	H = 19 mm Art.-No.	€ / Kit	P (kit)
50	KLB 19 ...** 50	333,20	10
60	KLB 19 ...** 60	342,09	10
70	KLB 19 ...** 70	350,74	10
80	KLB 19 ...** 80	359,61	10
90	KLB 19 ...** 90	368,31	10
100	KLB 19 ...** 100	376,96	10
110	KLB 19 ...** 110	386,19	10
120	KLB 19 ...** 120	395,03	10

Schlüter®-KERDI-LINE-C ★

Design FRAMED TILE, cadre de 19 mm, acier inox. V4A finition structurée

L (cm)	H = 19 mm Art.-No.	€ / Kit	P (kit)
50	KLCA 19 ...** 50	333,20	10
60	KLCA 19 ...** 60	342,09	10
70	KLCA 19 ...** 70	350,74	10
80	KLCA 19 ...** 80	359,61	10
90	KLCA 19 ...** 90	368,31	10
100	KLCA 19 ...** 100	376,96	10
110	KLCA 19 ...** 110	386,19	10
120	KLCA 19 ...** 120	395,03	10

Nota :

H = 19 mm pour revêtements de 3 à 15 mm d'épaisseur

Art.-No. à compléter avec la finition/couleur (p. ex. KLCA 19 TSOB 50)

* Finitions/couleurs : MBW - MGS

** Finitions/couleurs : TSBG - TSC - TSDA - TSG - TSI - TSOB - TSSG

Nota :

Support à carreler (design C) pour carreaux jusqu'à 15 mm d'épaisseur

**Finitions | Couleurs disponibles**

Vous trouverez un récapitulatif des finitions et des couleurs à partir de la page 350.

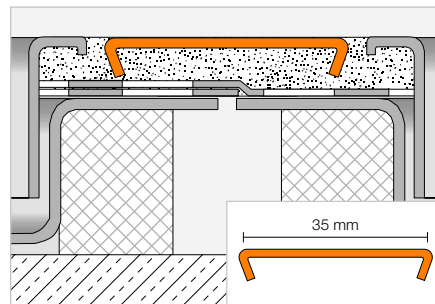


Accessoires

Schlüter®-KERDI-LINE-FC



Schlüter-KERDI-LINE-FC est un élément en acier inoxydable brossé, poli brillant ou coloré, conçu pour la liaison visuelle des kits grille/cadre en cas de montage en enfilade de plusieurs caniveaux KERDI-LINE, et compatible avec les cadres standards ou discrets. (Fiche produit 8.7)



Schlüter®-KERDI-LINE-FC

Pièce de jonction pour caniveaux, acier inox. V4A brossé

Art.-No.	€ / u.	P (u.)
V / KL EB 35	14,70	10

Schlüter®-KERDI-LINE-FC

Pièce de jonction pour caniveaux, acier inox. V4A poli brillant

Art.-No.	€ / u.	P (u.)
V / KL EP 35	15,46	10

Schlüter®-KERDI-LINE-FC

Pièce de jonction pour caniveaux, acier inox. V4A coloré

Art.-No.	€ / u.	P (u.)
★ V / KL ...* 35	19,11	10

Schlüter®-KERDI-LINE-FC

Pièce de jonction pour caniveaux, acier inox. V4A finition structurée

Art.-No.	€ / u.	P (u.)
V / KL ...** 35	19,57	10



Art.-No. à compléter avec la finition/couleur (p. ex. V / KL TSOB 35)

* Finitions/couleurs : MBW - MGS

** Finitions/couleurs : TSBG - TSC - TSDA - TSG - TSI - TSOB - TSSG

Finitions | Couleurs disponibles



Vous trouverez un récapitulatif des finitions et des couleurs à partir de la page 350.

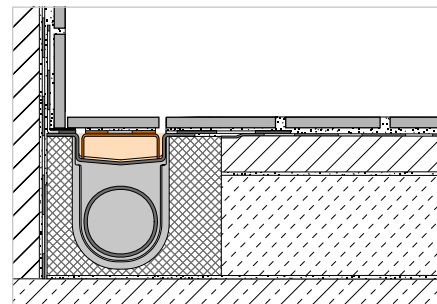
Support à carreler

Schlüter®-KERDI-LINE-D



Schlüter-KERDI-LINE-D est un support à carreler sans cadre, permettant de réaliser un caniveau filant, adapté à la gamme Schlüter-KERDI-LINE. Ce support à carreler est recouvert d'un non-tissé pour l'ancrage du mortier-colle, et convient pour toutes les épaisseurs de carreaux en céramique et en pierre naturelle.

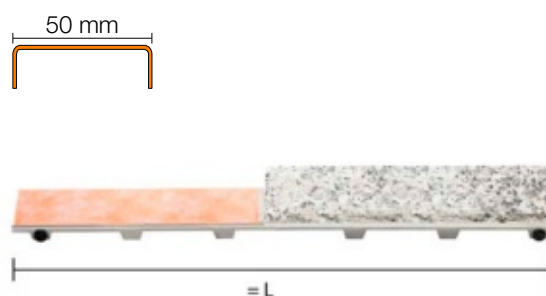
(Fiche produit 8.7)



Schlüter®-KERDI-LINE-D

Design TILE (sans cadre), acier inox. V4A

L (cm)	Art.-No.	€ / u.	P (u.)
49	KLD E 50	103,07	10
59	KLD E 60	108,91	10
69	KLD E 70	116,63	10
79	KLD E 80	123,57	10
89	KLD E 90	130,19	10
99	KLD E 100	138,32	10
109	KLD E 110	146,44	10
119	KLD E 120	153,07	10
129	KLD E 130	225,57	10
139	KLD E 140	232,44	10
149	KLD E 150	242,59	10
159	KLD E 160	253,97	10
169	KLD E 170	263,85	10
179	KLD E 180	285,10	10

**Nota :**

La longueur du support à carreler choisi doit correspondre à la longueur du caniveau.

Schlüter-KERDI-LINE-D ne peut pas être combiné avec l'évacuation verticale excentrée Schlüter-KERDI-LINE-VOS.

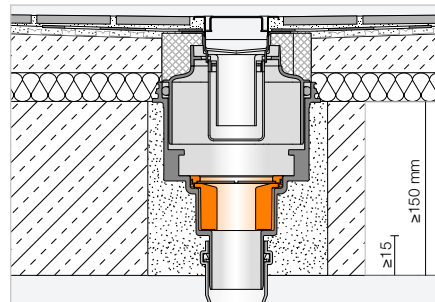


Insert pare-feu

Schlüter®-KERDI-LINE-BS



Schlüter-KERDI-LINE-BS est un insert pare-feu qui permet, en liaison avec le kit de caniveau en acier inoxydable avec évacuation verticale Schlüter-KERDI-LINE KLV 50 G2, d'éviter la propagation du feu entre les étages. (Fiche produit 8.7)



Schlüter®-KERDI-LINE-BS

Insert pare-feu avec bague de serrage

Art.-No.	€ / u.	P (u.)
KL BS	170,95	10

Insert pare-feu

Schlüter®-KERDI-DRAIN-ZBS



Schlüter-KERDI-DRAIN-ZBS est un joint de traversée avec fonction de protection anti-feu. En lieu et place d'un comblement au mortier, il peut être combiné au kit d'évacuation de sol vertical KD BAV 50 GVB ou au kit de caniveau avec évacuation verticale KLV 50 G2 comme cloisonnement pare-feu pour les carottages (Ø 160 mm) et évite l'apparition de ponts phoniques. Ne fonctionne qu'en liaison avec l'insert pare-feu KD BS ou KL BS. (Fiche produit 8.2)

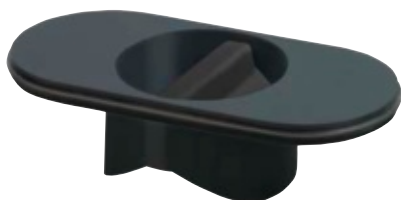
Schlüter®-KERDI-DRAIN-ZBS

Joint de traversée avec fonction de protection anti-feu

Art.-No.	€ / u.	P (u.)
KD ZBS	175,67	10

Siphon avec clapet anti-retour

Schlüter®-KERDI-LINE-GTO



Schlüter-KERDI-LINE-GTO est un siphon avec un clapet anti-retour en silicone. Il peut être mis en œuvre dans les évacuations servant peu souvent (par exemple dans les résidences secondaires), en remplacement d'un siphon traditionnel. Il bloque les remontées d'odeurs dues à l'évaporation de l'eau du corps de siphon. Son débit de 0,4 l/s minimum permet sa mise en œuvre dans tout type d'installation, y compris dans des résidences principales. (Fiche produit 8.7)

Schlüter®-KERDI-LINE-GTO

Siphon avec clapet anti-retour

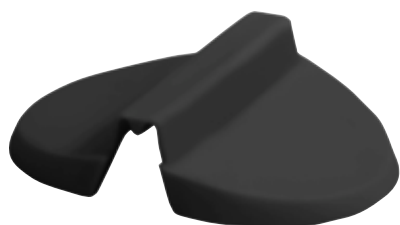
Art.-No.	€ / u.	P (u.)
KL GTO	33,00	10

Nota :

Ne convient pas pour Schlüter-KERDI-LINE-F/-VS/-VOS.

Siphon avec clapet anti-retour

Schlüter®-KERDI-LINE-GTM



Schlüter-KERDI-LINE-GTM est un clapet anti-retour de remplacement en silicone pour les siphons Schlüter-KERDI-DRAIN-R10 GT et Schlüter-KERDI-LINE-GTO.
(Fiche produit 8.7)

Schlüter®-KERDI-LINE-GTM

Clapet anti-retour de remplacement

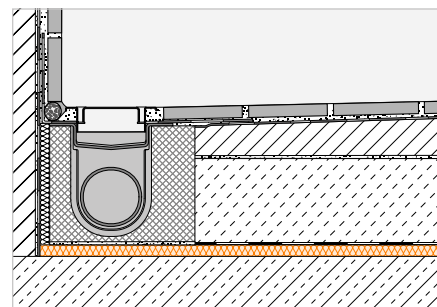
Art.-No.	€ / u.	P (u.)
KL GTM	17,81	10

Isolation acoustique

Schlüter®-KERDI-LINE-SR



Schlüter-KERDI-LINE-SR sont des dalles d'isolation acoustique contre les bruits de choc avec un non-tissé spécial. La combinaison de Schlüter-KERDI-LINE et KERDI-LINE-SR apporte une réduction des bruits de choc dans les douches.
(Fiche produit 8.7)



Schlüter®-KERDI-LINE-SR

Dalle en non-tissé polyester (contenu : 1 dalle)

Épaisseur (mm)	Art.-No.	€ / u.	P (u.)
10	KL SR 250	23,44	5

Schlüter®-KERDI-LINE-SR

Dalle en non-tissé polyester (contenu : 4 dalles)

Épaisseur (mm)	Art.-No.	€ / Set	P (Set)
10	KL SR 1000	78,93	5

Schlüter®-DITRA-SOUND-KB

Bande de pontage

38 mm x 50 m Art.-No.	€ / u.	P (u.)
DS KB 38	17,21	10

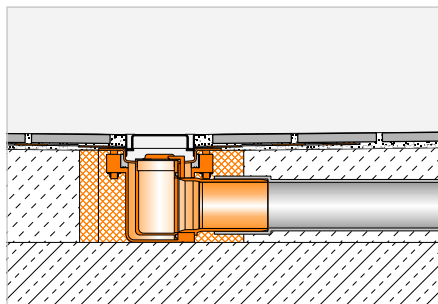
Dimension d'une dalle : 0,5 m x 0,5 m = 0,25 m²



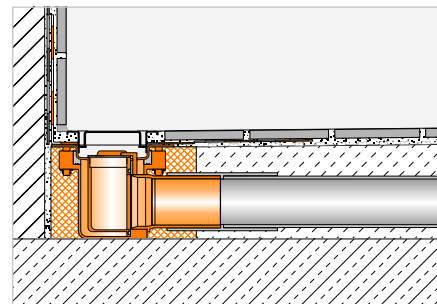


Caniveau horizontal

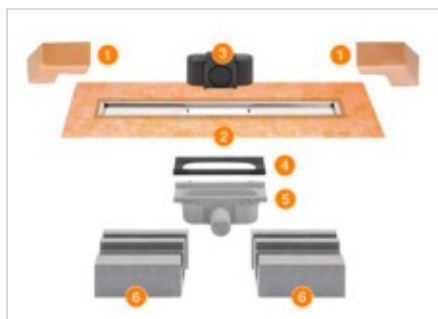
Schlüter®-KERDI-LINE-G3



Schlüter-KERDI-LINE-G3 est un caniveau filant en acier inox. à faible hauteur de structure. Ce caniveau est doté d'une évacuation centrale, latérale ou double et monté soit le long du mur soit au centre de la douche. Comme tous les caniveaux filants Schlüter, il est muni d'une collerette en Schlüter-KERDI collée en usine et permettant un raccord fiable à l'étanchéité composite.



i
Attention : produits non vendus en France
(uniquement destinés au marché britannique)



Schlüter®-KERDI-LINE-G3

Évacuation au centre de la douche, caniveau en acier inox. V4A

L (cm)	L1 (cm)	Art.-No.	€ / Kit	P (kit)
50	55	KL F 43 G3E 50	353,83	10
60	65	KL F 43 G3E 60	366,93	10
70	75	KL F 43 G3E 70	380,03	10
80	85	KL F 43 G3E 80	393,14	10
90	95	KL F 43 G3E 90	406,26	10
100	105	KL F 43 G3E 100	419,36	10
110	115	KL F 43 G3E 110	432,47	10
120	125	KL F 43 G3E 120	445,57	10



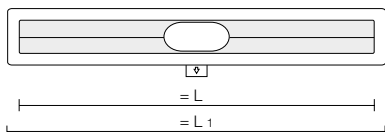
Schlüter®-KERDI-LINE-G3

Évacuation côté gauche, caniveau en acier inox. V4A

L (cm)	L1 (cm)	Art.-No.	€ / Kit	P (kit)
70	75	KL FOL 43 G3E 70	419,36	10
80	85	KL FOL 43 G3E 80	432,47	10
90	95	KL FOL 43 G3E 90	445,57	10
100	105	KL FOL 43 G3E 100	458,67	10
110	115	KL FOL 43 G3E 110	471,78	10
120	125	KL FOL 43 G3E 120	484,88	10

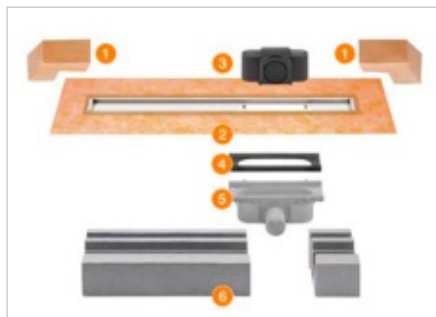
Composants du kit :

- 1 Angle préformé (pour raccordement au mur)
- 2 Corps de caniveau avec collerette d'étanchéité
- 3 Siphon
- 4 Joint EPDM
- 5 Corps de siphon
- 6 Support de caniveau



Caractéristiques techniques :

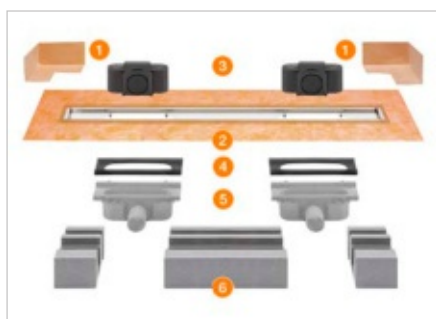
Écoulement	BS 40 (diamètre externe 43 mm)
Débit	0,45 l/s (évacuation simple) 0,8 l/s (évacuation double)
Hauteur de garde d'eau	50 mm
Encombrement en hauteur	78 mm
Largeur de la grille avec cadre	74 mm



Schlüter®-KERDI-LINE-G3

Évacuation côté droit, caniveau en acier inox. V4A

L (cm)	L1 (cm)	Art.-No.	€ / Kit	P (kit)
70	75	KL FOR 43 G3E 70	419,36	10
80	85	KL FOR 43 G3E 80	432,47	10
90	95	KL FOR 43 G3E 90	445,57	10
100	105	KL FOR 43 G3E 100	458,67	10
110	115	KL FOR 43 G3E 110	471,78	10
120	125	KL FOR 43 G3E 120	484,88	10



Schlüter®-KERDI-LINE-G3

Double évacuation, caniveau en acier inox. V4A

L (cm)	L1 (cm)	Art.-No.	€ / Kit	P (kit)
100	105	KL F20 43 G3E 100	550,41	10
110	115	KL F20 43 G3E 110	563,51	10
120	125	KL F20 43 G3E 120	576,61	10

Composants du kit :

- 1 Angle préformé
(pour raccordement au mur)
- 2 Corps de caniveau avec collerette
d'étanchéité
- 3 Siphon
- 4 Joint EPDM
- 5 Corps de siphon
- 6 Support de caniveau

Caractéristiques techniques :

Écoulement	BS 40 (diamètre externe 43 mm)
Débit	0,45 l/s (évacuation simple) 0,8 l/s (évacuation double)
Hauteur de garde d'eau	50 mm
Encombrement en hauteur	78 mm
Largeur de la grille avec cadre	74 mm

i
Attention : produits non vendus en France
(uniquement destinés au marché britannique)

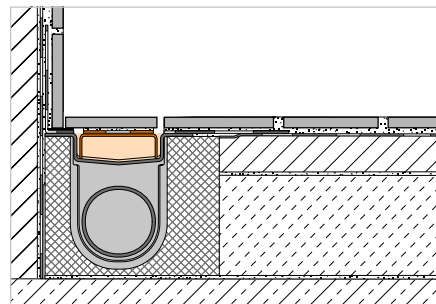


Support à carreler

Schlüter®-KERDI-LINE-D-G3



Schlüter-KERDI-LINE-D-G3 est un support à carreler sans cadre, permettant de réaliser un caniveau filant, adapté à la gamme Schlüter-KERDI-LINE-G3. Ce support à carreler est recouvert d'un non-tissé pour l'ancrage du mortier-colle, et convient pour toutes les épaisseurs de carreaux en céramique et en pierre naturelle.



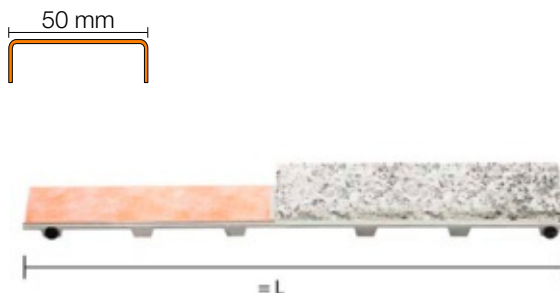
Nota :

La longueur du support à carreler choisi doit correspondre à la longueur du caniveau.

Schlüter®-KERDI-LINE-D-G3

Design TILE (sans cadre), acier inox. V4A

L (cm)	Art.-No.	€ / u.	P (u.)
49	KLD G3E 50	103,07	10
59	KLD G3E 60	108,91	10
69	KLD G3E 70	116,63	10
79	KLD G3E 80	123,57	10
89	KLD G3E 90	130,19	10
99	KLD G3E 100	138,32	10
109	KLD G3E 110	146,44	10
119	KLD G3E 120	153,07	10



Accessoires d'installation

Schlüter®-KERDI-LINE-F-G3



Schlüter-KERDI-LINE-F-G3 Timber Accessory est un kit d'accessoires destinés à la mise en œuvre du caniveau Schlüter-KERDI-LINE-G3 dans un support suspendu en bois en liaison avec le receveur Schlüter-KERDI-SHOWER-LTS (KSLT 1365 / 2000 S).

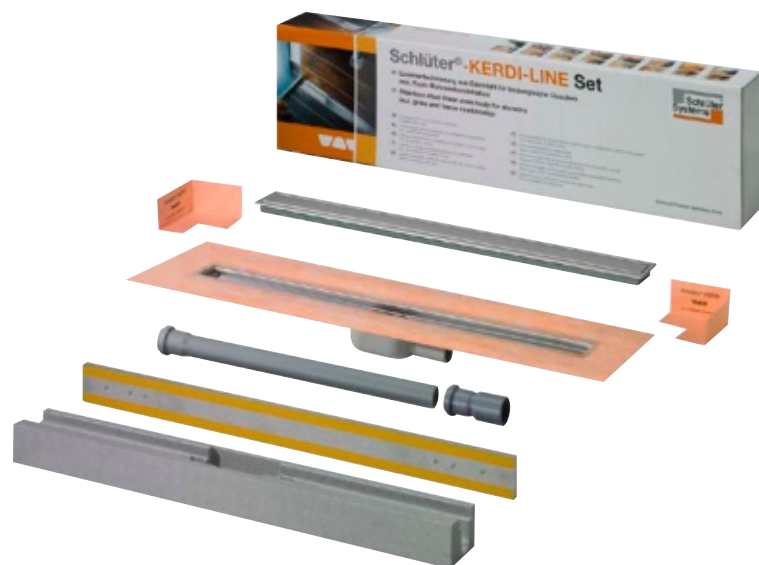
Schlüter®-KERDI-LINE-F-G3

Accessoires d'installation pour caniveaux filants Schlüter-KERDI-LINE-G3

Art.-No.	€ / Kit	P (kit)
KL F 43 G3 TA	52,20	10

Kit d'étanchéité complet

Kits Schlüter®-KERDI-LINE-A



Les kits Schlüter-KERDI-LINE-A sont des kits complets pour douches à l'italienne avec évacuation horizontale. Ils peuvent s'utiliser indifféremment pour un montage au centre de la douche ou le long d'un mur. Le rebord du caniveau est doté d'une collerette Schlüter-KERDI collée en usine. Elle assure le raccordement fiable du corps de caniveau avec l'étanchéité composite, tant au niveau du sol que des murs. Le kit comprend un cadre en inox V4A brossé et une grille design Schlüter-KERDI-LINE-A.

(Fiche produit 8.7)



Kit Schlüter®-KERDI-LINE-A

Caniveau en acier inox. V4A, évacuation horizontale (DN 40), grille design SOLID (A) avec cadre de 19 mm, acier inox. V4A brossé

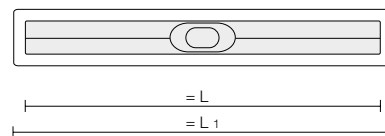
L (cm)	L1 (cm)	Art.-No.	€ / Kit	PL (kit)
80	85	KLA 19 EB 80 S1	584,36	10
90	95	KLA 19 EB 90 S1	600,44	10

Nota :

H = 19 mm pour revêtements de 3 à 15 mm d'épaisseur

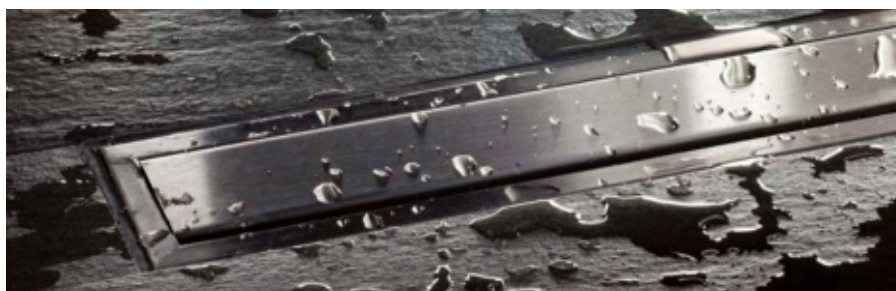
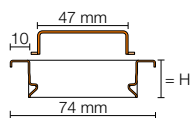
Caractéristiques techniques :

Écoulement	DN 40
Débit	0,5 l/s
Hauteur de garde d'eau	25 mm
Encombrement en hauteur	78 mm
Largeur de la grille avec cadre	74 mm



Composants du kit :

- 1 Kit grille/cadre avec grille design SOLID
- 2 Angles préformés (pour raccordement au mur)
- 3 Siphon en deux parties
- 4 Corps de caniveau en acier inox. V4A avec collerette d'étanchéité collée en usine
- 5 Corps du siphon
- 6 Tuyau d'évacuation
- 7 Support du caniveau
- 8 Raccord de transition DN 40 à DN 50





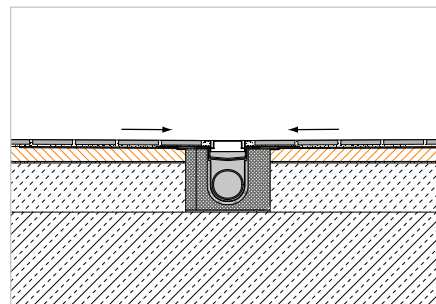
Receveur avec pente

Schlüter®-KERDI-SHOWER-LT



Schlüter-KERDI-SHOWER-LT est un receveur avec pente en polystyrène résistant à la pression, recouvert d'une étanchéité Schlüter-KERDI collée en usine. Il permet la réalisation d'une pente adaptée en direction du caniveau Schlüter-KERDI-LINE positionné au centre des douches à l'italienne. Le receveur est posé sur un support maçonné existant, de hauteur adaptée aux côtés du caniveau. Pour les évacuations verticales, le receveur peut être posé directement sur le support adéquat déjà existant. Les panneaux peuvent être aisément redécoupés à l'aide d'un cutter grâce aux rainures prédéfinies.

(Fiche produit 8.8)



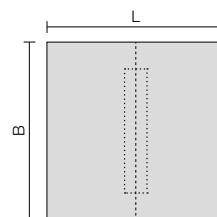
Schlüter®-KERDI-SHOWER-LT

Receveur avec pente recouvert de Schlüter-KERDI pour caniveau Schlüter-KERDI-LINE, pour montage au centre de la douche

L x B (cm)	H (mm)	Pente (%)	Art.-No.	€ / u.	P (u.)
100 x 100	32	2	KSLT 1000	184,89	10
122 x 122	34	2	KSLT 1220	216,76	10
139 x 139	36	2	KSLT 1395	261,40	10

Nota :

Schlüter-KERDI-SHOWER-LT convient pour Schlüter-KERDI-LINE-H et -KERDI-LINE-V.
Ne convient pas pour Schlüter-KERDI-LINE-F.



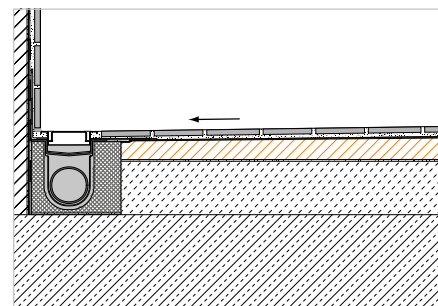
Receveur avec pente

Schlüter®-KERDI-SHOWER-LTS



Schlüter-KERDI-SHOWER-LTS est un receveur avec pente en polystyrène résistant à la pression, recouvert d'une étanchéité Schlüter-KERDI collée en usine. Il permet la réalisation d'une pente adaptée en direction du caniveau Schlüter-KERDI-LINE positionné le long du mur des douches à l'italienne. Le receveur avec pente est posé sur un support maçonné existant, de hauteur adaptée au côté du caniveau. Pour les évacuations verticales, le receveur peut être posé directement sur le support adéquat déjà existant. Les panneaux peuvent être aisément redécoupés à l'aide d'un cutter grâce aux rainures prédéfinies.

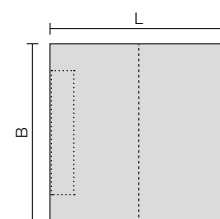
(Fiche produit 8.8)



Schlüter®-KERDI-SHOWER-LTS

Receveur avec pente recouvert de Schlüter-KERDI pour caniveau Schlüter-KERDI-LINE, pour montage le long du mur, carré

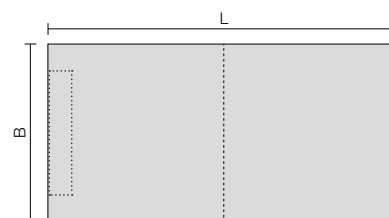
L x B (cm)	H (mm)	H1 (mm)	Pente (%)	Art.-No.	€ / u.	P (u.)
100 x 100	42	22	2	KSLT 1000 S	184,89	10
122 x 122	46	22	2	KSLT 1220 S	216,76	10
139 x 139	50	22	2	KSLT 1395 S	261,40	10



Schlüter®-KERDI-SHOWER-LTS

Receveur avec pente recouvert de Schlüter-KERDI pour caniveau Schlüter-KERDI-LINE, pour montage le long du mur, caniveau sur le côté court

L x B (cm)	H (mm)	H1 (mm)	Pente (%)	Art.-No.	€ / u.	P (u.)
139 x 91	50	22	2	KSLT 915 / 1395 S	210,39	10
183 x 91	58	22	2	KSLT 915 / 1830 S	274,15	10
193 x 96	60	22	2	KSLT 965 / 1930 S	286,89	10
200 x 136	39	13	1,25	KSLT 1365 / 2000 S*	299,65	10



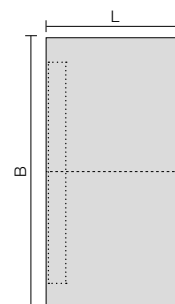
* Convient uniquement pour Schlüter-KERDI-LINE-H – ne convient pas pour Schlüter-KERDI-LINE-F et -KERDI-LINE-V.

La pente de ce receveur étant de 1,25 %, il peut être mis en œuvre uniquement avec le profilé Schlüter-SHOWERPROFILE-SPSC.

Schlüter®-KERDI-SHOWER-LTS

Receveur avec pente recouvert de Schlüter-KERDI pour caniveau Schlüter-KERDI-LINE, pour montage le long du mur, caniveau sur le côté long

L x B (cm)	H (mm)	H1 (mm)	Pente (%)	Art.-No.	€ / u.	P (u.)
96 x 193	41	22	2	KSLT 1930 / 965 S	286,89	10



Nota :

Les receveurs Schlüter-KERDI-SHOWER-LTS, à l'exception de KSLT 1365 / 2000 S*, conviennent pour Schlüter-KERDI-LINE-H et -Schlüter-KERDI-LINE-V. Aucun ne convient pour KERDI-LINE-F.

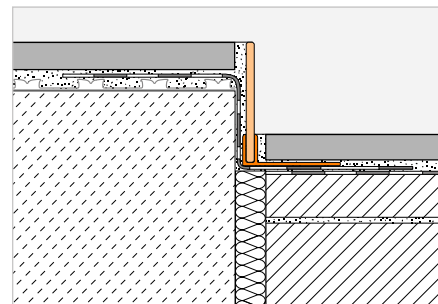


Profilé latéral avec pente

Schlüter®-SHOWERPROFILE-S



Schlüter-SHOWERPROFILE-S est un profilé en pente en acier inoxydable brossé ou en finition structurée, avec une pente de 1,25 % ou de 2 % au choix, et conçu pour l'habillage des côtés de douches à l'italienne. Le profilé est doté d'un non-tissé en sous-face pour un meilleur ancrage dans le mortier-colle. Le système comprend un profilé-support en PVC rigide, disponible en différentes hauteurs et doté d'une gorge en U, prévu pour la fixation au sol. Il reçoit un profilé plat en inox V4A brossé avec une pente, recouvert au dos d'un non-tissé pour l'ancrage dans le mortier-colle. Pour le réglage en hauteur, on raccourcira à la demande la longueur excédentaire du profilé dans sa partie haute et/ou sa partie basse. Le profilé avec pente est utilisable à gauche ou à droite pour la transition avec le sol ou avec un mur.



Schlüter®-SHOWERPROFILE-SPS 50

Profilé-support en PVC avec profilé avec pente de 2 % en acier inoxydable V4A brossé, H1 = 6 mm

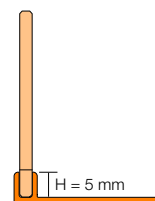
H (mm)	L = 2,00 m Art.-No.	€ / u.	KV (u.)
5	SPSA 50 EB/200	114,60	40
	L = 1,60 m		
5	SPSA 50 EB/160	79,90	40
	L = 1,20 m		
5	SPSA 50 EB/120	58,28	40

SPS 50 convient pour des épaisseurs de carreaux de 6 à 9 mm

Schlüter®-SHOWERPROFILE-SPS 50

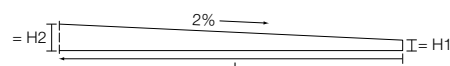
Profilé-support en PVC avec profilé avec pente de 2 % en acier inoxydable V4A coloré, H1 = 6 mm

H (mm)	L = 2,00 m Art.-No.	€ / u.	KV (u.)
5	SPSA 50 ...*/200	143,55	40
5	SPSA 50 ...**/200	146,15	40
	L = 1,60 m		
5	SPSA 50 ...*/160	101,27	40
5	SPSA 50 ...**/160	104,40	40
	L = 1,20 m		
5	SPSA 50 ...*/120	74,13	40
5	SPSA 50 ...**/120	76,21	40

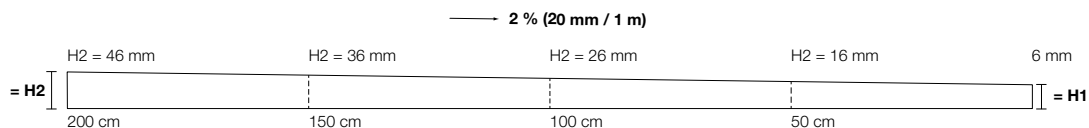


SPS 50

H = Hauteur du profilé-support



Profilé avec pente 120 cm : H2 = 30 mm, H1 = 6 mm
 Profilé avec pente 160 cm : H2 = 38 mm, H1 = 6 mm
 Profilé avec pente 200 cm : H2 = 46 mm, H1 = 6 mm

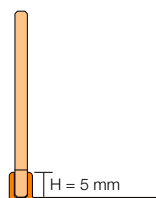


Schlüter®-SHOWERPROFILE-SPSC 50 ★

Profilé-support en PVC avec profilé avec pente de 1,25 % en acier inoxydable V4A brossé, H1 = 6 mm

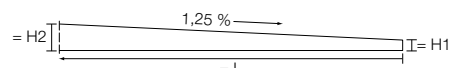
H (mm)	L = 2,49 m Art.-No.	€ / u.	KV (u.)
5	SPSC 50 EB/249	141,06	40

SPSC 50 convient pour des épaisseurs de carreaux de 6 à 15 mm

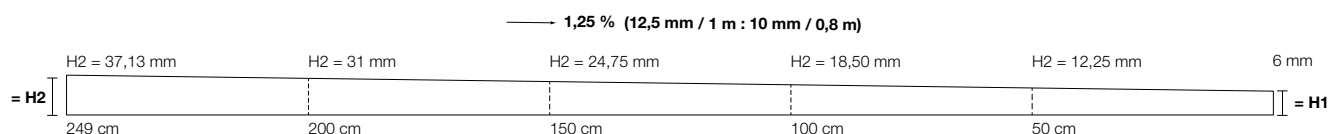


SPSC 50

H = Hauteur du profilé-support



Profilé avec pente 249 cm : H2 = 37,13 mm, H1 = 6 mm



Nota :

Convient pour le receveur avec pente KERDI-SHOWER-LTS KSLT 1365/2000 S* en page 223.

Schlüter®-SHOWERPROFILE-SPS 100

Profilé-support en PVC avec profilé avec pente de 2 % en acier inoxydable V4A brossé, H1 = 10 mm

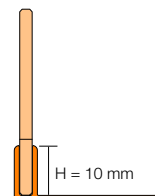
H (mm)	L = 2,00 m Art.-No.	€ / u.	KV (u.)
10	SPSB 100 EB/200	121,61	40
	L = 1,60 m		
10	SPSB 100 EB/160	81,83	40
	L = 1,20 m		
10	SPSB 100 EB/120	62,47	40

SPS 100 convient pour des épaisseurs de carreaux de 10 à 18 mm

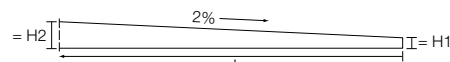
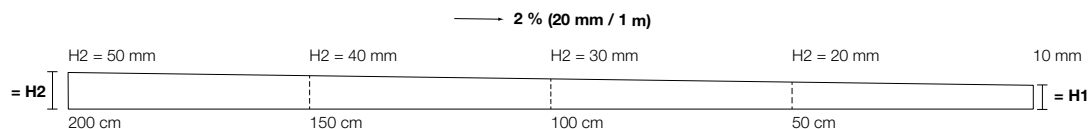
Schlüter®-SHOWERPROFILE-SPS 100

Profilé-support en PVC avec profilé avec pente de 2 % en acier inoxydable V4A coloré, H1 = 10 mm

H (mm)	L = 2,00 m Art.-No.	€ / u.	KV (u.)
10	SPSB 100 ...*/200	151,38	40
	L = 1,60 m		
10	SPSB 100 ...**/200	156,59	40
	L = 1,60 m		
10	SPSB 100 ...*/160	103,36	40
	L = 1,20 m		
10	SPSB 100 ...**/160	106,48	40
	L = 1,20 m		
10	SPSB 100 ...*/120	81,43	40
10	SPSB 100 ...**/120	83,52	40


SPS 100

H = Hauteur du profilé-support


 Profilé avec pente 120 cm : H2 = 34 mm, H1 = 10 mm
 Profilé avec pente 160 cm : H2 = 42 mm, H1 = 10 mm
 Profilé avec pente 200 cm : H2 = 50 mm, H1 = 10 mm

Schlüter®-SHOWERPROFILE-SPS 125

Profilé-support en PVC avec profilé avec pente de 2 % en acier inoxydable V4A brossé, H1 = 10 mm

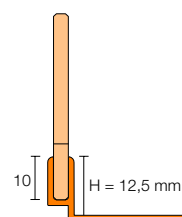
H (mm)	L = 2,00 m Art.-No.	€ / u.	KV (u.)
12,5	SPSB 125 EB/200	121,61	40
	L = 1,60 m		
12,5	SPSB 125 EB/160	81,83	40
	L = 1,20 m		
12,5	SPSB 125 EB/120	62,47	40

SPS 125 convient pour des épaisseurs de carreaux de 12,5 à 20 mm

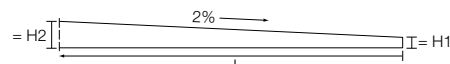
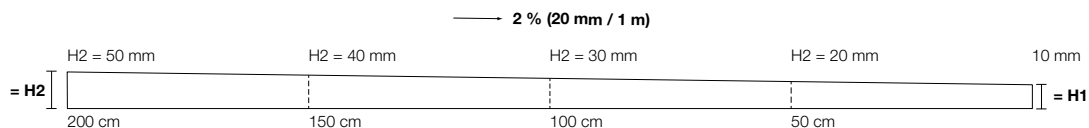
Schlüter®-SHOWERPROFILE-SPS 125

Profilé-support en PVC avec profilé avec pente de 2 % en acier inoxydable V4A coloré, H1 = 10 mm

H (mm)	L = 2,00 m Art.-No.	€ / u.	KV (u.)
12,5	SPSB 125 ...*/200	151,38	40
	L = 1,60 m		
12,5	SPSB 125 ...**/200	156,59	40
	L = 1,60 m		
12,5	SPSB 125 ...*/160	103,36	40
	L = 1,20 m		
12,5	SPSB 125 ...**/160	106,48	40
	L = 1,20 m		
12,5	SPSB 125 ...*/120	81,43	40
12,5	SPSB 125 ...**/120	83,52	40


SPS 125

H = Hauteur du profilé-support


 Profilé avec pente 120 cm : H2 = 34 mm, H1 = 10 mm
 Profilé avec pente 160 cm : H2 = 42 mm, H1 = 10 mm
 Profilé avec pente 200 cm : H2 = 50 mm, H1 = 10 mm

Art.-No. à compléter avec la finition/couleur (p. ex. SPSB 125 MGS/200)

* Finitions/couleurs : MBW - MGS

** Finitions/couleurs : TSBG - TSC - TSDA - TSG - TSI - TSOB - TSSG

Nota :

Pour des épaisseurs de carreaux plus importantes, ce système est disponible sur demande avec des profilés-supports en 15, 18 et 22 mm de hauteur.

Finitions | Couleurs disponibles


Vous trouverez un récapitulatif des finitions et des couleurs à partir de la page 350.

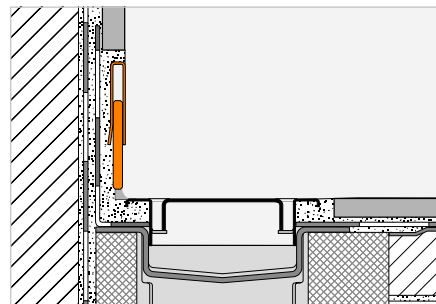


Profilé de raccordement mural

Schlüter®-SHOWERPROFILE-R



Schlüter-SHOWERPROFILE-R est un profilé de raccordement mural en deux parties pour la liaison avec le mur dégagé par la pente au-dessus d'un caniveau. La surface visible du profilé est en acier inoxydable brossé ou en finition structurée. Il est doté au dos d'un non-tissé pour l'ancrage dans le mortier colle. Grâce à sa conception en deux parties, Schlüter-SHOWERPROFILE-R est adapté pour des hauteurs de 23 à 45 mm (existe en deux versions).



(Fiche produit 14.1)

i
Nouveau en longueur de 2 m !

Schlüter®-SHOWERPROFILE-RA

Profilé de raccordement mural en 2 parties, inox V4A brossé

H (mm)	L = 2,00 m Art.-No.	€ / u.	KV (u.)
✱ 23-35	SPRA 23 EB/200	100,83	40
✱ 33-45	SPRA 33 EB/200	111,02	40
L = 1,40 m			
23-35	SPRA 23 EB/140	80,52	40
33-45	SPRA 33 EB/140	88,27	40
L = 1,00 m			
23-35	SPRA 23 EB/100	65,02	40
33-45	SPRA 33 EB/100	71,21	40

Schlüter®-SHOWERPROFILE-RA

Profilé de raccordement mural en 2 parties, inox V4A coloré

H (mm)	L = 2,00 m Art.-No.	€ / u.	KV (u.)
✱ 23-35	SPRA 23 ...*/200	129,35	40
✱ 33-35	SPRA 33 ...*/200	140,55	40
L = 1,40 m			
23-35	SPRA 23 ...*/140	101,27	40
33-45	SPRA 33 ...*/140	109,62	40
L = 1,00 m			
23-35	SPRA 23 ...*/100	81,95	40
33-45	SPRA 33 ...*/100	91,35	40

Schlüter®-SHOWERPROFILE-RA

Profilé de raccordement mural en 2 parties, acier inoxydable V4A, finition structurée

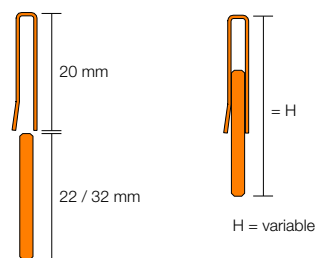
H (mm)	L = 2,00 m Art.-No.	€ / u.	KV (u.)
✱ 23-35	SPRA 23 ...**/200	133,42	40
✱ 33-45	SPRA 33 ...**/200	143,61	40
L = 1,40 m			
23-35	SPRA 23 ...***/140	104,40	40
33-45	SPRA 33 ...***/140	112,75	40
L = 1,00 m			
23-35	SPRA 23 ...***/100	84,57	40
33-45	SPRA 33 ...***/100	93,96	40

Art.-No. à compléter avec la finition/couleur (p. ex. SPRA 23 TSDA/200)

* Finitions/couleurs : MBW - MGS

** Finitions/couleurs : TSBG - TSDA - TSI

*** Finitions/couleurs : TSBG - TSC - TSDA - TSG - TSI - TSOB - TSSG



Finitions | Couleurs disponibles



Vous trouverez un récapitulatif des finitions et des couleurs à partir de la page 350.

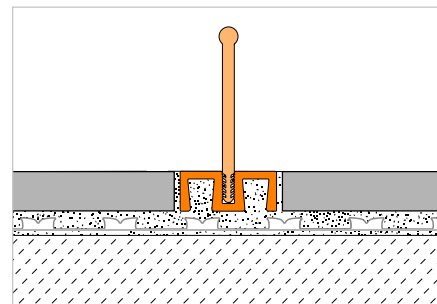
Profilé anti-débordement

Schlüter®-SHOWERPROFILE-WS



Schlüter-SHOWERPROFILE-WS est un profilé anti-débordement en deux parties, destiné à empêcher le passage de l'eau hors des douches à l'italienne. Le profilé-support en aluminium anodisé s'ancre dans le mortier-colle lors de la mise en œuvre des carreaux. Il peut être doté, au choix, d'un insert vertical ou arrondi, ces deux variantes étant adaptées au franchissement en fauteuil roulant.

(Fiche produit 14.2)



Schlüter®-SHOWERPROFILE-WS

Profilé-support alu. naturel anodisé mat

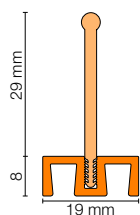
L = 3,00 m Art.-No.	€/ m	KV (u.)
SPWS 19 AE / 300	25,18	40
L = 2,50 m		
SPWS 19 AE	25,18	40
L = 1,00 m		
SPWS 19 AE / 100	26,25	40

Insert

Schlüter®-SHOWERPROFILE-WSL

Insert vertical

L = 3,00 m Art.-No.	€/ m	KV (u.)
SPWSL 30 T / 300	15,67	40
L = 2,50 m		
SPWSL 30 T	15,67	40
L = 1,00 m		
SPWSL 30 T / 100	15,67	40

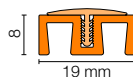


SHOWERPROFILE-WS + -WSL

Schlüter®-SHOWERPROFILE-WSC

Insert arrondi

L = 3,00 m Art.-No.	€/ m	KV (u.)
SPWSC 16 GS / 300	12,96	40
L = 2,50 m		
SPWSC 16 GS	12,96	40
L = 1,00 m		
SPWSC 16 GS / 100	12,96	40



SHOWERPROFILE-WS + -WSC



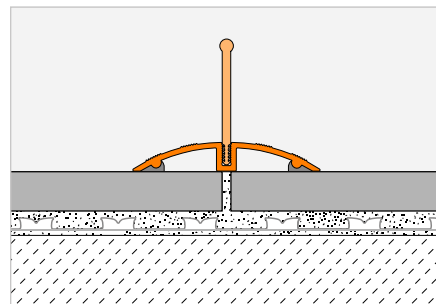


Profilé anti-débordement

Schlüter®-SHOWERPROFILE-WSK



Schlüter-SHOWERPROFILE-WSK est un profilé anti-débordement en deux parties, destiné à empêcher le passage de l'eau hors des douches à l'italienne. Le profilé-support en aluminium anodisé se colle ultérieurement sur des revêtements existants. Il peut être doté, au choix, d'un insert vertical ou arrondi, ces deux variantes étant adaptées au franchissement en fauteuil roulant. (Fiche produit 14.2)



Schlüter®-SHOWERPROFILE-WSK

Profilé-support alu. naturel anodisé mat

L = 3,00 m Art.-No.	€ / m	KV (u.)
SPWSK 52 AE / 300	29,49	40
L = 2,50 m		
SPWSK 52 AE	29,49	40
L = 1,00 m		
SPWSK 52 AE / 100	30,54	40

Insert | Capuchon de fermeture

Schlüter®-SHOWERPROFILE-WSL

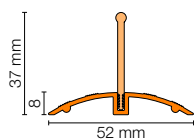
Insert vertical

L = 3,00 m Art.-No.	€ / m	KV (u.)
SPWSL 30 T / 300	15,67	40
L = 2,50 m		
SPWSL 30 T	15,67	40
L = 1,00 m		
SPWSL 30 T / 100	15,67	40

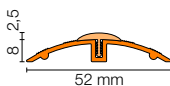
Schlüter®-SHOWERPROFILE-WSC

Insert arrondi

L = 3,00 m Art.-No.	€ / m	KV (u.)
SPWSC 16 GS / 300	12,96	40
L = 2,50 m		
SPWSC 16 GS	12,96	40
L = 1,00 m		
SPWSC 16 GS / 100	12,96	40



SHOWERPROFILE-WSK + -WSL



SHOWERPROFILE-WSK + -WSC

Schlüter®-SHOWERPROFILE-WSK/EK

Capuchon de fermeture

Art.-No.	€ / u.	P (u.)
EK / SPWSK 52 AE	4,10	50

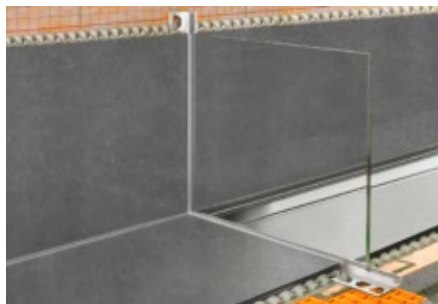


SHOWERPROFILE-WSK/EK



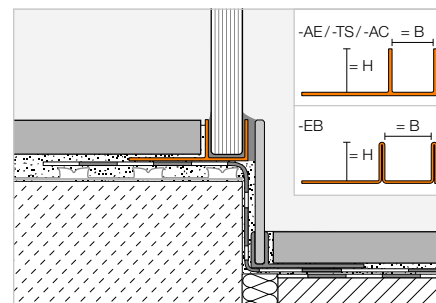
Profilé-support

Schlüter®-DECO-SG



Schlüter-DECO-SG est un profilé décoratif permettant de réaliser un joint creux de 12 ou 15 mm de large dans les revêtements carrelés. Ce joint creux est idéal pour la mise en place et la fixation de tablettes (au mur) ou de parois (au sol).

(Fiche produit 2.16)



Schlüter®-DECO-SG-EB

Acier inox. V4A brossé, B = 12 mm

H (mm)	L = 2,50 m Art.-No.	€ / m	KV (u.)
8	SG 80 EB 12	52,42	120
10	SG 100 EB 12	55,05	120
11	SG 110 EB 12	57,66	120
12,5	SG 125 EB 12	60,27	120

Schlüter®-DECO-SG-EB

Acier inox. V4A brossé, B = 15 mm

H (mm)	L = 2,50 m Art.-No.	€ / m	KV (u.)
8	SG 80 EB 15	56,35	120
10	SG 100 EB 15	58,97	120
11	SG 110 EB 15	61,60	120
12,5	SG 125 EB 15	64,22	120

Schlüter®-DECO-SG-AE

Alu. naturel anodisé mat, B = 12 mm

H (mm)	L = 2,50 m Art.-No.	€ / m	KV (u.)
8	SG 80 AE 12	18,74	120
10	SG 100 AE 12	19,23	120
11	SG 110 AE 12	19,67	120
12,5	SG 125 AE 12	20,19	120

Schlüter®-DECO-SG-AE

Alu. naturel anodisé mat, B = 15 mm

H (mm)	L = 2,50 m Art.-No.	€ / m	KV (u.)
8	SG 80 AE 15	21,68	120
10	SG 100 AE 15	22,00	120
11	SG 110 AE 15	22,77	120
12,5	SG 125 AE 15	23,27	120



Schlüter®-DECO-SG-AC

Alu. coloré, B = 12 mm

H (mm)	L = 2,50 m Art.-No.	€ / m	KV (u.)
8	SG 80 ...* 12	21,93	120
10	SG 100 ...* 12	22,45	120
11	SG 110 ...* 12	22,97	120
12,5	SG 125 ...* 12	23,49	120

Schlüter®-DECO-SG-AC

Alu. coloré, B = 15 mm

H (mm)	L = 2,50 m Art.-No.	€ / m	KV (u.)
8	SG 80 ...* 15	25,57	120
10	SG 100 ...* 15	26,10	120
11	SG 110 ...* 15	26,62	120
12,5	SG 125 ...* 15	27,14	120



Schlüter®-DECO-SG-TS

Alu. finition structurée, B = 12 mm

H (mm)	L = 2,50 m Art.-No.	€ / m	KV (u.)
8	SG 80 ...** 12	26,32	120
10	SG 100 ...** 12	26,94	120
11	SG 110 ...** 12	27,56	120
12,5	SG 125 ...** 12	28,18	120

Schlüter®-DECO-SG-TS

Alu. finition structurée, B = 15 mm

H (mm)	L = 2,50 m Art.-No.	€ / m	KV (u.)
8	SG 80 ...** 15	30,69	120
10	SG 100 ...** 15	31,33	120
11	SG 110 ...** 15	31,95	120
12,5	SG 125 ...** 15	32,57	120

Art.-No. à compléter avec la couleur
(p. ex. : SG 80 TSOB 15)

* Coloris : MBW - MGS

** Coloris :

TSBG - TSC - TSDA - TSG - TSI - TSOB - TSSG

Finitions | Couleurs disponibles



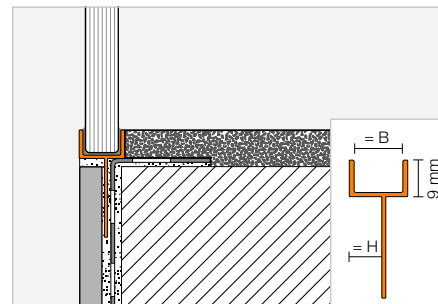
Vous trouverez un récapitulatif des finitions et des couleurs à partir de la page 350.



Profilé-support



i
Pour une utilisation aux angles
de murs avec enduit



Schlüter®-DECO-SGC-AE

Alu. naturel anodisé mat, B = 12 mm

H (mm)	L = 2,50 m Art.-No.	€ / m	KV (u.)
8	SGC 80 AE 12	20,26	120
10	SGC 100 AE 12	20,73	120
11	SGC 110 AE 12	21,26	120
12,5	SGC 125 AE 12	21,78	120

Schlüter®-DECO-SGC-AE

Alu. naturel anodisé mat, B = 15 mm

H (mm)	L = 2,50 m Art.-No.	€ / m	KV (u.)
8	SGC 80 AE 15	23,44	120
10	SGC 100 AE 15	23,73	120
11	SGC 110 AE 15	24,56	120
12,5	SGC 125 AE 15	25,09	120



Schlüter®-KERDI-DRAIN

Évacuation pour utilisation en intérieur

Évacuation horizontale avec siphon

Kits d'évacuation pour le sol
en DN 40/50, DN 50, DN 50/70 234-237

Évacuation verticale avec siphon

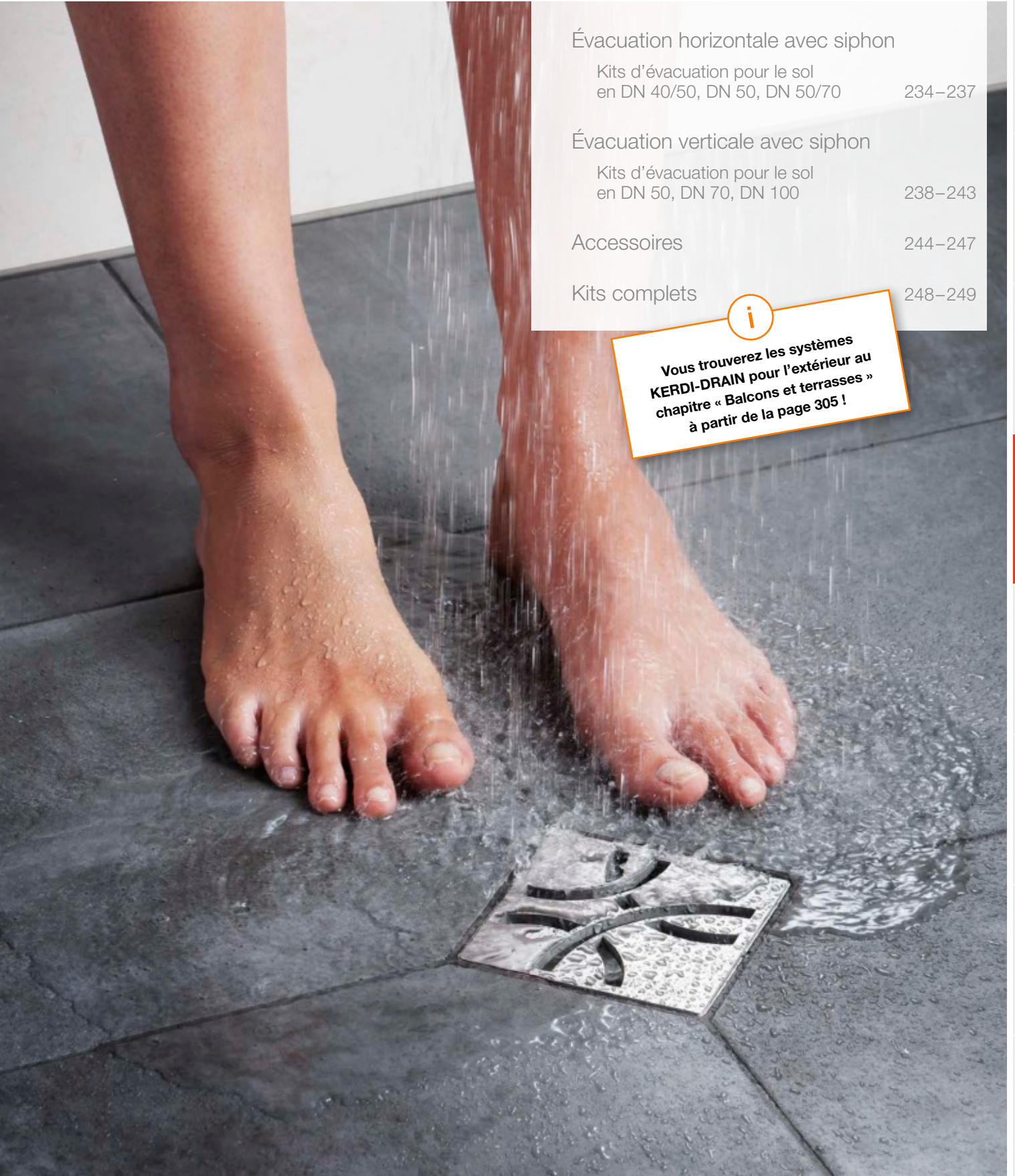
Kits d'évacuation pour le sol
en DN 50, DN 70, DN 100 238-243

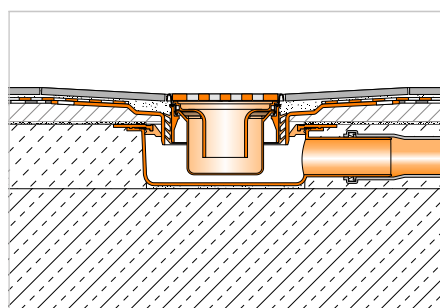
Accessoires 244-247

Kits complets 248-249

i

**Vous trouverez les systèmes
KERDI-DRAIN pour l'extérieur au
chapitre « Balcons et terrasses »
à partir de la page 305 !**





- 1 Corps de siphon Schlüter®-KERDI-DRAIN
- 2 Kits grilles/cadres Schlüter®-KERDI-DRAIN
- 3 Schlüter®-KERDI-SHOWER
- 4 Schlüter®-DITRA
- 5 Schlüter®-KERDI 200
- 6 Schlüter®-KERDI-KEBA
- 7 Schlüter®-SHOWERPROFILE-WS/-WSK
- 8 Schlüter®-DECO-SG
- 9 Schlüter®-DILEX-RF

- Page 234–243
- Page 234–243
- Page 222–223
- Page 157
- Page 180
- Page 181
- Page 227–228
- Page 229
- Page 131

Dans les pages suivantes, vous trouverez toutes les combinaisons possibles de grilles/cadres avec les kits d'évacuations verticales et horizontales, ainsi que certaines pièces détachées ou solutions spécifiques.

Schlüter®-KERDI-DRAIN

Douches à l'italienne avec grille

Les évacuations Schlüter-KERDI-DRAIN existent en sortie horizontale ou verticale. Des receveurs avec pente Schlüter-KERDI-SHOWER permettent de créer rapidement un support plan et étanche pour la pose des carreaux. Les profilés Schlüter-SHOWERPROFILE habillent les côtés de la douche et garantissent une protection efficace contre les débordements. Schlüter-DECO-SG permet de fixer des parois de douche en verre à l'emplacement voulu. Schlüter-KERDI et -DITRA assurent l'étanchéité au niveau des murs et du sol. L'étanchéité des points singuliers est assurée par des bandes Schlüter-KERDI-KEBA collées avec Schlüter-KERDI-COLL.

(Fiche produit 8.2)

Les grands classiques



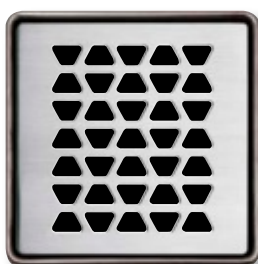
Design 1 : CLASSIC



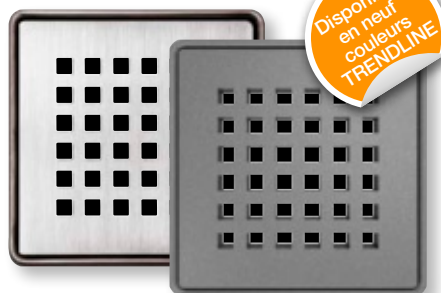
Design 1 : CLASSIC



Design 1 : CLASSIC ROUND



Design 2 : TRAPEZOID



Design 3 : SQUARE



Design 4 : TILE

Schlüter®-KERDI-DRAIN-STYLE



Design 5 : FLORAL



Design 6 : CURVE



Design 7 : PURE



Schlüter®-KERDI-DRAIN

Évacuation horizontale avec siphon

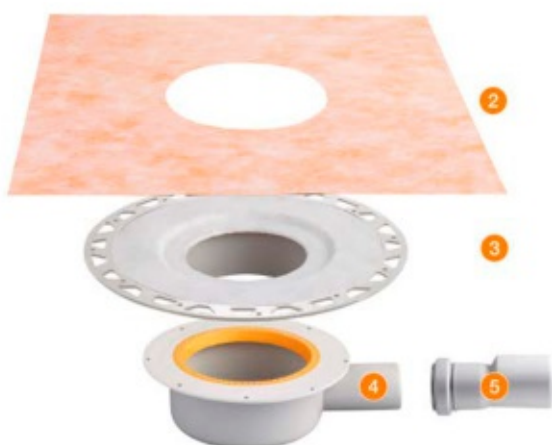
Évacuation pour utilisation en intérieur



1

Kit grille/cadre

- 1 Grille en acier inoxydable avec rehausse, joint en accordéon et siphon intégré



Kit d'évacuation de sol

- 2 Colerette Schlüter-KERDI
- 3 Avaloir à platine
- 4 Évacuation de sol avec siphon
- 5 Raccord de transition DN 40 à DN 50

Nota :

Le kit d'évacuation de sol et le kit grille/cadre doivent faire l'objet de commandes séparées.

Particularités des grilles – siphon intégré dans le kit grille/cadre



Uniquement pour KERDI-DRAIN-BASE :

Les grilles sont équipées d'un siphon et d'un joint en accordéon.

Design des grilles



Design 1
CLASSIC



Design 2
TRAPEZOID



Design 3
SQUARE



Design 4
TILE



Design 5
FLORAL



Design 6
CURVE



Design 7
PURE

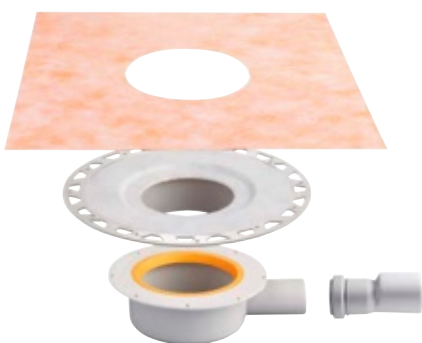
Siphon intégré dans le kit grille/cadre

DN 40/50

Débit: 0,4 l/s, Hauteur de structure min.: 75 (70) mm, Hauteur de garde d'eau: 30 mm

Kit d'évacuation de sol

Schlüter®-KERDI-DRAIN-BASE



Art.-No.	€ / u.
KD BH 40	75,41

Kit grille/cadre	L x B (cm)	Art.-No.	€ / u.
Design 1, inox avec vis	10 x 10	KD R10 ED1 SGV	77,65
Design 1, inox V4A avec vis	10 x 10	KD R10 V4A D1 SGV	94,24
Design 1, inox poli brillant avec vis	10 x 10	KD R10 EPD1 SGV	83,25
Design 1, inox	10 x 10	KD R10 ED1 GV	77,65
Design 1, inox, finition bronze poli à l'huile avec vis	10 x 10	KD R10 E0B D1 SGV	105,57
Design 2, inox brossé	10 x 10	KD R10 ED2 GV	131,97
Design 3, acier inoxydable brossé	10 x 10	KD R10 ED3 GV	131,97
Design 3, acier inoxydable coloré	★ 10 x 10	KD R10 ...* D3 GV	163,47
Design 3, acier inoxydable finition structurée	★ 10 x 10	KD R10 ...** D3 GV	168,56
Design 4, acier inoxydable	10 x 10	KD R10 ED4 GV	77,65
Design 4, acier inoxydable coloré – MGS	★ 10 x 10	KD R10 MGS D4 GV	111,27
Design 5, acier inoxydable brossé	10 x 10	KD IF 10 EB D5 GV	130,03
Design 5, acier inoxydable coloré	★ 10 x 10	KD IF 10 ...* D5 GV	159,90
Design 5, acier inoxydable finition structurée	★ 10 x 10	KD IF 10 ...** D5 GV	165,00
Design 6, acier inoxydable brossé	10 x 10	KD IF 10 EB D6 GV	130,03
Design 6, acier inoxydable coloré	★ 10 x 10	KD IF 10 ...* D6 GV	159,90
Design 6, acier inoxydable finition structurée	★ 10 x 10	KD IF 10 ...** D6 GV	165,00
Design 7, acier inoxydable brossé	10 x 10	KD IF 10 EB D7 GV	132,66
Design 7, acier inoxydable coloré	★ 10 x 10	KD IF 10 ...* D7 GV	163,47
Design 7, acier inoxydable finition structurée	★ 10 x 10	KD IF 10 ...** D7 GV	168,56

P = 10 unités



Art.-No. à compléter avec la finition/couleur (p. ex. KD R10 MBW D3 GV)

* Finitions/couleurs : MBW - MGS

** Finitions/couleurs : TSBG - TSC - TSDA - TSG - TSI - TSOB - TSSG

Finitions | Couleurs disponibles



Vous trouverez un récapitulatif des finitions et des couleurs à partir de la page 350.



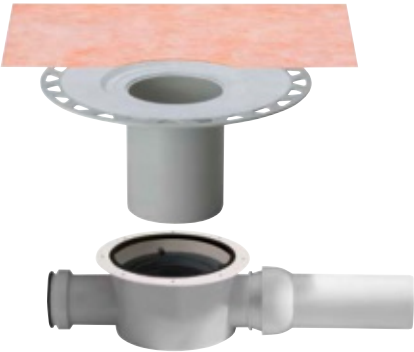
Schlüter®-KERDI-DRAIN

Évacuation horizontale avec siphon

Siphon intégré dans le kit d'évacuation de sol

DN 50

Débit: 0,6 l/s, Hauteur de structure min.: 97 mm, Hauteur de garde d'eau: 30 mm

Kit d'évacuation de sol	+	Kit grille/cadre	L x B (cm)	Art.-No.	€ / u.	
		Design 1, inox avec vis	10 x 10	KD R10 ED1 S	66,36	
		Design 1, inox V4A avec vis	10 x 10	KD R10 V4A D1 S	82,94	
		Design 1, inox poli brillant avec vis	10 x 10	KD R10 EPD1 S	71,13	
		Design 1, inox	10 x 10	KD R10 ED1	66,36	
		Design 1, inox, finition bronze poli à l'huile avec vis	10 x 10	KD R10 E0B D1 S	94,24	
		Design 1, inox avec vis	15 x 15	KD R15 ED1 S	90,48	
		Design 1, inox avec vis (rond)	15 x 15	KD R15 ED1 SR	90,48	
		Design 2, inox brossé	10 x 10	KD R10 ED2	120,66	
		Design 3, acier inoxydable brossé	10 x 10	KD R10 ED3	120,66	
		Design 3, acier inoxydable coloré	★	10 x 10	KD R10 ...* D3	151,25
		Design 3, acier inoxydable finition structurée	★	10 x 10	KD R10 ...** D3	156,34
		Design 4, acier inoxydable		10 x 10	KD R10 ED4	66,36
		Design 4, acier inoxydable coloré – MGS	★	10 x 10	KD R10 MGS D4	96,76
		Design 5, acier inoxydable brossé		10 x 10	KD IF 10 EB D5	118,13
		Design 5, acier inoxydable coloré	★	10 x 10	KD IF 10 ...* D5	147,68
		Design 5, acier inoxydable finition structurée	★	10 x 10	KD IF 10 ...** D5	152,78
		Design 6, acier inoxydable brossé		10 x 10	KD IF 10 EB D6	118,13
		Design 6, acier inoxydable coloré	★	10 x 10	KD IF 10 ...* D6	147,68
		Design 6, acier inoxydable finition structurée	★	10 x 10	KD IF 10 ...** D6	152,78
		Design 7, acier inoxydable brossé		10 x 10	KD IF 10 EB D7	120,78
	Design 7, acier inoxydable coloré	★	10 x 10	KD IF 10 ...* D7	151,25	
	Design 7, acier inoxydable finition structurée	★	10 x 10	KD IF 10 ...** D7	156,34	

P = 10 unités

i
Désormais disponible dans les finitions TRENDLINE !

Art.-No. à compléter avec la finition/couleur (p. ex. KD R10 MBW D3)

* Finitions/couleurs : MBW - MGS

** Finitions/couleurs : TSBG - TSC - TSDA - TSG - TSI - TSOB - TSSG

Finitions | Couleurs disponibles



Vous trouverez un récapitulatif des finitions et des couleurs à partir de la page 350.

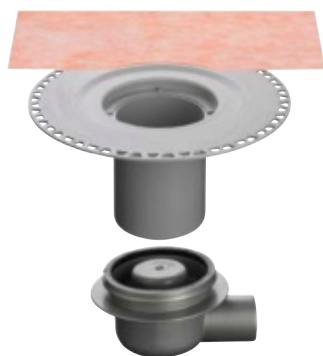
Siphon intégré dans le kit d'évacuation de sol

DN 50/70

Débit: 0,8 l/s, Hauteur de structure min.: 115 mm, Hauteur de garde d'eau: 50 mm

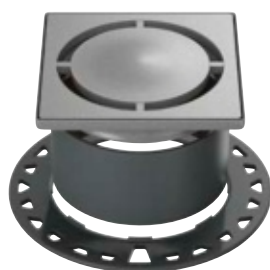
Kit d'évacuation de sol	+ Kit grille/cadre	L x B (cm)	Art.-No.	€/u.
	Design 1, inox avec vis	15 x 15	KD R15 ED1 SB	80,72

P = 10 unités



Art.-No.	€/u.
KD BH 5070 GVB	121,27

Particularités des kits grille/cadre – siphon intégré dans le kit d'évacuation de sol



Les grilles disposent d'une rallonge de cadre (sauf design 4) et d'un excentrique, qui permet le réglage en hauteur et l'alignement des joints. Ces kit grille/cadre ne comprennent pas de siphon. Ce dernier est intégré dans le kit d'évacuation de sol.

Toutes les grilles disposent d'un panier filtrant, sauf KD R10 ED4, KD R10 MGS D4, KD R15 ED1 S, KD R15 ED1 SB et KD R15 ED1 SR.



Design des grilles

Design 1
CLASSICDesign 1
CLASSIC
ROUNDDesign 2
TRAPEZOIDDesign 3
SQUAREDesign 4
TILEDesign 5
FLORALDesign 6
CURVEDesign 7
PURE



Schlüter®-KERDI-DRAIN

Évacuation verticale avec siphon

Évacuation pour utilisation en intérieur



Kit grille/cadre

- 1 Grille en acier inox. avec cadre et rallonge de cadre
- 2 Excentrique

Kit d'évacuation de sol

- 3 Siphon en deux parties
- 4 Colerette Schlüter-KERDI
- 5 Avaloir à platine

Nota :

Le kit d'évacuation de sol et le kit grille/cadre doivent faire l'objet de commandes séparées.

Particularités des kits grille/cadre – siphon intégré dans le kit d'évacuation de sol



Les grilles disposent d'une rallonge de cadre (sauf design 4) et d'un excentrique, qui permet le réglage en hauteur et l'alignement des joints. Ces kit grille/cadre ne comprennent pas de siphon. Ce dernier est intégré dans le kit d'évacuation de sol.

Toutes les grilles disposent d'un panier filtrant, sauf KD R10 ED4, KD R10 MGS D4, KD R15 ED1 S, KD R15 ED1 SB et KD R15 ED1 SR.



Design des grilles



Design 1
CLASSIC



Design 1
CLASSIC
ROUND



Design 2
TRAPEZOID



Design 3
SQUARE



Design 4
TILE



Design 5
FLORAL



Design 6
CURVE



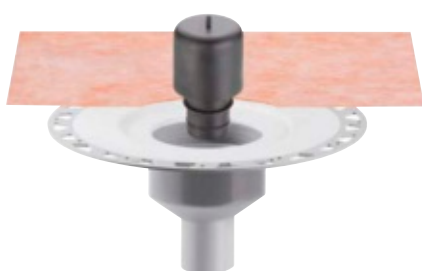
Design 7
PURE

Siphon intégré dans le kit d'évacuation de sol

DN 50

Débit: 0,6 l/s, Hauteur de garde d'eau: 40 mm

Kit d'évacuation de sol



Art.-No.	€ / u.
KD BV 50 GV	84,44

Kit grille/cadre	L x B (cm)	Art.-No.	€ / u.
Design 1, inox avec vis	10 x 10	KD R10 ED1 S	66,36
Design 1, inox V4A avec vis	10 x 10	KD R10 V4A D1 S	82,94
Design 1, inox poli brillant avec vis	10 x 10	KD R10 EPD1 S	71,13
Design 1, inox	10 x 10	KD R10 ED1	66,36
Design 1, inox, finition bronze poli à l'huile avec vis	10 x 10	KD R10 E0B D1 S	94,24
Design 1, inox avec vis	15 x 15	KD R15 ED1 S	90,48
Design 1, inox avec vis (rond)	15 x 15	KD R15 ED1 SR	90,48
Design 2, inox brossé	10 x 10	KD R10 ED2	120,66
Design 3, acier inoxydable brossé	10 x 10	KD R10 ED3	120,66
Design 3, acier inoxydable coloré	10 x 10	KD R10 ...* D3	151,25
Design 3, acier inoxydable finition structurée	10 x 10	KD R10 ...** D3	156,34
Design 4, acier inoxydable	10 x 10	KD R10 ED4	66,36
Design 4, acier inoxydable coloré – MGS	10 x 10	KD R10 MGS D4	96,76
Design 5, acier inoxydable brossé	10 x 10	KD IF 10 EB D5	118,13
Design 5, acier inoxydable coloré	10 x 10	KD IF 10 ...* D5	147,68
Design 5, acier inoxydable finition structurée	10 x 10	KD IF 10 ...** D5	152,78
Design 6, acier inoxydable brossé	10 x 10	KD IF 10 EB D6	118,13
Design 6, acier inoxydable coloré	10 x 10	KD IF 10 ...* D6	147,68
Design 6, acier inoxydable finition structurée	10 x 10	KD IF 10 ...** D6	152,78
Design 7, acier inoxydable brossé	10 x 10	KD IF 10 EB D7	120,78
Design 7, acier inoxydable coloré	10 x 10	KD IF 10 ...* D7	151,25
Design 7, acier inoxydable finition structurée	10 x 10	KD IF 10 ...** D7	156,34

P = 10 unités

i
Désormais disponible dans
les finitions TRENDLINE !

Art.-No. à compléter avec la finition/couleur (p. ex. KD R10 MBW D3)

* Finitions/couleurs : MBW - MGS

** Finitions/couleurs : TSBG - TSC - TSDA - TSG - TSI - TSOB - TSSG

Finitions | Couleurs disponibles



Vous trouverez un récapitulatif des finitions et des couleurs à partir de la page 350.



Schlüter®-KERDI-DRAIN

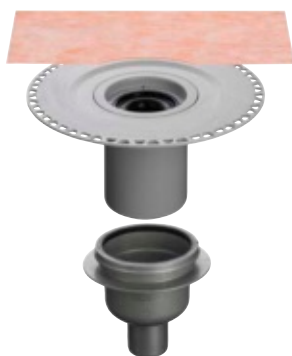
Évacuation verticale avec siphon

Siphon intégré dans le kit d'évacuation de sol

DN 50

Débit: 0,6 l/s, Hauteur de garde d'eau: 30 mm

Kit d'évacuation de sol



Art.-No.	€/ u.
KD BV 50 GVB	121,27

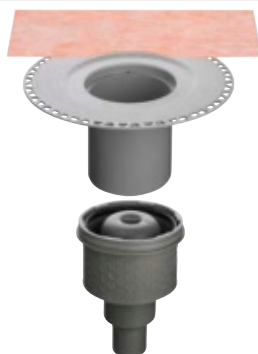
i
Désormais disponible dans
les finitions TRENDLINE !

Kit grille/cadre	L x B (cm)	Art.-No.	€/ u.
Design 1, inox avec vis	10 x 10	KD R10 ED1 S	66,36
Design 1, inox V4A avec vis	10 x 10	KD R10 V4A D1 S	82,94
Design 1, inox poli brillant avec vis	10 x 10	KD R10 EPD1 S	71,13
Design 1, inox	10 x 10	KD R10 ED1	66,36
Design 1, inox, finition bronze poli à l'huile avec vis	10 x 10	KD R10 E0B D1 S	94,24
Design 2, inox brossé	10 x 10	KD R10 ED2	120,66
Design 3, acier inoxydable brossé	10 x 10	KD R10 ED3	120,66
Design 3, acier inoxydable coloré	★ 10 x 10	KD R10 ...* D3	151,25
Design 3, acier inoxydable finition structurée	★ 10 x 10	KD R10 ...** D3	156,34
Design 4, acier inoxydable	10 x 10	KD R10 ED4	66,36
Design 4, acier inoxydable coloré – MGS	★ 10 x 10	KD R10 MGS D4	96,76
Design 5, acier inoxydable brossé	10 x 10	KD IF 10 EB D5	118,13
Design 5, acier inoxydable coloré	★ 10 x 10	KD IF 10 ...* D5	147,68
Design 5, acier inoxydable finition structurée	★ 10 x 10	KD IF 10 ...** D5	152,78
Design 6, acier inoxydable brossé	10 x 10	KD IF 10 EB D6	118,13
Design 6, acier inoxydable coloré	★ 10 x 10	KD IF 10 ...* D6	147,68
Design 6, acier inoxydable finition structurée	★ 10 x 10	KD IF 10 ...** D6	152,78
Design 7, acier inoxydable brossé	10 x 10	KD IF 10 EB D7	120,78
Design 7, acier inoxydable coloré	★ 10 x 10	KD IF 10 ...* D7	151,25
Design 7, acier inoxydable finition structurée	★ 10 x 10	KD IF 10 ...** D7	156,34

DN 50

Débit: 1,8 l/s, Hauteur de garde d'eau: 50 mm

Kit d'évacuation de sol



Art.-No.	€/ u.
KD BAV 50 GVB	128,93

Kit grille/cadre	L x B (cm)	Art.-No.	€/ u.
Design 1, inox avec vis	15 x 15	KD R15 ED1 SB	80,72

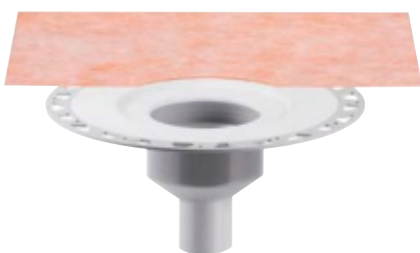
P = 10 unités

Siphon intégré dans le kit grille/cadre

DN 50

Débit: 0,6 l/s, Hauteur de garde d'eau: 30 mm

Kit d'évacuation de sol



Art.-No.	€ / u.
KD BV 50	63,32

Kit grille/cadre	L x B (cm)	Art.-No.	€ / u.
Design 1, inox avec vis	10 x 10	KD R10 ED1 SGV	77,65
Design 1, inox V4A avec vis	10 x 10	KD R10 V4A D1 SGV	94,24
Design 1, inox poli brillant avec vis	10 x 10	KD R10 EPD1 SGV	83,25
Design 1, inox	10 x 10	KD R10 ED1 GV	77,65
Design 1, inox, finition bronze poli à l'huile avec vis	10 x 10	KD R10 E0B D1 SGV	105,57
Design 2, inox brossé	10 x 10	KD R10 ED2 GV	131,97
Design 3, acier inoxydable brossé	10 x 10	KD R10 ED3 GV	131,97
Design 3, acier inoxydable coloré	★ 10 x 10	KD R10 ...* D3 GV	163,47
Design 3, acier inoxydable finition structurée	★ 10 x 10	KD R10 ...** D3 GV	168,56
Design 4, acier inoxydable	10 x 10	KD R10 ED4 GV	77,65
Design 4, acier inoxydable coloré – MGS	★ 10 x 10	KD R10 MGS D4 GV	111,27
Design 5, acier inoxydable brossé	10 x 10	KD IF 10 EB D5 GV	130,03
Design 5, acier inoxydable coloré	★ 10 x 10	KD IF 10 ...* D5 GV	159,90
Design 5, acier inoxydable finition structurée	★ 10 x 10	KD IF 10 ...** D5 GV	165,00
Design 6, acier inoxydable brossé	10 x 10	KD IF 10 EB D6 GV	130,03
Design 6, acier inoxydable coloré	★ 10 x 10	KD IF 10 ...* D6 GV	159,90
Design 6, acier inoxydable finition structurée	★ 10 x 10	KD IF 10 ...** D6 GV	165,00
Design 7, acier inoxydable brossé	10 x 10	KD IF 10 EB D7 GV	132,66
Design 7, acier inoxydable coloré	★ 10 x 10	KD IF 10 ...* D7 GV	163,47
Design 7, acier inoxydable finition structurée	★ 10 x 10	KD IF 10 ...** D7 GV	168,56

P = 10 unités

i
Désormais disponible dans
les finitions TRENDLINE !

Art.-No. à compléter avec la finition/couleur (p. ex. KD R10 MBW D3)

* Finitions/couleurs : MBW - MGS

** Finitions/couleurs : TSBG - TSC - TSDA - TSG - TSI - TSOB - TSSG

Finitions | Couleurs disponibles



Vous trouverez un récapitulatif des finitions et des couleurs à partir de la page 350.



Schlüter®-KERDI-DRAIN

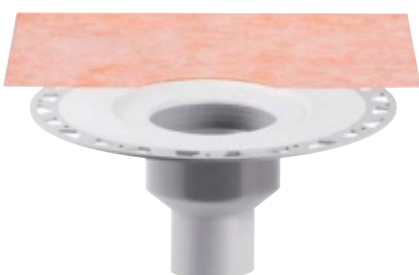
Évacuation verticale avec siphon

Siphon intégré dans le kit grille/cadre

DN 70

Débit: 0,6 l/s, Hauteur de garde d'eau: 30 mm

Kit d'évacuation de sol



Art.-No.	€ / u.
KD BV 70	63,32

Kit grille/cadre	L x B (cm)	Art.-No.	€ / u.
Design 1, inox avec vis	10 x 10	KD R10 ED1 SGV	77,65
Design 1, inox V4A avec vis	10 x 10	KD R10 V4A D1 SGV	94,24
Design 1, inox poli brillant avec vis	10 x 10	KD R10 EPD1 SGV	83,25
Design 1, inox	10 x 10	KD R10 ED1 GV	77,65
Design 1, inox, finition bronze poli à l'huile avec vis	10 x 10	KD R10 E0B D1 SGV	105,57
Design 2, inox brossé	10 x 10	KD R10 ED2 GV	131,97
Design 3, acier inoxydable brossé	10 x 10	KD R10 ED3 GV	131,97
Design 3, acier inoxydable coloré	★ 10 x 10	KD R10 ...* D3 GV	163,47
Design 3, acier inoxydable finition structurée	★ 10 x 10	KD R10 ...** D3 GV	168,56
Design 4, acier inoxydable	10 x 10	KD R10 ED4 GV	77,65
Design 4, acier inoxydable coloré – MGS	★ 10 x 10	KD R10 MGS D4 GV	111,27
Design 5, acier inoxydable brossé	10 x 10	KD IF 10 EB D5 GV	130,03
Design 5, acier inoxydable coloré	★ 10 x 10	KD IF 10 ...* D5 GV	159,90
Design 5, acier inoxydable finition structurée	★ 10 x 10	KD IF 10 ...** D5 GV	165,00
Design 6, acier inoxydable brossé	10 x 10	KD IF 10 EB D6 GV	130,03
Design 6, acier inoxydable coloré	★ 10 x 10	KD IF 10 ...* D6 GV	159,90
Design 6, acier inoxydable finition structurée	★ 10 x 10	KD IF 10 ...** D6 GV	165,00
Design 7, acier inoxydable brossé	10 x 10	KD IF 10 EB D7 GV	132,66
Design 7, acier inoxydable coloré	★ 10 x 10	KD IF 10 ...* D7 GV	163,47
Design 7, acier inoxydable finition structurée	★ 10 x 10	KD IF 10 ...** D7 GV	168,56

i
 Désormais disponible dans
 les finitions TRENDLINE !

P = 10 unités

Particularités des kits grille/cadre – siphon intégré dans le kit grille/cadre



Les grilles sont équipées d'un siphon et d'un joint en accordéon.

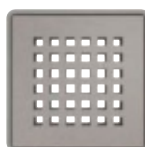
Design des grilles



Design 1
CLASSIC



Design 2
TRAPEZOID



Design 3
SQUARE



Design 4
TILE



Design 5
FLORAL



Design 6
CURVE



Design 7
PURE

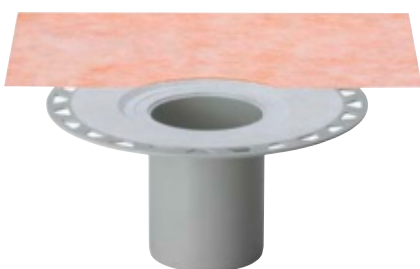
i
 Vous trouverez les systèmes
KERDI-DRAIN pour l'extérieur au
 chapitre « Balcons et terrasses »
 à partir de la page 305 !

Siphon intégré dans le kit grille/cadre

DN 100

Débit: 0,6 l/s, Hauteur de garde d'eau: 30 mm

Kit d'évacuation de sol



Art.-No.	€ / u.
KD BV 100	63,32

Kit grille/cadre	L x B (cm)	Art.-No.	€ / u.
Design 1, inox avec vis	10 x 10	KD R10 ED1 SGV	77,65
Design 1, inox V4A avec vis	10 x 10	KD R10 V4A D1 SGV	94,24
Design 1, inox poli brillant avec vis	10 x 10	KD R10 EPD1 SGV	83,25
Design 1, inox	10 x 10	KD R10 ED1 GV	77,65
Design 1, inox, finition bronze poli à l'huile avec vis	10 x 10	KD R10 E0B D1 SGV	105,57
Design 2, inox brossé	10 x 10	KD R10 ED2 GV	131,97
Design 3, acier inoxydable brossé	10 x 10	KD R10 ED3 GV	131,97
Design 3, acier inoxydable coloré	★ 10 x 10	KD R10 ...* D3 GV	163,47
Design 3, acier inoxydable finition structurée	★ 10 x 10	KD R10 ...** D3 GV	168,56
Design 4, acier inoxydable	10 x 10	KD R10 ED4 GV	77,65
Design 4, acier inoxydable coloré – MGS	★ 10 x 10	KD R10 MGS D4 GV	111,27
Design 5, acier inoxydable brossé	10 x 10	KD IF 10 EB D5 GV	130,03
Design 5, acier inoxydable coloré	★ 10 x 10	KD IF 10 ...* D5 GV	159,90
Design 5, acier inoxydable finition structurée	★ 10 x 10	KD IF 10 ...** D5 GV	165,00
Design 6, acier inoxydable brossé	10 x 10	KD IF 10 EB D6 GV	130,03
Design 6, acier inoxydable coloré	★ 10 x 10	KD IF 10 ...* D6 GV	159,90
Design 6, acier inoxydable finition structurée	★ 10 x 10	KD IF 10 ...** D6 GV	165,00
Design 7, acier inoxydable brossé	10 x 10	KD IF 10 EB D7 GV	132,66
Design 7, acier inoxydable coloré	★ 10 x 10	KD IF 10 ...* D7 GV	163,47
Design 7, acier inoxydable finition structurée	★ 10 x 10	KD IF 10 ...** D7 GV	168,56

P = 10 unités

i
 Désormais disponible dans
 les finitions TRENDLINE !

Art.-No. à compléter avec la finition/couleur (p. ex. KD R10 MBW D3 GV)

* Finitions/couleurs : MBW - MGS

** Finitions/couleurs : TSBG - TSC - TSDA - TSG - TSI - TSOB - TSSG

Finitions | Couleurs disponibles

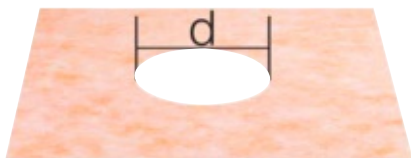


Vous trouverez un récapitulatif des finitions et des couleurs à partir de la page 350.



Collerette d'étanchéité

Schlüter®-KERDI-DRAIN-KD 10



KD 10 M



KD 10 MO 900 1800

Schlüter®-KERDI-DRAIN-DR

Collerette KERDI (Ø = 17,5 cm)

L x B (cm)	Art.-No.	€/ u.	P (u.)
45 x 45	KD 10 M	7,04	10
90 x 90	KD 10 M 900	28,44	10
100 x 100	KD 10 M 1000	31,68	10
120 x 120	KD 10 M 1200	39,15	10
150 x 150	KD 10 M 1500	52,86	10

Schlüter®-KERDI-DRAIN-DR

Collerette KERDI, évacuation excentrée

L x B (cm)	Art.-No.	€/ u.	P (u.)
180 x 90	KD 10 MO 900 1800	48,62	10

Évacuation de sol

Schlüter®-KERDI-DRAIN-BASE



Schlüter-KERDI-DRAIN-BASE est un corps de siphon utilisable avec l'avaloir KD BV 100 et avec un kit grille/cadre avec siphon et joint en accordéon.
(Fiche produit 8.2)

Schlüter®-KERDI-DRAIN-BASE

Évacuation de sol

DN (mm)	Art.-No.	€/ u.	P (u.)
40	KD 10 BH 40/50	41,46	10

Siphon avec clapet anti-retour

Schlüter®-KERDI-DRAIN-R 10 GT



Schlüter-KERDI-DRAIN-R 10 GT est un siphon avec un clapet anti-retour en silicone pour tous les kits grille/cadre Schlüter-KERDI-DRAIN de 10 x 10 cm. Il peut être mis en œuvre dans les évacuations servant peu souvent (par exemple dans les résidences secondaires), en remplacement d'un siphon traditionnel. Il bloque les remontées d'odeurs dues à l'évaporation de l'eau du corps de siphon. Son débit de 0,4 l/s minimum permet sa mise en œuvre dans tout type d'installation, y compris dans des résidences principales.
(Fiche produit 8.2)

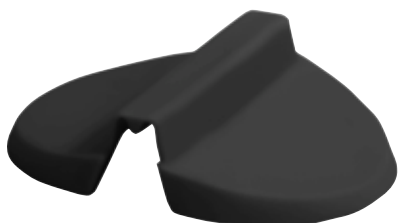
Schlüter®-KERDI-DRAIN-R 10 GT

Siphon avec clapet anti-retour

Art.-No.	€/ u.	P (u.)
KD R10 GT	35,66	10

Siphon avec clapet anti-retour

Schlüter®-KERDI-LINE-GTM



Schlüter-KERDI-LINE-GTM est un clapet anti-retour de remplacement en silicone pour les siphons Schlüter-KERDI-DRAIN-R10 GT et Schlüter-KERDI-LINE-GTO.
(Fiche produit 8.7)

Schlüter®-KERDI-LINE-GTM

Clapet anti-retour de remplacement

Art.-No.	€/ u.	P (u.)
KL GTM	17,81	10

Insert pare-feu

Schlüter®-KERDI-DRAIN-BS

Schlüter-KERDI-DRAIN-BS est un insert pare-feu qui permet, en liaison avec le kit d'évacuation au sol vertical KD BAV 50 GVB, d'éviter la propagation du feu entre les étages.
(Fiche produit 8.2)

Schlüter®-KERDI-DRAIN-BS

Insert pare-feu

Art.-No.	€ / u.	P (u.)
KD BS	147,40	10

Insert pare-feu

Schlüter®-KERDI-DRAIN-ZBS

Schlüter-KERDI-DRAIN-ZBS est un joint de traversée avec fonction de protection anti-feu. En lieu et place d'un comblement au mortier, il peut être combiné au kit d'évacuation de sol vertical KD BAV 50 GVB ou au kit de caniveau avec évacuation verticale KLV 50 G2 comme cloisonnement pare-feu pour les carottages (Ø 160 mm) et évite l'apparition de ponts phoniques. Ne fonctionne qu'en liaison avec l'insert pare-feu KD BS ou KL BS.
(Fiche produit 8.2)

Schlüter®-KERDI-DRAIN-ZBS

Joint de traversée avec fonction de protection anti-feu

Art.-No.	€ / u.	P (u.)
KD ZBS	175,67	10

Panier filtrant

Schlüter®-KERDI-DRAIN-KD 10 SF

Schlüter-KERDI-DRAIN-KD 10 SF est un panier filtrant permettant de retenir les saletés et facilitant le nettoyage régulier des évacuations de sol.
(Fiche produit 8.2)

Schlüter®-KERDI-DRAIN-KD 10 SF

Pièce de rechange : panier filtrant

Art.-No.	€ / u.	P (u.)
KD 10 SF	12,85	10

Grille de rénovation

Schlüter®-KERDI-DRAIN-R/-RL

Schlüter-KERDI-DRAIN-R/-RL sont des grilles de rénovation pour revêtements carrelés sur des évacuations de sol existantes.
(Fiche produit 8.2)

Schlüter®-KERDI-DRAIN-R

Grille de rénovation 15 x 15 cm

Art.-No.	€ / u.	P (u.)
KD 15 R	100,44	10

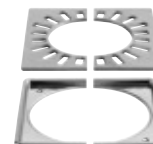


Grille d'écoulement pour rénovation.

Schlüter®-KERDI-DRAIN-RL

Grille de rénovation 15 x 15 cm avec orifice

Art.-No.	€ / u.	P (u.)
KD 15 RL	100,44	10



Grille d'écoulement pour rénovation et habillage des évacuations EP.



Grille de remplacement (sans cadre)

Schlüter®-KERDI-DRAIN

Grilles sans cadre pour remplacement sur des installations existantes.
(Fiche produit 8.2)

Schlüter®-KERDI-DRAIN grilles

Pièce de rechange : grilles seules pour cadres standards

Description	L x B (cm)	Art.-No.	€ / u.
Design 1, inox avec vis	10 x 10	KD GR 10 E D1 S	43,73
Design 1, inox V4A avec vis	10 x 10	KD GR 10 V4A D1 S	60,31
Design 1, inox poli brillant avec vis	10 x 10	KD GR 10 EP D1 S	48,33
Design 1, inox	10 x 10	KD GR 10 E D1	43,73
Design 2, inox brossé	10 x 10	KD GR 10 E D2	98,04
Design 3, acier inoxydable brossé	10 x 10	KD GR 10 E D3	98,04
Design 4, acier inoxydable	10 x 10	KD GR 10 E D4	43,73
Design 1, inox avec vis	15 x 15	KD GR 15 E D1 S	67,87
Design 1, acier inoxydable avec vis, grille ronde	15 x 15	KD GR 15 E D1 SR	67,87

Schlüter®-KERDI-DRAIN-STYLE grilles

Pièce de rechange : grilles seules pour cadres discrets

Description	L x B (cm)	Art.-No.	€ / u.
Design 5, acier inoxydable brossé	10 x 10	KD GIF 10 EB D5	98,36
Design 6, acier inoxydable brossé	10 x 10	KD GIF 10 EB D6	98,36
Design 7, acier inoxydable brossé	10 x 10	KD GIF 10 EB D7	100,99

Nota :

Les grilles de la série Schlüter-KERDI-DRAIN ne peuvent pas être mises en œuvre sur un cadre de la série Schlüter-KERDI-DRAIN-STYLE et inversement.

L x B (cm) correspond à la taille du cadre

P = 10 unités

Design des grilles



Design 1
CLASSIC



Design 1
CLASSIC
ROUND



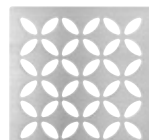
Design 2
TRAPEZOID



Design 3
SQUARE



Design 4
TILE



Design 5
FLORAL



Design 6
CURVE



Design 7
PURE

Schlüter®-KERDI-DRAIN grilles ★

Pièce de rechange : grilles seules pour cadres standards

Description	L x B (cm)	Art.-No.	€ / u.
Design 3, acier inoxydable coloré	10 x 10	KD GR 10 ...* D3	122,22
Design 3, acier inoxydable finition structurée	10 x 10	KD GR 10 ...** D3	127,31

Schlüter®-KERDI-DRAIN-STYLE grilles ★

Pièce de rechange : grilles seules pour cadres discrets

Description	L x B (cm)	Art.-No.	€ / u.
Design 5, acier inoxydable coloré	10 x 10	KD GIF 10 ...* D5	122,22
Design 5, acier inoxydable finition structurée	10 x 10	KD GIF 10 ...** D5	127,31
Design 6, acier inoxydable coloré	10 x 10	KD GIF 10 ...* D6	122,22
Design 6, acier inoxydable finition structurée	10 x 10	KD GIF 10 ...** D6	127,31
Design 7, acier inoxydable coloré	10 x 10	KD GIF 10 ...* D7	122,22
Design 7, acier inoxydable finition structurée	10 x 10	KD GIF 10 ...** D7	127,31

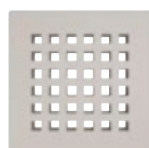
L x B (cm) correspond à la taille du cadre

P = 10 unités

Art.-No. à compléter avec la finition/couleur (p. ex. KD GIF 10 TSI D5)

* Finitions/couleurs : MBW - MGS

** Finitions/couleurs : TSBG - TSC - TSDA - TSG - TSI - TSOB - TSSG


 Désormais disponible dans les finitions TRENDLINE !
Design des grillesDesign 3
SQUAREDesign 5
FLORALDesign 6
CURVEDesign 7
PURE**Finitions | Couleurs disponibles**

Vous trouverez un récapitulatif des finitions et des couleurs à partir de la page 350.



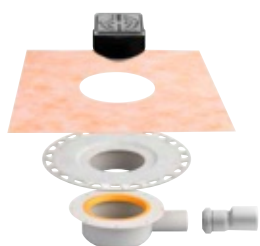
Kit d'évacuation pour une utilisation en intérieur

Kits Schlüter®-KERDI-DRAIN

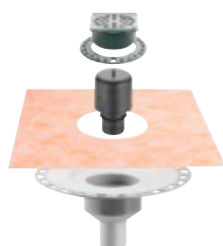


Les kits Schlüter-KERDI-DRAIN sont des kits complets pour la mise en place de systèmes d'évacuation de sol et leur raccordement aux étanchéités composites Schlüter-KERDI ou autres systèmes d'étanchéité utilisés à l'intérieur. Trois kits sont disponibles, chacun comprend un kit/grille cadre adapté (voir composition des kits ci-dessous).

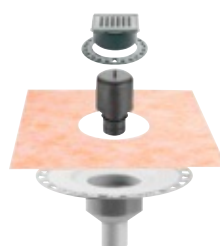
(Fiche produit 8.2)



KD 10H 40 GV ED1 S



KD 10V 50 GV ED1 S



KD 10V 50 GV ED3

Kit Schlüter®-KERDI-DRAIN

Kit d'évacuation avec sortie horizontale

Art.-No.	€ / Kit	PL (kit)
KD 10 H40 GV ED1 S	142,65	10

Kit d'évacuation avec sortie verticale

Art.-No.	€ / Kit	PL (kit)
KD 10 V50 GV ED1 S	140,61	10
KD 10 V50 GV ED3	183,41	10

Composition de KD 10 H40 GV ED1 S :

- avaloir à platine avec évacuation horizontale Schlüter-KERDI-DRAIN-BASE DN 40/50 (débit 0,4 l/s), hauteur de structure min. : 75 (70) mm
- combinaison grille/cadre avec grille design CLASSIC en acier inox. avec vis, 10 x 10 cm
- grille avec siphon et joint en accordéon

Composition de KD 10 V50 GV ED1 S :

- avaloir à platine avec évacuation verticale Schlüter-KERDI-DRAIN DN 50 (débit 0,6 l/s)
- siphon intégré dans l'évacuation
- combinaison grille/cadre avec grille design CLASSIC en acier inox. avec vis, 10 x 10 cm
- avec rallonge de cadre et excentrique permettant le réglage en hauteur et l'alignement des joints

Composition de KD 10 V50 GV ED3 :

- avaloir à platine avec évacuation verticale Schlüter-KERDI-DRAIN DN 50 (débit 0,6 l/s)
- siphon intégré dans l'évacuation
- combinaison grille/cadre avec grille design SQUARE en acier inox. brossé, 10 x 10 cm
- avec rallonge de cadre et excentrique permettant le réglage en hauteur et l'alignement des joints



Kit d'évacuation pour une utilisation en intérieur

Schlüter®-KERDI-SHOWER-SK/-SKB



Schlüter-KERDI-SHOWER-SK est un kit d'étanchéité pour douches à l'italienne. Il comprend la natte Schlüter-KERDI pour l'étanchéité des surfaces murales au niveau de la douche ainsi que des pièces de finition correspondantes pour les angles rentrants et les traversées de tuyaux. Le kit comprend par ailleurs de la bande Schlüter-KERDI-KEBA pour le pontage étanche des lés et pour les liaisons sol/murs ainsi que de la colle d'étanchéité Schlüter-KERDI-COLL pour le collage des bandes de pontage et des points singuliers. Le kit d'étanchéité Schlüter-KERDI-SHOWER-SKB comprend une évacuation de sol Schlüter-KERDI-DRAIN-BASE. Schlüter-KERDI-SHOWER-SK peut être utilisé pour des douches à l'italienne maçonnées ou réalisées avec les receveurs à carreler Schlüter-KERDI-SHOWER-LT, -LTS, -T, -TS et -TT. (Fiche produit 8.6)

Schlüter®-KERDI-SHOWER-SK

Kit d'étanchéité

L x B (cm)	Art.-No.	€ / Kit	PL (kit)
90 x 90 / 100 x 100	KSS 5	214,88	9
120 x 120 / 150 x 150	KSS 10	374,82	9

Contenu de Schlüter-KERDI-SHOWER-SK (KSS 5) :

- 1 x Schlüter-KERDI 200, 1 m x 5 m
- 2 x Schlüter-KERDI-KERECK-F/I
- 1 x Schlüter-KERDI-KEBA, 12,5 cm x 10 m
- 1 x Schlüter-KERDI-COLL-L, 1,85 kg
- 2 x Schlüter-KERDI-KM, Ø 150 mm

Contenu de Schlüter-KERDI-SHOWER-SK (KSS 10) :

- 1 x Schlüter-KERDI 200, 1 m x 10 m
- 2 x Schlüter-KERDI-KERECK-F/I
- 1 x Schlüter-KERDI-KEBA, 12,5 cm x 12,5 m
- 1 x Schlüter-KERDI-COLL-L, 4,25 kg
- 2 x Schlüter-KERDI-KM, Ø 150 mm

Schlüter®-KERDI-SHOWER-SKB

Kit d'étanchéité avec évacuation de sol

L x B (cm)	Art.-No.	€ / Kit	PL (kit)
90 x 90 / 100 x 100	KSS 5 KD10 EH 40	365,68	9
120 x 120 / 150 x 150	KSS 10 KD10 EH 40	527,03	9

Contenu de Schlüter-KERDI-SHOWER-SKB (KSS 5 KD10 EH 40) :

- 1 x Schlüter-KERDI 200, 1 m x 5 m
- 2 x Schlüter-KERDI-KERECK-F/I
- 1 x Schlüter-KERDI-KEBA, 12,5 cm x 10 m
- 1 x Schlüter-KERDI-COLL-L, 1,85 kg
- 2 x Schlüter-KERDI-KM, Ø 150 mm
- 1 kit Schlüter-KERDI-DRAIN-BASE comprenant :
kit d'évacuation au sol « KD BH 40 »
et kit grille/cadre « KD R10 ED1 SGV »

Contenu de Schlüter-KERDI-SHOWER-SKB (KSS 10 KD10 EH 40) :

- 1 x Schlüter-KERDI 200, 1 m x 10 m
- 2 x Schlüter-KERDI-KERECK-F/I
- 1 x Schlüter-KERDI-KEBA, 12,5 cm x 12,5 m
- 1 x Schlüter-KERDI-COLL-L, 4,25 kg
- 2 x Schlüter-KERDI-KM, Ø 150 mm
- 1 kit Schlüter-KERDI-DRAIN-BASE comprenant :
kit d'évacuation au sol « KD BH 40 »
et kit grille/cadre « KD R10 ED1 SGV »



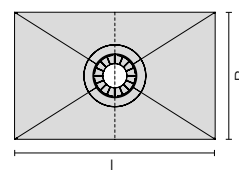
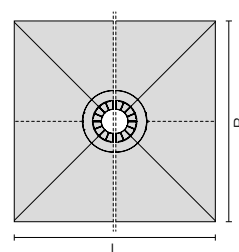
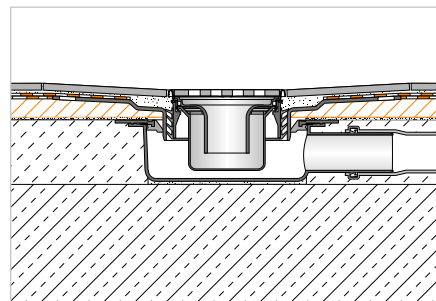
Receveur avec pente

Schlüter®-KERDI-SHOWER-T



Schlüter-KERDI-SHOWER-T est un receveur avec pente en polystyrène résistant à la pression, recouvert d'une étanchéité Schlüter-KERDI collée en usine. Il permet la réalisation d'une pente adaptée en direction de l'évacuation positionnée au centre des douches à l'italienne. Il est prévu pour recevoir l'évacuation de sol Schlüter-KERDI-DRAIN. Le receveur est posé sur un support maçonné existant, dans lequel a déjà été mise en place l'évacuation de sol KERDI-DRAIN. Les panneaux peuvent être aisément redécoupés à l'aide d'un cutter grâce aux rainures prédéfinies, tout en conservant le même rapport longueur/largeur.

(Fiche produit 8.6)



Schlüter®-KERDI-SHOWER-T

Receveur avec pente recouvert de Schlüter-KERDI, pour siphon Schlüter-KERDI-DRAIN, pour évacuation au centre de la douche

L x B (cm)	H (mm)	Pente (%)	Art.-No.	€ / u.	P (u.)
152 x 152	30	2	KST 1525	267,76	10
183 x 183	32	2	KST 1830	286,89	10
152 x 96	29	2	KST 965 / 1525	216,76	10
152 x 122	28	2	KST 1220 / 1525	223,14	10
183 x 122	32	2	KST 1220 / 1830	242,26	10

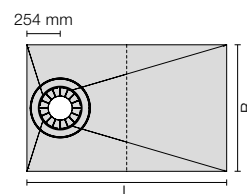
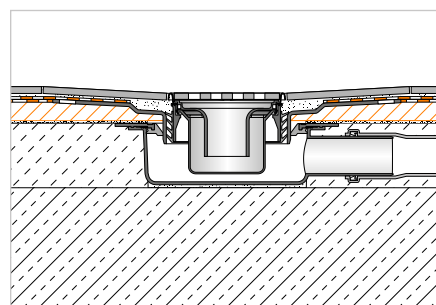
Receveur avec pente

Schlüter®-KERDI-SHOWER-TS



Schlüter-KERDI-SHOWER-TS est un receveur avec pente en polystyrène résistant à la pression, recouvert d'une étanchéité Schlüter-KERDI collée en usine. Il permet la réalisation d'une pente adaptée en direction de l'évacuation excentrée des douches à l'italienne. Il est prévu pour recevoir l'évacuation de sol Schlüter-KERDI-DRAIN. Le receveur est posé sur un support maçonné existant, dans lequel a déjà été mise en place l'évacuation de sol KERDI-DRAIN. Les panneaux peuvent être aisément redécoupés à l'aide d'un cutter grâce aux rainures prédéfinies, tout en conservant le même rapport longueur/largeur.

(Fiche produit 8.6)



Schlüter®-KERDI-SHOWER-TS

Receveur avec pente recouvert de Schlüter-KERDI, pour siphon Schlüter-KERDI-DRAIN, pour évacuation excentrée

L x B (cm)	H (mm)	Pente (%)	Art.-No.	€ / u.	P (u.)
152 x 96	28	1	KST 965 / 1525 S	197,64	10

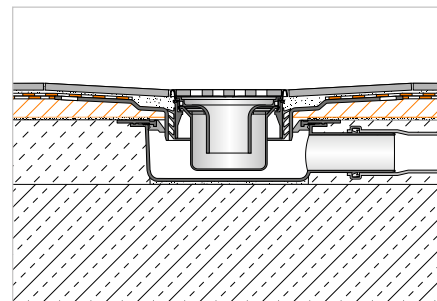
Receveur avec pente

Schlüter®-KERDI-SHOWER-TT



Schlüter-KERDI-SHOWER-TT est un receveur avec pente en polystyrène résistant à la pression, recouvert d'une étanchéité Schlüter-KERDI collée en usine. Il permet la réalisation d'une pente adaptée en direction de l'évacuation excentrée ou positionnée au centre des douches à l'italienne. Il est prévu pour recevoir le siphon de sol Schlüter-KERDI-DRAIN. Le receveur est posé sur un support maçonné existant, dans lequel a déjà été mise en place l'évacuation de sol KERDI-DRAIN. Les panneaux peuvent être aisément redécoupés à l'aide d'un cutter grâce aux rainures prédéfinies, tout en conservant le même rapport longueur/largeur.

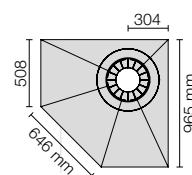
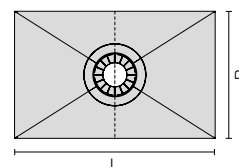
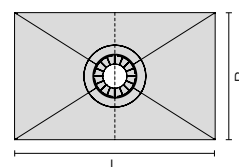
(Fiche produit 8.6)



Schlüter®-KERDI-SHOWER-TT

Receveur avec pente recouvert de Schlüter-KERDI, pour siphon Schlüter-KERDI-DRAIN, pour évacuation au centre de la douche

L x B (cm)	H (mm)	Pente (%)	Art.-No.	€ / u.	P (u.)
91 x 91	22	2	KST 915 BF	140,26	10
101 x 101	23	2	KST 1015 BF	153,00	10
122 x 122	25	2	KST 1220 BF	197,64	10
96 x 81	23	2	KST 965 / 810 BF	223,14	10
122 x 91	25	2	KST 915 / 1220 BF	235,89	10



Schlüter®-KERDI-SHOWER-TT

Receveur avec pente recouvert de Schlüter-KERDI, pour siphon Schlüter-KERDI-DRAIN, pour évacuation excentrée

L x B (cm)	H (mm)	Pente (%)	Art.-No.	€ / u.	P (u.)
96 x 96	26	2	KST 965 NA / BF	223,14	10



Schlüter®-DESIGN-NICHE

Design tendance et personnalisé

- ✓ Système fonctionnel et design
- ✓ Finition structurée TRENDLINE
- ✓ Cadre réglable pouvant être mis en œuvre à fleur du carrelage ou en applique
- ✓ Pour toutes les épaisseurs de carreaux
- ✓ Trois dimensions différentes
- ✓ Mise en œuvre à l'horizontale ou à la verticale
- ✓ Léger
- ✓ Facile à installer
- ✓ Convient à tout type de mur



Niche

Schlüter®-DESIGN-NICHE



Les niches Schlüter-DESIGN-NICHE disponibles en aluminium finition structurée disposent d'un cadre réglable en profondeur et permettent de réaliser des surfaces de rangement dans tout type de mur. La colerette d'étanchéité KERDI comprise dans le kit permet de réaliser une étanchéité fiable. Les niches rectangulaires sont disponibles en trois dimensions différentes et de nombreuses couleurs TRENDLINE. Elles s'installent aussi bien verticalement qu'horizontalement. Toutes les niches sont fournies avec un cadre réglable en aluminium anodisé, une colerette d'étanchéité KERDI intégrée et une cartouche de colle d'étanchéité KERDI-FIX. (Fiche produit 17.2)

i
Désormais disponible dans de nouvelles couleurs.

Dimensions des niches



Schlüter®-DESIGN-NICHE



Kits niches

	B x H x T (mm)	Matériau	Art.-No.	€ / Kit	PL (kit)
A	298 x 298 x 91,5	Alu. coloré	DN 1 ...*	331,01	20
		Alu. finition structurée	DN 1 ...**	341,20	20
B	598 x 298 x 91,5	Alu. coloré	DN 2 ...*	443,05	20
		Alu. finition structurée	DN 2 ...**	453,23	20
C	1198 x 298 x 91,5	Alu. coloré	DN 3 ...*	549,99	10
		Alu. finition structurée	DN 3 ...**	560,18	10

Art.-No. à compléter avec la finition/couleur (p. ex. DN 1 MGS)

* Finitions/couleurs : MBW - MGS

** Finitions/couleurs : TSBG - TSC - TSDA - TSG - TSI - TSOB - TSSG

Finitions | Couleurs disponibles



Vous trouverez un récapitulatif des finitions et des couleurs à partir de la page 350.

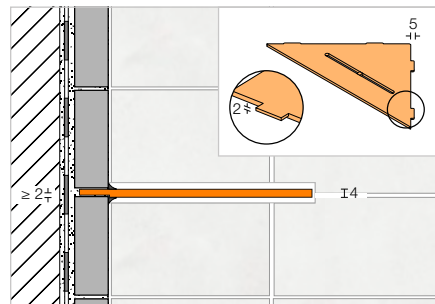


Tablette

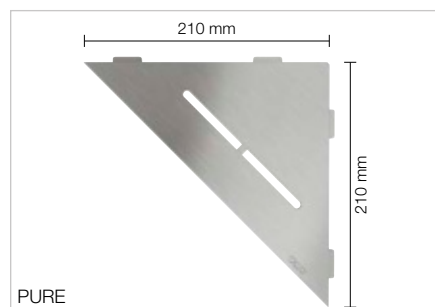
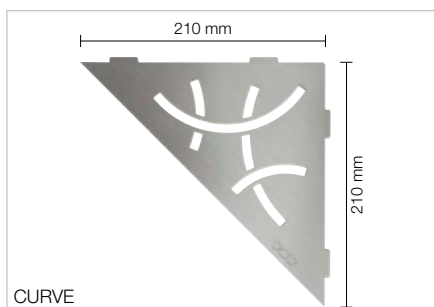
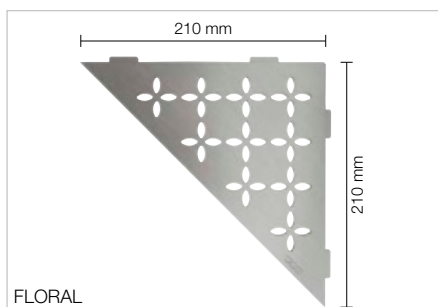
Schlüter®-SHELF-E-S1



Schlüter-SHELF-E-S1 sont des tablettes d'angle de forme triangulaire. Elles existent en design FLORAL, CURVE, PURE, SQUARE et WAVE, en acier inoxydable brossé ou en aluminium finition structurée TRENDLINE. Les tablettes peuvent être mises en œuvre lors de la pose des carreaux ou insérées ultérieurement dans les joints de murs déjà carrelés, grâce aux languettes de fixation de seulement 2 mm d'épaisseur. SHELF-E-S1 convient idéalement comme tablettes dans la douche, mais peuvent aussi être utilisées dans des crédences de cuisines, par exemple. (Fiche produit 17.1)



i
Peut être mis en œuvre a posteriori



Schlüter®-SHELF-E-S1-EB

Tablette, design FLORAL, acier inox. brossé

Art.-No.	€ / u.	P (u.)
SE S1 D5 EB	112,78	10

Schlüter®-SHELF-E-S1-EB

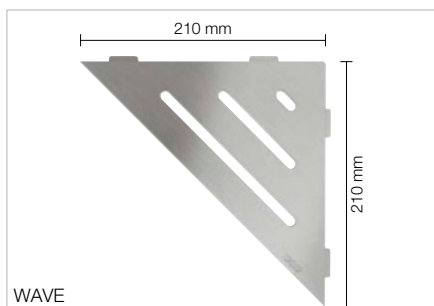
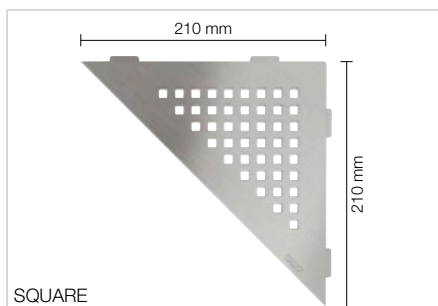
Tablette, design CURVE, acier inox. brossé

Art.-No.	€ / u.	P (u.)
SE S1 D6 EB	106,15	10

Schlüter®-SHELF-E-S1-EB

Tablette, design PURE, acier inox. brossé

Art.-No.	€ / u.	P (u.)
SE S1 D7 EB	111,39	10



Schlüter®-SHELF-E-S1-EB

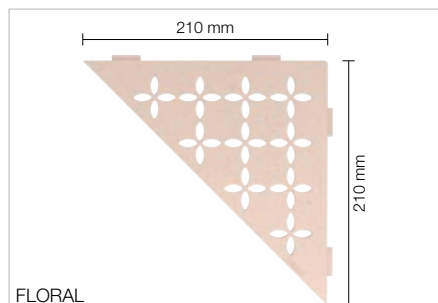
Tablette, design SQUARE, acier inox. brossé

Art.-No.	€ / u.	P (u.)
SE S1 D3 EB	111,39	10

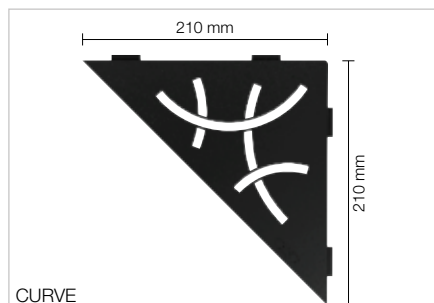
Schlüter®-SHELF-E-S1-EB

Tablette, design WAVE, acier inox. brossé

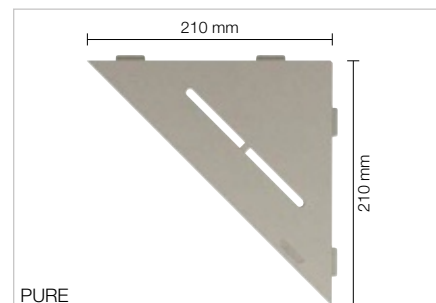
Art.-No.	€ / u.	P (u.)
SE S1 D10 EB	111,39	10



FLORAL



CURVE



PURE

Schlüter®-SHELF-E-S1-AC

Tablette, design FLORAL, alu. coloré

Art.-No.	€ / u.	P (u.)
SE S1 D5 ...*	82,62	10

Schlüter®-SHELF-E-S1-AC

Tablette, design CURVE, alu. coloré

Art.-No.	€ / u.	P (u.)
SE S1 D6 ...*	76,17	10

Schlüter®-SHELF-E-S1-AC

Tablette, design PURE, alu. coloré

Art.-No.	€ / u.	P (u.)
SE S1 D7 ...*	84,79	10

Schlüter®-SHELF-E-S1-TS

Tablette, design FLORAL, alu. finition structurée

Art.-No.	€ / u.	P (u.)
SE S1 D5 ...**	90,37	10

Schlüter®-SHELF-E-S1-TS

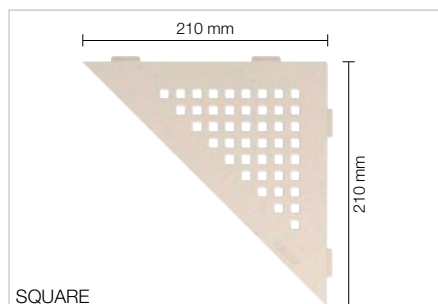
Tablette, design CURVE, alu. finition structurée

Art.-No.	€ / u.	P (u.)
SE S1 D6 ...**	83,90	10

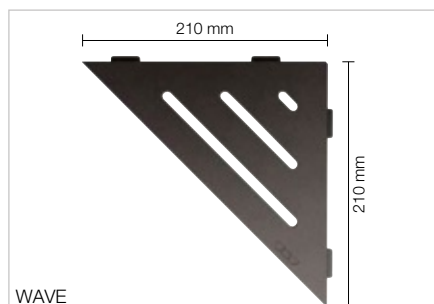
Schlüter®-SHELF-E-S1-TS

Tablette, design PURE, alu. finition structurée

Art.-No.	€ / u.	P (u.)
SE S1 D7 ...**	91,17	10



SQUARE



WAVE

Schlüter®-SHELF-E-S1-AC

Tablette, design SQUARE, alu. coloré

Art.-No.	€ / u.	P (u.)
SE S1 D3 ...*	84,79	10

Schlüter®-SHELF-E-S1-AC

Tablette, design WAVE, alu. coloré

Art.-No.	€ / u.	P (u.)
SE S1 D10 ...*	84,79	10

Schlüter®-SHELF-E-S1-TS

Tablette, design SQUARE, alu. finition structurée

Art.-No.	€ / u.	P (u.)
SE S1 D3 ...**	91,17	10

Schlüter®-SHELF-E-S1-TS

Tablette, design WAVE, alu. finition structurée

Art.-No.	€ / u.	P (u.)
SE S1 D10 ...**	91,17	10

MyDesign by Schlüter-Systems
Possibilité de coloration personnalisée à choisir parmi les 190 couleurs du nuancier RAL classique. Pour plus d'informations, voir p. 16 et suivantes.

Art.-No. à compléter avec la finition/couleur (p. ex. SE S1 D10 TSC)

* Finitions/couleurs : MBW - MGS

** Finitions/couleurs :

TSBG - TSC - TSDA - TSG - TSI - TSOB - TSSG

Finitions | Couleurs disponibles



Vous trouverez un récapitulatif des finitions et des couleurs à partir de la page 350.

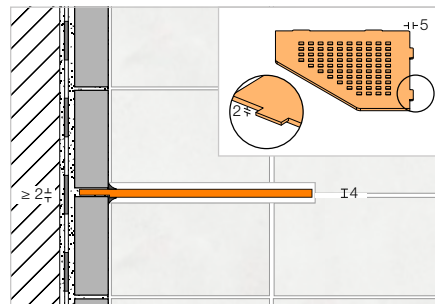


Tablette

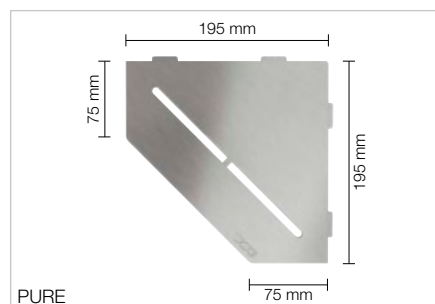
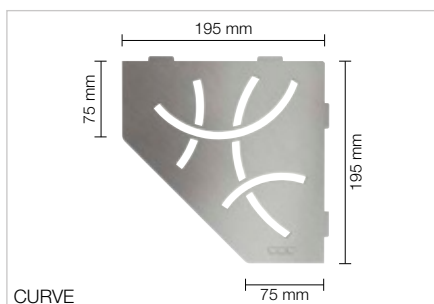
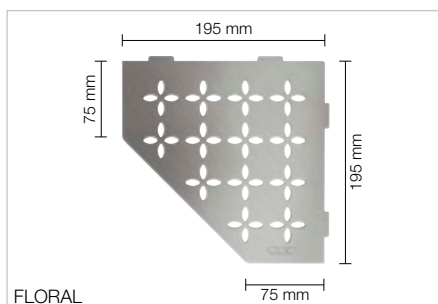
Schlüter®-SHELF-E-S2



Schlüter-SHELF-E-S2 sont des tablettes d'angle de forme pentagonale. Elles existent en design FLORAL, CURVE, PURE, SQUARE et WAVE, en acier inoxydable brossé ou en aluminium finition structurée TRENDLINE. Les tablettes peuvent être mises en œuvre lors de la pose des carreaux ou insérées ultérieurement dans les joints de murs déjà carrelés, grâce aux languettes de fixation de seulement 2 mm d'épaisseur. SHELF-E-S2 conviennent idéalement comme tablettes dans la douche, mais peuvent aussi être utilisées dans des crédences de cuisines, par exemple. (Fiche produit 17.1)



i
Peut être mis en œuvre a posteriori



Schlüter®-SHELF-E-S2-EB

Tablette, design FLORAL, acier inox. brossé

Art.-No.	€ / u.	P (u.)
SE S2 D5 EB	119,42	10

Schlüter®-SHELF-E-S2-EB

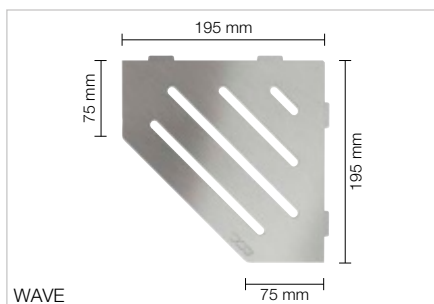
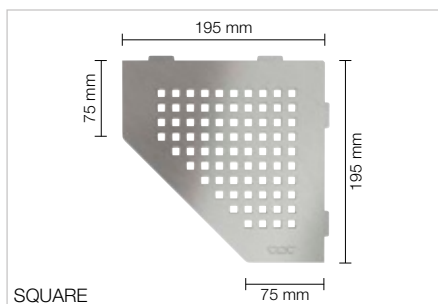
Tablette, design CURVE, acier inox. brossé

Art.-No.	€ / u.	P (u.)
SE S2 D6 EB	112,78	10

Schlüter®-SHELF-E-S2-EB

Tablette, design PURE, acier inox. brossé

Art.-No.	€ / u.	P (u.)
SE S2 D7 EB	117,93	10



Schlüter®-SHELF-E-S2-EB

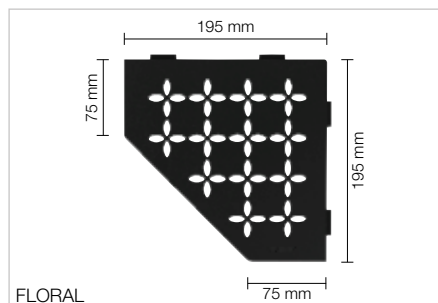
Tablette, design SQUARE, acier inox. brossé

Art.-No.	€ / u.	P (u.)
SE S2 D3 EB	117,93	10

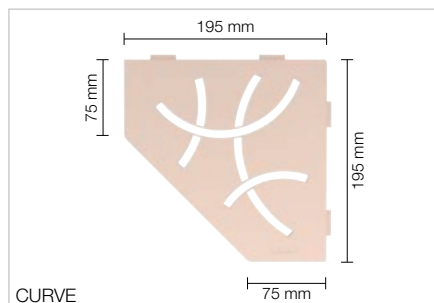
Schlüter®-SHELF-E-S2-EB

Tablette, design WAVE, acier inox. brossé

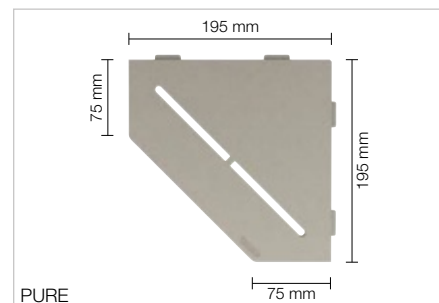
Art.-No.	€ / u.	P (u.)
SE S2 D10 EB	117,93	10



FLORAL



CURVE



PURE

Schlüter®-SHELF-E-S2-AC

Tablette, design FLORAL, alu. coloré

Art.-No.	€ / u.	P (u.)
SE S2 D5 ...*	85,85	10

Schlüter®-SHELF-E-S2-AC

Tablette, design CURVE, alu. coloré

Art.-No.	€ / u.	P (u.)
SE S2 D6 ...*	80,69	10

Schlüter®-SHELF-E-S2-AC

Tablette, design PURE, alu. coloré

Art.-No.	€ / u.	P (u.)
SE S2 D7 ...*	86,07	10

Schlüter®-SHELF-E-S2-TS

Tablette, design FLORAL, alu. finition structurée

Art.-No.	€ / u.	P (u.)
SE S2 D5 ...**	93,60	10

Schlüter®-SHELF-E-S2-TS

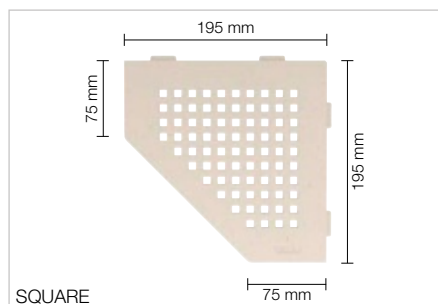
Tablette, design CURVE, alu. finition structurée

Art.-No.	€ / u.	P (u.)
SE S2 D6 ...**	88,45	10

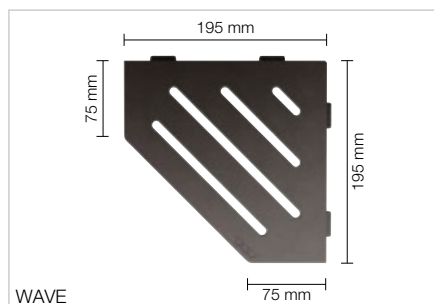
Schlüter®-SHELF-E-S2-TS

Tablette, design PURE, alu. finition structurée

Art.-No.	€ / u.	P (u.)
SE S2 D7 ...**	93,71	10



SQUARE



WAVE

Schlüter®-SHELF-E-S2-AC

Tablette, design SQUARE, alu. coloré

Art.-No.	€ / u.	P (u.)
SE S2 D3 ...*	86,07	10

Schlüter®-SHELF-E-S2-AC

Tablette, design WAVE, alu. coloré

Art.-No.	€ / u.	P (u.)
SE S2 D10 ...*	86,07	10

Schlüter®-SHELF-E-S2-TS

Tablette, design SQUARE, alu. finition structurée

Art.-No.	€ / u.	P (u.)
SE S2 D3 ...**	93,71	10

Schlüter®-SHELF-E-S2-TS

Tablette, design WAVE, alu. finition structurée

Art.-No.	€ / u.	P (u.)
SE S2 D10 ...**	93,71	10



Art.-No. à compléter avec la finition/couleur (p. ex. SE S2 D10 TSC)

* Finitions/couleurs : MBW - MGS

** Finitions/couleurs :

TSBG - TSC - TSDA - TSG - TSI - TSOB - TSSG

Finitions | Couleurs disponibles



Vous trouverez un récapitulatif des finitions et des couleurs à partir de la page 350.

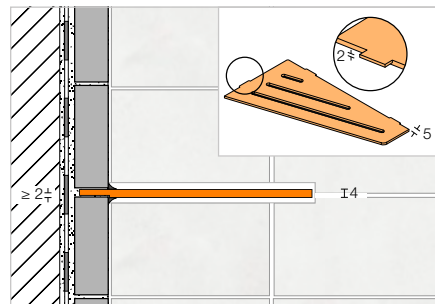


Tablette

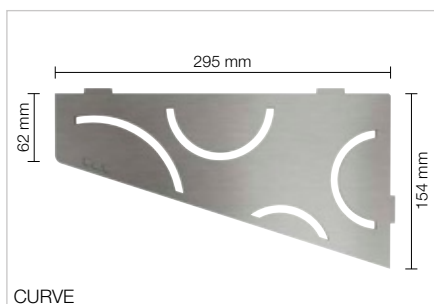
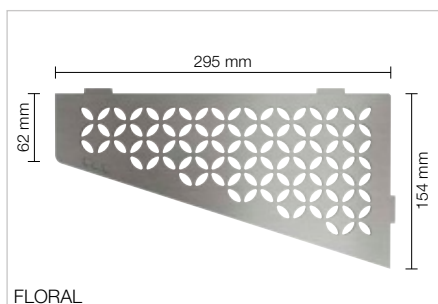
Schlüter®-SHELF-E-S3



Schlüter-SHELF-E-S3 sont des tablettes d'angle de forme quadrangulaire aux bords asymétriques. Elles existent en design FLORAL, CURVE, PURE, SQUARE et WAVE, en acier inoxydable brossé ou en aluminium finition structurée TRENDLINE. Les tablettes peuvent être mises en œuvre lors de la pose des carreaux ou insérées ultérieurement dans les joints de murs déjà carrelés, grâce aux languettes de fixation de seulement 2 mm d'épaisseur. SHELF-E-S3 conviennent idéalement comme tablettes dans la douche, mais peuvent aussi être utilisées dans des crédences de cuisines, par exemple. (Fiche produit 17.1)



i
Peut être mis en œuvre a posteriori



Schlüter®-SHELF-E-S3-EB

Tablette, design FLORAL, acier inox. brossé

Art.-No.	€ / u.	P (u.)
SE S3 D5 EB	126,06	10

Schlüter®-SHELF-E-S3-EB

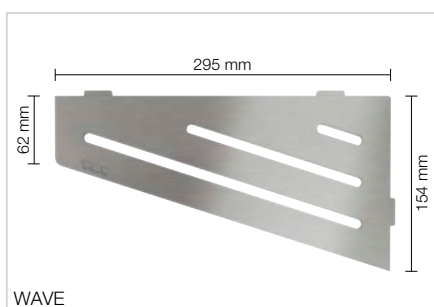
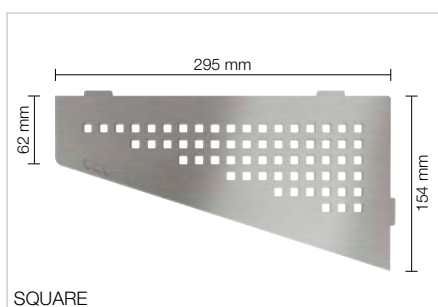
Tablette, design CURVE, acier inox. brossé

Art.-No.	€ / u.	P (u.)
SE S3 D6 EB	119,42	10

Schlüter®-SHELF-E-S3-EB

Tablette, design PURE, acier inox. brossé

Art.-No.	€ / u.	P (u.)
SE S3 D7 EB	124,49	10



Schlüter®-SHELF-E-S3-EB

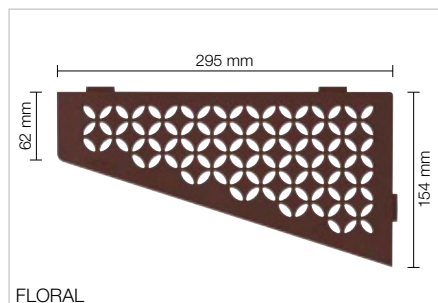
Tablette, design SQUARE, acier inox. brossé

Art.-No.	€ / u.	P (u.)
SE S3 D3 EB	124,49	10

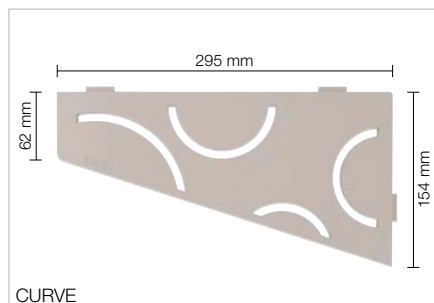
Schlüter®-SHELF-E-S3-EB

Tablette, design WAVE, acier inox. brossé

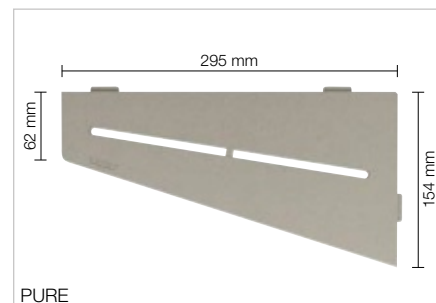
Art.-No.	€ / u.	P (u.)
SE S3 D10 EB	124,49	10



FLORAL



CURVE



PURE

Schlüter®-SHELF-E-S3-AC

Tablette, design FLORAL, alu. coloré

Art.-No.	€ / u.	P (u.)
SE S3 D5 ...*	89,08	10

Schlüter®-SHELF-E-S3-AC

Tablette, design CURVE, alu. coloré

Art.-No.	€ / u.	P (u.)
SE S3 D6 ...*	82,62	10

Schlüter®-SHELF-E-S3-AC

Tablette, design PURE, alu. coloré

Art.-No.	€ / u.	P (u.)
SE S3 D7 ...*	89,26	10

Schlüter®-SHELF-E-S3-TS

Tablette, design FLORAL, alu. finition structurée

Art.-No.	€ / u.	P (u.)
SE S3 D5 ...**	96,83	10

Schlüter®-SHELF-E-S3-TS

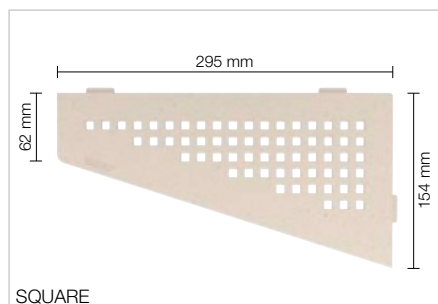
Tablette, design CURVE, alu. finition structurée

Art.-No.	€ / u.	P (u.)
SE S3 D6 ...**	90,37	10

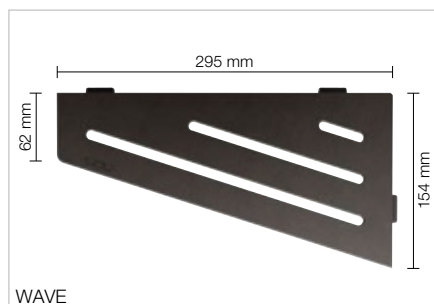
Schlüter®-SHELF-E-S3-TS

Tablette, design PURE, alu. finition structurée

Art.-No.	€ / u.	P (u.)
SE S3 D7 ...**	95,64	10



SQUARE



WAVE

Schlüter®-SHELF-E-S3-AC

Tablette, design SQUARE, alu. coloré

Art.-No.	€ / u.	P (u.)
SE S3 D3 ...*	89,26	10

Schlüter®-SHELF-E-S3-AC

Tablette, design WAVE, alu. coloré

Art.-No.	€ / u.	P (u.)
SE S3 D10 ...*	89,26	10

Schlüter®-SHELF-E-S3-TS

Tablette, design SQUARE, alu. finition structurée

Art.-No.	€ / u.	P (u.)
SE S3 D3 ...**	95,64	10

Schlüter®-SHELF-E-S3-TS

Tablette, design WAVE, alu. finition structurée

Art.-No.	€ / u.	P (u.)
SE S3 D10 ...**	95,64	10



Art.-No. à compléter avec la finition/couleur (p. ex. SE S3 D10 TSC)

* Finitions/couleurs : MBW - MGS

** Finitions/couleurs :

TSBG - TSC - TSDA - TSG - TSI - TSOB - TSSG

Finitions | Couleurs disponibles



Vous trouverez un récapitulatif des finitions et des couleurs à partir de la page 350.



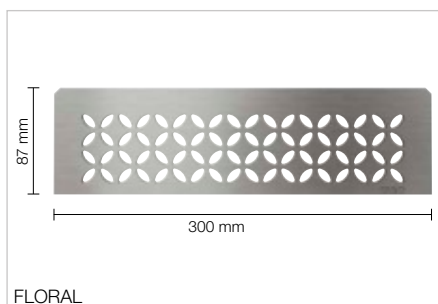
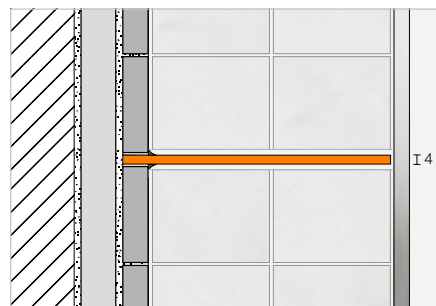
Tablette

Schlüter®-SHELF-N

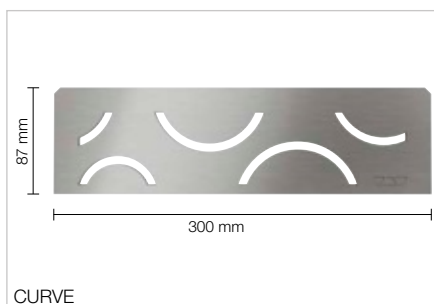


Schlüter-SHELF-N sont des tablettes rectangulaires conçues pour un montage dans les niches préfabriquées Schlüter-KERDI-BOARD. Elles existent en design FLORAL, CURVE, PURE, SQUARE et WAVE, en acier inoxydable brossé ou en aluminium finition structurée TRENDLINE. Elles se mettent en œuvre avec une précision parfaite lors de la pose des carreaux dans les niches Schlüter-KERDI-BOARD.

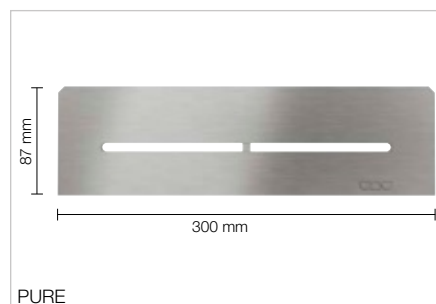
(Fiche produit 17.1)



FLORAL



CURVE



PURE

Schlüter®-SHELF-N-S1-EB

Tablette, design FLORAL, acier inox. brossé

Art.-No.	€ / u.	P (u.)
SN S1 D5 EB	117,43	10

Schlüter®-SHELF-N-S1-EB

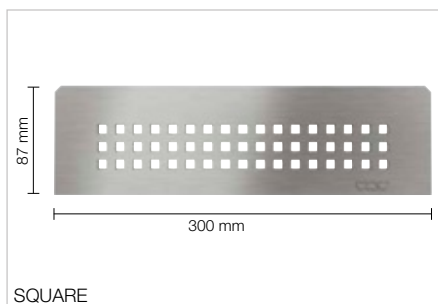
Tablette, design CURVE, acier inox. brossé

Art.-No.	€ / u.	P (u.)
SN S1 D6 EB	109,46	10

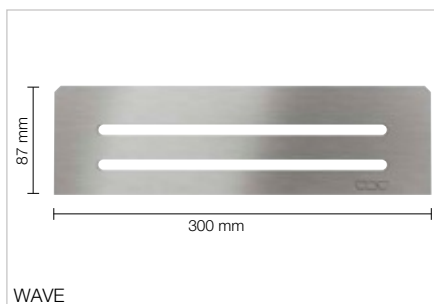
Schlüter®-SHELF-N-S1-EB

Tablette, design PURE, acier inox. brossé

Art.-No.	€ / u.	P (u.)
SN S1 D7 EB	117,93	10



SQUARE



WAVE

Schlüter®-SHELF-N-S1-EB

Tablette, design SQUARE, acier inox. brossé

Art.-No.	€ / u.	P (u.)
SN S1 D3 EB	117,93	10

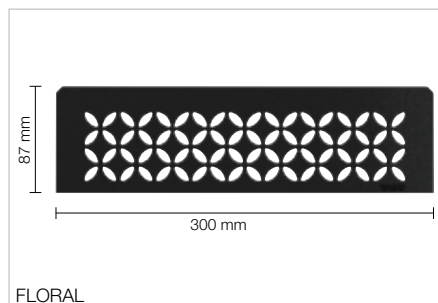
Schlüter®-SHELF-N-S1-EB

Tablette, design WAVE, acier inox. brossé

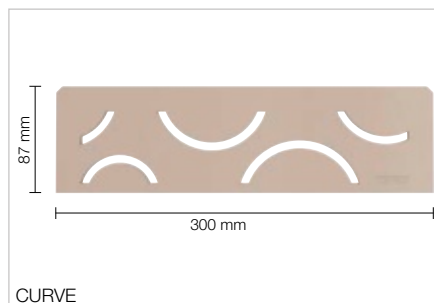
Art.-No.	€ / u.	P (u.)
SN S1 D10 EB	117,93	10

Nota :

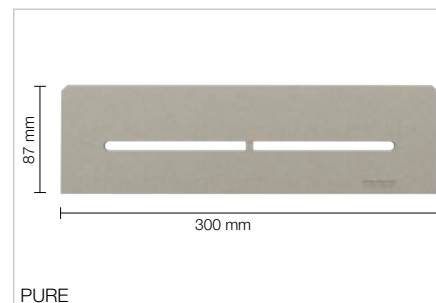
Les niches Schlüter-KERDI-BOARD-N se trouvent aux pages 272 à 277.



FLORAL



CURVE



PURE

Schlüter®-SHELF-N-S1-AC

Tablette, design FLORAL, alu. coloré

Art.-No.	€ / u.	P (u.)
SN S1 D5 ...*	82,62	10

Schlüter®-SHELF-N-S1-AC

Tablette, design CURVE, alu. coloré

Art.-No.	€ / u.	P (u.)
SN S1 D6 ...*	71,01	10

Schlüter®-SHELF-N-S1-AC

Tablette, design PURE, alu. coloré

Art.-No.	€ / u.	P (u.)
SN S1 D7 ...*	84,79	10

Schlüter®-SHELF-N-S1-TS

Tablette, design FLORAL, alu. finition structurée

Art.-No.	€ / u.	P (u.)
SN S1 D5 ...**	90,37	10

Schlüter®-SHELF-N-S1-TS

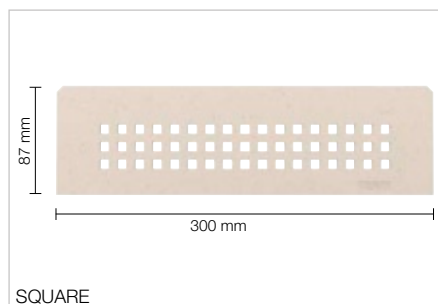
Tablette, design CURVE, alu. finition structurée

Art.-No.	€ / u.	P (u.)
SN S1 D6 ...**	77,47	10

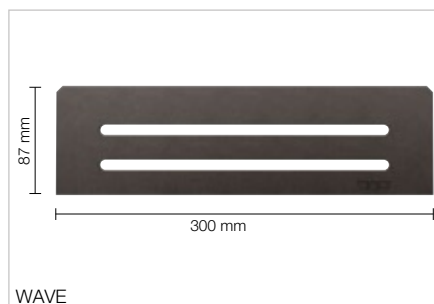
Schlüter®-SHELF-N-S1-TS

Tablette, design PURE, alu. finition structurée

Art.-No.	€ / u.	P (u.)
SN S1 D7 ...**	91,17	10



SQUARE



WAVE

Schlüter®-SHELF-N-S1-AC

Tablette, design SQUARE, alu. coloré

Art.-No.	€ / u.	P (u.)
SN S1 D3 ...*	84,79	10

Schlüter®-SHELF-N-S1-AC

Tablette, design WAVE, alu. coloré

Art.-No.	€ / u.	P (u.)
SN S1 D10 ...*	84,79	10

Schlüter®-SHELF-N-S1-TS

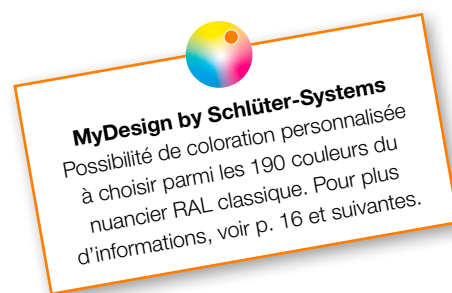
Tablette, design SQUARE, alu. finition structurée

Art.-No.	€ / u.	P (u.)
SN S1 D3 ...**	91,17	10

Schlüter®-SHELF-N-S1-TS

Tablette, design WAVE, alu. finition structurée

Art.-No.	€ / u.	P (u.)
SN S1 D10 ...**	91,17	10

**Art.-No. à compléter avec la finition/couleur (p. ex. SN S1 D10 TSC)**

* Finitions/couleurs : MBW - MGS

** Finitions/couleurs :

TSBG - TSC - TSDA - TSG - TSI - TSOB - TSSG

Finitions | Couleurs disponibles

Vous trouverez un récapitulatif des finitions et des couleurs à partir de la page 350.



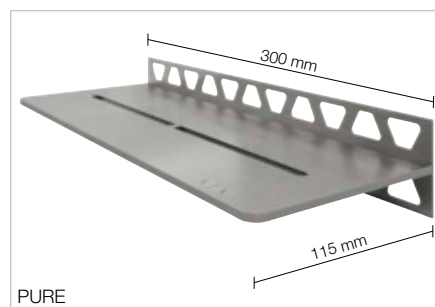
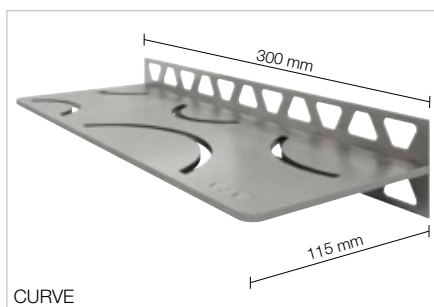
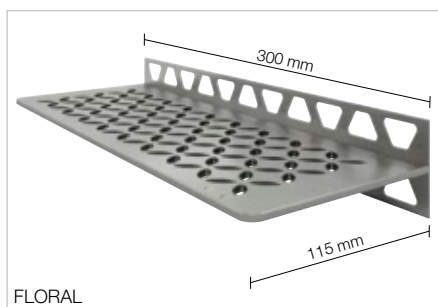
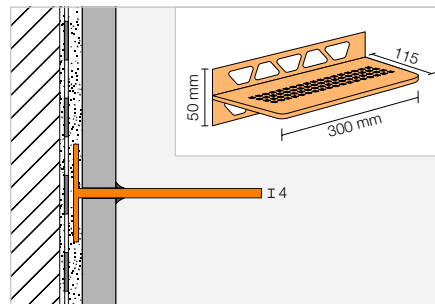
Tablette

Schlüter®-SHELF-W



Schlüter-SHELF-W sont des tablettes rectangulaires à intégrer dans des surfaces murales. Elles existent en design FLORAL, CURVE, PURE, SQUARE et WAVE, en acier inoxydable brossé ou en aluminium finition structurée TRENDLINE. Avec leurs ailettes de fixation à perforations trapézoïdales, elles s'intègrent dans l'agencement des carreaux au cours de la pose. Elles sont idéales comme tablettes dans la douche, mais peuvent aussi être utilisées dans des crédences de cuisines, par exemple.

(Fiche produit 17.1)



Schlüter®-SHELF-W-S1-EB

Tablette, design FLORAL, acier inox. brossé

Art.-No.	€ / u.	P (u.)
SW S1 D5 EB	159,23	10

Schlüter®-SHELF-W-S1-EB

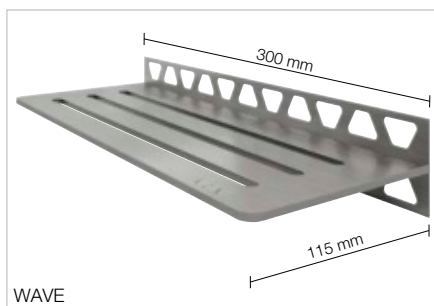
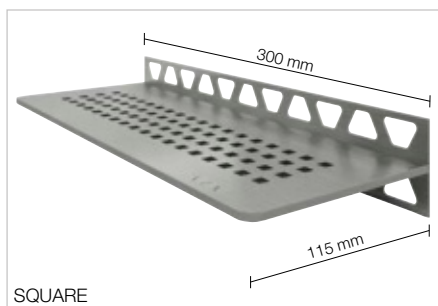
Tablette, design CURVE, acier inox. brossé

Art.-No.	€ / u.	P (u.)
SW S1 D6 EB	145,96	10

Schlüter®-SHELF-W-S1-EB

Tablette, design PURE, acier inox. brossé

Art.-No.	€ / u.	P (u.)
SW S1 D7 EB	163,82	10



Schlüter®-SHELF-W-S1-EB

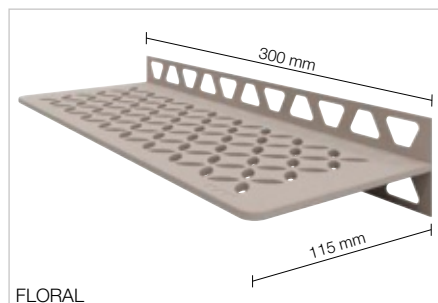
Tablette, design SQUARE, acier inox. brossé

Art.-No.	€ / u.	P (u.)
SW S1 D3 EB	163,82	10

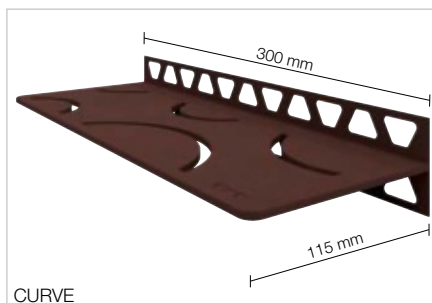
Schlüter®-SHELF-W-S1-EB

Tablette, design WAVE, acier inox. brossé

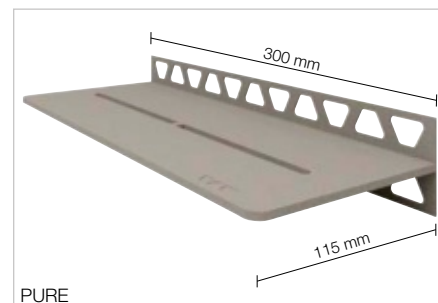
Art.-No.	€ / u.	P (u.)
SW S1 D10 EB	163,82	10



FLORAL



CURVE



PURE

Schlüter®-SHELF-W-S1-AC

Tablette, design FLORAL, alu. coloré

Art.-No.	€ / u.	P (u.)
SW S1 D5 ...*	119,42	10

Schlüter®-SHELF-W-S1-AC

Tablette, design CURVE, alu. coloré

Art.-No.	€ / u.	P (u.)
SW S1 D6 ...*	106,50	10

Schlüter®-SHELF-W-S1-AC

Tablette, design PURE, alu. coloré

Art.-No.	€ / u.	P (u.)
SW S1 D7 ...*	121,14	10

Schlüter®-SHELF-W-S1-TS

Tablette, design FLORAL, alu. finition structurée

Art.-No.	€ / u.	P (u.)
SW S1 D5 ...**	127,17	10

Schlüter®-SHELF-W-S1-TS

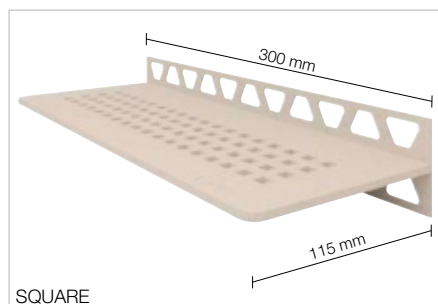
Tablette, design CURVE, alu. finition structurée

Art.-No.	€ / u.	P (u.)
SW S1 D6 ...**	114,27	10

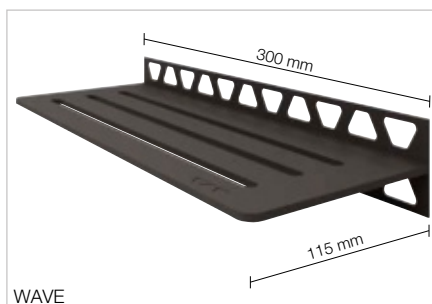
Schlüter®-SHELF-W-S1-TS

Tablette, design PURE, alu. finition structurée

Art.-No.	€ / u.	P (u.)
SW S1 D7 ...**	127,51	10



SQUARE



WAVE

Schlüter®-SHELF-W-S1-AC

Tablette, design SQUARE, alu. coloré

Art.-No.	€ / u.	P (u.)
SW S1 D3 ...*	121,14	10

Schlüter®-SHELF-W-S1-AC

Tablette, design WAVE, alu. coloré

Art.-No.	€ / u.	P (u.)
SW S1 D10 ...*	121,14	10

Schlüter®-SHELF-W-S1-TS

Tablette, design SQUARE, alu. finition structurée

Art.-No.	€ / u.	P (u.)
SW S1 D3 ...**	127,51	10

Schlüter®-SHELF-W-S1-TS

Tablette, design WAVE, alu. finition structurée

Art.-No.	€ / u.	P (u.)
SW S1 D10 ...**	127,51	10



Art.-No. à compléter avec la finition/couleur (p. ex. SW S1 D10 TSC)

* Finitions/couleurs : MBW - MGS

** Finitions/couleurs :

TSBG - TSC - TSDA - TSG - TSI - TSOB - TSSG

Finitions | Couleurs disponibles



Vous trouverez un récapitulatif des finitions et des couleurs à partir de la page 350.



Schlüter®-KERDI-BOARD

Plus qu'un simple panneau d'agencement

Simple à utiliser et facile à transporter, Schlüter-KERDI-BOARD est votre allié pour la réalisation d'une étanchéité composite. Notre gamme comprend de nombreuses solutions telles que l'habillage de tuyaux ou la conception de niches éclairées. Laissez donc libre cours à votre créativité.





Panneaux

Schlüter®-KERDI-BOARD	267
Schlüter®-KERDI-BOARD-V	278
Schlüter®-KERDI-BOARD-E	278
Schlüter®-KERDI-BOARD-U	278

Kit pour plan vasque

Schlüter®-KERDI-BOARD-WW	269
Schlüter®-WASHBASINPROFILE-WW	269
Schlüter®-KERDI-BOARD-WS	270
Schlüter®-WASHBASINPROFILE-WS	270
Schlüter®-KERDI-BOARD-WDP	271
Schlüter®-KERDI-BOARD-AB	271

Kits niches

Schlüter®-KERDI-BOARD-N	272-273
Schlüter®-KERDI-BOARD-NLT	274-275
Schlüter®-KERDI-BOARD-NLT-BR	276-277

Étanchéité

Schlüter®-KERDI-KEBA	279
Schlüter®-KERDI-COLL-L	279

Profilés

Schlüter®-KERDI-BOARD-ZW	280
Schlüter®-KERDI-BOARD-ZC	280
Schlüter®-KERDI-BOARD-ZA	281
Schlüter®-KERDI-BOARD-ZB	281

Accessoires

Schlüter®-KERDI-BOARD-ZSD	282
Schlüter®-KERDI-BOARD-ZT	282
Schlüter®-KERDI-BOARD-ZS	282
Schlüter®-KERDI-BOARD-ZDK	283
Schlüter®-KERDI-BOARD-ZSA	283
Schlüter®-KERDI-BOARD-ZFP	283

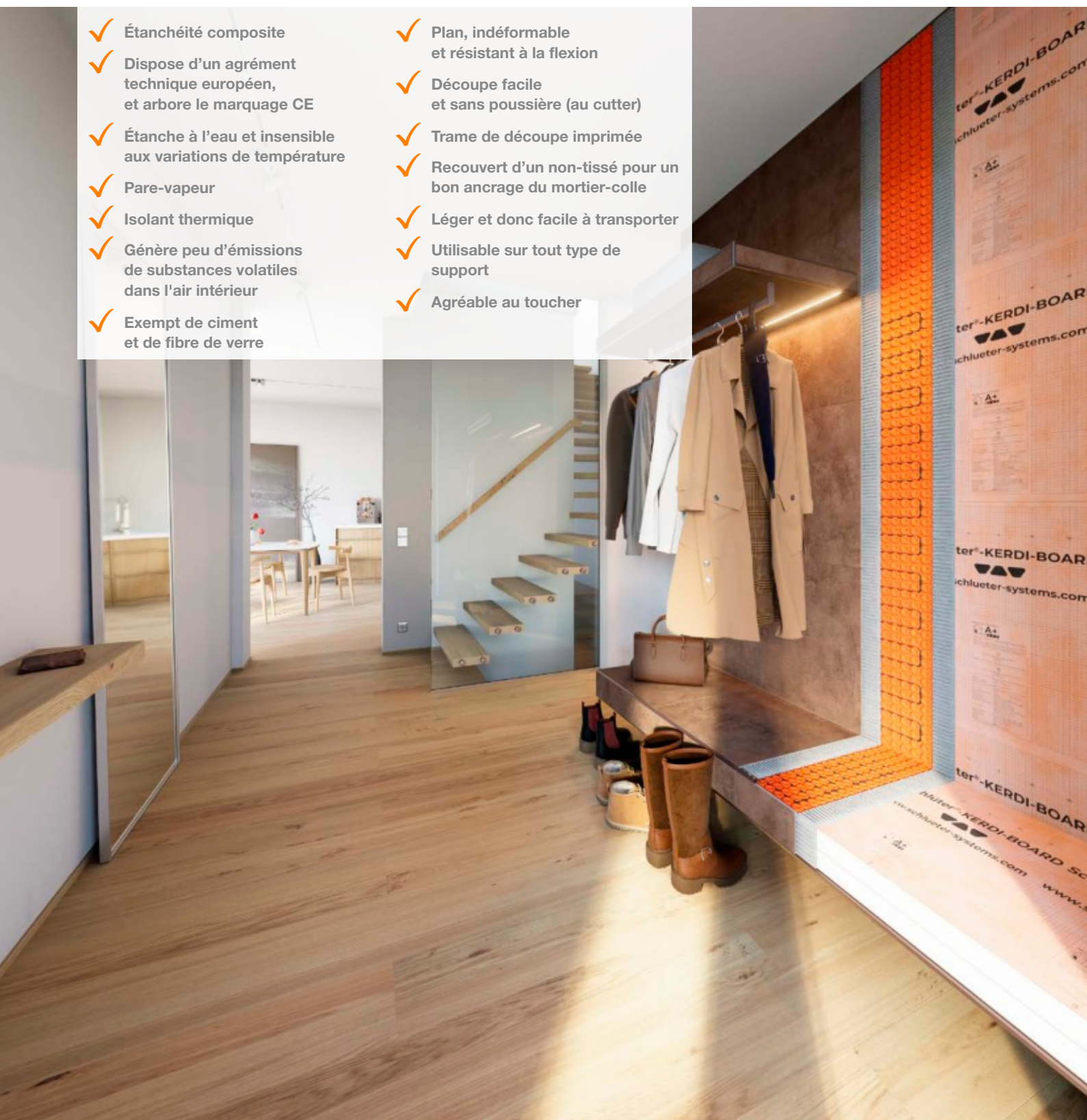


Schlüter®-KERDI-BOARD

Le panneau d'agencement universel pour carrelages

Dans le neuf comme dans la rénovation, de nombreux supports ne sont pas adaptés à la pose de revêtements carrelés, notamment dans les pièces humides, ce qui entraîne fréquemment d'importants travaux supplémentaires ainsi que la réalisation d'une étanchéité appropriée (S.P.E.C.). Avec Schlüter-KERDI-BOARD, il est très simple de réaliser un support prêt à carrelé, sur de la maçonnerie comme sur des structures en bois ou en métal ou sur des supports mixtes et anciens (rénovation). Ce panneau convient également pour des cloisons autoportées, des rayonnages, des habillages, etc...

- ✓ Étanchéité composite
- ✓ Dispose d'un agrément technique européen, et arbore le marquage CE
- ✓ Étanche à l'eau et insensible aux variations de température
- ✓ Pare-vapeur
- ✓ Isolant thermique
- ✓ Génère peu d'émissions de substances volatiles dans l'air intérieur
- ✓ Exempt de ciment et de fibre de verre
- ✓ Plan, indéformable et résistant à la flexion
- ✓ Découpe facile et sans poussière (au cutter)
- ✓ Trame de découpe imprimée
- ✓ Recouvert d'un non-tissé pour un bon ancrage du mortier-colle
- ✓ Léger et donc facile à transporter
- ✓ Utilisable sur tout type de support
- ✓ Agréable au toucher

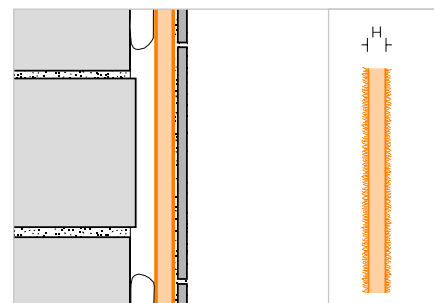


Panneau

Schlüter®-KERDI-BOARD



Schlüter-KERDI-BOARD est un panneau d'agencement pour tout type de support, utilisable directement comme étanchéité composite (S.P.E.C.). Schlüter-KERDI-BOARD peut être recouvert de carrelage ou d'enduit. (Fiche produit 12.1)



Schlüter®-KERDI-BOARD

Panneau

H (mm)	62,5 x 260 cm = 1,62 m ² Art.-No.	€ / m ²	PL (u.)
5	KB 5 625 2600	41,75	140
9	KB 9 625 2600	43,79	80
12,5	KB 12 625 2600	45,86	60
19	KB 19 625 2600	47,88	42
28	KB 28 625 2600	53,23	28
38	KB 38 625 2600	59,77	21
50	KB 50 625 2600	67,13	15

Schlüter®-KERDI-BOARD

Palettes mixtes

Composition	L = 2,60 m Art.-No.	€ / u.
20 x 5 mm, 20 x 9 mm, 20 x 12,5 mm, 12 x 19 mm	KB 2600 MP1	5188,52
8 x 28 mm, 6 x 38 mm, 6 x 50 mm	KB 2600 MP2	1923,14
10 x 5 mm, 10 x 9 mm, 10 x 12,5 mm, 6 x 19 mm, 4 x 28 mm, 3 x 38 mm, 3 x 50 mm	KB 2600 MP3	3555,83

Schlüter®-KERDI-BOARD

Panneau

H (mm)	62,5 x 125 cm = 0,78 m ² Art.-No.	€ / m ²	PL (u.)
5	KB 5 625 1250	41,75	140
9	KB 9 625 1250	43,79	80
12,5	KB 12 625 1250	45,86	60
19	KB 19 625 1250	47,88	42
28	KB 28 625 1250	53,23	28
38	KB 38 625 1250	59,77	21
50	KB 50 625 1250	67,13	15

Schlüter®-KERDI-BOARD

Palettes mixtes

Composition	L = 1,25 m Art.-No.	€ / u.
20 x 5 mm, 20 x 9 mm, 20 x 12,5 mm, 12 x 19 mm	KB 1250 MP1	2498,18
8 x 28 mm, 6 x 38 mm, 6 x 50 mm	KB 1250 MP2	925,95
10 x 5 mm, 10 x 9 mm, 10 x 12,5 mm, 6 x 19 mm, 4 x 28 mm, 3 x 38 mm, 3 x 50 mm	KB 1250 MP3	1712,09

Dimensions et conditionnement de Schlüter®-KERDI-BOARD

Épaisseur des panneaux	5 mm	9 mm	12,5 mm	19 mm	28 mm	38 mm	50 mm
Unité de conditionnement (UC)	10 panneaux	10 panneaux	10 panneaux	6 panneaux	4 panneaux	3 panneaux	3 panneaux
Contenu d'une palette	14 UC (140 panneaux)	8 UC (80 panneaux)	6 UC (60 panneaux)	7 UC (42 panneaux)	7 UC (28 panneaux)	7 UC (21 panneaux)	5 UC (15 panneaux)
Format 125 x 62,5 cm							
m ² / palette	109,20	62,40	46,80	32,76	21,84	16,38	11,70
kg / panneau	0,843	0,961	1,055	1,167	1,399	1,657	1,966
Format 260 x 62,5 cm							
m ² / palette	226,80	129,60	97,20	68,04	45,36	34,02	24,30
kg / panneau	1,755	1,998	2,194	2,428	2,911	3,447	4,090



Schlüter®-KERDI-BOARD-W

Plan vasque à carreler personnalisable avec une robinetterie murale ou à fixer sur le plan vasque

Le plan vasque est un élément qui attire particulièrement l'attention dans la salle de bains. Schlüter-KERDI-BOARD-W permet de réaliser un plan vasque suspendu, posé sur jambage, intégré dans une niche ou encore placé bien en vue dans la salle de bains, avec une robinetterie murale ou fixée sur le plan vasque.

Il se découpe facilement et sera revêtu du carrelage de votre choix. Le kit comprend : le plan vasque en KERDI-BOARD, des angles préfabriqués, un adaptateur à filetage de 1/4" pour les siphons standards, ainsi qu'une cartouche de colle d'étanchéité KERDI-FIX. L'adaptateur dispose d'une collerette d'étanchéité KERDI intégrée qui garantit le raccord d'étanchéité au plan vasque ainsi qu'au mur.

Le montage suspendu au mur est possible grâce aux consoles disponibles en option. Des profilés avec pente et des caniveaux filants KERDI-LINE-VARIO peuvent également être commandés séparément. Les caniveaux filants sont recoupables en différentes longueurs et réglables en hauteur. Ils sont également livrés avec deux capuchons de fermeture assortis (voir fiche produit 8.10).

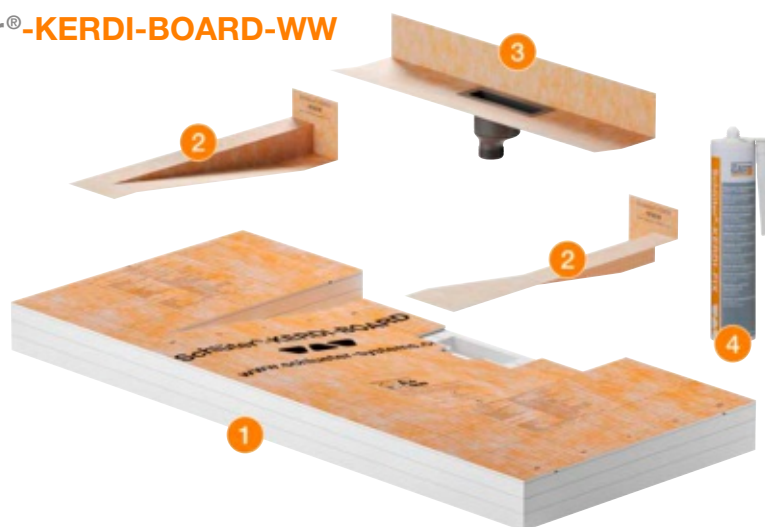
(Fiche produit 12.3)

- ✓ Élément préfabriqué en KERDI-BOARD pour plan vasque à carreler
- ✓ Pièces d'étanchéité comprises dans le kit
- ✓ Prêt à carreler
- ✓ Léger – facile à manipuler
- ✓ Découpe personnalisable
- ✓ Filetage 1/4" pour siphons standards
- ✓ Adapté aux profilés KERDI-LINE-VARIO
- ✓ Possibilité de montage suspendu grâce aux consoles murales disponibles en option
- ✓ Nouveau caniveau filant au design INCOVE
- ✓ Nouveau profilé latéral avec pente WASHBASINPROFILE



Plan vasque (kit) pour robinetterie murale

Schlüter®-KERDI-BOARD-WW



Contenu du kit :

- 1 Plan vasque à carrelé préfabriqué en KERDI-BOARD
- 2 Angles KERDI-KERS (droite/gauche)
- 3 Adaptateur à filetage 1 1/4" muni d'une collerette d'étanchéité KERDI
- 4 Cartouche de KERDI-FIX

Schlüter®-KERDI-BOARD-WW

Plan vasque préfabriqué pour robinetterie murale, angles étanches et adaptateur avec collerette d'étanchéité incluse

B x H x T (mm)	Art.-No.	€ / Kit	PL (kit)
1170 x 82 x 520	KB W 520 1170 WL V1	516,77	10

Nota :

Le plan vasque à carrelé KERDI-BOARD-WW se combine uniquement à nos caniveaux filants KERDI-LINE-VARIO COVE ou WAVE.

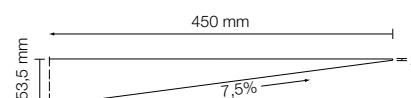
Profilé latéral avec pente

Schlüter®-WASHBASINPROFILE-WW



Schlüter-WASHBASINPROFILE-WW sont des profilés latéraux avec pente de 7,5 % destinés à l'habillage des côtés du plan vasque KERDI-BOARD-WW. Les profilés sont disponibles en acier inoxydable brossé, en aluminium coloré ou en aluminium finition structurée.

(Fiche produit 12.3)



Schlüter®-WASHBASINPROFILE-WW

Profilés latéraux avec pente (L = 45 cm) pour côté droit et côté gauche pour plan vasque KERDI-BOARD-WW

Matériau	Art.-No.	€ / Kit	P (kit)
Acier inox. V4A brossé	KB WAS R1 EB	100,32	10
Alu. coloré	KB WAS R1 ...*	81,48	10
Alu. finition structurée	KB WAS R1 ...**	86,57	10

Art.-No. à compléter avec la finition/couleur (p. ex. KB WAS R1 MGS)

* Finitions/couleurs : MBW - MGS

** Finitions/couleurs :

TSBG - TSC - TSDA - TSG - TSI - TSOB - TSSG

Finitions | Couleurs disponibles



Vous trouverez un récapitulatif des finitions et des couleurs à partir de la page 350.



Plan vasque (kit) pour robinetterie à fixer sur le plan vasque

Schlüter®-KERDI-BOARD-WS



Contenu du kit :

- 1 Plan vasque préfabriqué en KERDI-BOARD avec plaque de renfort pour la fixation d'une robinetterie sur le plan vasque
- 2 Angles KERDI-KERS (droite/gauche)
- 3 Adaptateur à filetage 1 1/4" muni d'une collerette d'étanchéité KERDI
- 4 Cartouche de KERDI-FIX

Schlüter®-KERDI-BOARD-WS

Plan vasque préfabriqué pour robinetterie à fixer sur le plan vasque, angles étanches et adaptateur avec collerette d'étanchéité incluse



B x H x T (mm)	Art.-No.	€ / Kit	PL (kit)
1170 x 85 x 550	KB W 550 1170 SL V1	549,99	10

Nota :

Le plan vasque à carrelé KERDI-BOARD-WS se combine uniquement à nos caniveaux filants KERDI-LINE-VARIO COVE ou WAVE, ou encore au nouveau KERDI-BOARD-WDP (voir page suivante).

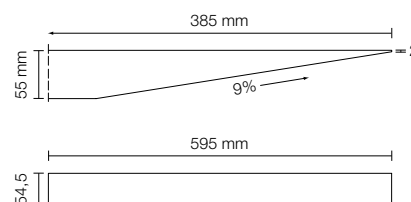
Profilé latéral avec pente

Schlüter®-WASHBASINPROFILE-WS



Schlüter-WASHBASINPROFILE-WS sont des profilés latéraux avec une pente de 9 % destinés à l'habillage des côtés du plan vasque KERDI-BOARD-WS. Le kit comprend également un profilé décoratif permettant de recouvrir la partie verticale en fond de plan vasque. Les profilés sont disponibles en acier inoxydable brossé, en aluminium coloré ou en aluminium finition structurée.

(Fiche produit 12.3)



Schlüter®-WASHBASINPROFILE-WS

Profilés latéraux avec pente (L = 38 cm) pour côté droit et côté gauche et profilé décoratif (59,5 cm) pour plan vasque KERDI-BOARD-WS



Matériau	Art.-No.	€ / Kit	P (kit)
Acier inox. V4A brossé	KB WAS R2 EB	157,87	10
Alu. coloré	KB WAS R2 ...*	132,41	10
Alu. finition structurée	KB WAS R2 ...**	137,50	10

Art.-No. à compléter avec la finition/couleur (p. ex. KB WAS R2 MGS)

* Finitions/couleurs : MBW - MGS

** Finitions/couleurs :

TSBG - TSC - TSDA - TSG - TSI - TSOB - TSSG

Finitions | Couleurs disponibles



Vous trouverez un récapitulatif des finitions et des couleurs à partir de la page 350.

Caniveau filant

Schlüter®-KERDI-BOARD-WDP



Schlüter-KERDI-BOARD-WDP est un caniveau filant qui s'intègre comme joint creux dans le plan vasque KERDI-BOARD-WS. Il est fabriqué en acier inoxydable brossé V4A. Une encoche de 140 mm de long, située au centre du caniveau filant permet l'évacuation de l'eau. Le caniveau est livré avec deux capuchons de fermeture.

(Fiche produit 12.3)



Schlüter®-KERDI-BOARD-WDP

Caniveau filant, design INCOVE (D 15) ;
pour plan vasque KERDI-BOARD-WS

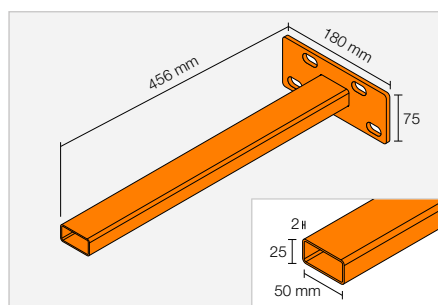
Matériau	Art.-No.	€ / Kit	P (kit)
Acier inox. V4A brossé	KB WL D15 EB 60	198,61	10

Nota :

Le caniveau filant KERDI-BOARD-WDP ne peut pas être utilisé en combinaison avec les profilés latéraux avec pente WASHBASINPROFILE-WS et WASHBASINPROFILE-WW.

Kit consoles

Schlüter®-KERDI-BOARD-AB



Schlüter®-KERDI-BOARD-AB

Kit de consoles, matériel de fixation inclus

B x H x T (mm)	Art.-No.	€ / Kit	PL (kit)
450 x 75 x 180	KB W AB 450	133,63	10

Contenu du kit :

- 2 consoles
- Matériel de fixation
- Gabarit de perçage

Schlüter-KERDI-BOARD-AB est un kit de consoles disponible en option pour le montage suspendu du plan vasque au mur.

(Fiche produit 12.3)



Kits niches

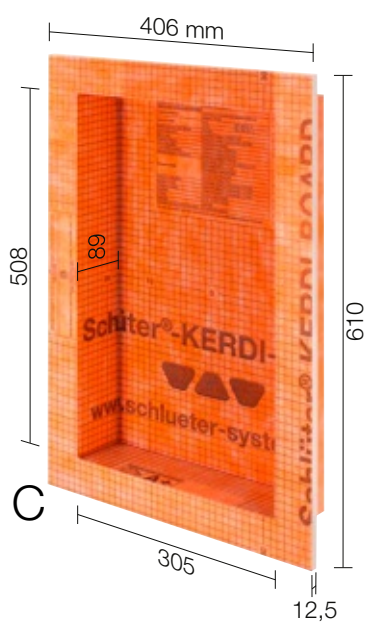
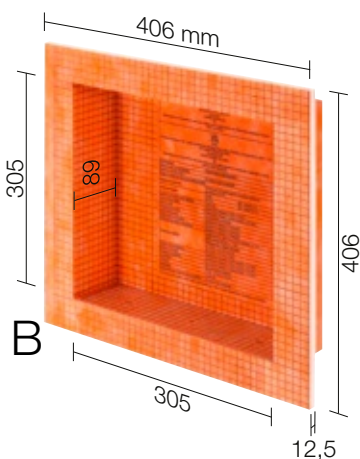
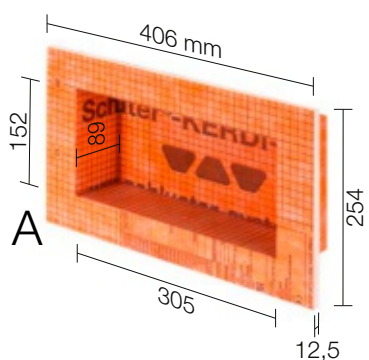
Schlüter®-KERDI-BOARD-N

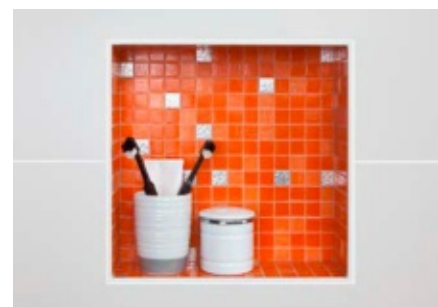
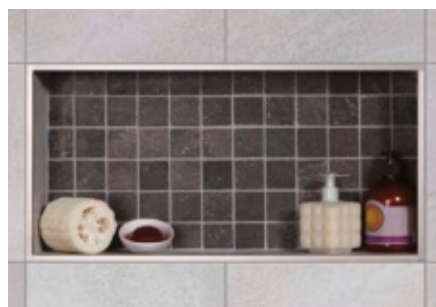
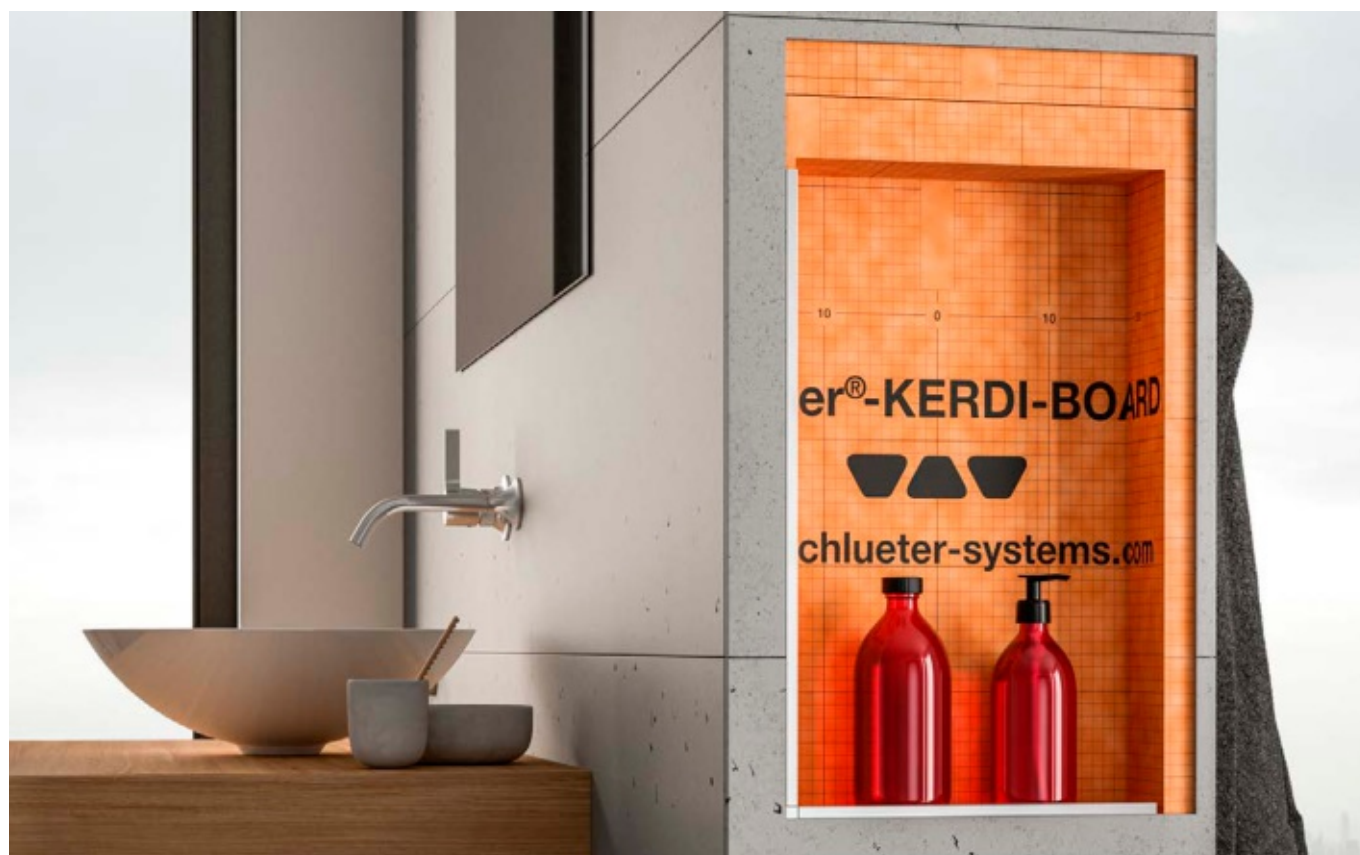


Schlüter-KERDI-BOARD-N sont des éléments préformés en KERDI-BOARD à encastrer pour la réalisation de niches et de surfaces de rangement murales. Ces éléments sont étanches et peuvent être utilisés en liaison avec l'étanchéité composite Schlüter-KERDI. Les niches sont disponibles en différentes dimensions. Les niches rectangulaires peuvent être mises en œuvre à l'horizontale ou à la verticale. Toutes les niches sont livrées avec une collerette d'étanchéité. (Fiche produit 12.2)

i
 Vous trouverez nos tablettes
 Schlüter-SHELF-N aux pages 260 et 261.

Dimensions des niches





Schlüter®-KERDI-BOARD-N

Kits niches

	B x H x T (mm)	Épaisseur des panneaux (mm)	Art.-No.	€ / u.	PL (u.)
A	305 x 152 x 89	12,5	KB 12 N 305 152 A	66,88	20
B	305 x 305 x 89	12,5	KB 12 N 305 305 A	83,68	20
C	305 x 508 x 89	12,5	KB 12 N 305 508 A1	123,72	20
D	305 x 711 x 89	12,5	KB 12 N 305 711 A1	167,39	20

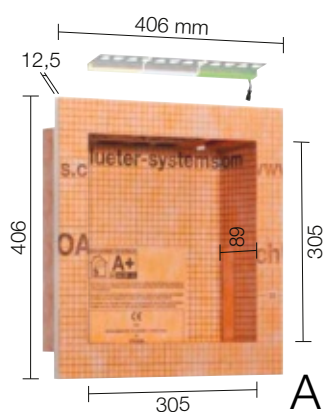
Nota : Les cotes indiquées correspondent aux dimensions intérieures de la niche.



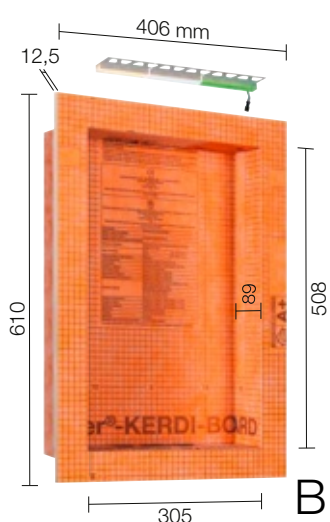
Schlüter®-KERDI-BOARD-NLT

Les kits Schlüter-KERDI-BOARD-NLT combinent des niches KERDI-BOARD avec des LED LIPROTEC Plug & Play. Ils permettent de réaliser des niches et des surfaces de rangement murales. Les niches peuvent être combinées avec le système d'étanchéité Schlüter-KERDI. Elles sont disponibles en différentes dimensions et couleurs de LED. Les niches rectangulaires sont équipées d'un éclairage soit sur la largeur, soit sur la longueur. Le module LED peut être positionné soit sur le bord avant, soit au centre, soit contre la partie arrière à carreler. Toutes les pièces nécessaires au montage sont fournies, notamment les liaisons filaires et le bloc d'alimentation, ainsi que la collerette d'étanchéité. (Fiche produit 12.2)

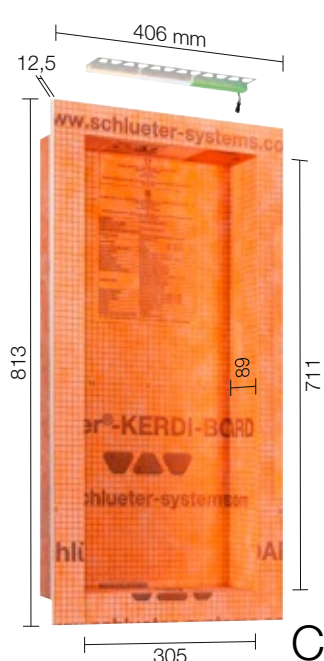
Dimensions des niches



A

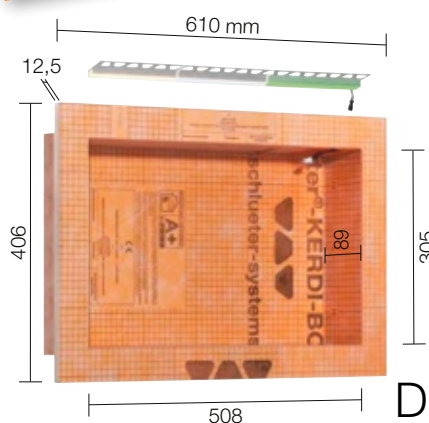


B

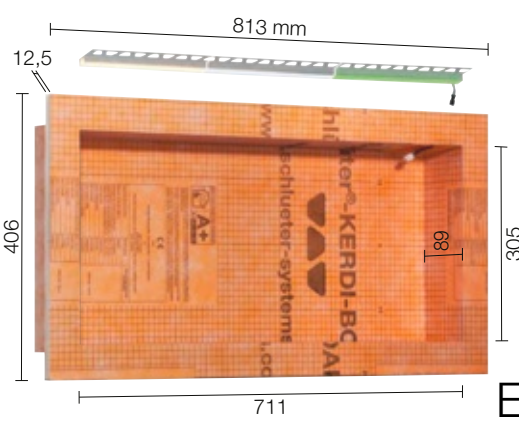


C

i
Vous trouverez nos tablettes Schlüter-SHELF-N aux pages 260 et 261.



D



E

Contenu du kit :



i
Commande Bluetooth disponible séparément !

Kit niches avec éclairage à LED



Schlüter®-KERDI-BOARD-NLT

Kit niches avec éclairage à LED

B x H x T (mm)	B x H x T (mm)	Type d'éclairage	Art.-No.	€ / Kit	PL (kit)
A	305 x 305 x 89	blanc chaud	KB 12 NL TP1 AE 1	300,46	20
		blanc neutre	KB 12 NL TP1 AE 2	300,46	20
		RVB + blanc	KB 12 NL TP1 AE 9	338,01	20
B	305 x 508 x 89	blanc chaud	KB 12 NL TP2 AE 1	338,01	20
		blanc neutre	KB 12 NL TP2 AE 2	338,01	20
		RVB + blanc	KB 12 NL TP2 AE 9	375,57	20
C	305 x 711 x 89	blanc chaud	KB 12 NL TP3 AE 1	388,10	20
		blanc neutre	KB 12 NL TP3 AE 2	388,10	20
		RVB + blanc	KB 12 NL TP3 AE 9	425,65	20
D	508 x 305 x 89	blanc chaud	KB 12 NL TP4 AE 1	369,32	20
		blanc neutre	KB 12 NL TP4 AE 2	369,32	20
		RVB + blanc	KB 12 NL TP4 AE 9	388,10	20
E	711 x 305 x 89	blanc chaud	KB 12 NL TP5 AE 1	450,68	20
		blanc neutre	KB 12 NL TP5 AE 2	450,68	20
		RVB + blanc	KB 12 NL TP5 AE 9	469,47	20

Nota : Les cotes indiquées correspondent aux dimensions intérieures de la niche. La première longueur indiquée est la longueur éclairée.

Caractéristiques techniques des modules LED

NLT 9 (RVB+B)		NLT 1 (blanc chaud)		NLT 2 (blanc neutre)	
Dimensions des LED (b x h)	17 x 14,5 mm	Dimensions des LED (b x h)	12 x 10,5 mm	Dimensions des LED (b x h)	12 x 10,5 mm
Puissance nominale (W/m)	voir tarif LT	Puissance nominale (W/m)	voir tarif LT	Puissance nominale (W/m)	voir tarif LT
Classe énerg.	F	Classe énerg.	E	Classe énerg.	E
Nombre de LED (u./m)	112	Nombre de LED (u./m)	280	Nombre de LED (u./m)	280
Température de couleur (Kelvin)	RVB+B (2700 K)	Température de couleur (Kelvin)	3000 K	Température de couleur (Kelvin)	4900 K
IRC	90	IRC	92	IRC	92
Bloc d'alimentation	230 V, 15 W	Bloc d'alimentation	230 V, 15 W	Bloc d'alimentation	230 V, 15 W
Câble inclus	3 m	Câble inclus	3 m	Câble inclus	3 m



i

Les informations détaillées concernant les kits Schlüter-KERDI-BOARD-NLT/-NLT-BR se trouvent dans notre tarif illustré Schlüter-LIPROTEC.



Schlüter®-KERDI-BOARD-NLT-BR

Les kits Schlüter-KERDI-BOARD-NLT-BR combinent des niches KERDI-BOARD avec des LED LIPROTEC RVB+B, Plug & Play et avec récepteur Bluetooth. Les différentes couleurs se programment via la télécommande fournie ou un smartphone ou une tablette appropriés, compatibles avec la fonction Bluetooth. Ils permettent de réaliser des niches et des surfaces de rangement murales. Les niches peuvent être combinées avec le système d'étanchéité Schlüter-KERDI.

Les niches sont disponibles en différentes dimensions. Les niches rectangulaires sont équipées d'un éclairage soit sur la largeur, soit sur la longueur. Le module LED RVB+B peut être positionné soit sur le bord avant, soit au centre, soit contre la partie arrière à carreler. Toutes les pièces nécessaires au montage sont fournies, notamment les liaisons filaires et le bloc d'alimentation, les commandes Bluetooth LIPROTEC-PEBR 4 ainsi que la collerette d'étanchéité. Pour améliorer le confort d'utilisation, nous recommandons d'installer un interrupteur dans la pièce.

(Fiche produit 12.2)



i
Vous trouverez nos tablettes Schlüter-SHELF-N aux pages 260 et 261.

Contenu du kit :



Nota : Les différents modèles de niches se trouvent à la page 274.

i
Récepteur Bluetooth et télécommande inclus !

Kit niches avec éclairage à LED et commande

Schlüter®-KERDI-BOARD-NLT-BR

Kit niches avec éclairage à LED et commande

	B x H x T (mm)	Type d'éclairage	Art.-No.	€ / Kit	PL (kit)
A	305 x 305 x 89	RVB + blanc	KB 12 NL TP1 AE 9 BR	557,11	20
B	305 x 508 x 89	RVB + blanc	KB 12 NL TP2 AE 9 BR	594,66	20
C	305 x 711 x 89	RVB + blanc	KB 12 NL TP3 AE 9 BR	644,74	20
D	508 x 305 x 89	RVB + blanc	KB 12 NL TP4 AE 9 BR	607,18	20
E	711 x 305 x 89	RVB + blanc	KB 12 NL TP5 AE 9 BR	688,54	20

Nota : Les cotes indiquées correspondent aux dimensions intérieures de la niche. La première longueur indiquée est la longueur éclairée.

Caractéristiques techniques des modules LED

NLT 9 BR (RVB+B)

Dimensions des LED (b x h)	17 x 14,5 mm
Puissance nominale (W/m)	voir tarif LT
Classe énerg.	F
Nombre de LED (u./m)	112
IRC	90
Bloc d'alimentation	230 V, 15 W
Câble inclus	3 m

Caractéristiques techniques de la commande Bluetooth

LT PEBR 4

Mode de transmission	Bluetooth/Radio
Récepteur/télécommande	
Portée maximum	10 m
Tension d'entrée	24 V, CC
Puissance totale max. du système LIPROTEC	90 W
Longueur maximale des rubans à LED	6 m
Indice de protection	IP 63
Température ambiante	entre -20 °C et +50 °C

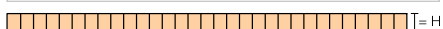


Les informations détaillées concernant les kits Schlüter-KERDI-BOARD-NLT/-NLT-BR se trouvent dans notre tarif illustré Schlüter-LIPROTEC.



Panneau

Schlüter®-KERDI-BOARD-V



Schlüter-KERDI-BOARD-V est un panneau d'agencement prédécoupé pour la réalisation d'éléments de forme courbe.
(Fiche produit 12.1)

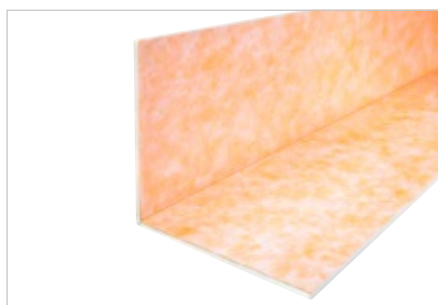
Schlüter®-KERDI-BOARD-V

Panneau prédécoupé

H (mm)	62,5 x 260 cm = 1,62 m ² Art.-No.	€ / m ²	PL (u.)
9	KB 9 625 2600 V	55,58	80
12,5	KB 12 625 2600 V	57,64	60
19	KB 19 625 2600 V	59,68	42
28	KB 28 625 2600 V	64,99	28
38	KB 38 625 2600 V	71,54	21
50	KB 50 625 2600 V	78,92	15

Élément en équerre

Schlüter®-KERDI-BOARD-E



Schlüter-KERDI-BOARD-E est un élément en équerre pour la réalisation d'angles et d'habillage de canalisations.
(Fiche produit 12.1)

Schlüter®-KERDI-BOARD-E

Élément en équerre 260 x 62,5 cm

H (mm)	31 x 31 cm Art.-No.	€ / u.	PL (u.)
12,5	KB 12 625 2600 E	101,04	60
19	KB 19 625 2600 E	104,31	42
28	KB 28 625 2600 E	112,97	28

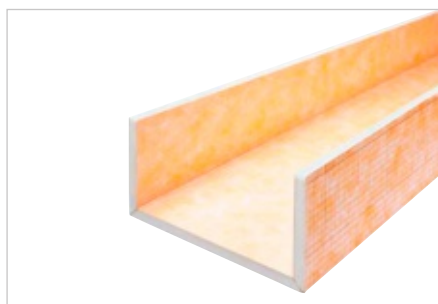
Schlüter®-KERDI-BOARD-E/-U

Emballage mixte : éléments en U / éléments en équerre

Composition	L = 2,60 m Art.-No.	€ / u.
2 x KB 19 625 2600 E 2 x KB 19 625 2600 U 20 2 x KB 19 625 2600 U 30	KB RK 2600 MP1	732,25

Habillage de tuyaux

Schlüter®-KERDI-BOARD-U



Schlüter-KERDI-BOARD-U est un élément en U pour la réalisation d'habillage de canalisations.
(Fiche produit 12.1)

Schlüter®-KERDI-BOARD-U

Éléments en U 260 x 62,5 cm

H (mm)	21 x 20 x 21 cm Art.-No.	€ / u.	PL (u.)
19	KB 19 625 2600 U 20	130,93	42

Schlüter®-KERDI-BOARD-U

Éléments en U 260 x 62,5 cm

H (mm)	16 x 30 x 16 cm Art.-No.	€ / u.	PL (u.)
19	KB 19 625 2600 U 30	130,93	42

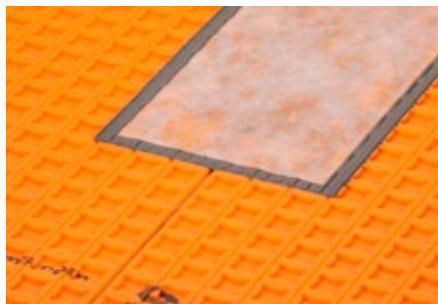
Schlüter®-KERDI-BOARD-E/-U

Emballage mixte : éléments en U / éléments en équerre

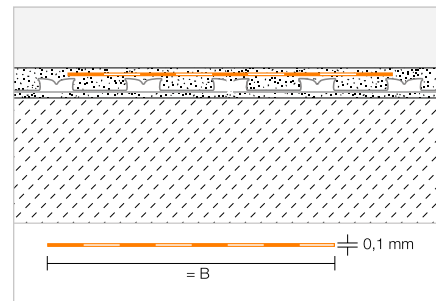
Composition	L = 2,60 m Art.-No.	€ / u.
2 x KB 19 625 2600 E 2 x KB 19 625 2600 U 20 2 x KB 19 625 2600 U 30	KB RK 2600 MP1	732,25

Bande de pontage

Schlüter®-KERDI-KEBA



Schlüter-KERDI-KEBA est une bande en polyéthylène dont les deux faces sont revêtues d'un non-tissé, pour réaliser le pontage étanche entre les lés et les liaisons sol/murs. (Fiche produit 8.1)



Schlüter®-KERDI-KEBA

Rouleau

B (mm)	Rouleau = 30 m Art.-No.	€ / m	PL (Rouleau)
85	KEBA 100 / 85	2,73	336
125	KEBA 100 / 125	4,09	210
150	KEBA 100 / 150	4,33	210
185	KEBA 100 / 185	5,61	168
250	KEBA 100 / 250	7,26	126

Schlüter®-KERDI-KEBA/5M

Rouleau

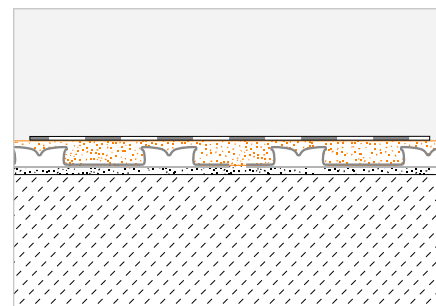
B (mm)	Rouleau = 5 m Art.-No.	€ / m	P (Rouleau)
85	KEBA 100 / 85 / 5M	3,84	10
125	KEBA 100 / 125 / 5M	5,11	10
150	KEBA 100 / 150 / 5M	5,49	10
185	KEBA 100 / 185 / 5M	6,68	10
250	KEBA 100 / 250 / 5M	8,38	10

Colle étanche

Schlüter®-KERDI-COLL-L



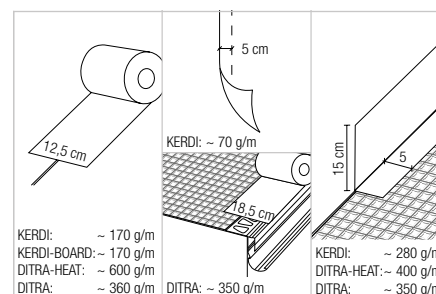
Schlüter-KERDI-COLL-L est une colle étanche composée d'une dispersion acrylique exempte de solvant et d'une poudre réactive à base de ciment. Elle permet le collage au niveau des chevauchements de natte Schlüter-KERDI 200. Schlüter-KERDI-COLL-L est également utilisée pour le pontage étanche des lés avec Schlüter-KERDI-KEBA sur Schlüter-KERDI, Schlüter-DITRA et Schlüter-DITRA-HEAT, ainsi que pour le collage de la bande Schlüter-KERDI-KEBA sur les profilés de rive Schlüter-BARA. (Fiche produit 8.4)



Schlüter®-KERDI-COLL-L

Colle d'étanchéité bi-composant

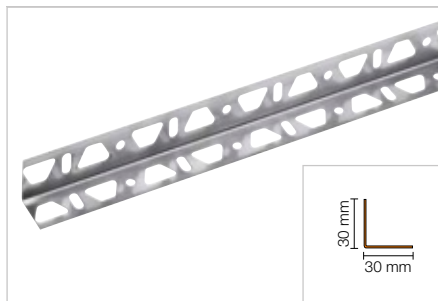
Poids (kg)	Art.-No.	€ / kg	PL (u.)
1,85	KERDI-COLL-L 185	15,46	110
4,25	KERDI-COLL-L	12,73	72





Cornière

Schlüter®-KERDI-BOARD-ZW



Schlüter-KERDI-BOARD-ZW est un profilé en équerre en acier inoxydable de 30 x 30 mm dont les deux ailettes sont perforées. Il sert à fixer et à stabiliser les structures réalisées avec les panneaux Schlüter-KERDI-BOARD. La fixation peut s'effectuer au choix par vissage ou par collage au mortier-colle. (Fiche produit 12.1)

Schlüter®-KERDI-BOARD-ZW

Profilé d'équerre en acier inox. 30 x 30 mm

L (cm)	Art.-No.	€ / u.	KV (u.)
15	KB ZW 30 E/15	1,71	120

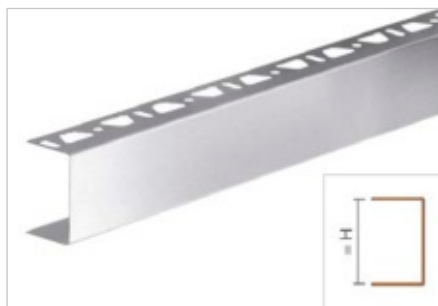
Schlüter®-KERDI-BOARD-ZW

Profilé d'équerre en acier inox. 30 x 30 mm

L (cm)	Art.-No.	€ / m	KV (u.)
250	KB ZW 30 E	10,19	120

Profilé en U | Angle | Raccord

Schlüter®-KERDI-BOARD-ZC



Schlüter-KERDI-BOARD-ZC est un profilé en U en acier inoxydable brossé avec une ailette perforée. Il convient pour la finition de plans de travail de cuisine, de supports de vasques, etc. (Fiche produit 12.1)

Schlüter®-KERDI-BOARD-ZC

Profilé en U, perforé sur une ailette, acier inox. V2A brossé

H (mm)	L = 2,50 m Art.-No.	€ / m	KV (u.)
38	KB ZC 38 EB	24,15	40
50	KB ZC 50 EB	26,39	40

Schlüter®-KERDI-BOARD-ZC/E

Angle, perforé sur une ailette, acier inox. V2A brossé

H (mm)	Art.-No.	€ / u.	P (u.)
38	E/KB ZC 38 EB	21,73	10
50	E/KB ZC 50 EB	21,73	10



KERDI-BOARD-ZC/E

Schlüter®-KERDI-BOARD-Z/V

Raccord extérieur acier inox. V2A brossé

H (mm)	Art.-No.	€ / u.	P (u.)
38	V/KB Z 38 EB	6,87	50
50	V/KB Z 50 EB	6,87	50



KERDI-BOARD-Z/V

Schlüter®-KERDI-BOARD-ZI/V

Raccord intérieur acier inox. V2A brossé

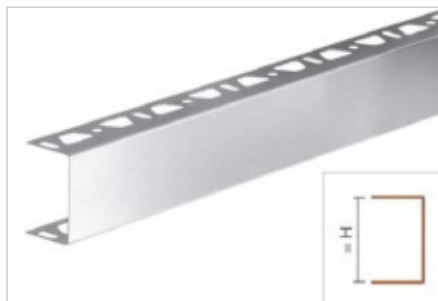
H (mm)	Art.-No.	€ / u.	P (u.)
38	V/KB ZI 38 E	4,25	50
50	V/KB ZI 50 E	4,25	50



KERDI-BOARD-ZI/V

Profilé en U | Angle | Raccord

Schlüter®-KERDI-BOARD-ZA



Schlüter-KERDI-BOARD-ZA est un profilé en U, en acier inoxydable brossé, avec perforations dans chaque ailette. Il convient pour la finition de cloisons de séparation et de rayonnages.

(Fiche produit 12.1)

Schlüter®-KERDI-BOARD-ZA

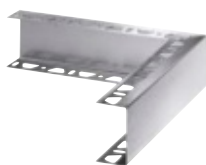
Profilé en U, perforé sur les deux ailettes, acier inox. V2A brossé

H (mm)	L = 2,50 m Art.-No.	€ / m	KV (u.)
19	KB ZA 19 EB	20,49	40
28	KB ZA 28 EB	22,13	40
38	KB ZA 38 EB	24,15	40
50	KB ZA 50 EB	26,39	40

Schlüter®-KERDI-BOARD-ZA/E

Angle, perforé sur les deux ailettes, acier inox. V2A brossé

H (mm)	Art.-No.	€ / u.	P (u.)
38	E/KB ZA 38 EB	21,73	10
50	E/KB ZA 50 EB	21,73	10



KERDI-BOARD-ZA/E

Schlüter®-KERDI-BOARD-Z/V

Raccord extérieur acier inox. V2A brossé

H (mm)	Art.-No.	€ / u.	P (u.)
19	V/KB Z 19 EB	6,87	50
28	V/KB Z 28 EB	6,87	50
38	V/KB Z 38 EB	6,87	50
50	V/KB Z 50 EB	6,87	50



KERDI-BOARD-Z/V

Schlüter®-KERDI-BOARD-ZI/V

Raccord intérieur acier inox. V2A brossé

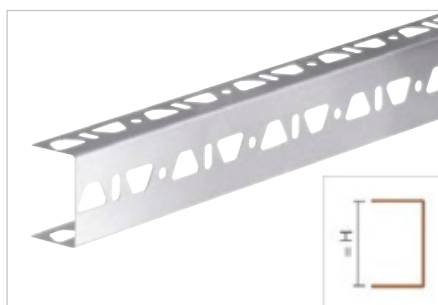
H (mm)	Art.-No.	€ / u.	P (u.)
19	V/KB ZI 19 E	4,25	50
28	V/KB ZI 28 E	4,25	50
38	V/KB ZI 38 E	4,25	50
50	V/KB ZI 50 E	4,25	50



KERDI-BOARD-ZI/V

Profilé en U

Schlüter®-KERDI-BOARD-ZB



Schlüter-KERDI-BOARD-ZB est un profilé en U en acier inoxydable perforé sur ses trois faces. Il sert à fixer et à stabiliser les structures réalisées avec les panneaux Schlüter-KERDI-BOARD.

(Fiche produit 12.1)

Schlüter®-KERDI-BOARD-ZB

Profilé en U, perforé sur ses trois faces, acier inox. V2A

H (mm)	L = 2,50 m Art.-No.	€ / m	KV (u.)
19	KB ZB 19 E	17,65	40
28	KB ZB 28 E	19,08	40
38	KB ZB 38 E	20,62	40
50	KB ZB 50 E	22,65	40



Cheville à frapper

Schlüter®-KERDI-BOARD-ZSD



Schlüter-KERDI-BOARD-ZSD sont des chevilles à frapper en acier galvanisé ou en acier inoxydable pour la fixation mécanique de Schlüter-KERDI-BOARD sur le support.
(Fiche produit 12.1)

Schlüter®-KERDI-BOARD-ZSD

Chevilles à frapper en acier inox.

L (cm)	Art.-No.	€ / Set	P (Set)
9	KB ZSD 90 E	29,44	10
11	KB ZSD 110 E	33,98	10

Set = 25 u.

Schlüter®-KERDI-BOARD-ZSD

Chevilles à frapper en acier galvanisé

L (cm)	Art.-No.	€ / Set	P (Set)
9	KB ZSD 90 Z	15,80	10
11	KB ZSD 110 Z	18,20	10

Set = 25 u.

Rondelle de retenue

Schlüter®-KERDI-BOARD-ZT



Schlüter-KERDI-BOARD-ZT sont des rondelles de retenue en acier galvanisé ou en acier inoxydable pour la fixation de Schlüter-KERDI-BOARD sur des systèmes de cloisons sèches.
(Fiche produit 12.1)

Schlüter®-KERDI-BOARD-ZT

Rondelle de retenue en acier inox. Ø 36 mm

Art.-No.	€ / Set	P (Set)
KB ZT 36 E	64,79	10

Set = 100 u.

Schlüter®-KERDI-BOARD-ZT

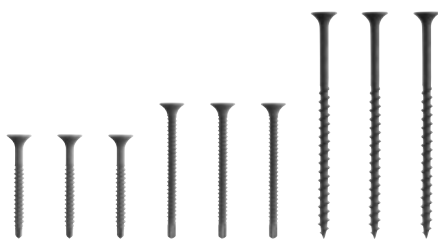
Rondelle de retenue galvanisée Ø 36 mm

Art.-No.	€ / Set	P (Set)
KB ZT 36 Z	23,09	10

Set = 100 u.

Vis de montage

Schlüter®-KERDI-BOARD-ZS



Schlüter-KERDI-BOARD-ZS sont des vis de montage pour la fixation de Schlüter-KERDI-BOARD sur des systèmes de cloisons sèches.
(Fiche produit 12.1)

Schlüter®-KERDI-BOARD-ZS

35 mm, filetage fin avec pointe de perçage

Art.-No.	€ / Set	P (Set)
KB ZS 35 FB	7,14	10

Set = 200 u.

Schlüter®-KERDI-BOARD-ZS

55 mm, filetage fin avec pointe de perçage

Art.-No.	€ / Set	P (Set)
KB ZS 55 FB	4,42	10

Set = 100 u.

Schlüter®-KERDI-BOARD-ZS

75 mm, filetage grossier

Art.-No.	€ / Set	P (Set)
KB ZS 75 G	6,55	10

Set = 100 u.

Bande autocollante

Schlüter®-KERDI-BOARD-ZDK

Schlüter-KERDI-BOARD-ZDK est un adhésif double face pour le raccordement des panneaux Schlüter-KERDI-BOARD (à coller sur la tranche entre deux panneaux).
(Fiche produit 12.1)

Schlüter®-KERDI-BOARD-ZDK

Adhésif double face

B (mm)	L = 10 m Art.-No.	€ / u.	P (u.)
12	KB ZDK 12/10M	9,75	10
19	KB ZDK 19/10M	15,12	10
30	KB ZDK 30/10M	23,77	10

Bande de renfort

Schlüter®-KERDI-BOARD-ZSA

Schlüter-KERDI-BOARD-ZSA est une bande de renfort autocollante permettant de ponter les panneaux lors de l'application de couches d'enduit sur Schlüter-KERDI-BOARD.
(Fiche produit 12.1)

Schlüter®-KERDI-BOARD-ZSA

Bande de renfort

100 mm x 45 m Art.-No.	€ / u.	P (u.)
KB ZSA 100/45M	17,37	10

Profilé plat

Schlüter®-KERDI-BOARD-ZFP

Schlüter-KERDI-BOARD-ZFP est un profilé plat en plastique qui se colle à l'arrière du profilé en U afin de le renforcer. Il permet d'améliorer la tenue des vis de fixation des ferrures.
(Fiche produit 12.1)

Schlüter®-KERDI-BOARD-ZFP

Profilé plat en plastique

35 mm x 2,50 m Art.-No.	€ / m	P (u.)
KB ZFP 35	4,47	10



Systemes Schlüter

Drainage de balcons et terrasses

La gamme pour balcons Schlüter comprend les profilés de rive Schlüter-BARA et les éléments de gouttières Schlüter-BARIN pour l'évacuation de l'eau des revêtements en céramique ou en pierre naturelle sur les balcons et les terrasses. Ce système est prévu pour une utilisation avec les nattes de drainage Schlüter-TROBA et Schlüter-TROBA-PLUS, la natte de découplage et de protection à l'eau sous carrelage (SPEC) Schlüter-DITRA ainsi qu'avec le système de drainage à capillarité passive Schlüter-DITRA-DRAIN.



Balcons et terrasses		Schlüter®-BARA-RKK	317
Exemples de constructions	286–289	Schlüter®-BARA-RKKE	318
Protection à l'eau et découplage		Schlüter®-BARA-RTC	319
Schlüter®-DITRA	290	Schlüter®-BARA-RK	320
Schlüter®-KERDI	291	Schlüter®-BARA-RKL	321
Drainage		Schlüter®-BARA-RW	322
Schlüter®-DITRA-DRAIN 4	291	Schlüter®-BARA-RT	323
Schlüter®-DITRA-DRAIN 8	292	Schlüter®-BARA-RWL	324
Schlüter®-TROBA-PLUS	293	Profils-support de plinthe	
Schlüter®-TROBA-PLUS-G	294	Schlüter®-BARA-ESOT	324
Schlüter®-TROBA	295	Profils de rive avec système de fixation de gouttière	
Dalle à plots		Schlüter®-BARA-RTK	326
Schlüter®-BEKOTEC-DRAIN	292	Schlüter®-BARA-RTKEG	327
Plots terrasses		Schlüter®-BARA-RTKE	328
Schlüter®-TROBA-STELZ	297	Schlüter®-BARA-RTP	329
Schlüter®-TROBA-LEVEL	298–300	Schlüter®-BARA-RKLT	330
Évacuations avec caniveaux		Systèmes de gouttière	
Schlüter®-TROBA-LINE-TL	301–302	Schlüter®-BARIN-SR	331
Schlüter®-TROBA-LINE-TLR	302	Schlüter®-BARIN-R	332
Schlüter®-TROBA-LINE-TLR-E	303	Accessoires	
Évacuations avec grille carrée		Schlüter®-TROBA-ZFK	295
Schlüter®-KERDI-DRAIN	305–311	Schlüter®-TROBA-LINE-TLK-E	304
Profilés de rive		Schlüter®-TROBA-LINE-TL/H	304
Schlüter®-BARA-RAK	313	Schlüter®-KERDI-DRAIN-SP-E	304
Schlüter®-BARA-RAKEG	314	Schlüter®-BARA-HV	333
Schlüter®-BARA-RAKE	315	Schlüter®-BARA-RAP	333
Schlüter®-BARA-RKB	316	Schlüter®-BARA-RHA	334
		Schlüter®-BARA-FAP	334
		Schlüter®-BARA-STU	335



Construction de balcon avec la natte de découplage et de protection à l'eau sous carrelage (SPEC) Schlüter®-DITRA

Schlüter-DITRA est un système de protection à l'eau sous carrelage (SPEC) en liaison avec le revêtement carrelé. La fonction de désolidarisation de la natte neutralise les tensions entre le support et le revêtement, résultant des variations de température. L'humidité résiduelle du support (p. ex. chape fraîche) est évacuée par la fonction d'égalisation de la pression de vapeur de Schlüter-DITRA. Les raccords et les jonctions aux murs et aux éléments fixes sont réalisés avec des bandes Schlüter-KERDI-KEBA et la colle Schlüter-KERDI-COLL.

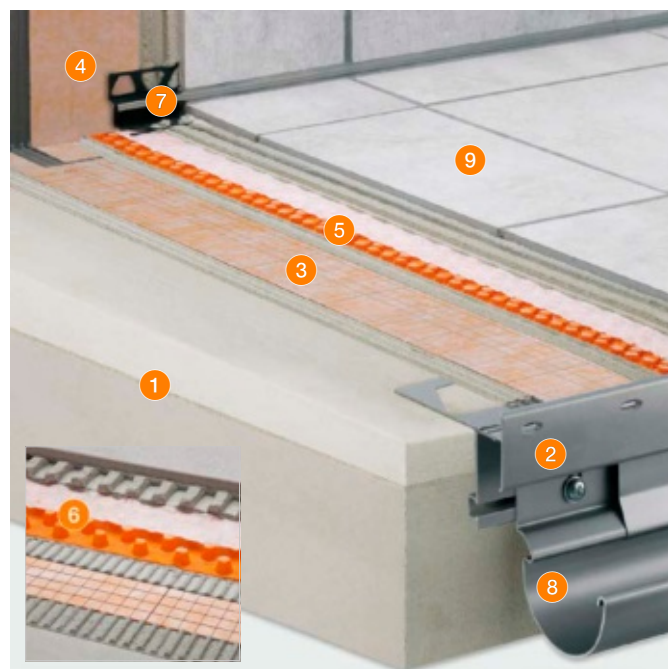


- 1 Support avec forme de pente
- 2 Schlüter®-BARA-RTKEG
- 3 Schlüter®-DITRA
- 4 Schlüter®-KERDI-KEBA
Schlüter®-KERDI-COLL
- 5 Schlüter®-DILEX-EKE
Schlüter®-DILEX-EF
Schlüter®-DILEX-EK
Schlüter®-DILEX-RF
- 6 Schlüter®-RONDEC
Schlüter®-JOLLY
Schlüter®-QUADEC
- 7 Schlüter®-BARIN
- 8 Carrelage ou pierre naturelle

-
- Page 327
- Page 157
- Page 181
- Page 188
- Page 130
- Page 130
- Page 132
- Page 131
- Page 70
- Page 80
- Page 61
- Page 331
-

Construction de balcon avec la natte de drainage Schlüter®-DITRA-DRAIN

La structure porteuse est protégée contre la pénétration d'eau par la natte Schlüter-KERDI. La natte de drainage Schlüter-DITRA-DRAIN se pose à l'aide de mortier-colle sur la natte Schlüter-KERDI, avant de coller le revêtement carrelé. Cela assure la ventilation en sous-face de l'ensemble du revêtement et donc un séchage/durcissement rapide et homogène du mortier-colle. Les tensions qui apparaissent sont neutralisées par la fonction de désolidarisation de Schlüter-DITRA-DRAIN.



- 1 Support avec forme de pente
- 2 Schlüter®-BARA-RTKE
- 3 Schlüter®-KERDI 200
- 4 Schlüter®-KERDI-KEBA
Schlüter®-KERDI-COLL
- 5 Schlüter®-DITRA-DRAIN 4
- 6 Schlüter®-DITRA-DRAIN 8
- 7 Schlüter®-DILEX-EKE
Schlüter®-DILEX-EF
Schlüter®-DILEX-EK
Schlüter®-DILEX-RF
- 8 Schlüter®-BARIN
- 9 Carrelage ou pierre naturelle

-
- Page 328
- Page 180
- Page 181
- Page 188
- Page 291
- Page 292
- Page 130
- Page 130
- Page 132
- Page 131
- Page 331
-

Construction de faible épaisseur au-dessus d'une étanchéité selon DIN 18531 ou DTU 43.1

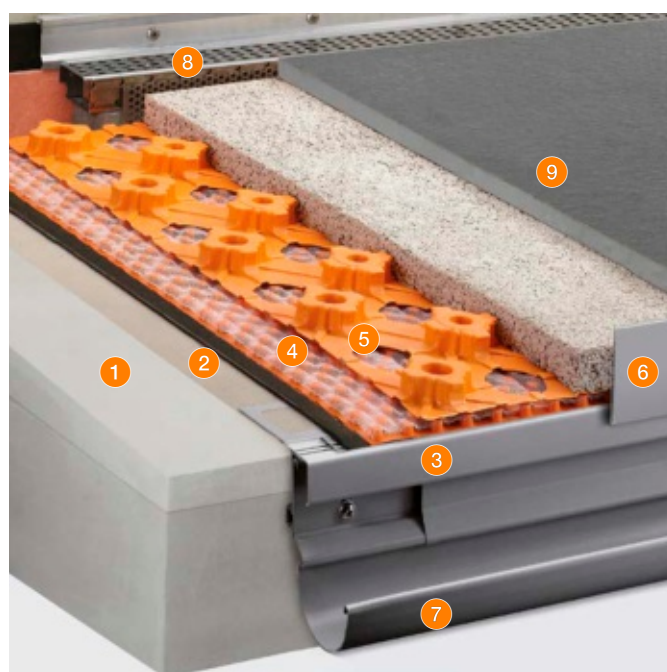
La structure porteuse est protégée par une étanchéité selon DIN 18531 ou DTU 43.1. Schlüter-TROBA-PLUS se pose en tant que drainage entre cette étanchéité et la chape mince Schlüter-BEKOTEC-DRAIN. Le drainage composite capillaire Schlüter-DITRA-DRAIN assure la ventilation en sous-face de l'ensemble du revêtement et donc un séchage/durcissement rapide et homogène du mortier-colle.



- 1 Support avec forme de pente
- 2 Étanchéité
- 3 Schlüter®-BARA-RTK Page 326
- 4 Schlüter®-TROBA-PLUS Page 293
- 5 Schlüter®-BEKOTEC-DRAIN Page 292
- 6 Schlüter®-KERDI-KEBA Page 181
Schlüter®-KERDI-COLL Page 188
- 7 Schlüter®-DITRA-DRAIN 4 Page 291
- 8 Schlüter®-DILEX-EKE Page 130
Schlüter®-DILEX-EF Page 130
Schlüter®-DILEX-EK Page 132
Schlüter®-DILEX-RF Page 131
- 9 Schlüter®-RONDEC Page 70
Schlüter®-JOLLY Page 80
Schlüter®-QUADEC Page 61
- 10 Schlüter®-BARA-RT Page 329
- 11 Schlüter®-BARIN Page 331
- 12 Carrelage ou pierre naturelle -

Construction de faible épaisseur dans un lit de mortier au-dessus d'une étanchéité selon DIN 18531 ou DTU 43.1

La structure porteuse est protégée contre la pénétration d'eau par une étanchéité selon DIN 18531 ou DTU 43.1. Pour évacuer l'eau d'infiltration, Schlüter-TROBA-PLUS 8G est posé en tant que drainage entre l'étanchéité et la couche de répartition des charges. Le système Schlüter-BEKOTEC-DRAIN est destiné à recevoir un mortier drainant de faible épaisseur pour une pose scellée de carrelage ou de pierre naturelle. Le revêtement en pierre naturelle est posé frais sur frais dans le lit de mortier.

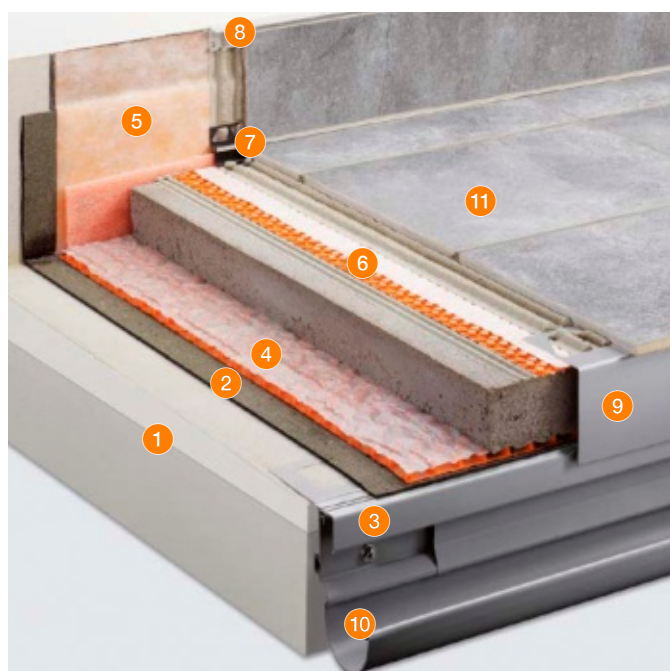


- 1 Support avec forme de pente -
- 2 Étanchéité -
- 3 Schlüter®-BARA-RTK Page 326
- 4 Schlüter®-TROBA-PLUS 8G Page 294
- 5 Schlüter®-BEKOTEC-DRAIN Page 292
- 6 Schlüter®-BARA-RT Page 323
- 7 Schlüter®-BARIN Page 331
- 8 Schlüter®-TROBA-LINE-TL Page 301
- 9 Carrelage ou pierre naturelle -



Construction au-dessus d'une étanchéité selon DIN 18195 ou DTU 43.1

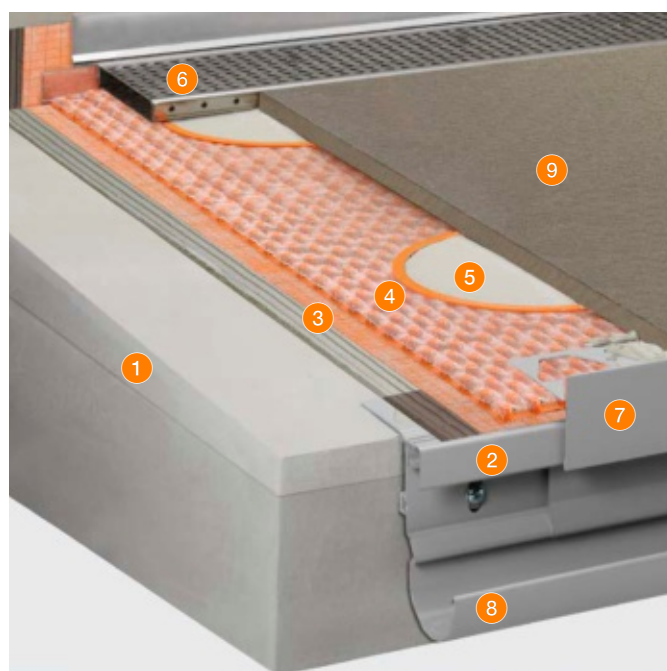
La structure porteuse est protégée par une étanchéité selon DIN 18195 ou DTU 43.1. Schlüter-TROBA-PLUS est posé en tant que drainage entre l'étanchéité et la chape. Le système de drainage capillaire et de désolidarisation Schlüter-DITRA-DRAIN assure la ventilation en sous-face de l'ensemble du revêtement et donc un séchage/durcissement rapide et homogène du mortier-colle.



- 1 Support avec forme de pente
- 2 Étanchéité
- 3 Schlüter®-BARA-RTK
- 4 Schlüter®-TROBA-PLUS
- 5 Schlüter®-KERDI-KEBA
Schlüter®-KERDI-COLL
- 6 Schlüter®-DITRA-DRAIN 4
Schlüter®-DITRA-DRAIN 8
- 7 Schlüter®-DILEX-EKE
Schlüter®-DILEX-EF
Schlüter®-DILEX-EK
Schlüter®-DILEX-RF
- 8 Schlüter®-RONDEC
Schlüter®-JOLLY
Schlüter®-QUADEC
- 9 Schlüter®-BARA-RW
- 10 Schlüter®-BARIN
- 11 Carrelage ou pierre naturelle

Pose libre sur Schlüter®-TROBA-PLUS 8G

Le drainage de surface résistant à la pression Schlüter-TROBA-PLUS 8G est un support pour des dalles autoportées et garantit une évacuation rapide de l'eau qui pénètre par les joints ouverts des dalles sur la couche d'étanchéité réalisée avec les nattes d'étanchéité Schlüter-KERDI 200. Les disques Schlüter-TROBA-STELZ-DR servent de coffrage pour la réalisation de points d'appui réguliers en mortier-colle pour les dalles autoportées. Ces disques de coffrage peuvent être retirés après la mise en place du mortier-colle et réutilisés.



- 1 Support avec forme de pente
- 2 Schlüter®-BARA-RTK
- 3 Schlüter®-KERDI 200
- 4 Schlüter®-TROBA-PLUS 8G
- 5 Schlüter®-TROBA-STELZ-DR
- 6 Schlüter®-TROBA-LINE-TL
- 7 Schlüter®-BARA-RT
- 8 Schlüter®-BARIN
- 9 Dalles de grand format

Construction sur supports de dalles

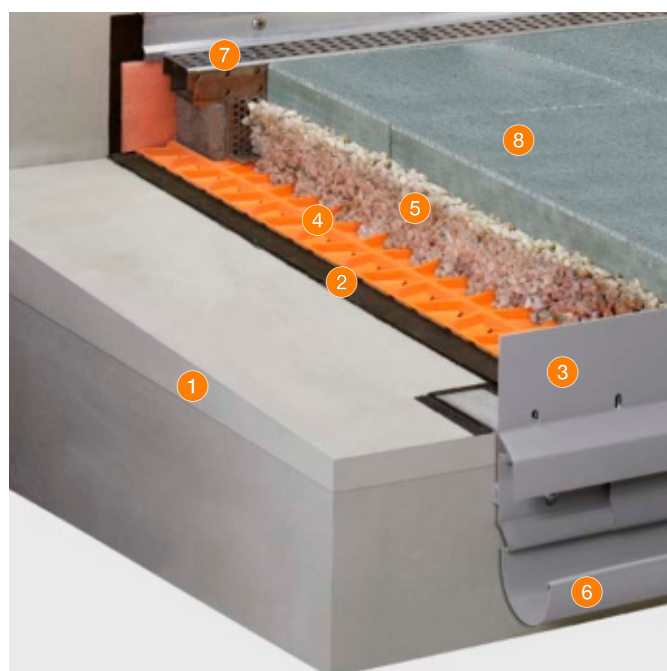
Pouvant être utilisés de diverses manières, les supports de dalles Schlüter-TROBA-LEVEL surélevent toute la surface du revêtement constituée de dalles autoportées de grand format. Conformément aux exigences du chantier, le revêtement peut être réalisé avec précision, de niveau ou en pente. La structure réalisée assure une évacuation rapide de l'eau qui pénètre par les joints ouverts.



- | | | |
|----|---|-------------------------------|
| 1 | Support avec forme de pente | - |
| 2 | Étanchéité recouverte, le cas échéant, de la natte de drainage Schlüter®-TROBA-PLUS | - |
| 3 | Schlüter®-BARA-RTK | Page 326 |
| 4 | Schlüter®-BARA-RWL | Page 324 |
| 5 | Schlüter®-TROBA-PLUS | Page 293 |
| 6 | Schlüter®-TROBA-LEVEL-PLA 30 | Page 299 |
| 7 | Schlüter®-TROBA-LEVEL-PLV 60 | Page 299 |
| 8 | Schlüter®-KERDI-KEBA
Schlüter®-KERDI-COLL | Page 181
Page 188 |
| 9 | Schlüter®-RONDEC
Schlüter®-JOLLY
Schlüter®-QUADEC | Page 70
Page 80
Page 61 |
| 10 | Schlüter®-BARIN | Page 331 |
| 11 | Dalles de grand format | - |

Construction sur lit de gravier/de concassé

La natte de drainage Schlüter-TROBA est utilisée comme couche de protection de l'étanchéité et protège cette dernière contre le poinçonnement dû aux graviers. Cette configuration évite par ailleurs l'apparition de désordres en cas de gel sur la couche d'étanchéité. Elle assure également une évacuation durable de l'eau qui pénètre à travers les joints ouverts des dalles autoportées. Les charges sont transmises par le fond des plots trapézoïdaux dans le support étanché.



- | | | |
|---|-------------------------------|----------|
| 1 | Support avec forme de pente | - |
| 2 | Étanchéité | - |
| 3 | Schlüter®-BARA-RKLT | Page 330 |
| 4 | Schlüter®-TROBA | Page 295 |
| 5 | Lit de gravier ou de concassé | - |
| 6 | Schlüter®-BARIN | Page 331 |
| 7 | Schlüter®-TROBA-LINE-TL | Page 301 |
| 8 | Dalles de grand format | - |



Pose collée

Avec protection à l'eau et découplage

En raison des changements climatiques parfois extrêmes, la protection à l'eau et le découplage des revêtements carrelés en extérieur et en pose collée sont essentiels. Grâce à Schlüter-DITRA et Schlüter-DITRA-DRAIN, Schlüter-Systems fournit des solutions permettant au carrelage une certaine liberté de mouvement indépendamment du support utilisé et évitant ainsi la présence de tensions dans la structure. Ces systèmes ont déjà fait leurs preuves en extérieur depuis des années dans le monde entier.



Photo : Ströher GmbH

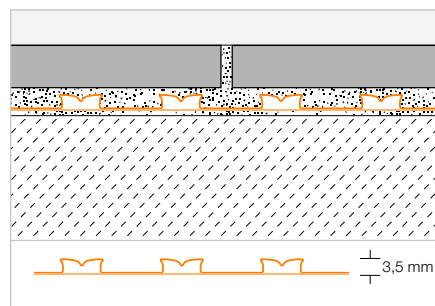
Découplage

Schlüter®-DITRA



Schlüter-DITRA est une natte en polypropylène pourvue de nervures entrecroisées découpées en queue d'aronde (design Easyfill) et revêtue d'un non-tissé sur sa face inférieure. Elle s'utilise en découplage, en système de protection à l'eau sous carrelage (SPEC) et en couche d'égalisation de la pression de vapeur pour la pose des revêtements carrelés. Pour pose collée. Sous Avis Technique CSTB.

(Fiche produit 6.1)



Schlüter®-DITRA

Rouleau

L x B = m ²	Art.-No.	€ / m ²	PL (Rouleau)
5,1 x 0,995 = 5	D 5M	23,61	22
30,2 x 0,995 = 30	D 30M	19,57	6

Outil conseillé :

Schlüter-TROWEL, denture 4 x 4, voir page 346.

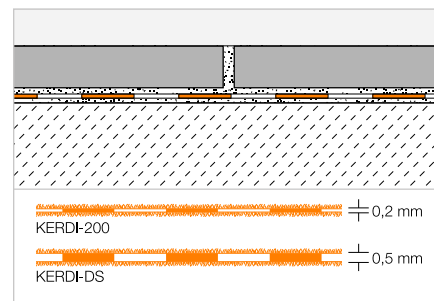


Protection à l'eau

Schlüter®-KERDI



Schlüter-KERDI est une natte d'étanchéité en polyéthylène dont les deux faces sont revêtues d'un non-tissé permettant un ancrage efficace dans le mortier-colle. Elle est adaptée notamment pour les protections à l'eau en extérieur réalisées en dessous des drainages de surface à l'aide de Schlüter-TROBA-PLUS ou des drainages composites avec Schlüter-DITRA-DRAIN. Sous Avis Technique CSTB. (Fiche produit 8.1)



Schlüter®-KERDI 200

Rouleau

L (m)	m ²	Largeur = 1,00 m Art.-No.	€/ m ²	PL (Rouleau)
5	5	KERDI 200 / 5M	24,37	75
10	10	KERDI 200 / 10M	22,00	50
30	30	KERDI 200	20,02	20
Largeur = 1,50 m				
20	30	KERDI 200 150 / 20M	20,02	20
Largeur = 2,00 m				
15	30	KERDI 200 200 / 15M	20,02	20

Schlüter®-KERDI-DS

Pare-vapeur polyéthylène, en rouleau

L (m)	Largeur = 1,00 m Art.-No.	€/ m ²	PL (Rouleau)
30	KERDI-DS	23,12	25

Outil conseillé :

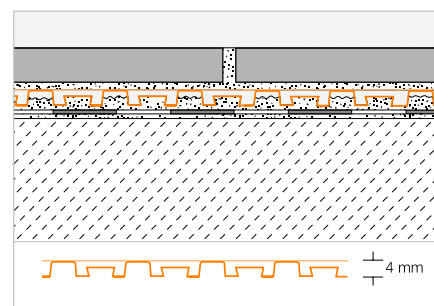
Schlüter-TROWEL, denture 4 x 4, voir page 346.

Drainage composite

Schlüter®-DITRA-DRAIN 4



Schlüter-DITRA-DRAIN 4 est une natte en polyéthylène indéformable avec une structure à plots unilatérale et un non-tissé en polypropylène collé sur la face supérieure. Elle s'utilise en combinaison avec les revêtements carrelés en tant que couche de découplage et/ou drainage composite à capillaire passif durablement efficace. Pour pose collée. (Fiche produit 6.2)



Schlüter®-DITRA-DRAIN 4

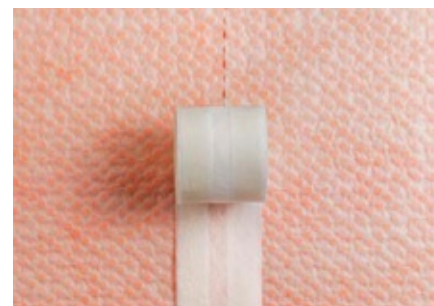
Rouleau

L (m)	Largeur = 1,00 m Art.-No.	€/ m ²	PL (Rouleau)
10	DITRA-DRAIN 10M	24,64	12
25	DITRA-DRAIN 25M	22,23	6

Schlüter®-DITRA-DRAIN-STU

Bande de pontage autocollante

L (m)	Largeur = 90 mm Art.-No.	€/ m	P (u.)
5	STUV KB 90/ 5M	8,31	10
30	STUV KB 90/30M	7,35	10



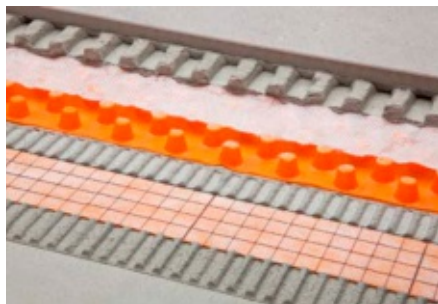
Outil conseillé :

Schlüter-TROWEL, denture 6 x 6, voir page 346.

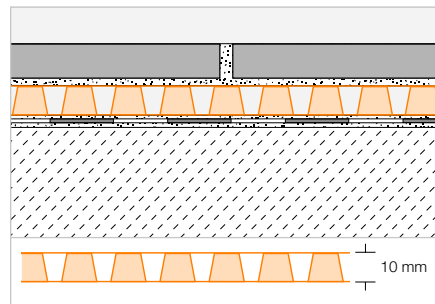


Drainage composite

Schlüter®-DITRA-DRAIN 8



Schlüter-DITRA-DRAIN 8 est une natte en polyéthylène indéformable avec une structure à plots spéciale d'un côté. Elle comporte sur sa face inférieure un non-tissé pour l'ancrage dans le mortier-colle et, sur sa face supérieure, un non-tissé filtrant spécial. En tant que couche de découplage et drainage composite à capillaire passif efficace et durable, Schlüter-DITRA-DRAIN 8 est un support universel pour des revêtements carrelés ou en pierre naturelle. Pour pose collée. (Fiche produit 6.2)



Schlüter®-DITRA-DRAIN 8

Rouleau

L (m)	Largeur = 1,00 m Art.-No.	€ / m ²	PL (Rouleau)
12,5	DITRA-DRAIN 8 12M	23,61	6

Schlüter®-DITRA-DRAIN-STU

Bande de pontage autocollante

L (m)	Largeur = 90 mm Art.-No.	€ / m	P (u.)
5	STUV KB 90/ 5M	8,31	10
30	STUV KB 90/30M	7,35	10

Outil conseillé :

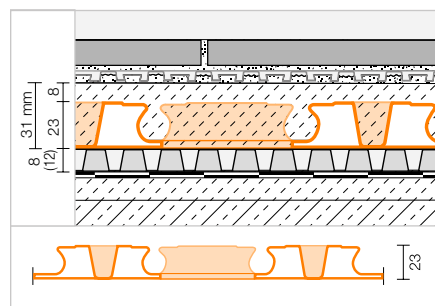
Schlüter-TROWEL, denture 4 x 4, voir page 346.

Dalle à plots

Schlüter®-BEKOTEC-DRAIN



Schlüter-BEKOTEC-DRAIN est un système complet de faible épaisseur, permettant la réalisation de chapes flottantes. Ceci permet de réaliser à l'extérieur des revêtements sans fissures en céramique et en pierre naturelle, p. ex. en combinaison avec TROBA-PLUS. (Fiche produit 9.3)



Schlüter®-BEKOTEC-EN 23 FD

Dalle à plots

120 x 90 cm = 1,08 m ² Art.-No.	€ / m ²	P (u.)
EN 23 FD	21,25	20



La combinaison parfaite pour l'extérieur

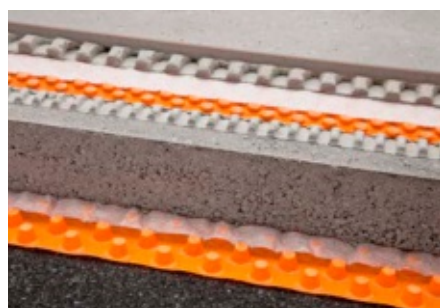
Drainage et désolidarisation avec Schlüter-TROBA-PLUS 8 et -DITRA-DRAIN 8



Afin de profiter longtemps de vos terrasses, TROBA-PLUS 8 et DITRA-DRAIN 8 vous permettent de combiner un drainage fiable à une désolidarisation pérenne. L'effet de drainage capillaire passif évacue l'eau vers le système d'évacuation, tandis que la fonction de désolidarisation neutralise les tensions entre le support et le revêtement. Le duo idéal pour garantir l'esthétique et la durabilité des balcons et terrasses.

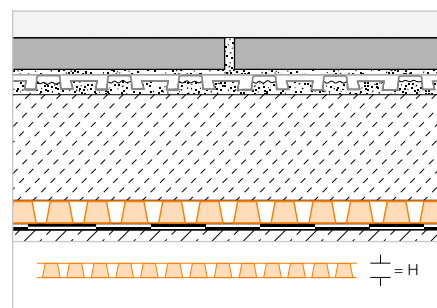
Drainage

Schlüter®-TROBA-PLUS



Schlüter-TROBA-PLUS est une natte de drainage composite assurant une évacuation durable et efficace de l'eau d'infiltration et évitant les remontées par capillarité. Les plots coniques très rapprochés supportent des charges élevées et sont recouverts d'un non-tissé perméable. Ces plots assurent le soutien du revêtement sur toute sa surface et ménagent ainsi un espace de drainage continu. Pour une pose collée, on ajoutera Schlüter-DITRA-DRAIN en drainage et découplage.

(Fiche produit 7.2)



Schlüter®-TROBA-PLUS 8

Rouleau

H (mm)	12,5 x 1 m = 12,5 m ² Art.-No.	€/ m ²	PL (Rouleau)
8	TROBA-PLUS 8	20,59	6

Sous Avis Technique CSTB
Pour pose scellée.

Schlüter®-TROBA-PLUS 12

Rouleau

H (mm)	10 x 1 m = 10 m ² Art.-No.	€/ m ²	PL (Rouleau)
12	TROBA-PLUS 12	22,73	6

Sous Avis Technique CSTB
Pour pose scellée.

Schlüter®-DITRA-DRAIN-STU

Bande de pontage autocollante

L (m)	Largeur = 90 mm Art.-No.	€/ m	P (u.)
5	STUV KB 90/ 5M	8,31	10
30	STUV KB 90/30M	7,35	10

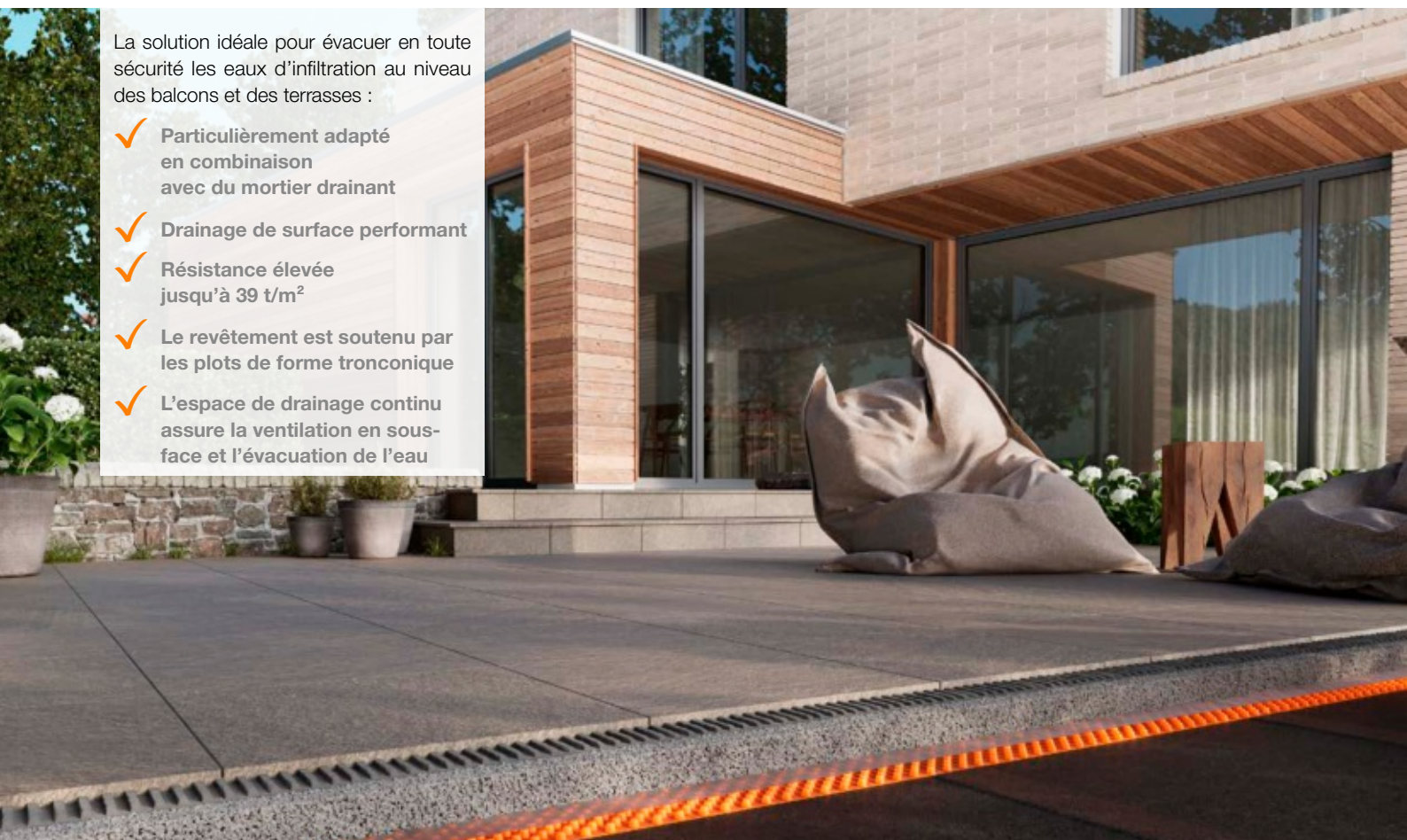


Schlüter®-TROBA-PLUS-G

Drainage de surface capillaire

La solution idéale pour évacuer en toute sécurité les eaux d'infiltration au niveau des balcons et des terrasses :

- ✓ Particulièrement adapté en combinaison avec du mortier drainant
- ✓ Drainage de surface performant
- ✓ Résistance élevée jusqu'à 39 t/m²
- ✓ Le revêtement est soutenu par les plots de forme tronconique
- ✓ L'espace de drainage continu assure la ventilation en sous-face et l'évacuation de l'eau



Drainage

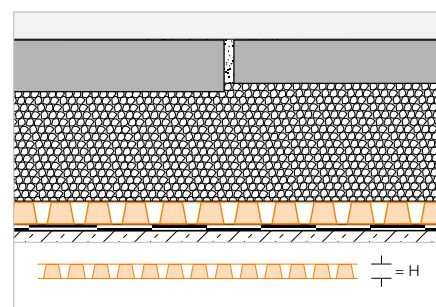
Schlüter®-TROBA-PLUS-G



Schlüter-TROBA-PLUS-G est une natte de drainage composite à capillarité passive assurant une évacuation durable et efficace de l'eau d'infiltration. Les plots coniques très rapprochés supportent des charges élevées et sont recouverts d'un treillis perméable. Ils assurent le soutien du revêtement sur toute sa surface et ménagent ainsi un espace de drainage continu. Schlüter-TROBA-PLUS 8G est particulièrement adapté pour une utilisation en combinaison avec des mortiers drainants.

Pour pose scellée.

(Fiche produit 7.2)



Schlüter®-TROBA-PLUS 8G

Rouleau

H (mm)	12,5 x 1 m = 12,5 m ² Art.-No.	€/ m ²	PL (Rouleau)
8	TROBA-PLUS 8G	24,05	6

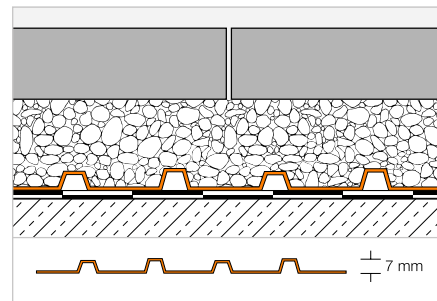
Drainage

Schlüter®-TROBA



Schlüter-TROBA est une natte de drainage et de protection des systèmes d'étanchéité pour des revêtements posés sur une couche de gravier ou de concassé. Elle se compose d'un non-tissé perméable et de plots coniques très rapprochés supportant des charges élevées et ménageant un espace de drainage continu. Schlüter-DITRA sera collée sur la chape en tant que désolidarisation et système de protection à l'eau sous carrelage.

(Fiche produit 7.1)



Schlüter®-TROBA-MA

Plaque

1 x 1 m = 1 m ² Art.-No.	€ / m ²	PL (u.)
TROBA-MA	18,83	220

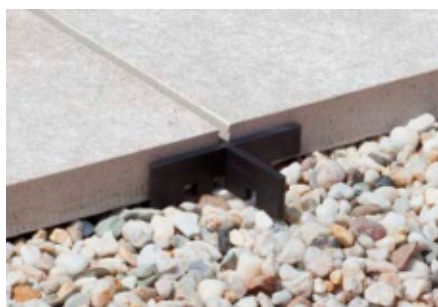
Schlüter®-TROBA-RO

Rouleau

20 x 1 m = 20 m ² Art.-No.	€ / m ²	PL (Rouleau)
TROBA-RO	18,26	6

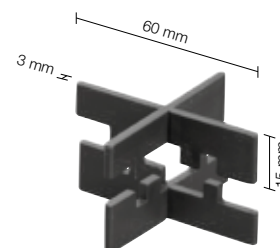
Croisillon

Schlüter®-TROBA-ZFK



Schlüter-TROBA-ZFK sont des croisillons permettant de réaliser des joints constants lors de la pose libre d'éléments en céramique, de dalles en pierre naturelle ou en béton sur un lit de gravier ou de concassé, par exemple sur Schlüter-TROBA. La largeur des joints est de 3 mm et la hauteur des croisillons est de 15 mm. Il est possible d'atteindre une hauteur de 30 mm en clipsant les croisillons l'un sur l'autre.

(Fiche produit 7.6)



Schlüter®-TROBA-ZFK

Croisillon (3 mm)

H (mm)	Art.-No.	€ / Set	P (Set)
15	TZ FK 3	19,37	60

Set = 50 u.



Grands formats

Le système idéal

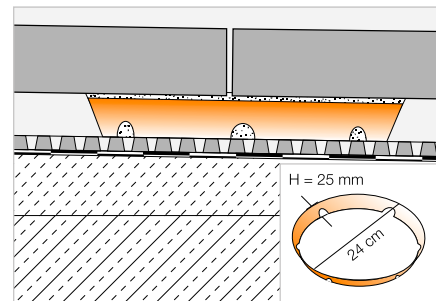
Les dalles de grand format en 2 cm d'épaisseur sont la nouvelle tendance sur les balcons et les terrasses. Schlüter-Systems propose une gamme de produits adaptés à une pose en extérieur, par exemple Schlüter-TROBA-LEVEL (voir à partir de la page 298), Schlüter-TROBA-PLUS 8G (voir page 294), Schlüter-TROBA-STELZ-DR (voir page 297) et Schlüter-BARA-RKL (voir page 321).



Disques de coffrage

Schlüter®-TROBA-STELZ-MR

Schlüter-TROBA-STELZ-MR sont des disques de coffrage en polyéthylène qui facilitent la pose des dalles de grand format sur des balcons et terrasses. Ces disques de 25 mm de haut sont posés aux points de jonction des dalles.
(Fiche produit 7.3)

**Schlüter®-TROBA-STELZ-MR**

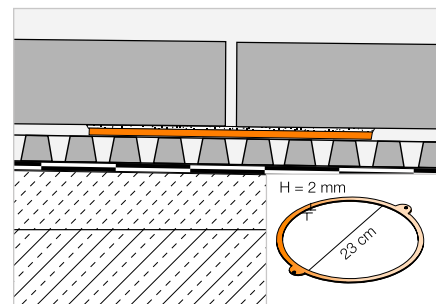
Disques en polyéthylène

Art.-No.	€ / u.	PL (u.)
TROBA-STELZ	1,51	3000

Set = 50 u.

Schlüter®-TROBA-STELZ-DR

Schlüter-TROBA-STELZ-DR sont des disques de coffrage pour la pose de dalles de grand format sur Schlüter-TROBA-PLUS 8G. Après la mise en œuvre du mortier-colle, ces disques de 2 mm de haut peuvent rester en tant que coffrage perdu ou être retirés et réutilisés.
(Fiche produit 7.5)

**Schlüter®-TROBA-STELZ-DR**

Disques en polyéthylène

Art.-No.	€ / Set	P (Set)
TROBA-STELZ-DR	12,15	100

Set = 10 u.



Schlüter®-TROBA-LEVEL

Pose libre, fiable et précise



Schlüter-TROBA-LEVEL permet de poser des éléments de dalles autoporteurs de manière rapide, précise et sûre sur des balcons et des terrasses. Un nombre réduit de composants différents, combinables entre eux, permet une mise à niveau fiable du revêtement sur pratiquement tous les pourcentages de pentes et toutes les configurations de chantiers. Et ce, avec des hauteurs de structure à partir de 3 mm !

- ✓ **Compensation des défauts de planéité p. ex. au-dessus de cordons de soudure de l'étanchéité**
- ✓ **Pose parfaitement stable et de niveau, au millimètre près**
- ✓ **Protection anti-dévissage**
- ✓ **Frein anti-vibrations – empêche tout dérèglement sous l'effet des vibrations**

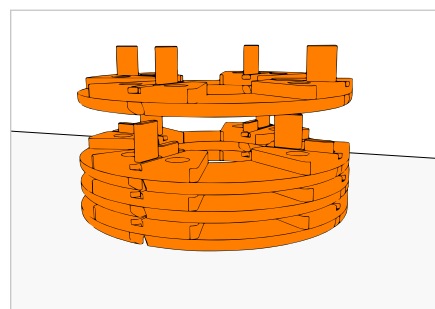
Disques de coffrage

Schlüter®-TROBA-LEVEL-PL 10



TROBA-LEVEL-PL 10 sont des supports de dalles empilables pour la pose de dalles, indépendamment du format et de l'épaisseur. Ils sont fabriqués à partir d'une matière plastique spéciale, insonorisante, et peuvent se poser directement sur l'étanchéité. Les écarteurs de 3 mm de large garantissent des joints réguliers et sont capables d'absorber les mouvements dans le revêtement. Schlüter-TROBA-LEVEL-PL 10 peuvent être superposés jusqu'à une hauteur de 200 mm et sont combinables avec d'autres supports de dalles de la gamme.

(Fiche produit 7.6)



Schlüter®-TROBA-LEVEL-PL 10

Support de dalles PE Ø 120 mm

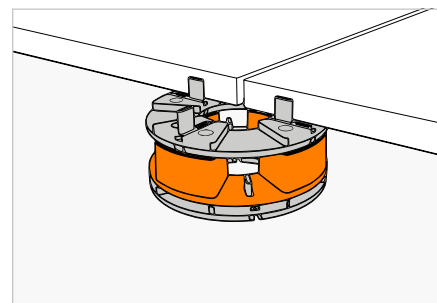
H (mm)	Art.-No.	€ / u.	P (u.)
10	TL PL 10	3,20	100

Disques de coffrage

Schlüter®-TROBA-LEVEL-PLA 30


TROBA-LEVEL-PLA 30 sont des rehausses pour les supports de dalles. A partir d'une hauteur de structure de 50 mm, il est possible d'utiliser une ou plusieurs rehausses TROBA-LEVEL-PLA 30 entre deux supports de dalles Schlüter-TROBA-LEVEL-PL 10. Schlüter-TROBA-LEVEL-PLA 30 peuvent être superposés jusqu'à une hauteur de 300 mm et sont combinables avec les supports de dalles Schlüter-TROBA-LEVEL-PLV 60 et Schlüter-TROBA-LEVEL-LV 3.

(Fiche produit 7.6)


Schlüter®-TROBA-LEVEL-PLA 30

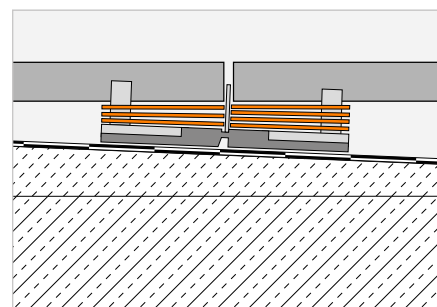
Rehausses PE Ø 120 mm

H (mm)	Art.-No.	€ / u.	P (u.)
30	TL PLA 30	3,87	52

Schlüter®-TROBA-LEVEL-AP 1


Les cales de compensation Schlüter-TROBA-LEVEL-AP 1 servent à ajuster précisément les dalles en fonction de la pente. Il est ainsi possible de compenser les différences d'épaisseur des dalles, les défauts de planéité du support ou une légère pente jusqu'à 10 mm par angle de dalle.

(Fiche produit 7.6)


Schlüter®-TROBA-LEVEL-AP 1

Cales de compensation en PE

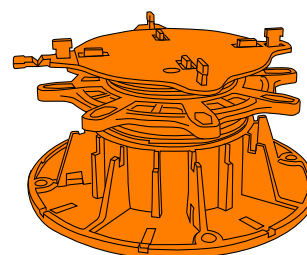
H (mm)	Art.-No.	€ / Set	P (Set)
1	TL AP 1	41,97	8

Set = 250 u.

Schlüter®-TROBA-LEVEL-PLV 60


Schlüter-TROBA-LEVEL-PLV 60 sont des supports de dalles pivotants qui peuvent être ajustés entre 60 et 130 mm par une bague de réglage et deux filetages en sens opposé. La surface de réception des dalles, identique en partie supérieure (Ø 120 mm), autorise un empilement sur mesure avec Schlüter-TROBA-LEVEL-PL 10 et -PLA 30. Les ajustages et la compensation de la pente sont réalisés si nécessaire avec des cales de compensation Schlüter-TROBA-LEVEL-AP 1. La superposition de deux Schlüter-TROBA-LEVEL-PLV 60 ou plus permet d'atteindre des hauteurs de structure jusqu'à 520 mm. La partie supérieure des dalles est dotée d'écarteurs de 3 mm d'épaisseur et dispose d'un écarteur de bordure supplémentaire.

(Fiche produit 7.6)


Schlüter®-TROBA-LEVEL-PLV 60

Support de dalles PP Ø embase 200 mm

H (mm)	Art.-No.	€ / u.	P (u.)
60-130	TL PLV 60	12,41	48

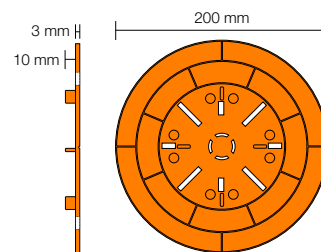


Disques de coffrage

Schlüter®-TROBA-LEVEL-LV 3



Schlüter-TROBA-LEVEL-LV 3 sont des supports de dalles pour la répartition des charges, en liaison avec Schlüter-TROBA-LEVEL-PL 10, -PLA 30 et -AP 1. Ces supports de dalles permettent aussi de réaliser des structures de faible hauteur. Schlüter-TROBA-LEVEL-LV 3 est recoupable et possède des écarteurs de 3 mm d'épaisseur. (Fiche produit 7.6)



Schlüter®-TROBA-LEVEL-LV 3

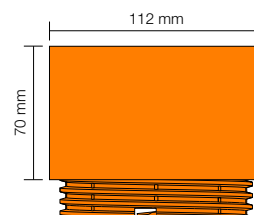
Support de dalles PP Ø 200 mm

H (mm)	Art.-No.	€ / u.	P (u.)
3	TL LV 3	5,15	100

Schlüter®-TROBA-LEVEL-PLA 70



Schlüter-TROBA-LEVEL-PLA 70 sont des rehausse à visser pour supports de dalles. Elles se vissent dans les supports de dalles de Schlüter-TROBA-LEVEL-PLV 60. (Fiche produit 7.6)



Schlüter®-TROBA-LEVEL-PLA 70

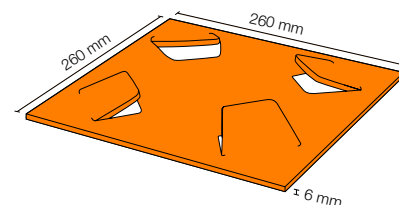
Rehausse à visser PP

H (mm)	Art.-No.	€ / u.	P (u.)
70	TL PLA 70	7,87	30

Schlüter®-TROBA-LEVEL-PLS 6



Schlüter-TROBA-LEVEL-PLS 6 sont des patins à base de granulats de caoutchouc, destinés à la protection de l'étanchéité. Les embases de Schlüter-TROBA-LEVEL-PLV 60 ou Schlüter-TROBA-LEVEL-LV 3 doivent être fixées dans les fentes du patin de protection Schlüter-TROBA-LEVEL-PLS 6 (6 mm). Pour des étanchéités en PVC, poser la couche de séparation en alu du patin de protection vers le bas. Lors de l'utilisation de Schlüter-TROBA-LEVEL-PL 10, positionner ces derniers au milieu des patins. (Fiche produit 7.6)



Schlüter®-TROBA-LEVEL-PLS 6

Patins, granulats de caoutchouc

H (mm)	Art.-No.	€ / Set	P (Set)
6	TL PLS 6	32,93	5

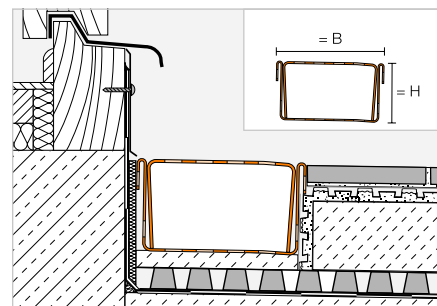
Set = 10 u.

Caniveau de drainage | Renfort

Schlüter®-TROBA-LINE-TL


Schlüter-TROBA-LINE-TL est un caniveau en acier inoxydable V2A qui peut être monté sur des balcons et terrasses. On évitera ainsi l'eau de refoulement devant les huisseries. La partie inférieure existe en version perforée ou fermée.

(Fiche produit 7.4)


Schlüter®-TROBA-LINE-TL

Acier inox. V2A, caniveau perforé, B = 75 mm

H (mm)	L = 2,00 m Art.-No.	€ / u.	KV (u.)
20	TL2 V2A 75/200	238,24	60
40	TL4 V2A 75/200	283,66	60
L = 1,50 m			
20	TL2 V2A 75/150	183,97	60
40	TL4 V2A 75/150	218,08	60
L = 1,00 m			
20	TL2 V2A 75/100	129,73	60
40	TL4 V2A 75/100	152,47	60
L = 0,75 m			
20	TL2 V2A 75/ 75	102,60	60
40	TL4 V2A 75/ 75	119,64	60

Schlüter®-TROBA-LINE-TL

Acier inox. V2A, caniveau perforé, B = 110 mm

H (mm)	L = 2,00 m Art.-No.	€ / u.	KV (u.)
20	TL2 V2A 110/200	280,56	40
40	TL4 V2A 110/200	325,98	40
L = 1,50 m			
20	TL2 V2A 110/150	215,77	40
40	TL4 V2A 110/150	249,83	40
L = 1,00 m			
20	TL2 V2A 110/100	150,92	40
40	TL4 V2A 110/100	173,64	40
L = 0,75 m			
20	TL2 V2A 110/ 75	118,51	40
40	TL4 V2A 110/ 75	135,53	40

Schlüter®-TROBA-LINE-TL

Acier inox. V2A, caniveau perforé, B = 160 mm

H (mm)	L = 2,00 m Art.-No.	€ / u.	KV (u.)
20	TL2 V2A 160/200	343,00	40
40	TL4 V2A 160/200	388,43	40
L = 1,50 m			
20	TL2 V2A 160/150	262,58	40
40	TL4 V2A 160/150	296,61	40
L = 1,00 m			
20	TL2 V2A 160/100	182,13	40
40	TL4 V2A 160/100	204,81	40
L = 0,75 m			
20	TL2 V2A 160/ 75	141,92	40
40	TL4 V2A 160/ 75	158,96	40

Schlüter®-TROBA-LINE-TLG

Acier inox. V2A, caniveau fermé, B = 75 mm

H (mm)	L = 2,00 m Art.-No.	€ / u.	KV (u.)
20	TLG2 V2A 75/200	238,24	60
40	TLG4 V2A 75/200	283,66	60
L = 1,50 m			
20	TLG2 V2A 75/150	183,97	60
40	TLG4 V2A 75/150	218,08	60
L = 1,00 m			
20	TLG2 V2A 75/100	129,73	60
40	TLG4 V2A 75/100	152,47	60
L = 0,75 m			
20	TLG2 V2A 75/ 75	102,60	60
40	TLG4 V2A 75/ 75	119,64	60

Schlüter®-TROBA-LINE-TLG

Acier inox. V2A, caniveau fermé, B = 110 mm

H (mm)	L = 2,00 m Art.-No.	€ / u.	KV (u.)
20	TLG2 V2A 110/200	280,56	40
40	TLG4 V2A 110/200	325,98	40
L = 1,50 m			
20	TLG2 V2A 110/150	215,77	40
40	TLG4 V2A 110/150	249,83	40
L = 1,00 m			
20	TLG2 V2A 110/100	150,92	40
40	TLG4 V2A 110/100	173,64	40
L = 0,75 m			
20	TLG2 V2A 110/ 75	118,51	40
40	TLG4 V2A 110/ 75	135,53	40

Schlüter®-TROBA-LINE-TLG

Acier inox. V2A, caniveau fermé, B = 160 mm

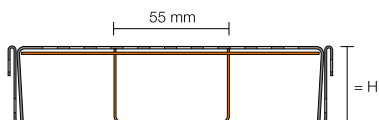
H (mm)	L = 2,00 m Art.-No.	€ / u.	KV (u.)
20	TLG2 V2A 160/200	343,00	40
40	TLG4 V2A 160/200	388,43	40
L = 1,50 m			
20	TLG2 V2A 160/150	262,58	40
40	TLG4 V2A 160/150	296,61	40
L = 1,00 m			
20	TLG2 V2A 160/100	182,13	40
40	TLG4 V2A 160/100	204,81	40
L = 0,75 m			
20	TLG2 V2A 160/ 75	141,92	40
40	TLG4 V2A 160/ 75	158,96	40



Schlüter®-TROBA-LINE-TL/V

Renfort pour TL et TLG, acier inox. V2A

H (mm)	L = 2,00 m Art.-No.	€ / u.	KV (u.)
20	TL2 V / 200	108,97	60
40	TL4 V / 200	135,81	60
	L = 1,50 m		
20	TL2 V / 150	81,73	60
40	TL4 V / 150	101,84	60



Schlüter®-TROBA-LINE-TL/V

Renfort pour TL et TLG, acier inox. V2A

H (mm)	L = 1,00 m Art.-No.	€ / u.	KV (u.)
20	TL2 V / 100	54,45	60
40	TL4 V / 100	67,94	60
	L = 0,75 m		
20	TL2 V / 75	40,83	60
40	TL4 V / 75	50,91	60

Nota :

Chaque caniveau de drainage Schlüter-TROBA-LINE-TL est livré avec deux embouts.

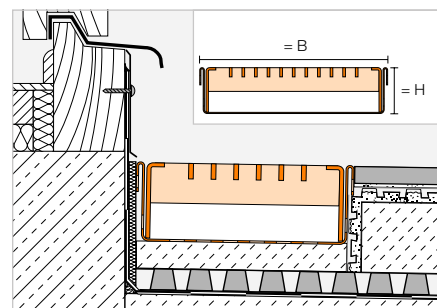
En cas de sollicitations élevées, par exemple passage de piétons ou de fauteuils roulants, il est préférable d'utiliser le renfort Schlüter-TROBA-LINE-TL/V pour les largeurs 110 et 160 mm (à commander séparément).

Caniveau de drainage

Schlüter®-TROBA-LINE-TLR



Schlüter-TROBA-LINE-TLR est un caniveau de drainage avec une partie inférieure en acier inoxydable V2A et une grille de drainage supérieure en acier galvanisé. On l'utilisera afin d'empêcher l'eau de s'accumuler devant les huisseries des terrasses et balcons. La partie inférieure existe en version perforée ou fermée. Peut supporter des charges élevées. (Fiche produit 7.4)



Schlüter®-TROBA-LINE-TLR

Caniveau perforé, grille galvanisée, B = 110 mm

H (mm)	L = 2,00 m Art.-No.	€ / u.	KV (u.)
20	TL2 R 110/200	292,19	40
40	TL4 R 110/200	418,28	40
	L = 1,50 m		
20	TL2 R 110/150	242,76	40
40	TL4 R 110/150	355,86	40
	L = 1,00 m		
20	TL2 R 110/100	156,69	40
40	TL4 R 110/100	219,77	40
	L = 0,75 m		
20	TL2 R 110/ 75	132,00	40
40	TL4 R 110/ 75	188,59	40

Schlüter®-TROBA-LINE-TLR

Caniveau perforé, grille galvanisée, B = 160 mm

H (mm)	L = 2,00 m Art.-No.	€ / u.	KV (u.)
20	TL2 R 160/200	354,56	40
40	TL4 R 160/200	476,75	40
	L = 1,50 m		
20	TL2 R 160/150	294,99	40
40	TL4 R 160/150	405,17	40
	L = 1,00 m		
20	TL2 R 160/100	187,91	40
40	TL4 R 160/100	249,02	40
	L = 0,75 m		
20	TL2 R 160/ 75	158,11	40
40	TL4 R 160/ 75	213,18	40

Nota :

Chaque caniveau de drainage TROBA-LINE-TLR est livré avec deux embouts.

La grille de TROBA-LINE-TLR et TLGR en 1,50 m et 2,00 m est en deux parties (2 x 0,75 m ou 2 x 1,00 m).

Schlüter®-TROBA-LINE-TLGR

Caniveau fermé, grille galvanisée, B = 110 mm

H (mm)	L = 2,00 m Art.-No.	€ / u.	KV (u.)
40	TLG4 R 110/200	418,28	40
	L = 1,50 m		
40	TLG4 R 110/150	289,84	40
	L = 1,00 m		
40	TLG4 R 110/100	219,77	40
	L = 0,75 m		
40	TLG4 R 110/ 75	155,51	40

Schlüter®-TROBA-LINE-TLGR

Caniveau fermé, grille galvanisée, B = 160 mm

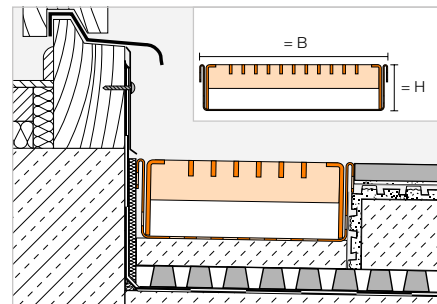
H (mm)	L = 2,00 m Art.-No.	€ / u.	KV (u.)
40	TLG4 R 160/200	476,75	40
	L = 1,50 m		
40	TLG4 R 160/150	405,17	40
	L = 1,00 m		
40	TLG4 R 160/100	249,02	40
	L = 0,75 m		
40	TLG4 R 160/ 75	213,18	40

Caniveau de drainage

Schlüter®-TROBA-LINE-TLR-E


Schlüter-TROBA-LINE-TLR-E est un caniveau de drainage avec grille en acier inoxydable V2A poli. On l'utilisera afin d'empêcher l'eau de s'accumuler devant les huisseries des terrasses et balcons. La partie inférieure existe en version perforée ou fermée. Peut supporter des charges élevées.

(Fiche produit 7.4)


Schlüter®-TROBA-LINE-TLR-E

Caniveau perforé, grille acier inox. V2A, B = 110 mm

H (mm)	L = 2,00 m Art.-No.	€ / u.	KV (u.)
20	TL2 R EP 110/200	482,45	40
40	TL4 R EP 110/200	623,64	40
L = 1,50 m			
20	TL2 R EP 110/150	415,10	40
40	TL4 R EP 110/150	539,66	40
L = 1,00 m			
20	TL2 R EP 110/100	251,77	40
40	TL4 R EP 110/100	322,38	40
L = 0,75 m			
20	TL2 R EP 110/ 75	218,12	40
40	TL4 R EP 110/ 75	280,39	40

Schlüter®-TROBA-LINE-TLR-E

Caniveau perforé, grille acier inox. V2A, B = 160 mm

H (mm)	L = 2,00 m Art.-No.	€ / u.	KV (u.)
20	TL2 R EP 160/200	632,02	40
40	TL4 R EP 160/200	772,79	40
L = 1,50 m			
20	TL2 R EP 160/150	549,49	40
40	TL4 R EP 160/150	667,47	40
L = 1,00 m			
20	TL2 R EP 160/100	326,56	40
40	TL4 R EP 160/100	396,90	40
L = 0,75 m			
20	TL2 R EP 160/ 75	285,28	40
40	TL4 R EP 160/ 75	344,27	40

Nota :

Chaque caniveau de drainage Schlüter-TROBA-LINE-TLR-E est livré avec deux embouts.

La grille de TROBA-LINE-TLR-E en 1,50 m et 2,00 m est en deux parties (2 x 0,75 m ou 2 x 1,00 m).

Schlüter®-TROBA-LINE-TLGR-E

Caniveau fermé, grille acier inox. V2A, B = 110 mm

H (mm)	L = 2,00 m Art.-No.	€ / u.	KV (u.)
40	TLG4 R EP 110/200	623,64	40
L = 1,50 m			
40	TLG4 R EP 110/150	539,66	40
L = 1,00 m			
40	TLG4 R EP 110/100	322,38	40
L = 0,75 m			
40	TLG4 R EP 110/ 75	280,39	40

Schlüter®-TROBA-LINE-TLGR-E

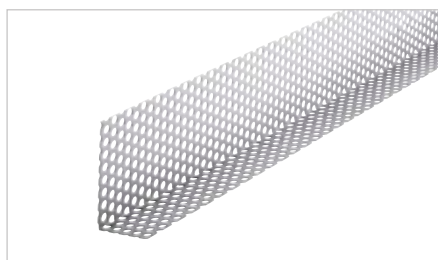
Caniveau fermé, grille acier inox. V2A, B = 160 mm

H (mm)	L = 2,00 m Art.-No.	€ / u.	KV (u.)
40	TLG4 R EP 160/200	772,79	40
L = 1,50 m			
40	TLG4 R EP 160/150	667,47	40
L = 1,00 m			
40	TLG4 R EP 160/100	396,90	40
L = 0,75 m			
40	TLG4 R EP 160/ 75	344,27	40



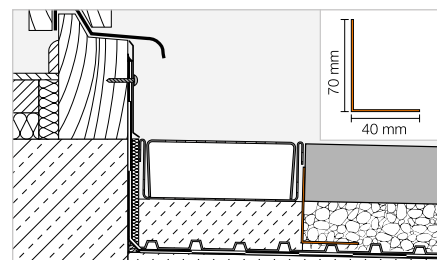
Profilé de retenue de gravier

Schlüter®-TROBA-LINE-TLK-E



Schlüter-TROBA-LINE-TLK-E est un profilé de retenue de gravier en acier inoxydable V2A servant à délimiter le revêtement ou la couche de répartition des charges.

(Fiche produit 7.4)



Schlüter®-TROBA-LINE-TLK-E

Acier inox. V2A

L (cm)	Art.-No.	€ / u.	KV (u.)
75	TLKE 4070 / 75	43,01	40
100	TLKE 4070 / 100	48,06	40

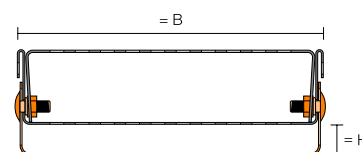
Réglage en hauteur

Schlüter®-TROBA-LINE-TL/H



Schlüter-TROBA-LINE-TL/H est un dispositif de réglage en hauteur permettant un ajustage des caniveaux de drainage perforés Schlüter-TROBA-LINE-TL et -TLR en hauteur 40 mm.

(Fiche produit 7.4)



Schlüter®-TROBA-LINE-TL/H

Réglage en hauteur, B = 75 mm

H (mm)	L = 135 mm Art.-No.	€ / Kit	KV (kit)
0-20	TL2 H 75*	25,23	40
20-40	TL4 H 75**	26,98	40

Hauteurs variables * 0-20 mm / ** 20-40 mm

Schlüter®-TROBA-LINE-TL/H

Réglage en hauteur, B = 110 mm

H (mm)	L = 135 mm Art.-No.	€ / Kit	KV (kit)
0-20	TL2 H 110*	26,90	40
20-40	TL4 H 110**	28,67	40

Kit avec 4 vis

Schlüter®-TROBA-LINE-TL/H

Réglage en hauteur, B = 160 mm

H (mm)	L = 135 mm Art.-No.	€ / Kit	KV (kit)
0-20	TL2 H 160*	29,37	40
20-40	TL4 H 160**	31,13	40

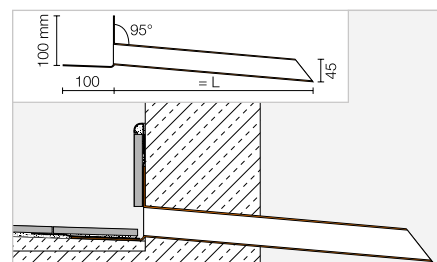
Gargouille

Schlüter®-KERDI-DRAIN-SP-E



Schlüter-KERDI-DRAIN-SP-E est une gargouille en acier inoxydable pour l'évacuation de l'eau de surface des balcons et terrasses entourés par un acrotère ou un muret. La colerette Schlüter-KERDI assure l'étanchéité du raccord sur la platine.

(Fiche produit 8.5)



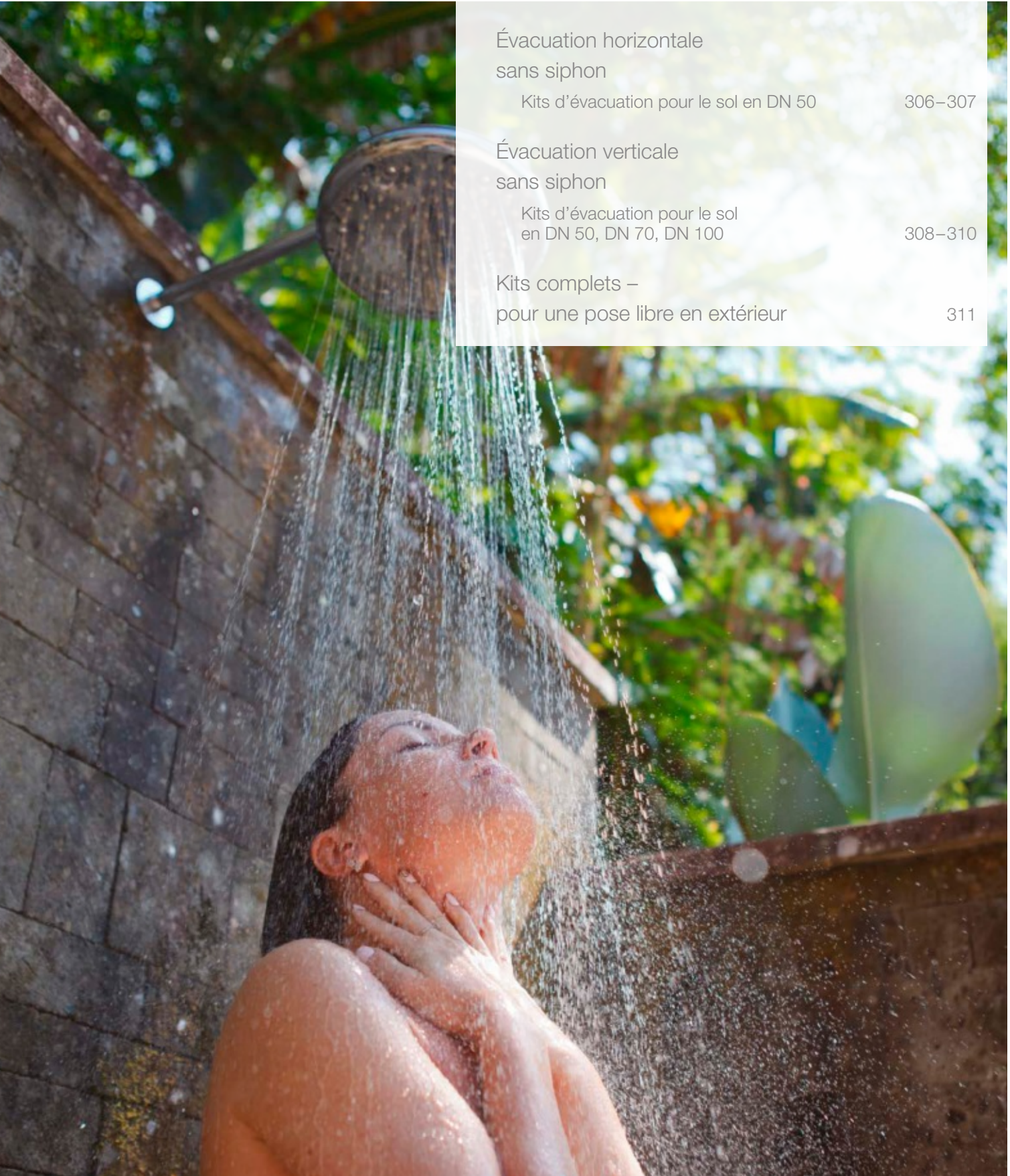
Schlüter®-KERDI-DRAIN-SP-E

Acier inox. V2A

L (cm)	Art.-No.	€ / Kit	P (kit)
25	KD SPE 45/25	124,79	10
40	KD SPE 45/40	132,59	10

Schlüter®-KERDI-DRAIN

Évacuation pour une utilisation en extérieur



Évacuation horizontale
sans siphon

Kits d'évacuation pour le sol en DN 50

306-307

Évacuation verticale
sans siphon

Kits d'évacuation pour le sol
en DN 50, DN 70, DN 100

308-310

Kits complets –
pour une pose libre en extérieur

311



Schlüter®-KERDI-DRAIN

Évacuation horizontale sans siphon

Évacuation pour une utilisation en extérieur



- 1
- 2

Kit grille/cadre

- 1 Grille en acier inox. avec cadre et rallonge de cadre
- 2 Excentrique



- 3

Kit d'évacuation de sol

- 3 Collettte Schlüter-KERDI
- 4 Avaloir à platine
- 5 Crapaudine
- 6 Collettte de drainage Schlüter-TROBA-PLUS 8
- 7 Collet en acier inox.
- 8 Évacuation avec raccord d'étanchéité



- 4



- 5



- 6



- 7



- 8

Nota :

Le kit d'évacuation de sol et le kit grille/cadre doivent faire l'objet de commandes séparées.

Particularités des kits grille/cadre



Les grilles disposent d'une rallonge de cadre (sauf KD R10 ED4) et d'un excentrique, qui permet le réglage en hauteur et l'alignement des joints. Ces grilles ne sont pas équipées d'un siphon. Toutes les grilles sont avec panier filtrant, sauf KD R10 ED4, KD R15 ED1 S, KD R15 ED1 SB et KD R15 ED1 SR.



Design des grilles



Design 1
CLASSIC



Design 1
CLASSIC
ROUND



Design 2
TRAPEZOID



Design 3
SQUARE



Design 4
TILE

DN 50

Kit d'évacuation de sol

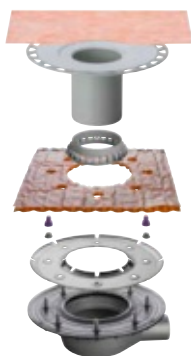


Art.-No.	€ / u.
KD BH 50 B	117,90

Kit grille/cadre	L x B (cm)	Art.-No.	€ / u.
Design 1, inox avec vis	10 x 10	KD R10 ED1 S	66,36
Design 1, inox V4A avec vis	10 x 10	KD R10 V4A D1 S	82,94
Design 1, inox	10 x 10	KD R10 ED1	66,36
Design 1, inox, finition bronze poli à l'huile avec vis	10 x 10	KD R10 E0B D1 S	94,24
Design 1, inox avec vis	15 x 15	KD R15 ED1 S	90,48
Design 1, inox avec vis (rond)	15 x 15	KD R15 ED1 SR	90,48
Design 2, inox brossé	10 x 10	KD R10 ED2	120,66
Design 3, acier inoxydable brossé	10 x 10	KD R10 ED3	120,66
Design 4, acier inoxydable	10 x 10	KD R10 ED4	66,36

DN 50

Kit d'évacuation de sol



Art.-No.	€ / u.
KD BH 50 MSBB	230,20

Kit grille/cadre	L x B (cm)	Art.-No.	€ / u.
Design 1, inox avec vis	10 x 10	KD R10 ED1 S	66,36
Design 1, inox V4A avec vis	10 x 10	KD R10 V4A D1 S	82,94
Design 1, inox	10 x 10	KD R10 ED1	66,36
Design 1, inox, finition bronze poli à l'huile avec vis	10 x 10	KD R10 E0B D1 S	94,24
Design 1, inox avec vis	15 x 15	KD R15 ED1 S	90,48
Design 1, inox avec vis (rond)	15 x 15	KD R15 ED1 SR	90,48
Design 2, inox brossé	10 x 10	KD R10 ED2	120,66
Design 3, acier inoxydable brossé	10 x 10	KD R10 ED3	120,66
Design 4, acier inoxydable	10 x 10	KD R10 ED4	66,36

Nota : Avec raccord d'étanchéité pour bandes bitumineuses ou PVC.

P = 10 unités



Schlüter®-KERDI-DRAIN

Évacuation verticale sans siphon

Évacuation pour une utilisation en extérieur



1

2

Kit grille/cadre

- 1 Grille en acier inox. avec cadre et rallonge de cadre
- 2 Excentrique



3



4

5

Kit d'évacuation de sol

- 3 Collerette Schlüter-KERDI
- 4 Avaloir à platine
- 5 Écoulement sans siphon

Nota :

Le kit d'évacuation de sol et le kit grille/cadre doivent faire l'objet de commandes séparées.

Particularités des kits grille/cadre



Les grilles disposent d'une rallonge de cadre (sauf KD R10 ED4) et d'un excentrique, qui permet le réglage en hauteur et l'alignement des joints. Ces grilles ne sont pas équipées d'un siphon. Toutes les grilles sont avec panier filtrant, sauf KD R10 ED4, KD R15 ED1 S, KD R15 ED1 SB et KD R15 ED1 SR.



Design des grilles



Design 1
CLASSIC



Design 1
CLASSIC
ROUND



Design 2
TRAPEZOID



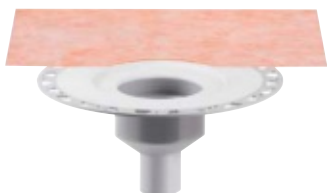
Design 3
SQUARE



Design 4
TILE

DN 50

Kit d'évacuation de sol



Art.-No.	€ / u.
KD BV 50	63,32

Kit grille/cadre	L x B (cm)	Art.-No.	€ / u.
Design 1, inox avec vis	10 x 10	KD R10 ED1 S	66,36
Design 1, inox V4A avec vis	10 x 10	KD R10 V4A D1 S	82,94
Design 1, inox	10 x 10	KD R10 ED1	66,36
Design 1, inox, finition bronze poli à l'huile avec vis	10 x 10	KD R10 EOB D1 S	94,24
Design 1, inox avec vis	15 x 15	KD R15 ED1 S	90,48
Design 1, inox avec vis (rond)	15 x 15	KD R15 ED1 SR	90,48
Design 2, inox brossé	10 x 10	KD R10 ED2	120,66
Design 3, acier inoxydable brossé	10 x 10	KD R10 ED3	120,66
Design 4, acier inoxydable	10 x 10	KD R10 ED4	66,36

DN 70

Kit d'évacuation de sol

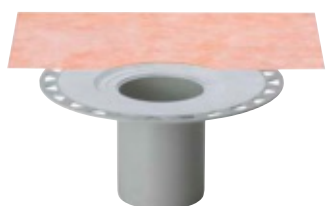


Art.-No.	€ / u.
KD BV 70	63,32

Kit grille/cadre	L x B (cm)	Art.-No.	€ / u.
Design 1, inox avec vis	10 x 10	KD R10 ED1 S	66,36
Design 1, inox V4A avec vis	10 x 10	KD R10 V4A D1 S	82,94
Design 1, inox	10 x 10	KD R10 ED1	66,36
Design 1, inox, finition bronze poli à l'huile avec vis	10 x 10	KD R10 EOB D1 S	94,24
Design 1, inox avec vis	15 x 15	KD R15 ED1 S	90,48
Design 1, inox avec vis (rond)	15 x 15	KD R15 ED1 SR	90,48
Design 2, inox brossé	10 x 10	KD R10 ED2	120,66
Design 3, acier inoxydable brossé	10 x 10	KD R10 ED3	120,66
Design 4, acier inoxydable	10 x 10	KD R10 ED4	66,36

DN 100

Kit d'évacuation de sol



Art.-No.	€ / u.
KD BV 100	63,32

Kit grille/cadre	L x B (cm)	Art.-No.	€ / u.
Design 1, inox avec vis	10 x 10	KD R10 ED1 S	66,36
Design 1, inox V4A avec vis	10 x 10	KD R10 V4A D1 S	82,94
Design 1, inox	10 x 10	KD R10 ED1	66,36
Design 1, inox, finition bronze poli à l'huile avec vis	10 x 10	KD R10 EOB D1 S	94,24
Design 1, inox avec vis	15 x 15	KD R15 ED1 S	90,48
Design 1, inox avec vis (rond)	15 x 15	KD R15 ED1 SR	90,48
Design 2, inox brossé	10 x 10	KD R10 ED2	120,66
Design 3, acier inoxydable brossé	10 x 10	KD R10 ED3	120,66
Design 4, acier inoxydable	10 x 10	KD R10 ED4	66,36

P = 10 unités



Schlüter®-KERDI-DRAIN

Évacuation verticale sans siphon

Évacuation pour une utilisation en extérieur

DN 50

Kit d'évacuation de sol



Art.-No.

KD BV 50 B

€/ u.

117,90

Kit grille/cadre	L x B (cm)	Art.-No.	€/ u.
Design 1, inox avec vis	10 x 10	KD R10 ED1 S	66,36
Design 1, inox V4A avec vis	10 x 10	KD R10 V4A D1 S	82,94
Design 1, inox	10 x 10	KD R10 ED1	66,36
Design 1, inox, finition bronze poli à l'huile avec vis	10 x 10	KD R10 E0B D1 S	94,24
Design 1, inox avec vis	15 x 15	KD R15 ED1 S	90,48
Design 1, inox avec vis (rond)	15 x 15	KD R15 ED1 SR	90,48
Design 2, inox brossé	10 x 10	KD R10 ED2	120,66
Design 3, acier inoxydable brossé	10 x 10	KD R10 ED3	120,66
Design 4, acier inoxydable	10 x 10	KD R10 ED4	66,36

DN 50

Kit d'évacuation de sol



Art.-No.

KD BV 50 MSBB

€/ u.

230,20

Kit grille/cadre	L x B (cm)	Art.-No.	€/ u.
Design 1, inox avec vis	10 x 10	KD R10 ED1 S	66,36
Design 1, inox V4A avec vis	10 x 10	KD R10 V4A D1 S	82,94
Design 1, inox	10 x 10	KD R10 ED1	66,36
Design 1, inox, finition bronze poli à l'huile avec vis	10 x 10	KD R10 E0B D1 S	94,24
Design 1, inox avec vis	15 x 15	KD R15 ED1 S	90,48
Design 1, inox avec vis (rond)	15 x 15	KD R15 ED1 SR	90,48
Design 2, inox brossé	10 x 10	KD R10 ED2	120,66
Design 3, acier inoxydable brossé	10 x 10	KD R10 ED3	120,66
Design 4, acier inoxydable	10 x 10	KD R10 ED4	66,36

P = 10 unités

Nota : Avec raccord d'étanchéité pour bandes bitumineuses ou PVC.

Design des grilles



Design 1
CLASSIC



Design 1
CLASSIC
ROUND



Design 2
TRAPEZOID



Design 3
SQUARE



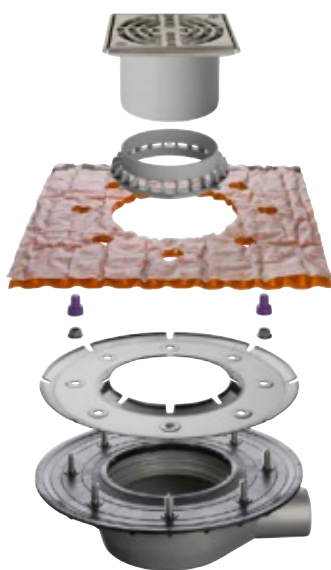
Design 4
TILE

Schlüter® -KERDI-DRAIN

Kits complets – pour une pose libre en extérieur

Évacuation | Sortie horizontale

DN 50



Contenu du kit :

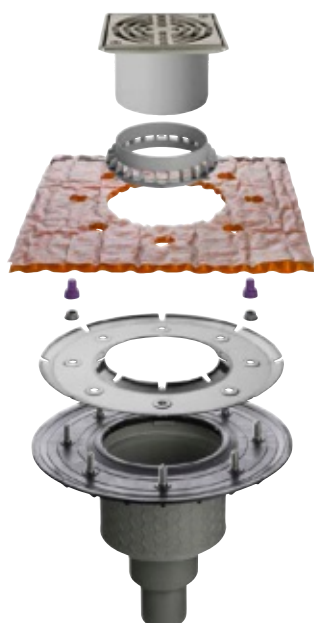
- Kit d'évacuation de sol
- Raccord d'étanchéité pour bandes bitumineuses ou PVC
- Avaloir pour pose libre de grille
- Grille, Design 1 (KD R15 ED1 S), acier inox. avec vis

Art.-No.	€ / u.
KD BH 50 ASLVB	266,73

P = 10 unités

Évacuation | Sortie verticale

DN 50



Contenu du kit :

- Kit d'évacuation de sol
- Raccord d'étanchéité pour bandes bitumineuses ou PVC
- Avaloir pour pose libre de grille
- Grille, Design 1 (KD R15 ED1 S), acier inox. avec vis

Art.-No.	€ / u.
KD BV 50 ASLVB	266,73

P = 10 unités



Schlüter[®]-BARA

Personnalisez votre espace extérieur !

Schlüter-Systems vous propose non seulement une solution pour balcons et terrasses adaptée à votre chantier, mais vous permet également de choisir parmi 5 coloris dans notre gamme de profilés BARA. Vous avez également la possibilité de choisir parmi 190 coloris du nuancier RAL dans le cadre d'une commande spéciale. Certains angles aux dimensions particulières, peuvent également faire l'objet d'une commande sur mesure. Mettez-nous au défi : nous fabriquons sur mesure pour vous.

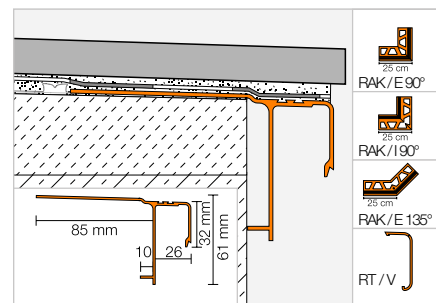




Profilé de rive

Schlüter®-BARA-RAK


Schlüter-BARA-RAK est un profilé de rive avec rejetau, destiné à être posé sur une forme de pente. Pose collée.
(Fiche produit 5.5)


Schlüter®-BARA-RAK

Alu. coloré

L = 2,50 m Art.-No.	€/ m	KV (u.)
RAK 50 ...*	38,37	40

MyDesign by Schlüter-Systems
Possibilité de coloration personnalisée à choisir parmi les 190 couleurs du nuancier RAL classique. Pour plus d'informations, voir p. 16 et suivantes.

Angle | Capuchon de fermeture | Raccord

Schlüter®-BARA-RAK/E 90°

Angle sortant 90°

Art.-No.	€/ u.	P (u.)
E90 / RAK 50 ...*	52,09	10

Schlüter®-BARA-RAK/E 135°

Angle sortant 135°

Art.-No.	€/ u.	P (u.)
E135 / RAK 50 ...*	57,32	10

Schlüter®-BARA-RAK/I 90°

Angle rentrant 90°

Art.-No.	€/ u.	P (u.)
I90 / RAK 50 ...*	52,09	10

Schlüter®-BARA-RT/EK

Capuchon de fermeture

Art.-No.	€/ u.	P (u.)
E / RT 30 ...*	3,25	50

Schlüter®-BARA-RTK/V

Raccord

Art.-No.	€/ u.	P (u.)
V / RT 30 ...*	3,34	50

Angles sur-mesure disponibles
Pour plus d'informations, voir p. 349.

Art.-No. à compléter avec la couleur (p. ex. : V / RT 30 SB)



* Coloris : AG - BW - GM - PG - SB

Vous trouverez un récapitulatif des finitions et des couleurs à partir de la page 350.

Nota :

Schlüter-BARA-RAK n'a pas été prévu pour le montage des systèmes d'écoulement Schlüter-BARIN. Ceci est toutefois possible par perforation avec une perceuse (diamètre 7 mm).

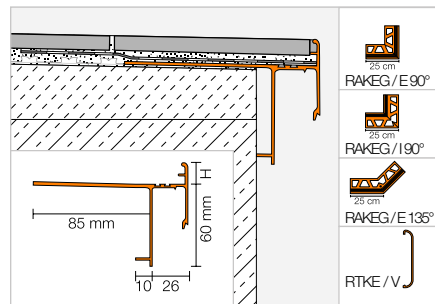


Profilé de rive

Schlüter®-BARA-RAKEG



Schlüter-BARA-RAKEG est un profilé de rive avec rejeteau, à poser sur une forme de pente. Le profilé est destiné à être posé en liaison avec la natte de découplage Schlüter-DITRA. Le bord fermé du profilé permet de réaliser une finition soignée du revêtement carrelé. Pose collée.
(Fiche produit 5.22)



Schlüter®-BARA-RAKEG

Alu. coloré

H (mm)	L = 2,50 m Art.-No.	€ / m	KV (u.)
4	RAKEG 4 ...*	41,83	40
10	RAKEG 10 ...*	42,50	40
15	RAKEG 15 ...*	45,74	40
18	RAKEG 18 ...*	46,00	40
21	RAKEG 21 ...*	46,57	40

MyDesign by Schlüter-Systems
Possibilité de coloration personnalisée à choisir parmi les 190 couleurs du nuancier RAL classique. Pour plus d'informations, voir p. 16 et suivantes.

Angle | Raccord

Schlüter®-BARA-RAKEG/E 90°

Angle sortant 90°

H (mm)	Art.-No.	€ / u.	P (u.)
4	E90 / RAKEG 4 ...*	58,39	10
10	E90 / RAKEG 10 ...*	58,39	10
15	E90 / RAKEG 15 ...*	58,39	10
18	E90 / RAKEG 18 ...*	58,39	10
21	E90 / RAKEG 21 ...*	58,39	10

Schlüter®-BARA-RAKEG/E 135°

Angle sortant 135°

H (mm)	Art.-No.	€ / u.	P (u.)
4	E135 / RAKEG 4 ...*	58,39	10
10	E135 / RAKEG 10 ...*	58,39	10
15	E135 / RAKEG 15 ...*	58,39	10
18	E135 / RAKEG 18 ...*	58,39	10
21	E135 / RAKEG 21 ...*	58,39	10

Schlüter®-BARA-RAKEG/I 90°

Angle rentrant 90°

H (mm)	Art.-No.	€ / u.	P (u.)
4	I90 / RAKEG 4 ...*	58,39	10
10	I90 / RAKEG 10 ...*	58,39	10
15	I90 / RAKEG 15 ...*	58,39	10
18	I90 / RAKEG 18 ...*	58,39	10
21	I90 / RAKEG 21 ...*	58,39	10

Schlüter®-BARA-RTKE/V

Raccord

H (mm)	Art.-No.	€ / u.	P (u.)
4	V / RTKE 4 ...*	3,64	50
10	V / RTKE 10 ...*	3,64	50
15	V / RTKE 15 ...*	3,64	50
18	V / RTKE 18 ...*	3,64	50
21	V / RTKE 21 ...*	3,64	50

Angles sur-mesure disponibles
Pour plus d'informations, voir p. 349.

Art.-No. à compléter avec la couleur (p. ex. : V / RTKE 4 GM)

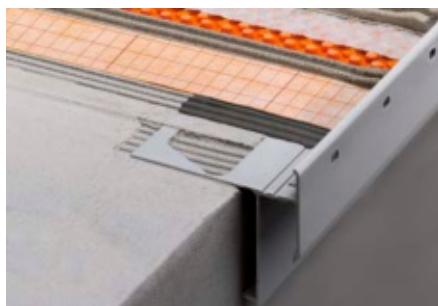


* Coloris : AG - BW - GM - PG - SB

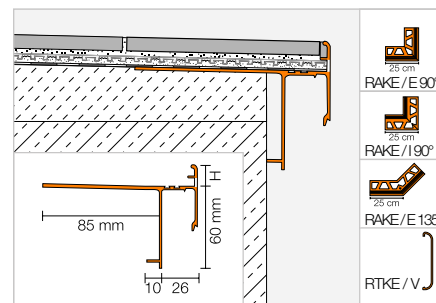
Vous trouverez un récapitulatif des finitions et des couleurs à partir de la page 350.



Profilé de rive

Schlüter®-BARA-RAKE


Schlüter-BARA-RAKE est un profilé de rive avec rejeteau, à poser sur une forme de pente. Il est destiné à être posé en liaison avec la natte de drainage Schlüter-DITRA-DRAIN. La partie supérieure du profilé permet de réaliser une finition soignée du revêtement carrelé. Pose collée.
(Fiche produit 5.22)


Schlüter®-BARA-RAKE

Alu. coloré

H (mm)	L = 2,50 m Art.-No.	€ / m	KV (u.)
10	RAKE 10 ...*	53,43	40
15	RAKE 15 ...*	56,62	40
18	RAKE 18 ...*	56,87	40
21	RAKE 21 ...*	57,46	40


Nota :

La hauteur H indiquée sur le schéma doit prendre en compte la hauteur de la natte + la hauteur du carreau.

Angle | Raccord

Schlüter®-BARA-RAKE/E 90°

Angle sortant 90°

H (mm)	Art.-No.	€ / u.	P (u.)
10	E90 / RAKE 10 ...*	64,85	10
15	E90 / RAKE 15 ...*	64,85	10
18	E90 / RAKE 18 ...*	64,85	10
21	E90 / RAKE 21 ...*	64,85	10

Schlüter®-BARA-RAKE/E 135°

Angle sortant 135°

H (mm)	Art.-No.	€ / u.	P (u.)
10	E135 / RAKE 10 ...*	64,85	10
15	E135 / RAKE 15 ...*	64,85	10
18	E135 / RAKE 18 ...*	64,85	10
21	E135 / RAKE 21 ...*	64,85	10

Schlüter®-BARA-RAKE/I 90°

Angle rentrant 90°

H (mm)	Art.-No.	€ / u.	P (u.)
10	I90 / RAKE 10 ...*	64,85	10
15	I90 / RAKE 15 ...*	64,85	10
18	I90 / RAKE 18 ...*	64,85	10
21	I90 / RAKE 21 ...*	64,85	10

Schlüter®-BARA-RTKE/V

Raccord

H (mm)	Art.-No.	€ / u.	P (u.)
10	V / RTKE 10 ...*	3,64	50
15	V / RTKE 15 ...*	3,64	50
18	V / RTKE 18 ...*	3,64	50
21	V / RTKE 21 ...*	3,64	50



Art.-No. à compléter avec la couleur (p. ex. : V / RTKE 10 PG)

GM PG

* Coloris : GM - PG

Vous trouverez un récapitulatif des finitions et des couleurs à partir de la page 350.

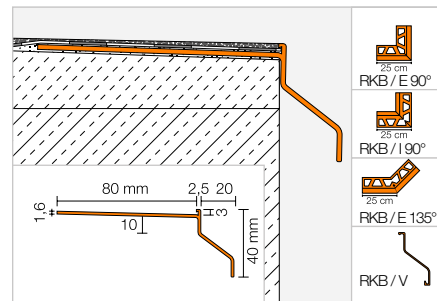


Profilé de rive

Schlüter®-BARA-RKB



Schlüter-BARA-RKB est un profilé de rive avec rejeteau, pour revêtements minces, de type résine. Pose collée.
(Fiche produit 5.18)



Schlüter®-BARA-RKB

Alu. coloré

L = 2,50 m Art.-No.	€ / m	KV (u.)
RKB 3 ...*	30,49	40

MyDesign by Schlüter-Systems
Possibilité de coloration personnalisée à choisir parmi les 190 couleurs du nuancier RAL classique. Pour plus d'informations, voir p. 16 et suivantes.

Angle | Raccord

Schlüter®-BARA-RKB/E 90°

Angle sortant 90°

Art.-No.	€ / u.	P (u.)
E90 / RKB 3 ...*	40,83	10

Schlüter®-BARA-RKB/E 135°

Angle sortant 135°

Art.-No.	€ / u.	P (u.)
E135 / RKB 3 ...*	42,57	10

Schlüter®-BARA-RKB/I 90°

Angle rentrant 90°

Art.-No.	€ / u.	P (u.)
I90 / RKB 3 ...*	40,83	10

Schlüter®-BARA-RKB/V

Raccord

Art.-No.	€ / u.	P (u.)
V / RKB 3 ...*	3,80	50

Angles sur-mesure disponibles
Pour plus d'informations, voir p. 349.

Art.-No. à compléter avec la couleur (p. ex. : V / RKB 3 GM)



* Coloris : AG - BW - GM - PG - SB

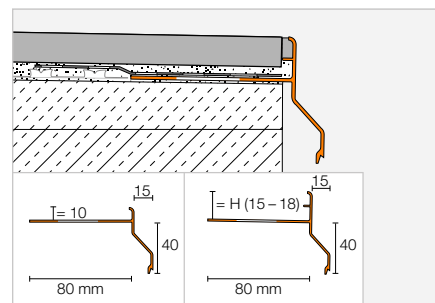
Vous trouverez un récapitulatif des finitions et des couleurs à partir de la page 350.



Profilé de rive

Schlüter®-BARA-RKK


Schlüter-BARA-RKK est un profilé de rive avec rejeteau, à poser sur une forme de pente. Il est destiné à être mis en œuvre en liaison avec la natte de découplage Schlüter-DITRA. Le bord fermé du profilé permet de réaliser une finition soignée du revêtement carrelé. Pose collée.
(Fiche produit 5.24)


Schlüter®-BARA-RKK

Alu. coloré

H (mm)	L = 2,50 m Art.-No.	€ / m	KV (u.)
10	RKK 10 ...*	33,11	40
15	RKK 15 ...*	34,38	40
18	RKK 18 ...*	35,39	40

MyDesign by Schlüter-Systems
Possibilité de coloration personnalisée à choisir parmi les 190 couleurs du nuancier RAL classique. Pour plus d'informations, voir p. 16 et suivantes.

Angle | Raccord

Schlüter®-BARA-RKK/E 90°

Angle sortant 90°

H (mm)	Art.-No.	€ / u.	P (u.)
10	E90 / RKK 10 ...*	49,42	10
15	E90 / RKK 15 ...*	49,42	10
18	E90 / RKK 18 ...*	49,42	10

Schlüter®-BARA-RKK/E 135°

Angle sortant 135°

H (mm)	Art.-No.	€ / u.	P (u.)
10	E135 / RKK 10 ...*	49,42	10
15	E135 / RKK 15 ...*	49,42	10
18	E135 / RKK 18 ...*	49,42	10

Schlüter®-BARA-RKK/I 90°

Angle rentrant 90°

H (mm)	Art.-No.	€ / u.	P (u.)
10	I90 / RKK 10 ...*	49,42	10
15	I90 / RKK 15 ...*	49,42	10
18	I90 / RKK 18 ...*	49,42	10

Schlüter®-BARA-RKK/V

Raccord

H (mm)	Art.-No.	€ / u.	P (u.)
10	V / RKK 10 ...*	3,80	50
15	V / RKK 15 ...*	3,80	50
18	V / RKK 18 ...*	3,80	50

Angles sur-mesure disponibles
Pour plus d'informations, voir p. 349.

Art.-No. à compléter avec la couleur (p. ex. : V / RKK 10 SB)



* Coloris : AG - BW - GM - PG - SB

Vous trouverez un récapitulatif des finitions et des couleurs à partir de la page 350.

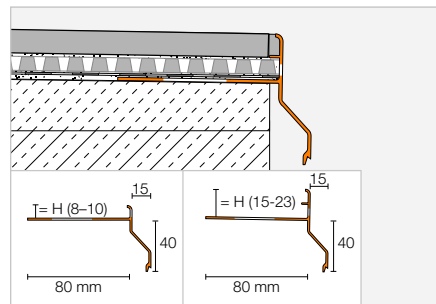


Profilé de rive

Schlüter®-BARA-RKKE



Schlüter-BARA-RKKE est un profilé de rive avec rejeteau et orifices pour évacuation des eaux de drainage, à poser sur une forme de pente. Il est destiné à être mis en œuvre en liaison avec la natte de drainage Schlüter-DITRA-DRAIN. La partie supérieure du profilé permet de réaliser une finition soignée du revêtement carrelé. Pose collée.
(Fiche produit 5.24)



Schlüter®-BARA-RKKE

Alu. coloré

H (mm)	L = 2,50 m Art.-No.	€ / m	KV (u.)
8	RKKE 8 ...*	42,36	40
10	RKKE 10 ...*	43,27	40
15	RKKE 15 ...*	45,28	40
18	RKKE 18 ...*	47,09	40
21	RKKE 21 ...*	49,57	40
23	RKKE 23 ...*	51,30	40

Nota :

Les hauteurs de profilé 21 et 23 mm sont destinées à une utilisation en liaison avec Schlüter-DITRA-DRAIN 8.

La hauteur H indiquée sur le schéma doit prendre en compte la hauteur de la natte + la hauteur du carreau.

Le profilé en hauteur 8 mm est destiné à être mis en œuvre avec un revêtement drainant (sans natte Schlüter-DITRA-DRAIN).



Angle | Raccord

Schlüter®-BARA-RKKE/E 90°

Angle sortant 90°

H (mm)	Art.-No.	€ / u.	P (u.)
8	E90 / RKKE 8 ...*	54,69	10
10	E90 / RKKE 10 ...*	54,69	10
15	E90 / RKKE 15 ...*	54,69	10
18	E90 / RKKE 18 ...*	54,69	10
21	E90 / RKKE 21 ...*	54,69	10
23	E90 / RKKE 23 ...*	54,69	10

Schlüter®-BARA-RKKE/E 135°

Angle sortant 135°

H (mm)	Art.-No.	€ / u.	P (u.)
8	E135 / RKKE 8 ...*	54,69	10
10	E135 / RKKE 10 ...*	54,69	10
15	E135 / RKKE 15 ...*	54,69	10
18	E135 / RKKE 18 ...*	54,69	10
21	E135 / RKKE 21 ...*	54,69	10
23	E135 / RKKE 23 ...*	54,69	10

Schlüter®-BARA-RKKE/I 90°

Angle rentrant 90°

H (mm)	Art.-No.	€ / u.	P (u.)
8	I90 / RKKE 8 ...*	54,69	10
10	I90 / RKKE 10 ...*	54,69	10
15	I90 / RKKE 15 ...*	54,69	10
18	I90 / RKKE 18 ...*	54,69	10
21	I90 / RKKE 21 ...*	54,69	10
23	I90 / RKKE 23 ...*	54,69	10

Schlüter®-BARA-RKK/V

Raccord

H (mm)	Art.-No.	€ / u.	P (u.)
8	V / RKK 8 ...*	3,80	50
10	V / RKK 10 ...*	3,80	50
15	V / RKK 15 ...*	3,80	50
18	V / RKK 18 ...*	3,80	50
21	V / RKK 21 ...*	3,80	50
23	V / RKK 23 ...*	3,80	50



Art.-No. à compléter avec la couleur (p. ex. : V / RKK 8 PG)



* Coloris : GM - PG - SB

Vous trouverez un récapitulatif des finitions et des couleurs à partir de la page 350.



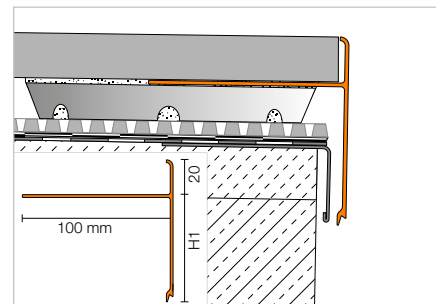
Profilé de rive

Schlüter®-BARA-RTC



Schlüter-BARA-RTC est un profilé de finition en forme de T en aluminium anodisé coloré ; il est destiné à recouvrir les chants exposés des balcons et des terrasses. Il peut être mis en œuvre avec des carreaux de 20 mm d'épaisseur posés sur les supports de dalle de la gamme Schlüter-TROBA. La partie supérieure protège l'arête du revêtement tandis que la partie inférieure recouvre le chant du support et sert de rejeteau.

(Fiche produit 5.19)



Schlüter®-BARA-RTC

Alu. coloré

H/H1 (mm)	L = 2,50 m Art.-No.	€ / m	KV (u.)
20/20	RTC 20/20 ...*	35,36	40
20/40	RTC 20/40 ...*	37,41	40
20/50	RTC 20/50 ...*	41,51	40
20/60	RTC 20/60 ...*	43,05	40
20/80	RTC 20/80 ...*	45,10	40
20/100	RTC 20/100 ...*	49,20	40

MyDesign by Schlüter-Systems

Possibilité de coloration personnalisée à choisir parmi les 190 couleurs du nuancier RAL classique. Pour plus d'informations, voir p. 16 et suivantes.

Angle | Raccord

Schlüter®-BARA-RTC/E 90°

Angle sortant 90°

H/H1 (mm)	Art.-No.	€ / u.	P (u.)
20/20	E90 / RTC 20/20 ...*	52,20	10
20/40	E90 / RTC 20/40 ...*	54,29	10
20/50	E90 / RTC 20/50 ...*	55,34	10
20/60	E90 / RTC 20/60 ...*	56,37	10
20/80	E90 / RTC 20/80 ...*	58,46	10
20/100	E90 / RTC 20/100 ...*	60,55	10

Schlüter®-BARA-RTC/V

Raccord

H/H1 (mm)	Art.-No.	€ / u.	P (u.)
20/20	V / RTC 20/20 ...*	7,31	50
20/40	V / RTC 20/40 ...*	7,31	50
20/50	V / RTC 20/50 ...*	7,31	50
20/60	V / RTC 20/60 ...*	7,31	50
20/80	V / RTC 20/80 ...*	7,31	50
20/100	V / RTC 20/100 ...*	7,31	50

Angles sur-mesure disponibles
Pour plus d'informations, voir p. 349.

Art.-No. à compléter avec la couleur (p. ex. : V / RTC 20/20 BW)



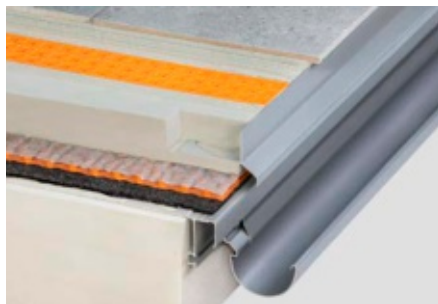
* Coloris : AG - BW - GM - PG - SB

Vous trouverez un récapitulatif des finitions et des couleurs à partir de la page 350.

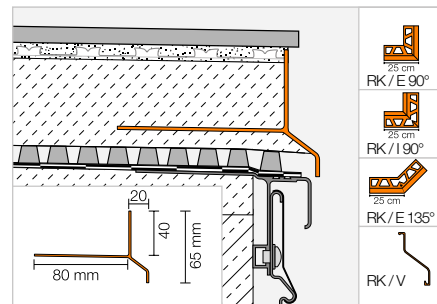


Profilé de rive

Schlüter®-BARA-RK



Schlüter-BARA-RK est un profilé de rive pour balcons. Le débord forme un rejeteau qui protège et cache l'espace créé par le drainage de surface Schlüter-TROBA-PLUS. Pose scellée.
(Fiche produit 5.4)



Schlüter®-BARA-RK

Alu. coloré

L = 2,50 m Art.-No.	€/ m	KV (u.)
RK 65 ...*	33,47	40

MyDesign by Schlüter-Systems
Possibilité de coloration personnalisée à choisir parmi les 190 couleurs du nuancier RAL classique. Pour plus d'informations, voir p. 16 et suivantes.

Angle | Raccord

Schlüter®-BARA-RK/E 90°

Angle sortant 90°

Art.-No.	€/ u.	P (u.)
E90 / RK 65 ...*	44,02	10

Schlüter®-BARA-RK/E 135°

Angle sortant 135°

Art.-No.	€/ u.	P (u.)
E135 / RK 65 ...*	48,55	10

Schlüter®-BARA-RK/I 90°

Angle rentrant 90°

Art.-No.	€/ u.	P (u.)
I90 / RK 65 ...*	44,02	10

Schlüter®-BARA-RK/V

Raccord

Art.-No.	€/ u.	P (u.)
V / RK 65 ...*	3,80	50

Angles sur-mesure disponibles
Pour plus d'informations, voir p. 349.

Art.-No. à compléter avec la couleur (p. ex. : V / RK 65 GM)



* Coloris : BW - GM - PG - SB

Vous trouverez un récapitulatif des finitions et des couleurs à partir de la page 350.



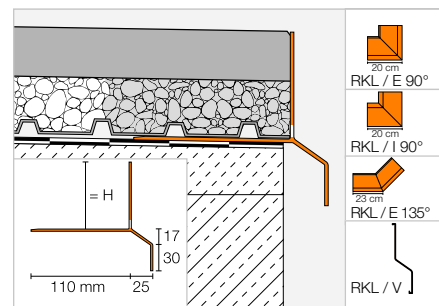
Profilé de rive

Schlüter®-BARA-RKL



Schlüter-BARA-RKL est un profilé de rive en équerre en aluminium coloré avec orifices d'évacuation de l'eau de drainage. Il convient pour des dalles de grand format posées au choix sur les lits de gravier/de concassé sans liant ou sur un système de plots.

(Fiche produit 5.20)



Schlüter®-BARA-RKL

Alu. coloré

H (mm)	L = 2,50 m Art.-No.	€ / m	KV (u.)
30	RKL 30 ...*	54,55	40
35	RKL 35 ...*	57,19	40
40	RKL 40 ...*	59,85	40
50	RKL 50 ...*	61,42	40
75	RKL 75 ...*	64,56	40

Nota :
Schlüter-BARA-RKL 35 et 40 sont particulièrement adaptés pour les dalles en pierre de 2 cm d'épaisseur.

MyDesign by Schlüter-Systems
Possibilité de coloration personnalisée à choisir parmi les 190 couleurs du nuancier RAL classique. Pour plus d'informations, voir p. 16 et suivantes.

Angle | Raccord

Schlüter®-BARA-RKL/E 90°

Angle sortant 90°

H (mm)	Art.-No.	€ / u.	P (u.)
30	E90 / RKL 30 ...*	87,64	10
35	E90 / RKL 35 ...*	87,64	10
40	E90 / RKL 40 ...*	87,64	10
50	E90 / RKL 50 ...*	87,64	10
75	E90 / RKL 75 ...*	87,64	10

Schlüter®-BARA-RKL/E 135°

Angle sortant 135°

H (mm)	Art.-No.	€ / u.	P (u.)
30	E135 / RKL 30 ...*	87,64	10
35	E135 / RKL 35 ...*	87,64	10
40	E135 / RKL 40 ...*	87,64	10
50	E135 / RKL 50 ...*	87,64	10
75	E135 / RKL 75 ...*	87,64	10

Schlüter®-BARA-RKL/I 90°

Angle rentrant 90°

H (mm)	Art.-No.	€ / u.	P (u.)
30	I90 / RKL 30 ...*	87,64	10
35	I90 / RKL 35 ...*	87,64	10
40	I90 / RKL 40 ...*	87,64	10
50	I90 / RKL 50 ...*	87,64	10
75	I90 / RKL 75 ...*	87,64	10

Schlüter®-BARA-RKL/V

Raccord

H (mm)	Art.-No.	€ / u.	P (u.)
30	V / RKL 30 ...*	7,29	50
35	V / RKL 35 ...*	7,29	50
40	V / RKL 40 ...*	7,29	50
50	V / RKL 50 ...*	7,29	50
75	V / RKL 75 ...*	7,29	50

Angles sur-mesure disponibles
Pour plus d'informations, voir p. 349.

Art.-No. à compléter avec la couleur (p. ex. : V / RKL 30 GM)



* Coloris : AG - BW - GM - PG - SB

Vous trouverez un récapitulatif des finitions et des couleurs à partir de la page 350.



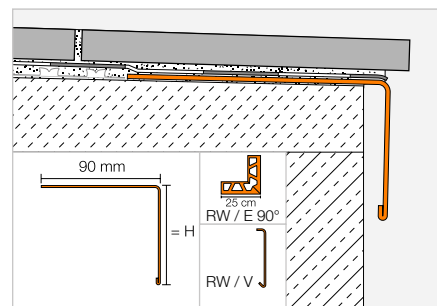
Profilé de rive

Schlüter®-BARA-RW



Schlüter-BARA-RW est un profilé de rive en acier inoxydable V2A ou en aluminium coloré pour la délimitation des chants des balcons et terrasses, destiné à être posé sur une forme de pente. Pose collée.

(Fiche produit 5.3)



Schlüter®-BARA-RW



Alu. coloré

H (mm)	L = 2,50 m Art.-No.	€ / m	KV (u.)
15	RW 15 ...*	20,93	40
25	RW 25 ...*	22,17	40
30	RW 30 ...*	22,73	40
40	RW 40 ...*	24,48	40
55	RW 55 ...*	26,67	40
75	RW 75 ...*	29,70	40
95	RW 95 ...*	32,74	40
120	RW 120 ...*	41,01	40
150	RW 150 ...*	45,60	40

Schlüter®-BARA-RW-E



Acier inox. V2A

H (mm)	L = 2,50 m Art.-No.	€ / m	KV (u.)
15	RW 15 E	33,97	40
25	RW 25 E	35,30	40
30	RW 30 E	37,20	40
40	RW 40 E	39,22	40
55	RW 55 E	43,11	40
75	RW 75 E	48,43	40
95	RW 95 E	53,62	40
120	RW 120 E	60,21	40
150	RW 150 E	68,10	40

Angle | Raccord

Schlüter®-BARA-RW/E 90°

Angle sortant 90° alu. coloré

H (mm)	Art.-No.	€ / u.	P (u.)
15	E90 / RW 15 ...*	29,48	10
25	E90 / RW 25 ...*	30,18	10
30	E90 / RW 30 ...*	30,85	10
40	E90 / RW 40 ...*	31,54	10
55	E90 / RW 55 ...*	32,99	10
75	E90 / RW 75 ...*	34,73	10
95	E90 / RW 95 ...*	36,52	10
120	E90 / RW 120 ...*	50,04	10
150	E90 / RW 150 ...*	52,73	10

Schlüter®-BARA-RW-E/E 90°

Angle sortant 90° acier inox. V2A

H (mm)	Art.-No.	€ / u.	P (u.)
15	E90 / RW 15 E	42,17	10
25	E90 / RW 25 E	43,08	10
30	E90 / RW 30 E	44,37	10
40	E90 / RW 40 E	45,76	10
55	E90 / RW 55 E	48,45	10
75	E90 / RW 75 E	52,06	10
95	E90 / RW 95 E	65,05	10
120	E90 / RW 120 E	69,44	10
150	E90 / RW 150 E	74,81	10

Schlüter®-BARA-RW/V

Raccord alu. coloré

H (mm)	Art.-No.	€ / u.	P (u.)
15	V / RW 15 ...*	6,51	50
25	V / RW 25 ...*	6,51	50
30	V / RW 30 ...*	6,51	50
40	V / RW 40 ...*	6,51	50
55	V / RW 55 ...*	6,51	50
75	V / RW 75 ...*	7,76	50
95	V / RW 95 ...*	7,76	50
120	V / RW 120 ...*	7,76	50
150	V / RW 150 ...*	7,76	50

Schlüter®-BARA-RW-E/V

Raccord acier inox. V2A

H (mm)	Art.-No.	€ / u.	P (u.)
15	V / RW 15 E	7,77	50
25	V / RW 25 E	7,77	50
30	V / RW 30 E	7,77	50
40	V / RW 40 E	7,77	50
55	V / RW 55 E	7,77	50
75	V / RW 75 E	9,29	50
95	V / RW 95 E	9,29	50
120	V / RW 120 E	9,29	50
150	V / RW 150 E	9,29	50

Art.-No. à compléter avec la couleur
(p. ex. : V / RW 15 PG)

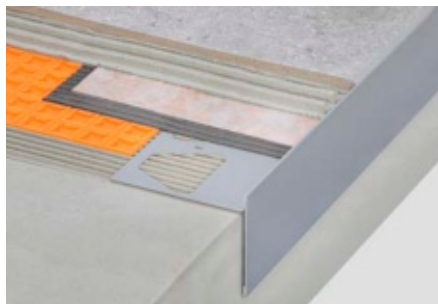


* Coloris : AG - BW - GM - PG - SB

Vous trouverez un récapitulatif des finitions et des couleurs à partir de la page 350.

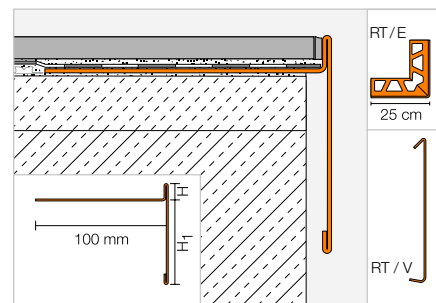
Profilé de rive

Schlüter®-BARA-RT



Schlüter-BARA-RT est un profilé de rive en T, en aluminium coloré, pour la finition des chants des balcons et terrasses, destiné à être posé sur une forme de pente. L'aile de finition supérieure recouvre l'arête du revêtement. S'utilise en combinaison avec les nattes Schlüter-DITRA et Schlüter-DITRA-DRAIN. Pose collée.

(Fiche produit 5.19)



Schlüter®-BARA-RT



Alu. coloré

H/H1 (mm)	L = 2,50 m Art.-No.	€ / m	KV (u.)
9/60	RT 9/60 ...*	40,34	40
12/16	RT 12/16 ...*	35,30	40
12/65	RT 12/65 ...*	40,34	40
20/50	RT 20/50 ...*	40,34	40
25/40	RT 25/40 ...*	40,34	40
30/35	RT 30/35 ...*	41,09	40

Angle | Raccord

Schlüter®-BARA-RT/E 90°

Angle sortant 90°

H/H1 (mm)	Art.-No.	€ / u.	P (u.)
9/60	E90 / RT 9/60 ...*	45,19	10
12/16	E90 / RT 12/16 ...*	41,27	10
12/65	E90 / RT 12/65 ...*	45,19	10
20/50	E90 / RT 20/50 ...*	45,19	10
25/40	E90 / RT 25/40 ...*	45,19	10
30/35	E90 / RT 30/35 ...*	45,46	10

Schlüter®-BARA-RT/V

Raccord

H/H1 (mm)	Art.-No.	€ / u.	P (u.)
9/60	V / RT 9/60 ...*	7,76	50
12/16	V / RT 12/16 ...*	6,51	50
12/65	V / RT 12/65 ...*	7,76	50
20/50	V / RT 20/50 ...*	7,76	50
25/40	V / RT 25/40 ...*	7,76	50
30/35	V / RT 30/35 ...*	7,76	50

Art.-No. à compléter avec la couleur (p. ex. : V / RT 9/60 GM)



* Coloris : AG - BW - GM - PG - SB

Vous trouverez un récapitulatif des finitions et des couleurs à partir de la page 350.



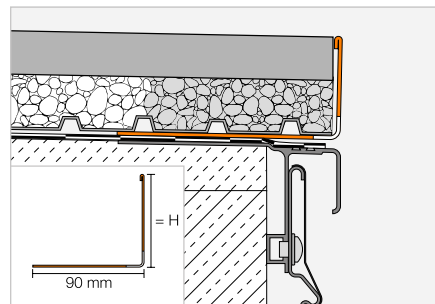
Profilé de rive

Schlüter®-BARA-RWL



Schlüter-BARA-RWL est un profilé de rive pour balcons et terrasses en aluminium coloré présentant des orifices de drainage. Il convient pour les revêtements posés sur gravier ou sur plots.

(Fiche produit 5.15)



Schlüter®-BARA-RWL



Alu. coloré

H (mm)	L = 2,50 m Art.-No.	€ / m	KV (u.)
15	RWL 15 ...*	20,93	40
25	RWL 25 ...*	22,17	40
30	RWL 30 ...*	22,73	40
40	RWL 40 ...*	24,48	40
55	RWL 55 ...*	26,67	40
75	RWL 75 ...*	29,70	40
95	RWL 95 ...*	32,74	40
120	RWL 120 ...*	41,01	40
150	RWL 150 ...*	45,60	40

Nota :

Angles sortants et raccords de la gamme Schlüter-BARA-RW compatibles.

Art.-No. à compléter avec la couleur
(p. ex. : RWL 15 PG)



* Coloris : AG - BW - GM - PG - SB

Vous trouverez un récapitulatif des finitions et des couleurs à partir de la page 350.

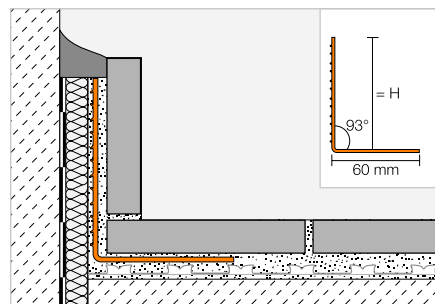
Profilé-support de plinthe

Schlüter®-BARA-ESOT



Schlüter-BARA-ESOT est un profilé-support de plinthe en acier inoxydable V2A à utiliser en l'absence d'un support stable.

(Fiche produit 5.1)



Schlüter®-BARA-ESOT

Acier inox. V2A

H (mm)	L = 2,50 m Art.-No.	€ / m	KV (u.)
60	ESOT 60	20,34	60
110	ESOT 110	26,43	60

Schlüter®-BARA et Schlüter®-BARIN

Une combinaison parfaitement assortie
pour les rives de balcon

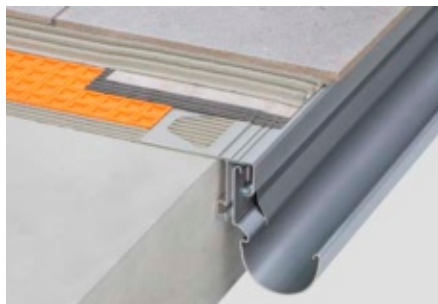
Les profilés de rive Schlüter-BARA offrent non seulement une finition propre et pérenne pour les balcons et terrasses, mais constituent également la base nécessaire à la pose du système de gouttière Schlüter-BARIN. De nombreux profilés BARA sont donc spécialement conçus pour permettre une fixation simple et fiable du système de gouttière BARIN. Nous proposons ainsi un système complet, à la fois esthétique et fonctionnel.





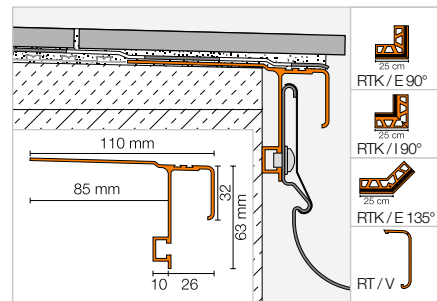
Profilé de rive avec fixation de système de gouttière

Schlüter®-BARA-RTK



Schlüter-BARA-RTK est un profilé de rive avec rejeteau, destiné à être posé sur une forme de pente. Il comporte un rail pour la fixation du système de gouttière Schlüter-BARIN. Les carreaux peuvent être posés avec un débord de 5 mm. La réservation au-dessus du rejeteau permet de poser un profilé Schlüter-JOLLY-AC ou -RONDEC-AC qui cachera le chant du carreau. Pour pose collée.

(Fiche produit 5.9)



Schlüter®-BARA-RTK

Alu. coloré

L = 2,50 m Art.-No.	€ / m	KV (u.)
RTK 30 ...*	44,59	40

Angle | Capuchon de fermeture | Raccord

Schlüter®-BARA-RTK/E 90°

Angle sortant 90°

Art.-No.	€ / u.	P (u.)
E90 / RTK 30 ...*	56,63	10

Schlüter®-BARA-RTK/E 135°

Angle sortant 135°

Art.-No.	€ / u.	P (u.)
E135 / RTK 30 ...*	62,34	10

Schlüter®-BARA-RTK/I 90°

Angle rentrant 90°

Art.-No.	€ / u.	P (u.)
I90 / RTK 30 ...*	56,63	10

Schlüter®-BARA-RT/EK

Capuchon de fermeture

Art.-No.	€ / u.	P (u.)
E / RT 30 ...*	3,25	50

Schlüter®-BARA-RTK/V

Raccord

Art.-No.	€ / u.	P (u.)
V / RT 30 ...*	3,34	50

Angles sur-mesure disponibles
Pour plus d'informations, voir p. 349.

Art.-No. à compléter avec la couleur (p. ex. : V / RT 30 SB)



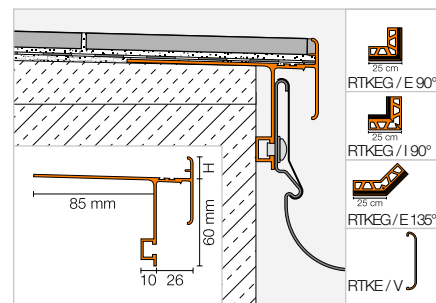
* Coloris : BW - GM - PG - SB

Vous trouverez un récapitulatif des finitions et des couleurs à partir de la page 350.

Profilé de rive avec fixation de système de gouttière

Schlüter®-BARA-RTKEG


Schlüter-BARA-RTKEG est un profilé de rive avec rejetau, destiné à être posé sur une forme de pente. Il comporte un rail pour la fixation du système de gouttière Schlüter-BARIN. Le profilé est destiné à être posé en liaison avec la natte de découplage Schlüter-DITRA. Le bord fermé du profilé permet de réaliser une finition soignée du revêtement carrelé. Pose collée.
(Fiche produit 5.21)


Schlüter®-BARA-RTKEG

Alu. coloré

H (mm)	L = 2,50 m Art.-No.	€ / m	KV (u.)
4	RTKEG 4 ...*	42,29	40
10	RTKEG 10 ...*	42,85	40
15	RTKEG 15 ...*	43,60	40
18	RTKEG 18 ...*	45,08	40
21	RTKEG 21 ...*	46,18	40

Angle | Raccord
Schlüter®-BARA-RTKEG/E 90°

Angle sortant 90°

H (mm)	Art.-No.	€ / u.	P (u.)
4	E90 / RTKEG 4 ...*	58,54	10
10	E90 / RTKEG 10 ...*	58,54	10
15	E90 / RTKEG 15 ...*	58,54	10
18	E90 / RTKEG 18 ...*	58,54	10
21	E90 / RTKEG 21 ...*	58,54	10

Schlüter®-BARA-RTKEG/E 135°

Angle sortant 135°

H (mm)	Art.-No.	€ / u.	P (u.)
4	E135 / RTKEG 4 ...*	58,54	10
10	E135 / RTKEG 10 ...*	58,54	10
15	E135 / RTKEG 15 ...*	58,54	10
18	E135 / RTKEG 18 ...*	58,54	10
21	E135 / RTKEG 21 ...*	58,54	10

Schlüter®-BARA-RTKEG/I 90°

Angle rentrant 90°

H (mm)	Art.-No.	€ / u.	P (u.)
4	I90 / RTKEG 4 ...*	58,54	10
10	I90 / RTKEG 10 ...*	58,54	10
15	I90 / RTKEG 15 ...*	58,54	10
18	I90 / RTKEG 18 ...*	58,54	10
21	I90 / RTKEG 21 ...*	58,54	10

Schlüter®-BARA-RTKE/V

Raccord

H (mm)	Art.-No.	€ / u.	P (u.)
4	V / RTKE 4 ...*	3,64	50
10	V / RTKE 10 ...*	3,64	50
15	V / RTKE 15 ...*	3,64	50
18	V / RTKE 18 ...*	3,64	50
21	V / RTKE 21 ...*	3,64	50

Angles sur-mesure disponibles
Pour plus d'informations, voir p. 349.

Art.-No. à compléter avec la couleur (p. ex. : V / RTKE 4 PG)

GM PG

* Coloris : GM - PG

Vous trouverez un récapitulatif des finitions et des couleurs à partir de la page 350.



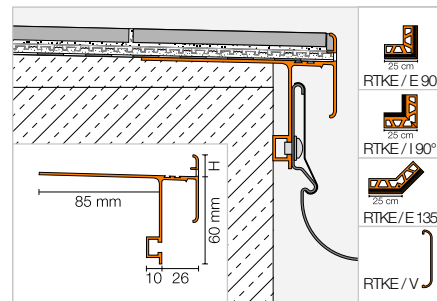
Profilé de rive avec fixation de système de gouttière

Schlüter®-BARA-RTKE



Schlüter-BARA-RTKE est un profilé de rive avec rejeteau, destiné à être posé sur une forme de pente. Il comporte un rail pour la fixation du système de gouttière Schlüter-BARIN. Le profilé BARA-RTKE est particulièrement adapté à la pose en combinaison avec le drainage composite Schlüter-DITRA-DRAIN. La partie supérieure du profilé permet de réaliser une finition soignée du revêtement carrelé. Pose collée.

(Fiche produit 5.21)



Schlüter®-BARA-RTKE

Alu. coloré

H (mm)	L = 2,50 m Art.-No.	€ / m	KV (u.)
10	RTKE 10 ...*	53,85	40
15	RTKE 15 ...*	54,42	40
18	RTKE 18 ...*	55,78	40
21	RTKE 21 ...*	56,95	40
23	RTKE 23 ...*	58,68	40

Nota :

La hauteur de profilé 23 mm convient aussi pour une utilisation en liaison avec Schlüter-DITRA-DRAIN 8.

La hauteur H indiquée sur le schéma doit prendre en compte la hauteur de la natte + la hauteur du carreau.

Angle | Raccord

Schlüter®-BARA-RTKE/E 90°

Angle sortant 90°

H (mm)	Art.-No.	€ / u.	P (u.)
10	E90 / RTKE 10 ...*	65,02	10
15	E90 / RTKE 15 ...*	65,02	10
18	E90 / RTKE 18 ...*	65,02	10
21	E90 / RTKE 21 ...*	65,02	10
23	E90 / RTKE 23 ...*	65,02	10

Schlüter®-BARA-RTKE/E 135°

Angle sortant 135°

H (mm)	Art.-No.	€ / u.	P (u.)
10	E135 / RTKE 10 ...*	65,02	10
15	E135 / RTKE 15 ...*	65,02	10
18	E135 / RTKE 18 ...*	65,02	10
21	E135 / RTKE 21 ...*	65,02	10
23	E135 / RTKE 23 ...*	65,02	10

Schlüter®-BARA-RTKE/I 90°

Angle rentrant 90°

H (mm)	Art.-No.	€ / u.	P (u.)
10	I90 / RTKE 10 ...*	65,02	10
15	I90 / RTKE 15 ...*	65,02	10
18	I90 / RTKE 18 ...*	65,02	10
21	I90 / RTKE 21 ...*	65,02	10
23	I90 / RTKE 23 ...*	65,02	10

Schlüter®-BARA-RTKE/V

Raccord

H (mm)	Art.-No.	€ / u.	P (u.)
10	V / RTKE 10 ...*	3,64	50
15	V / RTKE 15 ...*	3,64	50
18	V / RTKE 18 ...*	3,64	50
21	V / RTKE 21 ...*	3,64	50
23	V / RTKE 23 ...*	3,64	50


Angles sur-mesure disponibles
 Pour plus d'informations, voir p. 349.

Art.-No. à compléter avec la couleur (p. ex. : V / RTKE 10 PG)



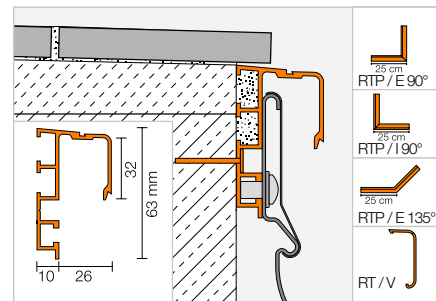
* Coloris : GM - PG

Vous trouverez un récapitulatif des finitions et des couleurs à partir de la page 350.

Profilé de rive avec fixation de système de gouttière

Schlüter®-BARA-RTP


Schlüter-BARA-RTP est un profilé de rive avec rejeteau pour l'accueil du système de gouttières Schlüter-BARIN. Il est destiné à être fixé a posteriori sur le bord de balcons et terrasses déjà carrelés.
(Fiche produit 5.11)


Schlüter®-BARA-RTP

Alu. coloré

L = 2,50 m Art.-No.	€ / m	KV (u.)
RTP 65 PG	36,86	40

Angle | Raccord | Vis

Schlüter®-BARA-RTP/E 90°

Angle sortant 90°

Art.-No.	€ / u.	P (u.)
E90 / RTP 65 PG	47,59	10

Schlüter®-BARA-RTP/E 135°

Angle sortant 135°

Art.-No.	€ / u.	P (u.)
E135 / RTP 65 PG	52,37	10

Schlüter®-BARA-RTP/I 90°

Angle rentrant 90°

Art.-No.	€ / u.	P (u.)
I90 / RTP 65 PG	47,59	10

Schlüter®-BARA-RTK/V

Raccord

Art.-No.	€ / u.	P (u.)
V / RT 30 PG	3,34	50

Schlüter®-BARA-RTP/S

Vis spéciales avec chevilles

Art.-No.	€ / Kit	P (kit)
RTPS 540	10,09	10

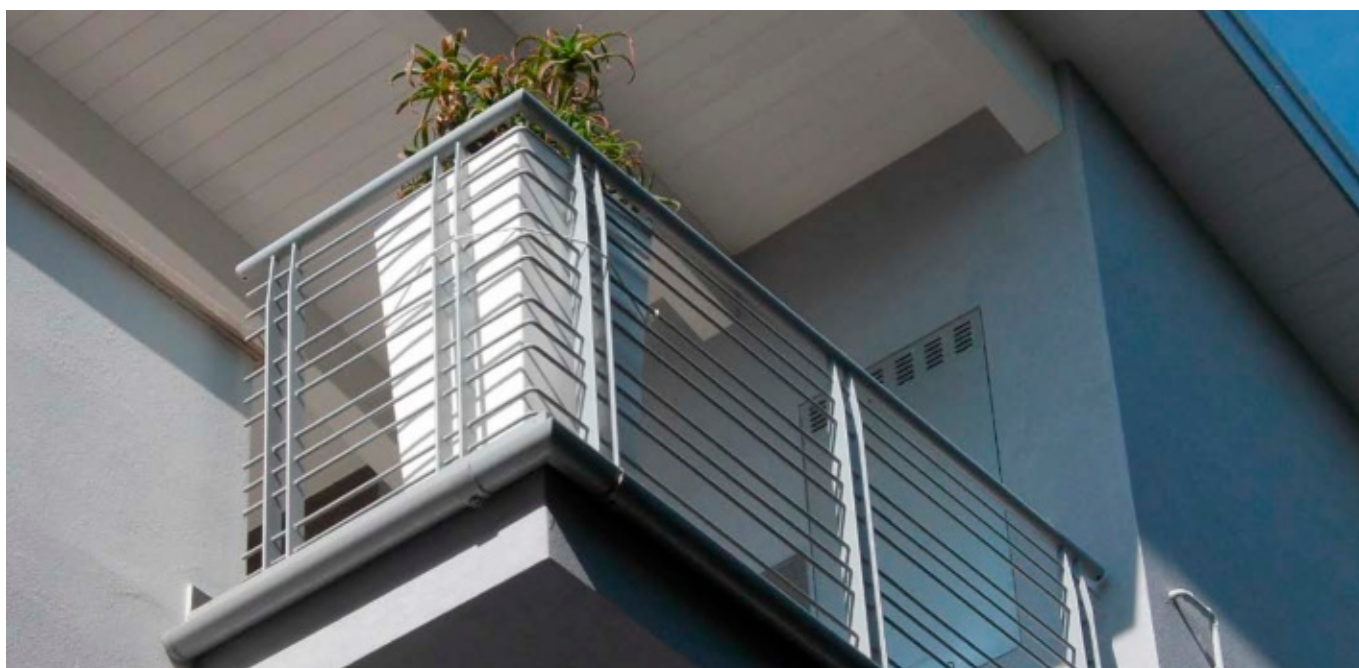
Kit = 10 u.

Couleur disponible :

PG

Coloris : PG

Vous trouverez un récapitulatif des finitions et des couleurs à partir de la page 350.





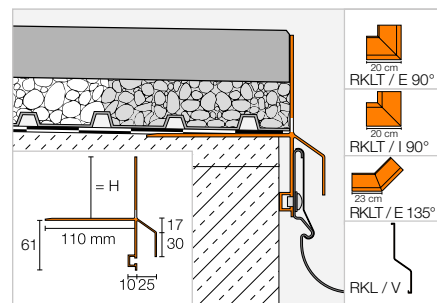
Profilé de rive avec fixation de système de gouttière

Schlüter®-BARA-RKLT



Schlüter-BARA-RKLT est un profilé de rive en équerre avec orifices d'évacuation de l'eau. Il convient pour des dalles de grand format posées au choix sur les lits de gravier/ de concassé sans liant ou sur un système de plots. Schlüter-BARA-RKLT possède un rail pour la fixation du système de gouttières Schlüter-BARIN.

(Fiche produit 5.20)



Schlüter®-BARA-RKLT

Alu. coloré

H (mm)	L = 2,50 m Art.-No.	€ / m	KV (u.)
30	RKLT 30 ...*	65,12	40
40	RKLT 40 ...*	70,46	40
50	RKLT 50 ...*	72,05	40
75	RKLT 75 ...*	75,12	40

Angle | Raccord

Schlüter®-BARA-RKLT/E 90°

Angle sortant 90°

H (mm)	Art.-No.	€ / u.	P (u.)
30	E90 / RKLT 30 ...*	91,52	10
40	E90 / RKLT 40 ...*	91,52	10
50	E90 / RKLT 50 ...*	91,52	10
75	E90 / RKLT 75 ...*	91,52	10

Schlüter®-BARA-RKLT/E 135°

Angle sortant 135°

H (mm)	Art.-No.	€ / u.	P (u.)
30	E135 / RKLT 30 ...*	91,52	10
40	E135 / RKLT 40 ...*	91,52	10
50	E135 / RKLT 50 ...*	91,52	10
75	E135 / RKLT 75 ...*	91,52	10

Schlüter®-BARA-RKLT/I 90°

Angle rentrant 90°

H (mm)	Art.-No.	€ / u.	P (u.)
30	I90 / RKLT 30 ...*	91,52	10
40	I90 / RKLT 40 ...*	91,52	10
50	I90 / RKLT 50 ...*	91,52	10
75	I90 / RKLT 75 ...*	91,52	10

Schlüter®-BARA-RKL/V

Raccord

H (mm)	Art.-No.	€ / u.	P (u.)
30	V / RKL 30 ...*	7,29	50
40	V / RKL 40 ...*	7,29	50
50	V / RKL 50 ...*	7,29	50
75	V / RKL 75 ...*	7,29	50



Art.-No. à compléter avec la couleur (p. ex. : V / RKL 30 PG)

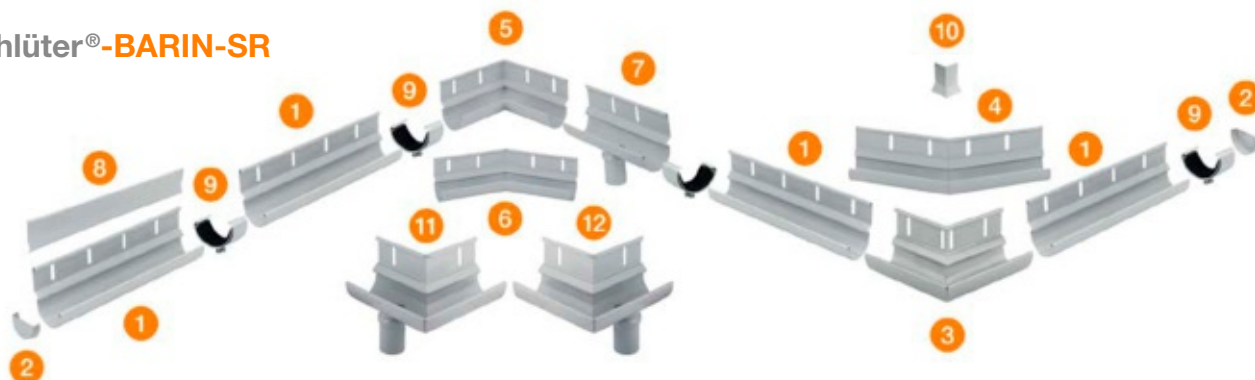


* Coloris : GM - PG - SB

Vous trouverez un récapitulatif des finitions et des couleurs à partir de la page 350.

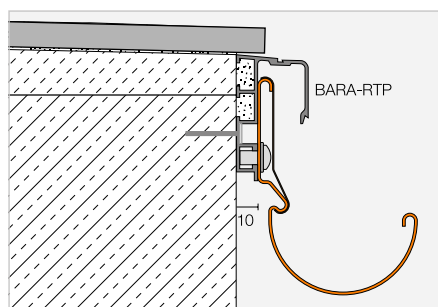
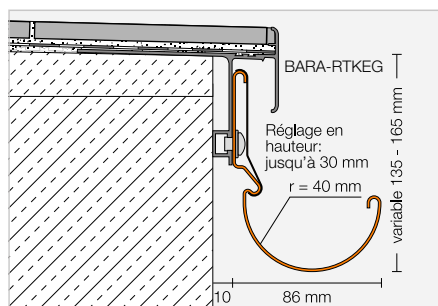
Système de gouttière

Schlüter®-BARIN-SR



Schlüter-BARIN-SR est un système de gouttière en aluminium coloré pour l'évacuation de l'eau des balcons et des terrasses. Il peut se fixer sur les profilés Schlüter-BARA prévus à cet effet.

(Fiche produit 10.1)


Nota :

Les écarts de couleur des différents éléments du système peuvent être liés aux matériaux.

Schlüter®-BARIN-SR-AC

Alu. coloré

Description	Art.-No.	€ / Kit	KV (kit)
Kit BARIN gouttière 2,50 m 1 gouttière 2,50 m ① 1 profilé de recouvrement 2,50 + 0,50 m ② 1 attache ③ 8 vis	BSR4 R 250 ...*	161,75	60
Kit BARIN gouttière 1,50 m 1 gouttière 1,50 m ① 1 profilé de recouvrement 1,50 + 0,50 m ② 1 attache ③ 4 vis	BSR4 R 150 ...*	95,54	60
Kit BARIN capuchon de fermeture 2 capuchons de fermeture ② 2 attaches ③	BSR4 E 2 ...*	33,24	60
Kit BARIN angle sortant 90° 1 angle ③ 2 attaches ③ 1 profilé de recouvrement d'angle ⑩	BSR4 EWG 90 ...*	109,11	60
Kit BARIN angle sortant à 90° avec évacuation à gauche 1 angle ⑪ 2 attaches ③ 1 profilé de recouvrement d'angle ⑩	BSR4 E90 L DN 60 ...*	139,17	60
Kit BARIN angle sortant à 90° avec évacuation à droite 1 angle ⑫ 2 attaches ③ 1 profilé de recouvrement d'angle ⑩	BSR4 E90 R DN 60 ...*	139,17	60
Kit BARIN angle sortant 135° 1 angle ④ 2 attaches ③ 1 profilé de recouvrement d'angle ⑩	BSR4 EWG 135 ...*	109,11	60
Kit BARIN angle rentrant 90° 1 angle ⑤ 2 attaches ③	BSR4 IWG 90 ...*	109,11	60
Kit BARIN angle rentrant 135° 1 angle ⑥ 2 attaches ③	BSR4 IWG 135 ...*	109,11	60
Kit BARIN écoulement 1 gouttière 20 cm avec tuyau d'écoulement ⑦ 2 attaches ③ 2 vis	BSR4 A DN 60 ...*	49,95	60

Art.-No. à compléter avec la couleur (p. ex. : BSR4 R 250 GM)



* Coloris : BW - GM - PG - SB

Vous trouverez un récapitulatif des finitions et des couleurs à partir de la page 350.

Angles sur-mesure disponibles
Pour plus d'informations, voir p. 349.



Système de gouttière

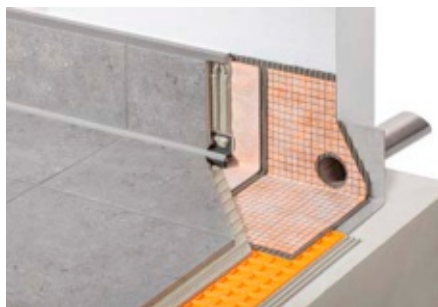
Schlüter®-BARIN-R

Schlüter-BARIN-R est un système de tuyaux de descente d'eaux pluviales en aluminium coloré avec pièces de finition correspondantes.

(Fiche produit 10.1)



Les tuyaux de descente sont de dimension standard et sont équipés d'un manchon de raccord. La pièce de réduction (8) peut être utilisée pour la liaison de deux tuyaux Schlüter-BARIN ne possédant pas de manchon de transition (utilisation des chutes).



Schlüter-KERDI-DRAIN-SP-E gargouille en acier inox voir page 304.

Schlüter®-BARIN-R-AC

Alu. coloré

Description	Art.-No.	€ / u.	KV (u.)
Descente des eaux pluviales Ø 60 mm, 1,00 m ①	BR 100 DN 60 ...*	45,80	60
Descente des eaux pluviales Ø 60 mm, 2,50 m ①	BR 250 DN 60 ...*	105,21	60
Raccord coudé 40° Ø 60 mm ③	BR B40 DN 60 ...*	52,61	60
Raccord coudé 72° Ø 60 mm ④	BR B72 DN 60 ...*	52,61	60
Raccord coudé 85° Ø 60 mm ⑤	BR B85 DN 60 ...*	52,61	60
Dérivation en T 72° Ø 60 mm ⑥	BR AZ DN 60 ...*	118,54	60
Pièce de réduction ⑧	BR AM DN 60 ...*	30,44	60
Gargouille 25 cm Ø 50 mm ⑦ adaptée aux gouttières BARIN-SR de Ø 50 mm	BR SP25 DN 50 ...*	99,14	60
Gargouille 40 cm Ø 50 mm ⑦ adaptée aux gouttières BARIN-SR de Ø 50 mm	BR SP40 DN 50 ...*	107,57	60
Kit de colliers pour tuyaux ② 2 colliers pour tuyaux Tige à visser 100 mm	BR RS100 DN 60 ...*	21,11	60
Kit de colliers pour tuyaux ② 2 colliers pour tuyaux Tige à visser 200 mm	BR RS200 DN 60 ...*	22,78	60
Tige à visser 200 mm pour colliers pour tuyaux	BR SS 200	5,46	60

Schlüter-BARIN-R-SK est un capuchon pour tuyau de descente permettant de masquer le raccordement de tuyaux Schlüter-BARIN de Ø 60 mm au tuyau de descente principal. Schlüter-BARIN-R-AZ est une dérivation en T permettant de raccorder des tuyaux Schlüter-BARIN de Ø 60 mm sur un tuyau de descente existant de Ø 110 mm (DN 100) de l'évacuation des eaux pluviales.

Schlüter®-BARIN-R-Z/-K

Zinc / Cuivre

Description	Art.-No.	€ / u.	KV (u.)
Capuchon pour tuyau de descente en zinc Ø 60 / 116 mm ⑨	BR SK DN 60 / 116 Z	8,65	60
Dérivation en T, en zinc, 85° Ø 110 / 60 mm (DN 100/60) ⑩	BR AZ DN 100 / 60 Z	123,46	60
Dérivation en T, en cuivre, 85° Ø 110 / 60 mm (DN 100/60) ⑩	BR AZ DN 100 / 60 K	139,17	60

Art.-No. à compléter avec la couleur (p. ex. : BR 100 DN 60 GM)

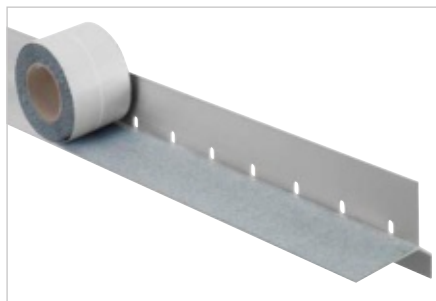


* Coloris : BW - GM - PG - SB

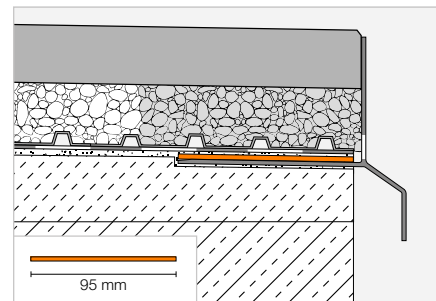
Vous trouverez un récapitulatif des finitions et des couleurs à partir de la page 350.

Accessoires – Ruban adhésif

Schlüter®-BARA-HV



Schlüter-BARA-HV est un ruban adhésif d'accrochage en polyéthylène doté d'un non-tissé sur sa face supérieure et d'une couche de butyle autocollante sur sa face inférieure. Il facilite le collage de l'étanchéité sur le profilé Schlüter-BARA-RKL ou -BARA-RKLT. (Fiche produit 5.20)



Schlüter®-BARA-HV

Ruban adhésif

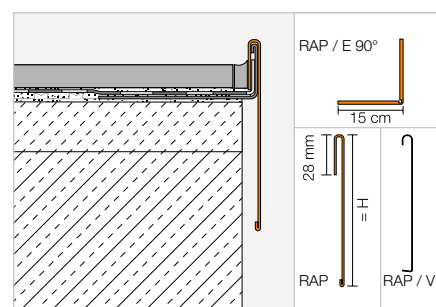
B (mm)	Rouleau = 5 m Art.-No.	€ / m	P (Rouleau)
95	HVL 95 / 5M	8,07	10

Accessoires – Profilé complémentaire

Schlüter®-BARA-RAP



Schlüter-BARA-RAP est un profilé de recouvrement. En liaison avec le profilé-support Schlüter-BARA-RW, il permet de délimiter les bordures libres (apparentes) de balcons et de terrasses. (Fiche produit 5.17)



Schlüter®-BARA-RAP

Alu. coloré

H (mm)	L = 2,50 m Art.-No.	€ / m	KV (u.)
75	RAP 75 PG	28,68	40
86	RAP 90 PG	29,79	40
110	RAP 110 PG	31,29	40

Schlüter®-BARA-RAP/E 90°

Angle sortant 90° alu. coloré

H (mm)	Art.-No.	€ / u.	P (u.)
75	E90 / RAP 75 PG	33,42	10
86	E90 / RAP 90 PG	34,67	10
110	E90 / RAP 110 PG	35,85	10

Schlüter®-BARA-RAP/V

Raccord alu. coloré

H (mm)	Art.-No.	€ / u.	P (u.)
75	V / RAP 75 PG	7,76	50
86	V / RAP 90 PG	7,76	50
110	V / RAP 110 PG	7,76	50

Nota :

Le profilé-support Schlüter-BARA-RW doit être commandé séparément.

Couleur disponible :

PG

Coloris : PG

Vous trouverez un récapitulatif des finitions et des couleurs à partir de la page 350.

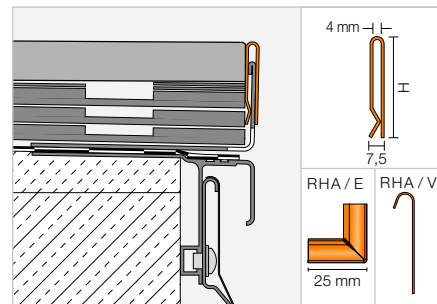


Accessoires – Profilé complémentaire

Schlüter®-BARA-RHA



Schlüter-BARA-RHA est un profilé de recouvrement en aluminium coloré réglable en hauteur. En liaison avec des profilés-supports correspondants, comme p. ex. BARA-RWL ou BARA-RKL, il permet de délimiter les chants libres de balcons et de terrasses. Il est possible de réaliser des structures allant jusqu'à 220 mm de hauteur.
(Fiche produit 5.16)



Schlüter®-BARA-RHA

Alu. coloré

H (mm)	L = 2,50 m Art.-No.	€ / m	KV (u.)
50	RHA 50 ...*	28,11	40
90	RHA 90 ...*	30,54	40

Nota :

Les profilés-supports doivent être commandés séparément.

Angle | Raccord

Schlüter®-BARA-RHA/E 90°

Angle sortant 90°

H (mm)	Art.-No.	€ / u.	P (u.)
50	E90 / RHA 50 ...*	14,98	10
90	E90 / RHA 90 ...*	14,98	10

Schlüter®-BARA-RHA/V

Raccord

H (mm)	Art.-No.	€ / u.	P (u.)
50	V / RHA 50 ...*	8,99	50
90	V / RHA 90 ...*	8,99	50

Art.-No. à compléter avec la couleur
(p. ex. : V / RHA 50 SB)



* Coloris : GM - PG - SB

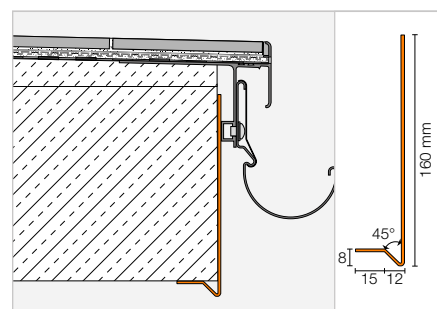
Vous trouverez un récapitulatif des finitions et des couleurs à partir de la page 350.

Accessoire – Profilé de rive

Schlüter®-BARA-FAP



Schlüter-BARA-FAP est un profilé permettant de recouvrir les chants de balcons en encorbellement. Mise en œuvre avec la colle Schlüter-KERDI-FIX.
(Fiche produit 5.23)



Schlüter®-BARA-FAP

Alu. coloré

L = 2,50 m Art.-No.	€ / m	KV (u.)
FAP 165 ...*	44,70	40

Schlüter®-BARA-FAP/E 90°

Angle sortant 90°

Art.-No.	€ / u.	P (u.)
E90 / FAP 165 ...*	44,42	10

Art.-No. à compléter avec la couleur (p. ex. : E90 / FAP 165 GM)



* Coloris : BW - GM - PG - SB

Vous trouverez un récapitulatif des finitions et des couleurs à partir de la page 350.



Nota :

Pour les jonctions, nous conseillons d'utiliser la bande Schlüter-BARA-STU.

Accessoire – Bande pour raccord

Schlüter®-BARA-STU



Les bandes Schlüter-BARA-STU sont de minces bandes de tôle d'aluminium qui peuvent se découper à la longueur voulue à l'aide d'une cisaille et qui se collent avec la colle Schlüter-KERDI-FIX, pour servir de raccord sur les profils de la série BARA.

Schlüter®-BARA-STU

Bande pour raccord

Art.-No.	€ / u.	P (u.)
STU 335 ...*	2,41	10

Longueur = 30 cm
 Largeur = 35 mm
 Épaisseur = 0,5 mm

Art.-No. à compléter avec la couleur (p. ex. : STU 335 GM)



* Coloris : BW - GM - PG - SB

Vous trouverez un récapitulatif des finitions et des couleurs à partir de la page 350.



Schlüter®-BEKOTEC

Chapes flottantes

Le système Schlüter-BEKOTEC est une structure de revêtement particulièrement rapide à réaliser, de faible épaisseur, exempte de tensions et présentant une faible déformation. En liaison avec les composants de chauffage Schlüter-BEKOTEC-THERM, il est possible de réaliser un plancher chauffant-rafraîchissant, qui se distingue par sa faible épaisseur structurelle, sa rapidité de réalisation et son excellent confort thermique. Vous trouverez de plus amples informations sur notre plancher chauffant-rafraîchissant dans le tarif séparé Schlüter-BEKOTEC-THERM ou sur internet à l'adresse bekotec-therm.fr.





Dalles à plots pour chape

Schlüter®-BEKOTEC-EN-FI	338
Schlüter®-BEKOTEC-EN	339
Schlüter®-BEKOTEC-EN-F	339
Schlüter®-BEKOTEC-EN-F-PS	340
Schlüter®-BEKOTEC-EN-FTS	340
Schlüter®-BEKOTEC-EN-FK	341
Schlüter®-BEKOTEC-EN-FK-PS	342
Schlüter®-BEKOTEC-DRAIN	342

Bandes périphériques pour chape

Schlüter®-BEKOTEC-BRS	343
Schlüter®-BEKOTEC-BRSK	343
Schlüter®-BEKOTEC-BRS/KF	343
Schlüter®-BEKOTEC-BRS/KSF	343

Isolation acoustique

Schlüter®-BEKOTEC-BTS	343
-----------------------	-----



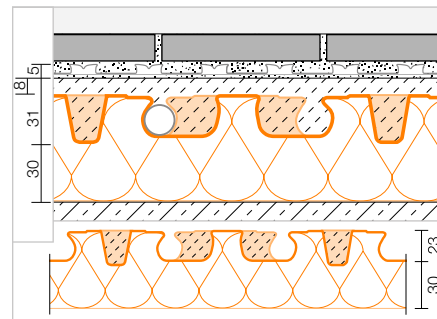
Dalle à plots | Panneau de mise à niveau

Schlüter®-BEKOTEC-EN-FI



Schlüter-BEKOTEC-EN-FI est une dalle à plots réalisée par emboutissage à partir d'une plaque en polystyrène, résistant à la pression, dotée d'une isolation thermique et acoustique en EPS de 30 mm d'épaisseur et prévue pour la fixation des tubes de chauffage Schlüter (Ø 14/16 mm). Les plots garantissent la fixation du tube de chauffage en respectant l'écartement prédéfini (par pas de 75 mm). Le respect d'un recouvrement minimal des plots de 8 mm (max. 25 mm), ainsi que l'emploi de la natte DITRA garantissent que les revêtements céramiques et en pierre naturelle utilisés dans le système ne fissurent.

(Fiche produit 9.8)



Schlüter®-BEKOTEC-EN 23 FI 30

Dalle à plots avec isolation thermique et acoustique de 30 mm d'épaisseur

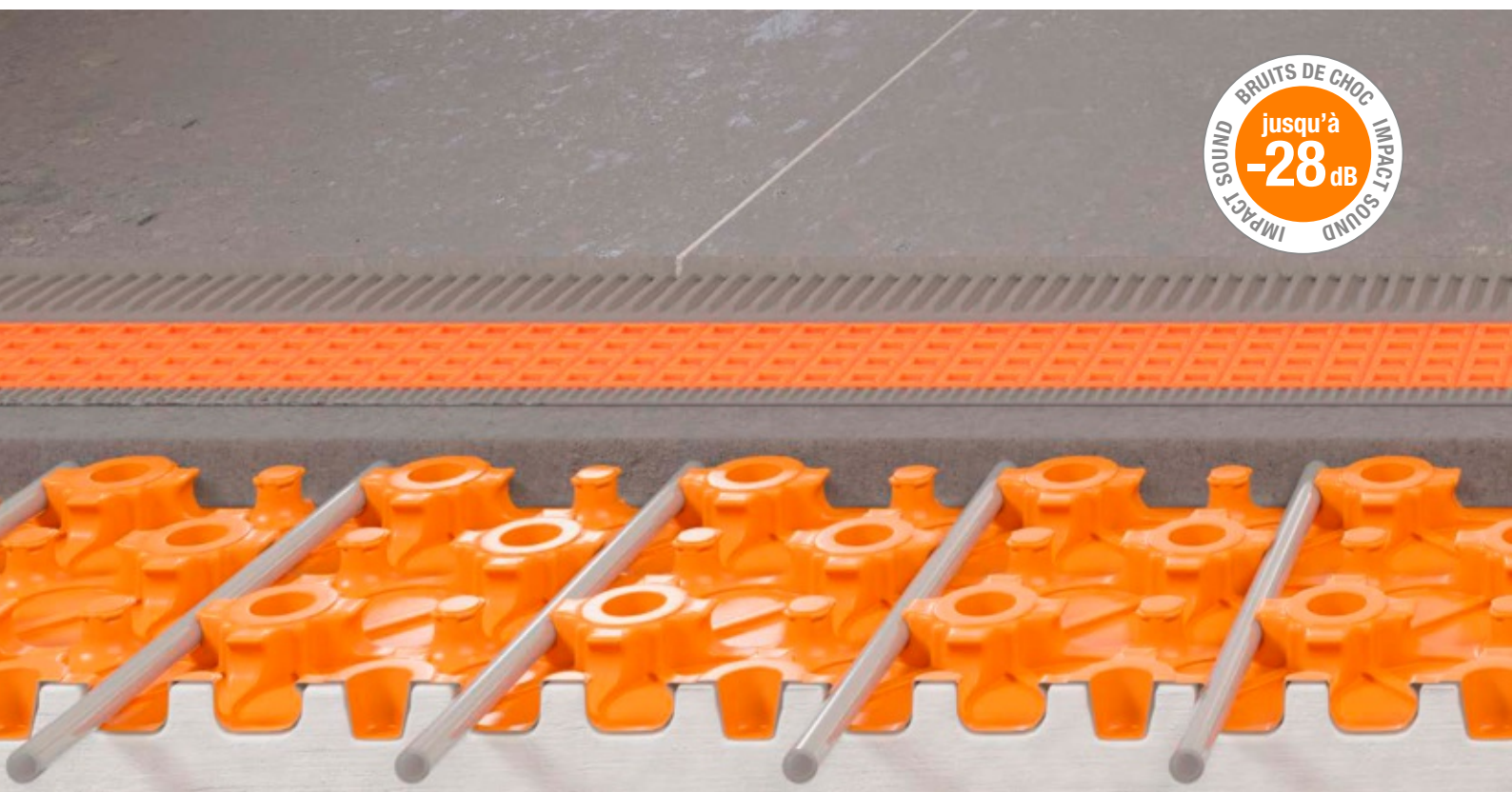
120 x 90 cm = 1,08 m ² Art.-No.	€/ m ²	P (u.)
EN 23 FI 30	30,50	16

Unité de livraison minimale = 1 dalle (1,08 m²)

Schlüter®-BEKOTEC-ENFGI 30

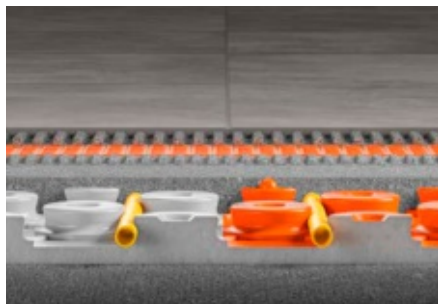
Panneau de mise à niveau avec isolation thermique et acoustique de 30 mm d'épaisseur pour EN 23 FI 30

120 x 90 cm = 1,08 m ² Art.-No.	€/ u.	P (u.)
ENFGI 30	35,60	10

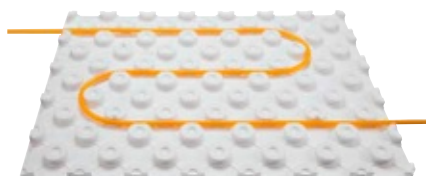


Dalle à plots | Panneau de mise à niveau

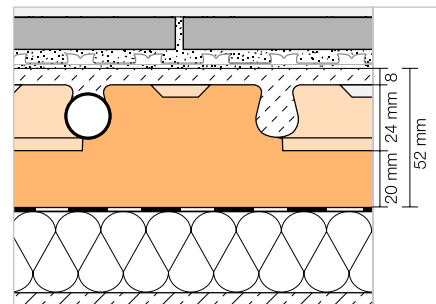
Schlüter®-BEKOTEC-EN



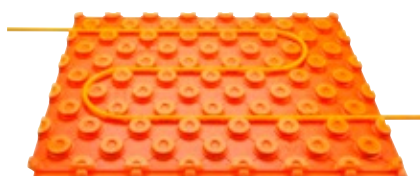
Pour chape traditionnelle



Schlüter-BEKOTEC-EN est la technique de construction pour chapes flottantes et chauffantes garantissant un revêtement céramique ou en pierres naturelles sans fissuration. D'autres revêtements peuvent également être mis en œuvre sur la chape Schlüter-BEKOTEC. Épaisseur minimale hors natte Schlüter-DITRA et hors revêtement = 52 mm. (Fiche produit 9.1)



Pour chape fluide



Panneau de mise à niveau



Schlüter®-BEKOTEC-EN-P

Dalle à plots

75,5 x 106 cm = 0,8 m ² Art.-No.	€/ m ²	P (u.)
EN 2520 P	20,94	20

Unité de livraison minimale = 1 dalle (0,8 m²)

Schlüter®-BEKOTEC-EN-PF

Dalle à plots pelliculée

75,5 x 106 cm = 0,8 m ² Art.-No.	€/ m ²	P (u.)
EN 1520 PF	25,13	20

Unité de livraison minimale = 1 dalle (0,8 m²)

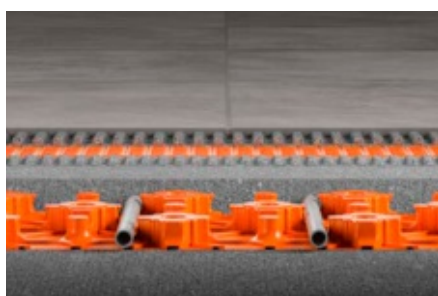
Schlüter®-BEKOTEC-ENR

Panneau de mise à niveau pour EN-P et EN-PF

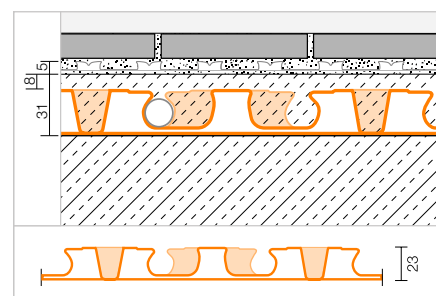
30,5 x 45,5 cm = 0,14 m ² Art.-No.	€/ u.	P (u.)
ENR 1520 P	2,49	20

Dalle à plots | Panneau de mise à niveau

Schlüter®-BEKOTEC-EN-F



Schlüter-BEKOTEC-EN-F est la technique de construction de faible épaisseur pour chapes flottantes et chauffantes garantissant un revêtement céramique ou en pierres naturelles sans fissuration. D'autres revêtements peuvent également être mis en œuvre sur la chape Schlüter-BEKOTEC. Épaisseur minimale hors natte Schlüter-DITRA et hors revêtement = 31 mm. (Fiche produit 9.2)



Schlüter®-BEKOTEC-EN 23 F

Dalle à plots

120 x 90 cm = 1,08 m ² Art.-No.	€/ m ²	P (u.)
EN 23 F	19,72	20

Unité de livraison minimale = 1 dalle (1,08 m²)

Schlüter®-BEKOTEC-ENFG

Kit de mise à niveau pour EN 23 F

127,5 x 97,5 cm = 1,24 m ² Art.-No.	€/ Kit	P (kit)
ENFG	30,73	10

Contenu du kit :

- 1 panneau de mise à niveau
- 6 m adhésif double face



Le système de plancher chauffant-rafraîchissant Schlüter-BEKOTEC-THERM fait l'objet d'un tarif complet séparé (BT 26), disponible sur demande.



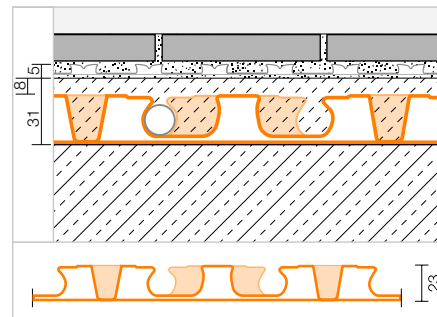
Dalle à plots | Panneau de mise à niveau

Schlüter®-BEKOTEC-EN-F-PS



Schlüter-BEKOTEC-EN-F-PS est une dalle à plots réalisée par emboutissage à partir d'une plaque en polystyrène, résistante à la pression et prévue pour la fixation des tubes de chauffage Schlüter (Ø 14/16 mm) dont le verso est autocollant. La dalle à plots est posée après retrait du film protecteur sur des supports adaptés.

(Fiche produit 9.6)



Schlüter®-BEKOTEC-EN 23 F PS

Dalle à plots autocollante

120 x 90 cm = 1,08 m ² Art.-No.	€/ m ²	P (u.)
EN 23 F PS	26,99	20

Unité de livraison minimale = 1 dalle (1,08 m²)

Schlüter®-BEKOTEC-ENFG-PS

Panneau de mise à niveau autocollant pour EN 23 F PS

127,5 x 97,5 cm = 1,24 m ² Art.-No.	€/ u.	P (u.)
EN 23 FG PS	33,10	10



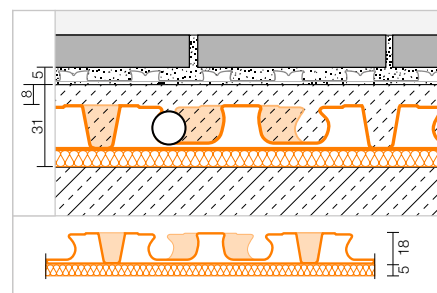
Dalle à plots | Panneau de mise à niveau

Schlüter®-BEKOTEC-EN-FTS



Schlüter-BEKOTEC-EN-FTS est une dalle à plots de faible épaisseur, avec isolation intégrée contre les bruits de choc pouvant atteindre 25 dB, pour chapes flottantes et chauffantes garantissant la non fissuration des revêtements en céramique ou en pierre naturelle. Le système permet la réalisation de chapes flottantes et chauffantes avec une hauteur de structure réduite, à partir de 31 mm. La chape BEKOTEC peut être utilisée non seulement pour des carreaux et de la pierre naturelle, mais aussi en liaison avec d'autres revêtements.

(Fiche produit 9.4)



Schlüter®-BEKOTEC-EN 18 FTS

Dalle à plots avec isolation contre les bruits de choc sur la face inférieure

140 x 80 cm = 1,12 m ² Art.-No.	€/ m ²	P (u.)
EN 18 FTS 5	31,87	20

Unité de livraison minimale = 1 dalle (1,12 m²)

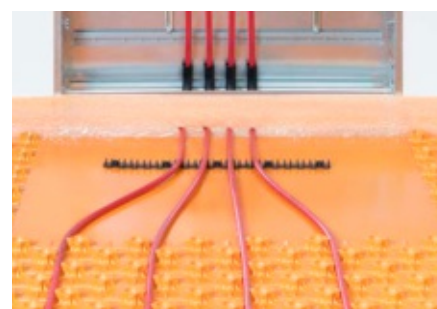
Schlüter®-BEKOTEC-ENFGTS

Kit de mise à niveau pour EN 18 FTS

140 x 80 cm = 1,12 m ² Art.-No.	€/ Kit	P (kit)
EN 18 FGTS 5	44,11	10

Contenu du kit :

- 1 panneau de mise à niveau
- 6 m adhésif double face



Plancher chauffant spécial rénovation

Lorsque chaque millimètre compte

Dans de nombreux projets de rénovation ou de réhabilitation, la hauteur de structure disponible est très faible, ce qui n'est pas l'idéal pour le montage d'un chauffage par le sol. La solution : un système particulièrement mince ! Schlüter-BEKOTEC-EN-FK et BEKOTEC-EN-FK-PS permettent la réalisation de chapes chauffées ou non à partir de 20 mm d'épaisseur. Ainsi, même dans des pièces avec une faible hauteur disponible, Schlüter-BEKOTEC-EN-FK est idéal !

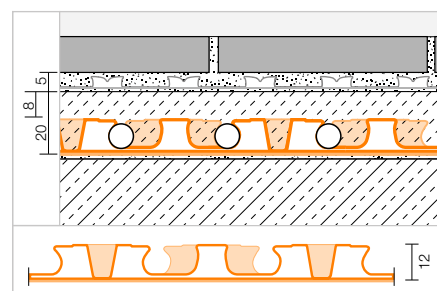


Dalle à plots | Panneau de mise à niveau

Schlüter®-BEKOTEC-EN-FK



Schlüter-BEKOTEC-EN-FK est la technique de construction fiable pour la pose de revêtements carrelés en rénovation et réhabilitation. Le système permet la réalisation, sur le support porteur, de chapes chauffées ou non à partir de 20 mm d'épaisseur. Idéal en rénovation. D'autres revêtements peuvent également être mis en œuvre sur la chape Schlüter-BEKOTEC. Épaisseur minimale hors natte Schlüter-DITRA et hors revêtement = 20 mm. (Fiche produit 9.5)



Schlüter®-BEKOTEC-EN 12 FK

Dalle à plots avec non-tissé sur le dessous

110 x 70 cm = 0,77 m ² Art.-No.	€/ m ²	P (u.)
EN 12 FK	21,16	20

Unité de livraison minimale = 1 dalle (0,77 m²)

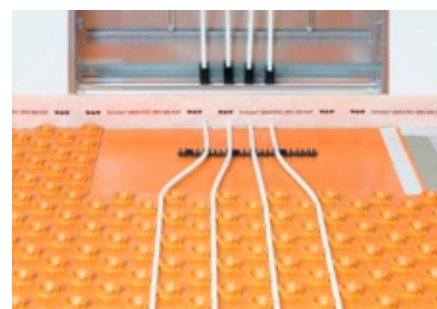
Schlüter®-BEKOTEC-ENFGK

Kit de mise à niveau pour EN 12 FK

110 x 70 cm = 0,77 m ² Art.-No.	€/ Kit	P (kit)
EN 12 FGK	29,92	10

Contenu du kit :

- 1 panneau de mise à niveau
- 6 m adhésif double face





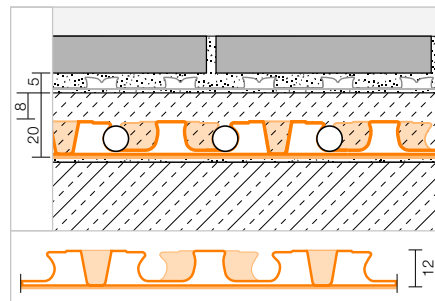
Dalle à plots | Panneau de mise à niveau

Schlüter®-BEKOTEC-EN-FK-PS



Schlüter-BEKOTEC-EN-FK-PS est une dalle à plots réalisée par emboutissage à partir d'une plaque en polystyrène, résistante à la pression dont le verso est autocollant. La dalle à plots est posée après retrait du film protecteur sur des supports porteurs adaptés. Le respect d'un recouvrement minimal des plots de 8 mm (max. 15 mm), ainsi que l'emploi de la natte DITRA garantissent que les revêtements céramiques et en pierre naturelle utilisés dans le système ne fissurent.

(Fiche produit 9.7)



Schlüter®-BEKOTEC-EN 12 F PS

Dalle à plots autocollante

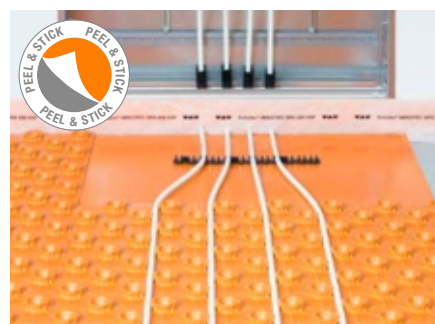
110 x 70 cm = 0,77 m ² Art.-No.	€/ m ²	P (u.)
EN 12 F PS	25,97	20

Unité de livraison minimale = 1 dalle (0,77 m²)

Schlüter®-BEKOTEC-ENFGK-PS

Panneau de mise à niveau autocollant pour EN 12 F PS

110 x 70 cm = 0,77 m ² Art.-No.	€/ u.	P (u.)
EN 12 FG PS	22,41	10



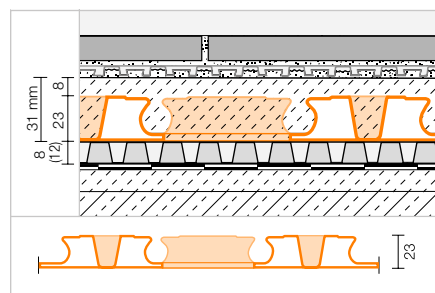
Dalle à plots

Schlüter®-BEKOTEC-DRAIN



Schlüter-BEKOTEC-DRAIN est un système complet de faible épaisseur, permettant la réalisation de chapes flottantes. Ceci permet de réaliser à l'extérieur des revêtements sans fissures en céramique et en pierre naturelle, p. ex. en combinaison avec TROBA-PLUS.

(Fiche produit 9.3)



Schlüter®-BEKOTEC-EN 23 FD

Dalle à plots

120 x 90 cm = 1,08 m ² Art.-No.	€/ m ²	P (u.)
EN 23 FD	21,25	20



Bandes périphériques pour chape | Isolation acoustique

Bandes périphériques
pour chape traditionnelle

Schlüter®-BEKOTEC-BRS

Bande périphérique pour chape

8 x 100 mm x 50 m Art.-No.	€/ m	P (Rouleau)
BRS 810	1,11	10

Nota :

Pour Schlüter-BEKOTEC-EN-FI et -EN-P.

Bandes périphériques
pour chape traditionnelle

Schlüter®-BEKOTEC-BRSK

Bande périphérique autocollante (mur)
pour chape traditionnelle

8 x 100 mm x 50 m Art.-No.	€/ m	P (Rouleau)
BRSK 810	1,47	10

Nota :

Pour Schlüter-BEKOTEC-EN-FI et -EN-P.

Bandes périphériques
pour chape traditionnelle et chape fluide

Schlüter®-BEKOTEC-BRS/KF

Bande périphérique autocollante (mur)
pour chape fluide ou traditionnelle

8 x 80 mm x 25 m Art.-No.	€/ m	P (Rouleau)
BRS 808 KF	2,36	10

Nota :

Pour Schlüter-BEKOTEC-EN-FI et -EN.

Bandes périphériques
pour chape traditionnelle et chape fluide

Schlüter®-BEKOTEC-BRS/KSF

Bande périphérique autocollante (sol)
pour chape fluide ou traditionnelle

8 x 80 mm x 25 m Art.-No.	€/ m	P (Rouleau)
BRS 808 KSF	3,20	5

Nota :

Pour Schlüter-BEKOTEC-EN-FI, -EN, -EN-F,
-EN-F-PS, -EN-FTS, -EN-FK et -EN-FK-PS.

Isolation acoustique



Schlüter®-BEKOTEC-BTS

Sous-couche d'isolation acoustique en PE

5 mm x 1 m x 50 m (50 m ²) Art.-No.	€/ m ²	P (Rouleau)
BTS 510	5,52	5

Nota :

Convient pour une utilisation en liaison
avec Schlüter-BEKOTEC-EN-P, -EN-PF
et -EN 23 F.



Aides à la pose et à l'entretien Schlüter

Pour votre travail au quotidien

Un travail de qualité nécessite de bons outils. Ce chapitre vous présente les outils adaptés à la pose de nos nattes de découplage, au cintrage de nos profilés et à la réalisation de trappes de visite invisibles. Le tout, bien entendu, avec la qualité Schlüter.





Aimants pour trappes de visite

Schlüter®-REMA 346

Outils

Schlüter®-RUMA 346

Schlüter®-TROWEL 346

Schlüter®-PROCUT-PSF 347

Schlüter®-PROCUT-TSM 347

Pâte de nettoyage et polish

Schlüter®-CLEAN-CP 347

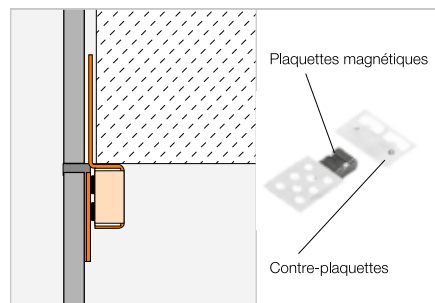


Aimants pour trappes de visite

Schlüter®-REMA



Schlüter-REMA sont des plaquettes magnétiques et contre-plaquettes permettant la réalisation de trappes de visite pour parois carrelées. Schlüter-REMA peut être utilisée quelle que soit l'épaisseur ou la taille des carreaux et s'adapte parfaitement au joint. (Fiche produit 11.1)



Schlüter®-REMA

4 plaquettes magnétiques + 4 contre-plaquettes

Art.-No.	€ / Kit	P (kit)	KV (kit)
REMA	10,97	50	200

Accessoire complémentaire

Schlüter®-RUMA



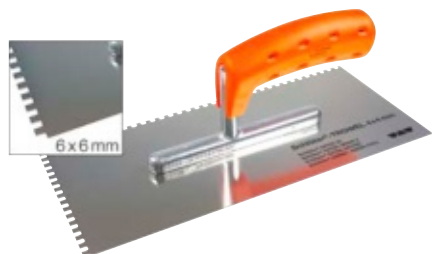
Schlüter-RUMA est une cintreuse permettant de réaliser des courbes régulières avec les profilés prédécoupés.

Schlüter®-RUMA

Cintreuse

Art.-No.	€ / u.
RM	442,18

Schlüter®-TROWEL



Schlüter-TROWEL est une spatule crantée équipée d'un manche ergonomique souple pour un travail sans fatigue. Les différentes dentures permettent un collage efficace de Schlüter-DITRA, -KERDI et -DITRA-HEAT.

Schlüter®-TROWEL

Spatule crantée en acier inox (280 mm x 130 mm)

Denture	Art.-No.	€ / u.	P (u.)
4 x 4	TRL 4X4	20,01	10
6 x 6	TRL 6X6	20,01	10

Nota :

Denture 4 x 4 pour Schlüter-DITRA, -DITRA-DRAIN 8, -DITRA-SOUND et -KERDI.

Denture 6 x 6 pour Schlüter-DITRA-DRAIN 4 et -DITRA-HEAT.

Accessoire complémentaire

Schlüter®-PROCUT-PSF



Schlüter-PROCUT-PSF est une pince à onglet permettant une découpe précise des profilés en matériaux de synthèse Schlüter avec ou sans espaceur.



Schlüter®-PROCUT-PSF

Pince pour profilés avec espaceur

Art.-No.	€ / u.	P (u.)
PSF	76,50	10

Schlüter®-PROCUT-PS-EK

Pièce de rechange :
lame de rechange pour pince à onglet

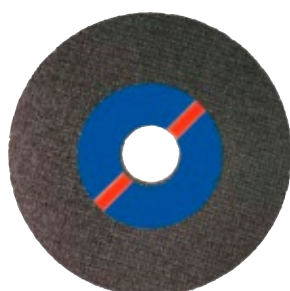
Art.-No.	€ / u.	P (u.)
PS 90 / 45 EK	28,40	10

Schlüter®-PROCUT-PSF 10

Présentoir contenant 10 pinces à onglet

Art.-No.	€ / Set
PSF 10	734,05

Schlüter®-PROCUT-TSM



Schlüter-PROCUT-TSM est un disque de 115 mm de diamètre pour disqureuse du commerce, permettant des coupes particulièrement propres et nettes dans l'acier inoxydable, l'aluminium ou le laiton.

Schlüter®-PROCUT-TSM

Disque de tronçonnage

Art.-No.	€ / u.	P (u.)
TSM 115/1	11,02	10

Pâte de nettoyage et polish

Schlüter®-CLEAN-CP



Schlüter-CLEAN-CP est une pâte de nettoyage pour profilés en inox. Il convient aussi parfaitement pour le nettoyage de profilés en aluminium, en laiton ou autre.
(Fiche produit 13.1)

Schlüter®-CLEAN-CP

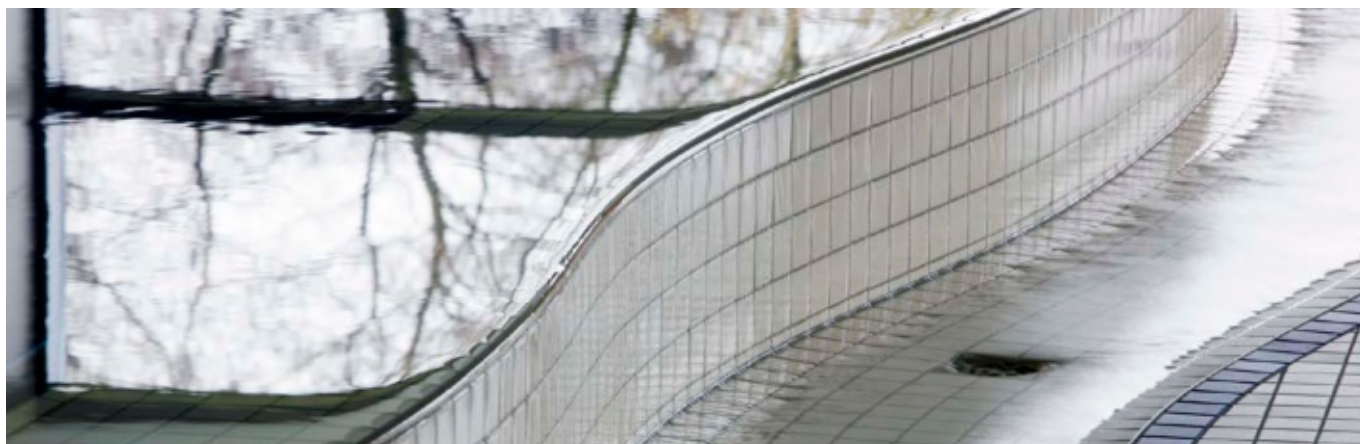
Pâte de nettoyage

Volume (ml)	Art.-No.	€ / u.	P (u.)
125	CPP 125	20,88	10



Profils Schlüter

Le cintrage fait la différence !



Pour la finition de revêtements arrondis, différents profilés Schlüter en métal peuvent être livrés prédécoupés, ce qui permet d'adapter le profilé aux contours du revêtement. Pour des raisons techniques de production, les produits en longueur de 1,00 m ne peuvent être prédécoupés. Les produits disponibles avec cette découpe pour cintrage sont identifiés dans le tarif par le symbole suivant :



Vous trouverez dans les tableaux ci-dessous la liste des profilés que nous pouvons prédécouper et le supplément de prix à appliquer.

Le cintrage est possible avec un rayon d'au moins env. 1 m ou 3 m à l'aide de la cintruse. Les hauteurs de cintrage démarrent à 6 mm, les hauteurs inférieures sont envisageables sur demande. Les profilés Schlüter-BARA ne peuvent pas être cintrés avec la cintruse.

Profilé	Supplément
Rayon de courbure r = 1,00 m	€ / m
Schlüter-JOLLY-A	3,33
Schlüter-SCHIENE-A	3,33
Schlüter-SCHIENE-AC / -TS	3,33
Schlüter-SCHIENE-AE	3,33
Schlüter-SCHIENE-AV	3,33
Schlüter-SCHIENE-E / -E V4A	3,33
Schlüter-SCHIENE-EB	3,33
Schlüter-SCHIENE-M	3,33
Schlüter-SCHIENE-STEP-EB	3,33

Profilé	Supplément
Rayon de courbure r = 3,00 m	€ / m
Schlüter-DECO-A	3,33
Schlüter-DECO-AE	3,33
Schlüter-DECO-AC	3,33
Schlüter-DECO-M	3,33
Schlüter-JOLLY-AC / -TS	3,33
Schlüter-JOLLY-AE	3,33
Schlüter-JOLLY-MC	3,33
Schlüter-QUADEC-A	3,33
Schlüter-QUADEC-AC / -TS	3,33
Schlüter-QUADEC-E / -E V4A	3,33
Schlüter-QUADEC-EP / -EB	3,33
Schlüter-RENO-AETK	3,33
Schlüter-RENO-ATK	3,33
Schlüter-RENO-MTK	3,33
Schlüter-RONDEC-A	3,33
Schlüter-RONDEC-AC / -TS	3,33
Schlüter-RONDEC-E / -E V4A	3,33
Schlüter-RONDEC-EP / -EB	3,33
Schlüter-SCHIENE-ES	3,33
Schlüter-BARA-RT	6,67
Schlüter-BARA-RW	6,67
Schlüter-BARA-RW-E	6,67
Schlüter-BARA-RWL	6,67

Livraison :

Pour la référence du profilé prédécoupé, il suffit de placer un « R/ » devant la référence du profilé standard (exemple : R / M 80 pour Schlüter-SCHIENE-M 80 prédécoupé).

Le délai de livraison pour les profilés prédécoupés est de l'ordre de 15 jours. Pour la France : délai de 5 jours.

Les profilés sont livrés non cintrés. Dans le cas de l'acier inoxydable, il peut toutefois apparaître une certaine déformation due aux tensions du matériau.

Pour toute question ou commande, veuillez contacter le service commercial.



Pour un cintrage rapide et propre des profilés, utiliser notre cintruse Schlüter-RUMA (voir page 346).

Schlüter®-BARA et Schlüter®-BARIN

Angles sur-mesure



Les profilés Schlüter-BARA protègent de manière efficace les rives de balcons et terrasses tout en favorisant l'évacuation de l'eau au-delà du chant du support. Le système de gouttières Schlüter-BARIN-SR propose des produits assortis destinés à l'écoulement des eaux de surface des balcons et terrasses.

Les projets de construction de nos clients sont aussi uniques que nos clients eux-mêmes. Les gammes BARA et BARIN proposent ainsi différentes possibilités de finition et d'évacuation de l'eau dans des couleurs standards et des couleurs RAL de la gamme MyDesign (BARA) ainsi que des angles sur-mesure en complément des angles classiques à 90° et 135°.



Les tableaux ci-contre vous indiquent les profilés de la gamme BARA et BARIN pour lesquels sont proposés des angles sur-mesure. Sont également indiqués les profilés pour lesquels les couleurs RAL sont disponibles.

* MyDesign by Schlüter-Systems

Possibilité de coloration personnalisée à choisir parmi les 190 couleurs du nuancier RAL classique. Pour plus d'informations, voir p. 16 et suivantes.

Angle sortant sur-mesure

Schlüter-BARA-RAK*
 Schlüter-BARA-RAKE*
 Schlüter-BARA-RAKEG*
 Schlüter-BARA-RK*
 Schlüter-BARA-RKB*
 Schlüter-BARA-RKK*
 Schlüter-BARA-RKKE*
 Schlüter-BARA-RKL*
 Schlüter-BARA-RKLT
 Schlüter-BARA-RTK
 Schlüter-BARA-RTKE
 Schlüter-BARA-RTKEG
 Schlüter-BARIN-SR

Angle rentrant sur-mesure

Schlüter-BARA-RAK*
 Schlüter-BARA-RAKE*
 Schlüter-BARA-RAKEG*
 Schlüter-BARA-RK*
 Schlüter-BARA-RKB*
 Schlüter-BARA-RKK*
 Schlüter-BARA-RKKE*
 Schlüter-BARA-RKL*
 Schlüter-BARA-RKLT
 Schlüter-BARA-RTK
 Schlüter-BARA-RTKE
 Schlüter-BARA-RTKEG
 Schlüter-BARIN-SR

Livraison et prix :

Pour obtenir la référence d'une fabrication sur-mesure, il vous suffit de remplacer le « E/ » ou le « I/ » d'une pièce d'angle BARA par « ESO/ » ou par « ISO/ ».

Pour la pièce d'angle standard BARIN, remplacez, dans la partie centrale du code article, la mesure d'angle standard par les lettres « SO » (remplacez par exemple BSR4 EWG 90/BW par BSR4 EWG SO/BW).

Si vous désirez obtenir un angle sur-mesure dans une couleur RAL de la gamme MyDesign, ajoutez simplement la lettre « C/ » devant le code article.

Exemples :

Angle sur-mesure BARA-RAK :

ESO/RAK 50 BW

Angle sur-mesure BARA-RAK en RAL :

C/ESO/RAK 50 A

Pour déterminer le prix de votre pièce d'angle BARA ou BARIN sur-mesure, il vous suffit d'augmenter de 50% le prix de la même pièce d'angle standard à 90°. Si votre pièce d'angle spécial doit en outre être recouverte d'une couleur MyDesign RAL, le supplément B de MyDesign (soit 6,47 €) vous sera alors facturé.

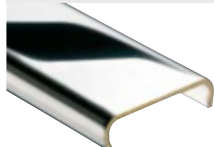
Pour toute question ou commande, veuillez contacter le service commercial.



Surfaces métalliques

Finitions

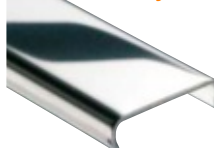
Laiton chromé



MC

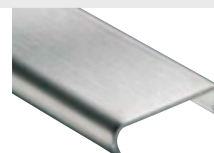
Laiton chromé

Acier inoxydable



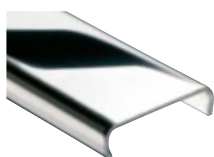
E

Acier inoxydable
V2A Type d'acier : 1.4301 = AISI 304
V4A Type d'acier : 1.4404 = AISI 316L



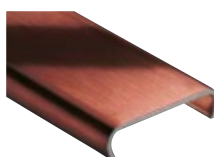
EB

Acier inoxydable
brossé



EP

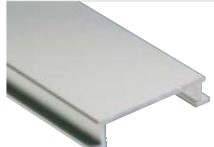
Acier inoxydable poli



EOB

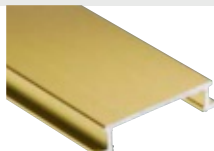
Acier inoxydable
bronze brillant

Alu. anodisé mat



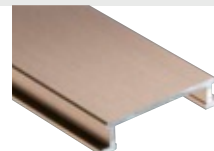
AE

Alu. naturel anodisé
mat



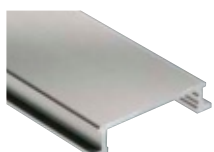
AM

Alu. laiton anodisé
mat



AK

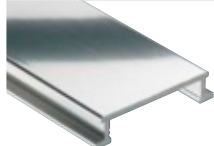
Alu. cuivre anodisé
mat



AT

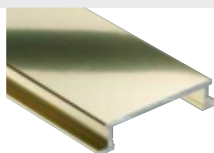
Alu. titane anodisé
mat

Alu. anodisé brillant



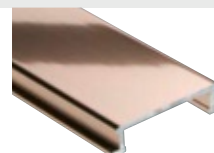
ACG

Alu. chromé anodisé
brillant



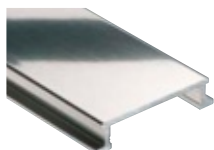
AMG

Alu. laiton anodisé
brillant



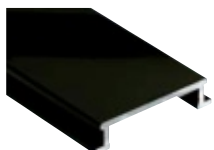
AKG

Alu. cuivre anodisé
brillant



ATG

Alu. titane anodisé
brillant



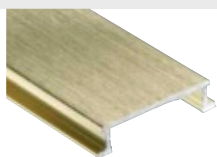
AGSG

Alu. noir anodisé
brillant

Alu. anodisé brossé

**ACGB**

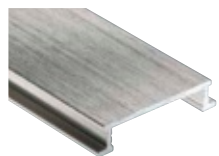
Alu. chromé anodisé brossé

**AMGB**

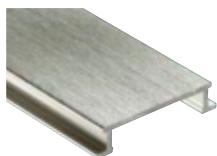
Alu. laiton anodisé brossé

**AKGB**

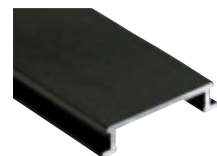
Alu. cuivre anodisé brossé

**ATGB**

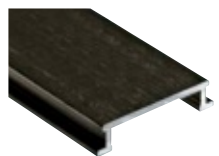
Alu. titane anodisé brossé

**AEEB**

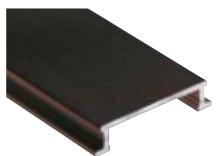
Alu. anodisé aspect acier inoxydable brossé

**AGRB**

Alu. graphite anodisé brossé

**AGSB**

Alu. noir graphite anodisé brossé

**ABGB**

Alu. bronze anodisé brossé

Alu. / acier inoxydable finition structurée

**TSI**

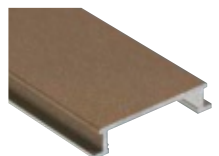
finition structurée ivoire

**TSC**

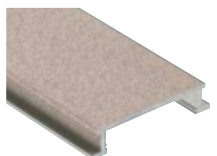
finition structurée sable

**TSBG**

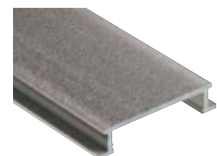
finition structurée gris beige

**TSB**

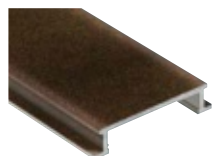
finition structurée beige

**TSSG**

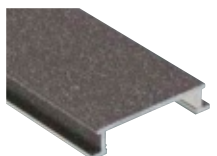
finition structurée gris pierre

**TSG**

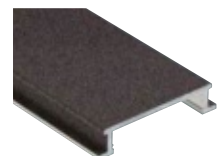
finition structurée gris

**TSOB**

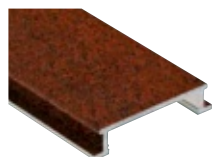
finition structurée bronze

**TSLA**

finition structurée gris anthracite clair

**TSDA**

finition structurée gris foncé

**TSR**

finition structurée brun rustique

Profils Schlüter : autres matériaux

A
Aluminium**AC**
Alu. coloré**Z**
Zinc**M**
Laiton**K**
Cuivre**P**
PVC coloré**Nota :**

Pour un meilleur rendu, les surfaces métalliques de cette page ont été représentées sur les profils Schlüter-DESIGNLINE.

La disponibilité réelle des matériaux est toutefois indiquée dans les données de chaque produit. Les dimensions et couleurs des produits étant soumises à des variations inévitables, Schlüter-Systems bénéficie sur ce point des tolérances d'usage.

L'impression ne permet pas d'offrir un rendu exact des couleurs originales.



Codes couleurs

Couleurs



AG
gris anthracite



GM
gris métallique



RB
chamois



AP
abricot satiné
(sanitaires : « abricot satiné »)



GS
noir graphite
(sanitaires : « ébonite »)



SB
brun noir



BH
bahamas
(sanitaires : « bahama »)



HB
beige clair



SG
gris pierre



BW
blanc brillant



HG
gris clair



SP
pêche satiné
(sanitaires : « pêche satiné »)



C
sable



MBW
blanc mat



T
gris transparent



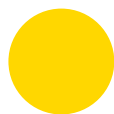
CA
caramel
(sanitaires : « caramel »)



MGS
noir graphite mat



VG
gris signalisation



CG
jaune



NB
noisette



W
blanc
(sanitaires : « parchemin/jasmin »)



DA
gris foncé



PG
gris pastel
(sanitaires : « manhattan »)



ZR
rouge brique



FG
gris joint



PW
blanc perlé

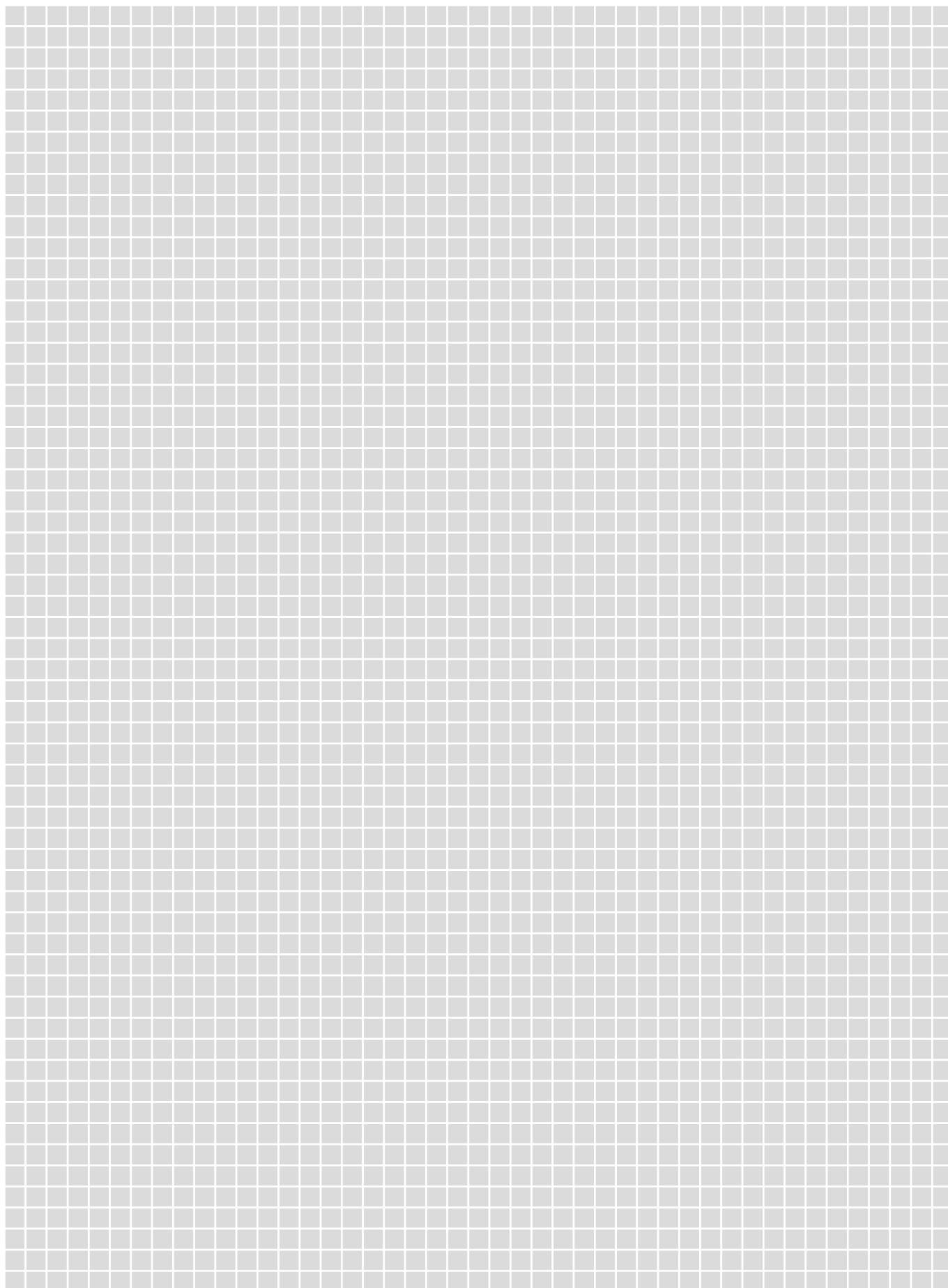


G
gris



QG
gris quartz

L'impression ne permet pas d'offrir un rendu exact des couleurs originales.





Légende

Solutions innovantes



Nouveaux produits

Personnalisation



Produits MyDesign

Domaines d'application



Pose au sol en privatif



Pose au mur en intérieur



Isolation contre les bruits de choc

Propriétés



Livable également en 3 m



Cintrage



Autocollant Peel & Stick



Trame Easycut



Design Easyfill



Commande WiFi



Commande vocale



Angle sur-mesure

Unités de conditionnement

PL = Europalette

KV = Caisse/Unité

BV = Conditionnement par faisceau

Sauf mention expresse, tous les profilés sont emballés par faisceau de 10 unités.

P = Conditionnement par paquet

R = Rouleau

u. = Unité

Dimensions

H = hauteur

L = longueur

B = largeur

T = profondeur

Les longueurs de 3 m ne peuvent pas faire l'objet d'une livraison express.

Par suite d'évolution technique, les photos, plans et descriptions peuvent être modifiés sans préavis.

Nous vous informons que nous ne reprenons pas les produits fabriqués sur mesure ; vos droits relatifs à la garantie n'en sont en aucun cas affectés.

Conditions générales de vente



La dernière version de nos conditions générales de vente est applicable et consultable sur le site : schlueter-systems.com/agb ou par envoi postal sur simple demande.

Pour tous ceux qui souhaitent en savoir plus

Nous avons éveillé votre curiosité sur les produits Schlüter®-Systems ?
Envie d'en savoir encore plus ? Rendez-vous sans tarder sur notre site web.

schluter-systems.fr



Retrouvez-nous également sur Instagram, Facebook, Youtube, LinkedIn et TikTok.



Les conditions générales de vente de la société Schlüter-Systems sont applicables.

Dès sa parution, le présent tarif illustré annule et remplace tous les tarifs précédents.

Ce tarif est imprimé sous réserve d'erreurs, de modifications et de fautes d'impression, ou de modifications allant dans le sens d'une innovation des produits ou rendues inévitables pour des raisons de livraison. Des différences de couleurs au niveau de la reproduction des produits sont possibles et sont dues à la technique d'impression utilisée.



Schlüter-Systems KG Schmölestraße 7 | D-58640 Iserlohn

+49 2371 971-0 +49 2371 971-1111 info@schlueter.de schlueter-systems.com

Schlüter-Systems S.à.r.l. 12, rue des Flandres | F-60410 Villeneuve-sur-Verberie

03 44 54 18 88 03 44 54 18 80 profil@schluter.fr schluter-systems.fr