

Schlüter® - PROFIELEN en SYSTEMEN

Beeld-prijslijst PS 26

Nederland – België · Geldig vanaf 1 januari 2026



STORAX

Bannerlaan 83 Unit B - 2280 Grobbendonk
Tel: +32 (0) 14 71 35 82
storax@storax.be

2026



Uw partner voor 2026 ...

Prijslijst LIPROTEC



Prijslijst BEKOTEC-THERM

... competent op alle vakgebieden

Klantspecifieke producten	MyDesign by Schlüter-Systems	14–31	
	My Schlüter®-KERDI-LINE	32–35	
Techniek en design met Schlüter-profielen	Bekledingsafsluitingen op de vloer	36–51	
	Wandhoeken en afsluitingen	52–101	
	Trapprofielen	102–113	
	Bewegings-, rand- en aansluitvoegen	114–145	
	Profielen voor elastische wand- en vloerbekledingen	146–153	
	Afdichting / ontkoppeling / verwarming / afwatering / planchet / contactgeluidsisolatie / demontage	Afdichting, ontkoppeling, hechtende drainage, verwarming, contactgeluidsisolatie	154–175
Demontagevlies		176–177	
Afdichten tegen de wand en op de vloer, afwatering, planchet		178–263	
Plaatsingsondergronden voor tegels		Constructieplaten, nissensets, profielen en toebehoren	264–283
	Balkons en terrassen	Balkon-randprofielen, gootsysteem, drainage en tegel dragers	284–335
Verwerkingstips		Toebehoren en gereedschap	336–339
Bijlage	Speciale uitvoering van Schlüter-producten	340–341	
	Metalen oppervlakken en kleurcodes	342–344	
	Legenda	346	

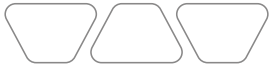


B	
Schlüter®-BARA-ESOT.....	324
Schlüter®-BARA-FAP.....	334
Schlüter®-BARA-HV.....	333
Schlüter®-BARA-RAK.....	313
Schlüter®-BARA-RAKE.....	315
Schlüter®-BARA-RAKEG.....	314
Schlüter®-BARA-RAP.....	333
Schlüter®-BARA-RHA.....	334
Schlüter®-BARA-RK.....	320
Schlüter®-BARA-RKB.....	316
Schlüter®-BARA-RKK.....	317
Schlüter®-BARA-RKKE.....	318
Schlüter®-BARA-RKL.....	321
Schlüter®-BARA-RKLT.....	330
Schlüter®-BARA-RT.....	323
Schlüter®-BARA-RTC.....	319
Schlüter®-BARA-RTK.....	326
Schlüter®-BARA-RTKE.....	328
Schlüter®-BARA-RTKEG.....	327
Schlüter®-BARA-RTP.....	329
Schlüter®-BARA-RW.....	322
Schlüter®-BARA-RWL.....	324
Schlüter®-BARA-STU.....	335
Schlüter®-BARIN-R.....	332
Schlüter®-BARIN-SR.....	331
Schlüter®-BEKOTEC-DRAIN.....	292
C	
Schlüter®-CLEAN-CP.....	339
D	
Schlüter®-DECO.....	87
Schlüter®-DECO-DE.....	88
Schlüter®-DECO-SG.....	94, 229
✱ Schlüter®-DESIGN-NICHE.....	253
Schlüter®-DESIGNBASE-SL-A.....	96-97
Schlüter®-DESIGNBASE-SL-E.....	95
Schlüter®-DESIGNLINE.....	92
Schlüter®-DILEX-AHK.....	141-142
Schlüter®-DILEX-AHK-TS.....	140
Schlüter®-DILEX-AHKA.....	142-143
Schlüter®-DILEX-AKWS.....	118
Schlüter®-DILEX-AS.....	129
Schlüter®-DILEX-BT.....	123
Schlüter®-DILEX-BT/MT.....	126
Schlüter®-DILEX-BT/OT.....	126
Schlüter®-DILEX-BT/VTS.....	126
Schlüter®-DILEX-BTO.....	123
Schlüter®-DILEX-BTS.....	124
Schlüter®-DILEX-BWA.....	129

Schlüter®-DILEX-BWB.....	119
Schlüter®-DILEX-BWS.....	119
Schlüter®-DILEX-DFP.....	145
Schlüter®-DILEX-EDP.....	116
Schlüter®-DILEX-EF.....	130
Schlüter®-DILEX-EHK.....	137
Schlüter®-DILEX-EK.....	132
Schlüter®-DILEX-EKE.....	130
Schlüter®-DILEX-EKSB.....	118
Schlüter®-DILEX-EMP.....	144
Schlüter®-DILEX-EZ 6 + 9.....	122
Schlüter®-DILEX-FCS.....	121
Schlüter®-DILEX-FIS.....	121
Schlüter®-DILEX-HK.....	133
Schlüter®-DILEX-HKS.....	136
Schlüter®-DILEX-HKU.....	138-139
Schlüter®-DILEX-HKW.....	134
Schlüter®-DILEX-KS.....	117
Schlüter®-DILEX-KSA.....	128
Schlüter®-DILEX-KSBT.....	124-125
Schlüter®-DILEX-MOP.....	145
Schlüter®-DILEX-MP.....	144
Schlüter®-DILEX-RF.....	131
✱ Schlüter®-DILEX-STF.....	122
Schlüter®-DITRA.....	157, 290
Schlüter®-DITRA-DRAIN 4.....	173, 291
Schlüter®-DITRA-DRAIN 8.....	173, 292
Schlüter®-DITRA-HEAT.....	161
Schlüter®-DITRA-HEAT-DUO.....	161
Schlüter®-DITRA-HEAT-DUO-PS.....	163
Schlüter®-DITRA-HEAT-E-CHC.....	165
Schlüter®-DITRA-HEAT-E-CT.....	167
Schlüter®-DITRA-HEAT-E-DUO-S.....	170
Schlüter®-DITRA-HEAT-E-DUO-WS.....	171
Schlüter®-DITRA-HEAT-E-HK.....	164
Schlüter®-DITRA-HEAT-E-KARO.....	167
Schlüter®-DITRA-HEAT-E-R.....	166
Schlüter®-DITRA-HEAT-E-R3.....	166
Schlüter®-DITRA-HEAT-E-R4.....	167
Schlüter®-DITRA-HEAT-E-R6.....	166
Schlüter®-DITRA-HEAT-E-S.....	168
Schlüter®-DITRA-HEAT-E-WS.....	169
Schlüter®-DITRA-HEAT-E-ZS.....	167
Schlüter®-DITRA-HEAT-PS.....	163
Schlüter®-DITRA-PS.....	159
Schlüter®-DITRA-SOUND.....	175
E	
Schlüter®-ECK-E.....	89
Schlüter®-ECK-K.....	90
Schlüter®-ECK-KHK.....	91, 135

F	
Schlüter®-FINEC-A.....	86
Schlüter®-FINEC-E.....	84
Schlüter®-FINEC-SQ.....	83
Schlüter®-FINEC-TS.....	85
I	
Schlüter®-INDEC.....	88
J	
Schlüter®-JOLLY.....	75
Schlüter®-JOLLY-A.....	78-79
Schlüter®-JOLLY-AC.....	80
Schlüter®-JOLLY-P.....	81
Schlüter®-JOLLY-TS.....	76
K	
Schlüter®-KERDI.....	180, 291
Schlüter®-KERDI-BOARD.....	267
Schlüter®-KERDI-BOARD-AB.....	271
Schlüter®-KERDI-BOARD-E.....	278
Schlüter®-KERDI-BOARD-N.....	272-273
Schlüter®-KERDI-BOARD-NLT.....	274-275
Schlüter®-KERDI-BOARD-NLT-BR.....	276-277
Schlüter®-KERDI-BOARD-U.....	278
Schlüter®-KERDI-BOARD-V.....	278
✱ Schlüter®-KERDI-BOARD-WDP.....	271
✱ Schlüter®-KERDI-BOARD-WS.....	270
Schlüter®-KERDI-BOARD-WW.....	269
Schlüter®-KERDI-BOARD-ZA.....	281
Schlüter®-KERDI-BOARD-ZB.....	281
Schlüter®-KERDI-BOARD-ZC.....	280
Schlüter®-KERDI-BOARD-ZDK.....	283
Schlüter®-KERDI-BOARD-ZFP.....	283
Schlüter®-KERDI-BOARD-ZS.....	282
Schlüter®-KERDI-BOARD-ZSA.....	283
Schlüter®-KERDI-BOARD-ZSD.....	282
Schlüter®-KERDI-BOARD-ZT.....	282
Schlüter®-KERDI-BOARD-ZW.....	280
Schlüter®-KERDI-CID.....	185
Schlüter®-KERDI-COLL-L.....	188, 279
Schlüter®-KERDI-CP.....	187
✱ Schlüter®-KERDI-DRAIN (binnen).....	234-243
Schlüter®-KERDI-DRAIN (buiten).....	306-311
✱ Schlüter®-KERDI-DRAIN.....	246-247
Schlüter®-KERDI-DRAIN sets.....	248
Schlüter®-KERDI-DRAIN-BASE.....	244
Schlüter®-KERDI-DRAIN-BS.....	245
Schlüter®-KERDI-DRAIN-KD 10.....	244
Schlüter®-KERDI-DRAIN-KD 10 SF.....	245
Schlüter®-KERDI-DRAIN-R 10 GT.....	244
Schlüter®-KERDI-DRAIN-R/R-RL.....	245
Schlüter®-KERDI-DRAIN-SP-E.....	304

Schlüter®-KERDI-DRAIN-ZBS.....	216, 245
Schlüter®-KERDI-FIX.....	112, 188
Schlüter®-KERDI-FLEX.....	181
Schlüter®-KERDI-KEBA.....	181, 279
Schlüter®-KERDI-KERECK.....	182
Schlüter®-KERDI-KERECK-F.....	182
Schlüter®-KERDI-KERS.....	182
Schlüter®-KERDI-KM.....	184
Schlüter®-KERDI-LINE-A sets.....	221
✱ Schlüter®-KERDI-LINE-A/-B/-C.....	211-213
Schlüter®-KERDI-LINE-BS.....	216
Schlüter®-KERDI-LINE-D.....	215
Schlüter®-KERDI-LINE-D-G3.....	220
Schlüter®-KERDI-LINE-F 40.....	202
Schlüter®-KERDI-LINE-F 50.....	203
Schlüter®-KERDI-LINE-F-G3.....	220
✱ Schlüter®-KERDI-LINE-FC.....	214
Schlüter®-KERDI-LINE-G3.....	218-219
Schlüter®-KERDI-LINE-GTM.....	217, 244
Schlüter®-KERDI-LINE-GTO.....	216
Schlüter®-KERDI-LINE-H.....	204
Schlüter®-KERDI-LINE-H 50 G2.....	205
Schlüter®-KERDI-LINE-SR.....	217
Schlüter®-KERDI-LINE-STYLE.....	209
Schlüter®-KERDI-LINE-V.....	206-207
Schlüter®-KERDI-LINE-V 50 G2.....	208
✱ Schlüter®-KERDI-LINE-VARIO COVE.....	196-197
Schlüter®-KERDI-LINE-VARIO WAVE.....	194-195
Schlüter®-KERDI-LINE-VARIO-DSE.....	198
Schlüter®-KERDI-LINE-VARIO-H 40.....	192
Schlüter®-KERDI-LINE-VARIO-H 50.....	193
✱ Schlüter®-KERDI-LINE-VARIO-S.....	198
Schlüter®-KERDI-MV.....	183
Schlüter®-KERDI-PAS.....	183
Schlüter®-KERDI-SHOWER-LT.....	222
Schlüter®-KERDI-SHOWER-LTS.....	223
Schlüter®-KERDI-SHOWER-SK/-SKB.....	249
Schlüter®-KERDI-SHOWER-T.....	250
Schlüter®-KERDI-SHOWER-TS.....	250
Schlüter®-KERDI-SHOWER-TT.....	251
Schlüter®-KERDI-TS.....	186
Schlüter®-KERDI-TS-ZC.....	187
P	
Schlüter®-PROCUT-PSF.....	339
Schlüter®-PROCUT-TSM.....	339
Q	
Schlüter®-QUADEC-A.....	59
Schlüter®-QUADEC-AC.....	61
Schlüter®-QUADEC-E.....	56-57
Schlüter®-QUADEC-FS.....	93
Schlüter®-QUADEC-MC.....	55
Schlüter®-QUADEC-PQ.....	62
Schlüter®-QUADEC-TS.....	58
R	
Schlüter®-REFLEECE.....	177
Schlüter®-REMA.....	338
Schlüter®-RENO-RAMP.....	50
Schlüter®-RENO-RAMP-K.....	50
Schlüter®-RENO-T.....	51
Schlüter®-RENO-TK.....	46
Schlüter®-RENO-U.....	49
Schlüter®-RENO-V.....	47
Schlüter®-RENO-VB.....	48
Schlüter®-RENO-VT.....	126
Schlüter®-RONDEC-A.....	68-69
Schlüter®-RONDEC-AC.....	70
Schlüter®-RONDEC-DB.....	71
Schlüter®-RONDEC-E.....	65-66
Schlüter®-RONDEC-MC.....	64
Schlüter®-RONDEC-PRG.....	73
Schlüter®-RONDEC-PRO.....	72
Schlüter®-RONDEC-STEP.....	98
Schlüter®-RONDEC-STEP-CT.....	99
Schlüter®-RONDEC-TS.....	67
Schlüter®-RUMA.....	338
S	
Schlüter®-SCHIENE.....	39-40
Schlüter®-SCHIENE-A.....	42-43
Schlüter®-SCHIENE-AC.....	43
Schlüter®-SCHIENE-BASIC.....	45
Schlüter®-SCHIENE-ES.....	44
Schlüter®-SCHIENE-STEP.....	101
Schlüter®-SCHIENE-STEP-EB.....	100-101
Schlüter®-SCHIENE-TS.....	41
Schlüter®-SCHIENE-V.....	45
Schlüter®-SHELF-E-S1.....	254-255
Schlüter®-SHELF-E-S2.....	256-257
Schlüter®-SHELF-E-S3.....	258-259
Schlüter®-SHELF-N.....	260-261
Schlüter®-SHELF-W.....	262-263
✱ Schlüter®-SHOWERPROFILE-R.....	226
✱ Schlüter®-SHOWERPROFILE-S.....	224-225
Schlüter®-SHOWERPROFILE-WS.....	227
Schlüter®-SHOWERPROFILE-WSK.....	228
T	
Schlüter®-TERRAZZO.....	51
Schlüter®-TREP-E.....	107
Schlüter®-TREP-EFK.....	111
Schlüter®-TREP-EK.....	111
Schlüter®-TREP-FL.....	109
Schlüter®-TREP-G/-GL.....	108
Schlüter®-TREP-GK/-GLK.....	112
Schlüter®-TREP-S/-B.....	106
Schlüter®-TREP-V.....	105
Schlüter®-TROBA.....	295
Schlüter®-TROBA-LEVEL-AP 1.....	299
Schlüter®-TROBA-LEVEL-LV 3.....	300
Schlüter®-TROBA-LEVEL-PL 10.....	298
Schlüter®-TROBA-LEVEL-PLA 30.....	299
Schlüter®-TROBA-LEVEL-PLA 70.....	300
Schlüter®-TROBA-LEVEL-PLS 6.....	300
Schlüter®-TROBA-LEVEL-PLV 60.....	299
Schlüter®-TROBA-LINE-TL.....	301-302
Schlüter®-TROBA-LINE-TL/H.....	304
Schlüter®-TROBA-LINE-TLK-E.....	304
Schlüter®-TROBA-LINE-TLR.....	302
Schlüter®-TROBA-LINE-TLR-E.....	303
Schlüter®-TROBA-PLUS.....	293
Schlüter®-TROBA-PLUS-G.....	294
Schlüter®-TROBA-STELZ-DR.....	297
Schlüter®-TROBA-STELZ-MR.....	297
Schlüter®-TROBA-ZFK.....	295
Schlüter®-TROWEL.....	338
V	
Schlüter®-VINPRO-RO.....	151
Schlüter®-VINPRO-S.....	150
Schlüter®-VINPRO-STEP.....	152
Schlüter®-VINPRO-STEP-R.....	153
Schlüter®-VINPRO-T.....	148
Schlüter®-VINPRO-U.....	149
W	
✱ Schlüter®-WASHBASINPROFILE-WS.....	270
✱ Schlüter®-WASHBASINPROFILE-WW.....	269
Schlüter®-WINKEL.....	48



BEKLEDINGSAFSLUITINGEN OP DE VLOER



Schlüter®-**SCHIENE**
Pagina 39–43



Schlüter®-**SCHIENE-ES**
Pagina 44



Schlüter®-**SCHIENE-BASIC**
Pagina 45



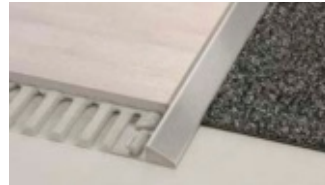
Schlüter®-**SCHIENE-V**
Pagina 45



Schlüter®-**RENO-TK**
Pagina 46



Schlüter®-**RENO-V**
Pagina 47



Schlüter®-**RENO-U**
Pagina 49



Schlüter®-**RENO-RAMP**
Pagina 50



Schlüter®-**RENO-RAMP-K**
Pagina 50



Schlüter®-**RENO-T**
Pagina 51



Schlüter®-**TERRAZZO**
Pagina 51

WANDHOEKEN EN AFSLUITINGEN



Schlüter®-**QUADEC**
Pagina 55–62



Schlüter®-**RONDEC**
Pagina 64–73



Schlüter®-**JOLLY**
Pagina 75–81



Schlüter®-**FINEC**
Pagina 83–86



Schlüter®-**DECO**
Pagina 87–88



Schlüter®-**INDEC**
Pagina 88



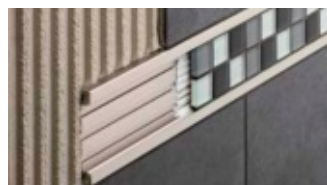
Schlüter®-**ECK**
Pagina 89–90



Schlüter®-**ECK-KHK**
Pagina 91, 135



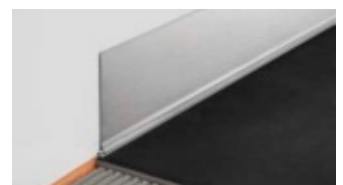
Schlüter®-**DESIGNLINE**
Pagina 92



Schlüter®-**QUADEC-FS**
Pagina 93



Schlüter®-**DECO-SG**
Pagina 94, 229–230



Schlüter®-**DESIGNBASE**
Pagina 95–97



Schlüter®-**RONDEC-STEP**
Pagina 98–99



Schlüter®-**SCHIENE-STEP**
Pagina 100–101

TRAPPROFIELEN



Schlüter®-TREP-V
Pagina 105



Schlüter®-TREP-S/-B
Pagina 106



Schlüter®-TREP-TAP
Pagina 106



Schlüter®-TREP-E
Pagina 107



Schlüter®-TREP-G/-GL
Pagina 108



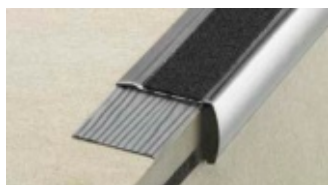
Schlüter®-TREP-FL
Pagina 109



Schlüter®-TREP-EK
Pagina 111



Schlüter®-TREP-EFK
Pagina 111



Schlüter®-TREP-GK/-GLK
Pagina 112

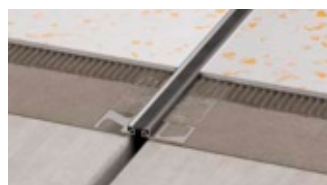
BEWEGINGS-, RAND- EN AANSLUITVOEGEN



Schlüter®-DILEX-EDP
Pagina 116



Schlüter®-DILEX-KS
Pagina 117



Schlüter®-DILEX-EKSB
Pagina 118



Schlüter®-DILEX-AKWS
Pagina 118



Schlüter®-DILEX-BWB
Pagina 119



Schlüter®-DILEX-BWS
Pagina 119



Schlüter®-DILEX-F
Pagina 121



Schlüter®-DILEX-EZ 6 + 9
Pagina 122



Schlüter®-DILEX-STF
Pagina 122



Schlüter®-DILEX-BT
Pagina 123



Schlüter®-DILEX-BTO
Pagina 123



Schlüter®-DILEX-BTS
Pagina 124



Schlüter®-DILEX-KSBT
Pagina 124-125



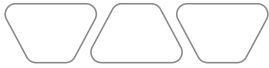
Schlüter®-DILEX-KSA
Pagina 128



Schlüter®-DILEX-BWA
Pagina 129



Schlüter®-DILEX-AS
Pagina 129



BEWEGINGS-, RAND- EN AANSLUITVOEGEN (VERVOLG)



Schlüter®-DILEX-EF
Pagina 130



Schlüter®-DILEX-EKE
Pagina 130



Schlüter®-DILEX-RF
Pagina 131



Schlüter®-DILEX-EK
Pagina 132



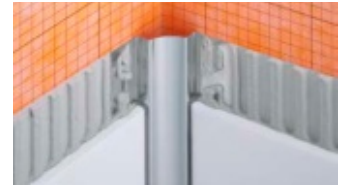
Schlüter®-DILEX-HK
Pagina 133



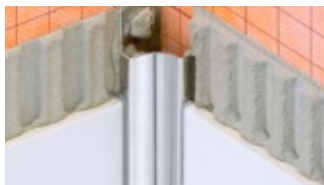
Schlüter®-DILEX-HKW
Pagina 134



Schlüter®-DILEX-HKS
Pagina 136



Schlüter®-DILEX-EHK
Pagina 137



Schlüter®-DILEX-HKU
Pagina 138–139



Schlüter®-DILEX-AHK-TS
Pagina 140



Schlüter®-DILEX-AHK
Pagina 141–142



Schlüter®-DILEX-AHKA
Pagina 142–143



Schlüter®-DILEX-EMP
Pagina 144



Schlüter®-DILEX-MP
Pagina 144



Schlüter®-DILEX-MOP
Pagina 145



Schlüter®-DILEX-DFP
Pagina 145

PROFIELEN VOOR ELASTISCHE WAND- EN VLOERBEKLEDINGEN



Schlüter®-VINPRO-T
Pagina 148



Schlüter®-VINPRO-U
Pagina 149



Schlüter®-VINPRO-S
Pagina 150



Schlüter®-VINPRO-RO
Pagina 151

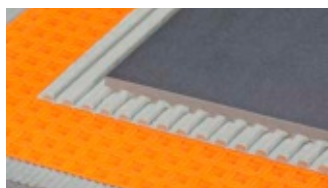


Schlüter®-VINPRO-STEP
Pagina 152

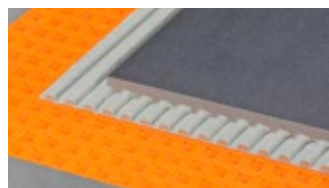


Schlüter®-VINPRO-STEP-R
Pagina 153

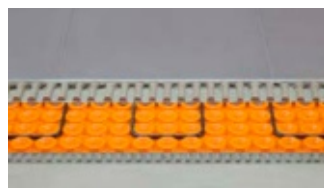
AFDICHTING, ONTKOPPELING, HECHTENDE DRAINAGE, VERWARMING, CONTACTGELUIDSISOLATIE



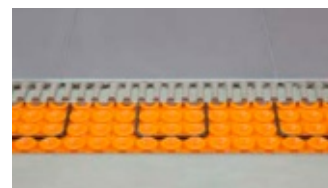
Schlüter®-DITRA
Pagina 157, 290



Schlüter®-DITRA-PS
Pagina 159



Schlüter®-DITRA-HEAT / -DUO
Pagina 161



Schlüter®-DITRA-HEAT-PS / -DUO-PS
Pagina 163



Schlüter®-DITRA-HEAT-E toebehoren
Pagina 164–167



Schlüter®-DITRA-HEAT-E sets
Pagina 168–171



Schlüter®-DITRA-DRAIN
Pagina 173, 291-292



Schlüter®-DITRA-SOUND
Pagina 175

DEMONTAGEVLIES

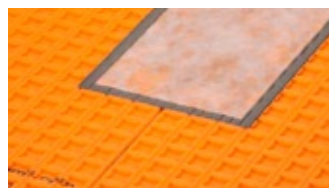


Schlüter®-REFLEECE
Pagina 177

AFDICHTEN TEGEN DE WAND EN OP DE VLOER, AFWATERING, PLANCHET



Schlüter®-KERDI
Pagina 180, 291



Schlüter®-KERDI-KEBA/-FLEX
Pagina 181, 279



Schlüter®-KERDI-KERECK / -F
Pagina 182



Schlüter®-KERDI-KERS
Pagina 182



Schlüter®-KERDI-MV/-PAS
Pagina 183



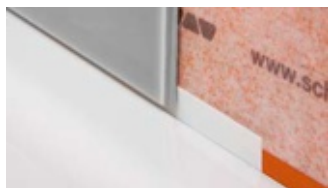
Schlüter®-KERDI-KM
Pagina 184



Schlüter®-KERDI-CID
Pagina 185



Schlüter®-KERDI-TS / -ZC
Pagina 186–187



Schlüter®-KERDI-CP
Pagina 187



Schlüter®-KERDI-COLL-L
Pagina 188, 279



Schlüter®-KERDI-FIX
Pagina 112, 188



Schlüter®-KERDI-LINE-VARIO ★
Pagina 192–198



AFDICHTEN TEGEN DE WAND EN OP DE VLOER, AFWATERING, PLANCHET (VERVOLG)



Schlüter®-KERDI-LINE
Pagina 202–208, 218–219



Schlüter®-KERDI-LINE-STYLE
Pagina 209



Schlüter®-KERDI-LINE-A/-B/-C
Pagina 211–213



Schlüter®-KERDI-LINE-FC
Pagina 214



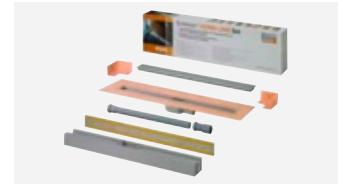
Schlüter®-KERDI-LINE-D / -G3
Pagina 215, 220



Schlüter®-KERDI-LINE toebehoren
Pagina 216–217



Schlüter®-KERDI-LINE-SR
Pagina 217



Schlüter®-KERDI-LINE-A sets
Pagina 221



Schlüter®-KERDI-SHOWER-LT/-LTS
Pagina 222–223



Schlüter®-SHOWERPROFILE-S
Pagina 224–225



Schlüter®-SHOWERPROFILE-R
Pagina 226



Schlüter®-SHOWERPROFILE-WS/-WSK
Pagina 227–228



Schlüter®-DECO-SG/-SGC
Pagina 94, 229–230



Schlüter®-KERDI-DRAIN (binnen)
Pagina 234–243



Schlüter®-KERDI-DRAIN toebehoren
Pagina 244–247



Schlüter®-KERDI-DRAIN sets (binnen)
Pagina 248



Schlüter®-KERDI-SHOWER-SK/-SKB
Pagina 249



Schlüter®-KERDI-SHOWER-T/-TS/-TT
Pagina 250–251



Schlüter®-DESIGN-NICHE
Pagina 253



Schlüter®-SHELF-E-S1
Pagina 254–255



Schlüter®-SHELF-E-S2
Pagina 256–257



Schlüter®-SHELF-E-S3
Pagina 258–259

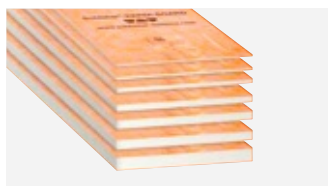


Schlüter®-SHELF-N
Pagina 260–261



Schlüter®-SHELF-W
Pagina 262–263

PLAATSINGSONDERGROND VOOR TEGELS



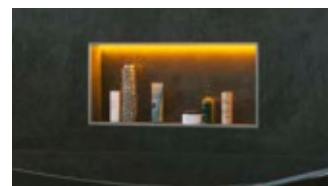
Schlüter®-KERDI-BOARD
Pagina 267



Schlüter®-KERDI-BOARD-W
Pagina 269–271



Schlüter®-KERDI-BOARD-N
Pagina 272–273



Schlüter®-KERDI-BOARD-NLT/-NLT-BR
Pagina 274–277



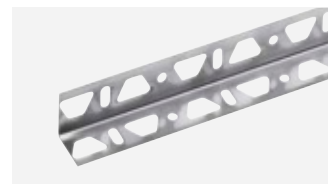
Schlüter®-KERDI-BOARD-V
Pagina 278



Schlüter®-KERDI-BOARD-E
Pagina 278



Schlüter®-KERDI-BOARD-U
Pagina 278



Schlüter®-KERDI-BOARD-ZW
Pagina 280



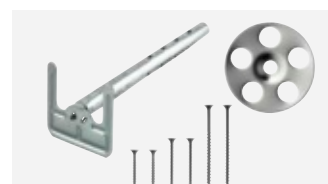
Schlüter®-KERDI-BOARD-ZC
Pagina 280



Schlüter®-KERDI-BOARD-ZA
Pagina 281



Schlüter®-KERDI-BOARD-ZB
Pagina 281



Schlüter®-KERDI-BOARD toebehoren
Pagina 282



Schlüter®-KERDI-BOARD-ZDK
Pagina 283



Schlüter®-KERDI-BOARD-ZSA
Pagina 283



Schlüter®-KERDI-BOARD-ZFP
Pagina 283

BALKON- EN TERRASCONSTRUCTIES



Schlüter®-BEKOTEC-DRAIN
Pagina 292



Schlüter®-TROBA-PLUS
Pagina 293



Schlüter®-TROBA-PLUS-G
Pagina 294



Schlüter®-TROBA
Pagina 295



Schlüter®-TROBA-ZFK
Pagina 295



Schlüter®-TROBA-STELZ
Pagina 297



Schlüter®-TROBA-LEVEL
Pagina 298–300



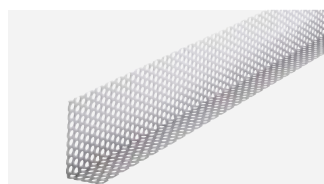
Schlüter®-TROBA-LINE-TL
Pagina 301–302



Schlüter®-TROBA-LINE-TLR
Pagina 302



Schlüter®-TROBA-LINE-TLR-E
Pagina 303



Schlüter®-TROBA-LINE-TLK-E
Pagina 304



Schlüter®-TROBA-LINE-TL/H
Pagina 304



BALKON- EN TERRASCONSTRUCTIES (VERVOLG)



Schlüter®-KERDI-DRAIN-SP-E
Pagina 304



Schlüter®-KERDI-DRAIN (buiten)
Pagina 306–310



Schlüter®-KERDI-DRAIN sets (buiten)
Pagina 311



Schlüter®-BARA-RAK
Pagina 313



Schlüter®-BARA-RAKEG
Pagina 314



Schlüter®-BARA-RAKE
Pagina 315



Schlüter®-BARA-RKB
Pagina 316



Schlüter®-BARA-RKK
Pagina 317



Schlüter®-BARA-RKKE
Pagina 318



Schlüter®-BARA-RTC
Pagina 319



Schlüter®-BARA-RK
Pagina 320



Schlüter®-BARA-RKL
Pagina 321



Schlüter®-BARA-RW
Pagina 322



Schlüter®-BARA-RT
Pagina 323



Schlüter®-BARA-RWL
Pagina 324



Schlüter®-BARA-ESOT
Pagina 324



Schlüter®-BARA-RTK
Pagina 326



Schlüter®-BARA-RTKEG
Pagina 327



Schlüter®-BARA-RTKE
Pagina 328



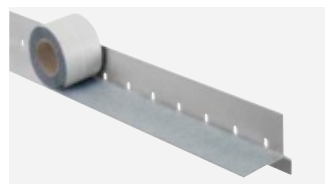
Schlüter®-BARA-RTP
Pagina 329



Schlüter®-BARA-RKLT
Pagina 330



Schlüter®-BARIN
Pagina 331–332



Schlüter®-BARA-HV
Pagina 333



Schlüter®-BARA-RAP
Pagina 333



Schlüter®-BARA-RHA
Pagina 334



Schlüter®-BARA-FAP
Pagina 334

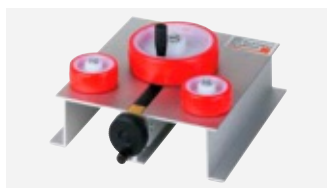


Schlüter®-BARA-STU
Pagina 335

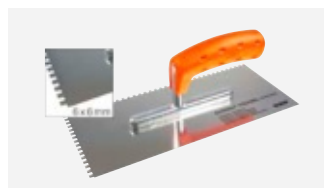
VERWERKINGSTIPS



Schlüter®-REMA
Pagina 338



Schlüter®-RUMA
Pagina 338



Schlüter®-TROWEL
Pagina 338



Schlüter®-PROCUT-PSF
Pagina 339



Schlüter®-PROCUT-TSM
Pagina 339



Schlüter®-CLEAN-CP
Pagina 339



Schlüter®-Systems

Zo persoonlijk als onze klanten

Voor specifieke wensen zijn individuele oplossingen nodig. Schlüter-Systems biedt zijn klanten daarom talrijke mogelijkheden om projecten een eigen accent te geven. Van afvoergoten met persoonlijke gravure, profielen en planchetten met klantspecifieke coatings tot producten met een speciale print: veel van onze producten kunnen heel precies aan de wensen van ontwerpers en opdrachtgevers worden aangepast – niet alleen in grote series, maar ook in kleine oplages. Hebt u een project met specifieke wensen? De technisch adviseur van Schlüter-Systems laat u graag zien wat mogelijk is.



RAL-kleuren

MyDesign by Schlüter-Systems

16–24

Print

MyDesign by Schlüter-Systems

26–31

Gravure

My Schlüter®-KERDI-LINE

32–35





MyDesign by Schlüter-Systems

Profielen en SHELF exclusief in uw kleur

Schlüter-Systems biedt zijn klanten een breed spectrum van gekleurde coatings voor aluminium profielen aan, inclusief toebehoren en planchetten. Zo omvat bijv. het populaire Schlüter-TRENDLINE programma zeer genuanceerde kleurvarianten, waarmee in veel gevallen een discrete, qua kleur aan de tegelbekleding aangepaste randbescherming mogelijk is.

Toch kan het gebeuren dat ontwerpers of opdrachtgevers kleuren buiten het Schlüter-assortiment wensen. Dat kan bijv. het geval zijn, wanneer de corporate-design richtlijnen van bedrijven speciale kleuren voorschrijven of wanneer opdrachtgevers bijzondere ideeën willen uitvoeren.

Met MyDesign by Schlüter-Systems kunnen individuele kleurwensen worden gerealiseerd! Maak uw keuze uit maar liefst 190 tinten uit het RAL-Classic kleurenpalet om talrijke producten in de gewenste kleur te ontwerpen.

Op de volgende pagina's kunt u lezen welke producten geschikt zijn voor een individuele coating en hoe u uw bestelling kunt uitvoeren. Bij vragen over MyDesign by Schlüter-Systems staan onze technische adviseurs in de buitendienst en onze technische verkoopafdeling u graag met raad en daad bij. De contactgegevens vindt u snel op onze website. Wij verheugen ons op uw projecten in Schlüter-MyDesign.







MyDesign by Schlüter-Systems

Eenvoudig individueel bestellen

Welke producten voor uw MyDesign by Schlüter-Systems in RAL-kleuren in aanmerking komen, leest u op de volgende pagina's. Let op dat voor een individuele coating een eenmalig vast bedrag voor MyDesign per kleur wordt berekend. In deze kleur kunnen dan naar wens veel profielen, toebehoren en SHELFB planchetten uit het MyDesign programma worden gecoat. Het vaste bedrag voor MyDesign bedraagt € 358,75 per kleur.

Om de prijs van uw individueel te coaten MyDesign-producten te bepalen, volgt u de vier stappen in het gedeelte "Prijs".

Bestelling

In drie stappen naar het juiste artikelnummer:

- | | |
|--|---------------------------------|
| 1. Product uit het MyDesign programma selecteren | bijv. QUADDEC-AC (C / Q ...* A) |
| 2. Hoogte selecteren in het Art.-Nr. aanvullen | bijv. 4,5 mm C / Q 45 A |
| 3. RAL-kleur selecteren (RAL-Classic) en bij de bestelling vermelden | bijv. RAL 6001 |

Voor vragen of uw bestelling kunt u zich wenden tot uw verkoopmedewerker.

Gedetailleerde informatie vindt u op onze website: qr.schluter-systems.nl/mydesign.aspx

Prijs

In vier stappen naar de juiste prijs:

- | | |
|--|-----------------------------------|
| 1. Selecteer de prijs van het gewenste product (profiel, toebehoren of planchet)** | |
| 2. MyDesign-meerprijs A B | € 3,24 € 6,47 per stuk of meter |
| 3. Vast bedrag voor MyDesign (eenmalig per kleur) | € 358,75* |
| 4. Indien gewenst vindt u de toeslag voor de radiusperforatie/speciale hoeken op pagina 340-341. | |

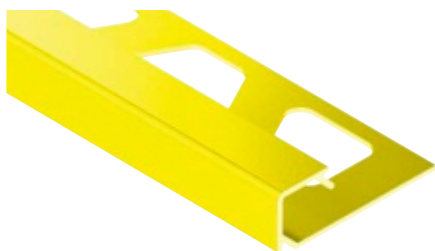
* geen korting mogelijk

** neem als referentie de prijs van het product met oppervlak alu. met kleurcoating

Hulp bij de berekening

1. Product	2. Meerprijs	3. Vast bedrag	Prijs
<input type="text"/>	<input type="text"/>	<input type="text"/>	<input type="text"/>
<input type="text"/>	<input type="text"/>	<input type="text"/>	<input type="text"/>
<input type="text"/>	<input type="text"/>	<input type="text"/>	<input type="text"/>
<input type="text"/>	<input type="text"/>	<input type="text"/>	<input type="text"/>
<input type="text"/>	<input type="text"/>	<input type="text"/>	<input type="text"/>
<input type="text"/>	<input type="text"/>	<input type="text"/>	<input type="text"/>

Afsluitprofiel | Hoek



Schlüter®-QUADEC-AC



Alu. met kleurcoating
 Profielen in lengte: 2,50 m/3,00 m, hoogte: 4,5 mm, 6 mm, 8 mm, 10 mm, 11 mm, 12,5 mm
 Binnen-/buitenhoek 90° in hoogte: 4,5 mm, 6 mm, 8 mm, 10 mm, 11 mm, 12,5 mm

Uitvoering	Art.-No.	MyDesign-meerprijs
Profiel 2,50 m (4,5–12,5 mm)	C / Q ...* A	A
Profiel 3,00 m (6–12,5 mm)	C / Q ...* A/300	A
Profiel 2,50 m, radiusperforatie (4,5–12,5 mm)	C / R / Q ...* A	A
Profiel 3,00 m, radiusperforatie (6–12,5 mm)	C / R / Q ...* A/300	A
Buiten-/binnenhoek 90° (4,5–12,5 mm)	C / EV / Q ...* A	A

* Art.-No. aanvullen met hoogte (bijv. C / Q 45 A)

Het complete productprogramma Schlüter-QUADEC-AC vindt u op pagina 61.

Afsluitprofiel | Hoek



Schlüter®-RONDEC-AC



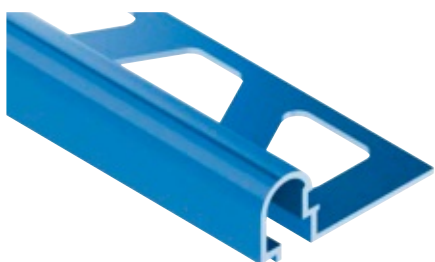
Alu. met kleurcoating
 Profielen in lengte: 2,50 m/3,00 m, hoogte: 6 mm, 8 mm, 10 mm, 11 mm, 12,5 mm
 Buitenhoek 90°, binnenhoek 90° in hoogte: 6 mm, 8 mm, 10 mm, 11 mm, 12,5 mm

Uitvoering	Art.-No.	MyDesign-meerprijs
Profiel 2,50 m (6–12,5 mm)	C / RO ...* A	A
Profiel 3,00 m (6–12,5 mm)	C / RO ...* A/300	A
Profiel 2,50 m, radiusperforatie (6–12,5 mm)	C / R / RO ...* A	A
Profiel 3,00 m, radiusperforatie (6–12,5 mm)	C / R / RO ...* A/300	A
Buitenhoek 90° (6–12,5 mm)	C / EV / RO ...* A	A
Binnenhoek 90° (6–12,5 mm)	C / IV / RO ...* A	A

* Art.-No. aanvullen met hoogte (bijv. C / RO 60 A)

Het complete productprogramma Schlüter-RONDEC-AC vindt u op pagina 70.

Afsluitprofiel



Schlüter®-RONDEC-DB-AC

Alu. met kleurcoating
 Profielen in lengte: 2,50 m

Uitvoering	Art.-No.	MyDesign-meerprijs
Profiel 2,50 m	C / DB 14 A	A

Het complete productprogramma Schlüter-RONDEC-DB vindt u op pagina 71.

Afsluitprofiel | Hoek



Schlüter®-JOLLY-AC



Alu. met kleurcoating
 Profielen in lengte: 2,50 m, hoogte: 6 mm, 8 mm, 10 mm, 11 mm, 12,5 mm, 14 mm, 16 mm, 21 mm
 Profielen in lengte: 3,00 m, hoogte: 6 mm, 8 mm, 10 mm, 11 mm, 12,5 mm
 Buitenhoek 90° in hoogte: 6 mm, 8 mm, 10 mm, 11 mm, 12,5 mm, 14 mm, 16 mm, 21 mm

Uitvoering	Art.-No.	MyDesign-meerprijs
Profiel 2,50 m (6–21 mm)	C / J ...* A	A
Profiel 3,00 m (6–12,5 mm)	C / J ...* A/300	A
Profiel 2,50 m, radiusperforatie (6–21 mm)	C / R / J ...* A	A
Profiel 3,00 m, radiusperforatie (6–12,5 mm)	C / R / J ...* A/300	A
Buitenhoek 90° (6–21 mm)	C / EV / J ...* A	A

* Art.-No. aanvullen met hoogte (bijv. C / J 60 A)

Het complete productprogramma Schlüter-JOLLY-AC vindt u op pagina 80.



Afsluitprofiel | Hoek



Schlüter®-FINEC-SQ-AC

Alu. met kleurcoating
Profielen in lengte: 2,50 m, hoogte: 7 mm, 9 mm, 11 mm, 12,5 mm, 15 mm
Buiten-/binnenhoek 90° in hoogte: 4,5 mm

Uitvoering	Art.-No.	MyDesign-meerprijs
Profiel 2,50 m (7–15 mm)	C / FSQ ...* A	A
Buiten-/binnenhoek 90° (4,5 mm)	C / EV / Q 45 A	A

* Art.-No. aanvullen met hoogte (bijv. C / F SQ 110 A)

Het complete productprogramma Schlüter-FINEC-SQ vindt u op pagina 83.

Afsluitprofiel | Hoekset



Schlüter®-FINEC-AC

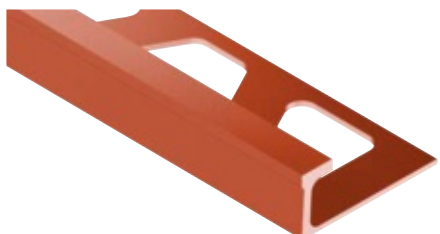
Alu. met kleurcoating
Profielen in lengte: 2,50 m, hoogte: 2,5 mm, 4,5 mm, 7 mm, 9 mm, 11 mm, 12,5 mm
Hoekset in hoogte: 2,5 mm, 4,5 mm, 7 mm, 9 mm, 11 mm, 12,5 mm

Uitvoering	Art.-No.	MyDesign-meerprijs
Profiel 2,50 m (2,5–12,5 mm)	C / F ...* A	A
Hoekset (2,5–12,5 mm)	C / ES / F ...* A	A

* Art.-No. aanvullen met hoogte (bijv. C / F 25 A)

Het complete productprogramma Schlüter-FINEC-A vindt u op pagina 86.

Afsluitprofiel



Schlüter®-DECO-AC



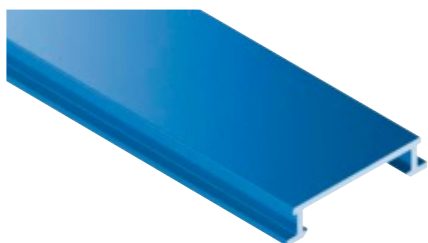
Alu. met kleurcoating
Profielen in lengte: 2,50 m, hoogte: 8 mm, 10 mm, 12,5 mm

Uitvoering	Art.-No.	MyDesign-meerprijs
Profiel 2,50 m (8–12,5 mm)	C / A ...* D	A
Profiel 2,50 m, radiusperforatie (8–12,5 mm)	C / R / A ...* D	A

* Art.-No. aanvullen met hoogte (bijv. C / A 80 D)

Het complete productprogramma Schlüter-DECO vindt u op pagina 87.

Sierstrip



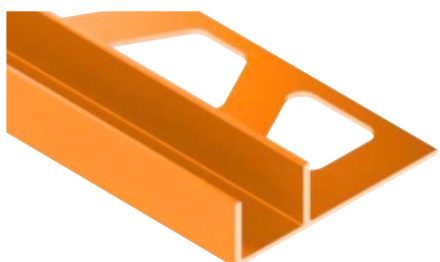
Schlüter®-DESIGNLINE-AC

Alu. met kleurcoating
Profielen in lengte: 2,50 m

Uitvoering	Art.-No.	MyDesign-meerprijs
Profiel 2,50 m	C / DL 625 A	A

Het complete productprogramma Schlüter-DESIGNLINE vindt u op pagina 92.

Opnameprofiel



Schlüter®-DECO-SG-AC

Alu. met kleurcoating, breedte = 12 mm / 15 mm
Profielen in lengte: 2,50 m, hoogte: 8 mm, 10 mm, 11 mm, 12,5 mm

Uitvoering	Art.-No.	MyDesign-meerprijs
Profiel 2,50 m (8–12,5 mm), breedte 12 mm	C / SG ...* A 12	A
Profiel 2,50 m (8–12,5 mm), breedte 15 mm	C / SG ...* A 15	A

* Art.-No. aanvullen met hoogte (bijv. C / SG 80 A 12)

Het complete productprogramma Schlüter-DECO-SG vindt u op pagina 94.

Plintprofiel | Hoek | Eindkapje | Verbindingsstuk

**Schlüter®-DESIGNBASE-SL-AC**

Alu. met kleurcoating

Profielen in lengte: 2,50 m, hoogte: 60 mm, 80 mm

Buitenhoek 90°, binnenhoek 90°, eindkapje links, eindkapje rechts, verbindingsstuk in hoogte: 60 mm, 80 mm

Uitvoering	Art.-No.	MyDesign-meerprijs
Profiel 2,50 m (60–80 mm)	C / DB SL ...* A	A
Buitenhoek 90° (60–80 mm)	C / ED / DB SL ...* A	A
Binnenhoek 90° (60–80 mm)	C / ID / DB SL ...* A	A
Eindkapje links (60–80 mm)	C / EL / DB SL ...* A	A
Eindkapje rechts (60–80 mm)	C / ER / DB SL ...* A	A
Verbindingsstuk (60–80 mm)	C / V / DB SL ...* A	A

* Art.-No. aanvullen met hoogte (bijv. C / DB SL 60 A)

Het complete productprogramma Schlüter-DESIGNBASE-SL-A vindt u op pagina 96–97.

Planchet

**Schlüter®-SHELF-E-S1-AC**

Alu. met kleurcoating

Planchet in de designs: FLORAL, CURVE, PURE, SQUARE, WAVE

Uitvoering	Art.-No.	MyDesign-meerprijs
Design FLORAL	C / SE S1 D5 A	B
Design CURVE	C / SE S1 D6 A	B
Design PURE	C / SE S1 D7 A	B
Design SQUARE	C / SE S1 D3 A	B
Design WAVE	C / SE S1 D10 A	B

Het complete productprogramma Schlüter-SHELF-E-S1 vindt u op pagina 254–255.

Planchet

**Schlüter®-SHELF-E-S2-AC**

Alu. met kleurcoating

Planchet in de designs: FLORAL, CURVE, PURE, SQUARE, WAVE

Uitvoering	Art.-No.	MyDesign-meerprijs
Design FLORAL	C / SE S2 D5 A	B
Design CURVE	C / SE S2 D6 A	B
Design PURE	C / SE S2 D7 A	B
Design SQUARE	C / SE S2 D3 A	B
Design WAVE	C / SE S2 D10 A	B

Het complete productprogramma Schlüter-SHELF-E-S2 vindt u op pagina 256–257

Planchet

**Schlüter®-SHELF-E-S3-AC**

Alu. met kleurcoating

Planchet in de designs: FLORAL, CURVE, PURE, SQUARE, WAVE

Uitvoering	Art.-No.	MyDesign-meerprijs
Design FLORAL	C / SE S3 D5 A	B
Design CURVE	C / SE S3 D6 A	B
Design PURE	C / SE S3 D7 A	B
Design SQUARE	C / SE S3 D3 A	B
Design WAVE	C / SE S3 D10 A	B

Het complete productprogramma Schlüter-SHELF-E-S3 vindt u op pagina 258–259.



Planchet

Schlüter®-SHELF-N-S1-AC

Alu. met kleurcoating
Planchet in de designs: FLORAL, CURVE, PURE, SQUARE, WAVE



Uitvoering	Art.-No.	MyDesign-meerprijs
Design FLORAL	C / SN S1 D5 A	B
Design CURVE	C / SN S1 D6 A	B
Design PURE	C / SN S1 D7 A	B
Design SQUARE	C / SN S1 D3 A	B
Design WAVE	C / SN S1 D10 A	B

Het complete productprogramma Schlüter-SHELF-N vindt u op pagina 260–261.

Planchet

Schlüter®-SHELF-W-S1-AC

Alu. met kleurcoating
Planchet in de designs: FLORAL, CURVE, PURE, SQUARE, WAVE



Uitvoering	Art.-No.	MyDesign-meerprijs
Design FLORAL	C / SW S1 D5 A	B
Design CURVE	C / SW S1 D6 A	B
Design PURE	C / SW S1 D7 A	B
Design SQUARE	C / SW S1 D3 A	B
Design WAVE	C / SW S1 D10 A	B

Het complete productprogramma Schlüter-SHELF-W vindt u op pagina 262–263.

Randprofiel | Hoek | Verbindingsstuk

Schlüter®-BARA-RAK

Alu. met kleurcoating
Profielen in lengte: 2,50 m
Buitenhoek 90°, buitenhoek 135°, binnenhoek 90°, verbindingsstuk



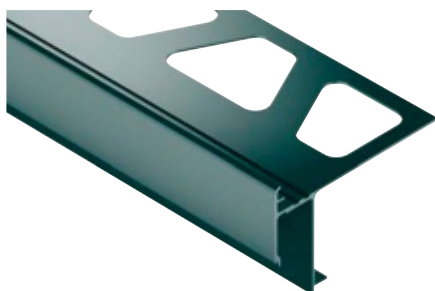
Uitvoering	Art.-No.	MyDesign-meerprijs
Profiel 2,50 m	C / RAK 50 A	B
Buitenhoek 90°	C / E90 / RAK 50 A	B
Buitenhoek 135°	C / E135 / RAK 50 A	B
Speciale buitenhoek	C / ESO / RAK 50 A	B
Binnenhoek 90°	C / I90 / RAK 50 A	B
Speciale binnenhoek	C / ISO / RAK 50 A	B
Verbindingsstuk	C / V / RT 30 A	A

Het complete productprogramma Schlüter-BARA-RAK vindt u op pagina 313.

Randprofiel | Hoek | Verbindingsstuk

Schlüter®-BARA-RAKEG

Alu. met kleurcoating
Profielen in lengte: 2,50 m, hoogte: 4 mm, 10 mm, 15 mm, 18 mm, 21 mm
Buitenhoek 90°, buitenhoek 135°, binnenhoek 90°, verbindingsstuk in hoogte: 4 mm, 10 mm, 15 mm, 18 mm, 21 mm



Uitvoering	Art.-No.	MyDesign-meerprijs
Profiel 2,50 m (4–21 mm)	C / RAKEG ...* A	B
Buitenhoek 90° (4–21 mm)	C / E90 / RAKEG ...* A	B
Buitenhoek 135° (4–21 mm)	C / E135 / RAKEG ...* A	B
Speciale buitenhoek (4–21 mm)	C / ESO / RAKEG ...* A	B
Binnenhoek 90° (4–21 mm)	C / I90 / RAKEG ...* A	B
Speciale binnenhoek (4–21 mm)	C / ISO / RAKEG ...* A	B
Verbindingsstuk (4–21 mm)	C / V / RTKE ...* A	A

* Art.-No. aanvullen met hoogte (bijv. C / RAKEG 4 A)

Het complete productprogramma Schlüter-BARA-RAKEG vindt u op pagina 314.

Randprofiel | Hoek | Verbindingsstuk

**Schlüter®-BARA-RAKE**

Alu. met kleurcoating

Profielen in lengte: 2,50 m, hoogte: 10 mm, 15 mm, 18 mm, 21 mm

Buitenhoek 90°, buitenhoek 135°, binnenhoek 90°, verbindingstuk in hoogte: 10 mm, 15 mm, 18 mm, 21 mm

Uitvoering	Art.-No.	MyDesign-meerprijs
Profiel 2,50 m (10–21 mm)	C / RAKE ...* A	B
Buitenhoek 90° (10–21 mm)	C / E90 / RAKE ...* A	B
Buitenhoek 135° (10–21 mm)	C / E135 / RAKE ...* A	B
Speciale buitenhoek (10–21 mm)	C / ESO / RAKE ...* A	B
Binnenhoek 90° (10–21 mm)	C / I90 / RAKE ...* A	B
Speciale binnenhoek (10–21 mm)	C / ISO / RAKE ...* A	B
Verbindingsstuk (10–21 mm)	C / V / RTKE ...* A	A

* Art.-No. aanvullen met hoogte (bijv. C / RAKE 10 A)

Het complete productprogramma Schlüter-BARA-RAKE vindt u op pagina 315.

Randprofiel | Hoek | Verbindingsstuk

**Schlüter®-BARA-RKB**

Alu. met kleurcoating

Profielen in lengte: 2,50 m

Buitenhoek 90°, buitenhoek 135°, binnenhoek 90°, verbindingstuk

Uitvoering	Art.-No.	MyDesign-meerprijs
Profiel 2,50 m	C / RKB 3 A	B
Buitenhoek 90°	C / E90 / RKB 3 A	B
Buitenhoek 135°	C / E135 / RKB 3 A	B
Speciale buitenhoek	C / ESO / RKB 3 A	B
Binnenhoek 90°	C / I90 / RKB 3 A	B
Speciale binnenhoek	C / ISO / RKB 3 A	B
Verbindingsstuk	C / V / RKB 3 A	A

Het complete productprogramma Schlüter-BARA-RKB vindt u op pagina 316.

Randprofiel | Hoek | Verbindingsstuk

**Schlüter®-BARA-RKK**

Alu. met kleurcoating

Profielen in lengte: 2,50 m, hoogte: 10 mm, 15 mm, 18 mm

Buitenhoek 90°, buitenhoek 135°, binnenhoek 90°, verbindingstuk in hoogte: 10 mm, 15 mm, 18 mm

Uitvoering	Art.-No.	MyDesign-meerprijs
Profiel 2,50 m (10–18 mm)	C / RKK ...* A	B
Buitenhoek 90° (10–18 mm)	C / E90 / RKK ...* A	B
Buitenhoek 135° (10–18 mm)	C / E135 / RKK ...* A	B
Speciale buitenhoek (10–18 mm)	C / ESO / RKK ...* A	B
Binnenhoek 90° (10–18 mm)	C / I90 / RKK ...* A	B
Speciale binnenhoek (10–18 mm)	C / ISO / RKK ...* A	B
Verbindingsstuk (10–18 mm)	C / V / RKK ...* A	A

* Art.-No. aanvullen met hoogte (bijv. C / RKK 10 A)

Het complete productprogramma Schlüter-BARA-RKK vindt u op pagina 317.



Randprofiel | Hoek | Verbindingsstuk



Schlüter®-BARA-RKKE

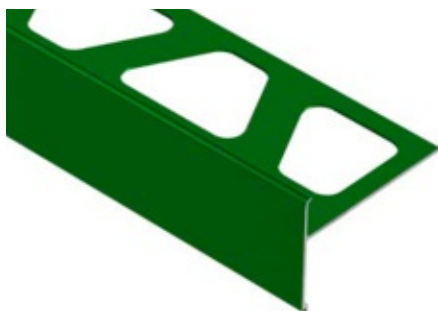
Alu. met kleurcoating
 Profielen in lengte: 2,50 m, hoogte: 8 mm, 10 mm, 15 mm, 18 mm, 21 mm, 23 mm
 Buitenhoek 90°, buitenhoek 135°, binnenhoek 90°, verbindingstuk in hoogte:
 8 mm, 10 mm, 15 mm, 18 mm, 21 mm, 23 mm

Uitvoering	Art.-No.	MyDesign-meerprijs
Profiel 2,50 m (8–23 mm)	C / RKKE ...* A	B
Buitenhoek 90° (8–23 mm)	C / E90 / RKKE ...* A	B
Buitenhoek 135° (8–23 mm)	C / E135 / RKKE ...* A	B
Speciale buitenhoek (8–23 mm)	C / ESO / RKKE ...* A	B
Binnenhoek 90° (8–23 mm)	C / I90 / RKKE ...* A	B
Speciale binnenhoek (8–23 mm)	C / ISO / RKKE ...* A	B
Verbindingsstuk (8–23 mm)	C / V / RKK ...* A	A

* Art.-No. aanvullen met hoogte (bijv. C / RKKE 8 A)

Het complete productprogramma Schlüter-BARA-RKKE vindt u op pagina 318.

Randprofiel | Hoek | Verbindingsstuk



Schlüter®-BARA-RTC



Alu. met kleurcoating
 Profielen in lengte: 2,50 m, hoogte: 20 mm, hoogte 1: 20 mm, 40 mm, 50 mm, 60 mm, 80 mm, 100 mm
 Buitenhoek 90°, verbindingstuk

Uitvoering	Art.-No.	MyDesign-meerprijs
Profiel 2,50 m (20–100 mm)	C / RTC 20 / ...* A	B
Buitenhoek 90° (20–100 mm)	C / E90 / RTC 20 / ...* A	B
Speciale buitenhoek (20–100 mm)	C / ESO / RTC 20 / ...* A	B
Verbindingsstuk (20–100 mm)	C / V / RTC 20 / ...* A	A

* Art.-No. aanvullen met hoogte (bijv. C / RTC 20 / 60 A)

Het complete productprogramma Schlüter-BARA-RTC vindt u op pagina 319.

Randprofiel | Hoek | Verbindingsstuk



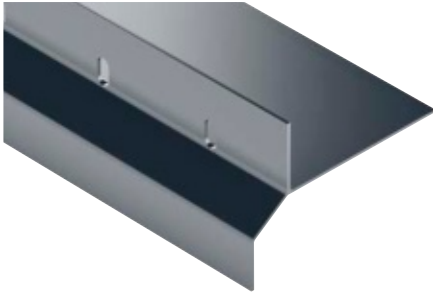
Schlüter®-BARA-RK

Alu. met kleurcoating
 Profielen in lengte: 2,50 m
 Buitenhoek 90°, buitenhoek 135°, binnenhoek 90°, verbindingstuk

Uitvoering	Art.-No.	MyDesign-meerprijs
Profiel 2,50 m	C / RK 65 A	B
Buitenhoek 90°	C / E90 / RK 65 A	B
Buitenhoek 135°	C / E135 / RK 65 A	B
Speciale buitenhoek	C / ESO / RK 65 A	B
Binnenhoek 90°	C / I90 / RK 65 A	B
Speciale binnenhoek	C / ISO / RK 65 A	B
Verbindingsstuk	C / V / RK 65 A	A

Het complete productprogramma Schlüter-BARA-RK vindt u op pagina 320.

Randprofiel | Hoek | Verbindingsstuk

**Schlüter®-BARA-RKL**

Alu. met kleurcoating

Profielen in lengte: 2,50 m, hoogte: 30 mm, 35 mm, 40 mm, 50 mm, 75 mm

Buitenhoek 90°, buitenhoek 135°, binnenhoek 90°, verbindingstuk in hoogte: 30 mm, 35 mm, 40 mm, 50 mm, 75 mm

Uitvoering	Art.-No.	MyDesign-meerprijs
Profiel 2,50 m (30–75 mm)	C / RKL ...* A	B
Buitenhoek 90° (30–75 mm)	C / E90 / RKL ...* A	B
Buitenhoek 135° (30–75 mm)	C / E135 / RKL ...* A	B
Speciale buitenhoek (30–75 mm)	C / ESO / RKL ...* A	B
Binnenhoek 90° (30–75 mm)	C / I90 / RKL ...* A	B
Speciale binnenhoek (30–75 mm)	C / ISO / RKL ...* A	B
Verbindingsstuk (30–75 mm)	C / V / RKL ...* A	A

* Art.-No. aanvullen met hoogte (bijv. C / RKL 30 A)

Het complete productprogramma Schlüter-BARA-RKL vindt u op pagina 321.



MyDesign by Schlüter-Systems

Wij printen uw favoriete design op profielen

De nieuwste printtechniek is tegenwoordig een bepalende factor bij de tegelproductie en maakt een authentieke houtlook of marmerlook mogelijk. Dit biedt ontwerpers de kans om hun creativiteit de vrije loop te laten.

Schlüter-Systems heeft met het structuur-gecoate TRENDLINE assortiment al de best mogelijke onderlinge afstemming tussen profiel en tegel bereikt. Met MyDesign by Schlüter-Systems gaan we nog een stap verder: favoriete profielen kunnen door middel van de modernste printtechniek optimaal aan het design van de tegels worden aangepast. Zo wordt een effectieve randbescherming perfect en harmonisch in het tegeloppervlak geïntegreerd.

Als u daarnaast in de plinten of wanden een accent wilt aanbrengen, is het door deze technologie mogelijk om een motief naar wens (bijv. een dessin, bedrijfslogo, enz.) te laten printen en zo een persoonlijke touch toe te voegen.

Welke manier u ook kiest, met de innovatieve printtechniek van Schlüter-Systems bent u qua design van bekledingen met profielen iedereen een stap voor.

Op de volgende pagina's kunt u lezen welke profielen geschikt zijn voor een individuele opdruk en hoe u uw bestelling kunt uitvoeren. Bij vragen over MyDesign by Schlüter-Systems staan onze technische adviseurs in de buitendienst en onze technische verkoopafdeling u graag met raad en daad bij. De contactgegevens vindt u snel op onze website. Wij verheugen ons op uw projecten in Schlüter-MyDesign.





MyDesign by Schlüter-Systems

Eenvoudig individueel bestellen

Welke producten voor uw MyDesign by Schlüter-Systems met een individuele print in aanmerking komen, leest u op de volgende pagina's. Let op dat voor een individuele print een eenmalig vast bedrag voor MyDesign per motief wordt berekend. Met dit motief kunnen naar wens veel profielen en toebehoren uit het MyDesign programma van een print worden voorzien. Het vaste bedrag voor MyDesign bedraagt € 461,25 per motief.

Om de prijs van uw MyDesign-producten met individuele opdruk te bepalen, volgt u de vier stappen in het gedeelte "Prijs".

Bestelling

In vijf stappen naar het gewenste product:

1. **Profiel uit het MyDesign programma selecteren** bijv. **QUADEC-AC (C / Q ...* DP)**
2. **Hoogte selecteren | in het Art.-Nr. aanvullen** bijv. **6 mm | C / Q 60 DP**
3. **Hoek, eindkapje of verbindingstuk selecteren** bijv. **C / EV / Q 60 DP**
4. **Stuur een tegelmonster of een bestand met gewenst motief op**
5. **Geef de drukproef vrij**

Voor vragen of uw bestelling kunt u zich wenden tot uw verkoopmedewerker.
Gedetailleerde informatie vindt u op onze website: qr.schluter-systems.nl/mydesign.aspx

Prijs

In vier stappen naar de juiste prijs:

1. **Selecteer de prijs van het gewenste profiel****
2. **MyDesign-meerprijs C** € 16,91 per meter
3. **Prijs van de gewenste hoeken, eindkapjes of verbindingstukken** vast bedrag € 29,21 per stuk
4. **Vast bedrag voor MyDesign (eenmalig per motief)** € 461,25*

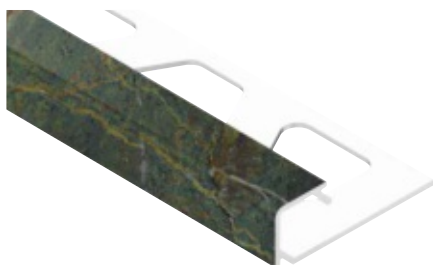
* geen korting mogelijk

** neem als referentie de prijs van het product met oppervlak alu. met kleurcoating

Hulp bij de berekening

1. Product	2. Meerprijs	3. Toebehoren	4. Vast bedrag	Prijs
<input type="text"/>	<input type="text"/>	<input type="text"/>	<input type="text"/>	<input type="text"/>
<input type="text"/>	<input type="text"/>	<input type="text"/>	<input type="text"/>	<input type="text"/>
<input type="text"/>	<input type="text"/>	<input type="text"/>	<input type="text"/>	<input type="text"/>
<input type="text"/>	<input type="text"/>	<input type="text"/>	<input type="text"/>	<input type="text"/>
<input type="text"/>	<input type="text"/>	<input type="text"/>	<input type="text"/>	<input type="text"/>
<input type="text"/>	<input type="text"/>	<input type="text"/>	<input type="text"/>	<input type="text"/>

Afsluitprofiel | Hoek



Schlüter®-QUADEC-AC

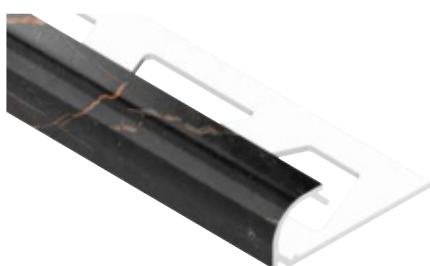
Alu. met kleurcoating
 Profielen in lengte: 2,50 m/3,00 m, hoogte: 6 mm, 8 mm, 10 mm, 11 mm, 12,5 mm
 Buiten-/binnenhoek 90° in hoogte: 6 mm, 8 mm, 10 mm, 11 mm, 12,5 mm

Uitvoering	Art.-No.	MyDesign-meerprijs
Profiel 2,50 m (6–12,5 mm)	C / Q ...* DP	C
Profiel 3,00 m (6–12,5 mm)	C / Q ...* DP/300	C
Buiten-/binnenhoek 90° (6–12,5 mm)	C / EV / Q ...* DP	Vast bedrag

* Art.-No. aanvullen met hoogte (bijv. C / Q 60 DP)

Het complete productprogramma Schlüter-QUADEC-AC vindt u op pagina 61.

Afsluitprofiel | Hoek



Schlüter®-RONDEC-AC

Alu. met kleurcoating
 Profielen in lengte: 2,50 m/3,00 m, hoogte: 6 mm, 8 mm, 10 mm, 11 mm, 12,5 mm
 Buitenhoek 90°, binnenhoek 90° in hoogte: 6 mm, 8 mm, 10 mm, 11 mm, 12,5 mm

Uitvoering	Art.-No.	MyDesign-meerprijs
Profiel 2,50 m (6–12,5 mm)	C / RO ...* DP	C
Profiel 3,00 m (6–12,5 mm)	C / RO ...* DP/300	C
Buitenhoek 90° (6–12,5 mm)	C / EV / ...* DP	Vast bedrag
Binnenhoek 90° (6–12,5 mm)	C / IV / RO ...* DP	Vast bedrag

* Art.-No. aanvullen met hoogte (bijv. C / RO 60 DP)

Het complete productprogramma Schlüter-RONDEC-AC vindt u op pagina 70.

Afsluitprofiel | Hoek



Schlüter®-JOLLY-AC

Alu. met kleurcoating
 Profielen in lengte: 2,50 m/3,00 m, hoogte: 6 mm, 8 mm, 10 mm, 11 mm, 12,5 mm
 Buitenhoek 90° in hoogte: 6 mm, 8 mm, 10 mm, 11 mm, 12,5 mm

Uitvoering	Art.-No.	MyDesign-meerprijs
Profiel 2,50 m (6–12,5 mm)	C / J ...* DP	C
Profiel 3,00 m (6–12,5 mm)	C / J ...* DP/300	C
Buitenhoek 90° (6–12,5 mm)	C / EV / J ...* DP	Vast bedrag

* Art.-No. aanvullen met hoogte (bijv. C / J 60 DP)

Het complete productprogramma Schlüter-JOLLY-AC vindt u op pagina 80.



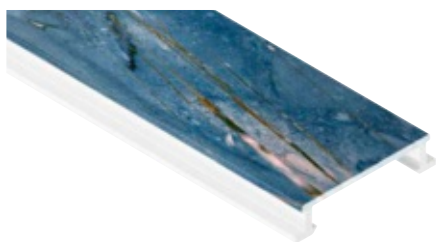
De hier weergegeven oppervlakken zijn voorbeelden en dienen als illustratie.

Individueel en robuust

De kwaliteit van onze geprinte profielen wordt voortdurend gecontroleerd. Met slijtage-, buig- en snijtests, UV-bestendigheid, temperatuurwisseling of belasting door zout water of chemische stoffen: wij zorgen ervoor dat onze MyDesign-profielen aan de hoogste eisen voldoen.



Sierstrip



Schlüter®-DESIGNLINE-AC

Alu. met kleurcoating
Profielen in lengte: 2,50 m

Uitvoering	Art.-No.	MyDesign-meerprijs
Profiel 2,50 m	C / DL 625 DP	C

Het complete productprogramma Schlüter-DESIGNLINE vindt u op pagina 92.

Plintprofiel | Hoek | Eindkapje | Verbindingsstuk



Schlüter®-DESIGNBASE-SL-AC

Alu. met kleurcoating
Profielen in lengte: 2,50 m, hoogte: 60 mm
Buitenhoek 90°, binnenhoek 90°, eindkapje links, eindkapje rechts, verbindingsstuk in hoogte: 60 mm

Uitvoering	Art.-No.	MyDesign-meerprijs
Profiel 2,50 m (60 mm)	C / DB SL 60 DP	C
Buitenhoek 90° (60 mm)	C / ED / DB SL 60 DP	Vast bedrag
Binnenhoek 90° (60 mm)	C / ID / DB SL 60 DP	Vast bedrag
Eindkapje links (60 mm)	C / EL / DB SL 60 DP	Vast bedrag
Eindkapje rechts (60 mm)	C / ER / DB SL 60 DP	Vast bedrag
Verbindingsstuk (60 mm)	C / V / DB SL 60 DP	Vast bedrag

Het complete productprogramma Schlüter-DESIGNBASE-SL-A vindt u op pagina 96–97.

Afsluitprofiel | Hoek



Schlüter®-RONDEC-STEP-AC

Alu. met kleurcoating
Profielen in lengte: 2,50 m, hoogte: 8 mm, 10 mm, 12,5 mm
Buitenhoek 90°, buitenhoek 135°, binnenhoek 90°, binnenhoek 135° in hoogte: 8 mm, 10 mm, 12,5 mm

Uitvoering	Art.-No.	MyDesign-meerprijs
Profiel 2,50 m (8–12,5 mm)	C / RS ...* DP 39	C
Buitenhoek 90° (8–12,5 mm)	C / E90 RS ...* DP 39	Vast bedrag
Buitenhoek 135° (8–12,5 mm)	C / E135 RS ...* DP 39	Vast bedrag
Binnenhoek 90° (8–12,5 mm)	C / I90 RS ...* DP 39	Vast bedrag
Binnenhoek 135° (8–12,5 mm)	C / I135 RS ...* DP 39	Vast bedrag

* Art.-No. aanvullen met hoogte (bijv. C / RS 80 DP 39)

Het complete productprogramma Schlüter-RONDEC-STEP vindt u op pagina 98.

i

De hier weergegeven oppervlakken zijn voorbeelden en dienen als illustratie.

Holplintprofiel | Hoek | Eindkapje

**Schlüter®-DILEX-AHK-AC**

Alu. met kleurcoating
 Profielen in lengte: 2,50 m, hoogte: 8 mm, 10 mm, 12,5 mm
 Buitenhoek 90°, buitenhoek 135°, binnenhoek 90°, binnenhoek 135°, eindkapje

Uitvoering	Art.-No.	MyDesign-meerprijs
Profiel 2,50 m (8–12,5 mm)	C / AHK 1S ...* DP	C
Buitenhoek 90° (RONDEC-aansluiting)	C / E90 / AHK 1S / DP	Vast bedrag
Buitenhoek 90° (QUADEC-aansluiting)	C / E90 Q / AHK 1S / DP	Vast bedrag
Buitenhoek 135°	C / E135 / AHK 1S / DP	Vast bedrag
Binnenhoek 90°	C / I90 / AHK 1S / DP	Vast bedrag
Binnenhoek 135°	C / I135 / AHK 1S / DP	Vast bedrag
Eindkapje	C / E / AHK 1S / DP	Vast bedrag

* Art.-No. aanvullen met hoogte (bijv. C / AHK 1S 80 DP)

Het complete productprogramma Schlüter-DILEX-AHK vindt u op pagina 141–142.

Holplintprofiel | Hoek | Eindkapje

**Schlüter®-DILEX-AHKA-AC**

Alu. met kleurcoating
 Profielen in lengte: 2,50 m, hoogte: 8 mm, 10 mm, 12,5 mm, 15 mm
 Buitenhoek 90°, buitenhoek 135°, binnenhoek 90°, binnenhoek 135°, eindkapje links, eindkapje rechts

Uitvoering	Art.-No.	MyDesign-meerprijs
Profiel 2,50 m (8–15 mm)	C / AHKA ...* DP	C
Buitenhoek 90°	C / E90 / AHKA / DP	Vast bedrag
Buitenhoek 135°	C / E135 / AHKA / DP	Vast bedrag
Binnenhoek 90°	C / I90 / AHKA / DP	Vast bedrag
Binnenhoek 135°	C / I135 / AHKA / DP	Vast bedrag
Eindkapje links	C / EL / AHKA / DP	Vast bedrag
Eindkapje rechts	C / ER / AHKA / DP	Vast bedrag

* Art.-No. aanvullen met hoogte (bijv. C / AHKA 80 DP)

Het complete productprogramma Schlüter-DILEX-AHKA vindt u op pagina 142–143.

i

De hier weergegeven oppervlakken zijn voorbeelden en dienen als illustratie.



My Schlüter®-KERDI-LINE

Individuele gravure op rooster en frame

Naast de gekleurde coatings en prints uit het aanbod van MyDesign by Schlüter-Systems biedt de gravure nog een mogelijkheid om Schlüter-producten te personaliseren. Met de moderne lasermethode kunnen roestvaststalen roosters en frames uit het KERDI-LINE programma van een gravure worden voorzien. Zet accenten in uw ontwerp met tekens, afbeeldingen of teksten, onderstreep de identiteit van uw merk of zorg 's ochtends voor een glimlach.

Het hotel die de gasten onder de douche eraan wil herinneren waar ze zich thuis voelen; de vakman die naast de fabrikant in herinnering wil blijven; de ouders die hun kinderen elke ochtend vriendelijk willen begroeten. Met Schlüter-KERDI-LINE kunt u uw douche personaliseren. Ontdek de mogelijkheden.



**YOUR
BRAND**





My Schlüter®-KERDI-LINE

Eenvoudig individueel bestellen

Welke producten voor uw individuele My Schlüter-KERDI-LINE gravure in aanmerking komen, leest u op de volgende pagina. Met My Schlüter-KERDI-LINE kunt u het rooster en/of frame van uw lijnafvoergoot KERDI-LINE-A/-B/-C met een gravure personaliseren.

Op de pagina hiernaast vindt u de toeslagen voor het graveren die passen bij de rooster-/framecombinaties op pagina's 211–213.

Om de prijs van uw individuele gravure te bepalen, volgt u de twee stappen in het gedeelte "Prijs".



Bestelling

In drie stappen naar het juiste artikelnummer:

- | | |
|---|------------------------------------|
| 1. Product uit het My KERDI-LINE programma selecteren | bijv. KERDI-LINE-A (KLA 19 EB 100) |
| 2. Gewenste gravure selecteren | bijv. oppervlakte gravure (G1) |
| 3. Vul Art.-Nr. aan met type gravure | bijv. KLA 19 EB 100 G1 |

Voor vragen of uw bestelling kunt u zich wenden tot uw verkoopmedewerker.

Prijs

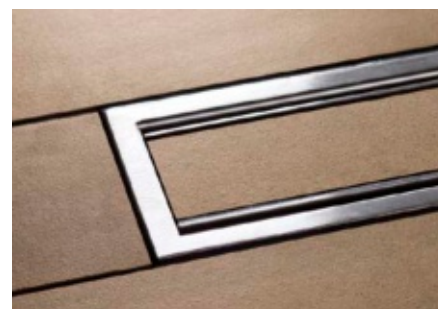
In twee stappen naar de juiste prijs:

1. Selecteer de prijs van de gewenste rooster-/framecombinatie
2. Selecteer de My KERDI-LINE toeslag

Opmerking:

My Schlüter-KERDI-LINE gravures zijn niet mogelijk op hoogglans gepolijste of kleurgecoate roosters/frames, noch op Schlüter-KERDI-LINE-STYLE roosters.

Rooster-/framecombinatie



Schlüter®-KERDI-LINE-A 19 mm

met oppervlakte gravure alleen op het rooster (G1)

Art.-No.	Toeslag € / St.
...* G1	60,01

met getinte gravure alleen op het rooster (G2)

Art.-No.	Toeslag € / St.
...* G2	73,37

met raster gravure alleen op het rooster (G3)

Art.-No.	Toeslag € / St.
...* G3	40,02

met oppervlakte gravure op rooster + raster gravure op frame (G1R)

Art.-No.	Toeslag € / St.
...* G1R	96,71

met getinte gravure op rooster + raster gravure op frame (G2R)

Art.-No.	Toeslag € / St.
...* G2R	110,05

met raster gravure op rooster en frame (G3R)

Art.-No.	Toeslag € / St.
...* G3R	76,70

met raster gravure alleen op het frame (GR)

Art.-No.	Toeslag € / St.
...* GR	38,72

* Art.-No. aanvullen (bijv. KLA 19 EB 70 G1R)

Schlüter®-KERDI-LINE-B 19 mm

met raster gravure alleen op het frame (GR)

Art.-No.	Toeslag € / St.
...* GR	38,72

Schlüter®-KERDI-LINE-C 19 mm

met raster gravure alleen op het frame (GR)

Art.-No.	Toeslag € / St.
...* GR	38,72





Schlüter-profielen

Bekledingsafsluitingen op de vloer

De afsluitprofielen, zoals de originele Schlüter-SCHIENE, grenzen tegel- en natuursteenbekledingen af en beschermen de buitenranden ervan tegen mechanische beschadigingen. Schlüter-RENO-profielen creëren een traploze overgang naar alle aangrenzende vloerbekledingen. Onze afsluitprofielen zijn op deze wijze de “finishing touch” van de vloerbekleding.





Afsluitprofielen

Schlüter®-SCHIENE	39
Schlüter®-SCHIENE-TS	41
Schlüter®-SCHIENE-A	42
Schlüter®-SCHIENE-AC	43
Schlüter®-SCHIENE-ES	44
Schlüter®-SCHIENE-BASIC	45
Schlüter®-SCHIENE-V	45

Overgangsprofielen

Schlüter®-RENO-TK	46
Schlüter®-RENO-V	47
Schlüter®-RENO-VT	48
Schlüter®-RENO-VB	48
Schlüter®-RENO-U	49
Schlüter®-RENO-RAMP	50
Schlüter®-RENO-RAMP-K	50
Schlüter®-RENO-T	51

Scheidingsprofielen

Schlüter®-TERRAZZO	51
--------------------	----

Hoekprofielen

Schlüter®-WINKEL	48
------------------	----



Schlüter®-SCHIENE

Het origineel sinds 1975

Al 50 jaar vertrouwen tegelzetters op Schlüter-SCHIENE om het resultaat van hun werk te beschermen. Ons meest bekende product werd in 1975 door meester-tegelzetter Werner Schlüter ontwikkeld uit de praktijk en biedt ook vandaag nog de perfecte randbescherming dankzij de bijzondere vormkenmerken:

- 1 Afsluitvlak onder een hoek van 87° voor een optimale lastoverdracht
- 2 Hoog belastbaar
- 3 Versterkt kopstuk met hoek van 5°
- 4 Gepatenteerde voegrib

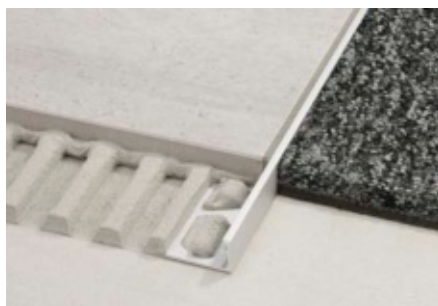
Het zijn de details die het verschil maken.

Of het nu in messing, aluminium, roestvast staal, verchroomd of kleurgecoat is, wij leveren de passende SCHIENE voor uw werk. En in de hoogte die u nodig hebt. Onmiddellijk.



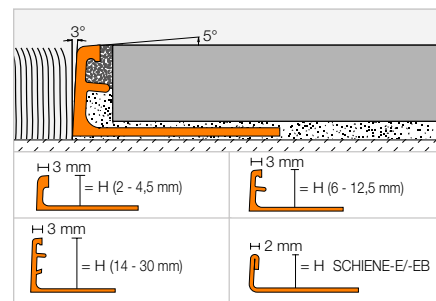
Afsluitprofiel

Schlüter®-SCHIENE



Schlüter-SCHIENE is een speciaal profiel ter bescherming en als decoratie voor de begrenzing van tegelvloeren, maar kan ook uitstekend worden toegepast voor andere vloerbekledingsmaterialen en toepassingen. Dankzij het voegribje wordt een vaste voegafstand tot de tegel bepaald. Schlüter-SCHIENE-E heeft geen voegribje.

(Productdatablad 1.1)



Schlüter®-SCHIENE-M



Messing

H (mm)	L = 2,50 m Art.-No.	€/m	KV (st.)
–	–	–	–
3	M 30	9,38	120
4,5	M 45	9,38	120
6	M 60	9,52	120
–	–	–	–
8	M 80	10,13	120
9	M 90	10,50	120
10	M 100	10,67	120
11	M 110	11,56	120
12,5	M 125	11,79	120
–	–	–	–
15	M 150	12,67	120
16	M 160	13,78	120
17,5	M 175	14,07	120
20	M 200	14,81	120
–	–	–	–
22,5	M 225	17,44	120
25	M 250	18,54	120
–	–	–	–
30	M 300	20,52	120
	L = 1,00 m		
4,5	M 45/100	9,97	240
6	M 60/100	10,13	240
8	M 80/100	10,74	240
10	M 100/100	11,29	240
12,5	M 125/100	12,39	240
15	M 150/100	13,27	240

Schlüter®-SCHIENE-A



Aluminium

H (mm)	L = 2,50 m Art.-No.	€/m	KV (st.)
2	A 20	3,92	120
3	A 30	3,92	120
4,5	A 45	3,92	120
6	A 60	3,92	120
7	A 70	4,00	120
8	A 80	4,07	120
9	A 90	4,14	120
10	A 100	4,22	120
11	A 110	4,52	120
12,5	A 125	4,77	120
14	A 140	5,11	120
15	A 150	5,40	120
16	A 160	5,68	120
17,5	A 175	6,01	120
20	A 200	6,18	120
21	A 210	6,52	120
22,5	A 225	6,84	120
25	A 250	7,13	120
27,5	A 275	7,46	120
30	A 300	7,83	120
	L = 1,00 m		
4,5	A 45/100	4,52	240
6	A 60/100	4,52	240
8	A 80/100	4,67	240
10	A 100/100	4,87	240
12,5	A 125/100	5,40	240
15	A 150/100	6,01	240

Schlüter®-SCHIENE-AE



Alu. bruut mat geanodiseerd

H (mm)	L = 2,50 m Art.-No.	€/m	KV (st.)
2	AE 20	5,40	120
3	AE 30	5,40	120
4,5	AE 45	5,46	120
6	AE 60	5,68	120
7	AE 70	5,84	120
8	AE 80	5,92	120
9	AE 90	6,18	120
10	AE 100	6,31	120
11	AE 110	6,72	120
12,5	AE 125	6,99	120
14	AE 140	7,46	120
15	AE 150	7,70	120
16	AE 160	8,24	120
17,5	AE 175	8,38	120
20	AE 200	9,46	120
21	AE 210	9,90	120
22,5	AE 225	10,05	120
25	AE 250	10,43	120
27,5	AE 275	10,87	120
30	AE 300	11,50	120
	L = 1,00 m		
4,5	AE 45/100	6,02	240
6	AE 60/100	6,23	240
8	AE 80/100	6,52	240
10	AE 100/100	6,93	240
12,5	AE 125/100	7,69	240
15	AE 150/100	8,50	240

Schlüter®-SCHIENE-MC



Messing verchromd

H (mm)	L = 2,50 m Art.-No.	€/m	KV (st.)
6	MC 60	30,89	120
8	MC 80	32,01	120
10	MC 100	32,39	120
11	MC 110	32,62	120
12,5	MC 125	32,89	120

Opmerking:

Schlüter-SCHIENE-M / -A / -AE in 2 mm, 3 mm en 4,5 mm hebben geen voegribje.

Om productietechnische redenen kunnen producten met L = 1,00 m niet worden voorzien van een speciale perforatie.

Voor 3 m lengte Art.-No. "/300" aanvullen (bijv. M 60/300).





Schlüter®-SCHIENE-E



Roestvast staal V2A

H (mm)	L = 2,50 m Art.-No.	€ / m	KV (st.)
2	E 20	9,87	120
3	E 30	10,26	120
4,5	E 45	11,10	120
6	E 60	11,47	120
7	E 70	11,76	120
8	E 80	11,86	120
9	E 90	12,23	120
10	E 100	12,46	120
11	E 110	13,16	120
12,5	E 125	13,58	120
14	E 140	14,23	120
15	E 150	14,89	120
16	E 160	15,49	120
17,5	E 175	15,87	120
20	E 200	16,42	120
22,5	E 225	17,17	120
25	E 250	18,08	120
30	E 300	19,15	120
	L = 1,00 m		
6	E 60 / 100	12,15	240
8	E 80 / 100	12,46	240
10	E 100 / 100	13,09	240
11	E 110 / 100	13,80	240
12,5	E 125 / 100	14,25	240

Schlüter®-SCHIENE-E V4A



Roestvast staal V4A

H (mm)	L = 2,50 m Art.-No.	€ / m	KV (st.)
4,5	E 45/V4A	12,28	120
6	E 60/V4A	12,87	120
8	E 80/V4A	13,11	120
10	E 100/V4A	13,81	120
11	E 110/V4A	14,64	120
12,5	E 125/V4A	15,11	120
14	E 140/V4A	15,81	120
15	E 150/V4A	16,57	120
16	E 160/V4A	17,21	120
17,5	E 175/V4A	17,63	120
20	E 200/V4A	18,23	120
22,5	E 225/V4A	19,12	120
25	E 250/V4A	20,10	120
30	E 300/V4A	21,31	120

Schlüter®-SCHIENE-EB



Roestvast staal V2A geborsteld

H (mm)	L = 2,50 m Art.-No.	€ / m	KV (st.)
6	E 60 EB	17,19	120
8	E 80 EB	17,57	120
9	E 90 EB	17,87	120
10	E 100 EB	18,17	120
11	E 110 EB	19,11	120
12,5	E 125 EB	19,33	120

Opmerking:

Om productietechnische redenen kunnen producten met L = 1,00 m niet worden voorzien van een speciale perforatie.

Voor 3 m lengte Art.-No. "/300" aanvullen (bijv. M 60/300).

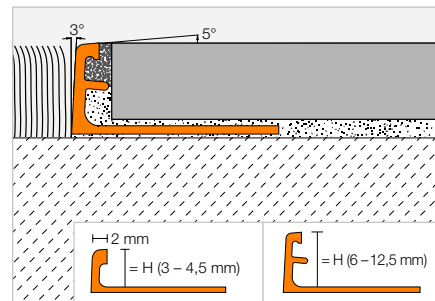
Afsluitprofiel

Schlüter®-SCHIENE-TS



Schlüter-SCHIENE-TS is een decoratief profiel uit aluminium met een speciale structuur en textuur, die is afgestemd op de gangbare tegeldesigns. Het afsluitvlak onder een hoek van 87° beschermt de tegels tegen mechanische beschadigingen. Dankzij het voegribje wordt een vaste voegafstand tot de tegel bepaald.

(Productdatablad 1.1)



Schlüter®-SCHIENE-AC



Alu. met kleurcoating

H (mm)	L = 2,50 m Art.-No.	€ / m	KV (st.)
3	A 30 ...*	7,20	120
4,5	A 45 ...*	7,35	120
6	A 60 ...*	7,50	120
8	A 80 ...*	7,93	120
10	A 100 ...*	8,55	120
11	A 110 ...*	8,79	120
12,5	A 125 ...*	9,12	120

Schlüter®-SCHIENE-TS



Alu. structuur-gecoat

H (mm)	L = 2,50 m Art.-No.	€ / m	KV (st.)
-	-	-	-
-	-	-	-
6	A 60 ...**	14,50	120
8	A 80 ...**	15,16	120
10	A 100 ...**	15,81	120
11	A 110 ...**	16,14	120
12,5	A 125 ...**	16,47	120

i
Geschikt voor binnentoepassing
bij geringe mechanische belasting.

Voor 3 m lengte Art.-No. "/300" aanvullen (bijv. A 60 MBW/300).

Art.-No. aanvullen met oppervlak/kleur (bijv. A 60 TSR)

* Oppervlakken/kleuren, L = 2,50 m: MBW - MGS

** Oppervlakken/kleuren, L = 2,50 m: TSB - TSBG - TSC - TSDA - TSG - TSI - TSLA - TSOB - TSR - TSSG

Oppervlakken/kleuren, L = 3,00 m: MBW

Beschikbare oppervlakken | Kleuren



Een overzicht van de oppervlakken en kleuren vindt u vanaf pagina 342.

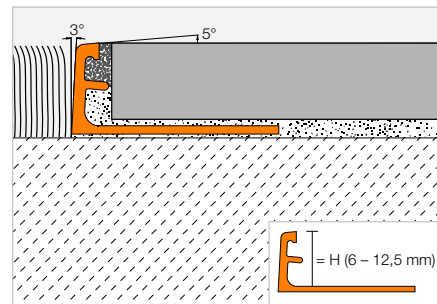


Afsluitprofiel

Schlüter®-SCHIENE-A



Schlüter-SCHIENE-A is een decoratief profiel uit aluminium, dat verkrijgbaar is met verschillende geanodiseerde en veredelde oppervlakken. Het afsluitvlak onder een hoek van 87° beschermt de tegels tegen mechanische beschadigingen. Dankzij het voegribje wordt een vaste voegafstand tot de tegel bepaald. (Productdatablad 1.1)



Schlüter®-SCHIENE-ACG



Alu. chroom glanzend geanodiseerd

H (mm)	L = 2,50 m Art.-No.	€ / m	KV (st.)
6	A 60 ACG	13,89	120
8	A 80 ACG	14,31	120
10	A 100 ACG	14,71	120
11	A 110 ACG	14,92	120
12,5	A 125 ACG	15,16	120

Schlüter®-SCHIENE-ACGB



Alu. chroom geborsteld geanodiseerd

H (mm)	L = 2,50 m Art.-No.	€ / m	KV (st.)
6	A 60 ACGB	13,89	120
8	A 80 ACGB	14,31	120
10	A 100 ACGB	14,71	120
11	A 110 ACGB	14,92	120
12,5	A 125 ACGB	15,16	120

Voor 3 m lengte Art.-No. "/300" aanvullen (bijv. A 60 ACG/300).

Schlüter®-SCHIENE-AM



Alu. messing mat geanodiseerd

H (mm)	L = 2,50 m Art.-No.	€ / m	KV (st.)
6	A 60 AM	11,40	120
8	A 80 AM	11,74	120
10	A 100 AM	12,06	120
11	A 110 AM	12,24	120
12,5	A 125 AM	12,44	120

Schlüter®-SCHIENE-AMG



Alu. messing glanzend geanodiseerd

H (mm)	L = 2,50 m Art.-No.	€ / m	KV (st.)
6	A 60 AMG	13,89	120
8	A 80 AMG	14,31	120
10	A 100 AMG	14,71	120
11	A 110 AMG	14,92	120
12,5	A 125 AMG	15,16	120

Schlüter®-SCHIENE-AMGB



Alu. messing geborsteld geanodiseerd

H (mm)	L = 2,50 m Art.-No.	€ / m	KV (st.)
6	A 60 AMGB	13,89	120
8	A 80 AMGB	14,31	120
10	A 100 AMGB	14,71	120
11	A 110 AMGB	14,92	120
12,5	A 125 AMGB	15,16	120

Schlüter®-SCHIENE-AK



Alu. koper mat geanodiseerd

H (mm)	L = 2,50 m Art.-No.	€ / m	KV (st.)
6	A 60 AK	11,40	120
8	A 80 AK	11,74	120
10	A 100 AK	12,06	120
11	A 110 AK	12,24	120
12,5	A 125 AK	12,44	120

Schlüter®-SCHIENE-AKG



Alu. koper glanzend geanodiseerd

H (mm)	L = 2,50 m Art.-No.	€ / m	KV (st.)
6	A 60 AKG	13,89	120
8	A 80 AKG	14,31	120
10	A 100 AKG	14,71	120
11	A 110 AKG	14,92	120
12,5	A 125 AKG	15,16	120

Schlüter®-SCHIENE-AKGB



Alu. koper geborsteld geanodiseerd

H (mm)	L = 2,50 m Art.-No.	€ / m	KV (st.)
6	A 60 AKGB	13,89	120
8	A 80 AKGB	14,31	120
10	A 100 AKGB	14,71	120
11	A 110 AKGB	14,92	120
12,5	A 125 AKGB	15,16	120

Schlüter®-SCHIENE-AT



Alu. titanium mat geanodiseerd

H (mm)	L = 2,50 m Art.-No.	€ / m	KV (st.)
6	A 60 AT	11,40	120
8	A 80 AT	11,74	120
10	A 100 AT	12,06	120
11	A 110 AT	12,24	120
12,5	A 125 AT	12,44	120

Schlüter®-SCHIENE-ATG



Alu. titanium glanzend geanodiseerd

H (mm)	L = 2,50 m Art.-No.	€ / m	KV (st.)
6	A 60 ATG	13,89	120
8	A 80 ATG	14,31	120
10	A 100 ATG	14,71	120
11	A 110 ATG	14,92	120
12,5	A 125 ATG	15,16	120

Schlüter®-SCHIENE-ATGB



Alu. titanium geborsteld geanodiseerd

H (mm)	L = 2,50 m Art.-No.	€ / m	KV (st.)
6	A 60 ATGB	13,89	120
8	A 80 ATGB	14,31	120
10	A 100 ATGB	14,71	120
11	A 110 ATGB	14,92	120
12,5	A 125 ATGB	15,16	120

Schlüter®-SCHIENE-ABGB

Alu. antiek brons geborsteld geanodiseerd

H (mm)	L = 2,50 m Art.-No.	€ / m	KV (st.)
6	A 60 ABGB	13,89	120
8	A 80 ABGB	14,31	120
10	A 100 ABGB	14,71	120
11	A 110 ABGB	14,92	120
12,5	A 125 ABGB	15,16	120

Schlüter®-SCHIENE-AGRB

Alu. grafiet geborsteld geanodiseerd

H (mm)	L = 2,50 m Art.-No.	€ / m	KV (st.)
6	A 60 AGRB	13,89	120
8	A 80 AGRB	14,31	120
10	A 100 AGRB	14,71	120
11	A 110 AGRB	14,92	120
12,5	A 125 AGRB	15,16	120

Schlüter®-SCHIENE-AGSG

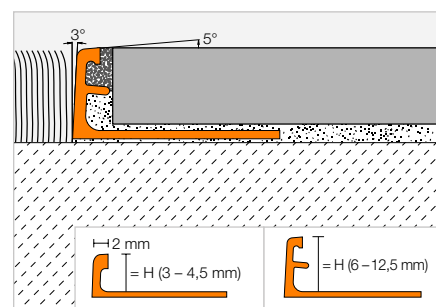
Alu. zwart glanzend geanodiseerd

H (mm)	L = 2,50 m Art.-No.	€ / m	KV (st.)
6	A 60 AGSG	13,89	120
8	A 80 AGSG	14,31	120
10	A 100 AGSG	14,71	120
11	A 110 AGSG	14,92	120
12,5	A 125 AGSG	15,16	120

Een overzicht van de oppervlakken en kleuren vindt u vanaf pagina 342.

iGeschikt voor binnentoepassing
bij geringe mechanische belasting.**Afsluitprofiel****Schlüter®-SCHIENE-AC**

Schlüter-SCHIENE-AC is een decoratief profiel uit kleurgecoat aluminium. Het afsluitvlak onder een hoek van 87° beschermt de tegels tegen mechanische beschadigingen. Dankzij het voegribje wordt een vaste voegafstand tot de tegel bepaald.
(Productdatablad 1.1)

**Schlüter®-SCHIENE-AC**

Alu. met kleurcoating

H (mm)	L = 2,50 m Art.-No.	€ / m	KV (st.)
3	A 30 ...*	7,20	120
4,5	A 45 ...*	7,35	120
6	A 60 ...*	7,50	120
8	A 80 ...*	7,93	120
10	A 100 ...*	8,55	120
11	A 110 ...*	8,79	120
12,5	A 125 ...*	9,12	120

iGeschikt voor binnentoepassing
bij geringe mechanische belasting.

Voor 3 m lengte Art.-No. "/300" aanvullen (bijv. A 60 GS/300).

Art.-No. kleur toevoegen (bijv. A 30 BW)

* Kleuren L = 2,50 m: BH - BW - G - GM - GS - HB - HG - MBW - MGS - PG - RB - SB - W

Kleuren L = 3,00 m: BW - GS - MBW - PG - W

Een overzicht van de oppervlakken en kleuren vindt u vanaf pagina 342.



Schlüter®-SCHIENE-ES

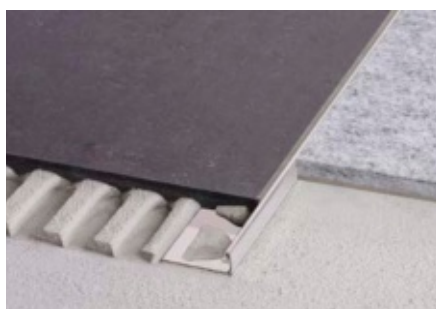
Veruit de beste

- ✓ Doorlopend en precies voegpatroon
- ✓ Eenvoudige en nauwkeurige plaatsing
- ✓ Scheiding van lijm en voegmortel
- ✓ Het enige roestvaststalen profiel met voegribje
- ✓ Al jarenlang gepatenteerde voegrib-techniek
- ✓ In de uitvoeringen roestvast staal en geborsteld roestvast staal
- ✓ Het voegribje – ontdek het verschil



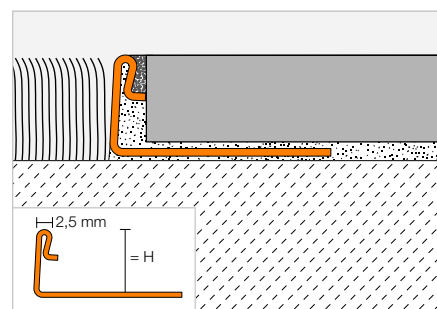
Afsluitprofiel

Schlüter®-SCHIENE-ES



Schlüter-SCHIENE-ES is een roestvaststalen afsluitprofiel voor tegel- en natuursteenbekledingen. Het profiel beschikt over een voegribje, dat een vaste voegafstand tot de tegel bepaalt.

(Productdatablad 1.1)



Schlüter®-SCHIENE-ES



Roestvast staal V2A met voegribje

H (mm)	L = 2,50 m Art.-No.	€ / m	KV (st.)
8	ES 80	11,86	120
10	ES 100	12,46	120
11	ES 110	13,16	120
12,5	ES 125	13,58	120
L = 1,00 m			
8	ES 80 / 100	12,46	240
10	ES 100 / 100	13,09	240
11	ES 110 / 100	13,80	240
12,5	ES 125 / 100	14,25	240

Schlüter®-SCHIENE-ES-EB



Roestvast staal V2A geborsteld met voegribje

H (mm)	L = 2,50 m Art.-No.	€ / m	KV (st.)
8	ES 80 EB	17,57	120
10	ES 100 EB	18,17	120
11	ES 110 EB	19,11	120
12,5	ES 125 EB	19,33	120

Voor 3 m lengte Art.-No. "/300" aanvullen (bijv. ES 80/300).

Opmerking:

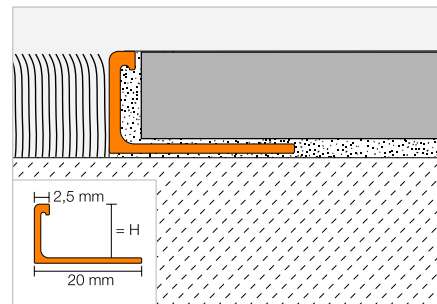
Om productietechnische redenen kunnen producten met L = 1,00 m niet worden voorzien van een speciale perforatie.

Afsluitprofiel

Schlüter®-SCHIENE-BASIC



Schlüter-SCHIENE-BASIC is een afsluitprofiel voor tegelbekledingen of andere vormvaste bekledingsmaterialen met een rechthoekige overgang van het bevestigingsvlak op het aansluitvlak en met een rechthoekige profielkop.



Schlüter®-SCHIENE-BASIC-M

Messing

H (mm)	L = 2,50 m Art.-No.	€ / m	KV (st.)
–	–	–	–
8	MBS 80	8,94	120
10	MBS 100	9,45	120
–	–	–	–
12,5	MBS 125	10,24	120
L = 1,00 m			
–	–	–	–
8	MBS 80/100	9,52	240
10	MBS 100/100	10,02	240
–	–	–	–
12,5	MBS 125/100	10,82	240

Schlüter®-SCHIENE-BASIC-A

Aluminium

H (mm)	L = 2,50 m Art.-No.	€ / m	KV (st.)
6	ABS 60	3,28	120
8	ABS 80	3,46	120
10	ABS 100	3,76	120
11	ABS 110	3,93	120
12,5	ABS 125	4,07	120
L = 1,00 m			
6	ABS 60/100	3,92	240
8	ABS 80/100	4,07	240
10	ABS 100/100	4,36	240
11	ABS 110/100	4,50	240
12,5	ABS 125/100	4,67	240

Schlüter®-SCHIENE-BASIC-AE

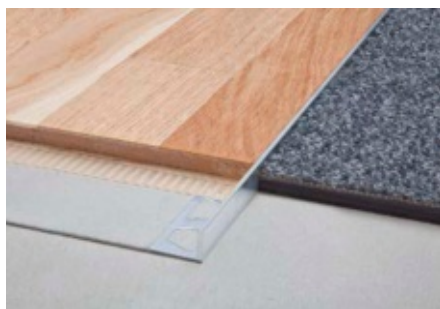
Alu. bruint mat geanodiseerd

H (mm)	L = 2,50 m Art.-No.	€ / m	KV (st.)
6	AEBS 60	4,87	120
8	AEBS 80	5,11	120
10	AEBS 100	5,33	120
11	AEBS 110	5,52	120
12,5	AEBS 125	5,77	120

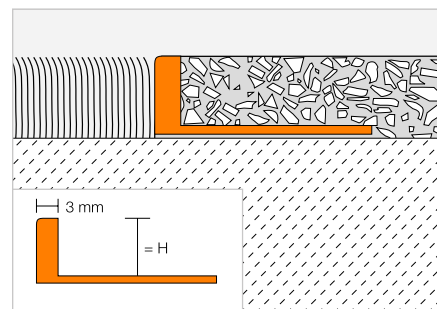
Voor 3 m lengte Art.-No. "/300" aanvullen (bijv. ABS 60/300).

Afsluitprofiel

Schlüter®-SCHIENE-V



Schlüter-SCHIENE-V is een afsluitprofiel voor houten bekledingen of voor andere vormvaste bekledingsmaterialen zoals terrazzo vloeren met een rechthoekige overgang van het bevestigingsvlak op het afsluitvlak. Het gelijkmatig gevormde afsluitvlak maakt het afslijpen van de bekleding mogelijk.



Schlüter®-SCHIENE-AV

Aluminium

H (mm)	L = 2,50 m Art.-No.	€ / m	KV (st.)
10	A 100 V	6,14	120
12,5	A 125 V	6,28	120
26	A 260 V	9,17	120

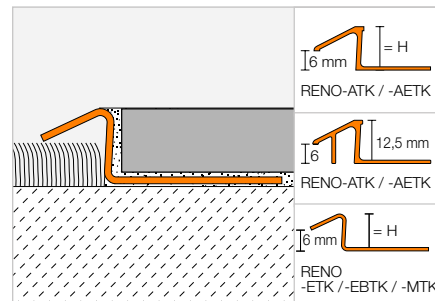


Overgangsprofiel

Schlüter®-RENO-TK



Schlüter-RENO-TK is een profiel voor de traploze overgang van een tegelvloer naar een aangrenzend lager gelegen tapijt of een ander vloerbekledingsmateriaal. Eveneens worden de aangrenzende bekledingsranden doeltreffend beschermd. (Productdatablad 1.4)



Schlüter®-RENO-MTK



Messing

H (mm)	L = 2,50 m Art.-No.	€ / m	KV (st.)
8	MTK 80	15,34	60
10	MTK 100	16,60	60
12,5	MTK 125	22,47	60
L = 1,00 m			
8	MTK 80/100	16,01	60
10	MTK 100/100	17,26	60
12,5	MTK 125/100	23,07	60

Schlüter®-RENO-ATK



Aluminium

H (mm)	L = 2,50 m Art.-No.	€ / m	KV (st.)
8	ATK 80	6,22	60
10	ATK 100	6,64	60
12,5	ATK 125	8,83	60
L = 1,00 m			
8	ATK 80/100	6,93	60
10	ATK 100/100	7,38	60
12,5	ATK 125/100	9,50	60

Schlüter®-RENO-AETK



Alu. bruit mat geanodiseerd

H (mm)	L = 2,50 m Art.-No.	€ / m	KV (st.)
8	AETK 80	9,57	60
10	AETK 100	9,97	60
12,5	AETK 125	11,79	60
L = 1,00 m			
8	AETK 80/100	10,30	60
10	AETK 100/100	10,70	60
12,5	AETK 125/100	12,49	60

Schlüter®-RENO-ETK

Roestvast staal V2A

H (mm)	L = 2,50 m Art.-No.	€ / m	KV (st.)
8	ETK 80	16,36	60
10	ETK 100	18,51	60
11	ETK 110	20,14	60
12,5	ETK 125	21,07	60
L = 1,00 m			
8	ETK 80/100	17,28	60
10	ETK 100/100	19,43	60
11	ETK 110/100	21,10	60
12,5	ETK 125/100	21,98	60

Schlüter®-RENO-EBTK

Roestvast staal V2A geborsteld

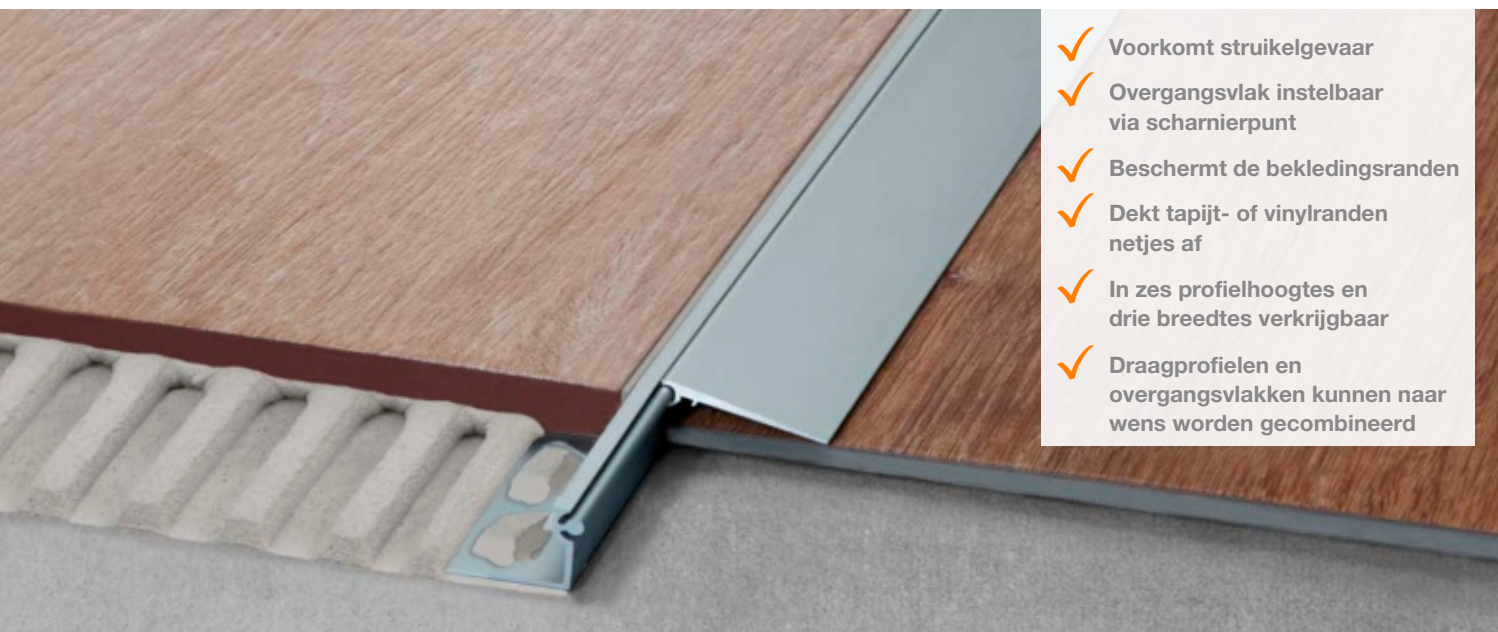
H (mm)	L = 2,50 m Art.-No.	€ / m	KV (st.)
8	EBTK 80	21,26	60
10	EBTK 100	24,10	60
11	EBTK 110	26,03	60
12,5	EBTK 125	27,39	60
L = 1,00 m			
8	EBTK 80/100	22,20	60
10	EBTK 100/100	25,07	60
11	EBTK 110/100	27,07	60
12,5	EBTK 125/100	28,33	60

Opmerking:

Om productietechnische redenen kunnen producten met L = 1,00 m niet worden voorzien van een speciale perforatie.

Schlüter®-RENO-V

Profiel met variabel overgangsvlak



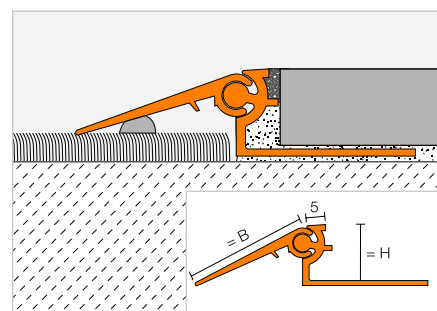
- ✓ Voorkomt struikelgevaar
- ✓ Overgangsvlak instelbaar via scharnierpunt
- ✓ Beschermt de bekledingsranden
- ✓ Dekt tapijt- of vinylranden netjes af
- ✓ In zes profielhoogtes en drie breedtes verkrijgbaar
- ✓ Draagprofielen en overgangsvlakken kunnen naar wens worden gecombineerd

Overgangsprofiel

Schlüter®-RENO-V



Schlüter-RENO-V is een profiel met een variabel overgangsvlak voor de traploze overgang tussen op verschillende hoogte gelegen vloerbekledingen. Dankzij het voegribje wordt een vaste voegafstand tot de tegel bepaald. (Productdatablad 1.7)



Schlüter®-RENO-AV

Aluminium

H (mm)	B (mm)	L = 2,50 m Art.-No.	€ / m	KV (st.)
8	20	AVT 80 B20	15,43	40
10	20	AVT 100 B20	15,81	40
12,5	30	AVT 125 B30	17,85	40
15	30	AVT 150 B30	18,01	40
17,5	40	AVT 175 B40	20,85	40
20	40	AVT 200 B40	21,47	40
L = 1,00 m				
8	20	AVT 80 B20/100	16,77	60
10	20	AVT 100 B20/100	17,09	60
12,5	30	AVT 125 B30/100	19,20	60
15	30	AVT 150 B30/100	19,40	60
17,5	40	AVT 175 B40/100	22,20	60
20	40	AVT 200 B40/100	22,91	60

Schlüter®-RENO-AEV

Alu. bruto mat geanodiseerd

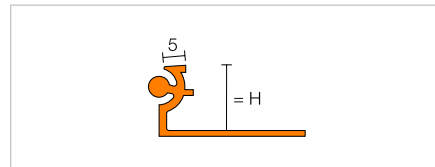
H (mm)	B (mm)	L = 2,50 m Art.-No.	€ / m	KV (st.)
8	20	AEVT 80 B20	23,80	40
10	20	AEVT 100 B20	24,24	40
12,5	30	AEVT 125 B30	26,43	40
15	30	AEVT 150 B30	27,07	40
17,5	40	AEVT 175 B40	30,25	40
20	40	AEVT 200 B40	31,76	40
L = 1,00 m				
8	20	AEVT 80 B20/100	25,14	60
10	20	AEVT 100 B20/100	25,62	60
12,5	30	AEVT 125 B30/100	27,84	60
15	30	AEVT 150 B30/100	28,32	60
17,5	40	AEVT 175 B40/100	31,54	60
20	40	AEVT 200 B40/100	33,14	60



Overgangsprofiel

Schlüter®-RENO-VT

Schlüter-RENO-VT is het draagprofiel voor de variabele overgangsvlakken Schlüter-RENO-VB. Beide producten kunnen in alle afmetingen met elkaar worden gecombineerd. (Productdatablad 1.7)



Schlüter®-RENO-AVT

Vloer-draagprofiel aluminium

H (mm)	L = 2,50 m Art.-No.	€ / m	KV (st.)
8	AVT 80	7,76	60
10	AVT 100	8,18	60
12,5	AVT 125	8,61	60
15	AVT 150	8,83	60
17,5	AVT 175	9,22	60
20	AVT 200	9,90	60

Schlüter®-RENO-AEVT

Vloer-draagprofiel alu. bruto mat geanodiseerd

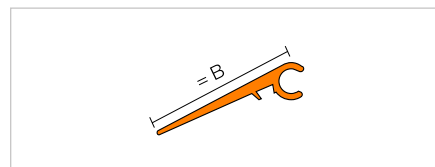
H (mm)	L = 2,50 m Art.-No.	€ / m	KV (st.)
8	AEVT 80	10,37	60
10	AEVT 100	10,89	60
12,5	AEVT 125	11,43	60
15	AEVT 150	12,07	60
17,5	AEVT 175	12,60	60
20	AEVT 200	14,28	60

Prijzen voor Schlüter-RENO-VT en -VB in 1 m lengte op aanvraag (Art.-No. aanvullen, bijv. AVT 80/100).

Overgangsprofiel

Schlüter®-RENO-VB

Schlüter-RENO-VB is het variabele overgangsvlak, dat in alle afmetingen met het draagprofiel Schlüter-RENO-VT kan worden gecombineerd. (Productdatablad 1.7)



Schlüter®-RENO-AVB

Aluminium

B (mm)	L = 2,50 m Art.-No.	€ / m	KV (st.)
20	AVB 20	4,04	60
30	AVB 30	5,61	60
40	AVB 40	8,27	60

Schlüter®-RENO-AEVB

Alu. bruto mat geanodiseerd

B (mm)	L = 2,50 m Art.-No.	€ / m	KV (st.)
20	AEVB 20	10,09	60
30	AEVB 30	11,79	60
40	AEVB 40	14,55	60

Prijzen voor Schlüter-RENO-VT en -VB in 1 m lengte op aanvraag (Art.-No. aanvullen, bijv. AVT 80/100).

Hoekprofiel

Schlüter®-WINKEL



Schlüter-WINKEL is een niet-geperforeerd massief hoekprofiel voor meerdere doeleinden.

Schlüter®-WINKEL-A

Aluminium

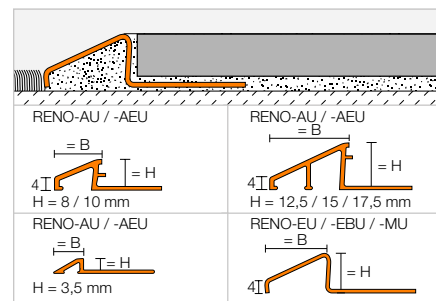
L = 2,50 m Art.-No.	€ / m	KV (st.)
AW 15 x 30 x 2	6,64	60
AW 20 x 20 x 2	5,92	60
AW 30 x 30 x 2	9,12	60
AW 30 x 30 x 3	13,40	60
AW 40 x 20 x 2	9,03	60
AW 40 x 40 x 3	17,96	60

Overgangsprofiel

Schlüter®-RENO-U



Schlüter-RENO-U is een profiel om vloerbekledingen met verschillende hoogtes traploos op elkaar te doen aansluiten. Dankzij het voegribje wordt een vaste voegafstand tot de tegel bepaald. Schlüter-RENO-EU, -EBU en -MU hebben geen voegribje.
(Productdatablad 1.2)



Schlüter®-RENO-MU

Messing

H (mm)	B (mm)	L = 2,50 m Art.-No.	€ / m	KV (st.)
–	–	–	–	–
8	12,5	MU 80	18,32	60
10	16,5	MU 100	20,54	60
12,5	22	MU 125	27,16	60
15	27,5	MU 150	30,06	60
–	–	–	–	–
L = 1,00 m				
8	12,5	MU 80/100	19,30	60
10	16,5	MU 100/100	21,47	60
12,5	22	MU 125/100	28,12	60

Schlüter®-RENO-AU

Aluminium

H (mm)	B (mm)	L = 2,50 m Art.-No.	€ / m	KV (st.)
3,5	9	AU 35	6,90	60
8	12,5	AU 80	7,14	60
10	16,5	AU 100	7,94	60
12,5	22	AU 125	10,21	60
15	27,5	AU 150	11,43	60
17,5	27	AU 175	12,80	60
L = 1,00 m				
8	12,5	AU 80/100	8,18	60
10	16,5	AU 100/100	8,91	60
12,5	22	AU 125/100	11,16	60

Schlüter®-RENO-AEU

Alu. bruut mat geanodiseerd

H (mm)	B (mm)	L = 2,50 m Art.-No.	€ / m	KV (st.)
3,5	9	AEU 35	9,73	60
8	12,5	AEU 80	10,44	60
10	16,5	AEU 100	11,43	60
12,5	22	AEU 125	13,88	60
15	27,5	AEU 150	15,49	60
17,5	27	AEU 175	16,77	60
L = 1,00 m				
8	12,5	AEU 80/100	11,43	60
10	16,5	AEU 100/100	12,49	60
12,5	22	AEU 125/100	14,81	60

Schlüter®-RENO-EU

Roestvast staal V2A

H (mm)	B (mm)	L = 2,50 m Art.-No.	€ / m	KV (st.)
8	13	EU 80	19,85	60
10	17,5	EU 100	21,77	60
11	20	EU 110	23,32	60
12,5	23	EU 125	24,11	60
15	28	EU 150	26,20	60
17,5	33,5	EU 175	28,55	60
20	44,5	EU 200	31,06	60
L = 1,00 m				
8	13	EU 80/100	20,77	60
10	17,5	EU 100/100	22,71	60
11	20	EU 110/100	24,27	60
12,5	23	EU 125/100	25,09	60

Schlüter®-RENO-EBU

Roestvast staal V2A geborsteld

H (mm)	B (mm)	L = 2,50 m Art.-No.	€ / m	KV (st.)
8	13	EBU 80	25,78	60
10	17,5	EBU 100	28,27	60
11	20	EBU 110	30,39	60
12,5	23	EBU 125	31,30	60
15	28	EBU 150	34,09	60
17,5	33,5	EBU 175	37,13	60
20	44,5	EBU 200	40,39	60
L = 1,00 m				
8	13	EBU 80/100	26,73	60
10	17,5	EBU 100/100	29,19	60
11	20	EBU 110/100	31,35	60
12,5	23	EBU 125/100	32,23	60



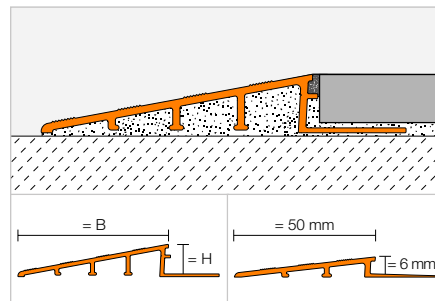
Overgangsprofiel

Schlüter®-RENO-RAMP



Schlüter-RENO-RAMP is een profiel voor de traploze overgang van sterk belaste tegelbekledingen naar een aangrenzend lager gelegen bekledingsmateriaal. Dankzij het voegribje wordt een vaste voegafstand tot de tegel bepaald.

(Productdatablad 1.2)



Schlüter®-RENO-RAMP-AE

Alu. bruint mat geanodiseerd

H (mm)	B (mm)	L = 2,50 m Art.-No.	€ / m	KV (st.)
6	50	AERP 60 B50	24,25	60
10	64	AERP 100 B65	25,77	60
12,5	64	AERP 125 B65	26,35	60
12,5	89	AERP 125 B90	30,67	60
15	89	AERP 150 B90	33,42	60
20	89	AERP 200 B90	39,66	60

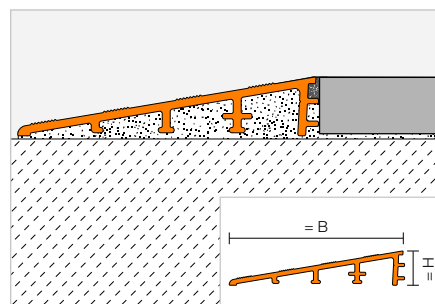
Overgangsprofiel

Schlüter®-RENO-RAMP-K



Schlüter-RENO-RAMP-K is een profiel voor de traploze overgang van sterk belaste tegelbekleding naar een aangrenzend lager gelegen bekledingsmateriaal. Het profiel kan achteraf als hoogtecompensatie tussen het bekledingsmateriaal en de ondergrond worden verlijmd.

(Productdatablad 1.2)



Schlüter®-RENO-RAMP-K

Alu. bruint mat geanodiseerd

H (mm)	B (mm)	L = 2,50 m Art.-No.	€ / m	KV (st.)
12,5	64	AERPK 125 B65	22,39	60



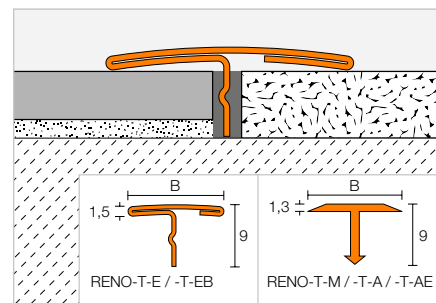
Overgangsprofiel

Schlüter®-RENO-T



Schlüter-RENO-T is een profiel dat achteraf wordt geplaatst als overgang tussen op gelijke hoogte aan elkaar grenzende vloerbekledingen.

(Productdatablad 1.3)



Schlüter®-RENO-T-M

Messing

B (mm)	L = 2,50 m Art.-No.	€ / m	KV (st.)
14	T 9/14 M	8,61	120
25	T 9/25 M	14,66	120
L = 1,00 m			
14	T 9/14 M/100	9,30	120
25	T 9/25 M/100	15,34	120

Schlüter®-RENO-T-A

Aluminium

B (mm)	L = 2,50 m Art.-No.	€ / m	KV (st.)
14	T 9/14 A	3,36	120
25	T 9/25 A	4,28	120
L = 1,00 m			
14	T 9/14 A/100	3,98	120
25	T 9/25 A/100	4,94	120

Schlüter®-RENO-T-AE

Alu. bruut mat geanodiseerd

B (mm)	L = 2,50 m Art.-No.	€ / m	KV (st.)
14	T 9/14 AE	5,41	120
25	T 9/25 AE	5,85	120
L = 1,00 m			
14	T 9/14 AE/100	6,09	120
25	T 9/25 AE/100	6,50	120

Schlüter®-RENO-T-E

Roestvast staal V2A

B (mm)	L = 2,50 m Art.-No.	€ / m	KV (st.)
14	T 9/14 E	12,48	120
25	T 9/25 E	16,12	120
L = 1,00 m			
14	T 9/14 E/100	13,16	120
25	T 9/25 E/100	16,77	120

Schlüter®-RENO-T-EB

Roestvast staal V2A geborsteld

B (mm)	L = 2,50 m Art.-No.	€ / m	KV (st.)
14	T 9/14 EB	16,22	120
25	T 9/25 EB	20,93	120
L = 1,00 m			
14	T 9/14 EB/100	17,12	120
25	T 9/25 EB/100	21,82	120

Opmerking:

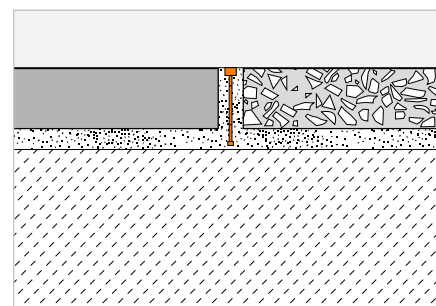
De profielen Schlüter-RENO-T-M / -T-A / -T-AE in de breedte 14 mm laten zich zonder speciale perforatie buigen tot een minimale radius van 0,50 m met de Schlüter-RUMA buigmachine.

Scheidingsprofiel

Schlüter®-TERRAZZO



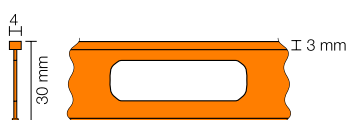
Schlüter-TERRAZZO is een scheidings- en decoratieprofiel uit massief messing, dat in terrazobekleding wordt ingebracht.



Schlüter®-TERRAZZO-M

Messing

H (mm)	L = 2,50 m Art.-No.	€ / m	KV (st.)
30	TM 4 x 30	13,50	120





Schlüter-profielen

Wandhoeken en afsluitingen

Randbescherming is geen kwestie van smaak. Mooie en vakkundig geplaatste tegelbekledingen verdienen het om goed beschermd te worden. Met randbeschermingsprofielen van Schlüter-Systems stelt u op een betrouwbare wijze het resultaat van uw werk veilig. En door de verscheidenheid aan vormen, kleuren en afwerkingen behoudt u absolute ontwerpvrijheid.





Afsluitprofielen

Schlüter®-QUADEC	54–62
Schlüter®-RONDEC	63–73
Schlüter®-JOLLY	74–81
Schlüter®-FINEC	82–86
Schlüter®-DECO	87–88
Schlüter®-INDEC	88
Schlüter®-RONDEC-STEP	98–99
Schlüter®-SCHIENE-STEP	100–101

Hoekprofielen

Schlüter®-ECK	89–90
---------------	-------

Holplintprofielen

Schlüter®-ECK-KHK	91
-------------------	----

Sierstrips

Schlüter®-DESIGNLINE	92
----------------------	----

Decoratieve profielen

Schlüter®-QUADEC-FS	93
---------------------	----

Opnameprofielen

Schlüter®-DECO-SG	94
-------------------	----

Plintprofielen

Schlüter®-DESIGNBASE	95–97
----------------------	-------



Schlüter[®]-QUADEC

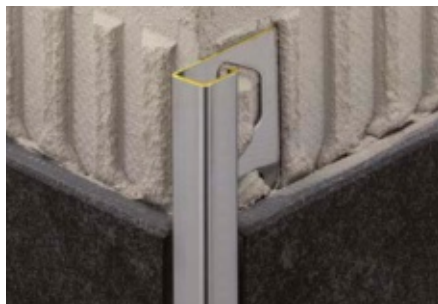
Mooie en stevige randbescherming

De perfecte aanvulling bij verchroomde of roestvaststalen armaturen: Schlüter-QUADEC biedt u dankzij talrijke varianten, bijv. roestvast staal, aluminium of verchroomd messing, een hoogwaardige afwerking en betrouwbare bescherming van de tegelranden.

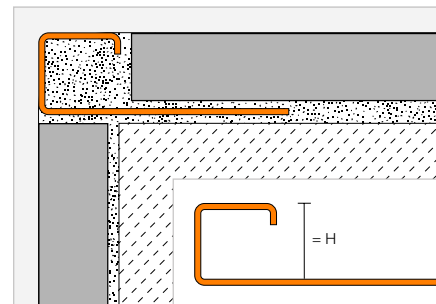


Afsluitprofiel

Schlüter®-QUADEC-MC



Schlüter-QUADEC-MC is een hoogwaardig afsluitprofiel uit verchroomd messing voor uitwendige hoeken in wandbetegeling en biedt een goede randbescherming. Het zichtbare oppervlak van het profiel vormt een rechthoekige buitenhoek voor de tegelbekleding. (Productdatablad 2.10)



Schlüter®-QUADEC-MC

Messing verchroomd

H (mm)	L = 2,50 m Art.-No.	€ / m	KV (st.)
6	Q 60 MC	35,48	120
8	Q 80 MC	37,50	120
10	Q 100 MC	39,09	120
11	Q 110 MC	40,23	120
12,5	Q 125 MC	41,26	120
15	Q 150 MC	43,48	120

Hoek

Schlüter®-QUADEC-MC/EV

Buiten-/binnenhoek 90°
massief messing verchroomd

H (mm)	Art.-No.	€ / St.	P (st.)
6	EV / Q 60 MC	20,39	50
8	EV / Q 80 MC	20,88	50
10	EV / Q 100 MC	22,52	50
11	EV / Q 110 MC	22,84	50
12,5	EV / Q 125 MC	23,05	50
15	EV / Q 150 MC	23,94	50

Schlüter®-QUADEC-MC/ED

Buiten-/binnenhoek 90°
imitatie metaal-spuitsietwerk

H (mm)	Art.-No.	€ / St.	P (st.)
6	ED / Q 60 MC	4,67	50
8	ED / Q 80 MC	4,67	50
10	ED / Q 100 MC	4,67	50
11	ED / Q 110 MC	4,67	50
12,5	ED / Q 125 MC	4,67	50
15	ED / Q 150 MC	4,67	50



Het hoekstukje kan zowel voor binnen- als voor buitenhoeken worden gebruikt.

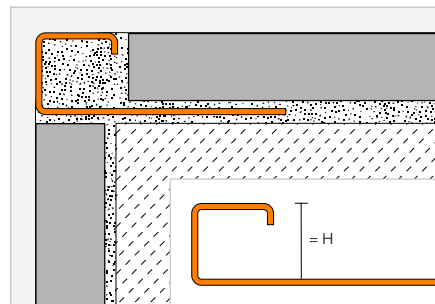


Afsluitprofiel

Schlüter®-QUADEC-E



Schlüter-QUADEC-E is een hoogwaardig afsluitprofiel uit roestvast staal voor uitwendige hoeken in wandbetegeling en biedt een goede randbescherming. Het zichtbare oppervlak van het profiel vormt een rechthoekige buitenhoek voor de tegelbekleding. (Productdatablad 2.10)



Schlüter®-QUADEC-E



Roestvast staal V2A

H (mm)	L = 2,50 m Art.-No.	€ / m	KV (st.)
4,5	Q 45 E	13,66	120
6	Q 60 E	14,57	120
7	Q 70 E	15,14	120
8	Q 80 E	15,71	120
9	Q 90 E	16,49	120
10	Q 100 E	16,81	120
11	Q 110 E	17,20	120
12,5	Q 125 E	17,84	120
14	Q 140 E	18,47	120
15	Q 150 E	18,99	120

Schlüter®-QUADEC-EB



Roestvast staal V2A geborsteld

H (mm)	L = 2,50 m Art.-No.	€ / m	KV (st.)
–	–	–	–
6	Q 60 EB	19,13	120
7	Q 70 EB	19,74	120
8	Q 80 EB	20,60	120
9	Q 90 EB	21,45	120
10	Q 100 EB	22,09	120
11	Q 110 EB	22,95	120
12,5	Q 125 EB	23,45	120
14	Q 140 EB	24,66	120
15	Q 150 EB	25,03	120

Schlüter®-QUADEC-EP



Roestvast staal V2A glanzend gepolijst

H (mm)	L = 2,50 m Art.-No.	€ / m	KV (st.)
–	–	–	–
6	Q 60 EP	26,55	120
–	–	–	–
8	Q 80 EP	27,64	120
–	–	–	–
10	Q 100 EP	28,76	120
–	–	–	–
12,5	Q 125 EP	30,98	120
–	–	–	–
15	Q 150 EP	33,17	120

Schlüter®-QUADEC-E V4A



Roestvast staal V4A

H (mm)	L = 2,50 m Art.-No.	€ / m	KV (st.)
6	Q 60 E / V4A	16,22	120
8	Q 80 E / V4A	17,47	120
10	Q 100 E / V4A	18,72	120
12,5	Q 125 E / V4A	19,80	120

Opmerking:

Schlüter-QUADEC-E/-EB profielen in 14/15 mm hoogte zijn niet met radiusperforatie verkrijgbaar.

Schlüter-QUADEC-EP profielen in 15 mm hoogte zijn niet met radiusperforatie verkrijgbaar.

Voor 3 m lengte Art.-No. "/300" aanvullen (bijv. Q 60 E/300).

Hoek | Eindkapje | Verbindingsstuk

Schlüter®-QUADEC-E/EV

Buiten-/binnenhoek 90°
massief roestvast staal V2A

H (mm)	Art.-No.	€ / St.	P (st.)
4,5	EV / Q 45 E	23,78	50
6	EV / Q 60 E	24,27	50
7	EV / Q 70 E	24,59	50
8	EV / Q 80 E	24,92	50
9	EV / Q 90 E	26,42	50
10	EV / Q 100 E	26,93	50
11	EV / Q 110 E	27,23	50
12,5	EV / Q 125 E	27,53	50
14	EV / Q 140 E	28,03	50
15	EV / Q 150 E	28,21	50

Schlüter®-QUADEC-E/ED

Buiten-/binnenhoek 90°
imitatie metaal-spuitsgietwerk

H (mm)	Art.-No.	€ / St.	P (st.)
4,5	ED / Q 45 E	4,74	50
6	ED / Q 60 E	4,74	50
7	ED / Q 70 E	4,74	50
8	ED / Q 80 E	4,74	50
9	ED / Q 90 E	4,74	50
10	ED / Q 100 E	4,74	50
11	ED / Q 110 E	4,74	50
12,5	ED / Q 125 E	4,74	50
14	ED / Q 140 E	4,74	50
15	ED / Q 150 E	4,74	50



Schlüter®-QUADEC-EB/EV

Buiten-/binnenhoek 90°
massief roestvast staal V2A geborsteld

H (mm)	Art.-No.	€ / St.	P (st.)
6	EV / Q 60 EB	28,23	50
7	EV / Q 70 EB	28,57	50
8	EV / Q 80 EB	28,94	50
9	EV / Q 90 EB	29,95	50
10	EV / Q 100 EB	31,26	50
11	EV / Q 110 EB	31,46	50
12,5	EV / Q 125 EB	31,94	50
14	EV / Q 140 EB	32,16	50
15	EV / Q 150 EB	32,70	50

Schlüter®-QUADEC-EB/ED

Buiten-/binnenhoek 90°
imitatie metaal-spuitsietwerk geborsteld

H (mm)	Art.-No.	€ / St.	P (st.)
6	ED / Q 60 EB	6,92	50
7	ED / Q 70 EB	6,92	50
8	ED / Q 80 EB	6,92	50
9	ED / Q 90 EB	6,92	50
10	ED / Q 100 EB	6,92	50
11	ED / Q 110 EB	6,92	50
12,5	ED / Q 125 EB	6,92	50
14	ED / Q 140 EB	6,92	50
15	ED / Q 150 EB	6,92	50

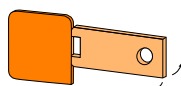


Het hoekstukje kan zowel voor binnen- als voor buitenhoeken worden gebruikt.

Schlüter®-QUADEC-EB/EK*

Eindkapje roestvast staal V2A geborsteld

H (mm)	Art.-No.	€ / St.	P (st.)
6	EK / Q 60 EB	2,41	50
7	EK / Q 70 EB	2,41	50
8	EK / Q 80 EB	2,41	50
9	EK / Q 90 EB	2,41	50
10	EK / Q 100 EB	2,41	50
11	EK / Q 110 EB	2,41	50
12,5	EK / Q 125 EB	2,41	50
14	EK / Q 140 EB	2,41	50
15	EK / Q 150 EB	2,41	50



Schlüter-QUADEC-EB/EK

* Voor Schlüter-QUADEC-E, V2A geschikt.

Schlüter®-QUADEC-EP/EV

Buiten-/binnenhoek 90°
massief roestvast staal V2A gepolijst

H (mm)	Art.-No.	€ / St.	P (st.)
6	EV / Q 60 EP	26,92	50
8	EV / Q 80 EP	28,54	50
10	EV / Q 100 EP	30,58	50
12,5	EV / Q 125 EP	33,17	50
15	EV / Q 150 EP	36,85	50

Schlüter®-QUADEC-EP/ED

Buiten-/binnenhoek 90°
imitatie metaal-spuitsietwerk gepolijst

H (mm)	Art.-No.	€ / St.	P (st.)
6	ED / Q 60 EP	4,80	50
8	ED / Q 80 EP	4,80	50
10	ED / Q 100 EP	4,80	50
12,5	ED / Q 125 EP	4,80	50
15	ED / Q 150 EP	4,80	50

Schlüter®-QUADEC-EV V4A

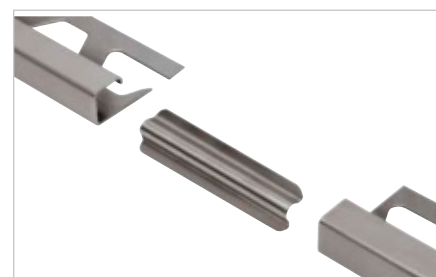
Buiten-/binnenhoek 90° massief roestvast staal V4A

H (mm)	Art.-No.	€ / St.	P (st.)
6	EV / Q 60 EV4A	27,00	50
8	EV / Q 80 EV4A	27,69	50
10	EV / Q 100 EV4A	29,94	50
12,5	EV / Q 125 EV4A	30,59	50

Schlüter®-RONDEC-E/V

Verbindingsstuk voor roestvaststalen profielen

H (mm)	Art.-No.	€ / St.	P (st.)
6	V / RO 60 E	2,38	50
8	V / RO 80 E	2,38	50
10	V / RO 100 E	2,38	50
11	V / RO 110 E	2,38	50
12,5	V / RO 125 E	2,38	50



Voor Schlüter-RODEC en -QUADEC geschikt.



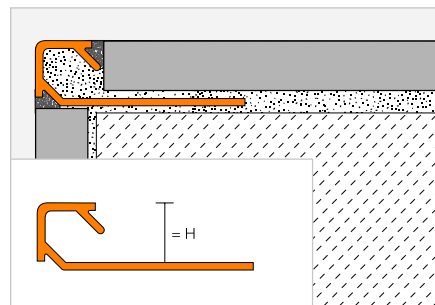
Afsluitprofiel

Schlüter®-QUADEC-TS



Schlüter-QUADEC-TS is een hoogwaardig afsluitprofiel uit aluminium met een bijzondere structuurcoating voor uitwendige hoeken in wandbetegeling en biedt een goede randbescherming. Het zichtbare oppervlak van het profiel vormt een rechthoekige buitenhoek voor de tegelbekleding. Dankzij het voegribje wordt een vaste voegafstand tot de tegel bepaald.

(Productdatablad 2.10)



Schlüter®-QUADEC-AC



Alu. met kleurcoating

H (mm)	L = 2,50 m Art.-No.	€ / m	KV (st.)
4,5	Q 45 ...*	7,82	120
6	Q 60 ...*	8,29	120
8	Q 80 ...*	9,28	120
10	Q 100 ...*	10,16	120
11	Q 110 ...*	11,37	120
12,5	Q 125 ...*	12,70	120

Schlüter®-QUADEC-TS



Alu. structuur-gecoat

H (mm)	L = 2,50 m Art.-No.	€ / m	KV (st.)
4,5	Q 45 ...**	15,16	120
6	Q 60 ...**	15,81	120
8	Q 80 ...**	17,15	120
10	Q 100 ...**	18,45	120
11	Q 110 ...**	19,12	120
12,5	Q 125 ...**	20,10	120

Voor 3 m lengte Art.-No. "/300" aanvullen (bijv. Q 60 TSI/300).

Hoek | Verbindingsstuk

Schlüter®-QUADEC-AC/ED

Buitenhoek 90° voor QUADEC-MBW/-MGS imitatie metaal-spuitsietwerk

H (mm)	Art.-No.	€ / St.	P (st.)
4,5	ED / Q 45 ...*	4,67	50
6	ED / Q 60 ...*	4,67	50
8	ED / Q 80 ...*	4,67	50
10	ED / Q 100 ...*	4,67	50
11	ED / Q 110 ...*	4,67	50
12,5	ED / Q 125 ...*	4,67	50

Schlüter®-QUADEC-AC/EV

Buiten-/binnenhoek 90° voor QUADEC-MBW/-MGS massief alu.

H (mm)	Art.-No.	€ / St.	P (st.)
4,5	EV / Q 45 ...*	12,52	50
6	EV / Q 60 ...*	12,52	50
8	EV / Q 80 ...*	12,52	50
10	EV / Q 100 ...*	12,52	50
11	EV / Q 110 ...*	12,52	50
12,5	EV / Q 125 ...*	12,52	50

Schlüter®-QUADEC-TS/EV

Buiten-/binnenhoek 90° alu. structuur-gecoat

H (mm)	Art.-No.	€ / St.	P (st.)
4,5	EV / Q 45 ...**	12,52	50
6	EV / Q 60 ...**	12,52	50
8	EV / Q 80 ...**	12,52	50
10	EV / Q 100 ...**	12,52	50
11	EV / Q 110 ...**	12,52	50
12,5	EV / Q 125 ...**	12,52	50

Schlüter®-RONDEC-A/V

Verbindingsstuk voor aluminium profielen

H (mm)	Art.-No.	€ / St.	P (st.)
6	V / RO 60	1,27	50
8	V / RO 80	1,27	50
10	V / RO 100	1,27	50
11	V / RO 110	1,27	50
12,5	V / RO 125	1,27	50

Schlüter®-QUADEC-A/V

Verbindingsstuk voor aluminium profielen

H (mm)	Art.-No.	€ / St.	P (st.)
6	V / Q 60	1,27	50



Schlüter-RONDEC-A/V voor Schlüter-RONDEC en -QUADEC geschikt. Met uitzondering van H = 6 mm, daarvoor is het verbindingsstuk V/RO60 voor RONDEC en V/Q60 voor QUADEC beschikbaar.

Art.-No. aanvullen met oppervlak/kleur (bijv. EV / Q 45 TSSG)

* Oppervlakken/kleuren: MBW - MGS

** Oppervlakken/kleuren: TSB - TSBG - TSC - TSDA - TSG - TSI - TSLA - TSOB - TSR - TSSG

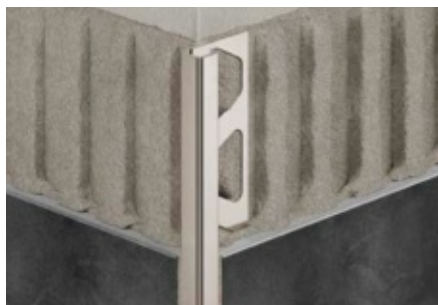
Beschikbare oppervlakken | Kleuren



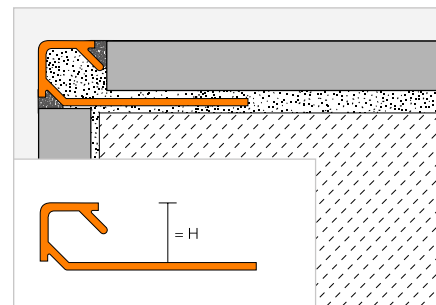
Een overzicht van de oppervlakken en kleuren vindt u vanaf pagina 342.

Afsluitprofiel

Schlüter®-QUADEC-A



Schlüter-QUADEC-A is een hoogwaardig afsluitprofiel uit geanodiseerd aluminium voor uitwendige hoeken in wandbetegeling en biedt een goede randbescherming. Het zichtbare oppervlak van het profiel vormt een rechthoekige buitenhoek voor de tegelbekleding. Dankzij het voegribje wordt een vaste voegafstand tot de tegel bepaald. (Productdatablad 2.10)



Schlüter®-QUADEC-AE



Alu. bruut mat geanodiseerd

H (mm)	L = 2,50 m Art.-No.	€ / m	KV (st.)
4,5	Q 45 AE	6,68	120
6	Q 60 AE	6,94	120
8	Q 80 AE	7,51	120
10	Q 100 AE	8,20	120
11	Q 110 AE	8,51	120
12,5	Q 125 AE	8,77	120

Schlüter®-QUADEC-ACG



Alu. chroom glanzend geanodiseerd

H (mm)	L = 2,50 m Art.-No.	€ / m	KV (st.)
4,5	Q 45 ACG	15,03	120
6	Q 60 ACG	15,79	120
8	Q 80 ACG	16,59	120
10	Q 100 ACG	17,63	120
11	Q 110 ACG	18,45	120
12,5	Q 125 ACG	19,62	120

Schlüter®-QUADEC-ACGB



Alu. chroom geborsteld geanodiseerd

H (mm)	L = 2,50 m Art.-No.	€ / m	KV (st.)
4,5	Q 45 ACGB	15,34	120
6	Q 60 ACGB	16,05	120
8	Q 80 ACGB	17,97	120
10	Q 100 ACGB	18,94	120
11	Q 110 ACGB	19,37	120
12,5	Q 125 ACGB	19,84	120

Schlüter®-QUADEC-AT



Alu. titanium mat geanodiseerd

H (mm)	L = 2,50 m Art.-No.	€ / m	KV (st.)
4,5	Q 45 AT	7,01	120
6	Q 60 AT	7,33	120
8	Q 80 AT	8,01	120
10	Q 100 AT	8,69	120
11	Q 110 AT	9,09	120
12,5	Q 125 AT	9,58	120

Schlüter®-QUADEC-ATG



Alu. titanium glanzend geanodiseerd

H (mm)	L = 2,50 m Art.-No.	€ / m	KV (st.)
4,5	Q 45 ATG	15,03	120
6	Q 60 ATG	15,79	120
8	Q 80 ATG	16,59	120
10	Q 100 ATG	17,63	120
11	Q 110 ATG	18,45	120
12,5	Q 125 ATG	19,62	120

Schlüter®-QUADEC-ATGB



Alu. titanium geborsteld geanodiseerd

H (mm)	L = 2,50 m Art.-No.	€ / m	KV (st.)
4,5	Q 45 ATGB	15,34	120
6	Q 60 ATGB	16,05	120
8	Q 80 ATGB	17,97	120
10	Q 100 ATGB	18,94	120
11	Q 110 ATGB	19,37	120
12,5	Q 125 ATGB	19,84	120

Hoek | Verbindingsstuk

Schlüter®-QUADEC-A/EV

Buiten-/binnenhoek 90° massief alu.

H (mm)	Art.-No.	€ / St.	P (st.)
4,5	EV / Q 45 ...*	8,51	50
6	EV / Q 60 ...*	8,69	50
8	EV / Q 80 ...*	9,07	50
10	EV / Q 100 ...*	9,42	50
11	EV / Q 110 ...*	9,66	50
12,5	EV / Q 125 ...*	9,82	50

Schlüter®-QUADEC-A/ED

Buitenhoek 90° imitatie alu.

H (mm)	Art.-No.	€ / St.	P (st.)
4,5	ED / Q 45 ...*	4,67	50
6	ED / Q 60 ...*	4,67	50
8	ED / Q 80 ...*	4,67	50
10	ED / Q 100 ...*	4,67	50
11	ED / Q 110 ...*	4,67	50
12,5	ED / Q 125 ...*	4,67	50

Schlüter®-RONDEC-A/V

Verbindingsstuk voor aluminium profielen

H (mm)	Art.-No.	€ / St.	P (st.)
—	—	—	—
6	V / RO 60	1,27	50
8	V / RO 80	1,27	50
10	V / RO 100	1,27	50
11	V / RO 110	1,27	50
12,5	V / RO 125	1,27	50

Schlüter®-QUADEC-A/V

Verbindingsstuk voor aluminium profielen

H (mm)	Art.-No.	€ / St.	P (st.)
6	V / Q 60	1,27	50



Schlüter-RONDEC-A/V voor Schlüter-RONDEC en -QUADEC geschikt. Met uitzondering van H = 6 mm, daarvoor is het verbindingsstuk V/RO60 voor RONDEC en V/Q60 voor QUADEC beschikbaar.

Art.-No. aanvullen met oppervlak (bijv. ED / Q 45 ACGB)

* Oppervlakken: ACG - ACGB - AE - AT - ATG - ATGB

Een overzicht van de oppervlakken en kleuren vindt u vanaf pagina 342.

Voor 3 m lengte Art.-No. "/300" aanvullen (bijv. Q 60 AE/300).



Schlüter-profielen

Absoluut trendy: zwart in de badkamer

Zwart is en blijft nog steeds de trend. Met profielen, planchetten en afwateringssystemen in grafietzwart mat (MGS) maakt u dus de juiste keuze. Ton sur ton of met contrasten, geef uw creativiteit alle vrijheid.

- ✓ **Individuele accenten plaatsen**
- ✓ **Perfecte aanvulling op de huidige tegeltrend**
- ✓ **Uniforme kleuren voor de douche**



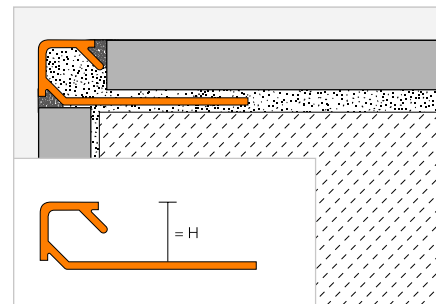


Afsluitprofiel

Schlüter®-QUADEC-AC



Schlüter-QUADEC-AC is een hoogwaardig afsluitprofiel uit kleurgecoat aluminium voor uitwendige hoeken in wandbetegeling en biedt een goede randbescherming. Het zichtbare oppervlak van het profiel vormt een rechthoekige buitenhoek voor de tegelbekleding. Dankzij het voegribje wordt een vaste voegafstand tot de tegel bepaald. (Productdatablad 2.10)



Schlüter®-QUADEC-AC



Alu. met kleurcoating

H (mm)	L = 2,50 m Art.-No.	€ / m	KV (st.)
4,5	Q 45 ...*	7,82	120
6	Q 60 ...**	8,29	120
8	Q 80 ...**	9,28	120
10	Q 100 ...**	10,16	120
11	Q 110 ...**	11,37	120
12,5	Q 125 ...**	12,70	120



Voor 3 m lengte Art.-No. "/300" aanvullen (bijv. Q 60 BW/300).

Hoek | Verbindingsstuk

Schlüter®-QUADEC-AC/ED

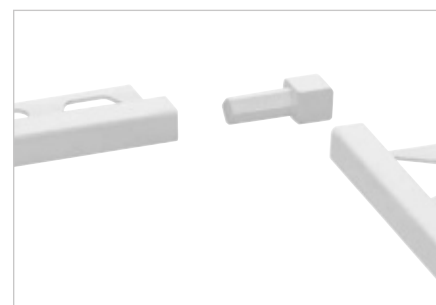
Buitenhoek 90° imitatie metaal-spuitsietwerk

H (mm)	Art.-No.	€ / St.	P (st.)
4,5	ED / Q 45 ...*	4,67	50
6	ED / Q 60 ...**	4,67	50
8	ED / Q 80 ...**	4,67	50
10	ED / Q 100 ...**	4,67	50
11	ED / Q 110 ...**	4,67	50
12,5	ED / Q 125 ...**	4,67	50

Schlüter®-QUADEC-AC/EV

Buiten-/binnenhoek 90° voor QUADEC-MBW-/MGS massief alu.

H (mm)	Art.-No.	€ / St.	P (st.)
4,5	EV / Q 45 ...***	12,52	50
6	EV / Q 60 ...***	12,52	50
8	EV / Q 80 ...***	12,52	50
10	EV / Q 100 ...***	12,52	50
11	EV / Q 110 ...***	12,52	50
12,5	EV / Q 125 ...***	12,52	50



Schlüter®-RONDEC-A/V

Verbindingsstuk voor aluminium profielen

H (mm)	Art.-No.	€ / St.	P (st.)
6	V / RO 60	1,27	50
8	V / RO 80	1,27	50
10	V / RO 100	1,27	50
11	V / RO 110	1,27	50
12,5	V / RO 125	1,27	50

Schlüter®-QUADEC-A/V

Verbindingsstuk voor aluminium profielen

H (mm)	Art.-No.	€ / St.	P (st.)
6	V / Q 60	1,27	50



Schlüter-RONDEC-AV voor Schlüter-RONDEC en -QUADEC geschikt. Met uitzondering van H = 6 mm, daarvoor is het verbindingsstuk V/RO60 voor RONDEC en V/Q60 voor QUADEC beschikbaar.

Art.-No. kleur toevoegen (bijv. EV / Q 45 MBW)



* Kleuren: BW - G - MBW - MGS - PG - PW - QG - VG - W

** Kleuren: BW - GS - MBW - MGS - PG - QG - VG - W

*** Kleuren: MBW - MGS

Kleuren L = 3,00 m: BW - GS - MBW - MGS - PG - QG - VG - W

Een overzicht van de oppervlakken en kleuren vindt u vanaf pagina 342.





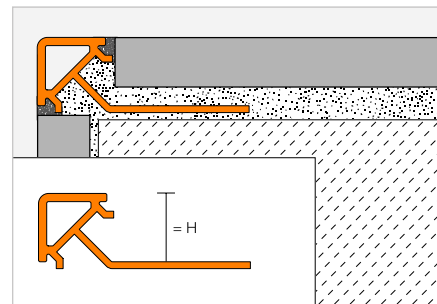
Afsluitprofiel

Schlüter®-QUADEC-PQ



Schlüter-QUADEC-PQ is een afsluitprofiel uit gekleurd PVC voor uitwendige hoeken in wandbetegeling en biedt een goede randbescherming. Het zichtbare oppervlak van het profiel vormt een rechthoekige buitenhoek voor de tegelbekleding. Dankzij het voegribje wordt een vaste voegafstand tot de tegel bepaald.

(Productdatablad 2.10)



Schlüter®-QUADEC-PQ

PVC gekleurd

H (mm)	L = 2,50 m Art.-No.	€ / m	KV (st.)
6	PQ 60 ...*	3,08	240
8	PQ 80 ...*	3,23	240
10	PQ 100 ...*	3,43	240
11	PQ 110 ...*	3,60	240
12,5	PQ 125 ...*	3,70	240

Hoek

Schlüter®-QUADEC-PQ/E

Buitenhoek 90°

H (mm)	Art.-No.	€ / St.	P (st.)
6	E / PQ 60 ...*	1,92	50
8	E / PQ 80 ...*	1,92	50
10	E / PQ 100 ...*	1,92	50
11	E / PQ 110 ...*	1,92	50
12,5	E / PQ 125 ...*	1,92	50



Art.-No. kleur toevoegen (bijv. E / PQ 60 PG)



* Kleuren: BH - BW - GS - PG - SP - W

Een overzicht van de oppervlakken en kleuren vindt u vanaf pagina 342.

Schlüter®-RONDEC

De perfecte ronding voor hoeken

Met Schlüter-RONDEC hebben we een klassieker in het assortiment die ook in 2026 nog steeds actueel is. Want de zachte uitstraling van de kwartronde randafwerking ziet er niet alleen mooi uit, maar voelt ook bijzonder aangenaam aan. Daarmee is het de ideale oplossing voor sanitaire ruimtes zoals in dit kinderdagverblijf. En wie van bonte kleuren houdt, kan zelfs zijn lievelingskleur kiezen uit 190 RAL-Classic kleuren of een kleur die past bij de armatuur. Met MyDesign by Schlüter-Systems is dit mogelijk.





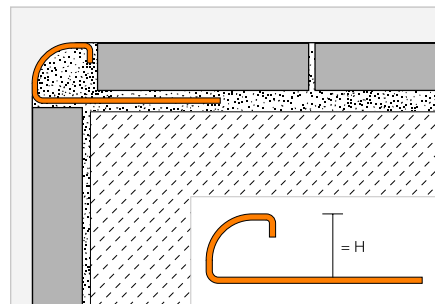
Afsluitprofiel

Schlüter®-RONDEC-MC



Schlüter-RODEC-MC is een symmetrisch afgerond profiel voor uitwendige hoeken in wandbetegeling en bekledingsafsluitingen bestaande uit messing met een verchroomd oppervlak.

(Productdatablad 2.1)



Schlüter®-RONDEC-MC

Messing verchroomd

H (mm)	L = 2,50 m Art.-No.	€ / m	KV (st.)
6	RO 60 MC	33,79	120
8	RO 80 MC	35,70	120
10	RO 100 MC	37,23	120
11	RO 110 MC	38,04	120
12,5	RO 125 MC	39,27	120

Hoek

Schlüter®-RONDEC-MC/EV

Buitenhoek 90° massief messing verchroomd

H (mm)	Art.-No.	€ / St.	P (st.)
6	EV / RO 60 MC	17,33	50
8	EV / RO 80 MC	18,10	50
10	EV / RO 100 MC	18,87	50
11	EV / RO 110 MC	19,11	50
12,5	EV / RO 125 MC	19,62	50

Schlüter®-RONDEC-MC/ED

Buitenhoek 90° imitatie metaal-sputgietwerk

H (mm)	Art.-No.	€ / St.	P (st.)
6	ED / RO 60 MC	3,76	50
8	ED / RO 80 MC	3,76	50
10	ED / RO 100 MC	3,76	50
11	ED / RO 110 MC	3,76	50
12,5	ED / RO 125 MC	3,76	50



Schlüter®-RONDEC-MC/IV

Binnenhoek 90° massief messing verchroomd

H (mm)	Art.-No.	€ / St.	P (st.)
6	IV / RO 60 MC	17,33	50
8	IV / RO 80 MC	18,10	50
10	IV / RO 100 MC	18,87	50
11	IV / RO 110 MC	19,11	50
12,5	IV / RO 125 MC	19,62	50

Schlüter®-RONDEC-MC/ID

Binnenhoek 90° imitatie metaal-sputgietwerk

H (mm)	Art.-No.	€ / St.	P (st.)
6	ID / RO 60 MC	3,76	50
8	ID / RO 80 MC	3,76	50
10	ID / RO 100 MC	3,76	50
11	ID / RO 110 MC	3,76	50
12,5	ID / RO 125 MC	3,76	50



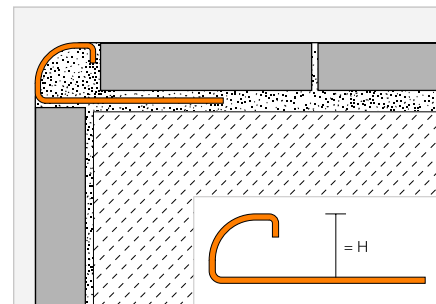
Afsluitprofiel

Schlüter®-RONDEC-E



Schlüter-RODEC-E is een symmetrisch afgerond profiel voor uitwendige hoeken in wandbetegeling en bekledingsafsluitingen bestaand uit roestvast staal met verschillende oppervlakken.

(Productdatablad 2.1)



Schlüter®-RONDEC-E



Roestvast staal V2A

H (mm)	L = 2,50 m Art.-No.	€ / m	KV (st.)
4,5	RO 45 E	14,27	120
6	RO 60 E	14,57	120
7	RO 70 E	15,26	120
8	RO 80 E	15,71	120
9	RO 90 E	16,36	120
10	RO 100 E	16,81	120
11	RO 110 E	17,47	120
12,5	RO 125 E	17,84	120
15	RO 150 E	19,62	120
L = 1,00 m			
6	RO 60 E/100	15,18	120
8	RO 80 E/100	16,31	120
10	RO 100 E/100	17,45	120
12,5	RO 125 E/100	18,48	120

Schlüter®-RONDEC-EB



Roestvast staal V2A geborsteld

H (mm)	L = 2,50 m Art.-No.	€ / m	KV (st.)
–	–	–	–
6	RO 60 EB	19,13	120
7	RO 70 EB	19,97	120
8	RO 80 EB	20,60	120
9	RO 90 EB	21,36	120
10	RO 100 EB	22,09	120
11	RO 110 EB	22,72	120
12,5	RO 125 EB	23,45	120
15	RO 150 EB	25,79	120

Schlüter®-RONDEC-EP



Roestvast staal V2A glanzend gepolijst

H (mm)	L = 2,50 m Art.-No.	€ / m	KV (st.)
–	–	–	–
6	RO 60 EP	28,04	120
–	–	–	–
8	RO 80 EP	29,13	120
–	–	–	–
10	RO 100 EP	30,31	120
–	–	–	–
12,5	RO 125 EP	31,47	120
15	RO 150 EP	32,92	120

Opmerking:

Om productietechnische redenen kunnen producten met L = 1,00 m niet worden voorzien van een speciale perforatie.

Voor 3 m lengte Art.-No. "/300" aanvullen (bijv. RO 60 E/300).

Schlüter®-RONDEC-E V4A



Roestvast staal V4A

H (mm)	L = 2,50 m Art.-No.	€ / m	KV (st.)
6	RO 60 E/V4A	16,45	120
8	RO 80 E/V4A	17,69	120
10	RO 100 E/V4A	18,94	120
12,5	RO 125 E/V4A	20,21	120

Hoek | Eindkapje | Verbindingsstuk

Schlüter®-RONDEC-E/EV

Buitenhoek 90° massief roestvast staal V2A

H (mm)	Art.-No.	€ / St.	P (st.)
4,5	EV / RO 45 E	24,27	50
6	EV / RO 60 E	24,27	50
7	EV / RO 70 E	24,92	50
8	EV / RO 80 E	24,92	50
9	EV / RO 90 E	26,93	50
10	EV / RO 100 E	26,93	50
11	EV / RO 110 E	27,53	50
12,5	EV / RO 125 E	27,53	50
15	EV / RO 150 E	34,49	50

Schlüter®-RONDEC-E/ED

Buitenhoek 90° imitatie metaal-spuitsietwerk

H (mm)	Art.-No.	€ / St.	P (st.)
4,5	ED / RO 45 E	3,82	50
6	ED / RO 60 E	3,82	50
7	ED / RO 70 E	3,82	50
8	ED / RO 80 E	3,82	50
9	ED / RO 90 E	3,82	50
10	ED / RO 100 E	3,82	50
11	ED / RO 110 E	3,82	50
12,5	ED / RO 125 E	3,82	50
15	ED / RO 150 E	3,82	50

Schlüter®-RONDEC-E/ID

Binnenhoek 90° imitatie metaal-spuitsietwerk

H (mm)	Art.-No.	€ / St.	P (st.)
4,5	ID / RO 45 E	3,82	50
6	ID / RO 60 E	3,82	50
7	ID / RO 70 E	3,82	50
8	ID / RO 80 E	3,82	50
9	ID / RO 90 E	3,82	50
10	ID / RO 100 E	3,82	50
11	ID / RO 110 E	3,82	50
12,5	ID / RO 125 E	3,82	50
15	ID / RO 150 E	3,82	50



Hoek | Eindkapje | Verbindingsstuk

Schlüter®-RONDEC-EB/EV

Buitenhoek 90°
massief roestvast staal V2A geborsteld

H (mm)	Art.-No.	€ / St.	P (st.)
6	EV / RO 60 EB	28,23	50
7	EV / RO 70 EB	28,67	50
8	EV / RO 80 EB	28,94	50
9	EV / RO 90 EB	30,73	50
10	EV / RO 100 EB	31,26	50
11	EV / RO 110 EB	31,46	50
12,5	EV / RO 125 EB	31,94	50
15	EV / RO 150 EB	40,12	50

Schlüter®-RONDEC-EB/ED

Buitenhoek 90°
imitatie metaal-spuitsietwerk geborsteld

H (mm)	Art.-No.	€ / St.	P (st.)
6	ED / RO 60 EB	6,02	50
7	ED / RO 70 EB	6,02	50
8	ED / RO 80 EB	6,02	50
9	ED / RO 90 EB	6,02	50
10	ED / RO 100 EB	6,02	50
11	ED / RO 110 EB	6,02	50
12,5	ED / RO 125 EB	6,02	50
15	ED / RO 150 EB	6,02	50

Schlüter®-RONDEC-EB/ID

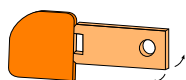
Binnenhoek 90°
imitatie metaal-spuitsietwerk geborsteld

H (mm)	Art.-No.	€ / St.	P (st.)
6	ID / RO 60 EB	6,02	50
7	ID / RO 70 EB	6,02	50
8	ID / RO 80 EB	6,02	50
9	ID / RO 90 EB	6,02	50
10	ID / RO 100 EB	6,02	50
11	ID / RO 110 EB	6,02	50
12,5	ID / RO 125 EB	6,02	50
15	ID / RO 150 EB	6,02	50

Schlüter®-RONDEC-EB/EK*

Eindkapje roestvast staal V2A geborsteld

H (mm)	Art.-No.	€ / St.	P (st.)
4,5	EK / RO 45 EB	2,41	50
6	EK / RO 60 EB	2,41	50
7	EK / RO 70 EB	2,41	50
8	EK / RO 80 EB	2,41	50
9	EK / RO 90 EB	2,41	50
10	EK / RO 100 EB	2,41	50
11	EK / RO 110 EB	2,41	50
12,5	EK / RO 125 EB	2,41	50
15	EK / RO 150 EB	2,41	50



Schlüter-RONDEC-EB/EK

* Voor Schlüter-RONDEC-E en -EB geschikt.

Schlüter®-RONDEC-EP/EV

Buitenhoek 90°
massief roestvast staal V2A gepolijst

H (mm)	Art.-No.	€ / St.	P (st.)
6	EV / RO 60 EP	28,59	50
8	EV / RO 80 EP	29,32	50
10	EV / RO 100 EP	31,65	50
12,5	EV / RO 125 EP	32,35	50
15	EV / RO 150 EP	40,61	50

Schlüter®-RONDEC-EP/ED

Buitenhoek 90°
imitatie metaal-spuitsietwerk gepolijst

H (mm)	Art.-No.	€ / St.	P (st.)
6	ED / RO 60 EP	3,87	50
8	ED / RO 80 EP	3,87	50
10	ED / RO 100 EP	3,87	50
12,5	ED / RO 125 EP	3,87	50
15	ED / RO 150 EP	3,87	50

Schlüter®-RONDEC-EP/ID

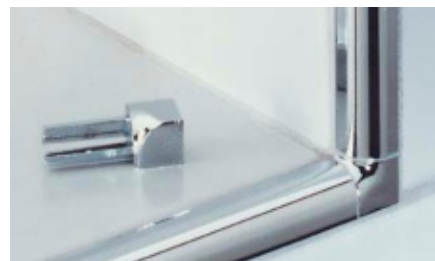
Binnenhoek 90°
imitatie metaal-spuitsietwerk gepolijst

H (mm)	Art.-No.	€ / St.	P (st.)
6	ID / RO 60 EP	3,87	50
8	ID / RO 80 EP	3,87	50
10	ID / RO 100 EP	3,87	50
12,5	ID / RO 125 EP	3,87	50
15	ID / RO 150 EP	3,87	50

Schlüter®-RONDEC-E V4A/EV

Buitenhoek 90° massief roestvast staal V4A

H (mm)	Art.-No.	€ / St.	P (st.)
6	EV / RO 60 E/V4A	27,00	50
8	EV / RO 80 E/V4A	27,66	50
10	EV / RO 100 E/V4A	29,91	50
12,5	EV / RO 125 E/V4A	30,58	50



Schlüter®-RONDEC-E/V

Verbindingsstuk voor roestvaststalen profielen

H (mm)	Art.-No.	€ / St.	P (st.)
6	V / RO 60 E	2,38	50
8	V / RO 80 E	2,38	50
10	V / RO 100 E	2,38	50
11	V / RO 110 E	2,38	50
12,5	V / RO 125 E	2,38	50



Voor Schlüter-RONDEC en -QUADEC geschikt.

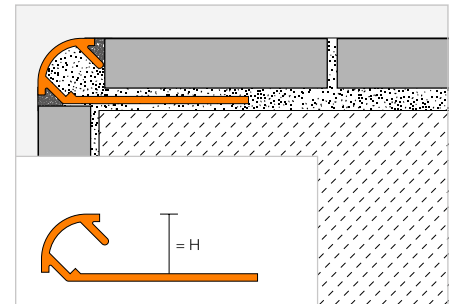
Afsluitprofiel

Schlüter®-RONDEC-TS



Schlüter-RODEC-TS is een symmetrisch afgerond profiel met voegribje voor uitwendige hoeken in wandbetegeling en bekledingsafsluitingen bestaande uit aluminium met een bijzondere structuurcoating. Dankzij het voegribje wordt een vaste voegafstand tot de tegel bepaald.

(Productdatablad 2.1)



Schlüter®-RONDEC-AC



Alu. met kleurcoating

H (mm)	L = 2,50 m Art.-No.	€ / m	KV (st.)
6	RO 60 ...*	7,93	120
8	RO 80 ...*	8,83	120
10	RO 100 ...*	9,70	120
11	RO 110 ...*	10,94	120
12,5	RO 125 ...*	12,10	120

Schlüter®-RONDEC-TS



Alu. structuur-gecoat

H (mm)	L = 2,50 m Art.-No.	€ / m	KV (st.)
6	RO 60 ...**	15,16	120
8	RO 80 ...**	16,14	120
10	RO 100 ...**	17,15	120
11	RO 110 ...**	17,80	120
12,5	RO 125 ...**	18,80	120

Voor 3 m lengte Art.-No. "/300" aanvullen (bijv. RO 60 TS/300).

Hoek

Schlüter®-RONDEC-AC/ED

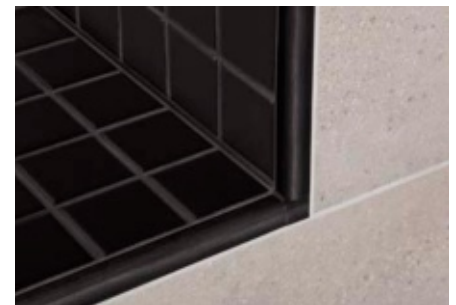
Buitenhoek 90° voor RONDEC-MBW/-MGS imitatie metaal-spuitgietwerk

H (mm)	Art.-No.	€ / St.	P (st.)
6	ED / RO 60 ...*	3,76	50
8	ED / RO 80 ...*	3,76	50
10	ED / RO 100 ...*	3,76	50
11	ED / RO 110 ...*	3,76	50
12,5	ED / RO 125 ...*	3,76	50

Schlüter®-RONDEC-TS/EV

Buitenhoek 90° alu. structuur-gecoat

H (mm)	Art.-No.	€ / St.	P (st.)
6	EV / RO 60 ...**	12,52	50
8	EV / RO 80 ...**	12,52	50
10	EV / RO 100 ...**	12,52	50
11	EV / RO 110 ...**	12,52	50
12,5	EV / RO 125 ...**	12,52	50



Schlüter®-RONDEC-AC/ID

Binnenhoek 90° voor RONDEC-MBW/-MGS imitatie metaal-spuitgietwerk

H (mm)	Art.-No.	€ / St.	P (st.)
6	ID / RO 60 ...*	3,76	50
8	ID / RO 80 ...*	3,76	50
10	ID / RO 100 ...*	3,76	50
11	ID / RO 110 ...*	3,76	50
12,5	ID / RO 125 ...*	3,76	50

Schlüter®-RONDEC-TS/IV

Binnenhoek 90° alu. structuur-gecoat

H (mm)	Art.-No.	€ / St.	P (st.)
6	IV / RO 60 ...**	12,52	50
8	IV / RO 80 ...**	12,52	50
10	IV / RO 100 ...**	12,52	50
11	IV / RO 110 ...**	12,52	50
12,5	IV / RO 125 ...**	12,52	50

Schlüter®-RONDEC-A/V

Verbindingsstuk voor aluminium profielen

H (mm)	Art.-No.	€ / St.	P (st.)
6	V / RO 60	1,27	50
8	V / RO 80	1,27	50
10	V / RO 100	1,27	50
11	V / RO 110	1,27	50
12,5	V / RO 125	1,27	50

Art.-No. aanvullen met oppervlak/kleur (bijv. IV / RO 60 TSC)

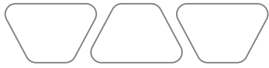
* Oppervlakken/kleuren: MBW - MGS

** Oppervlakken/kleuren: TSB - TSBG - TSC - TSDA - TSG - TSI - TSLA - TSOB - TSR - TSSG

Beschikbare oppervlakken | Kleuren



Een overzicht van de oppervlakken en kleuren vindt u vanaf pagina 342.

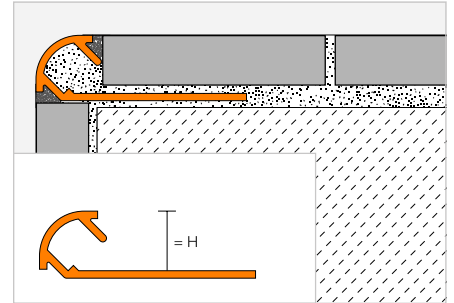


Afsluitprofiel

Schlüter®-RONDEC-A



Schlüter-RODEC-A geanodiseerd is een symmetrisch afgerond profiel met voegribje voor uitwendige hoeken in wandbetegeling en bekledingsafsluitingen bestaande uit aluminium met diverse geanodiseerde oppervlakken. Dankzij het voegribje wordt een vaste voegafstand tot de tegel bepaald. (Productdatablad 2.1)



Schlüter®-RONDEC-AE



Alu. bruut mat geanodiseerd

H (mm)	L = 2,50 m Art.-No.	€ / m	KV (st.)
6	RO 60 AE	6,64	120
8	RO 80 AE	7,20	120
9	RO 90 AE	7,51	120
10	RO 100 AE	7,85	120
11	RO 110 AE	8,09	120
12,5	RO 125 AE	8,38	120
15	RO 150 AE	8,91	120

Schlüter®-RONDEC-ACG



Alu. chroom glanzend geanodiseerd

H (mm)	L = 2,50 m Art.-No.	€ / m	KV (st.)
6	RO 60 ACG	15,06	120
8	RO 80 ACG	15,81	120
9	RO 90 ACG	16,27	120
10	RO 100 ACG	16,76	120
11	RO 110 ACG	17,72	120
12,5	RO 125 ACG	18,68	120
15	RO 150 ACG	19,45	120

Schlüter®-RONDEC-ACGB



Alu. chroom geborsteld geanodiseerd

H (mm)	L = 2,50 m Art.-No.	€ / m	KV (st.)
6	RO 60 ACGB	15,28	120
8	RO 80 ACGB	17,15	120
9	RO 90 ACGB	17,60	120
10	RO 100 ACGB	18,04	120
11	RO 110 ACGB	18,44	120
12,5	RO 125 ACGB	18,90	120
15	RO 150 ACGB	19,74	120

Schlüter®-RONDEC-AM



Alu. messing mat geanodiseerd

H (mm)	L = 2,50 m Art.-No.	€ / m	KV (st.)
6	RO 60 AM	6,98	120
8	RO 80 AM	7,63	120
10	RO 100 AM	8,24	120
12,5	RO 125 AM	9,12	120

Schlüter®-RONDEC-AMG



Alu. messing glanzend geanodiseerd

H (mm)	L = 2,50 m Art.-No.	€ / m	KV (st.)
6	RO 60 AMG	15,06	120
8	RO 80 AMG	15,81	120
10	RO 100 AMG	16,76	120
12,5	RO 125 AMG	18,68	120

Schlüter®-RONDEC-AMGB



Alu. messing geborsteld geanodiseerd

H (mm)	L = 2,50 m Art.-No.	€ / m	KV (st.)
6	RO 60 AMGB	15,28	120
8	RO 80 AMGB	17,15	120
10	RO 100 AMGB	18,04	120
12,5	RO 125 AMGB	18,90	120

Schlüter®-RONDEC-AK



Alu. koper mat geanodiseerd

H (mm)	L = 2,50 m Art.-No.	€ / m	KV (st.)
6	RO 60 AK	6,98	120
8	RO 80 AK	7,63	120
10	RO 100 AK	8,24	120
12,5	RO 125 AK	9,12	120

Schlüter®-RONDEC-AKG



Alu. koper glanzend geanodiseerd

H (mm)	L = 2,50 m Art.-No.	€ / m	KV (st.)
6	RO 60 AKG	15,06	120
8	RO 80 AKG	15,81	120
10	RO 100 AKG	16,76	120
12,5	RO 125 AKG	18,68	120

Schlüter®-RONDEC-AKGB



Alu. koper geborsteld geanodiseerd

H (mm)	L = 2,50 m Art.-No.	€ / m	KV (st.)
6	RO 60 AKGB	15,28	120
8	RO 80 AKGB	17,15	120
10	RO 100 AKGB	18,04	120
12,5	RO 125 AKGB	18,90	120

Schlüter®-RONDEC-AT



Alu. titanium mat geanodiseerd

H (mm)	L = 2,50 m Art.-No.	€ / m	KV (st.)
6	RO 60 AT	6,98	120
8	RO 80 AT	7,63	120
10	RO 100 AT	8,24	120
12,5	RO 125 AT	9,12	120

Schlüter®-RONDEC-ATG



Alu. titanium glanzend geanodiseerd

H (mm)	L = 2,50 m Art.-No.	€ / m	KV (st.)
6	RO 60 ATG	15,06	120
8	RO 80 ATG	15,81	120
10	RO 100 ATG	16,76	120
12,5	RO 125 ATG	18,68	120

Schlüter®-RONDEC-ATGB



Alu. titanium geborsteld geanodiseerd

H (mm)	L = 2,50 m Art.-No.	€ / m	KV (st.)
6	RO 60 ATGB	15,28	120
8	RO 80 ATGB	17,15	120
10	RO 100 ATGB	18,04	120
12,5	RO 125 ATGB	18,90	120

Opmerking:

Schlüter-RODEC-A profielen in 15 mm hoogte zijn niet met radiusperforatie verkrijgbaar. Voor 3 m lengte Art.-No. "/300" aanvullen (bijv. RO 60 AE/300).

Schlüter®-RONDEC-AGSB

Alu. grafietzwart geborsteld geanodiseerd

H (mm)	L = 2,50 m Art.-No.	€ / m	KV (st.)
6	RO 60 AGSB	15,28	120
8	RO 80 AGSB	17,15	120
10	RO 100 AGSB	18,04	120
12,5	RO 125 AGSB	18,90	120

**Hoek | Verbindingsstuk****Schlüter®-RONDEC-A/EV**

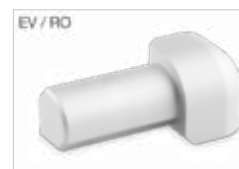
Buitenhoek 90° massief alu.

H (mm)	Art.-No.	€ / St.	P (st.)
6	EV / RO 60 ...*	8,69	50
8	EV / RO 80 ...*	9,07	50
9	EV / RO 90 ...**	9,26	50
10	EV / RO 100 ...*	9,42	50
11	EV / RO 110 ...**	9,57	50
12,5	EV / RO 125 ...*	9,82	50
15	EV / RO 150 ...**	10,15	50

Schlüter®-RONDEC-A/ED

Buitenhoek 90° imitatie metaal-spuitsietwerk

H (mm)	Art.-No.	€ / St.	P (st.)
6	ED / RO 60 ...***	3,76	50
8	ED / RO 80 ...***	3,76	50
9	ED / RO 90 ...**	3,76	50
10	ED / RO 100 ...***	3,76	50
11	ED / RO 110 ...**	3,76	50
12,5	ED / RO 125 ...***	3,76	50
15	ED / RO 150 ...**	3,76	50

**Schlüter®-RONDEC-A/IV**

Binnenhoek 90° massief alu.

H (mm)	Art.-No.	€ / St.	P (st.)
6	IV / RO 60 ...*	8,69	50
8	IV / RO 80 ...*	9,07	50
9	IV / RO 90 ...**	9,26	50
10	IV / RO 100 ...*	9,42	50
11	IV / RO 110 ...**	9,57	50
12,5	IV / RO 125 ...*	9,82	50
15	IV / RO 150 ...**	10,15	50

Schlüter®-RONDEC-A/ID

Binnenhoek 90° imitatie metaal-spuitsietwerk

H (mm)	Art.-No.	€ / St.	P (st.)
6	ID / RO 60 ...***	3,76	50
8	ID / RO 80 ...***	3,76	50
9	ID / RO 90 ...**	3,76	50
10	ID / RO 100 ...***	3,76	50
11	ID / RO 110 ...**	3,76	50
12,5	ID / RO 125 ...***	3,76	50
15	ID / RO 150 ...**	3,76	50

**Schlüter®-RONDEC-A/V**

Verbindingsstuk voor aluminium profielen

H (mm)	Art.-No.	€ / St.	P (st.)
6	V / RO 60	1,27	50
8	V / RO 80	1,27	50
10	V / RO 100	1,27	50
11	V / RO 110	1,27	50
12,5	V / RO 125	1,27	50



Het verbindingsstuk Schlüter®-RONDEC-A/V in de hoogte 6–12,5 mm kan voor Schlüter®-RONDEC en -QUADEC worden gebruikt.

**Art.-No. aanvullen met oppervlak (bijv. ID / RO 60 AT)**

* Oppervlakken: ACG - ACGB - AE - AGSB - AK - AKG - AKGB - AM - AMG - AMGB - AT - ATG - ATGB

** Oppervlakken: ACG - ACGB - AE

*** Oppervlakken: ACG - ACGB - AE - AT - ATG - ATGB

Een overzicht van de oppervlakken en kleuren vindt u vanaf pagina 342.



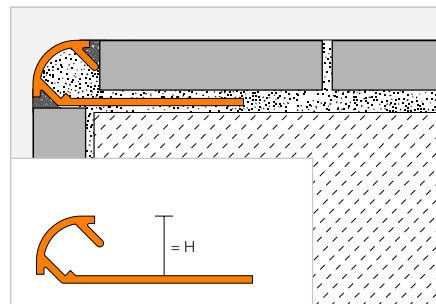
Afsluitprofiel

Schlüter®-RONDEC-AC



Schlüter-RODEC-AC is een symmetrisch afgerond profiel met voegribje voor uitwendige hoeken in wandbetegeling en bekledingsafsluitingen bestaand uit aluminium met een gekleurde coating. Dankzij het voegribje wordt een vaste voegafstand tot de tegel bepaald.

(Productdatablad 2.1)



Schlüter®-RONDEC-AC



Alu. met kleurcoating

H (mm)	L = 2,50 m Art.-No.	€ / m	KV (st.)
6	RO 60 ...*	7,93	120
8	RO 80 ...*	8,83	120
10	RO 100 ...*	9,70	120
11	RO 110 ...**	10,94	120
12,5	RO 125 ...*	12,10	120



Voor 3 m lengte Art.-No. "/300" aanvullen (bijv. RO 60 BW/300).

Hoek | Verbindingsstuk

Schlüter®-RONDEC-AC/ED

Buitenhoek 90° imitatie metaal-spuitsietwerk

H (mm)	Art.-No.	€ / St.	P (st.)
6	ED / RO 60 ...*	3,76	50
8	ED / RO 80 ...*	3,76	50
10	ED / RO 100 ...*	3,76	50
11	ED / RO 110 ...**	3,76	50
12,5	ED / RO 125 ...*	3,76	50

Schlüter®-RONDEC-AC/ID

Binnenhoek 90° imitatie metaal-spuitsietwerk

H (mm)	Art.-No.	€ / St.	P (st.)
6	ID / RO 60 ...*	3,76	50
8	ID / RO 80 ...*	3,76	50
10	ID / RO 100 ...*	3,76	50
11	ID / RO 110 ...**	3,76	50
12,5	ID / RO 125 ...*	3,76	50



Schlüter®-RONDEC-A/V

Verbindingsstuk voor aluminium profielen

H (mm)	Art.-No.	€ / St.	P (st.)
6	V / RO 60	1,27	50
8	V / RO 80	1,27	50
10	V / RO 100	1,27	50
11	V / RO 110	1,27	50
12,5	V / RO 125	1,27	50



Het verbindingsstuk Schlüter-RODEC-A/V in de hoogte 6–12,5 mm kan voor Schlüter-RODEC en -QUADEC worden gebruikt.

Art.-No. kleur toevoegen (bijv. ID / RO 60 GM)



* Kleuren L = 2,50 m: BH - BW - G - GM - GS - HB - HG - MBW - MGS - PG - W

** Kleuren L = 2,50 m: BH - BW - MBW - MGS - PG - W

Kleuren L = 3,00 m: BW - MBW - MGS - PG - W

Een overzicht van de oppervlakken en kleuren vindt u vanaf pagina 342.

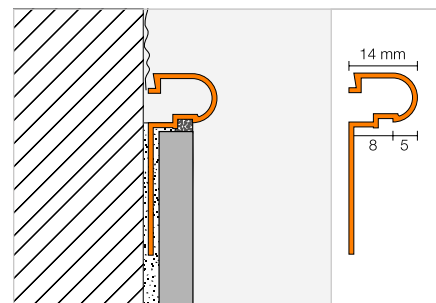
Afsluitprofiel



Schlüter®-RONDEC-DB



Schlüter-RODEC-DB is een decoratief profiel voor wand- en plintafsluitingen met een geaccentueerde profielronning.
(Productdatablad 2.5)



Schlüter®-RONDEC-DB-A

Aluminium

L = 2,50 m Art.-No.	€ / m	KV (st.)
DB 14 A	8,83	120

Schlüter®-RONDEC-DB-AE

Alu. bruut mat geanodiseerd

L = 2,50 m Art.-No.	€ / m	KV (st.)
DB 14 AE	11,87	120

Schlüter®-RONDEC-DB-AM

Alu. messing mat geanodiseerd

L = 2,50 m Art.-No.	€ / m	KV (st.)
DB 14 AM	11,87	120

Schlüter®-RONDEC-DB-AC

Alu. met kleurcoating

L = 2,50 m Art.-No.	€ / m	KV (st.)
DB 14 ...*	13,74	120



Art.-No. kleur toevoegen (bijv. DB 14 MBW)



* Kleuren: BW - MBW - MGS

Een overzicht van de oppervlakken en kleuren vindt u vanaf pagina 342.



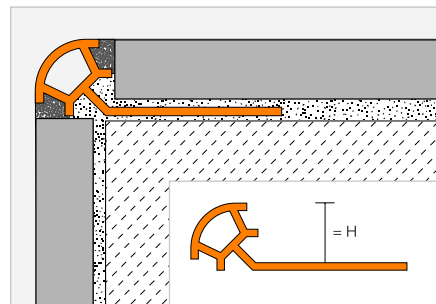
Afsluitprofiel

Schlüter®-RONDEC-PRO



Schlüter-RONDEC-PRO is een decoratief profiel uit gekleurd PVC voor symmetrisch afgeronde buitenhoeken in wandbetegelingen, plinttegels en andere begrenzingen. De tegelkanten worden beschermd tegen mechanische beschadiging. Dankzij het voegribje wordt een vaste voegafstand tot de tegel bepaald.

(Productdatablad 2.1)



Schlüter®-RONDEC-PRO

PVC gekleurd

H (mm)		L = 2,50 m Art.-No.	€ / m	KV (st.)
6	⊗	PRO 60 ...*	3,13	240
8	⊗	PRO 80 ...*	3,28	240
10	⊗	PRO 100 ...*	3,54	240
11	⊗	PRO 110 ...**	3,67	240
12,5	⊗	PRO 125 ...**	3,77	240

Voor 3 m lengte Art.-No. "/300" aanvullen (bijv. PRO 60 BW/300).

Hoek



Schlüter®-RONDEC-PRO/E

Buitenhoek 90°

H (mm)	Art.-No.	€ / St.	P (st.)
6	E / PRO 60 ...*	1,99	50
8	E / PRO 80 ...*	1,99	50
10	E / PRO 100 ...*	1,99	50
11	E / PRO 110 ...**	1,99	50
12,5	E / PRO 125 ...**	1,99	50

Schlüter®-RONDEC-PRO/I

Binnenhoek 90°

H (mm)	Art.-No.	€ / St.	P (st.)
6	I / PRO 60 ...*	1,99	50
8	I / PRO 80 ...*	1,99	50
10	I / PRO 100 ...*	1,99	50
11	I / PRO 110 ...**	1,99	50
12,5	I / PRO 125 ...**	1,99	50

Art.-No. kleur toevoegen (bijv. I / PRO 60 CA)



* Kleuren L = 2,50 m: AP - BH - BW - CA - G - GS - HB - HG - NB - PG - SP - W

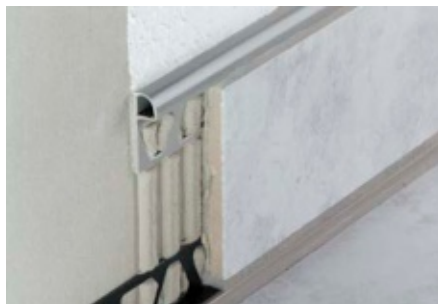
** Kleuren L = 2,50 m: BW - GS - PG - SP - W

Kleuren L = 3,00 m: BW - PG - W

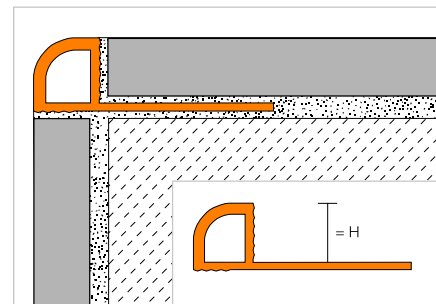
Een overzicht van de oppervlakken en kleuren vindt u vanaf pagina 342.

Afsluitprofiel

Schlüter®-RONDEC-PRG



Schlüter-RODEC-PRG is een decoratief profiel uit gekleurd PVC voor symmetrisch afgeronde buitenhoeken in wandbeteugelingen, plinttegels en andere begrenzingen. De tegelkanten worden beschermd tegen mechanische beschadiging.
(Productdatablad 2.1)



Schlüter®-RONDEC-PRG

PVC gekleurd

H (mm)		L = 2,50 m Art.-No.	€ / m	KV (st.)
6	☺	PRG 60 ...*	3,13	240
8	☺	PRG 80 ...*	3,28	240
10	☺	PRG 100 ...*	3,54	120
12,5	☺	PRG 125 ...*	3,77	120

Voor 3 m lengte Art.-No. "/300" aanvullen (bijv. PRG 60 BW/300).

Hoek



Schlüter®-RONDEC-PRG/E

Buitenhoek 90°

H (mm)	Art.-No.	€ / St.	P (st.)
6	E / PRG 60 ...*	1,99	50
8	E / PRG 80 ...*	1,99	50
10	E / PRG 100 ...*	1,99	50
12,5	E / PRG 125 ...*	1,99	50

Schlüter®-RONDEC-PRG/I

Binnenhoek 90°

H (mm)	Art.-No.	€ / St.	P (st.)
6	I / PRG 60 ...*	1,99	50
8	I / PRG 80 ...*	1,99	50
10	I / PRG 100 ...*	1,99	50
12,5	I / PRG 125 ...*	1,99	50

Art.-No. kleur toevoegen (bijv. I / PRG 60 BW)

BW PG W

* Kleuren: BW - PG - W

Een overzicht van de oppervlakken en kleuren vindt u vanaf pagina 342.



Schlüter®-JOLLY

We hebben de klassiekers in een nieuw jasje gestoken

JOLLY-wandafsluitprofielen behoren tot de klassiekers in ons assortiment. Zodat u nog sneller kunt werken met nog mooiere resultaten, hebben we JOLLY opnieuw uitgevonden. Het resultaat:

- ✓ Geometrie met een hoek van 90°
- ✓ Hoeken met slimme klikverbindingen
- ✓ Geen versteksnede meer nodig
- ✓ Hoeken van massief materiaal
- ✓ Hoeken passen links en rechts

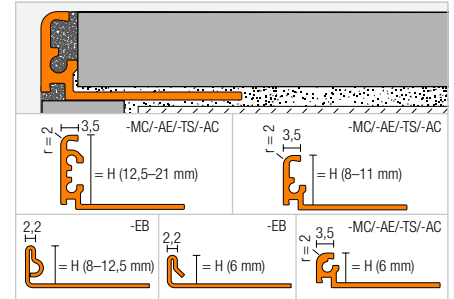


Afsluitprofiel

Schlüter®-JOLLY



Schlüter-JOLLY is een decoratief profiel uit metaal voor uitwendige hoeken in wandbekledingen, plinttegels en andere begrenzingen. Het afsluitvlak onder een hoek van 90° beschermt de tegels tegen mechanische beschadigingen. Door de voegribjes aan beide zijden ontstaan tussen het profiel en de tegels vaste voegruimtes. Door de geometrische insnijding aan de achterkant van het profiel ontstaat er een extra hechting voor het voegmateriaal. De hoekstukken met een innovatieve steekverbinding zorgen voor een zuivere en decoratieve hoekafwerking. (Productdatablad 2.3)



Schlüter®-JOLLY-MC



Messing verchromd

H (mm)	L = 2,50 m Art.-No.	€ / m	KV (st.)
6	J 60 MC	29,15	120
8	J 80 MC	29,76	120
10	J 100 MC	30,35	120
11	J 110 MC	30,94	120
12,5	J 125 MC	31,54	120

Schlüter®-JOLLY-EB



Roestvast staal V2A geborsteld

H (mm)	L = 2,50 m Art.-No.	€ / m	KV (st.)
6	J 60 EB	17,39	120
8	J 80 EB	17,74	120
10	J 100 EB	18,08	120
11	J 110 EB	18,43	120
12,5	J 125 EB	18,79	120

Schlüter®-JOLLY-AE



Alu. bruto mat geanodiseerd

H (mm)	L = 2,50 m Art.-No.	€ / m	KV (st.)
6	J 60 AE	5,65	120
8	J 80 AE	5,89	120
10	J 100 AE	6,25	120
11	J 110 AE	6,55	120
12,5	J 125 AE	6,96	120

Voor 3 m lengte Art.-No. "/300" aanvullen (bijv. J 60 AE/300).

Hoek | Verbindingsstuk

Schlüter®-JOLLY-MC/EV

Buitenhoek 90°
massief messing verchromd

H (mm)	Art.-No.	€ / St.	P (st.)
6	EV / J 60 MC	18,45	50
8	EV / J 80 MC	18,45	50
10	EV / J 100 MC	18,45	50
11	EV / J 110 MC	18,45	50
12,5	EV / J 125 MC	18,45	50

Schlüter®-JOLLY-EB/EV

Buitenhoek 90°
massief roestvast staal V2A geborsteld

H (mm)	Art.-No.	€ / St.	P (st.)
6	EV / J 60 EB	24,92	50
8	EV / J 80 EB	24,92	50
10	EV / J 100 EB	24,92	50
11	EV / J 110 EB	24,92	50
12,5	EV / J 125 EB	24,92	50

Schlüter®-JOLLY-AE/EV

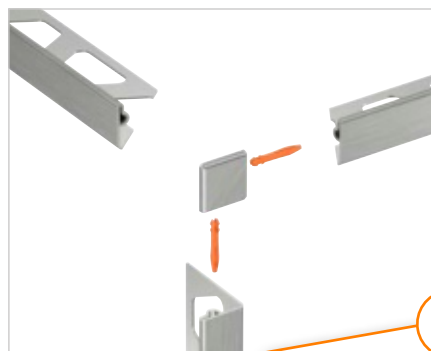
Buitenhoek 90°
alu. bruto mat geanodiseerd

H (mm)	Art.-No.	€ / St.	P (st.)
6	EV / J 60 AE	14,87	50
8	EV / J 80 AE	14,87	50
10	EV / J 100 AE	14,87	50
11	EV / J 110 AE	14,87	50
12,5	EV / J 125 AE	14,87	50

Schlüter®-JOLLY/V

Verbindingsstuk voor JOLLY-profielen (4 stuks)

Art.-No.	€ / Pakket	P (pakket)
V / JPP 4	3,19	50



i Verbindingspinnetjes zijn bij de levering van hoekstukken inbegrepen!

Een overzicht van de oppervlakken en kleuren vindt u vanaf pagina 342.



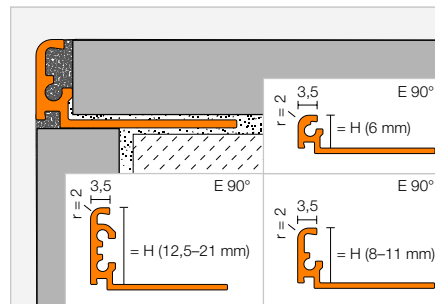
Afsluitprofiel

Schlüter®-JOLLY-TS



Schlüter-JOLLY-TS is een decoratief profiel voor uitwendige hoeken in wandbekledingen, plinttegels en andere begrenzingen. Het afsluitvlak onder een hoek van 90° beschermt de tegels tegen mechanische beschadigingen. Het is gemaakt van aluminium met een speciale structuurcoating en textuur. Door de voegribjes aan beide zijden ontstaan tussen het profiel en de tegels vaste voegruimtes. Door de geometrische insnijding aan de achterkant van het profiel ontstaat er een extra hechting voor het voegmateriaal. De hoekstukken met een innovatieve steekverbinding zorgen voor een zuivere en decoratieve hoekafwerking.

(Productdatablad 2.3)



Schlüter®-JOLLY-AC



Alu. met kleurcoating

H (mm)		L = 2,50 m Art.-No.	€ / m	KV (st.)
6	⊕	J 60 ...*	6,96	120
8	⊕	J 80 ...*	7,38	120
10	⊕	J 100 ...*	7,97	120
11	⊕	J 110 ...*	8,27	120
12,5	⊕	J 125 ...*	8,63	120
14		J 140 ...*	8,87	120
16		J 160 ...*	9,23	120
21		J 210 ...*	9,64	120

Schlüter®-JOLLY-TS



Alu. structuur-gecoat

H (mm)		L = 2,50 m Art.-No.	€ / m	KV (st.)
6	⊕	J 60 ...**	13,39	120
8	⊕	J 80 ...**	14,28	120
10	⊕	J 100 ...**	14,58	120
11	⊕	J 110 ...**	14,87	120
12,5	⊕	J 125 ...**	15,47	120
14		J 140 ...***	16,06	120
16		J 160 ...***	16,66	120
21		J 210 ...***	17,25	120

Voor 3 m lengte Art.-No. "/300" aanvullen (bijv. J 60 TSI/300).

Hoek | Verbindingsstuk

Schlüter®-JOLLY-AC/EV

Buitenhoek 90° voor JOLLY-MBW/-MGS alu. met kleurcoating

H (mm)	Art.-No.	€ / St.	P (st.)
6	EV / J 60 ...*	14,28	50
8	EV / J 80 ...*	14,28	50
10	EV / J 100 ...*	14,28	50
11	EV / J 110 ...*	14,28	50
12,5	EV / J 125 ...*	14,28	50
14	EV / J 140 ...*	17,07	50
16	EV / J 160 ...*	17,07	50
21	EV / J 210 ...*	17,07	50

Schlüter®-JOLLY-TS/EV

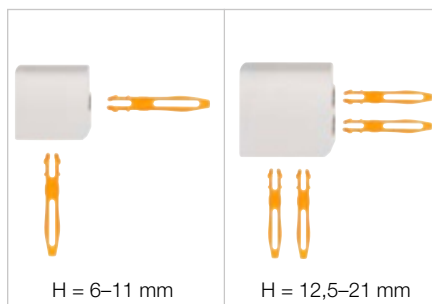
Buitenhoek 90° alu. structuur-gecoat

H (mm)	Art.-No.	€ / St.	P (st.)
6	EV / J 60 ...**	14,87	50
8	EV / J 80 ...**	14,87	50
10	EV / J 100 ...**	14,87	50
11	EV / J 110 ...**	14,87	50
12,5	EV / J 125 ...**	14,87	50
14	EV / J 140 ...***	17,25	50
16	EV / J 160 ...***	17,25	50
21	EV / J 210 ...***	17,25	50

Schlüter®-JOLLY/V

Verbindingsstuk voor JOLLY-profielen (4 stuks)

Art.-No.	€ / Pakket	P (pakket)
V / JPP 4	3,19	50



Art.-No. aanvullen met oppervlak/kleur (bijv. EV / J 60 TSBG)

* Oppervlakken/kleuren, L = 2,50 m: MBW - MGS

** Oppervlakken/kleuren, L = 2,50 m: TSB - TSBG - TSC - TSDA - TSG - TSI - TSLA - TSOB - TSR - TSSG

*** Oppervlakken/kleuren, L = 2,50 m: TSI - TSOB - TSSG

Oppervlakken/kleuren, L = 3,00 m:

MBW - MGS - TSB - TSBG - TSC - TSDA - TSG - TSI - TSLA - TSOB - TSR - TSSG

Beschikbare oppervlakken | Kleuren

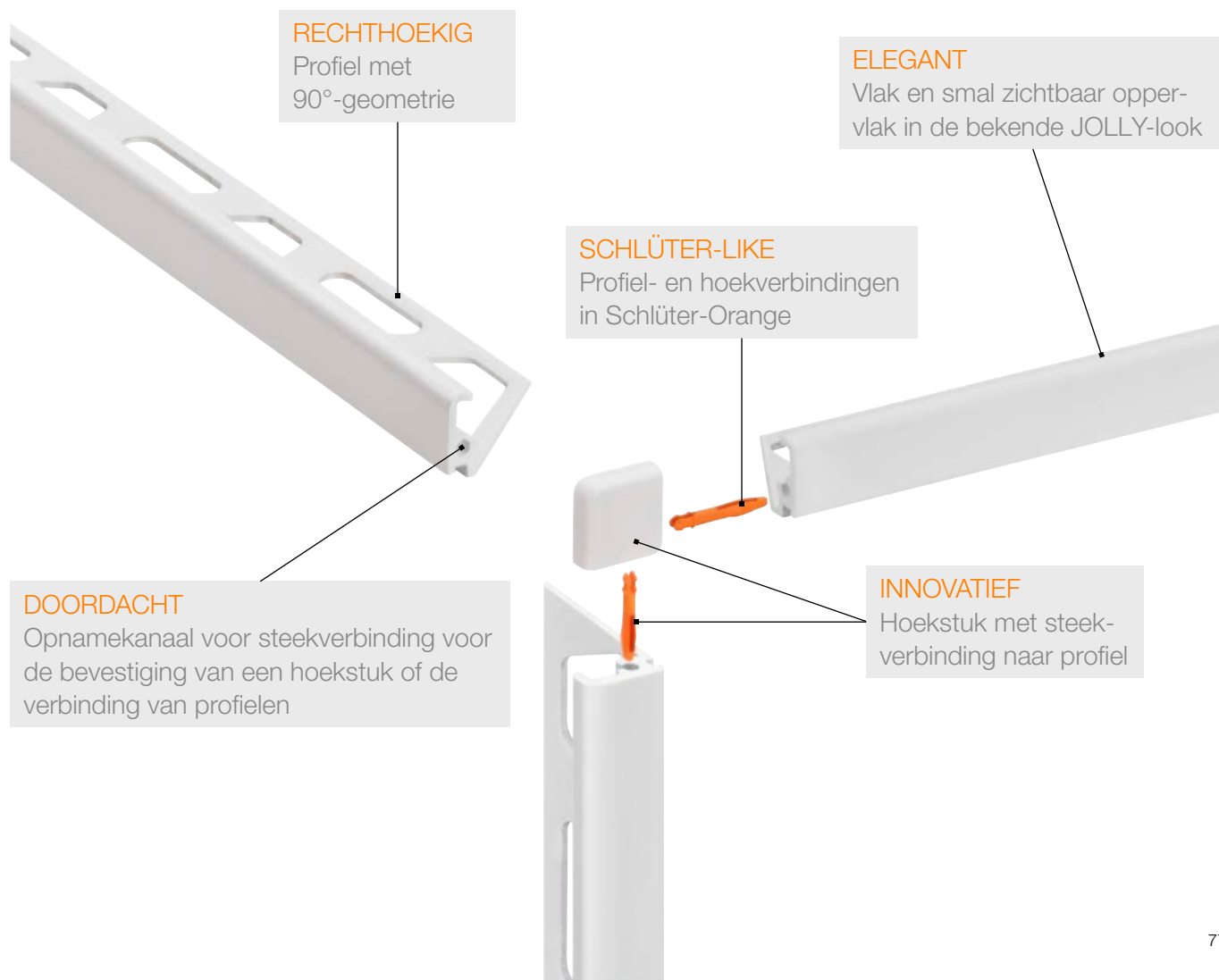


Een overzicht van de oppervlakken en kleuren vindt u vanaf pagina 342.

Schlüter®-JOLLY

Design met rechte hoek – uw voordelen:

- ✓ Wandprofiel in 90°-geometrie
- ✓ Beproefd voegribje
- ✓ 2 voegruimtes: veilige en duurzame randbescherming
- ✓ Opnamekanaal voor profiel- en hoekverbindingen
- ✓ Innovatieve klikverbinding voor hoeken
- ✓ Eenvoudige hoekinbouw zonder in verstek te zagen
- ✓ Zuivere en symmetrische rand- en hoekafwerking
- ✓ Steekverbinding voor profiel en hoek
- ✓ Hoekstuk uit massief materiaal
- ✓ Hoekstuk universeel rechts of links te gebruiken
- ✓ Hoekstukken kunnen worden gebruikt voor een 2-zijdige of 3-zijdige hoek
- ✓ Hoekvorming naar keuze met of zonder vormstuk
- ✓ Ook combineerbaar met Schlüter-QUADEC profielen



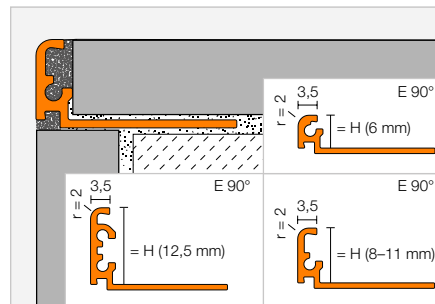


Afsluitprofiel

Schlüter®-JOLLY-A



Schlüter-JOLLY-A is een decoratief profiel uit geanodiseerd aluminium voor uitwendige hoeken in wandbekledingen, plinttegels en andere begrenzingen. Het afsluitvlak onder een hoek van 90° beschermt de tegels tegen mechanische beschadigen. Door de voegribjes aan beide zijden ontstaan tussen het profiel en de tegels vaste voegruimtes. Door de geometrische insnijding aan de achterkant van het profiel ontstaat er een extra hechting voor het voegmateriaal. De hoekstukken met een innovatieve steekverbinding zorgen voor een zuivere en decoratieve hoekafwerking. (Productdatablad 2.3)



Schlüter®-JOLLY-ACG



Alu. chroom glanzend geanodiseerd

H (mm)	L = 2,50 m Art.-No.	€ / m	KV (st.)
6	J 60 ACG	13,39	120
8	J 80 ACG	14,28	120
10	J 100 ACG	14,58	120
11	J 110 ACG	14,87	120
12,5	J 125 ACG	15,17	120

Schlüter®-JOLLY-ACGB



Alu. chroom geborsteld geanodiseerd

H (mm)	L = 2,50 m Art.-No.	€ / m	KV (st.)
6	J 60 ACGB	13,39	120
8	J 80 ACGB	14,28	120
10	J 100 ACGB	14,58	120
11	J 110 ACGB	14,87	120
12,5	J 125 ACGB	15,17	120

Voor 3 m lengte Art.-No. "/300" aanvullen (bijv. J 60 ACG/300).

Schlüter®-JOLLY-AM



Alu. messing mat geanodiseerd

H (mm)	L = 2,50 m Art.-No.	€ / m	KV (st.)
6	J 60 AM	11,25	120
8	J 80 AM	11,60	120
10	J 100 AM	11,90	120
11	J 110 AM	12,20	120
12,5	J 125 AM	12,49	120

Schlüter®-JOLLY-AMG



Alu. messing glanzend geanodiseerd

H (mm)	L = 2,50 m Art.-No.	€ / m	KV (st.)
6	J 60 AMG	13,39	120
8	J 80 AMG	14,28	120
10	J 100 AMG	14,58	120
11	J 110 AMG	14,87	120
12,5	J 125 AMG	15,17	120

Schlüter®-JOLLY-AMGB



Alu. messing geborsteld geanodiseerd

H (mm)	L = 2,50 m Art.-No.	€ / m	KV (st.)
6	J 60 AMGB	13,39	120
8	J 80 AMGB	14,28	120
10	J 100 AMGB	14,58	120
11	J 110 AMGB	14,87	120
12,5	J 125 AMGB	15,17	120

Schlüter®-JOLLY-AK



Alu. koper mat geanodiseerd

H (mm)	L = 2,50 m Art.-No.	€ / m	KV (st.)
6	J 60 AK	11,25	120
8	J 80 AK	11,60	120
10	J 100 AK	11,90	120
11	J 110 AK	12,20	120
12,5	J 125 AK	12,49	120

Schlüter®-JOLLY-AKG



Alu. koper glanzend geanodiseerd

H (mm)	L = 2,50 m Art.-No.	€ / m	KV (st.)
6	J 60 AKG	13,39	120
8	J 80 AKG	14,28	120
10	J 100 AKG	14,58	120
11	J 110 AKG	14,87	120
12,5	J 125 AKG	15,17	120

Schlüter®-JOLLY-AKGB



Alu. koper geborsteld geanodiseerd

H (mm)	L = 2,50 m Art.-No.	€ / m	KV (st.)
6	J 60 AKGB	13,39	120
8	J 80 AKGB	14,28	120
10	J 100 AKGB	14,58	120
11	J 110 AKGB	14,87	120
12,5	J 125 AKGB	15,17	120

Schlüter®-JOLLY-AT



Alu. titanium mat geanodiseerd

H (mm)	L = 2,50 m Art.-No.	€ / m	KV (st.)
6	J 60 AT	11,25	120
8	J 80 AT	11,60	120
10	J 100 AT	11,90	120
11	J 110 AT	12,20	120
12,5	J 125 AT	12,49	120

Schlüter®-JOLLY-ATG



Alu. titanium glanzend geanodiseerd

H (mm)	L = 2,50 m Art.-No.	€ / m	KV (st.)
6	J 60 ATG	13,39	120
8	J 80 ATG	14,28	120
10	J 100 ATG	14,58	120
11	J 110 ATG	14,87	120
12,5	J 125 ATG	15,17	120

Schlüter®-JOLLY-ATGB



Alu. titanium geborsteld geanodiseerd

H (mm)	L = 2,50 m Art.-No.	€ / m	KV (st.)
6	J 60 ATGB	13,39	120
8	J 80 ATGB	14,28	120
10	J 100 ATGB	14,58	120
11	J 110 ATGB	14,87	120
12,5	J 125 ATGB	15,17	120

Schlüter®-JOLLY-ABGB

Alu. antiek brons geborsteld geanodiseerd

H (mm)	L = 2,50 m Art.-No.	€ / m	KV (st.)
6	J 60 ABGB	13,39	120
8	J 80 ABGB	14,28	120
10	J 100 ABGB	14,58	120
11	J 110 ABGB	14,87	120
12,5	J 125 ABGB	15,17	120

Schlüter®-JOLLY-AGRB

Alu. grafiet geborsteld geanodiseerd

H (mm)	L = 2,50 m Art.-No.	€ / m	KV (st.)
6	J 60 AGRB	13,39	120
8	J 80 AGRB	14,28	120
10	J 100 AGRB	14,58	120
11	J 110 AGRB	14,87	120
12,5	J 125 AGRB	15,17	120

Schlüter®-JOLLY-AGSG

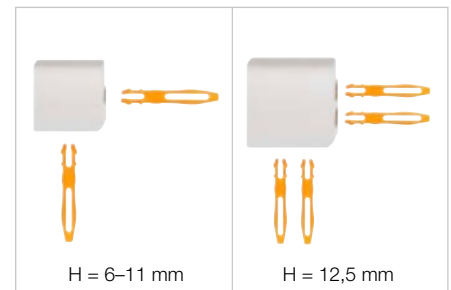
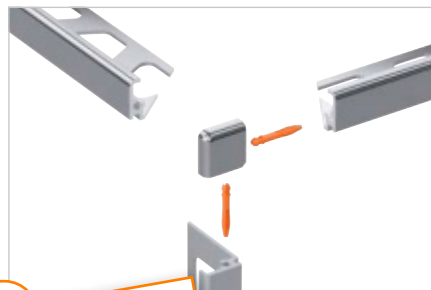
Alu. zwart glanzend geanodiseerd

H (mm)	L = 2,50 m Art.-No.	€ / m	KV (st.)
6	J 60 AGSG	13,39	120
8	J 80 AGSG	14,28	120
10	J 100 AGSG	14,58	120
11	J 110 AGSG	14,87	120
12,5	J 125 AGSG	15,17	120

Hoek | Verbindingsstuk**Schlüter®-JOLLY-A/EV**

Buitenhoek 90° massief alu.

H (mm)	Art.-No.	€ / St.	P (st.)
6	EV / J 60 ...*	16,06	50
8	EV / J 80 ...*	16,06	50
10	EV / J 100 ...*	16,06	50
11	EV / J 110 ...*	16,06	50
12,5	EV / J 125 ...*	16,06	50



H = 6-11 mm

H = 12,5 mm



Verbindingspinnetjes zijn bij de levering van hoekstukken inbegrepen!

Schlüter®-JOLLY/V

Verbindingsstuk voor JOLLY-profielen (4 stuks)

Art.-No.	€ / Pakket	P (pakket)
V / JPP 4	3,19	50

**Art.-No. aanvullen met oppervlak (bijv. EV / J 60 ACG)**

* Oppervlakken: ABGB - ACG - ACGB - AGRB - AGSG - AK - AKG - AKGB - AM - AMG - AMGB - AT - ATG - ATGB
Een overzicht van de oppervlakken en kleuren vindt u vanaf pagina 342.

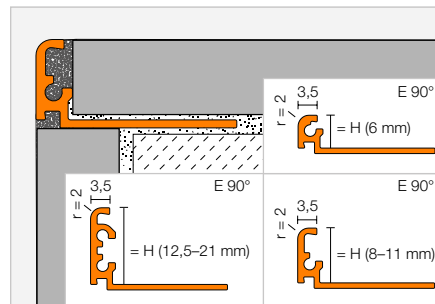


Afsluitprofiel

Schlüter®-JOLLY-AC



Schlüter-JOLLY-AC is een decoratief profiel uit kleurgecoat aluminium voor uitwendige hoeken in wandbekledingen, plinttegels en andere begrenzingen. Het afsluitvlak onder een hoek van 90° beschermt de tegels tegen mechanische beschadigingen. Door de voegribjes aan beide zijden ontstaan tussen het profiel en de tegels vaste voegruimtes. Door de geometrische insnijding aan de achterkant van het profiel ontstaat er een extra hechting voor het voegmateriaal. De hoekstukken met een innovatieve steekverbinding zorgen voor een zuivere en decoratieve hoekafwerking. (Productdatablad 2.3)



Schlüter®-JOLLY-AC



Alu. met kleurcoating

H (mm)		L = 2,50 m Art.-No.	€ / m	KV (st.)
6	☺	J 60 ...*	6,96	120
8	☺	J 80 ...*	7,38	120
10	☺	J 100 ...*	7,97	120
11	☺	J 110 ...*	8,27	120
12,5	☺	J 125 ...*	8,63	120
14		J 140 ...**	8,87	120
16		J 160 ...**	9,23	120
21		J 210 ...**	9,64	120



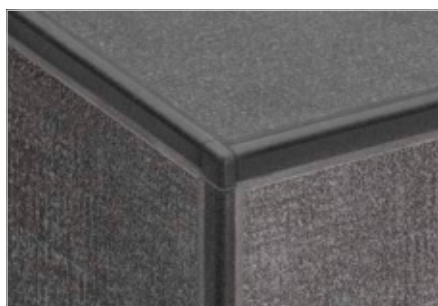
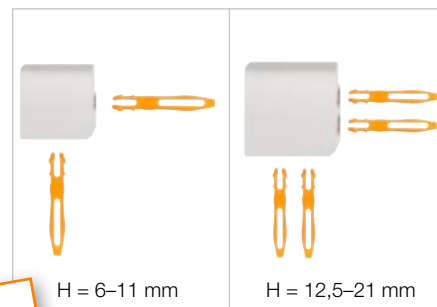
Voor 3 m lengte Art.-No. "/300" aanvullen (bijv. J 60 BW/300).

Hoek | Verbindingsstuk

Schlüter®-JOLLY-AC/EV

Buitenhoek 90° alu. met kleurcoating

H (mm)	Art.-No.	€ / St.	P (st.)
6	EV / J 60 ...*	14,28	50
8	EV / J 80 ...*	14,28	50
10	EV / J 100 ...*	14,28	50
11	EV / J 110 ...*	14,28	50
12,5	EV / J 125 ...*	14,28	50
14	EV / J 140 ...**	17,07	50
16	EV / J 160 ...**	17,07	50
21	EV / J 210 ...**	17,07	50



Art.-No. kleur toevoegen (bijv. EV / J 60 MBW)



* Kleuren L = 2,50 m: BW - G - GM - GS - MBW - MGS - PG - SB - W

** Kleuren L = 2,50 m: BW - MBW - MGS

Kleuren L = 3,00 m: BW - GS - MBW - MGS - PG - W

Een overzicht van de oppervlakken en kleuren vindt u vanaf pagina 342.

Schlüter®-JOLLY/V

Verbindingsstuk voor JOLLY-profielen (4 stuks)

Art.-No.	€ / Pakket	P (pakket)
V / JPP 4	3,19	50

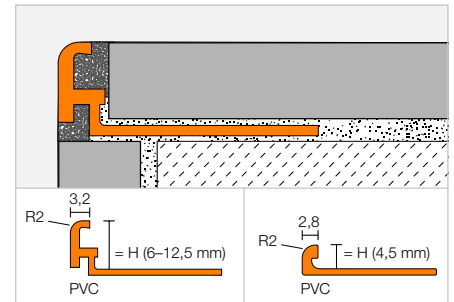


Afsluitprofiel

Schlüter®-JOLLY-P



Schlüter-JOLLY-P uit gekleurd PVC is een decoratief profiel voor uitwendige hoeken in wandbekledingen, plinttegels en andere begrenzingen. De tegelkanten worden beschermd tegen mechanische beschadiging. Dankzij het voegribje wordt een vaste voegafstand tot de tegel bepaald. (Productdatablad 2.3)



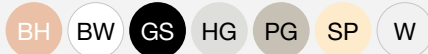
Schlüter®-JOLLY-P

PVC gekleurd

H (mm)	L = 2,50 m Art.-No.	€ / m	KV (st.)
4,5	...* 45	2,91	240
6	...** 60	2,91	240
8	...** 80	3,13	240
10	...** 100	3,28	240
11	...** 110	3,60	240
12,5	...*** 125	4,07	240

Voor 3 m lengte Art.-No. "/300" aanvullen (bijv. BW 60/300).

Art.-No. kleur toevoegen (bijv. W 45)



* Kleuren L = 2,50 m: BW - HG - W

** Kleuren L = 2,50 m: BH - BW - GS - HG - PG - SP - W

*** Kleuren L = 2,50 m: BW - HG - PG - W

Kleuren L = 3,00 m: BW - PG - W

Een overzicht van de oppervlakken en kleuren vindt u vanaf pagina 342.



Schlüter®-FINEC

De kunst van fijne afsluitingen

Minder is meer. Onder dit motto biedt Schlüter-FINEC een elegant, smal hoekprofiel voor mooi gevormde wanden. Schlüter-FINEC combineert een hoge materiaalkwaliteit met een minimalistisch design. Verkrijgbaar in:

- ✓ Roestvast staal
- ✓ Aluminium geanodiseerd
- ✓ Aluminium met structuur
- ✓ Aluminium met kleurcoating
- ✓ Schlüter-FINEC-E, -TS en -A ook als hoekset verkrijgbaar



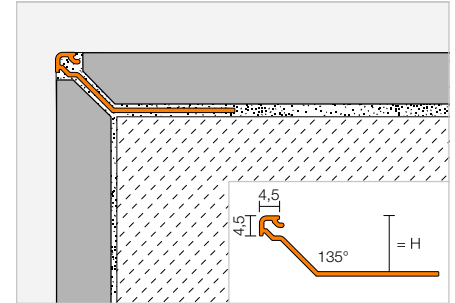


Afsluitprofiel

Schlüter®-FINEC-SQ



Schlüter-FINEC-SQ is een hoogwaardig afsluitprofiel uit geanodiseerd, gekleurd of structuur-gecoat aluminium voor uitwendige hoeken in wandbekledingen uit tegels. Het profiel beschermt de rand van de bekleding tegen mechanische schade en vormt een elegante, smalle, vierkante hoek. (Productdatablad 2.17)



Schlüter®-FINEC-SQ-AE

Alu. bruut mat geanodiseerd

H (mm)	L = 2,50 m Art.-No.	€ / m	KV (st.)
11	F SQ 110 AE	7,53	120
12,5	F SQ 125 AE	8,12	120
15	F SQ 150 AE	8,69	120

Schlüter®-FINEC-SQ-AC

Alu. met kleurcoating

H (mm)	L = 2,50 m Art.-No.	€ / m	KV (st.)
11	F SQ 110 ...*	9,86	120
12,5	F SQ 125 ...*	10,43	120
15	F SQ 150 ...*	11,01	120

Schlüter®-FINEC-SQ-TS

Alu. structuur-gecoat

H (mm)	L = 2,50 m Art.-No.	€ / m	KV (st.)
11	F SQ 110 ...**	16,81	120
12,5	F SQ 125 ...**	17,21	120
15	F SQ 150 ...**	17,57	120

Hoek

Schlüter®-QUADEC-A/EV

Buiten-/binnenhoek 90° massief alu.

H (mm)	Art.-No.	€ / St.	P (st.)
4,5	EV / Q 45 AE	8,51	50

Schlüter®-QUADEC-A/ED

Buitenhoek 90° imitatie alu.

H (mm)	Art.-No.	€ / St.	P (st.)
4,5	ED / Q 45 AE	4,67	50

Schlüter®-QUADEC-AC/EV

Buiten-/binnenhoek 90° voor QUADEC-MBW/-MGS massief alu.

H (mm)	Art.-No.	€ / St.	P (st.)
4,5	EV / Q 45 ...*	12,52	50

Schlüter®-QUADEC-AC/ED

Buitenhoek 90° voor QUADEC-MBW/-MGS imitatie metaal-spuitspuitwerk

H (mm)	Art.-No.	€ / St.	P (st.)
4,5	ED / Q 45 ...*	4,67	50

Schlüter®-QUADEC-TS/EV

Buiten-/binnenhoek 90° alu. structuur-gecoat

H (mm)	Art.-No.	€ / St.	P (st.)
4,5	EV / Q 45 ...**	12,52	50



Art.-No. aanvullen met oppervlak/kleur (bijv. EV / Q 45 TSBG)

* Oppervlakken/kleuren: MBW - MGS

** Oppervlakken/kleuren: TSB - TSBG - TSC - TSDA - TSG - TSI - TSLA - TSOB - TSR - TSSG

Beschikbare oppervlakken | Kleuren



Een overzicht van de oppervlakken en kleuren vindt u vanaf pagina 342.

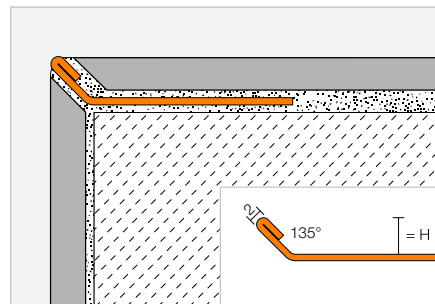


Afsluitprofiel

Schlüter®-FINEC-E



Schlüter-FINEC-E is een hoogwaardig afsluitprofiel uit roestvast staal voor uitwendige hoeken in wandbekledingen uit tegels, glasmozaïek of plamuursel/pleisterlaag. Het profiel beschermt de rand van de bekleding tegen mechanische schade en vormt een elegante, smalle hoek. FINEC-E uit roestvast staal is ook geschikt als smal kantprofiel voor betegelingen en coatingsystemen op trappen. (Productdatablad 2.17)



Schlüter®-FINEC-E

Roestvast staal V2A

H (mm)	L = 2,50 m Art.-No.	€ / m	KV (st.)
4,5	F 45 E	11,00	120
7	F 70 E	12,99	120
9	F 90 E	13,59	120
11	F 110 E	14,46	120
12,5	F 125 E	14,90	120



Hoekset

Schlüter®-FINEC-E/ES

Hoekset, roestvast staal V2A

H (mm)	Art.-No.	€ / Set	P (set)
4,5	ES / F 45 E	38,12	50
7	ES / F 70 E	38,12	50
9	ES / F 90 E	38,12	50
11	ES / F 110 E	38,12	50
12,5	ES / F 125 E	38,12	50



Opmerking:

De hoekset bestaat uit drie delen van telkens L = 10 cm.



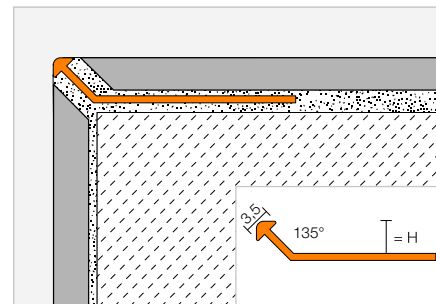
Afsluitprofiel

Schlüter®-FINEC-TS



Schlüter-FINEC-TS is een hoogwaardig afsluitprofiel uit structuur-gecoat aluminium voor uitwendige hoeken in wandbekledingen uit tegels, glasmozaïek of plamuursel/pleisterlaag. Het profiel beschermt de rand van de bekleding tegen mechanische schade en vormt een elegante, smalle hoek.

(Productdatablad 2.17)



Schlüter®-FINEC-AC

Alu. met kleurcoating

H (mm)	L = 2,50 m Art.-No.	€ / m	KV (st.)
2,5	F 25 ...*	7,20	120
4,5	F 45 ...**	7,45	120
7	F 70 ...**	7,85	120
9	F 90 ...**	7,97	120
11	F 110 ...**	8,10	120
12,5	F 125 ...**	8,35	120

Schlüter®-FINEC-TS

Alu. structuur-gecoat

H (mm)	L = 2,50 m Art.-No.	€ / m	KV (st.)
4,5	F 45 ...***	15,03	120
7	F 70 ...***	16,13	120
9	F 90 ...***	16,39	120
11	F 110 ...***	17,43	120
12,5	F 125 ...***	18,21	120

Hoekset

Schlüter®-FINEC-AC/ES

Hoekset, alu. met kleurcoating

H (mm)	Art.-No.	€ / Set	P (set)
2,5	ES / F 25 ...*	20,59	50
4,5	ES / F 45 ...**	20,59	50
7	ES / F 70 ...**	20,59	50
9	ES / F 90 ...**	20,59	50
11	ES / F 110 ...**	20,59	50
12,5	ES / F 125 ...**	20,59	50



Schlüter®-FINEC-TS/ES

Hoekset, alu. structuur-gecoat

H (mm)	Art.-No.	€ / Set	P (set)
4,5	ES / F 45 ...***	25,16	50
7	ES / F 70 ...***	25,16	50
9	ES / F 90 ...***	25,16	50
11	ES / F 110 ...***	25,16	50
12,5	ES / F 125 ...***	25,16	50

Opmerking:

De hoekset bestaat uit drie delen van telkens L = 10 cm.

Art.-No. aanvullen met oppervlak/kleur (bijv. ES / F 45 TSSG)

* Oppervlakken/kleuren: MBW

** Oppervlakken/kleuren: MBW - MGS

*** Oppervlakken/kleuren: TSB - TSBG - TSC - TSDA - TSG - TSI - TSLA - TSOB - TSR - TSSG

Beschikbare oppervlakken | Kleuren



Een overzicht van de oppervlakken en kleuren vindt u vanaf pagina 342.

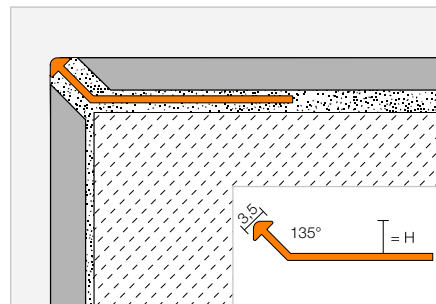


Afsluitprofiel

Schlüter®-FINEC-A



Schlüter-FINEC-A is een hoogwaardig afsluitprofiel uit geanodiseerd of kleurgecoat aluminium voor uitwendige hoeken in wandbekledingen uit tegels, glasmozaïek of plamuursel/pleisterlaag. Het profiel beschermt de rand van de bekleding tegen mechanische schade en vormt een elegante, smalle hoek. (Productdatablad 2.17)



Schlüter®-FINEC-AE

Alu. bruut mat geanodiseerd

H (mm)	L = 2,50 m Art.-No.	€ / m	KV (st.)
2,5	F 25 AE	6,68	120
4,5	F 45 AE	6,75	120
7	F 70 AE	7,06	120
9	F 90 AE	7,45	120
11	F 110 AE	8,04	120
12,5	F 125 AE	8,29	120



Schlüter®-FINEC-AC

Alu. met kleurcoating

H (mm)	L = 2,50 m Art.-No.	€ / m	KV (st.)
2,5	F 25 ...*	7,20	120
4,5	F 45 ...**	7,45	120
7	F 70 ...**	7,85	120
9	F 90 ...**	7,97	120
11	F 110 ...**	8,10	120
12,5	F 125 ...**	8,35	120

Hoekset

Schlüter®-FINEC-AE/ES

Hoekset, alu. bruut mat geanodiseerd

H (mm)	Art.-No.	€ / Set	P (set)
2,5	ES / F 25 AE	20,59	50
4,5	ES / F 45 AE	20,59	50
7	ES / F 70 AE	20,59	50
9	ES / F 90 AE	20,59	50
11	ES / F 110 AE	20,59	50
12,5	ES / F 125 AE	20,59	50



Schlüter®-FINEC-AC/ES

Hoekset, alu. met kleurcoating

H (mm)	Art.-No.	€ / Set	P (set)
2,5	ES / F 25 ...*	20,59	50
4,5	ES / F 45 ...**	20,59	50
7	ES / F 70 ...**	20,59	50
9	ES / F 90 ...**	20,59	50
11	ES / F 110 ...**	20,59	50
12,5	ES / F 125 ...**	20,59	50

Opmerking:

De hoekset bestaat uit drie delen van telkens L = 10 cm.

Art.-No. kleur toevoegen (bijv. ES / F 25 MBW)



* Kleuren: MBW

** Kleuren: MBW - MGS

Een overzicht van de oppervlakken en kleuren vindt u vanaf pagina 342.



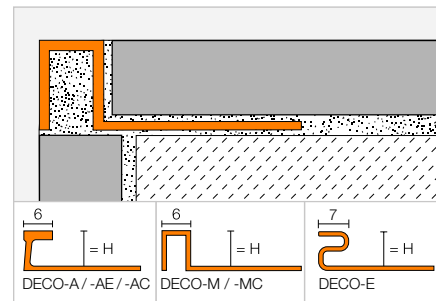


Afsluitprofiel

Schlüter®-DECO



Schlüter-DECO is een profiel met een 6 mm breed zichtbaar oppervlak voor het maken van decoratieve voegen in tegelbekledingen. Schlüter-DECO-M en -MC kunnen ook als afsluitprofielen voor uitwendige hoeken in wandbekleding worden gebruikt. Schlüter-DECO uit aluminium, messing en roestvast staal zijn ook geschikt voor vloerbekledingen. (Productdatablad 1.6)



Schlüter®-DECO-E

Roestvast staal V2A

H (mm)	L = 2,50 m Art.-No.	€ / m	KV (st.)
10	E 100 D	17,30	120
11	E 110 D	17,56	120
12,5	E 125 D	17,95	120
16	E 160 D	18,83	120
21	E 210 D	20,02	120

Schlüter®-DECO-MC

Messing verchroomd

H (mm)	L = 2,50 m Art.-No.	€ / m	KV (st.)
9	MC 90 D	39,47	120
11	MC 110 D	40,64	120
12,5	MC 125 D	41,40	120

Schlüter®-DECO-M

Messing

H (mm)	L = 2,50 m Art.-No.	€ / m	KV (st.)
9	M 90 D	18,00	120
11	M 110 D	18,78	120
12,5	M 125 D	19,84	120

Schlüter®-DECO-A

Aluminium

H (mm)	L = 2,50 m Art.-No.	€ / m	KV (st.)
8	A 80 D	6,93	120
10	A 100 D	7,38	120
12,5	A 125 D	7,94	120

Schlüter®-DECO-AE

Alu. bruut mat geanodiseerd

H (mm)	L = 2,50 m Art.-No.	€ / m	KV (st.)
8	AE 80 D	9,12	120
10	AE 100 D	9,84	120
12,5	AE 125 D	10,53	120

Schlüter®-DECO-AC

Alu. met kleurcoating

H (mm)	L = 2,50 m Art.-No.	€ / m	KV (st.)
8	...* 80 D	10,86	120
10	...* 100 D	11,74	120
12,5	...* 125 D	12,63	120

Hoek

Schlüter®-DECO-MC/EV

Buitenhoek 90° massief messing verchroomd

H (mm)	Art.-No.	€ / St.	P (st.)
9	EV / MC 90 D	21,85	50
11	EV / MC 110 D	21,85	50
12,5	EV / MC 125 D	21,85	50



Schlüter-DECO-MC/EV



Art.-No. kleur toevoegen (bijv. MGS 80 D)

BW MBW MGS

* Kleuren: BW - MBW - MGS

Een overzicht van de oppervlakken en kleuren vindt u vanaf pagina 342.

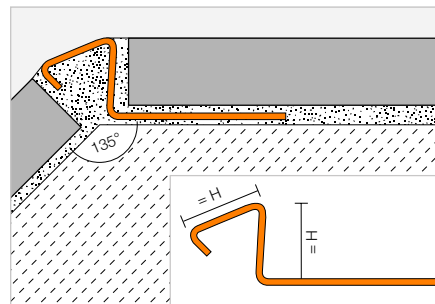


Afsluitprofiel

Schlüter®-DECO-DE



Schlüter-DECO-DE is een hoogwaardig afsluitprofiel uit roestvast staal voor uitwendige hoeken van 135° in wandbetegeling en biedt een goede randbescherming. (Productdatablad 2.14)



Schlüter®-DECO-DE-E-S

Roestvast staal V2A

H (mm)	L = 2,50 m Art.-No.	€ / m	KV (st.)
8	DE 80 ES	17,90	120
10	DE 100 ES	18,47	120
11	DE 110 ES	18,93	120
12,5	DE 125 ES	19,55	120

Schlüter®-DECO-DE-EB-S

Roestvast staal V2A geborsteld

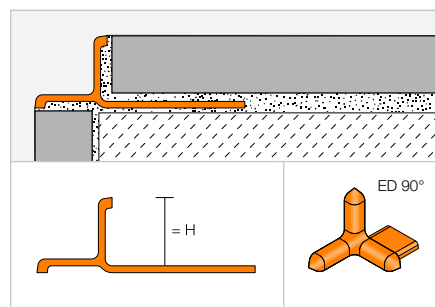
H (mm)	L = 2,50 m Art.-No.	€ / m	KV (st.)
8	DE 80 EBS	22,88	120
10	DE 100 EBS	23,61	120
11	DE 110 EBS	24,15	120
12,5	DE 125 EBS	24,97	120

Afsluitprofiel

Schlüter®-INDEC



Schlüter-INDEC is een hoogwaardig afsluitprofiel uit geanodiseerd aluminium voor uitwendige hoeken en afsluitingen van wandbetegeling. Het zichtbare oppervlak van het profiel vormt een terugspringende sierrand. (Productdatablad 2.12)



Schlüter®-INDEC-AE

Alu. bruut mat geanodiseerd

H (mm)	L = 2,50 m Art.-No.	€ / m	KV (st.)
8	IN 80 AE	11,01	120
10	IN 100 AE	11,53	120
11	IN 110 AE	13,29	120
12,5	IN 125 AE	13,72	120

Schlüter®-INDEC-ACG

Alu. chroom glanzend geanodiseerd

H (mm)	L = 2,50 m Art.-No.	€ / m	KV (st.)
8	IN 80 ACG	19,46	120
10	IN 100 ACG	20,03	120
11	IN 110 ACG	21,02	120
12,5	IN 125 ACG	21,94	120



Hoek

Schlüter®-INDEC/EV

Buitenhoek 90°

H (mm)	Art.-No.	€ / St.	P (st.)
8	ED / IN 80 ...*	4,98	50
10	ED / IN 100 ...*	4,98	50
11	ED / IN 110 ...*	4,98	50
12,5	ED / IN 125 ...*	4,98	50

Art.-No. aanvullen met oppervlak (bijv. ED / IN 80 AE)

* Oppervlakken: ACG - AE

Een overzicht van de oppervlakken en kleuren vindt u vanaf pagina 342.

Schlüter-hoekprofielen

De juiste oplossing voor hoeken en randen

Op de volgende pagina's vindt u speciale profielvormen voor wandbekledingen:

- ✓ Randbescherming voor privé en commerciële ruimten
- ✓ Randbescherming voor uitwendige en inwendige hoeken
- ✓ Randbescherming en decoratie voor werkbladen en wastafels
- ✓ Decoratieve sierstrips voor bekledingen

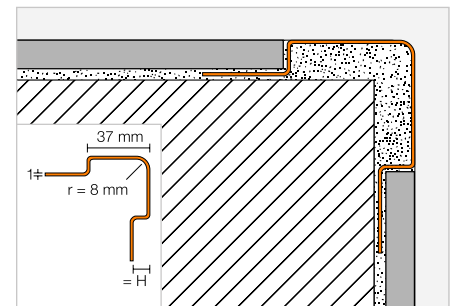


Hoekprofiel

Schlüter®-ECK-E



Schlüter-ECK-E is een roestvaststalen hoekprofiel voor uitwendige hoeken in wandbekledingen en biedt een goede bescherming voor zwaar belastbare kanten. De geperforeerde bevestigingsvlakken worden bij het plaatsen van de tegels in de lijmlaag ingebed. (Productdatablad 2.6)



Schlüter®-ECK-E

Roestvast staal V2A

H (mm)	L = 3,00 m Art.-No.	€ / m	KV (st.)
6	E37 V2A 60/300	37,24	60
8	E37 V2A 80/300	38,67	60
11	E37 V2A 110/300	40,28	60
L = 2,50 m			
6	E37 V2A 60/250	37,24	60
8	E37 V2A 80/250	38,67	60
11	E37 V2A 110/250	40,28	60
L = 2,00 m			
6	E37 V2A 60/200	37,24	60
8	E37 V2A 80/200	38,67	60
11	E37 V2A 110/200	40,28	60
L = 1,50 m			
6	E37 V2A 60/150	37,24	60
8	E37 V2A 80/150	38,67	60
11	E37 V2A 110/150	40,28	60

Schlüter®-ECK-EB

Roestvast staal V2A geborsteld

H (mm)	L = 3,00 m Art.-No.	€ / m	KV (st.)
6	E37 V2A EB 60/300	48,41	60
8	E37 V2A EB 80/300	50,27	60
11	E37 V2A EB 110/300	52,39	60
L = 2,50 m			
6	E37 V2A EB 60/250	48,41	60
8	E37 V2A EB 80/250	50,27	60
11	E37 V2A EB 110/250	52,39	60
L = 2,00 m			
6	E37 V2A EB 60/200	48,41	60
8	E37 V2A EB 80/200	50,27	60
11	E37 V2A EB 110/200	52,39	60
L = 1,50 m			
6	E37 V2A EB 60/150	48,41	60
8	E37 V2A EB 80/150	50,27	60
11	E37 V2A EB 110/150	52,39	60

Schlüter®-ECK-E V4A

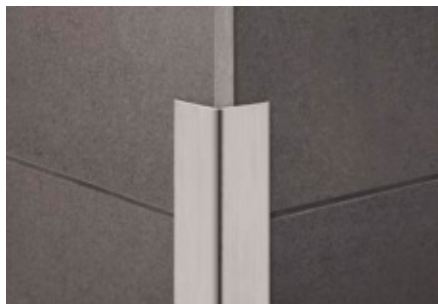
Roestvast staal V4A

H (mm)	L = 3,00 m Art.-No.	€ / m	KV (st.)
8	E37 V4A 80/300	42,54	60
11	E37 V4A 110/300	44,34	60
L = 2,50 m			
8	E37 V4A 80/250	42,54	60
11	E37 V4A 110/250	44,34	60
L = 2,00 m			
8	E37 V4A 80/200	42,54	60
11	E37 V4A 110/200	44,34	60
L = 1,50 m			
8	E37 V4A 80/150	42,54	60
11	E37 V4A 110/150	44,34	60



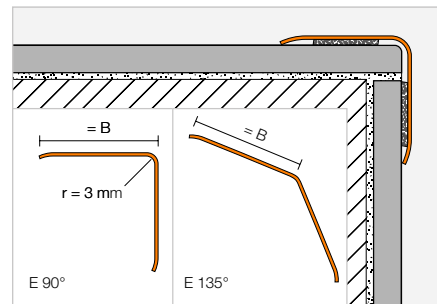
Hoekprofiel

Schlüter®-ECK-K



Schlüter-ECK-K is een roestvaststalen hoekprofiel dat achteraf op uitwendige hoeken van tegels of andere wandbekledingen wordt gekleefd.

(Productdatablad 2.7)



Schlüter®-ECK-K-E

Roestvast staal V2A

B (mm)	L = 3,00 m Art.-No.	€ / m	KV (st.)
15	K15 V2A/300	25,73	60
32	K32 V2A/300	37,53	60
50	K50 V2A/300	48,33	60
	L = 2,50 m		
15	K15 V2A/250	25,73	60
32	K32 V2A/250	37,53	60
50	K50 V2A/250	48,33	60
	L = 2,00 m		
15	K15 V2A/200	25,73	60
32	K32 V2A/200	37,53	60
50	K50 V2A/200	48,33	60
	L = 1,50 m		
15	K15 V2A/150	25,73	60
32	K32 V2A/150	37,53	60
50	K50 V2A/150	48,33	60

Schlüter®-ECK-K-EB

Roestvast staal V2A geborsteld

B (mm)	L = 3,00 m Art.-No.	€ / m	KV (st.)
15	K15 V2A EB/300	33,44	60
32	K32 V2A EB/300	48,82	60
50	K50 V2A EB/300	62,77	60
	L = 2,50 m		
15	K15 V2A EB/250	33,44	60
32	K32 V2A EB/250	48,82	60
50	K50 V2A EB/250	62,77	60
	L = 2,00 m		
15	K15 V2A EB/200	33,44	60
32	K32 V2A EB/200	48,82	60
50	K50 V2A EB/200	62,77	60
	L = 1,50 m		
15	K15 V2A EB/150	33,44	60
32	K32 V2A EB/150	48,82	60
50	K50 V2A EB/150	62,77	60

Schlüter®-ECK-K-E V4A

Roestvast staal V4A

B (mm)	L = 2,50 m Art.-No.	€ / m	KV (st.)
32	K32 V4A/250	41,30	60
	L = 2,00 m		
32	K32 V4A/200	41,30	60
	L = 1,50 m		
32	K32 V4A/150	41,30	60

Schlüter®-ECK-K-E-S

Roestvast staal V2A, hoek van 135°

B (mm)	L = 3,00 m Art.-No.	€ / m	KV (st.)
32	K32 ES/300	36,71	60
	L = 2,50 m		
32	K32 ES	36,71	60
	L = 2,00 m		
32	K32 ES/200	36,71	60
	L = 1,50 m		
32	K32 ES/150	36,71	60

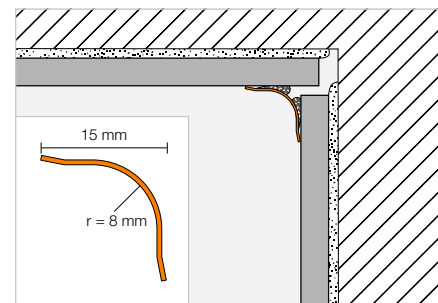
Holplintprofiel

Schlüter®-ECK-KHK



Schlüter-ECK-KHK is een als holle plint uit-gevoerd hoekprofiel uit roestvast staal om achteraf op inwendige hoeken van tegels of andere wandbekledingen te kleven.

(Productdatablad 2.7)



Schlüter®-ECK-KHK-E

Roestvast staal V2A

B (mm)	L = 3,00 m Art.-No.	€ / m	KV (st.)
15	KHK15 E/300	25,73	60
	L = 2,50 m		
15	KHK15 E	25,73	60
	L = 2,00 m		
15	KHK15 E/200	25,73	60
	L = 1,50 m		
15	KHK15 E/150	25,73	60

Schlüter®-ECK-KHK-EB

Roestvast staal V2A geborsteld

B (mm)	L = 3,00 m Art.-No.	€ / m	KV (st.)
15	KHK15 EB/300	33,44	60
	L = 2,50 m		
15	KHK15 EB	33,44	60
	L = 2,00 m		
15	KHK15 EB/200	33,44	60
	L = 1,50 m		
15	KHK15 EB/150	33,44	60

Hoek | Verbindingsstuk

Schlüter®-ECK-KHK-E/E

Buitenhoek 90° roestvast staal V2A

Art.-No.	€ / St.	P (st.)
E / KHK15 E	8,52	50

Schlüter®-ECK-KHK-EB/E

Buitenhoek 90° roestvast staal V2A geborsteld

Art.-No.	€ / St.	P (st.)
E / KHK15 EB	9,38	50

Schlüter®-ECK-KHK-E/I

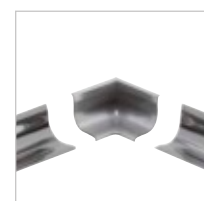
Binnenhoek 90° roestvast staal V2A

Art.-No.	€ / St.	P (st.)
I/2 KHK15 E	8,52	50
I/3 KHK15 E	8,52	50

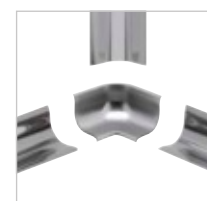
Schlüter®-ECK-KHK-EB/I

Binnenhoek 90° roestvast staal V2A geborsteld

Art.-No.	€ / St.	P (st.)
I/2 KHK15 EB	9,38	50
I/3 KHK15 EB	9,38	50



I2 = 2 overgangen



I3 = 3 overgangen

Schlüter®-ECK-KHK-E/V

Verbindingsstuk roestvast staal V2A

Art.-No.	€ / St.	P (st.)
V / KHK15 E	8,52	50

Schlüter®-ECK-KHK-EB/V

Verbindingsstuk roestvast staal V2A geborsteld

Art.-No.	€ / St.	P (st.)
V / KHK15 EB	9,38	50



E / KHK I/2 KHK I/3 KHK V / KHK



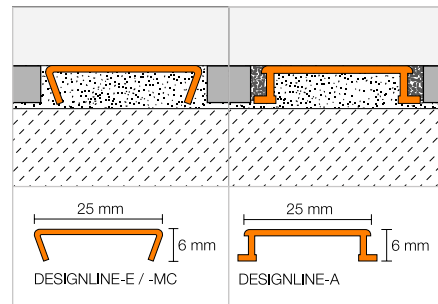
Sierstrip

Schlüter®-DESIGNLINE



Schlüter-DESIGNLINE is een sierstrip waarmee u optisch aantrekkelijke wandbekledingen kunt vervaardigen. De profielserie kan worden gecombineerd met de overeenkomstige Schlüter-RONDEC, -QUADEC of -JOLLY profielen voor uitwendige hoeken in wandbekledingen.

(Productdatablad 2.2)



Schlüter®-DESIGNLINE-MC

Messing verchromd

L = 2,50 m Art.-No.	€ / m	KV (st.)
DL 625 MC	37,35	120

Schlüter®-DESIGNLINE-E

Roestvast staal V2A glanzend

L = 2,50 m Art.-No.	€ / m	KV (st.)
DL 625 E	26,55	120

Schlüter®-DESIGNLINE-EB

Roestvast staal V2A geborsteld

L = 2,50 m Art.-No.	€ / m	KV (st.)
DL 625 EB	30,58	120

Schlüter®-DESIGNLINE-AME

Aluminium mat geanodiseerd

L = 2,50 m Art.-No.	€ / m	KV (st.)
DL 625 ...*	13,07	120

Schlüter®-DESIGNLINE-AGE

Aluminium glanzend geanodiseerd

L = 2,50 m Art.-No.	€ / m	KV (st.)
DL 625 ...**	24,12	120

Schlüter®-DESIGNLINE-AGBE

Aluminium geborsteld geanodiseerd

L = 2,50 m Art.-No.	€ / m	KV (st.)
DL 625 ...***	25,37	120

Schlüter®-DESIGNLINE-AC

Alu. met kleurcoating

L = 2,50 m Art.-No.	€ / m	KV (st.)
DL 625 ...****	15,13	120



Art.-No. aanvullen met oppervlak/kleur (bijv. DL 625 MBW)

* Oppervlakken/kleuren: AE - AK - AM - AT

** Oppervlakken/kleuren: ACG - AKG - AMG - ATG

*** Oppervlakken/kleuren: ACGB - AKGB - AMGB - ATGB

**** Oppervlakken/kleuren: BW - MBW - MGS

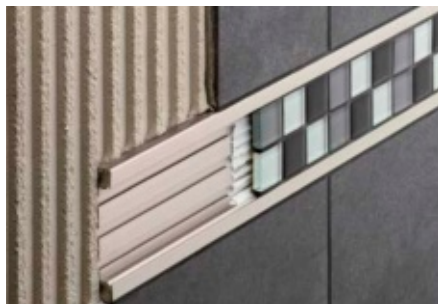
Een overzicht van de oppervlakken en kleuren vindt u vanaf pagina 342.

Opmerking:

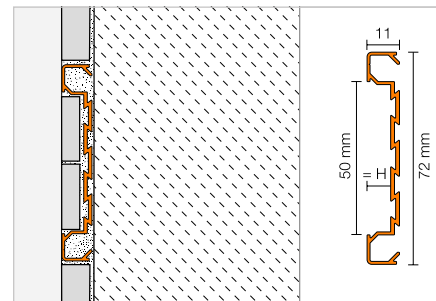
Voor Schlüter-DESIGNLINE passen alle -RONDEC, -QUADEC en -JOLLY profielen met het vergelijkbare Art.-No. oppervlak bij elkaar.

Decoratief profiel

Schlüter®-QUADEC-FS



Schlüter-QUADEC-FS is een decoratief profiel voor de omranding van boorden of ornamenteel geplaatste tegelstrips.
(Productdatablad 2.11)



Schlüter®-QUADEC-FS

Aluminium mat geanodiseerd

H (mm)	L = 2,50 m Art.-No.	€ / m	KV (st.)
8	QF 8/50 ...*	45,04	120

Hoek

Schlüter®-QUADEC-FS/E

Buiten-/binnenhoek 90°

H (mm)	Art.-No.	€ / St.	P (st.)
8	EV / QF 8/50 ...*	31,55	50



Het hoekstukje kan zowel voor binnen- als voor buitenhoeken worden gebruikt.

Art.-No. aanvullen met oppervlak (bijv. EV / QF 8/50 AT)

* Oppervlakken: AE - AT

Een overzicht van de oppervlakken en kleuren vindt u vanaf pagina 342.



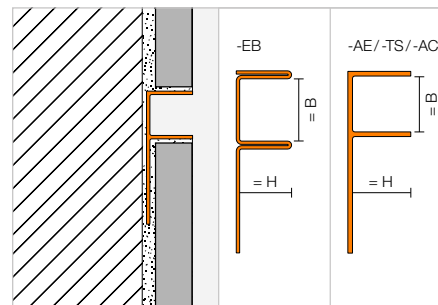
Opnameprofiel

Schlüter®-DECO-SG



Schlüter-DECO-SG is een decoratief profiel als voeguitsparing in tegelbekledingen. Het vormt een 12 mm of 15 mm brede schaduwvoeg. De voeg is uitermate geschikt voor het plaatsen en bevestigen van glaselementen in de vloer en wand.

(Productdatablad 2.16)



Schlüter®-DECO-SG-EB

Roestvast staal V4A geborsteld, B = 12 mm

H (mm)	L = 2,50 m Art.-No.	€ / m	KV (st.)
8	SG 80 EB 12	52,42	120
10	SG 100 EB 12	55,05	120
11	SG 110 EB 12	57,66	120
12,5	SG 125 EB 12	60,27	120

Schlüter®-DECO-SG-EB

Roestvast staal V4A geborsteld, B = 15 mm

H (mm)	L = 2,50 m Art.-No.	€ / m	KV (st.)
8	SG 80 EB 15	56,35	120
10	SG 100 EB 15	58,97	120
11	SG 110 EB 15	61,60	120
12,5	SG 125 EB 15	64,22	120

Schlüter®-DECO-SG-AE

Alu. bruut mat geanodiseerd, B = 12 mm

H (mm)	L = 2,50 m Art.-No.	€ / m	KV (st.)
8	SG 80 AE 12	18,74	120
10	SG 100 AE 12	19,23	120
11	SG 110 AE 12	19,67	120
12,5	SG 125 AE 12	20,19	120

Schlüter®-DECO-SG-AE

Alu. bruut mat geanodiseerd, B = 15 mm

H (mm)	L = 2,50 m Art.-No.	€ / m	KV (st.)
8	SG 80 AE 15	21,68	120
10	SG 100 AE 15	22,00	120
11	SG 110 AE 15	22,77	120
12,5	SG 125 AE 15	23,27	120

Schlüter®-DECO-SG-AC

Alu. met kleurcoating, B = 12 mm

H (mm)	L = 2,50 m Art.-No.	€ / m	KV (st.)
8	SG 80 ...* 12	21,93	120
10	SG 100 ...* 12	22,45	120
11	SG 110 ...* 12	22,97	120
12,5	SG 125 ...* 12	23,49	120

Schlüter®-DECO-SG-AC

Alu. met kleurcoating, B = 15 mm

H (mm)	L = 2,50 m Art.-No.	€ / m	KV (st.)
8	SG 80 ...* 15	25,57	120
10	SG 100 ...* 15	26,10	120
11	SG 110 ...* 15	26,62	120
12,5	SG 125 ...* 15	27,14	120

MyDesign by Schlüter-Systems
Individuele coating in
190 RAL-Classic kleuren mogelijk.
Meer info vanaf pagina 16.

Schlüter®-DECO-SG-TS

Alu. structuur-gecoat, B = 12 mm

H (mm)	L = 2,50 m Art.-No.	€ / m	KV (st.)
8	SG 80 ...** 12	26,32	120
10	SG 100 ...** 12	26,94	120
11	SG 110 ...** 12	27,56	120
12,5	SG 125 ...** 12	28,18	120

Schlüter®-DECO-SG-TS

Alu. structuur-gecoat, B = 15 mm

H (mm)	L = 2,50 m Art.-No.	€ / m	KV (st.)
8	SG 80 ...** 15	30,69	120
10	SG 100 ...** 15	31,33	120
11	SG 110 ...** 15	31,95	120
12,5	SG 125 ...** 15	32,57	120



Art.-No. aanvullen met oppervlak/kleur (bijv. SG 80 TSOB 15)

* Kleuren: MBW - MGS

** Kleuren: TSBG - TSC - TSDA - TSG - TSI - TSOB - TSSG

Beschikbare oppervlakken | Kleuren



Een overzicht van de oppervlakken en kleuren vindt u vanaf pagina 342.

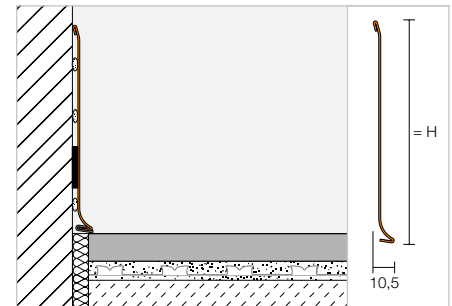
Plintprofiel

Schlüter®-DESIGNBASE-SL-E



Schlüter-DESIGNBASE-SL-E is een hoogwaardig profiel van roestvast staal, voor het snel realiseren van plintbekledingen in intensief gebruikte ruimtes. Het profiel wordt met een geschikte lijm aan de wand bevestigd. Met de verbindingselementen, die ook van roestvast staal zijn, is een eenvoudige en snelle montage mogelijk. Optioneel kan het profiel worden voorzien van een als toebehoren verkrijgbare afdichtlip, om de randvoegen te beschermen tegen het binnendringen van vocht en de overdracht van contactgeluid te verminderen.

(Productdatablad 16.2)



Schlüter®-DESIGNBASE-SL-EB

Roestvast staal V2A geborsteld

H (mm)	L = 2,50 m Art.-No.	€ / m	KV (st.)
110	DB SL 110 EB	47,18	60
160	DB SL 160 EB	58,97	60

Hoek | Eindkapje | Verbindingsstuk | Afdichtlip

Schlüter®-DESIGNBASE-SL-EB/E 90°

Buitenhoek 90° roestvast staal V2A geborsteld

H (mm)	Art.-No.	€ / St.	P (st.)
110	E 90 / DB SL 110 EB	45,86	50
160	E 90 / DB SL 160 EB	48,49	50



Schlüter®-DESIGNBASE-SL-EB/I 90°

Binnenhoek 90° roestvast staal V2A geborsteld

H (mm)	Art.-No.	€ / St.	P (st.)
110	I 90 / DB SL 110 EB	45,86	50
160	I 90 / DB SL 160 EB	48,49	50

Schlüter®-DESIGNBASE-SL-EB/EK

Eindkapje links roestvast staal V2A geborsteld

H (mm)	Art.-No.	€ / St.	P (st.)
110	EL / DB SL 110 EB	32,75	50
160	EL / DB SL 160 EB	34,07	50



Schlüter®-DESIGNBASE-SL-EB/EK

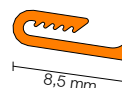
Eindkapje rechts roestvast staal V2A geborsteld

H (mm)	Art.-No.	€ / St.	P (st.)
110	ER / DB SL 110 EB	32,75	50
160	ER / DB SL 160 EB	34,07	50

Schlüter®-DESIGNBASE-SL-EB/V

Verbindingsstuk roestvast staal V2A geborsteld

H (mm)	Art.-No.	€ / St.	P (st.)
110	V / DB SL 110 EB	19,66	50
160	V / DB SL 160 EB	20,96	50



Schlüter®-DESIGNBASE-SL/ZS

Afdichtlip

L = 2,50 m Art.-No.	€ / m	KV (st.)
DB ZS LLE	5,91	60

Kleuren:

DB ZS LLE = lichtgrijs



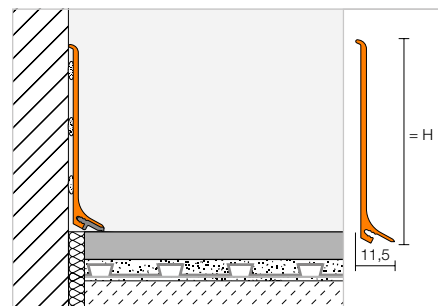


Plintprofiel

Schlüter®-DESIGNBASE-SL-A



Schlüter-DESIGNBASE-SL-A is een profiel van hoogwaardig gecoat of geanodiseerd aluminium voor het snel realiseren van aantrekkelijke plintbekledingen. Het profiel wordt eenvoudig met een geschikte lijm aan de wand bevestigd. Optioneel kan het profiel worden voorzien van een als toebehoren verkrijgbare afdichtlip, om de randvoegen te beschermen tegen het binnendringen van vocht en de overdracht van contactgeluid te verminderen. (Productdatablad 16.2)



Schlüter®-DESIGNBASE-SL-AE

Alu. bruut mat geanodiseerd

H (mm)	L = 2,50 m Art.-No.	€ / m	KV (st.)
60	DB SL 60 AE	14,77	60
80	DB SL 80 AE	18,79	60

Schlüter®-DESIGNBASE-SL-AEEB

Alu. rvs-look geborsteld geanodiseerd

H (mm)	L = 2,50 m Art.-No.	€ / m	KV (st.)
60	DB SL 60 AEEB	25,50	60
80	DB SL 80 AEEB	32,90	60

Schlüter®-DESIGNBASE-SL-AC

Alu. met kleurcoating

H (mm)	L = 2,50 m Art.-No.	€ / m	KV (st.)
60	DB SL 60 MBW	19,47	60
80	DB SL 80 MBW	24,17	60

Hoek | Eindkapje | Verbindingsstuk | Afdichtlip

Schlüter®-DESIGNBASE-SL-AE/ED

Buithoek 90°
alu. bruut mat geanodiseerd

H (mm)	Art.-No.	€ / St.	P (st.)
60	ED / DB SL 60 AE	13,42	50
80	ED / DB SL 80 AE	13,42	50

Schlüter®-DESIGNBASE-SL-AEEB/ED

Buithoek 90°
alu. rvs-look geborsteld geanodiseerd

H (mm)	Art.-No.	€ / St.	P (st.)
60	ED / DB SL 60 AEEB	13,42	50
80	ED / DB SL 80 AEEB	13,42	50

Schlüter®-DESIGNBASE-SL-AC/ED

Buithoek 90°
alu. met kleurcoating

H (mm)	Art.-No.	€ / St.	P (st.)
60	ED / DB SL 60 MBW	13,42	50
80	ED / DB SL 80 MBW	13,42	50

Schlüter®-DESIGNBASE-SL-AE/ID

Binnenhoek 90° alu. bruut mat geanodiseerd

H (mm)	Art.-No.	€ / St.	P (st.)
60	ID / DB SL 60 AE	13,42	50
80	ID / DB SL 80 AE	13,42	50

Schlüter®-DESIGNBASE-SL-AEEB/ID

Binnenhoek 90° alu. rvs-look geanodiseerd

H (mm)	Art.-No.	€ / St.	P (st.)
60	ID / DB SL 60 AEEB	13,42	50
80	ID / DB SL 80 AEEB	13,42	50

Schlüter®-DESIGNBASE-SL-AC/ID

Binnenhoek 90° alu. met kleurcoating

H (mm)	Art.-No.	€ / St.	P (st.)
60	ID / DB SL 60 MBW	13,42	50
80	ID / DB SL 80 MBW	13,42	50

Opmerking:

De binnenhoeken (ID / DB SL 60 AEEB en ID / DB SL 80 AEEB) zijn wegens productietechnische redenen niet geborsteld.

Schlüter®-DESIGNBASE-SL-AE/EK

Eindkapje links
alu. bruut mat geanodiseerd

H (mm)	Art.-No.	€ / St.	P (st.)
60	EL / DB SL 60 AE	13,42	50
80	EL / DB SL 80 AE	13,42	50

Schlüter®-DESIGNBASE-SL-AEEB/EK

Eindkapje links
alu. rvs-look geborsteld geanodiseerd

H (mm)	Art.-No.	€ / St.	P (st.)
60	EL / DB SL 60 AEEB	13,42	50
80	EL / DB SL 80 AEEB	13,42	50

Schlüter®-DESIGNBASE-SL-AC/EK

Eindkapje links
alu. met kleurcoating

H (mm)	Art.-No.	€ / St.	P (st.)
60	EL / DB SL 60 MBW	13,42	50
80	EL / DB SL 80 MBW	13,42	50

Schlüter®-DESIGNBASE-SL-AE/EK

Eindkapje rechts
alu. bruut mat geanodiseerd

H (mm)	Art.-No.	€ / St.	P (st.)
60	ER / DB SL 60 AE	13,42	50
80	ER / DB SL 80 AE	13,42	50

Schlüter®-DESIGNBASE-SL-AEEB/EK

Eindkapje rechts
alu. rvs-look geborsteld geanodiseerd

H (mm)	Art.-No.	€ / St.	P (st.)
60	ER / DB SL 60 AEEB	13,42	50
80	ER / DB SL 80 AEEB	13,42	50

Schlüter®-DESIGNBASE-SL-AC/EK

Eindkapje rechts
alu. met kleurcoating

H (mm)	Art.-No.	€ / St.	P (st.)
60	ER / DB SL 60 MBW	13,42	50
80	ER / DB SL 80 MBW	13,42	50

Schlüter®-DESIGNBASE-SL-AE/VVerbindingsstuk
alu. bruut mat geanodiseerd

H (mm)	Art.-No.	€ / St.	P (st.)
60	V / DB SL 60 AE	13,42	50
80	V / DB SL 80 AE	13,42	50

Verkrijgbare kleurcoating:

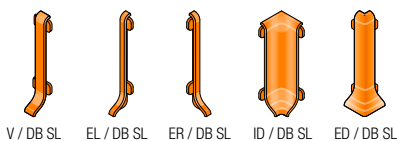
MBW

Kleuren: MBW

Een overzicht van de oppervlakken en kleuren vindt u vanaf pagina 342.

Schlüter®-DESIGNBASE-SL-AEEB/VVerbindingsstuk
alu. rvs-look geborsteld geanodiseerd

H (mm)	Art.-No.	€ / St.	P (st.)
60	V / DB SL 60 AEEB	13,42	50
80	V / DB SL 80 AEEB	13,42	50

**Schlüter®-DESIGNBASE-SL-AC/V**Verbindingsstuk
alu. met kleurcoating

H (mm)	Art.-No.	€ / St.	P (st.)
60	V / DB SL 60 MBW	13,42	50
80	V / DB SL 80 MBW	13,42	50

**Schlüter®-DESIGNBASE-SL/ZS**

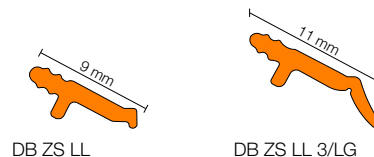
Afdichtlip

L = 2,50 m Art.-No.	€ / m	KV (st.)
DB ZS LL	5,31	60
DB ZS LL 3/LG	6,58	60

Kleuren:

DB ZS LL = lichtgrijs

DB ZS LL 3/LG = lichtgrijs



DB ZS LL

DB ZS LL 3/LG

Opmerking:

Verlengde afdichtlip DB ZS LL 3/LG voor dekvloeroneffenheden in nieuwbouw.

**Opmerking:**

Schlüter-DESIGNBASE-SL-A kan met de buigmachine Schlüter-RUMA onder bepaalde voorwaarden in een radius worden gebogen. Neem indien nodig contact met ons op. Plinten met LED-verlichting maakt u met Schlüter-DESIGNBASE-QD, zie prijslijst LT.



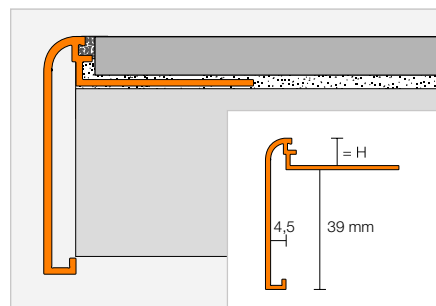
Afsluitprofiel

Schlüter®-RONDEC-STEP



Schlüter-STEP is een kantprofiel met voegribje voor werkbladen of plateaus waarop een keramische bekleding komt. De bovenste afsluitkant heeft een afgeronde rand.

(Productdatablad 2.8)



Schlüter®-RONDEC-STEP-AE

Alu. bruut mat geanodiseerd

H (mm)	L = 2,50 m Art.-No.	€ / m	KV (st.)
8	RS 80 AE 39	27,98	60
10	RS 100 AE 39	28,59	60
12,5	RS 125 AE 39	29,16	60

Schlüter®-RONDEC-STEP-ACGB

Alu. chroom geborsteld geanodiseerd

H (mm)	L = 2,50 m Art.-No.	€ / m	KV (st.)
8	RS 80 ACGB 39	34,57	60
10	RS 100 ACGB 39	35,14	60
12,5	RS 125 ACGB 39	35,67	60

Schlüter®-RONDEC-STEP-AC

Alu. met kleurcoating

H (mm)	L = 2,50 m Art.-No.	€ / m	KV (st.)
8	RS 80 ...* 39	31,01	60
10	RS 100 ...* 39	32,03	60
12,5	RS 125 ...* 39	33,06	60

Hoek

Schlüter®-RONDEC-STEP/E 90°

Buitenhoek 90°

H (mm)	Art.-No.	€ / St.	P (st.)
8	E90 RS 80 ...** 39	31,35	50
10	E90 RS 100 ...** 39	31,35	50
12,5	E90 RS 125 ...** 39	31,35	50

Schlüter®-RONDEC-STEP/E 135°

Buitenhoek 135°

H (mm)	Art.-No.	€ / St.	P (st.)
8	E135 RS 80 ...** 39	31,35	50
10	E135 RS 100 ...** 39	31,35	50
12,5	E135 RS 125 ...** 39	31,35	50



Schlüter®-RONDEC-STEP-AC/E 90°

Buitenhoek 90° massief alu.

H (mm)	Art.-No.	€ / St.	P (st.)
8	E90 RS 80 ...* 39	30,24	50
10	E90 RS 100 ...* 39	30,24	50
12,5	E90 RS 125 ...* 39	30,24	50

Schlüter®-RONDEC-STEP-AC/E 135°

Buitenhoek 135° massief alu.

H (mm)	Art.-No.	€ / St.	P (st.)
8	E135 RS 80 ...* 39	30,24	50
10	E135 RS 100 ...* 39	30,24	50
12,5	E135 RS 125 ...* 39	30,24	50



Schlüter®-RONDEC-STEP/I 90°

Binnenhoek 90°

H (mm)	Art.-No.	€ / St.	P (st.)
8	I90 RS 80 ...** 39	31,35	50
10	I90 RS 100 ...** 39	31,35	50
12,5	I90 RS 125 ...** 39	31,35	50

Schlüter®-RONDEC-STEP/I 135°

Binnenhoek 135°

H (mm)	Art.-No.	€ / St.	P (st.)
8	I135 RS 80 ...** 39	31,35	50
10	I135 RS 100 ...** 39	31,35	50
12,5	I135 RS 125 ...** 39	31,35	50



Schlüter®-RONDEC-STEP-AC/I 90°

Binnenhoek 90° massief alu.

H (mm)	Art.-No.	€ / St.	P (st.)
8	I90 RS 80 ...* 39	30,24	50
10	I90 RS 100 ...* 39	30,24	50
12,5	I90 RS 125 ...* 39	30,24	50

Schlüter®-RONDEC-STEP-AC/I 135°

Binnenhoek 135° massief alu.

H (mm)	Art.-No.	€ / St.	P (st.)
8	I135 RS 80 ...* 39	30,24	50
10	I135 RS 100 ...* 39	30,24	50
12,5	I135 RS 125 ...* 39	30,24	50

Art.-No. aanvullen met oppervlak/kleur (bijv. I135 RS 80 MBW 39)



* Oppervlakken/kleuren: BW - MBW - MGS

** Oppervlakken/kleuren: ACGB - AE

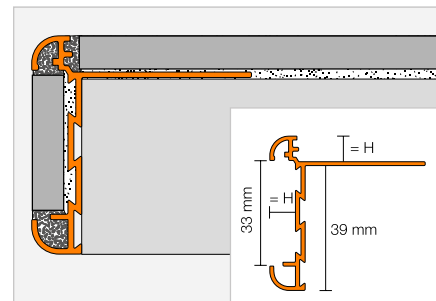
Een overzicht van de oppervlakken en kleuren vindt u vanaf pagina 342.

Afsluitprofiel

Schlüter®-RONDEC-STEP-CT



Schlüter-RODEC-STEP-CT is een kantprofiel met voegribje voor werkbladen of plateaus waarop een keramische bekleding komt. In de voorste uitsparing van het profiel kan de bekleding van het werkblad of een ander decoratief materiaal worden aangebracht. (Productdatablad 2.8)



Schlüter®-RONDEC-STEP-CT-AE

Alu. bruut mat geanodiseerd

H (mm)	L = 2,50 m Art.-No.	€ / m	KV (st.)
8	RC 80 AE 39	45,95	60
10	RC 100 AE 39	46,98	60
12,5	RC 125 AE 39	47,93	60

Schlüter®-RONDEC-STEP-CT-ACGB

Alu. chroom geborsteld geanodiseerd

H (mm)	L = 2,50 m Art.-No.	€ / m	KV (st.)
8	RC 80 ACGB 39	49,80	60
10	RC 100 ACGB 39	50,80	60
12,5	RC 125 ACGB 39	51,76	60

Hoek

Schlüter®-RONDEC-STEP-CT/E 90°

Buitenhoek 90°

H (mm)	Art.-No.	€ / St.	P (st.)
8	E90 RC 80 ...* 39	31,35	10
10	E90 RC 100 ...* 39	31,35	10
12,5	E90 RC 125 ...* 39	31,35	10

Schlüter®-RONDEC-STEP-CT/E 135°

Buitenhoek 135°

H (mm)	Art.-No.	€ / St.	P (st.)
8	E135 RC 80 ...* 39	31,35	10
10	E135 RC 100 ...* 39	31,35	10
12,5	E135 RC 125 ...* 39	31,35	10



Schlüter®-RONDEC-STEP-CT/I 90°

Binnenhoek 90°

H (mm)	Art.-No.	€ / St.	P (st.)
8	I90 RC 80 ...* 39	31,35	10
10	I90 RC 100 ...* 39	31,35	10
12,5	I90 RC 125 ...* 39	31,35	10

Schlüter®-RONDEC-STEP-CT/I 135°

Binnenhoek 135°

H (mm)	Art.-No.	€ / St.	P (st.)
8	I135 RC 80 ...* 39	31,35	10
10	I135 RC 100 ...* 39	31,35	10
12,5	I135 RC 125 ...* 39	31,35	10



Art.-No. aanvullen met oppervlak (bijv. I135 RC 80 AE 39)

* Oppervlakken: ACGB - AE

Een overzicht van de oppervlakken en kleuren vindt u vanaf pagina 342.



Afsluitprofiel | Hoek | Verbindingsstuk

Schlüter®-SCHIENE-STEP-EB



Schlüter-SCHIENE-STEP-EB is een hoogwaardig afsluitprofiel uit geborsteld roestvast staal. Door de variabele geometrie kan dit profiel worden gebruikt voor verschillende toepassingen zoals bijv. werkbladen, trapreden of voor het afwerken van een renovatie met "tegels op tegels".

(Productdatablad 2.15)

Profielhoogte H1 = 11 mm

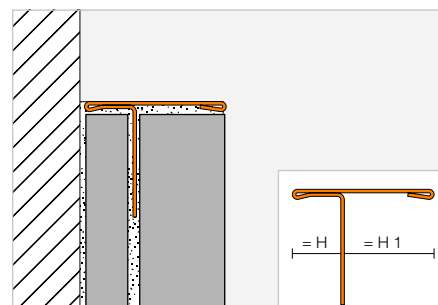


Schlüter®-SCHIENE-STEP-EB



Roestvast staal V2A geborsteld, H1 = 11 mm

H (mm)	L = 2,50 m Art.-No.	€ / m	KV (st.)
6	SS 60 EB 11	38,12	60
12,5	SS 125 EB 11	39,16	60



Schlüter®-SCHIENE-STEP-EB/V

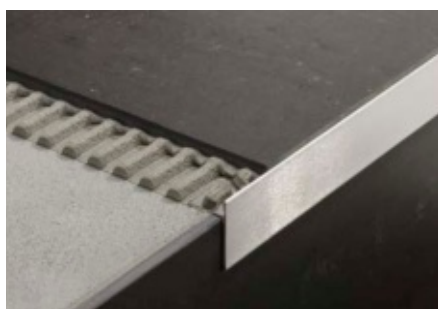
Verbindingsstuk roestvast staal V2A geborsteld

H (mm)	Art.-No.	€ / St.	P (st.)
6	V / SS 60 EB 11	15,25	50
12,5	V / SS 125 EB 11	15,25	50



V / SS EB

Profielhoogte H1 = 30 mm

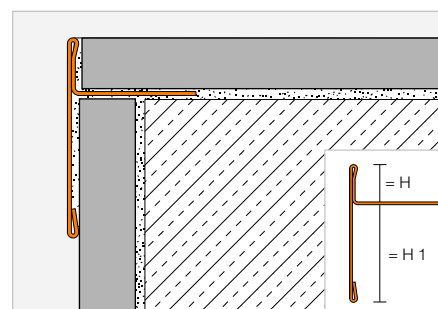


Schlüter®-SCHIENE-STEP-EB



Roestvast staal V2A geborsteld, H1 = 30 mm

H (mm)	L = 2,50 m Art.-No.	€ / m	KV (st.)
9	SS 90 EB 30	42,62	60
11	SS 110 EB 30	43,68	60
12,5	SS 125 EB 30	44,68	60



Schlüter®-SCHIENE-STEP-EB/E 90°

Buitenhoek 90° roestvast staal V2A geborsteld

H (mm)	Art.-No.	€ / St.	P (st.)
9	E90 / SS 90 EB 30	17,33	50
11	E90 / SS 110 EB 30	17,33	50
12,5	E90 / SS 125 EB 30	17,33	50

Schlüter®-SCHIENE-STEP-EB/V

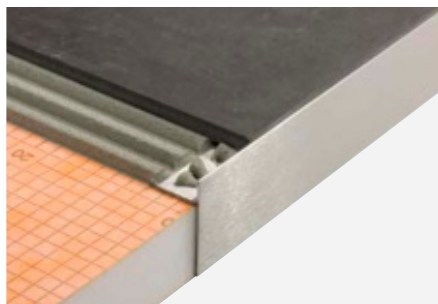
Verbindingsstuk roestvast staal V2A geborsteld

H (mm)	Art.-No.	€ / St.	P (st.)
9	V / SS 90 EB 30	15,25	50
11	V / SS 110 EB 30	15,25	50
12,5	V / SS 125 EB 30	15,25	50

Opmerking:

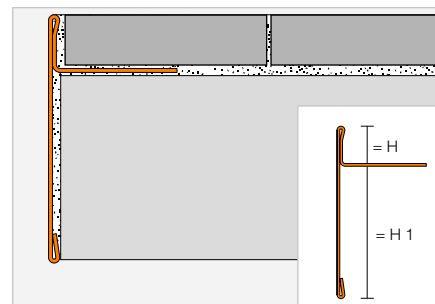
De buitenhoek 90° is ook bruikbaar als eindkapje.

Profielhoogte H1 = 39 mm

**Schlüter®-SCHIENE-STEP-EB**

Roestvast staal V2A geborsteld, H1 = 39 mm

H (mm)	L = 2,50 m Art.-No.	€ / m	KV (st.)
6	SS 60 EB 39	51,28	60
9	SS 90 EB 39	53,35	60
11	SS 110 EB 39	54,40	60
12,5	SS 125 EB 39	56,14	60

**Schlüter®-SCHIENE-STEP-EB/E 90°**

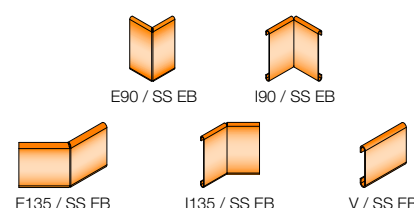
Buitenhoek 90° roestvast staal V2A geborsteld

H (mm)	Art.-No.	€ / St.	P (st.)
6	E90 / SS 60 EB 39	17,33	50
9	E90 / SS 90 EB 39	17,33	50
11	E90 / SS 110 EB 39	17,33	50
12,5	E90 / SS 125 EB 39	17,33	50

Schlüter®-SCHIENE-STEP-EB/I 90°

Binnenhoek 90° roestvast staal V2A geborsteld

H (mm)	Art.-No.	€ / St.	P (st.)
6	I90 / SS 60 EB 39	17,33	50
9	I90 / SS 90 EB 39	17,33	50
11	I90 / SS 110 EB 39	17,33	50
12,5	I90 / SS 125 EB 39	17,33	50

**Schlüter®-SCHIENE-STEP-EB/E 135°**

Buitenhoek 135° roestvast staal V2A geborsteld

H (mm)	Art.-No.	€ / St.	P (st.)
6	E135 / SS 60 EB 39	17,33	50
9	E135 / SS 90 EB 39	17,33	50
11	E135 / SS 110 EB 39	17,33	50
12,5	E135 / SS 125 EB 39	17,33	50

Schlüter®-SCHIENE-STEP-EB/I 135°

Binnenhoek 135° roestvast staal V2A geborsteld

H (mm)	Art.-No.	€ / St.	P (st.)
6	I135 / SS 60 EB 39	17,33	50
9	I135 / SS 90 EB 39	17,33	50
11	I135 / SS 110 EB 39	17,33	50
12,5	I135 / SS 125 EB 39	17,33	50

Schlüter®-SCHIENE-STEP-EB/V

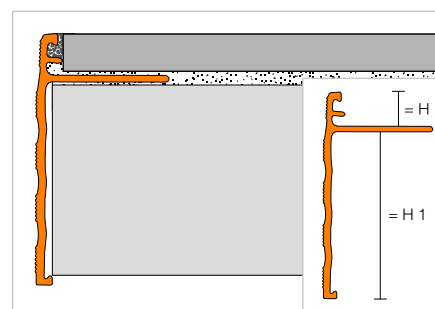
Verbindingsstuk roestvast staal V2A geborsteld

H (mm)	Art.-No.	€ / St.	P (st.)
6	V / SS 60 EB 39	15,25	50
9	V / SS 90 EB 39	15,25	50
11	V / SS 110 EB 39	15,25	50
12,5	V / SS 125 EB 39	15,25	50

Afsluitprofiel

Schlüter®-SCHIENE-STEP

Schlüter-SCHIENE-STEP is een kantprofiel met voegribje voor werkbladen of plateaus waarop een keramische bekleding komt. (Productdatablad 2.15)

**Schlüter®-SCHIENE-STEP-AE**

Alu. bruto mat geanodiseerd, H1 = 30 mm

H (mm)	L = 2,50 m Art.-No.	€ / m	KV (st.)
8	SS 80 AE 30	27,21	60
10	SS 100 AE 30	27,66	60
12,5	SS 125 AE 30	28,48	60
15	SS 150 AE 30	29,23	60

Schlüter®-SCHIENE-STEP-AE

Alu. bruto mat geanodiseerd, H1 = 39 mm

H (mm)	L = 2,50 m Art.-No.	€ / m	KV (st.)
8	SS 80 AE 39	27,96	60
10	SS 100 AE 39	28,37	60
12,5	SS 125 AE 39	29,23	60
15	SS 150 AE 39	29,70	60



Schlüter-profielen

Trapprofielen

Randen van traptreden zijn blootgesteld aan hoge mechanische belastingen. Daarnaast zijn ze ook een belangrijke oorzaak van ongevallen. Door hun slijpwerende en optisch opvallende uitvoering bieden Schlüter-TREP-profielen, die ook achteraf aangebracht kunnen worden, meer veiligheid op trappen. Ze beschermen de trapranden tegen beschadiging en voorkomen zo schade aan de traptegels. Schlüter-TREP-profielen kunnen ook perfect met de Schlüter-LIPROTEC LichtProfielTechniek worden gecombineerd.





Trapprofielen

Schlüter®-TREP-V	105
Schlüter®-TREP-S/-B	106
Schlüter®-TREP-E	107
Schlüter®-TREP-G/-GL	108
Schlüter®-TREP-FL	109

Trapprofielen voor montage achteraf

Schlüter®-TREP-EK	111
Schlüter®-TREP-EFK	111
Schlüter®-TREP-GK/-GLK	112

Montagelijm

Schlüter®-KERDI-FIX	112
---------------------	-----



Schlüter®-TREP-V

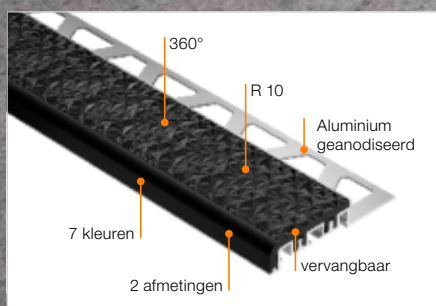
Design en functie in harmonie

Schlüter-TREP-V combineert de nieuwste ontwikkelingen op het gebied van antislip met de aanbevelingen van de momenteel geldende voorschriften. TREP-V zorgt met antislip R 10 volgens DIN EN 16165 voor een veilig gebruik van trappen en kan worden toegepast in alle niet-vochtbelaste binnenruimten.

De kleuren van de gepatenteerde vervangbare loopvlakken zijn zodanig afgestemd, dat een optimaal contrasteffect met de gangbare tegelkleuren kan worden bereikt. In twee praktische afmetingen en met een breed, modern kleurenpalet kunt u met TREP-V aantrekkelijke en normconforme trappen realiseren.



TREP-V 42

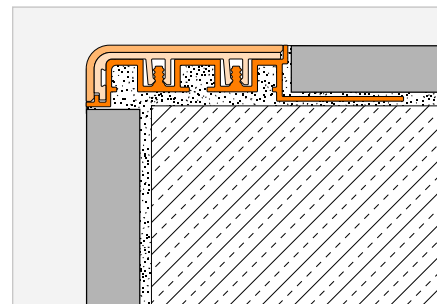


Trapprofiel

Schlüter®-TREP-V



Schlüter-TREP-V is een trapprofiel uit aluminium met een vervangbaar loopvlak van antislip kunststof. Het uitgebreide kleurenpalet van de loopvlakken kan zorgen voor het vereiste contrast met de aangrenzende vloerbekleding. Het profiel is naar keuze leverbaar met een smal (TREP-V 42) of een breed (TREP-V 60) loopvlak.
(Productdatablad 3.6)



Schlüter®-TREP-V 42

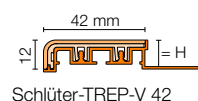
Draagprofiel (42 mm / 12 mm)
alu. bruint mat geanodiseerd, R 10

H (mm)	L = 3,00 m Art.-No.	€ / m	KV (st.)
9	TVL 42 ...* 90/300	28,71	60
11	TVL 42 ...* 110/300	29,75	60
12,5	TVL 42 ...* 125/300	30,80	60
L = 2,00 m			
9	TVL 42 ...* 90/200	28,71	60
11	TVL 42 ...* 110/200	29,75	60
12,5	TVL 42 ...* 125/200	30,80	60
L = 1,50 m			
9	TVL 42 ...* 90/150	28,71	60
11	TVL 42 ...* 110/150	29,75	60
12,5	TVL 42 ...* 125/150	30,80	60
L = 1,00 m			
9	TVL 42 ...* 90/100	28,71	60
11	TVL 42 ...* 110/100	29,75	60
12,5	TVL 42 ...* 125/100	30,80	60

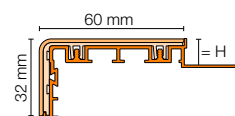
Schlüter®-TREP-V 60

Draagprofiel (60 mm / 32 mm)
alu. bruint mat geanodiseerd, R 10

H (mm)	L = 3,00 m Art.-No.	€ / m	KV (st.)
9	TVL 60 ...* 90/300	38,10	60
11	TVL 60 ...* 110/300	39,67	60
12,5	TVL 60 ...* 125/300	41,24	60
L = 2,00 m			
9	TVL 60 ...* 90/200	38,10	60
11	TVL 60 ...* 110/200	39,67	60
12,5	TVL 60 ...* 125/200	41,24	60
L = 1,50 m			
9	TVL 60 ...* 90/150	38,10	60
11	TVL 60 ...* 110/150	39,67	60
12,5	TVL 60 ...* 125/150	41,24	60
L = 1,00 m			
9	TVL 60 ...* 90/100	38,10	60
11	TVL 60 ...* 110/100	39,67	60
12,5	TVL 60 ...* 125/100	41,24	60



Schlüter-TREP-V 42

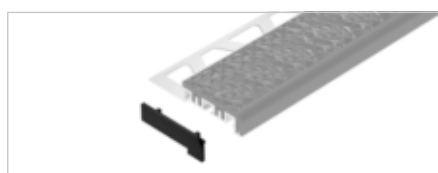


Schlüter-TREP-V 60

Opmerking:

R 10 = Antislip classificatie volgens
DIN EN 16165

Eindkapje



Toebehoren voor TREP-V



Schlüter®-TREP-V 42/EK

Eindkapje links + rechts

Art.-No.	€ / Set	P (set)
E / TV 42 ...*	3,97	50

Schlüter®-TREP-V 60/EK

Eindkapje links + rechts

Art.-No.	€ / Set	P (set)
E / TV 60 ...*	4,70	50

Schlüter®-TREP-V 42/EL

Vervangstuk: inlage (42 mm / 12 mm), R 10

L = 3,00 m Art.-No.	€ / m	P (st.)
TVL 42 ...*/300	8,87	60
L = 2,00 m		
TVL 42 ...*/200	8,87	60

Schlüter®-TREP-V 60/EL

Vervangstuk: inlage (60 mm / 32 mm), R 10

L = 3,00 m Art.-No.	€ / m	P (st.)
TVL 60 ...*/300	12,53	60
L = 2,00 m		
TVL 60 ...*/200	12,53	60

Opmerking:

De handleiding voor Schlüter-TREP-V vindt u bij het downloadgedeelte.



Art.-No. kleur toevoegen (bijv. TVL 60 GS/300)



* Kleuren: FG - GS - HB - HG - NB - SG - SP

Een overzicht van de oppervlakken en kleuren vindt u vanaf pagina 342.

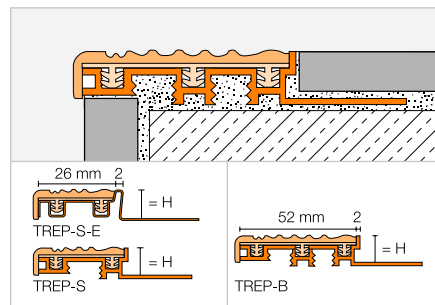


Trapprofiel

Schlüter®-TREP-S/-B



Schlüter-TREP-S/-B zijn aluminium of roestvaststalen trapprofielen met een ingeklemd, vervangbaar loopvlak van antislip kunststof. Ze zijn naar keuze leverbaar met een breed (TREP-B) of smal (TREP-S) loopvlak. (Productdatablad 3.2)



Schlüter®-TREP-B

Aluminium draagprofiel breed (52 mm), R 9

H (mm)	L = 2,50 m Art.-No.	€ / m	KV (st.)
8	...* 8 B	28,91	60
10	...* 10 B	30,66	60
12,5	...* 12 B	32,02	60
15	...* 15 B	33,77	60
25	...* 25 B	34,58	60
L = 1,50 m			
8	...* 8 B/150	28,91	60
10	...* 10 B/150	30,66	60
12,5	...* 12 B/150	32,02	60
15	...* 15 B/150	33,77	60
25	...* 25 B/150	34,58	60
L = 1,00 m			
8	...* 8 B/100	29,84	60
10	...* 10 B/100	31,63	60
12,5	...* 12 B/100	33,04	60
15	...* 15 B/100	34,73	60
25	...* 25 B/100	35,52	60

Schlüter®-TREP-S

Aluminium draagprofiel smal (26 mm), R 9

H (mm)	L = 2,50 m Art.-No.	€ / m	KV (st.)
8	...* 8 S	20,73	60
10	...* 10 S	21,32	60
12,5	...* 12 S	22,20	60
L = 1,50 m			
8	...* 8 S/150	20,73	60
10	...* 10 S/150	21,32	60
12,5	...* 12 S/150	22,20	60
L = 1,00 m			
8	...* 8 S/100	21,82	60
10	...* 10 S/100	22,32	60
12,5	...* 12 S/100	23,15	60

Toebehoren voor TREP-B

Schlüter®-TREP-B/EK

Eindkapje, breed (52 mm)

Art.-No.	€ / St.	P (st.)
E 52 / ...*	2,19	50

Schlüter®-TREP-B/EL

Vervangstuk: inlage breed (52 mm)

L = 2,50 m Art.-No.	€ / m	KV (st.)
PE 52 / ...*	8,02	60

Toebehoren voor TREP-S/-S-E

Schlüter®-TREP-S/EK

Eindkapje, smal (26 mm)

Art.-No.	€ / St.	P (st.)
E 26 / ...*	1,32	50

Schlüter®-TREP-S/EL

Vervangstuk: inlage smal (26 mm)

L = 2,50 m Art.-No.	€ / m	KV (st.)
PE 26 / ...*	6,79	60



Art.-No. kleur toevoegen (bijv. PE 26 / HB)



* Kleuren: CG - G - GS - HB - NB

Schlüter®-TREP-S-E

Roestvast staal V2A draagprofiel smal (26 mm), R 9

H (mm)	L = 2,50 m Art.-No.	€ / m	KV (st.)
8	...* 8 SE	29,03	60
10	...* 10 SE	29,92	60
12,5	...* 12 SE	30,79	60
L = 1,50 m			
8	...* 8 SE/150	29,03	60
10	...* 10 SE/150	29,92	60
12,5	...* 12 SE/150	30,79	60
L = 1,00 m			
8	...* 8 SE/100	30,09	60
10	...* 10 SE/100	30,88	60
12,5	...* 12 SE/100	31,90	60

Schlüter®-TREP-TAP

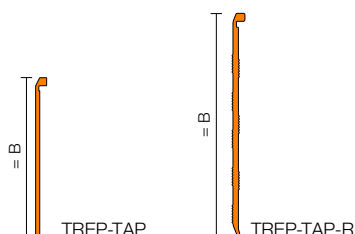
Afdekapprofiel

B (mm)	L = 2,50 m Art.-No.	€ / m	KV (st.)
50	TAP 50 AE	15,01	60
L = 1,50 m			
50	TAP 50 AE/150	15,01	60
L = 1,00 m			
50	TAP 50 AE/100	15,01	60

Schlüter®-TREP-TAP-R

Afdekapprofiel, geribbeld

B (mm)	L = 2,50 m Art.-No.	€ / m	KV (st.)
61	TAP R61 AE	15,62	60
L = 1,50 m			
61	TAP R61 AE/150	15,62	60

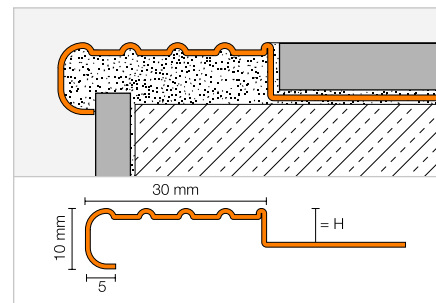


Trapprofiel

Schlüter®-TREP-E



Schlüter-TREP-E is een roestvaststalen trapprofiel met een speciale antislip profilering. (Productdatablad 3.3)



Schlüter®-TREP-E

Roestvast staal V2A, R 10 V 6

H (mm)	L = 2,50 m Art.-No.	€ / m	KV (st.)
2	TE 20	18,93	60
3	TE 30	19,16	60
5	TE 50	19,55	60
8	TE 80	20,12	60
9	TE 90	20,32	60
10	TE 100	20,52	60
11	TE 110	20,75	60
13	TE 130	21,25	60
16	TE 160	21,77	60
22	TE 220	23,02	60
25	TE 250	23,61	60

Schlüter®-TREP-E

Roestvast staal V2A, R 10 V 6

H (mm)	L = 1,50 m Art.-No.	€ / m	KV (st.)
2	TE 20/150	18,93	60
3	TE 30/150	19,16	60
5	TE 50/150	19,55	60
8	TE 80/150	20,12	60
9	TE 90/150	20,32	60
10	TE 100/150	20,52	60
11	TE 110/150	20,75	60
13	TE 130/150	21,25	60
16	TE 160/150	21,77	60
22	TE 220/150	23,02	60
25	TE 250/150	23,61	60

Schlüter®-TREP-E

Roestvast staal V2A, R 10 V 6

H (mm)	L = 1,00 m Art.-No.	€ / m	KV (st.)
2	TE 20/100	19,94	60
3	TE 30/100	20,12	60
5	TE 50/100	20,51	60
8	TE 80/100	21,11	60
9	TE 90/100	21,34	60
10	TE 100/100	21,54	60
11	TE 110/100	21,77	60
13	TE 130/100	22,22	60
16	TE 160/100	22,83	60
22	TE 220/100	24,04	60
25	TE 250/100	24,62	60

Schlüter®-TREP-E V4A

Roestvast staal V4A, R 10 V 6

H (mm)	L = 2,50 m Art.-No.	€ / m	KV (st.)
8	TE 80/V4A	22,14	60
11	TE 110/V4A	22,80	60
13	TE 130/V4A	23,38	60
16	TE 160/V4A	23,90	60

Schlüter®-TREP-E V4A

Roestvast staal V4A, R 10 V 6

H (mm)	L = 1,50 m Art.-No.	€ / m	KV (st.)
8	TE 80/150/V4A	22,14	60
11	TE 110/150/V4A	22,80	60
13	TE 130/150/V4A	23,38	60
16	TE 160/150/V4A	23,90	60

Schlüter®-TREP-E V4A

Roestvast staal V4A, R 10 V 6

H (mm)	L = 1,00 m Art.-No.	€ / m	KV (st.)
8	TE 80/100/V4A	23,24	60
11	TE 110/100/V4A	23,90	60
13	TE 130/100/V4A	24,34	60
16	TE 160/100/V4A	25,13	60

Eindkapje

Schlüter®-TREP-E V4A/EK

Eindkapje roestvast staal V4A

Art.-No.	€ / St.	P (st.)
E / TE	2,67	50



TREP-E V4A/EK

Ook geschikt voor V2A profielen.

Opmerking:

R 10 V 6 = Antislip classificatie volgens DIN 51 130

Voor 3 m lengte Art.-No. "/300" aanvullen (bijv. TE 80/300).



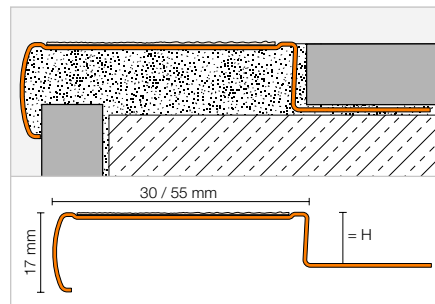
Trapprofiel

Schlüter®-TREP-G/-GL



Schlüter-TREP-G is een trapprofiel uit roestvast staal geborsteld met een ingelijmd, anti-slip loopvlak.

(Productdatablad 3.5)



Schlüter®-TREP-G-B

Roestvast staal V2A geborsteld, breed (55 mm), R 11

H (mm)	L = 2,50 m Art.-No.	€ / m	KV (st.)
9	GB EB 90 ...*	56,59	60
11	GB EB 110 ...*	59,01	60
13	GB EB 130 ...*	61,44	60
15	GB EB 150 ...*	64,26	60
L = 1,50 m			
9	GB EB 90 ...*/150	56,59	60
11	GB EB 110 ...*/150	59,01	60
13	GB EB 130 ...*/150	61,44	60
15	GB EB 150 ...*/150	64,26	60
L = 1,00 m			
9	GB EB 90 ...*/100	57,78	60
11	GB EB 110 ...*/100	60,23	60
13	GB EB 130 ...*/100	62,66	60
15	GB EB 150 ...*/100	67,08	60

Schlüter®-TREP-GL-B

Roestvast staal V2A geborsteld, breed (55 mm), R 10

H (mm)	L = 2,50 m Art.-No.	€ / m	KV (st.)
9	GLB EB 90 ...*	56,59	60
11	GLB EB 110 ...*	59,01	60
13	GLB EB 130 ...*	61,44	60
15	GLB EB 150 ...*	64,26	60
L = 1,50 m			
9	GLB EB 90 ...*/150	56,59	60
11	GLB EB 110 ...*/150	59,01	60
13	GLB EB 130 ...*/150	61,44	60
15	GLB EB 150 ...*/150	64,26	60
L = 1,00 m			
9	GLB EB 90 ...*/100	57,78	60
11	GLB EB 110 ...*/100	60,23	60
13	GLB EB 130 ...*/100	62,66	60
15	GLB EB 150 ...*/100	67,08	60

Schlüter®-TREP-G-S

Roestvast staal V2A geborsteld, smal (30 mm), R 11

H (mm)	L = 2,50 m Art.-No.	€ / m	KV (st.)
9	GS EB 90 ...*	45,26	60
11	GS EB 110 ...*	47,69	60
13	GS EB 130 ...*	50,51	60
15	GS EB 150 ...*	52,53	60
L = 1,50 m			
9	GS EB 90 ...*/150	45,26	60
11	GS EB 110 ...*/150	47,69	60
13	GS EB 130 ...*/150	50,51	60
15	GS EB 150 ...*/150	52,53	60
L = 1,00 m			
9	GS EB 90 ...*/100	46,46	60
11	GS EB 110 ...*/100	48,92	60
13	GS EB 130 ...*/100	51,73	60
15	GS EB 150 ...*/100	53,75	60

Schlüter®-TREP-GL-S

Roestvast staal V2A geborsteld, smal (30 mm), R 10

H (mm)	L = 2,50 m Art.-No.	€ / m	KV (st.)
9	GLS EB 90 ...*	45,26	60
11	GLS EB 110 ...*	47,69	60
13	GLS EB 130 ...*	50,51	60
15	GLS EB 150 ...*	52,53	60
L = 1,50 m			
9	GLS EB 90 ...*/150	45,26	60
11	GLS EB 110 ...*/150	47,69	60
13	GLS EB 130 ...*/150	50,51	60
15	GLS EB 150 ...*/150	52,53	60
L = 1,00 m			
9	GLS EB 90 ...*/100	46,46	60
11	GLS EB 110 ...*/100	48,92	60
13	GLS EB 130 ...*/100	51,73	60
15	GLS EB 150 ...*/100	53,75	60

Toebehoren voor TREP-G-B

Schlüter®-TREP-G-B/EK

Eindkapje, breed

Art.-No.	€ / St.	P (st.)
E/GB EB	3,39	50

Schlüter®-TREP-G-B/KB

Vervangstuk: zelfklevende band, breed, R 11

44 mm x 18,3 m Art.-No.	€ / m	P (rol)
GB KB 183 ...*	10,60	60

Schlüter®-TREP-GL-B/KB

Vervangstuk: zelfklevende band, breed, R 10

44 mm x 6 m Art.-No.	€ / m	P (rol)
GLB KB 60 ...*	11,98	60

Toebehoren voor TREP-G-S

Schlüter®-TREP-G-S/EK

Eindkapje, smal

Art.-No.	€ / St.	P (st.)
E/GS EB	2,99	50

Schlüter®-TREP-G-S/KB

Vervangstuk: zelfklevende band, smal, R 11

19 mm x 18,3 m Art.-No.	€ / m	P (rol)
GS KB 183 ...*	7,07	60

Schlüter®-TREP-GL-S/KB

Vervangstuk: zelfklevende band, smal, R 10

19 mm x 6 m Art.-No.	€ / m	P (rol)
GLS KB 60 ...*	8,33	60

Opmerking:

R 10 / R 11 = Antislip classificatie volgens DIN 51 130

Art.-No. kleur toevoegen (bijv. GLS KB 60 T)



* Kleuren: GS - T



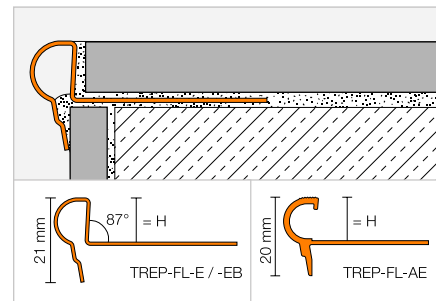
Trapprofiel

Schlüter®-TREP-FL



Schlüter-TREP-FL is een Florentin-vormig trapprofiel van aluminium met antislip profilering of van roestvast staal voor veilige en mooi gevormde trede randen. Het laat zich verwerken in trappen die met tegels of natuursteen worden bekleed.

(Productdatablad 3.4)



Schlüter®-TREP-FL-AE

Alu. bruut mat geanodiseerd

H (mm)	L = 2,50 m Art.-No.	€ / m	KV (st.)
9	FL 90 AE	17,25	60
11	FL 110 AE	17,25	60
12,5	FL 125 AE	17,25	60
L = 1,50 m			
9	FL 90 AE/150	17,25	60
11	FL 110 AE/150	17,25	60
12,5	FL 125 AE/150	17,25	60
L = 1,00 m			
9	FL 90 AE/100	18,08	60
11	FL 110 AE/100	18,08	60
12,5	FL 125 AE/100	18,08	60

Schlüter®-TREP-FL-E

Roestvast staal V2A

H (mm)	L = 2,50 m Art.-No.	€ / m	KV (st.)
9	FL 90 E	23,24	60
11	FL 110 E	23,24	60
12,5	FL 125 E	23,24	60
L = 1,50 m			
9	FL 90 E/150	23,24	60
11	FL 110 E/150	23,24	60
12,5	FL 125 E/150	23,24	60
L = 1,00 m			
9	FL 90 E/100	24,08	60
11	FL 110 E/100	24,08	60
12,5	FL 125 E/100	24,08	60

Schlüter®-TREP-FL-EB

Roestvast staal V2A geborsteld

H (mm)	L = 2,50 m Art.-No.	€ / m	KV (st.)
9	FL 90 EB	29,06	60
11	FL 110 EB	29,06	60
12,5	FL 125 EB	29,06	60
L = 1,50 m			
9	FL 90 EB/150	29,06	60
11	FL 110 EB/150	29,06	60
12,5	FL 125 EB/150	29,06	60
L = 1,00 m			
9	FL 90 EB/100	30,03	60
11	FL 110 EB/100	30,03	60
12,5	FL 125 EB/100	30,03	60

Voor 3 m lengte Art.-No. "/300" aanvullen (bijv. FL 90 AE/300).

Eindkapje

Schlüter®-TREP-FL-AE/EK

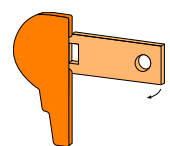
Eindkapje alu. bruut mat geanodiseerd

Art.-No.	€ / St.	P (st.)
E / FL AE	2,60	50

Schlüter®-TREP-FL-EB/EK*

Eindkapje roestvast staal V2A geborsteld

Art.-No.	€ / St.	P (st.)
E / FL EB	2,67	50



* Voor Schlüter-TREP-FL-E en -EB geschikt.

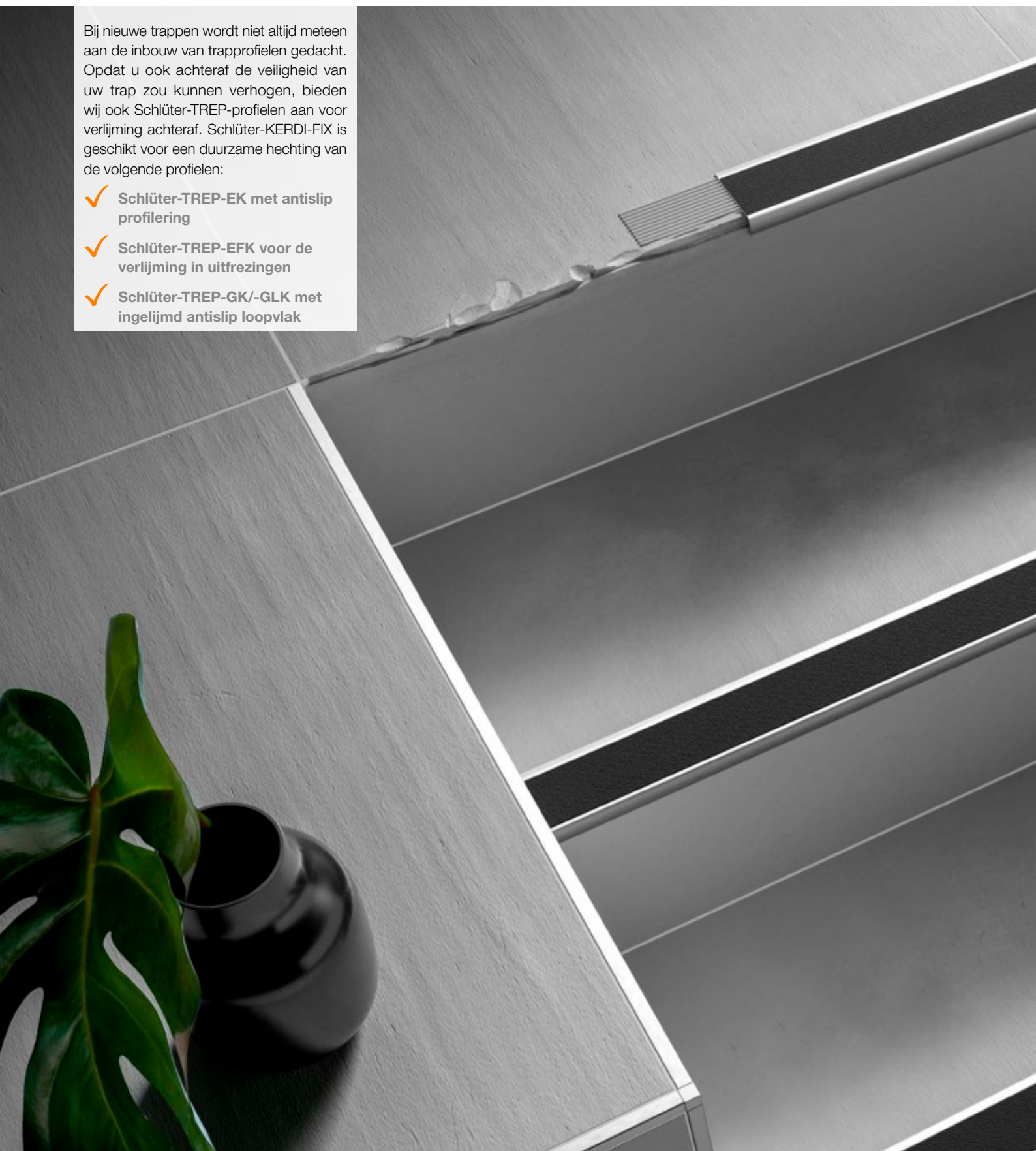


Schlüter®-TREP

Veiligheid kan ook achteraf worden gemonteerd

Bij nieuwe trappen wordt niet altijd meteen aan de inbouw van trapprofielen gedacht. Opdat u ook achteraf de veiligheid van uw trap zou kunnen verhogen, bieden wij ook Schlüter-TREP-profielen aan voor verlijming achteraf. Schlüter-KERDI-FIX is geschikt voor een duurzame hechting van de volgende profielen:

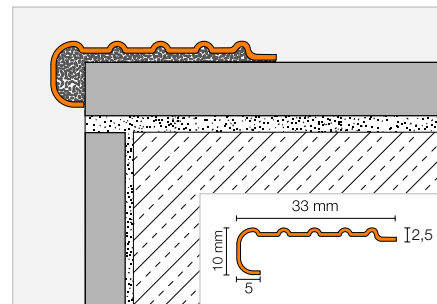
- ✓ Schlüter-TREP-EK met antislip profilering
- ✓ Schlüter-TREP-EFK voor de verlijming in uitfrezingen
- ✓ Schlüter-TREP-GK/-GLK met ingelijmd antislip loopvlak



Trapprofiel

Schlüter®-TREP-EK


Schlüter-TREP-EK is een trapprofiel uit roestvast staal met een speciale antislip profilering voor veilige en mooi gevormde trederanden. Het kan achteraf worden gelijmd op met tegels of natuursteen bezette treden. (Productdatablad 3.3)


Schlüter®-TREP-EK

Roestvast staal V2A, R 10 V 6

L = 2,50 m Art.-No.	€ / m	KV (st.)
TEK	18,11	60

Schlüter®-TREP-EK

Roestvast staal V2A, R 10 V 6

L = 1,50 m Art.-No.	€ / m	KV (st.)
TEK/150	18,11	60

Schlüter®-TREP-EK

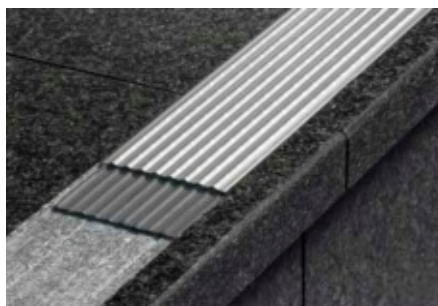
Roestvast staal V2A, R 10 V 6

L = 1,00 m Art.-No.	€ / m	KV (st.)
TEK/100	19,07	60

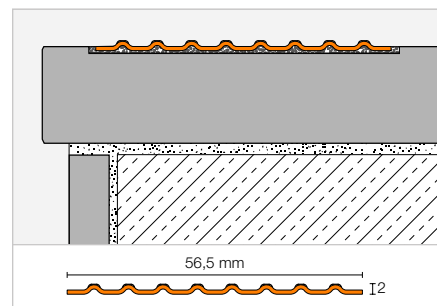
Opmerking:

R 10 V 6 = Antislip classificatie volgens DIN 51 130

Trapprofiel

Schlüter®-TREP-EFK


Schlüter-TREP-EFK is een trapprofiel uit roestvast staal met een speciale antislip profilering voor veilige en mooi gevormde treden. Het product kan met montagelijm in de daarvoor voorziene uitfrezingen of achteraf op treden worden aangebracht. (Productdatablad 3.3)


Schlüter®-TREP-EFK

Roestvast staal V4A, R 10 V 6

L = 2,50 m Art.-No.	€ / m	KV (st.)
TEF 56K/V4A	25,18	60

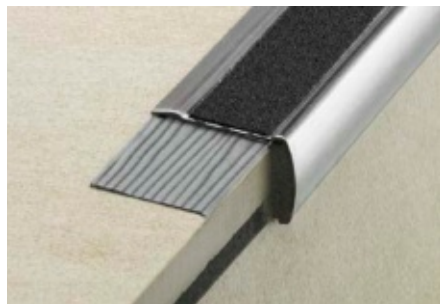
Opmerking:

R 10 V 6 = Antislip classificatie volgens DIN 51 130

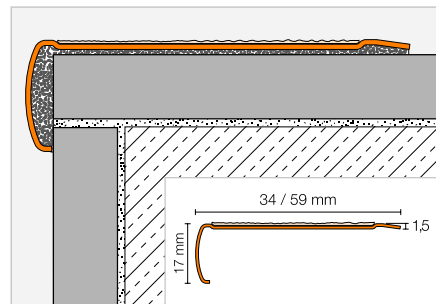


Trapprofiel

Schlüter®-TREP-GK-/GLK



Schlüter-TREP-GK is een trapprofiel uit roestvast staal geborsteld met een ingelijmd, anti-slip loopvlak. Het kan achteraf worden gelijmd op met tegels of natuursteen bezette treden. (Productdatablad 3.5)



Schlüter®-TREP-GK-B

Roestvast staal V2A geborsteld, breed (59 mm), R 11

L = 2,50 m Art.-No.	€ / m	KV (st.)
GB EBK ...*	48,50	60
L = 1,50 m		
GB EBK ...*/150	48,50	60
L = 1,00 m		
GB EBK ...*/100	49,71	60

Schlüter®-TREP-GK-S

Roestvast staal V2A geborsteld, smal (34 mm), R 11

L = 2,50 m Art.-No.	€ / m	KV (st.)
GS EBK ...*	39,61	60
L = 1,50 m		
GS EBK ...*/150	39,61	60
L = 1,00 m		
GS EBK ...*/100	40,81	60

Toebehoren voor TREP-GK-B

Schlüter®-TREP-G-B/KB

Vervangstuk: zelfklevende band, breed, R 11

44 mm x 18,3 m Art.-No.	€ / m	P (rol)
GB KB 183 ...*	10,60	60

Schlüter®-TREP-GL-B/KB

Vervangstuk: zelfklevende band, breed, R 10

44 mm x 6 m Art.-No.	€ / m	P (rol)
GLB KB 60 ...*	11,98	60

Schlüter®-TREP-GLK-B

Roestvast staal V2A geborsteld, breed (59 mm), R 10

L = 2,50 m Art.-No.	€ / m	KV (st.)
GLB EBK ...*	48,50	60
L = 1,50 m		
GLB EBK ...*/150	48,50	60
L = 1,00 m		
GLB EBK ...*/100	49,71	60

Schlüter®-TREP-GLK-S

Roestvast staal V2A geborsteld, smal (34 mm), R 10

L = 2,50 m Art.-No.	€ / m	KV (st.)
GLS EBK ...*	39,61	60
L = 1,50 m		
GLS EBK ...*/150	39,61	60
L = 1,00 m		
GLS EBK ...*/100	40,81	60

Toebehoren voor TREP-GK-S

Schlüter®-TREP-G-S/KB

Vervangstuk: zelfklevende band, smal, R 11

19 mm x 18,3 m Art.-No.	€ / m	P (rol)
GS KB 183 ...*	7,07	60

Schlüter®-TREP-GL-S/KB

Vervangstuk: zelfklevende band, smal, R 10

19 mm x 6 m Art.-No.	€ / m	P (rol)
GLS KB 60 ...*	8,33	60

Opmerking:

R 10 / R 11 = Antislip classificatie volgens DIN 51 130

Art.-No. kleur toevoegen (bijv. GLS KB 60 T)



* Kleuren: GS - T

Een overzicht van de oppervlakken en kleuren vindt u vanaf pagina 342.

Montagelijm

Schlüter®-KERDI-FIX



Schlüter-KERDI-FIX is een elastische montagelijm op basis van een MS-polymeer. Het is geschikt om profielen en Schlüter-KERDI-BOARD te verlijmen, alsook de aansluitingen van de Schlüter-KERDI-afdichtingsbanden af te dichten. (Productdatablad 8.3)

Schlüter®-KERDI-FIX

MS-polymeer

Inhoud (ml)	Art.-No.	€ / St.	P (st.)
290	KERDIFIX / BW	24,29	12
290	KERDIFIX / G	24,29	12

Kleuren:

BW = zuiver wit

G = grijs





Schlüter-profielen

Bewegings-, rand- en aansluitvoegen

Met de profielen van de Schlüter-DILEX-reeks stellen we onderhoudsvrije en functionele oplossingen voor alle relevante bewegingsvoegen in tegelbekledingen voor. Het leveringsprogramma omvat profielvarianten voor constructievoegen, veldbegrenzingsvoegen, rand- en aansluitvoegen. Alle profielen worden tijdens het plaatsen van de tegels ingewerkt. In functie van de latere mechanische of chemische belasting van de bekleding zijn onze DILEX-profielen verkrijgbaar in diverse materiaaluitvoeringen en zorgen zelfs voor vrijwel onzichtbare bewegingsvoegen.



Bewegingsvoegprofielen

Schlüter®-DILEX-EDP	116
Schlüter®-DILEX-KS	117
Schlüter®-DILEX-EKSB	118
Schlüter®-DILEX-AKWS	118
Schlüter®-DILEX-BWB	119
Schlüter®-DILEX-BWS	119
Schlüter®-DILEX-F	121
Schlüter®-DILEX-EMP	144

Ontspannings- en sierprofielen

Schlüter®-DILEX-EZ 6 + 9	122
--------------------------	-----

Bouwscheidingsvoegprofielen

Schlüter®-DILEX-STF	122
Schlüter®-DILEX-BT	123
Schlüter®-DILEX-BTO	123
Schlüter®-DILEX-BTS	124
Schlüter®-DILEX-KSBT	124–125
Schlüter®-DILEX-BT/MT	126
Schlüter®-DILEX-BT/OT	126
Schlüter®-RENO-VT	126
Schlüter®-DILEX-BT/VTS	126

Aansluitprofielen

Schlüter®-DILEX-KSA	128
Schlüter®-DILEX-BWA	129
Schlüter®-DILEX-AS	129

Hoekvoegprofielen

Schlüter®-DILEX-EF	130
Schlüter®-DILEX-EKE	130

Randvoegprofielen

Schlüter®-DILEX-RF	131
Schlüter®-DILEX-EK	132

Holplintprofielen

Schlüter®-DILEX-HK	133
Schlüter®-DILEX-HKW	134
Schlüter®-ECK-KHK	135
Schlüter®-DILEX-HKS	136
Schlüter®-DILEX-EHK	137
Schlüter®-DILEX-HKU	138–139
Schlüter®-DILEX-AHK-TS	140
Schlüter®-DILEX-AHK	141–142
Schlüter®-DILEX-AHKA	142–143

Uitzettingsvoegprofielen

Schlüter®-DILEX-MP	144
Schlüter®-DILEX-MOP	145
Schlüter®-DILEX-DFP	145

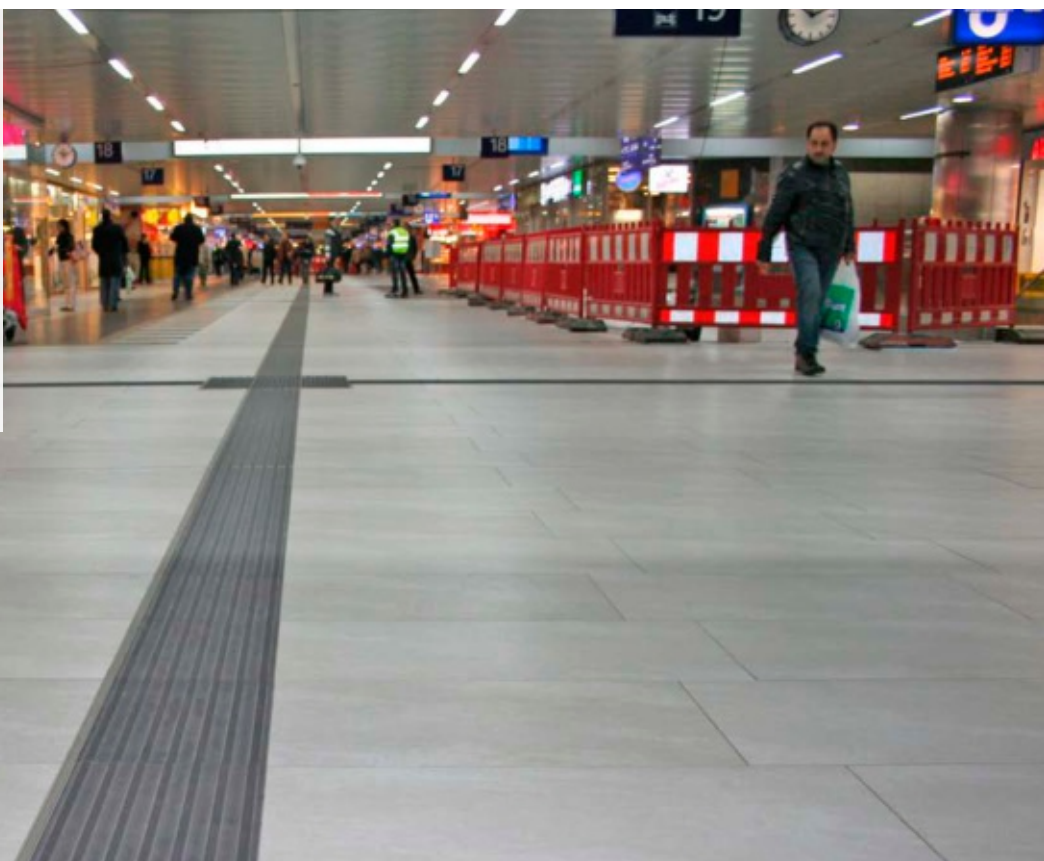


Schlüter[®]-DILEX

Profielen voor bewegingsvoegen

Tegelbekledingen moeten volgens de regels van de techniek worden verdeeld in velden. Met Schlüter-DILEX-profielen is dit mogelijk:

- ✓ Duurzaam onderhoudsvrij
- ✓ Direct bij het leggen van de tegels
- ✓ Bestand tegen weers- en temperatuursinvloeden
- ✓ Voor binnen- en buitentoepassingen



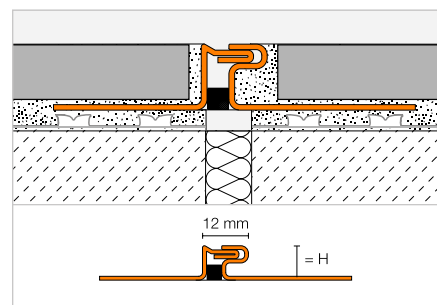
Bewegingsvoegprofiel

Schlüter[®]-DILEX-EDP



Schlüter-DILEX-EDP is een roestvaststalen bewegingsvoegprofiel dat vanwege een groef-mesverbinding horizontale bewegingen kan opvangen.

(Productdatablad 4.16)



Schlüter[®]-DILEX-EDP

Roestvast staal V2A

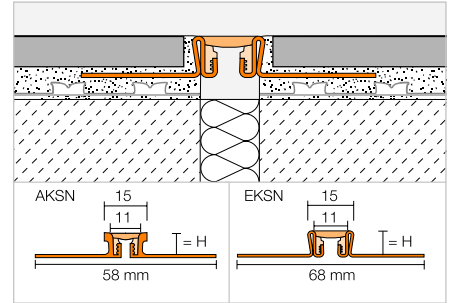
H (mm)	L = 2,50 m Art.-No.	€ / m	KV (st.)
10	EDP 100	41,55	40
11	EDP 110	41,97	40
12,5	EDP 125	42,66	40
16	EDP 160	44,23	40
21	EDP 210	46,38	40

Bewegingsvoegprofiel

Schlüter®-DILEX-KS



Schlüter-DILEX-KS is een bewegingsvoegprofiel met een randbescherming. Het is opgebouwd uit zijdelingse bevestigingsvlakken in aluminium of roestvast staal, die met een verwisselbare bewegingszone van zachte kunststof zijn verbonden. (Productdatablad 4.8)



Schlüter®-DILEX-AKSN

Aluminium

H (mm)	L = 2,50 m Art.-No.	€ / m	KV (st.)
8	AKSN 80 ...*	21,62	40
10	AKSN 100 ...*	22,32	40
11	AKSN 110 ...*	22,68	40
12,5	AKSN 125 ...*	23,07	40
14	AKSN 140 ...*	24,12	40
16	AKSN 160 ...*	25,86	40
★ 21	AKSN 210 ...*	26,84	40



Schlüter®-DILEX-EKSN

Roestvast staal V2A

H (mm)	L = 2,50 m Art.-No.	€ / m	KV (st.)
8	EKSN 80 ...*	43,75	40
10	EKSN 100 ...*	44,23	40
11	EKSN 110 ...*	44,68	40
12,5	EKSN 125 ...*	45,66	40
14	EKSN 140 ...*	46,44	40
16	EKSN 160 ...*	47,74	40
18,5	EKSN 185 ...*	48,93	40
21	EKSN 210 ...*	50,20	40
25	EKSN 250 ...*	52,61	40
30	EKSN 300 ...*	54,93	40

Schlüter®-DILEX-EKSN V4A

Roestvast staal V4A

H (mm)	L = 2,50 m Art.-No.	€ / m	KV (st.)
8	EKSN 80 ...* / V4A	48,10	40
10	EKSN 100 ...* / V4A	48,70	40
11	EKSN 110 ...* / V4A	49,30	40
12,5	EKSN 125 ...* / V4A	50,20	40
14	EKSN 140 ...* / V4A	51,09	40
16	EKSN 160 ...* / V4A	52,49	40
★ 21	EKSN 210 ...* / V4A	54,74	40

Toebehoren

Schlüter®-DILEX-KS/EL

Vervangstuk: inlage

L = 2,50 m Art.-No.	€ / m	KV (st.)
KSE / ...*	5,05	40

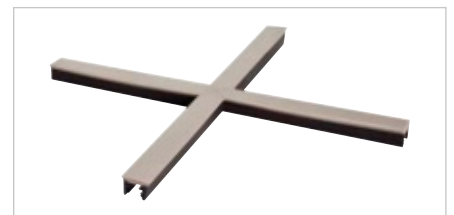


KS/EL

Schlüter®-DILEX-KS/K

Kruisvormige inlage (150 x 150 mm)

Art.-No.	€ / St.	P (st.)
KS EK / ...*	22,72	50

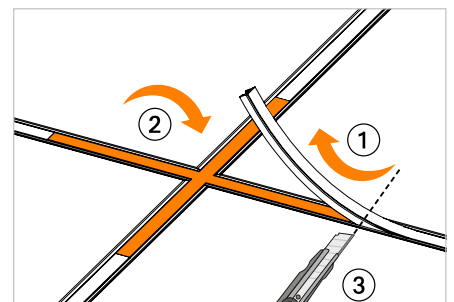
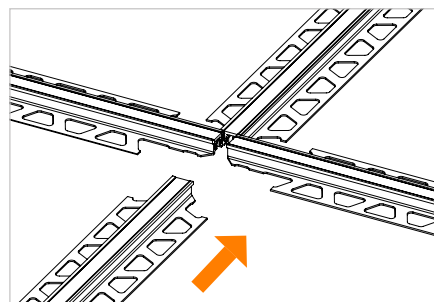
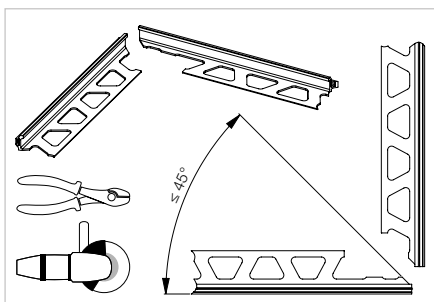


Art.-No. kleur toevoegen (bijv. KS EK / PG)



* Kleuren: C - DA - FG - G - GS - HB - PG - SG

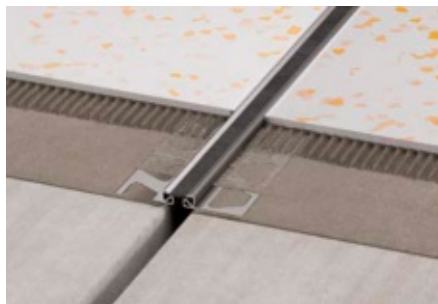
Een overzicht van de oppervlakken en kleuren vindt u vanaf pagina 342.



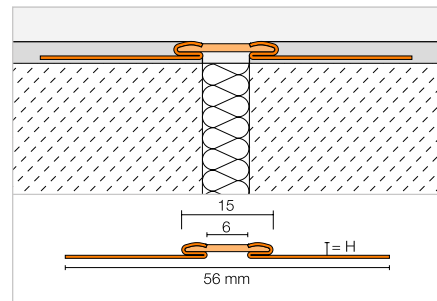


Bewegingsvoegprofiel

Schlüter®-DILEX-EKSB



Schlüter-DILEX-EKSB is een bewegingsvoegprofiel met randbescherming voor coatings en andere dunlagige vloerbekledingen. Het bestaat uit zijdelingse roestvaststalen bevestigingsvlakken die met elkaar zijn verbonden door middel van een niet-verwisselbare bewegingszone van zachte kunststof. (Productdatablad 4.8)



Schlüter®-DILEX-EKSB

Roestvast staal V2A

H (mm)	L = 2,50 m Art.-No.	€ / m	KV (st.)
2,5	EKSB 25 ...*	33,51	40
4,5	EKSB 45 ...*	35,06	40
6	EKSB 60 ...*	36,49	40

Art.-No. kleur toevoegen (bijv. EKSB 25 PG)



* Kleuren: C - DA - FG - G - GS - HB - PG - SG

Een overzicht van de oppervlakken en kleuren vindt u vanaf pagina 342.

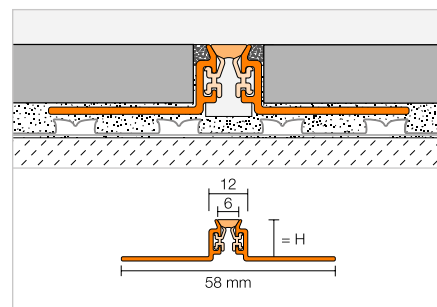


Bewegingsvoegprofiel

Schlüter®-DILEX-AKWS



Schlüter-DILEX-AKWS is een bewegingsvoegprofiel met zijdelingse bevestigingsvlakken in aluminium die met een bewegingszone van zachte kunststof verbonden zijn. (Productdatablad 4.18)



Schlüter®-DILEX-AKWS

Aluminium

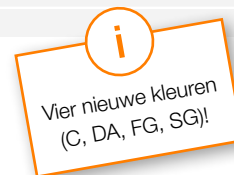
H (mm)	L = 2,50 m Art.-No.	€ / m	KV (st.)
10	AKWS 100 ...*	21,18	60
11	AKWS 110 ...*	21,39	60
12,5	AKWS 125 ...*	21,82	60
14	AKWS 140 ...*	22,20	60
16	AKWS 160 ...*	22,47	60
21	AKWS 210 ...*	23,27	60

Art.-No. kleur toevoegen (bijv. AKWS 100 PG)



* Kleuren: C - DA - FG - G - GS - HB - PG - SG

Een overzicht van de oppervlakken en kleuren vindt u vanaf pagina 342.



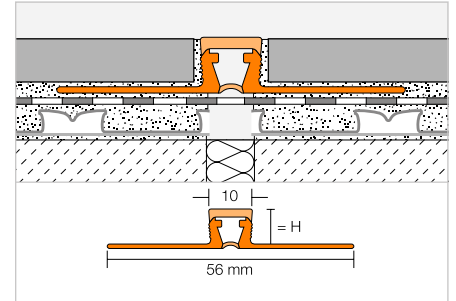
Bewegingsvoegprofiel

Schlüter®-DILEX-BWB



Schlüter-DILEX-BWB is een bewegingsvoegprofiel met zijken van hard-PVC-regeneraat. De bovenste bewegingszone bestaat uit zachte kunststof en vormt het 10 mm brede, zichtbare vlak.

(Productdatablad 4.6)



Schlüter®-DILEX-BWB

PVC / CPE

H (mm)	L = 2,50 m Art.-No.	€ / m	KV (st.)
6	BWB 60 ...*	7,56	60
8	BWB 80 ...**	7,69	60
10	BWB 100 ...**	7,86	60
12,5	BWB 125 ...**	8,17	60
15	BWB 150 ...***	9,37	60
20	BWB 200 ...***	10,06	60

Art.-No. kleur toevoegen (bijv. BWB 60 G)

BW C DA FG G GS HB PG SG SP

* Kleuren: BW - C - DA - FG - G - GS - HB - PG - SG

** Kleuren: BW - C - DA - FG - G - GS - HB - PG - SG - SP

*** Kleuren: C - DA - FG - G - GS - HB - PG - SG

Een overzicht van de oppervlakken en kleuren vindt u vanaf pagina 342.



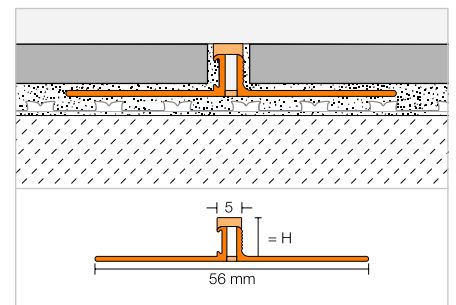
Bewegingsvoegprofiel

Schlüter®-DILEX-BWS



Schlüter-DILEX-BWS is een bewegingsvoegprofiel met zijken van hard-PVC-regeneraat. De bovenste bewegingszone bestaat uit zachte kunststof en vormt het 5 mm brede, zichtbare vlak.

(Productdatablad 4.7)



Schlüter®-DILEX-BWS

PVC / CPE

H (mm)	L = 2,50 m Art.-No.	€ / m	KV (st.)
4,5	BWS 45 ...*	6,97	120
6	BWS 60 ...**	6,97	120
8	BWS 80 ...*	6,97	120
9	BWS 90 ...*	7,38	120
10	BWS 100 ...*	7,38	120
11	BWS 110 ...*	7,38	120
12,5	BWS 125 ...*	7,38	120

Art.-No. kleur toevoegen (bijv. BWS 45 HB)

BW C DA FG G GS HB PG SG SP

* Kleuren: BW - C - DA - FG - G - GS - HB - PG - SG - SP

** Kleuren: BW - C - DA - FG - G - GS - HB - PG - SG

Een overzicht van de oppervlakken en kleuren vindt u vanaf pagina 342.



Schlüter®-DILEX-F

Fijne bewegingsvoegen, met inlage op rol

Schlüter-DILEX-F is een vrijwel onzichtbare bewegingsvoeg voor projecten die door personenverkeer worden belast. Ondanks het zeer smalle profiel compenseert deze de gebruikelijke bewegingen van tegelbekledingen. Het systeem vormt een bewegingsvoeg die visueel nauwelijks te onderscheiden is van een cementaire voeg. Dat betekent dat technisch noodzakelijke voegen vanaf nu onopvallend kunnen worden aangebracht.

DILEX-F bestaat uit het profiel Schlüter-DILEX-FCS en de inlage Schlüter-DILEX-FIS die op rol verkrijgbaar is in tien verschillende kleuren. Naast de discrete look biedt het systeem nog meer voordelen: door het vuilafstotende oppervlak van de inlage kan de voeg zeer gemakkelijk worden gereinigd, de geïntegreerde nylondraad voorkomt toevallige lengteveranderingen van de inlage en met de meegeleverde montagehulp kan de inlage gemakkelijk en snel in het profiel worden aangebracht. Zo ontstaan zeer smalle bewegingsvoegen zonder zichtbare onderbrekingen.

- ✓ **Eerste bewegingsvoegprofiel zonder cementaire voegen**
- ✓ **Gelijkmatig en smal voegbeeld**
- ✓ **Doorlopende inlage (materiaal op rol)**
- ✓ **Platina uitgeharte siliconen inlage met vuilafstotende eigenschap**
- ✓ **Geen lengteverandering van de inlage dankzij de rekbescherming**
- ✓ **Voegprofiel met beschermstrip**
- ✓ **Toepassingen:**
 - woningen
 - kantoren
 - autoshowrooms
 - verkoopruimtes (zonder belasting van magazijnvoertuig of winkelwagen)



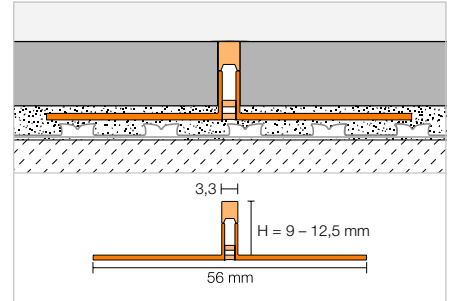
Bewegingsvoegprofiel

Schlüter®-DILEX-FCS



Schlüter-DILEX-FCS is een profiel dat bewegingen opvangt met zijdelen van hard-PVC-regeneraat en vormt een ca. 3,5 mm smalle bewegingsvoeg zonder randbescherming en zonder cementaire voeg. De geïntegreerde beschermstrip wordt na het plaatsen van de tegels verwijderd om de Schlüter-DILEX-FIS inlage aan te brengen.

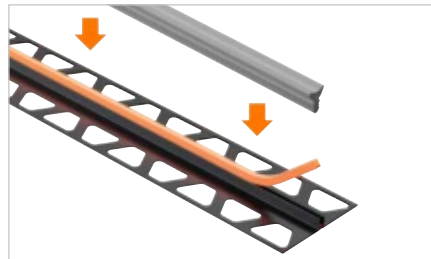
(Productdatablad 4.23)



Schlüter®-DILEX-FCS

Opnameprofiel PVC/CPE

H (mm)	L = 2,50 m Art.-No.	€ / m	KV (st.)
9	FCS 90	4,84	120
10	FCS 100	4,84	120
11	FCS 110	4,84	120
12,5	FCS 125	4,84	120



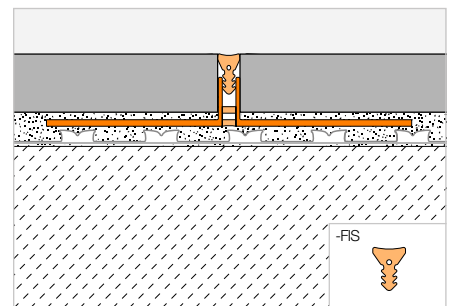
Inlage

Schlüter®-DILEX-FIS



Schlüter-DILEX-FIS is een inlage van platina uitgeharde silicone, op rol, voor smalle bewegingsvoegen met een zichtbaar vlak van ca. 3,5 mm. De inlage is in onderstaande gangbare voegkleuren verkrijgbaar. De inlage kan met de meegeleverde montagehulp gelijkmatig en snel in het geplaatste opnameprofiel Schlüter-DILEX-FCS worden gedrukt. Een toevallige lengteverandering wordt voorkomen door de geïntegreerde rekbescherming.

(Productdatablad 4.23)



Schlüter®-DILEX-FIS

Inlage

L (m)	Art.-No.	€ / m	P (rol)
30	FIS 300 ...*	7,64	10

**Opmerking:**

Het montagehulpmiddel is bij de levering inbegrepen.

Art.-No. kleur toevoegen (bijv. FIS 300 C)

BW C DA FG G **GS** HB PG SG SP

* Kleuren: BW - C - DA - FG - G - GS - HB - PG - SG - SP

Een overzicht van de oppervlakken en kleuren vindt u vanaf pagina 342.

**Opmerking:**

De handleiding voor Schlüter-DILEX-F vindt u bij het downloadgedeelte.

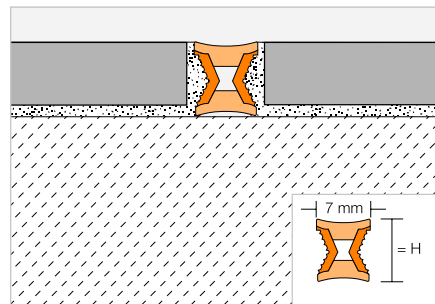


Ontspannings- en sierprofiel

Schlüter®-DILEX-EZ 6 + 9



Schlüter-DILEX-EZ 6 en 9 zijn speciale ontspannings- en sierprofielen voor de decoratieve vormgeving van voegen met een extra spanningsafbouwende functie in bekledingen van tegels en natuursteen welke verlijmd zijn. (Productdatablad 4.1)



Schlüter®-DILEX-EZ 6

PVC

H (mm)	L = 2,50 m Art.-No.	€ / m	KV (st.)
6	EZ C/CG 6	5,25	120
6	EZ M/G 6	5,25	120

Schlüter®-DILEX-EZ 9

PVC

H (mm)	L = 2,50 m Art.-No.	€ / m	KV (st.)
9	EZ C/CG 9	5,75	120
9	EZ M/G 9	5,75	120

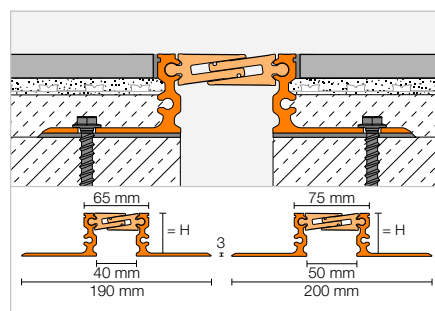
C/CG = Chroom inlage / geel
M/G = Messing inlage / grijs

Bouwscheidingsvoegprofiel

Schlüter®-DILEX-STF



Schlüter-DILEX-STF is een bouwscheidingsvoegprofiel van aluminium, met een zijdelingse scharnierverbinding van het in elkaar verschuifbare middenstuk. Daardoor kan het driedimensionale bewegingen opvangen. Het profiel wordt mechanisch op de ondergrond bevestigd en is geschikt voor hoge belastingsvereisten. (Productdatablad 4.24)



Schlüter®-DILEX-STF-A



Aluminium

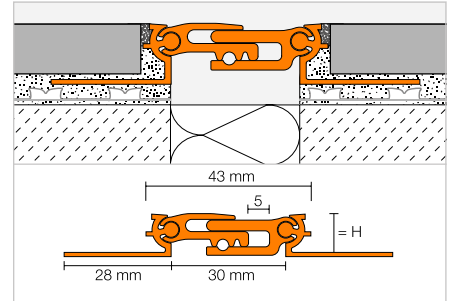
H (mm)	B (mm)	L = 3,00 m Art.-No.	€ / m	KV (st.)
22	40	ASTF 2240 / 300	154,45	40
22	50	ASTF 2250 / 300	162,30	40
40	40	ASTF 4040 / 300	176,61	40
40	50	ASTF 4050 / 300	185,91	40
52	40	ASTF 5240 / 300	183,39	40
52	50	ASTF 5250 / 300	192,68	40

Bouwscheidingsvoegprofiel

Schlüter®-DILEX-BT



Schlüter-DILEX-BT is een bouwscheidingsvoegprofiel uit aluminium, met een zijdelingse scharnierverbinding van het in elkaar verschuifbare middenstuk. Hierdoor is een bewegingsopvang in drie richtingen mogelijk. (Productdatablad 4.20)



Schlüter®-DILEX-BT-A

Aluminium

H (mm)	L = 2,50 m Art.-No.	€ / m	KV (st.)
8	ABT 80	41,90	40
10	ABT 100	42,49	40
★ 11	ABT 110	43,00	40
12,5	ABT 125	43,51	40
15	ABT 150	43,95	40
17,5	ABT 175	44,59	40
20	ABT 200	45,96	40

Schlüter®-DILEX-BT-AE

Alu. bruut mat geanodiseerd

H (mm)	L = 2,50 m Art.-No.	€ / m	KV (st.)
8	AEBT 80	58,94	40
10	AEBT 100	59,93	40
★ 11	AEBT 110	60,50	40
12,5	AEBT 125	61,07	40
15	AEBT 150	62,06	40
17,5	AEBT 175	63,30	40
20	AEBT 200	66,49	40

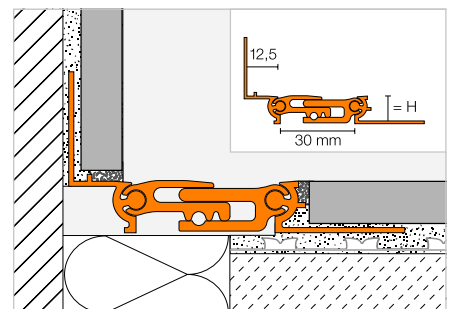


Bouwscheidingsvoegprofiel

Schlüter®-DILEX-BTO



Schlüter-DILEX-BTO is een bouwscheidingsvoegprofiel uit aluminium voor vloer/wandovergangen. Door de zijdelingse scharnierverbinding van het in elkaar verschuifbare middenstuk is een driedimensionale bewegingsopvang mogelijk. (Productdatablad 4.20)



Schlüter®-DILEX-BTO-A

Aluminium

H (mm)	L = 2,50 m Art.-No.	€ / m	KV (st.)
8	ABT 80/0 125	42,97	40
10	ABT 100/0 125	43,29	40
12,5	ABT 125/0 125	43,72	40
15	ABT 150/0 125	43,95	40
17,5	ABT 175/0 125	44,27	40
20	ABT 200/0 125	45,01	40

Schlüter®-DILEX-BTO-AE

Alu. bruut mat geanodiseerd

H (mm)	L = 2,50 m Art.-No.	€ / m	KV (st.)
8	AEBT 80/0 125	60,84	40
10	AEBT 100/0 125	61,27	40
12,5	AEBT 125/0 125	61,87	40
15	AEBT 150/0 125	62,34	40
17,5	AEBT 175/0 125	63,01	40
20	AEBT 200/0 125	64,60	40



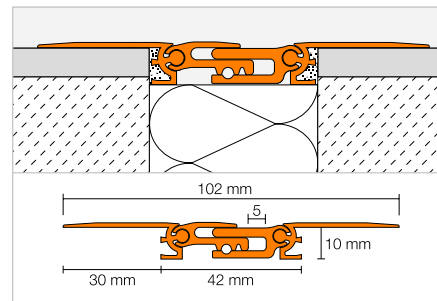
Bouwscheidingsvoegprofiel

Schlüter®-DILEX-BTS



Schlüter-DILEX-BTS is een bouwscheidingsvoegprofiel uit aluminium dat achteraf wordt ingebouwd in afgewerkte bekledingsoppervlakken. Door de zijdelingse scharnierverbinding van het in elkaar verschuifbare middenstuk is een driedimensionale bewegingsopvang mogelijk.

(Productdatablad 4.20)



Schlüter®-DILEX-BTS-A

Aluminium

H (mm)	L = 2,50 m Art.-No.	€ / m	KV (st.)
10	ABTS 100	43,51	60

Schlüter®-DILEX-BTS-AE

Alu. bruto mat geanodiseerd

H (mm)	L = 2,50 m Art.-No.	€ / m	KV (st.)
10	AEBTS 100	61,07	60

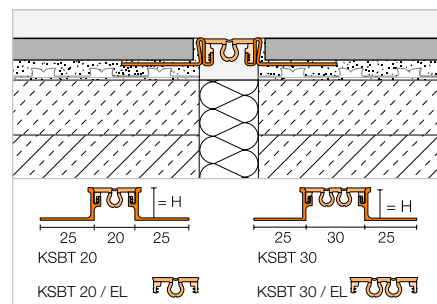
Bouwscheidingsvoegprofiel

Schlüter®-DILEX-KSBT



Schlüter-DILEX-KSBT is een bouwscheidingsvoegprofiel met randbescherming, bestaand uit bevestigingsvlakken in aluminium of roestvast staal, welke met een 20 of 30 mm brede bewegingszone van zachte kunststof verbonden zijn.

(Productdatablad 4.19)



Schlüter®-DILEX-AKSBT 20

Aluminium

H (mm)	L = 2,50 m Art.-No.	€ / m	KV (st.)
8	AKS 80 BT 20 ...*	23,87	40
10	AKS 100 BT 20 ...*	24,55	40
11	AKS 110 BT 20 ...*	24,86	40
12,5	AKS 125 BT 20 ...*	25,32	40
14	AKS 140 BT 20 ...*	26,35	40

Schlüter®-DILEX-EKSBT 20

Roestvast staal V2A

H (mm)	L = 2,50 m Art.-No.	€ / m	KV (st.)
8	KS V2A 80 BT 20 ...*	46,03	40
10	KS V2A 100 BT 20 ...*	46,53	40
11	KS V2A 110 BT 20 ...*	47,47	40
12,5	KS V2A 125 BT 20 ...*	47,90	40
14	KS V2A 140 BT 20 ...*	48,76	40
16	KS V2A 160 BT 20 ...*	50,04	40
18,5	KS V2A 185 BT 20 ...*	51,20	40
21	KS V2A 210 BT 20 ...*	52,51	40
25	KS V2A 250 BT 20 ...*	54,93	40
30	KS V2A 300 BT 20 ...*	57,18	40

Schlüter®-DILEX-EKSBT 20 V4A

Roestvast staal V4A

H (mm)	L = 2,50 m Art.-No.	€ / m	KV (st.)
8	KS V4A 80 BT 20 ...*	50,65	40
10	KS V4A 100 BT 20 ...*	51,20	40
11	KS V4A 110 BT 20 ...*	51,95	40
12,5	KS V4A 125 BT 20 ...*	52,71	40
14	KS V4A 140 BT 20 ...*	53,61	40
16	KS V4A 160 BT 20 ...*	55,03	40

Art.-No. kleur toevoegen (bijv. KS V4A 80 BT 20 GS)



* Kleuren: C - DA - FG - G - GS - HB - SG

Een overzicht van de oppervlakken en kleuren vindt u vanaf pagina 342.

Schlüter®-DILEX-AKSBT 30

Aluminium

H (mm)	L = 2,50 m Art.-No.	€ / m	KV (st.)
8	AKS 80 BT 30 ...*	26,13	40
10	AKS 100 BT 30 ...*	26,78	40
11	AKS 110 BT 30 ...*	27,30	40
12,5	AKS 125 BT 30 ...*	27,54	40
14	AKS 140 BT 30 ...*	28,63	40

Schlüter®-DILEX-EKSBT 30

Roestvast staal V2A

H (mm)	L = 2,50 m Art.-No.	€ / m	KV (st.)
8	KS V2A 80 BT 30 ...*	48,38	40
10	KS V2A 100 BT 30 ...*	48,82	40
11	KS V2A 110 BT 30 ...*	49,69	40
12,5	KS V2A 125 BT 30 ...*	50,20	40
14	KS V2A 140 BT 30 ...*	51,03	40
16	KS V2A 160 BT 30 ...*	52,33	40
18,5	KS V2A 185 BT 30 ...*	53,51	40
21	KS V2A 210 BT 30 ...*	54,83	40
25	KS V2A 250 BT 30 ...*	57,18	40
30	KS V2A 300 BT 30 ...*	59,49	40

Schlüter®-DILEX-EKSBT 30 V4A

Roestvast staal V4A

H (mm)	L = 2,50 m Art.-No.	€ / m	KV (st.)
8	KS V4A 80 BT 30 ...*	53,18	40
10	KS V4A 100 BT 30 ...*	53,71	40
11	KS V4A 110 BT 30 ...*	54,45	40
12,5	KS V4A 125 BT 30 ...*	55,24	40
14	KS V4A 140 BT 30 ...*	56,14	40
16	KS V4A 160 BT 30 ...*	57,57	40

Toebehoren voor KSBT 20

Schlüter®-DILEX-KSBT 20/K

Kruisvormige inlage (200 x 200 mm)

Art.-No.	€ / St.	P (st.)
KSG 20 K / ...*	23,88	50


Schlüter®-DILEX-KSBT 20/EL

Vervangstuk: inlage

L = 2,50 m Art.-No.	€ / m	KV (st.)
KSG 20 ...*	8,27	40

Toebehoren voor KSBT 30

Schlüter®-DILEX-KSBT 30/K

Kruisvormige inlage (200 x 200 mm)

Art.-No.	€ / St.	P (st.)
KSG 30 K / ...*	24,54	50


Schlüter®-DILEX-KSBT 30/VE

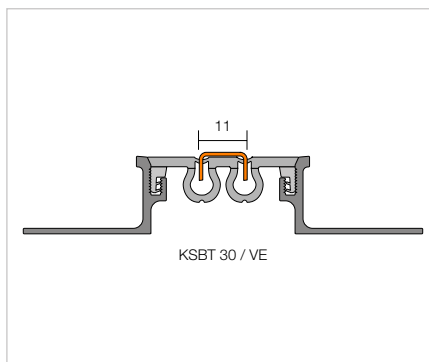
Inlegstuk: roestvast staal V2A geborsteld

L = 2,50 m Art.-No.	€ / m	KV (st.)
KSBT VE	19,70	40

Schlüter®-DILEX-KSBT 30/EL

Vervangstuk: inlage

L = 2,50 m Art.-No.	€ / m	KV (st.)
KSG 30 ...*	9,70	40


Art.-No. kleur toevoegen (bijv. KSG 30 GS)


* Kleuren: C - DA - FG - G - GS - HB - SG

Een overzicht van de oppervlakken en kleuren vindt u vanaf pagina 342.



Bouwscheidingsvoegprofiel

Schlüter®-DILEX-BT/MT

Schlüter-DILEX-BT/MT is het middelste deel van de bouwscheidingsvoeg en kan in elke afmeting vrij worden gecombineerd met Schlüter-DILEX-BT/OT en -RENO-VT.
(Productdatablad 4.20)

Schlüter®-DILEX-BT-A/MT

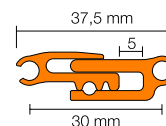
Middenstuk aluminium

B (mm)	L = 2,50 m Art.-No.	€ / m	KV (st.)
37,5	ABT 30 MT	22,91	60

Schlüter®-DILEX-BT-AE/MT

Middenstuk alu. bruant mat geanodiseerd

B (mm)	L = 2,50 m Art.-No.	€ / m	KV (st.)
37,5	AEBT 30 MT	33,66	60



Schlüter®-DILEX-BT/OT

Schlüter-DILEX-BT/OT is het wand-draagprofiel van de bouwscheidingsvoegen en kan in elke afmeting vrij worden gecombineerd met Schlüter-DILEX-BT/MT en -RENO-VT.
(Productdatablad 4.20)

Schlüter®-DILEX-BT-A/OT

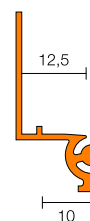
Wand-draagprofiel aluminium

H (mm)	L = 2,50 m Art.-No.	€ / m	KV (st.)
12,5	ABTO 125	8,61	60

Schlüter®-DILEX-BT-AE/OT

Wand-draagprofiel alu. bruant mat geanodiseerd

H (mm)	L = 2,50 m Art.-No.	€ / m	KV (st.)
12,5	AEBTO 125	11,93	60



Schlüter®-RENO-VT

Schlüter-RENO-VT is het vloer-draagprofiel van de bouwscheidingsvoegen en kan vrij worden gecombineerd met Schlüter-DILEX-BT/MT en -BT/OT.
(Productdatablad 1.7)

Schlüter®-RENO-AVT

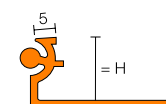
Vloer-draagprofiel aluminium

H (mm)	L = 2,50 m Art.-No.	€ / m	KV (st.)
8	AVT 80	7,76	60
10	AVT 100	8,18	60
12,5	AVT 125	8,61	60
15	AVT 150	8,83	60
17,5	AVT 175	9,22	60
20	AVT 200	9,90	60

Schlüter®-RENO-AEVT

Vloer-draagprofiel alu. bruant mat geanodiseerd

H (mm)	L = 2,50 m Art.-No.	€ / m	KV (st.)
8	AEVT 80	10,37	60
10	AEVT 100	10,89	60
12,5	AEVT 125	11,43	60
15	AEVT 150	12,07	60
17,5	AEVT 175	12,60	60
20	AEVT 200	14,28	60



Opmerking:

Het profiel VT wordt ook bij de profielreeks Schlüter-RENO-V toegepast als variabel draagprofiel (zie pagina 47).

Schlüter®-DILEX-BT/VTS

Schlüter-DILEX-BT/VTS is het renovatie-draagprofiel van de bouwscheidingsvoegen en kan worden gecombineerd met Schlüter-DILEX-BT/MT.
(Productdatablad 4.20)

Schlüter®-DILEX-BT-A/VTS

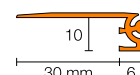
Renovatie-draagprofiel aluminium

H (mm)	L = 2,50 m Art.-No.	€ / m	KV (st.)
10	AVTS 100	8,61	60

Schlüter®-DILEX-BT-AE/VTS

Renovatie-draagprofiel alu. bruant mat geanodiseerd

H (mm)	L = 2,50 m Art.-No.	€ / m	KV (st.)
10	AEVTS 100	11,43	60



Schlüter rand- en aansluitvoegen

Een mooie oplossing

Het realiseren van propere randvoegen en aansluitvoegen is geen gemakkelijke opgave. Tenslotte moet spanning van de bekleding voorkomen worden en mogen er geen geluidsbruggen ontstaan. Om dit op te lossen, stelt Schlüter-Systems profielen ter beschikking:

- ✓ In verschillende materialen
- ✓ Met verschillende bewegingsopname
- ✓ Met verwisselbare bewegingszones
- ✓ Met en zonder holle plint
- ✓ Duurzaam en onderhoudsvrij



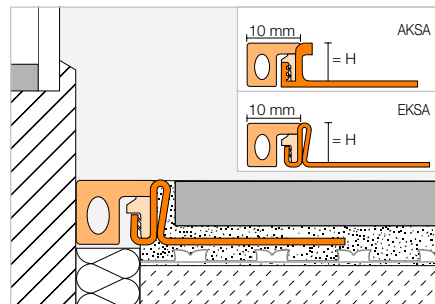


Aansluitprofiel

Schlüter®-DILEX-KSA



Schlüter-DILEX-KSA is een aansluitprofiel met randbescherming, bestaand uit een zijdelings bevestigingsvlak uit aluminium of roestvast staal, dat met een verwisselbare bewegingszone van zachte kunststof is verbonden. Het dient voor de aansluiting van tegelbekledingen op vaste bouwelementen zoals raamkozijnen. (Productdatablad 4.8)



Schlüter®-DILEX-AKSA

Aluminium

H (mm)	L = 2,50 m Art.-No.	€ / m	KV (st.)
8	AKSA 80 ...*	12,93	40
10	AKSA 100 ...*	13,39	40
11	AKSA 110 ...*	13,61	40
12,5	AKSA 125 ...*	13,86	40
14	AKSA 140 ...*	14,51	40

Schlüter®-DILEX-EKSA

Roestvast staal V2A

H (mm)	L = 2,50 m Art.-No.	€ / m	KV (st.)
8	EKSA 80 ...*	26,25	40
10	EKSA 100 ...*	26,54	40
11	EKSA 110 ...*	26,95	40
12,5	EKSA 125 ...*	27,39	40
14	EKSA 140 ...*	27,89	40
16	EKSA 160 ...*	28,64	40
18,5	EKSA 185 ...*	29,33	40
21	EKSA 210 ...*	30,12	40
25	EKSA 250 ...*	31,58	40
30	EKSA 300 ...*	32,95	40

Schlüter®-DILEX-EKSA V4A

Roestvast staal V4A

H (mm)	L = 2,50 m Art.-No.	€ / m	KV (st.)
8	EKSA 80 ...* / V4A	28,91	40
10	EKSA 100 ...* / V4A	29,21	40
11	EKSA 110 ...* / V4A	29,70	40
12,5	EKSA 125 ...* / V4A	30,12	40
14	EKSA 140 ...* / V4A	30,65	40
16	EKSA 160 ...* / V4A	31,51	40

Toebehoren

Schlüter®-DILEX-KSA/EL

Vervangstuk: inlage

L = 2,50 m Art.-No.	€ / m	KV (st.)
KSAE / ...*	5,05	40



Art.-No. kleur toevoegen (bijv. KSAE / GS)



* Kleuren: G - GS - HB - PG

Een overzicht van de oppervlakken en kleuren vindt u vanaf pagina 342.

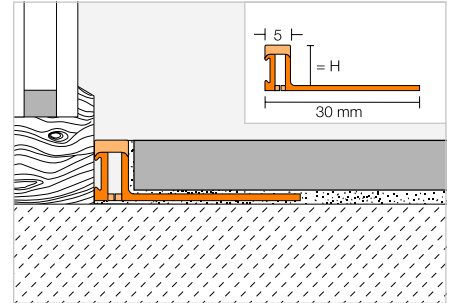
Aansluitprofiel

Schlüter®-DILEX-BWA



Schlüter-DILEX-BWA is een flexibel aansluitprofiel van kunststof voor aansluitvoegen van tegelbekledingen naar bestaande bekledingen of bouwelementen zoals deur- en raamkozijnen.

(Productdatablad 4.9)



Schlüter®-DILEX-BWA

PVC / CPE

H (mm)	L = 2,50 m Art.-No.	€ / m	KV (st.)
4,5	BWA 45 ...*	6,91	120
6	BWA 60 ...*	6,97	120
8	BWA 80 ...*	7,04	120
10	BWA 100 ...*	7,22	120
12,5	BWA 125 ...*	7,47	120

Art.-No. kleur toevoegen (bijv. BWA 45 G)



* Kleuren: BW - C - DA - FG - G - GS - HB - PG - SG

Een overzicht van de oppervlakken en kleuren vindt u vanaf pagina 342.

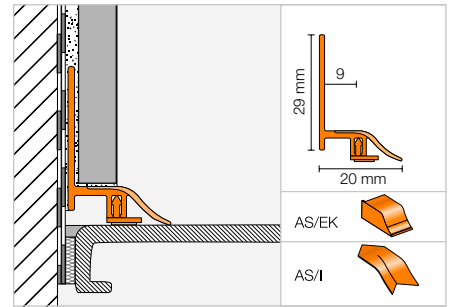
Aansluitprofiel

Schlüter®-DILEX-AS



Schlüter-DILEX-AS is een flexibel aansluitprofiel aan bouwelementen zoals douchebakken, deur- en raamkozijnen.

(Productdatablad 4.10)



Schlüter®-DILEX-AS

PVC

L = 2,50 m Art.-No.	€ / m	KV (st.)
AS 20 BW	10,13	90

Hoek | Eindkapje

Schlüter®-DILEX-AS/I

Binnenhoek 90°

Art.-No.	€ / St.	P (st.)
I / AS 20 BW	1,54	10

Schlüter®-DILEX-AS/EK

Eindkapje

Art.-No.	€ / Set	P (set)
EK / AS 20 BW	3,05	10

Set = 1 x links, 1 x rechts

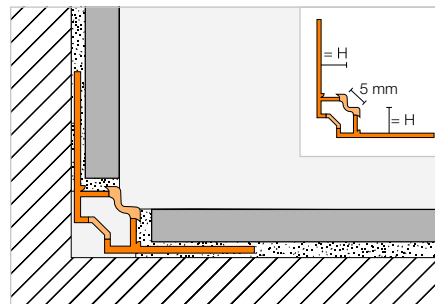


Hoekvoegprofiel

Schlüter®-DILEX-EF



Schlüter-DILEX-EF is een flexibel, eendelig hoekprofiel van gecombineerde harde en zachte kunststof voor verticale inwendige hoeken of voor wand-vloeraansluitingen. Het kan worden ingezet bij niet-zwevende vloeren. (Productdatablad 4.13)



Schlüter®-DILEX-EF

PVC / CPE

H (mm)	L = 2,50 m Art.-No.	€ / m	KV (st.)
8	EF 80 ...*	7,54	60
10	EF 100 ...*	7,54	60
12,5	EF 125 ...*	7,54	60
15	EF 150 ...*	7,54	60

Art.-No. kleur toevoegen (bijv. EF 80 G)

BW G HB PG SP

* Kleuren: BW - G - HB - PG - SP

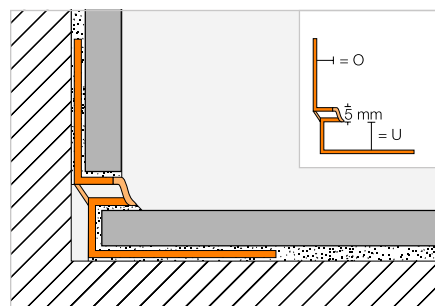
Een overzicht van de oppervlakken en kleuren vindt u vanaf pagina 342.

Hoekvoegprofiel

Schlüter®-DILEX-EKE



Schlüter-DILEX-EKE is een flexibel, eendelig hoekprofiel van gecombineerde harde en zachte kunststof voor verticale inwendige hoeken of voor wand-vloeraansluitingen. Het profiel beschikt over een geïntegreerde tegelruimte en kan worden ingezet bij niet-zwevende vloeren. (Productdatablad 4.13)



Schlüter®-DILEX-EKE

PVC / CPE, 0 = mm

U (mm)	L = 2,50 m Art.-No.	€ / m	KV (st.)
8	EKE U 8 / 0 7 ...*	7,54	60
9	EKE U 9 / 0 8 ...*	7,54	60
11	EKE U 11 / 0 10 ...*	7,54	60
13	EKE U 13 / 0 12 ...*	7,54	60
15	EKE U 15 / 0 14 ...*	7,54	60

Art.-No. kleur toevoegen (bijv. EKE U 8 / 0 7 G)

BW G **GS** HB PG SP

* Kleuren: BW - G - GS - HB - PG - SP

Een overzicht van de oppervlakken en kleuren vindt u vanaf pagina 342.

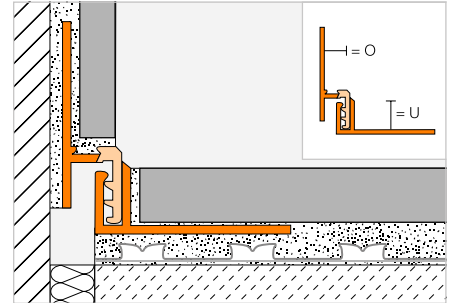
Randvoegprofiel

Schlüter®-DILEX-RF



Schlüter-DILEX-RF is een tweedelig profiel van gecombineerde harde en zachte kunststof, met een groef-mesverbinding voor duurzaam flexibele en onderhoudsvrije randvoegen zoals vloer-wandaansluitingen of plintaansluitingen.

(Productdatablad 4.14)



Schlüter®-DILEX-RF

PVC / CPE, O = 8 mm

U (mm)	L = 2,50 m Art.-No.	€ / m	KV (st.)
10	RF U 100 / O 80 ...*	12,93	60
12,5	RF U 125 / O 80 ...*	12,93	60
15	RF U 150 / O 80 ...*	12,93	60
18	RF U 180 / O 80 ...*	12,93	60
22	RF U 220 / O 80 ...*	12,93	60

Schlüter®-DILEX-RF

PVC / CPE, O = 10 mm

U (mm)	L = 2,50 m Art.-No.	€ / m	KV (st.)
10	RF U 100 / O 100 ...*	12,93	60
12,5	RF U 125 / O 100 ...*	12,93	60
15	RF U 150 / O 100 ...*	12,93	60
18	RF U 180 / O 100 ...*	12,93	60
22	RF U 220 / O 100 ...*	12,93	60

Schlüter®-DILEX-RF

PVC / CPE, O = 12,5 mm

U (mm)	L = 2,50 m Art.-No.	€ / m	KV (st.)
10	RF U 100 / O 125 ...*	12,93	60
12,5	RF U 125 / O 125 ...*	12,93	60
15	RF U 150 / O 125 ...*	12,93	60
18	RF U 180 / O 125 ...*	12,93	60
22	RF U 220 / O 125 ...*	12,93	60

Schlüter®-DILEX-RF

PVC / CPE, O = 15 mm

U (mm)	L = 2,50 m Art.-No.	€ / m	KV (st.)
10	RF U 100 / O 150 ...*	12,93	60
12,5	RF U 125 / O 150 ...*	12,93	60
15	RF U 150 / O 150 ...*	12,93	60
18	RF U 180 / O 150 ...*	12,93	60
22	RF U 220 / O 150 ...*	12,93	60

Schlüter®-DILEX-RF

PVC / CPE, O = 18 mm

U (mm)	L = 2,50 m Art.-No.	€ / m	KV (st.)
10	RF U 100 / O 180 ...*	12,93	60
12,5	RF U 125 / O 180 ...*	12,93	60
15	RF U 150 / O 180 ...*	12,93	60
18	RF U 180 / O 180 ...*	12,93	60
22	RF U 220 / O 180 ...*	12,93	60

Art.-No. kleur toevoegen (bijv. RF U 100 / O 180 PG)



* Kleuren: G - PG

Een overzicht van de oppervlakken en kleuren vindt u vanaf pagina 342.

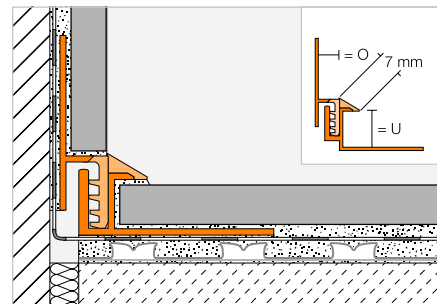


Randvoegprofiel

Schlüter®-DILEX-EK



Schlüter-DILEX-EK is een tweedelig profiel van gecombineerde harde en zachte kunststof, met een groef-mesverbinding en een geïntegreerde tegelruimte. Het dient voor de plaatsing van duurzaam flexibele en onderhoudsvrije randvoegen zoals vloer-wandaansluitingen of plintaansluitingen. (Productdatablad 4.14)



Schlüter®-DILEX-EK

PVC / CPE, O = 7 mm

U (mm)	L = 2,50 m Art.-No.	€ / m	KV (st.)
8	EK U 8 / 0 7 ...*	12,93	60
11	EK U 11 / 0 7 ...*	12,93	60
15	EK U 15 / 0 7 ...**	12,93	60

Schlüter®-DILEX-EK

PVC / CPE, O = 10 mm

U (mm)	L = 2,50 m Art.-No.	€ / m	KV (st.)
8	EK U 8 / 0 10 ...*	12,93	60
11	EK U 11 / 0 10 ...*	12,93	60
15	EK U 15 / 0 10 ...**	12,93	60

Schlüter®-DILEX-EK

PVC / CPE, O = 14 mm

U (mm)	L = 2,50 m Art.-No.	€ / m	KV (st.)
8	EK U 8 / 0 14 G	12,93	60
11	EK U 11 / 0 14 G	12,93	60
15	EK U 15 / 0 14 G	12,93	60

Art.-No. kleur toevoegen (bijv. EK U 8 / 0 10 G)



* Kleuren: BW - G - GS - HB - PG

** Kleuren: G

Een overzicht van de oppervlakken en kleuren vindt u vanaf pagina 342.

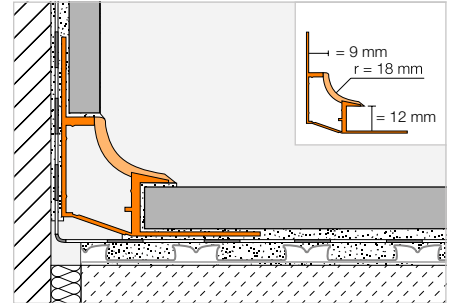
Holplintprofiel

Schlüter®-DILEX-HK



Schlüter-DILEX-HK is een holplintprofiel van hard-PVC-regeneraat met een holle plint van zachte kunststof en een geïntegreerde tegelruimte voor de wand-vloeraansluiting. Het profiel voldoet aan bijzondere vereisten betreffende hygiëne en reinigingsmogelijkheden in de levensmiddelenindustrie, grootkeukens en dergelijke.

(Productdatablad 4.11)



Schlüter®-DILEX-HK

PVC / CPE, 0 = 9 mm

L = 2,50 m Art.-No.	€ / m	KV (st.)
HK U12 / 09 ...*	13,95	60

Hoek | Eindkapje | Verbindingsstuk

Schlüter®-DILEX-HK/E

Buitenhoek 90°

Art.-No.	€ / St.	P (st.)
A / HK / ...*	4,42	50

Schlüter®-DILEX-HK/I

Binnenhoek 90°

Overgangen	Art.-No.	€ / St.	P (st.)
2	I / HK 2 R18 / ...*	4,42	50
3	I / HK 3 R18 / ...*	4,42	50



I2 = 2 overgangen



I3 = 3 overgangen

Schlüter®-DILEX-HK/EK

Eindkapje

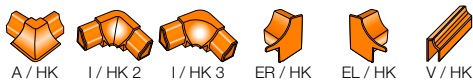
Art.-No.	€ / St.	P (st.)
ER / HK / G	3,31	50
EL / HK / G	3,31	50

Schlüter®-DILEX-HK/V

Verbindingsstuk

Art.-No.	€ / St.	P (st.)
V / HK	1,85	50

ER = rechts / EL = links



Art.-No. kleur toevoegen (bijv. I / HK 2 R18 / HB)

BW G HB

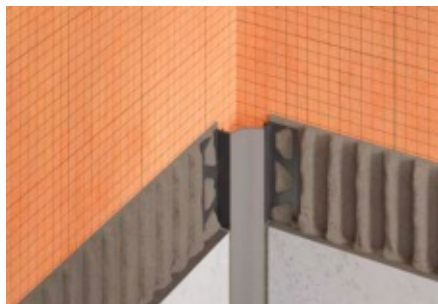
* Kleuren: BW - G - HB

Een overzicht van de oppervlakken en kleuren vindt u vanaf pagina 342.



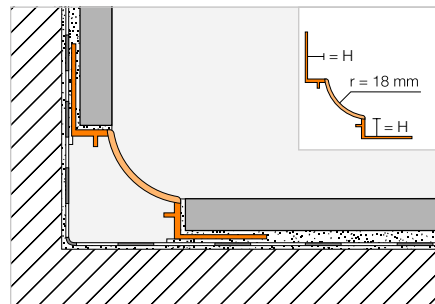
Holplintprofiel

Schlüter®-DILEX-HKW



Schlüter-DILEX-HKW is een holplintprofiel van harde kunststof voor verticale inwendige hoeken en voor wand-vloeraansluitingen wanneer slechts geringe bewegingen verwacht worden.

(Productdatablad 4.12)



Schlüter®-DILEX-HKW

PVC

H (mm)	L = 2,50 m Art.-No.	€ / m	KV (st.)
7	HKW U 7 / 0 7 ...*	9,72	60
9	HKW U 9 / 0 9 ...*	9,72	60
11	HKW U 11 / 0 11 ...*	9,72	60

Hoek | Eindkapje

Schlüter®-DILEX-HKW/E

Buitenhoek 90°

Art.-No.	€ / St.	P (st.)
A / HKW / ...*	4,42	50

Schlüter®-DILEX-HKW/I

Binnenhoek 90°

Overgangen	Art.-No.	€ / St.	P (st.)
2	I / HKW 2 R18 / ...*	4,42	50
3	I / HKW 3 R18 / ...*	4,42	50



I2 = 2 overgangen

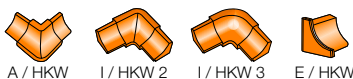


I3 = 3 overgangen

Schlüter®-DILEX-HKW/EK

Eindkapje

Art.-No.	€ / St.	P (st.)
E / HKW / G	3,31	50



Art.-No. kleur toevoegen (bijv. I / HKW 2 R18 / G)



* Kleuren: BW - G - HB - PG

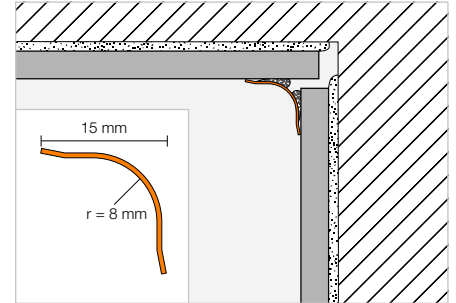
Een overzicht van de oppervlakken en kleuren vindt u vanaf pagina 342.

Holplintprofiel

Schlüter®-ECK-KHK



Schlüter-ECK-KHK is een als holle plint uit-gevoerd hoekprofiel uit roestvast staal om achteraf op inwendige hoeken van tegels of andere wandbekledingen te kleven.
(Productdatablad 2.7)



Schlüter®-ECK-KHK-E

Roestvast staal V2A

B (mm)	L = 3,00 m Art.-No.	€ / m	KV (st.)
15	KHK15 E/300	25,73	60
	L = 2,50 m		
15	KHK15 E	25,73	60
	L = 2,00 m		
15	KHK15 E/200	25,73	60
	L = 1,50 m		
15	KHK15 E/150	25,73	60

Schlüter®-ECK-KHK-EB

Roestvast staal V2A geborsteld

B (mm)	L = 3,00 m Art.-No.	€ / m	KV (st.)
15	KHK15 EB/300	33,44	60
	L = 2,50 m		
15	KHK15 EB	33,44	60
	L = 2,00 m		
15	KHK15 EB/200	33,44	60
	L = 1,50 m		
15	KHK15 EB/150	33,44	60

Hoek | Verbindingsstuk

Schlüter®-ECK-KHK-E/E

Buitenhoek 90° roestvast staal V2A

Art.-No.	€ / St.	P (st.)
E / KHK15 E	8,52	50

Schlüter®-ECK-KHK-EB/E

Buitenhoek 90° roestvast staal V2A geborsteld

Art.-No.	€ / St.	P (st.)
E / KHK15 EB	9,38	50

Schlüter®-ECK-KHK-E/I

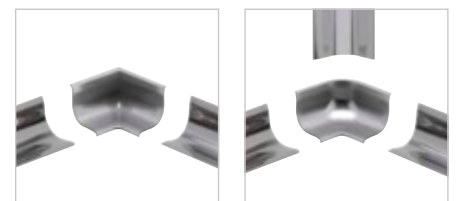
Binnenhoek 90° roestvast staal V2A

Art.-No.	€ / St.	P (st.)
I/2 KHK15 E	8,52	50
I/3 KHK15 E	8,52	50

Schlüter®-ECK-KHK-EB/I

Binnenhoek 90° roestvast staal V2A geborsteld

Art.-No.	€ / St.	P (st.)
I/2 KHK15 EB	9,38	50
I/3 KHK15 EB	9,38	50



I2 = 2 overgangen

I3 = 3 overgangen

Schlüter®-ECK-KHK-E/V

Verbindingsstuk roestvast staal V2A

Art.-No.	€ / St.	P (st.)
V / KHK15 E	8,52	50

Schlüter®-ECK-KHK-EB/V

Verbindingsstuk roestvast staal V2A geborsteld

Art.-No.	€ / St.	P (st.)
V / KHK15 EB	9,38	50



E / KHK I/2 KHK I/3 KHK V / KHK

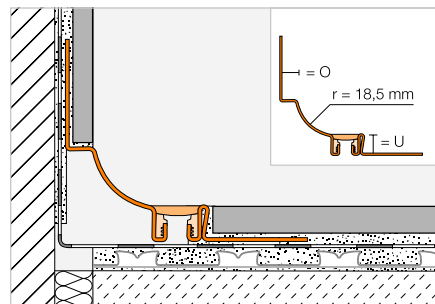


Holplintprofiel

Schlüter®-DILEX-HKS



Schlüter-DILEX-HKS is een combinatie van een roestvaststalen holplintprofiel en een flexibel bewegingsvoegprofiel voor de vloerwandaansluiting van betegelde oppervlakken. (Productdatablad 4.15)



Schlüter®-DILEX-HKS-E

Roestvast staal V2A, 0 = 7 mm

U (mm)	L = 2,50 m Art.-No.	€ / m	KV (st.)
8	HKS V2A U 8 / 0 7 ...*	54,12	40
10	HKS V2A U 10 / 0 7 ...*	54,72	40
14	HKS V2A U 14 / 0 7 ...*	55,70	40
16	HKS V2A U 16 / 0 7 ...*	56,11	40
18	HKS V2A U 18 / 0 7 ...*	56,63	40
21	HKS V2A U 21 / 0 7 ...*	57,18	40
25	HKS V2A U 25 / 0 7 ...*	58,21	40
30	HKS V2A U 30 / 0 7 ...*	58,92	40
12,5	HKS V2A U 12 / 0 7 ...*	55,43	40

Schlüter®-DILEX-HKS-E

Roestvast staal V2A, 0 = 9 mm

U (mm)	L = 2,50 m Art.-No.	€ / m	KV (st.)
8	HKS V2A U 8 / 0 9 ...*	54,12	40
10	HKS V2A U 10 / 0 9 ...*	54,72	40
14	HKS V2A U 14 / 0 9 ...*	55,70	40
16	HKS V2A U 16 / 0 9 ...*	56,11	40
18	HKS V2A U 18 / 0 9 ...*	56,63	40
21	HKS V2A U 21 / 0 9 ...*	57,18	40
25	HKS V2A U 25 / 0 9 ...*	58,21	40
30	HKS V2A U 30 / 0 9 ...*	58,92	40
12,5	HKS V2A U 12 / 0 9 ...*	55,43	40

Schlüter®-DILEX-HKS-E

Roestvast staal V2A, 0 = 11 mm

U (mm)	L = 2,50 m Art.-No.	€ / m	KV (st.)
8	HKS V2A U 8 / 0 11 ...*	54,12	40
10	HKS V2A U 10 / 0 11 ...*	54,72	40
14	HKS V2A U 14 / 0 11 ...*	55,70	40
16	HKS V2A U 16 / 0 11 ...*	56,11	40
18	HKS V2A U 18 / 0 11 ...*	56,63	40
21	HKS V2A U 21 / 0 11 ...*	57,18	40
25	HKS V2A U 25 / 0 11 ...*	58,21	40
30	HKS V2A U 30 / 0 11 ...*	58,92	40
12,5	HKS V2A U 12 / 0 11 ...*	55,43	40

Schlüter®-DILEX-HKS-E V4A

Roestvast staal V4A, 0 = 7 mm

U (mm)	L = 2,50 m Art.-No.	€ / m	KV (st.)
8	HKS V4A U 8 / 0 7 ...*	59,53	40
10	HKS V4A U 10 / 0 7 ...*	60,18	40
14	HKS V4A U 14 / 0 7 ...*	61,30	40
16	HKS V4A U 16 / 0 7 ...*	61,71	40
12,5	HKS V4A U 12 / 0 7 ...*	60,97	40

Schlüter®-DILEX-HKS-E V4A

Roestvast staal V4A, 0 = 9 mm

U (mm)	L = 2,50 m Art.-No.	€ / m	KV (st.)
8	HKS V4A U 8 / 0 9 ...*	59,53	40
10	HKS V4A U 10 / 0 9 ...*	60,18	40
14	HKS V4A U 14 / 0 9 ...*	61,30	40
16	HKS V4A U 16 / 0 9 ...*	61,71	40
12,5	HKS V4A U 12 / 0 9 ...*	60,97	40

Schlüter®-DILEX-HKS-E V4A

Roestvast staal V4A, 0 = 11 mm

U (mm)	L = 2,50 m Art.-No.	€ / m	KV (st.)
8	HKS V4A U 8 / 0 11 ...*	59,53	40
10	HKS V4A U 10 / 0 11 ...*	60,18	40
14	HKS V4A U 14 / 0 11 ...*	61,30	40
16	HKS V4A U 16 / 0 11 ...*	61,71	40
12,5	HKS V4A U 12 / 0 11 ...*	60,97	40

Hoek

Schlüter®-DILEX-HKS-E/E 90°

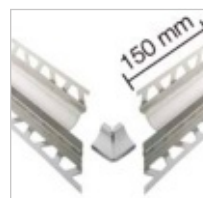
Voorgesneden hoek 90° roestvast staal V2A

Art.-No.	€ / Set	P (set)
E90 V2A ...**	46,44	50

Schlüter®-DILEX-HKS-E V4A/E 90°

Voorgesneden hoek 90° roestvast staal V4A

Art.-No.	€ / Set	P (set)
E90 V4A ...**	46,44	50



Opmerking:

Vormelementen (binnenhoeken, buitenhoeken en verbindingstukken) zie Schlüter-DILEX-EHK.

Art.-No. kleur toevoegen (bijv. E90 V4A U 10 / 0 11 HB)



* Kleuren: G - GS - HB - PG

** Art.-No. U ... / 0 ... en kleur toevoegen (bijv. E90 V2A U 10 / 0 11 G). Kleuren: G - GS - HB - PG

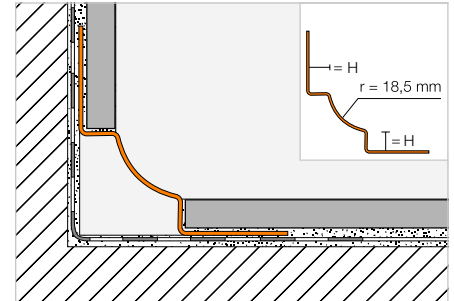
Een overzicht van de oppervlakken en kleuren vindt u vanaf pagina 342.

Hollintprofiel

Schlüter®-DILEX-EHK



Schlüter-DILEX-EHK is een volledig uit roestvast staal vervaardigd holpintprofiel voor hygiënische verticale inwendige hoeken en vloer-wandaansluitingen.
(Productdatablad 4.15)



Schlüter®-DILEX-EHK

Roestvast staal V2A

H (mm)	L = 2,50 m Art.-No.	€ / m	KV (st.)
7	EHK U 7 / 0 7	30,79	40
9	EHK U 9 / 0 9	31,70	40
11	EHK U 11 / 0 11	32,64	40

Schlüter®-DILEX-EBHK

Roestvast staal V2A geborsteld

H (mm)	L = 2,50 m Art.-No.	€ / m	KV (st.)
7	EBHK U 7 / 0 7	40,04	40
9	EBHK U 9 / 0 9	41,22	40
11	EBHK U 11 / 0 11	42,48	40

Schlüter®-DILEX-EHK V4A

Roestvast staal V4A

H (mm)	L = 2,50 m Art.-No.	€ / m	KV (st.)
7	EHK U 7 / 0 7 / V4A	33,88	40
9	EHK U 9 / 0 9 / V4A	34,85	40
11	EHK U 11 / 0 11 / V4A	35,94	40
16	EHK U 16 / 0 16 / V4A	38,21	40

Hoek | Verbindingsstuk in roestvast staal V4A

Schlüter®-DILEX-EHK/E

Buitenhoek 90° roestvast staal V4A

Art.-No.	€ / St.	P (st.)
A / EHK 2 R18	8,72	50

Schlüter®-DILEX-EHK/E 135°

Buitenhoek 135° roestvast staal V4A

Art.-No.	€ / St.	P (st.)
E 135 / EHK 2 R18	8,72	50

Schlüter®-DILEX-EHK/V

Verbindingsstuk roestvast staal V4A

Art.-No.	€ / St.	P (st.)
V / EHK	8,72	50

Schlüter®-DILEX-EHK/I

Binnenhoek 90° roestvast staal V4A

Art.-No.	€ / St.	P (st.)
I / EHK 2 R18	8,72	50
I / EHK 3 R18	8,72	50

Schlüter®-DILEX-EHK/I 135°

Binnenhoek 135° roestvast staal V4A

Art.-No.	€ / St.	P (st.)
I 135 / EHK 2 R18	8,72	50



I2 = 2 overgangen

I3 = 3 overgangen

Hoek | Verbindingsstuk in geborsteld roestvast staal V2A

Schlüter®-DILEX-EBHK/E

Buitenhoek 90° roestvast staal V2A geborsteld

Art.-No.	€ / St.	P (st.)
A / EBHK 2 R18	11,34	50

Schlüter®-DILEX-EBHK/E 135°

Buitenhoek 135° roestvast staal V2A geborsteld

Art.-No.	€ / St.	P (st.)
E 135 / EB HK 2 R18	11,34	50

Schlüter®-DILEX-EBHK/V

Verbindingsstuk roestvast staal V2A geborsteld

Art.-No.	€ / St.	P (st.)
V / EBHK	11,34	50

Schlüter®-DILEX-EBHK/I

Binnenhoek 90° roestvast staal V2A geborsteld

Art.-No.	€ / St.	P (st.)
I / EBHK 2 R18	11,34	50
I / EBHK 3 R18	11,34	50

Schlüter®-DILEX-EBHK/I 135°

Binnenhoek 135° roestvast staal V2A geborsteld

Art.-No.	€ / St.	P (st.)
I 135 / EB HK 2 R18	11,34	50

Opmerking:

De toebehoren voor Schlüter-DILEX-EHK zijn van V4A en kunnen ook met V2A-profielen worden gecombineerd (geldt niet voor geborsteld roestvast staal = EBHK). Als eindkapjes adviseren wij Schlüter-DILEX-HKW/EK uit kunststof.

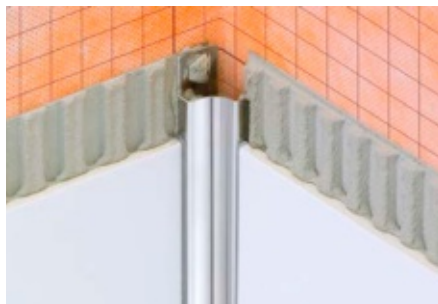


A / EHK E 135 / EHK I / EHK 2 I / EHK 3 I 135 / EHK V / EHK



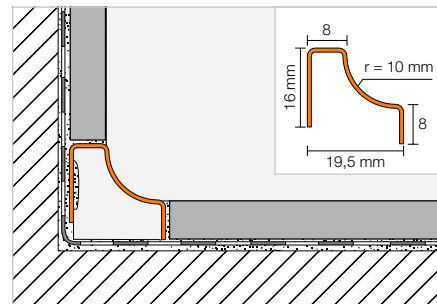
Holplintprofiel

Schlüter®-DILEX-HKU



Schlüter-DILEX-HKU is een volledig uit roestvast staal vervaardigd holplintprofiel voor hygiënische verticale inwendige hoeken en vloer-wandaansluitingen. Dankzij het binnenliggende bevestigingsvlak kan het profiel variabel voor verschillende bekledingsdikten worden gebruikt.

(Productdatablad 4.22)



Schlüter®-DILEX-HKU 10-E

Roestvast staal V2A

L = 2,50 m Art.-No.	€ / m	KV (st.)
HKUR 10 E	28,97	40

Schlüter®-DILEX-HKU 10-EB

Roestvast staal V2A geborsteld

L = 2,50 m Art.-No.	€ / m	KV (st.)
HKUR 10 EB	31,76	40

Schlüter®-DILEX-HKU 10-E V4A

Roestvast staal V4A

L = 2,50 m Art.-No.	€ / m	KV (st.)
HKUR 10 E / V4A	43,48	40

Hoek | Eindkapje | Verbindingsstuk in roestvast staal V4A

Schlüter®-DILEX-HKU 10-E/EQ

Buitenhoek 90° roestvast staal V4A

Art.-No.	€ / St.	P (st.)
EQ / HKUR 10 E	8,52	50

Schlüter®-DILEX-HKU 10-E 135°

Buitenhoek 135° roestvast staal V4A

Art.-No.	€ / St.	P (st.)
E135 / HKUR 10 E	8,52	50

Opmerking:

De toebehoren voor Schlüter-DILEX-HKU 10 zijn van V4A en kunnen ook met V2A-profielen worden gecombineerd (geldt niet voor geborsteld roestvast staal = HKU-EB).

Schlüter®-DILEX-HKU 10-E/I

Binnenhoek 90° roestvast staal V4A

Art.-No.	€ / St.	P (st.)
I / HKUR 3 R 10 E	8,52	50

Schlüter®-DILEX-HKU 10-E/I 135°

Binnenhoek 135° roestvast staal V4A

Art.-No.	€ / St.	P (st.)
I135 / HKUR 10 E	8,52	50

Schlüter®-DILEX-HKU 10-E/EK

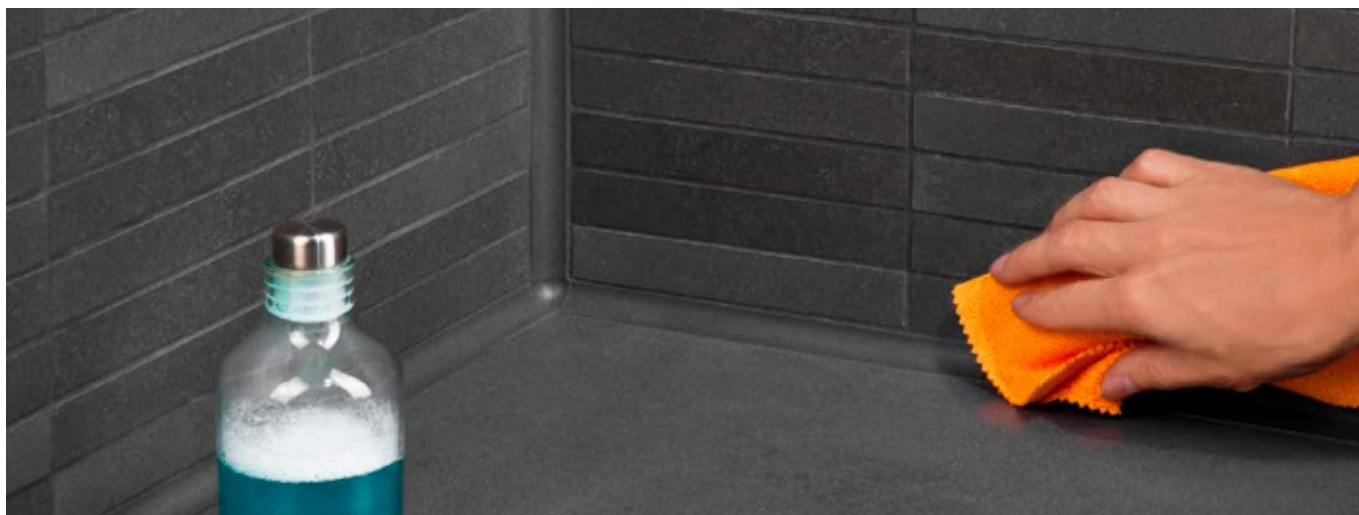
Eindkapje roestvast staal V4A

Art.-No.	€ / St.	P (st.)
EK / HKUR 10 E	7,33	50

Schlüter®-DILEX-HKU 10-E/V

Verbindingsstuk roestvast staal V4A

Art.-No.	€ / St.	P (st.)
V / HKUR 10 E	8,52	50



Hoek | Eindkapje | Verbindingsstuk in geborsteld roestvast staal V2A

Schlüter®-DILEX-HKU 10-EB/EQ

Buitenhoek 90° roestvast staal V2A geborsteld

Art.-No.	€ / St.	P (st.)
EQ / HKUR 10 EB	9,38	50

Schlüter®-DILEX-HKU 10-EB 135°

Buitenhoek 135° roestvast staal V2A geborsteld

Art.-No.	€ / St.	P (st.)
E135 / HKUR 10 EB	9,38	50

Schlüter®-DILEX-HKU 10-EB/I

Binnenhoek 90° roestvast staal V2A geborsteld

Art.-No.	€ / St.	P (st.)
I / HKUR 3 R 10 EB	9,38	50

Schlüter®-DILEX-HKU 10-EB/I 135°

Binnenhoek 135° roestvast staal V2A geborsteld

Art.-No.	€ / St.	P (st.)
I135 / HKUR 10 EB	9,38	50



Schlüter®-DILEX-HKU 10-EB/EK

Eindkapje roestvast staal V2A geborsteld

Art.-No.	€ / St.	P (st.)
EK / HKUR 10 EB	8,67	50

Schlüter®-DILEX-HKU 10-EB/V

Verbindingsstuk roestvast staal V2A geborsteld

Art.-No.	€ / St.	P (st.)
V / HKUR 10 EB	9,38	50

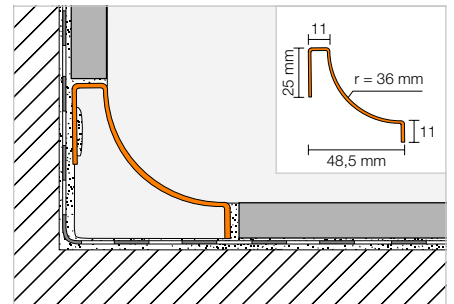


Holplintprofiel

Schlüter®-DILEX-HKU 36-E

Roestvast staal V2A

L = 2,50 m Art.-No.	€ / m	KV (st.)
HKUR 36 E	34,26	40



Hoek | Eindkapje | Verbindingsstuk

Schlüter®-DILEX-HKU 36-E/E

Buitenhoek 90° roestvast staal V2A

Art.-No.	€ / St.	P (st.)
E / HKUR 36 E	9,74	50

Schlüter®-DILEX-HKU 36-E/I

Binnenhoek 90° roestvast staal V2A

Art.-No.	€ / St.	P (st.)
I / HKUR 3 R 36 10 E	9,74	50

Schlüter®-DILEX-HKU 36-E/V

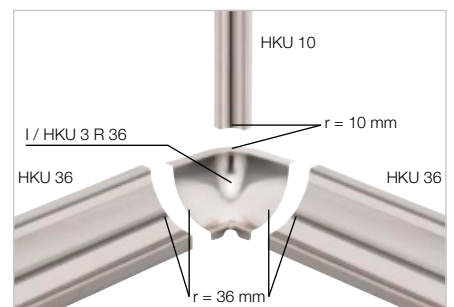
Verbindingsstuk roestvast staal V2A

Art.-No.	€ / St.	P (st.)
V / HKUR 36 E	9,74	50

Schlüter®-DILEX-HKU 36/VI

Verbindingsstuk aan binnenkant

Art.-No.	€ / St.	P (st.)
VI / HKUR 36	4,28	50



Schlüter®-DILEX-HKU 36/EK

Eindkapje PVC

Art.-No.	€ / St.	P (st.)
EK / HKUR 36 E	4,28	50





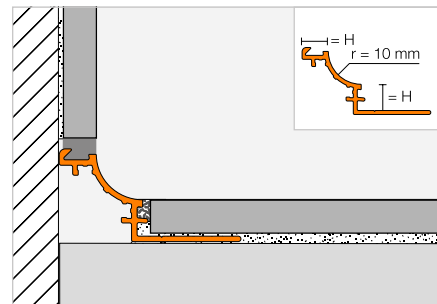
Holplintprofiel

Schlüter®-DILEX-AHK-TS



Schlüter-DILEX-AHK-TS is een aluminium holplintprofiel met de speciale TRENDLINE-structuur en textuur. Het is geschikt voor inwendige hoeken van wanden, keukenwerkbladen of plateaus die een keramische bekleding krijgen. Het profiel kan gecombineerd worden met de profielen Schlüter-RONDEC, -JOLLY, -SCHIENE of -QUADEC in de bijpassende structuurcoating.

(Productdatablad 4.21)



Schlüter®-DILEX-AHK-TSI

Alu. structuur-gecoat ivoor

H (mm)	L = 2,50 m Art.-No.	€ / m	KV (st.)
8	AHK 1S 80 TSI	26,40	40
10	AHK 1S 100 TSI	27,41	40
12,5	AHK 1S 125 TSI	28,40	40

Schlüter®-DILEX-AHK-TSSG

Alu. structuur-gecoat steengrijs

H (mm)	L = 2,50 m Art.-No.	€ / m	KV (st.)
8	AHK 1S 80 TSSG	26,40	40
10	AHK 1S 100 TSSG	27,41	40
12,5	AHK 1S 125 TSSG	28,40	40

Schlüter®-DILEX-AHK-TSDA

Alu. structuur-gecoat donker antraciet

H (mm)	L = 2,50 m Art.-No.	€ / m	KV (st.)
8	AHK 1S 80 TSDA	26,40	40
10	AHK 1S 100 TSDA	27,41	40
12,5	AHK 1S 125 TSDA	28,40	40

Hoek | Eindkapje | Verbindingsstuk

Schlüter®-DILEX-AHK-TS/E

Buitenhoek 90° (RONDEC-aansluiting)

Art.-No.	€ / St.	P (st.)
E90 / AHK 1S / ...*	27,59	50

Schlüter®-DILEX-AHK-TS/E 90 Q

Buitenhoek 90° (QUADEC-aansluiting)

Art.-No.	€ / St.	P (st.)
E90 Q / AHK 1S / ...*	27,59	50

Schlüter®-DILEX-AHK-TS/E 135°

Buitenhoek 135°

Art.-No.	€ / St.	P (st.)
E135 / AHK 1S / ...*	27,59	50

Schlüter®-DILEX-AHK-TS/I

Binnenhoek 90°

Art.-No.	€ / St.	P (st.)
I90 / AHK 1S / ...*	27,59	50

Schlüter®-DILEX-AHK-TS/I 135°

Binnenhoek 135°

Art.-No.	€ / St.	P (st.)
I135 / AHK 1S / ...*	27,59	50

Schlüter®-DILEX-AHK-TS/EK

Eindkapje

Art.-No.	€ / St.	P (st.)
E / AHK 1S / ...*	17,71	50



Schlüter®-DILEX-AHK/V

Verbindingsstuk

Art.-No.	€ / St.	P (st.)
V / AHK	4,28	50

Art.-No. aanvullen met oppervlak (bijv. E / AHK 1S / TSI)



* Oppervlakken: TSDA - TSI - TSSG

Een overzicht van de oppervlakken en kleuren vindt u vanaf pagina 342.

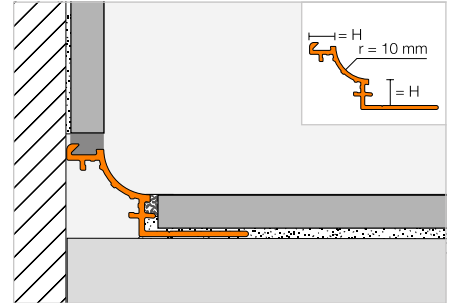
Holplintprofiel



Schlüter®-DILEX-AHK



Schlüter-DILEX-AHK is een aluminium holplintprofiel voor inwendige hoeken van wanden, keukenwerkbladen of plateaus, die een keramische bekleding krijgen. Het is verkrijgbaar in diverse geanodiseerde oppervlakken of in kleurgecoat aluminium. (Productdatablad 4.21)



Schlüter®-DILEX-AHK-AE

Alu. bruut mat geanodiseerd

H (mm)	L = 2,50 m Art.-No.	€ / m	KV (st.)
8	AHK 1S 80 AE	20,78	40
10	AHK 1S 100 AE	21,58	40
12,5	AHK 1S 125 AE	22,45	40

Schlüter®-DILEX-AHK-ACG

Alu. chroom glanzend geanodiseerd

H (mm)	L = 2,50 m Art.-No.	€ / m	KV (st.)
8	AHK 1S 80 ACG	39,61	40
10	AHK 1S 100 ACG	40,93	40
12,5	AHK 1S 125 ACG	41,90	40

Schlüter®-DILEX-AHK-ACGB

Alu. chroom geborsteld geanodiseerd

H (mm)	L = 2,50 m Art.-No.	€ / m	KV (st.)
8	AHK 1S 80 ACGB	30,57	40
10	AHK 1S 100 ACGB	31,34	40
12,5	AHK 1S 125 ACGB	32,33	40

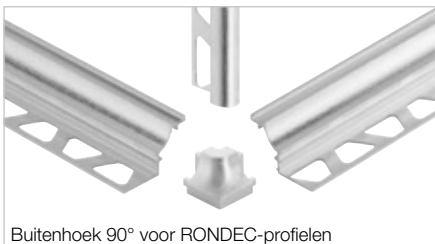
Schlüter®-DILEX-AHK-AC

Alu. met kleurcoating

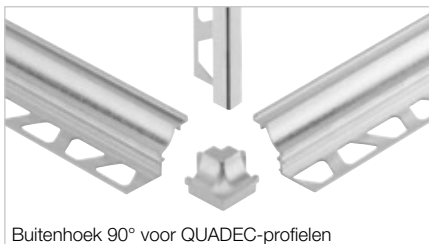
H (mm)	L = 2,50 m Art.-No.	€ / m	KV (st.)
8	AHK 1S 80 ...*	20,36	40
10	AHK 1S 100 ...*	21,40	40
12,5	AHK 1S 125 ...*	22,45	40



Hoek | Eindkapje | Verbindingsstuk



Buitenhoek 90° voor RONDEC-profielen



Buitenhoek 90° voor QUADDEC-profielen



E90 / AHK



E135 / AHK



I90 / AHK



I135 / AHK



ER / AHK



EL / AHK

Schlüter®-DILEX-AHK/E

Buitenhoek 90° (RONDEC-aansluiting)

Art.-No.	€ / St.	P (st.)
E90 / AHK 1S / ...**	27,59	50

Schlüter®-DILEX-AHK/E 90 Q

Buitenhoek 90° (QUADDEC-aansluiting)

Art.-No.	€ / St.	P (st.)
E90 Q / AHK 1S / ...**	27,59	50

Schlüter®-DILEX-AHK/E 135°

Buitenhoek 135°

Art.-No.	€ / St.	P (st.)
E135 / AHK 1S / ...**	27,59	50

Schlüter®-DILEX-AHK-AC/E

Buitenhoek 90° (RONDEC-aansluiting)

Art.-No.	€ / St.	P (st.)
E90 / AHK 1S / ...*	27,58	50

Schlüter®-DILEX-AHK-AC/E 90 Q

Buitenhoek 90° (QUADDEC-aansluiting)

Art.-No.	€ / St.	P (st.)
E90 Q / AHK 1S / ...*	27,58	50

Schlüter®-DILEX-AHK-AC/E 135°

Buitenhoek 135°

Art.-No.	€ / St.	P (st.)
E135 / AHK 1S / ...*	27,58	50

Art.-No. aanvullen met oppervlak/kleur (bijv. E135 / AHK 1S / BW)

* Oppervlakken/kleuren: BW - MBW - MGS

** Oppervlakken/kleuren: ACG - ACGB - AE

Een overzicht van de oppervlakken en kleuren vindt u vanaf pagina 342.



Hoek | Eindkapje | Verbindingsstuk

Schlüter®-DILEX-AHK/I

Binnenhoek 90°

Art.-No.	€ / St.	P (st.)
I90 / AHK 1S / ...**	27,59	50

Schlüter®-DILEX-AHK/I 135°

Binnenhoek 135°

Art.-No.	€ / St.	P (st.)
I135 / AHK 1S / ...**	27,59	50

Schlüter®-DILEX-AHK/EK

Eindkapje

Art.-No.	€ / St.	P (st.)
E / AHK 1S / ...**	17,71	50

Schlüter®-DILEX-AHK-AC/I

Binnenhoek 90°

Art.-No.	€ / St.	P (st.)
I90 / AHK 1S / ...*	27,58	50

Schlüter®-DILEX-AHK-AC/I 135°

Binnenhoek 135°

Art.-No.	€ / St.	P (st.)
I135 / AHK 1S / ...*	27,58	50

Schlüter®-DILEX-AHK-AC/EK

Eindkapje

Art.-No.	€ / St.	P (st.)
E / AHK 1S / ...*	20,84	50

Schlüter®-DILEX-AHK/V

Verbindingsstuk

Art.-No.	€ / St.	P (st.)
V / AHK	4,28	50



Art.-No. aanvullen met oppervlak/kleur (bijv. E / AHK 1S / BW)

BW MBW MGS

* Oppervlakken/kleuren: BW - MBW - MGS

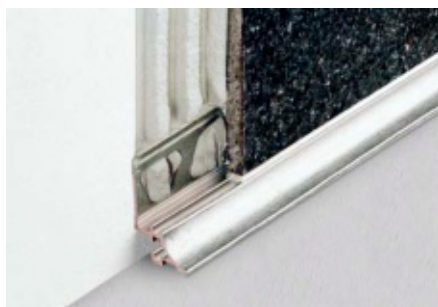
** Oppervlakken/kleuren: ACG - ACGB - AE

Een overzicht van de oppervlakken en kleuren vindt u vanaf pagina 342.

Holplintprofiel

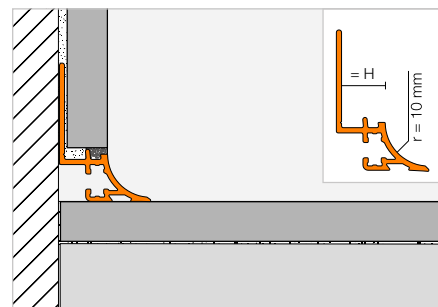


Schlüter®-DILEX-AHKA



Schlüter-DILEX-AHKA is een aluminium holplintprofiel voor inwendige hoeken van wanden, keukenwerkbladen of plateaus, die een keramische bekleding krijgen. Het is verkrijgbaar in diverse geanodiseerde oppervlakken of in kleurgecoat aluminium en kan eenzijdig worden aangesloten op een bestaande bekleding.

(Productdatablad 4.21)



Schlüter®-DILEX-AHKA-AE

Alu. bruut mat geanodiseerd

H (mm)	L = 2,50 m Art.-No.	€ / m	KV (st.)
8	AHKA 80 AE	20,78	40
10	AHKA 100 AE	21,58	40
12,5	AHKA 125 AE	22,45	40
15	AHKA 150 AE	23,09	40

Schlüter®-DILEX-AHKA-ACGB

Alu. chroom geborsteld geanodiseerd

H (mm)	L = 2,50 m Art.-No.	€ / m	KV (st.)
8	AHKA 80 ACGB	30,57	40
10	AHKA 100 ACGB	31,34	40
12,5	AHKA 125 ACGB	32,33	40
15	AHKA 150 ACGB	33,34	40

Schlüter®-DILEX-AHKA-AC

Alu. met kleurcoating

H (mm)	L = 2,50 m Art.-No.	€ / m	KV (st.)
8	AHKA 80 ...*	20,36	40
10	AHKA 100 ...*	21,40	40
12,5	AHKA 125 ...*	22,45	40
15	AHKA 150 ...*	23,49	40



Hoek | Eindkapje

Schlüter®-DILEX-AHKA/E

Buitenhoek 90°

Art.-No.	€ / St.	P (st.)
E90 / AHKA / ...**	27,59	50

Schlüter®-DILEX-AHKA-AC/E

Buitenhoek 90°

Art.-No.	€ / St.	P (st.)
E90 / AHKA / ...*	27,58	50

Schlüter®-DILEX-AHKA/I

Binnenhoek 90°

Art.-No.	€ / St.	P (st.)
I90 / AHKA / ...**	27,59	50

Schlüter®-DILEX-AHKA-AC/I

Binnenhoek 90°

Art.-No.	€ / St.	P (st.)
I90 / AHKA / ...*	27,58	50

Schlüter®-DILEX-AHKA/EL

Eindkapje, links

Art.-No.	€ / St.	P (st.)
EL / AHKA / ...**	17,71	50

Schlüter®-DILEX-AHKA-AC/EL

Eindkapje, links

Art.-No.	€ / St.	P (st.)
EL / AHKA / ...*	20,84	50

Schlüter®-DILEX-AHKA/E 135°

Buitenhoek 135°

Art.-No.	€ / St.	P (st.)
E135 / AHKA / ...**	27,59	50

Schlüter®-DILEX-AHKA-AC/E 135°

Buitenhoek 135°

Art.-No.	€ / St.	P (st.)
E135 / AHKA / ...*	27,58	50

Schlüter®-DILEX-AHKA/I 135°

Binnenhoek 135°

Art.-No.	€ / St.	P (st.)
I135 / AHKA / ...**	27,59	50

Schlüter®-DILEX-AHKA-AC/I 135°

Binnenhoek 135°

Art.-No.	€ / St.	P (st.)
I135 / AHKA / ...*	27,58	50

Schlüter®-DILEX-AHKA/ER

Eindkapje, rechts

Art.-No.	€ / St.	P (st.)
ER / AHKA / ...**	17,71	50

Schlüter®-DILEX-AHKA-AC/ER

Eindkapje, rechts

Art.-No.	€ / St.	P (st.)
ER / AHKA / ...*	20,84	50



E90 / AHKA E135 / AHKA I90 / AHKA I135 / AHKA ER / AHKA EL / AHKA

Art.-No. aanvullen met oppervlak/kleur (bijv. ER / AHKA / BW)

BW MBW MGS

* Oppervlakken/kleuren: BW - MBW - MGS

** Oppervlakken/kleuren: ACGB - AE

Een overzicht van de oppervlakken en kleuren vindt u vanaf pagina 342.



MyDesign by Schlüter-Systems
Individuele print mogelijk.
Meer info vanaf pagina 26.

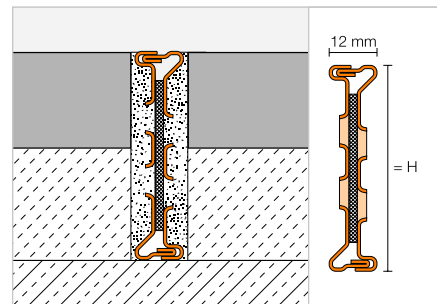


Bewegingsvoegprofiel

Schlüter®-DILEX-EMP



Schlüter-DILEX-EMP is een roestvaststalen bewegingsvoegprofiel voor in het mortelbed gelegde vloeren en kan door een groef-mes-verbinding horizontale bewegingen opvangen. (Productdatablad 4.17)



Schlüter®-DILEX-EMP

Roestvast staal V2A

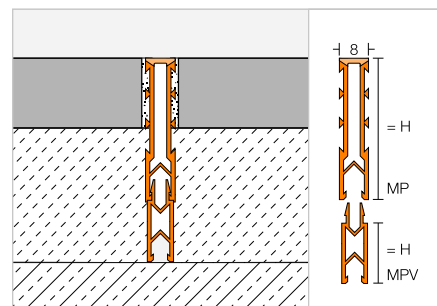
H (mm)	L = 2,50 m Art.-No.	€ / m	KV (st.)
35	EMP 35	39,23	60
50	EMP 50	44,65	60
65	EMP 65	50,11	60

Uitzettingsvoegprofiel | Ophoogstuk

Schlüter®-DILEX-MP



Schlüter-DILEX-MP is een uitzettingsvoegprofiel met ingesneden zijken van hard-PVC-regeneraat en een zijkant-overlappende bewegingszone van zachte CPE met ophoogprofielen voor de inbouw in mortelbed gelegde vloeren. (Productdatablad 4.3)



Schlüter®-DILEX-MP 35

PVC / CPE

H (mm)	L = 2,50 m Art.-No.	€ / m	KV (st.)
35	MP 35 ...*	5,75	120

Schlüter®-DILEX-MP/V

Ophoogstuk

H (mm)	L = 2,50 m Art.-No.	€ / m	KV (st.)
15	MPV 15	3,33	120
25	MPV 25	3,51	120

Art.-No. kleur toevoegen (bijv. MP 35 GS)



* Kleuren: G - GS - HB

Een overzicht van de oppervlakken en kleuren vindt u vanaf pagina 342.

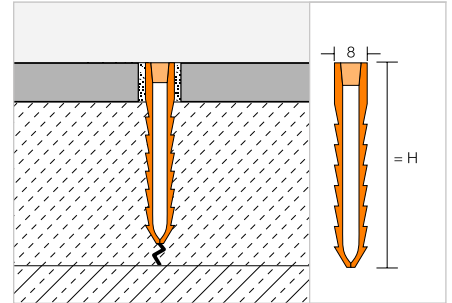
Uitzettingsvoegprofiel

Schlüter®-DILEX-MOP



Schlüter-DILEX-MOP is een uitzettingsvoegprofiel met stabiele, getande zijken van hard-PVC-regeneraat en een tussen de zijken liggende bewegingszone van zachte kunststof voor de inbouw in mortelbed gelegde vloeren.

(Productdatablad 4.4)



Schlüter®-DILEX-MOP

PVC

H (mm)	L = 2,50 m Art.-No.	€ / m	KV (st.)
25	MOP 25 ...*	4,12	120
35	MOP 35 ...*	4,30	120
50	MOP 50 ...*	5,53	120
65	MOP 65 ...*	6,12	120

Art.-No. kleur toevoegen (bijv. MOP 25 DA)



* Kleuren: DA - G - GS

Een overzicht van de oppervlakken en kleuren vindt u vanaf pagina 342.

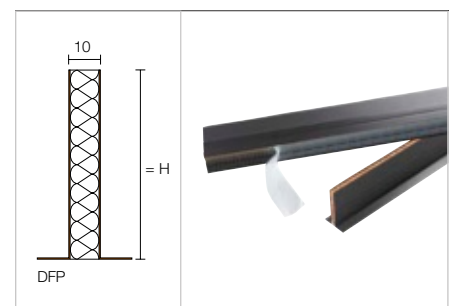
Uitzettingsvoegprofiel voor dekvloer

Schlüter®-DILEX-DFP



Schlüter-DILEX-DFP is een uitzettingsvoegprofiel met klevende voet voor de inbouw aan deuren of om de dekvloer in velden te verdelen.

(Productdatablad 9.1)



Schlüter®-DILEX-DFP

PE-schuim

H (mm)	L = 2,50 m Art.-No.	€ / m	KV (st.)
100	DFP 10/250	17,92	40

Schlüter®-DILEX-DFP

PE-schuim

H (mm)	L = 1,00 m Art.-No.	€ / m	P (st.)
60	DFP 6/100	13,55	25
80	DFP 8/100	15,92	25
100	DFP 10/100	18,55	25

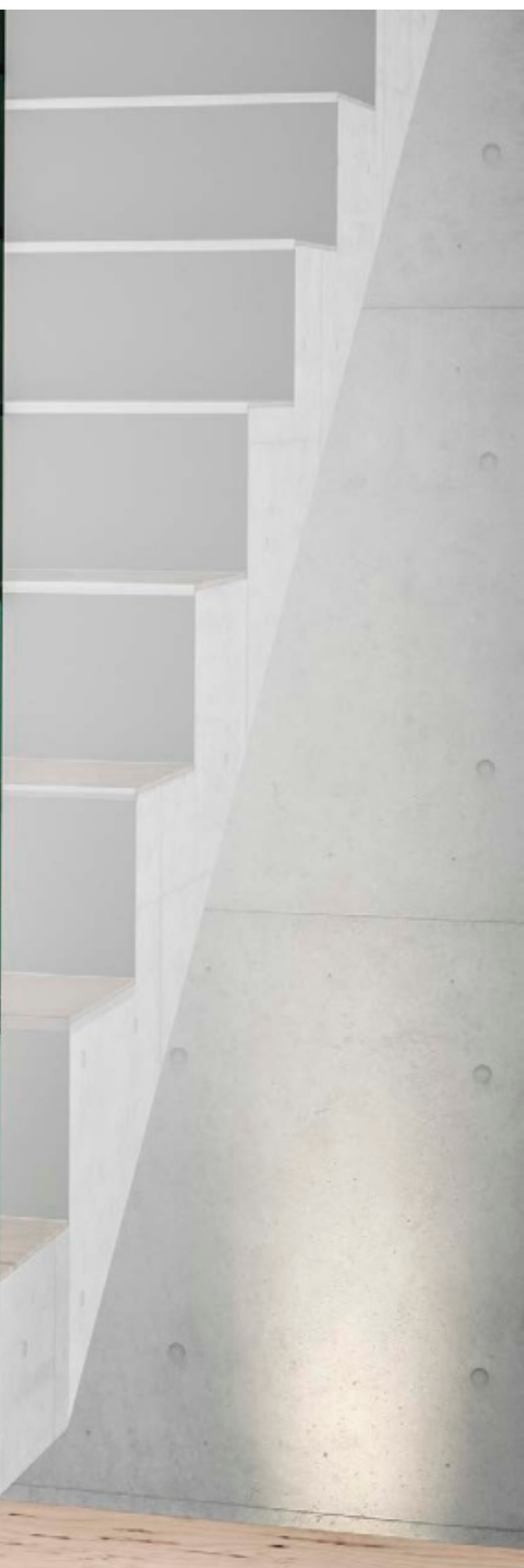


Schlüter-profielen voor vinyl en dergelijke

Profielen voor elastische wand- en vloerbekledingen

Steeds meer tegelzeters en handelaars breiden hun assortiment uit met elastische bekledingen, zoals bijv. vinyl. Als uitvinder van de originele Schlüter-SCHIENE, bieden wij met Schlüter-VINPRO een assortiment voor solide afsluitingen en overgangen van elastische bekledingen. Op de vloer, aan de wand of op de trap: met Schlüter-VINPRO is er ook Schlüter-kwaliteit voor elastische bekledingen.





Overgangsprofielen

Schlüter®-VINPRO-T 148

Schlüter®-VINPRO-U 149

Afsluitprofielen

Schlüter®-VINPRO-S 150

Schlüter®-VINPRO-RO 151

Trapprofielen

Schlüter®-VINPRO-STEP 152

Schlüter®-VINPRO-STEP-R 153



Schlüter®-VINPRO

Profielen voor elastische bekledingen

- ✓ Beschermen bekledingsranden op de vloer, aan de wand en op de trap
- ✓ Snel en eenvoudig in te bouwen
- ✓ Voorkomen struikelgevaar bij overgangen tussen verschillende vloerbekledingen en hoogtes
- ✓ Verkrijgbaar in de oppervlakken:
 - alu. chroom geborsteld geanodiseerd (ACGB)
 - alu. titanium geborsteld geanodiseerd (ATGB)
 - alu. antiek brons geborsteld geanodiseerd (ABGB)

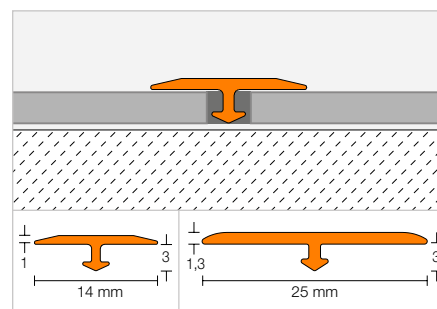


Overgangsprofiel

Schlüter®-VINPRO-T



Schlüter-VINPRO-T is een profiel dat achteraf wordt geplaatst als overgang tussen op gelijke hoogte aan elkaar grenzende, elastische vloerbekledingen (bijv. LVT, designbekleding). (Productdatablad 18.2)



Schlüter®-VINPRO-T-ACGB

Alu. chroom geborsteld geanodiseerd

H (mm)	B (mm)	L = 2,50 m Art.-No.	€ / m	KV (st.)
3	14	VPT 3/14 ACGB	5,99	120
3	25	VPTL 3/25 ACGB	6,73	120

Schlüter®-VINPRO-T-ATGB

Alu. titanium geborsteld geanodiseerd

H (mm)	B (mm)	L = 2,50 m Art.-No.	€ / m	KV (st.)
3	14	VPT 3/14 ATGB	5,99	120
3	25	VPTL 3/25 ATGB	6,73	120

Schlüter®-VINPRO-T-ABGB

Alu. antiek brons geborsteld geanodiseerd

H (mm)	B (mm)	L = 2,50 m Art.-No.	€ / m	KV (st.)
3	14	VPT 3/14 ABGB	5,99	120
3	25	VPTL 3/25 ABGB	6,73	120

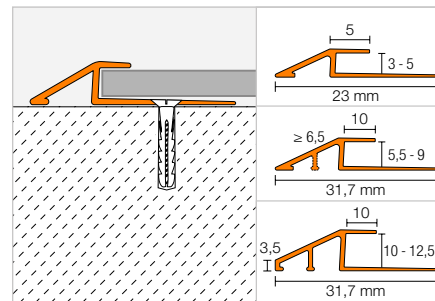
Een overzicht van de oppervlakken en kleuren vindt u vanaf pagina 342.

Overgangsprofiel

Schlüter®-VINPRO-U


Schlüter-VINPRO-U is een profiel voor een traploze overgang van een elastische vloerbekleding (bijv. LVT, designbekleding) naar een aangrenzende, lager gelegen vloerbekleding of beton.

(Productdatablad 18.3)


Schlüter®-VINPRO-U-ACGB

Alu. chroom geborsteld geanodiseerd

H (mm)	L = 2,50 m Art.-No.	€ / m	KV (st.)
3	VPU 30 ACGB	10,01	120
4	VPU 40 ACGB	10,20	120
5	VPU 50 ACGB	10,52	120
5,5	VPUL 55 ACGB	10,75	120
6	VPUL 60 ACGB	11,39	120
6,5	VPUL 65 ACGB	11,80	120
7	VPUL 70 ACGB	12,41	120
7,5	VPUL 75 ACGB	13,00	120
8	VPUL 80 ACGB	13,87	120
8,5	VPUL 85 ACGB	14,76	120
9	VPUL 90 ACGB	15,63	120
10	VPUL 100 ACGB	16,53	120
11	VPUL 110 ACGB	17,42	120
12,5	VPUL 125 ACGB	18,30	120

Schlüter®-VINPRO-U-ATGB

Alu. titanium geborsteld geanodiseerd

H (mm)	L = 2,50 m Art.-No.	€ / m	KV (st.)
3	VPU 30 ATGB	10,01	120
4	VPU 40 ATGB	10,20	120
5	VPU 50 ATGB	10,52	120
5,5	VPUL 55 ATGB	10,75	120
6	VPUL 60 ATGB	11,39	120
6,5	VPUL 65 ATGB	11,80	120
7	VPUL 70 ATGB	12,41	120
7,5	VPUL 75 ATGB	13,00	120
8	VPUL 80 ATGB	13,87	120
8,5	VPUL 85 ATGB	14,76	120
9	VPUL 90 ATGB	15,63	120
10	VPUL 100 ATGB	16,53	120
11	VPUL 110 ATGB	17,42	120
12,5	VPUL 125 ATGB	18,30	120

Schlüter®-VINPRO-U-ABGB

Alu. antiek brons geborsteld geanodiseerd

H (mm)	L = 2,50 m Art.-No.	€ / m	KV (st.)
3	VPU 30 ABGB	10,01	120
4	VPU 40 ABGB	10,20	120
5	VPU 50 ABGB	10,52	120
5,5	VPUL 55 ABGB	10,75	120
6	VPUL 60 ABGB	11,39	120
6,5	VPUL 65 ABGB	11,80	120
7	VPUL 70 ABGB	12,41	120
7,5	VPUL 75 ABGB	13,00	120
8	VPUL 80 ABGB	13,87	120
8,5	VPUL 85 ABGB	14,76	120
9	VPUL 90 ABGB	15,63	120
10	VPUL 100 ABGB	16,53	120
11	VPUL 110 ABGB	17,42	120
12,5	VPUL 125 ABGB	18,30	120

Een overzicht van de oppervlakken en kleuren vindt u vanaf pagina 342.



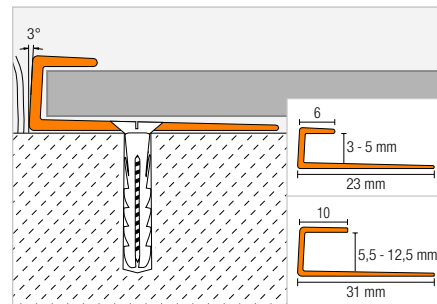
Afsluitprofiel

Schlüter®-VINPRO-S



Schlüter-VINPRO-S is een profiel voor de omranding van elastische bekledingen (bijv. LVT, designbekleding). Het biedt een randbescherming bij het afwerken van een bekleding met een aangrenzende bekleding van dezelfde of vergelijkbare hoogte of als afsluitrand van plinten.

(Productdatablad 18.1)



Schlüter®-VINPRO-S-ACGB

Alu. chroom geborsteld geanodiseerd

H (mm)	L = 2,50 m Art.-No.	€ / m	KV (st.)
3	VPS 30 ACGB	8,92	120
4	VPS 40 ACGB	8,99	120
5	VPS 50 ACGB	9,06	120
5,5	VPSL 55 ACGB	9,45	120
6	VPSL 60 ACGB	9,79	120
6,5	VPSL 65 ACGB	10,15	120
7	VPSL 70 ACGB	10,51	120
7,5	VPSL 75 ACGB	10,86	120
8	VPSL 80 ACGB	11,21	120
8,5	VPSL 85 ACGB	11,58	120
9	VPSL 90 ACGB	11,93	120
10	VPSL 100 ACGB	12,27	120
11	VPSL 110 ACGB	12,63	120
12,5	VPSL 125 ACGB	13,00	120

Schlüter®-VINPRO-S-ATGB

Alu. titanium geborsteld geanodiseerd

H (mm)	L = 2,50 m Art.-No.	€ / m	KV (st.)
3	VPS 30 ATGB	8,92	120
4	VPS 40 ATGB	8,99	120
5	VPS 50 ATGB	9,06	120
5,5	VPSL 55 ATGB	9,45	120
6	VPSL 60 ATGB	9,79	120
6,5	VPSL 65 ATGB	10,15	120
7	VPSL 70 ATGB	10,51	120
7,5	VPSL 75 ATGB	10,86	120
8	VPSL 80 ATGB	11,21	120
8,5	VPSL 85 ATGB	11,58	120
9	VPSL 90 ATGB	11,93	120
10	VPSL 100 ATGB	12,27	120
11	VPSL 110 ATGB	12,63	120
12,5	VPSL 125 ATGB	13,00	120

Schlüter®-VINPRO-S-ABGB

Alu. antiek brons geborsteld geanodiseerd

H (mm)	L = 2,50 m Art.-No.	€ / m	KV (st.)
3	VPS 30 ABGB	8,92	120
4	VPS 40 ABGB	8,99	120
5	VPS 50 ABGB	9,06	120
5,5	VPSL 55 ABGB	9,45	120
6	VPSL 60 ABGB	9,79	120
6,5	VPSL 65 ABGB	10,15	120
7	VPSL 70 ABGB	10,51	120
7,5	VPSL 75 ABGB	10,86	120
8	VPSL 80 ABGB	11,21	120
8,5	VPSL 85 ABGB	11,58	120
9	VPSL 90 ABGB	11,93	120
10	VPSL 100 ABGB	12,27	120
11	VPSL 110 ABGB	12,63	120
12,5	VPSL 125 ABGB	13,00	120

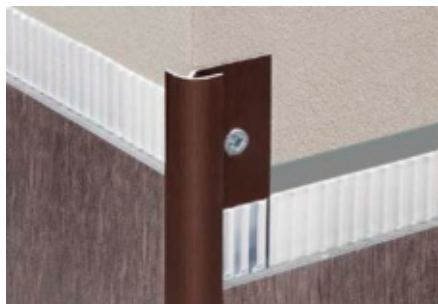
Een overzicht van de oppervlakken en kleuren vindt u vanaf pagina 342.



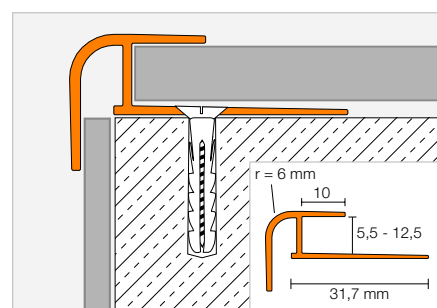
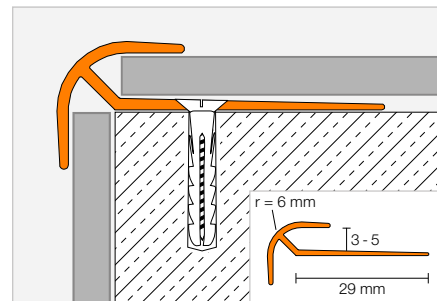
Voorbeeld: wandafsluiting

Afsluitprofiel

Schlüter®-VINPRO-RO



Schlüter-VINPRO-RO is een afsluit- en randbeschermingsprofiel, waarmee een symmetrisch afgeronde buitenhoek aan een wand met elastische bekledingen (bijv. LVT, design-bekleding) kan worden gemaakt. (Productdatablad 18.5)



Schlüter®-VINPRO-RO-ACGB

Alu. chroom geborsteld geanodiseerd

H (mm)	L = 2,50 m Art.-No.	€ / m	KV (st.)
3	VPRO 30 ACGB	10,52	120
4	VPRO 40 ACGB	10,84	120
5	VPRO 50 ACGB	11,16	120
5,5	VPROL 55 ACGB	11,51	120
6	VPROL 60 ACGB	12,41	120
6,5	VPROL 65 ACGB	13,28	120
7	VPROL 70 ACGB	13,87	120
7,5	VPROL 75 ACGB	14,46	120
8	VPROL 80 ACGB	15,05	120
8,5	VPROL 85 ACGB	15,63	120
9	VPROL 90 ACGB	16,23	120
10	VPROL 100 ACGB	16,83	120
11	VPROL 110 ACGB	17,42	120
12,5	VPROL 125 ACGB	18,00	120

Schlüter®-VINPRO-RO-ATGB

Alu. titanium geborsteld geanodiseerd

H (mm)	L = 2,50 m Art.-No.	€ / m	KV (st.)
3	VPRO 30 ATGB	10,52	120
4	VPRO 40 ATGB	10,84	120
5	VPRO 50 ATGB	11,16	120
5,5	VPROL 55 ATGB	11,51	120
6	VPROL 60 ATGB	12,41	120
6,5	VPROL 65 ATGB	13,28	120
7	VPROL 70 ATGB	13,87	120
7,5	VPROL 75 ATGB	14,46	120
8	VPROL 80 ATGB	15,05	120
8,5	VPROL 85 ATGB	15,63	120
9	VPROL 90 ATGB	16,23	120
10	VPROL 100 ATGB	16,83	120
11	VPROL 110 ATGB	17,42	120
12,5	VPROL 125 ATGB	18,00	120

Schlüter®-VINPRO-RO-ABGB

Alu. antiek brons geborsteld geanodiseerd

H (mm)	L = 2,50 m Art.-No.	€ / m	KV (st.)
3	VPRO 30 ABGB	10,52	120
4	VPRO 40 ABGB	10,84	120
5	VPRO 50 ABGB	11,16	120
5,5	VPROL 55 ABGB	11,51	120
6	VPROL 60 ABGB	12,41	120
6,5	VPROL 65 ABGB	13,28	120
7	VPROL 70 ABGB	13,87	120
7,5	VPROL 75 ABGB	14,46	120
8	VPROL 80 ABGB	15,05	120
8,5	VPROL 85 ABGB	15,63	120
9	VPROL 90 ABGB	16,23	120
10	VPROL 100 ABGB	16,83	120
11	VPROL 110 ABGB	17,42	120
12,5	VPROL 125 ABGB	18,00	120

Een overzicht van de oppervlakken en kleuren vindt u vanaf pagina 342.

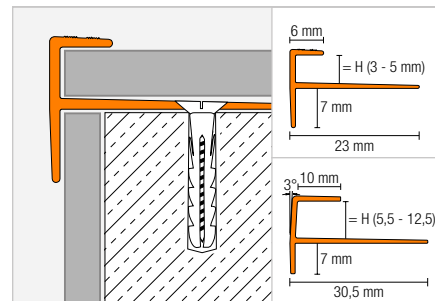


Trapprofiel

Schlüter®-VINPRO-STEP



Schlüter-VINPRO-STEP is een afsluit- en randbeschermingsprofiel voor elastische bekledingen (bijv. LVT, designbekleding) op trappen. Het profiel is rechthoekig van vorm met een geribbeld antislip oppervlak. (Productdatablad 18.4)



Schlüter®-VINPRO-STEP-ACGB

Alu. chroom geborsteld geanodiseerd

H (mm)	L = 2,50 m Art.-No.	€ / m	KV (st.)
3	VPST 30 ACGB	10,57	120
4	VPST 40 ACGB	10,84	120
5	VPST 50 ACGB	11,16	120
5,5	VPSTL 55 ACGB	12,10	120
6	VPSTL 60 ACGB	12,52	120
6,5	VPSTL 65 ACGB	12,92	120
7	VPSTL 70 ACGB	13,34	120
7,5	VPSTL 75 ACGB	13,75	120
8	VPSTL 80 ACGB	14,17	120
8,5	VPSTL 85 ACGB	14,58	120
9	VPSTL 90 ACGB	14,99	120
10	VPSTL 100 ACGB	15,46	120
11	VPSTL 110 ACGB	15,71	120
12,5	VPSTL 125 ACGB	16,05	120

Schlüter®-VINPRO-STEP-ATGB

Alu. titanium geborsteld geanodiseerd

H (mm)	L = 2,50 m Art.-No.	€ / m	KV (st.)
3	VPST 30 ATGB	10,57	120
4	VPST 40 ATGB	10,84	120
5	VPST 50 ATGB	11,16	120
5,5	VPSTL 55 ATGB	12,10	120
6	VPSTL 60 ATGB	12,52	120
6,5	VPSTL 65 ATGB	12,92	120
7	VPSTL 70 ATGB	13,34	120
7,5	VPSTL 75 ATGB	13,75	120
8	VPSTL 80 ATGB	14,17	120
8,5	VPSTL 85 ATGB	14,58	120
9	VPSTL 90 ATGB	14,99	120
10	VPSTL 100 ATGB	15,46	120
11	VPSTL 110 ATGB	15,71	120
12,5	VPSTL 125 ATGB	16,05	120

Schlüter®-VINPRO-STEP-ABGB

Alu. antiek brons geborsteld geanodiseerd

H (mm)	L = 2,50 m Art.-No.	€ / m	KV (st.)
3	VPST 30 ABGB	10,57	120
4	VPST 40 ABGB	10,84	120
5	VPST 50 ABGB	11,16	120
5,5	VPSTL 55 ABGB	12,10	120
6	VPSTL 60 ABGB	12,52	120
6,5	VPSTL 65 ABGB	12,92	120
7	VPSTL 70 ABGB	13,34	120
7,5	VPSTL 75 ABGB	13,75	120
8	VPSTL 80 ABGB	14,17	120
8,5	VPSTL 85 ABGB	14,58	120
9	VPSTL 90 ABGB	14,99	120
10	VPSTL 100 ABGB	15,46	120
11	VPSTL 110 ABGB	15,71	120
12,5	VPSTL 125 ABGB	16,05	120

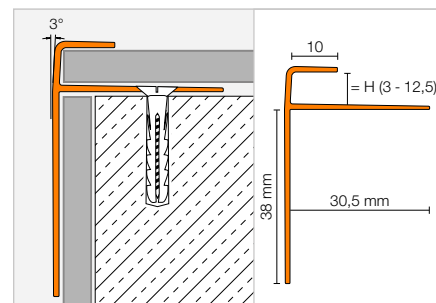
Een overzicht van de oppervlakken en kleuren vindt u vanaf pagina 342.

Trapprofiel

Schlüter®-VINPRO-STEP-R


Schlüter-VINPRO-STEP-R is een afsluit- en randprofiel voor de inbouw van elastische bekledingen (bijv. LVT, designbekleding) op trappen. Het bovenste deel van het profiel heeft een 10 mm breed, afgeschuind afdeklak met een afgeronde voorzijde die de snijrand van de elastische vloerbekleding verbergt.

Het verlengde verticale gedeelte aan het stootbord zorgt voor een betere zichtbaarheid. Voor het schroeven van VINPRO-STEP-R is het tapse bevestigingsvlak voorzien van gaten die gelijkmatig over de lengte van het profiel zijn verdeeld. Het bevestigingsvlak kan ook met een montagelijm, zoals Schlüter-KERDI-FIX, op de ondergrond worden vastgelijmd. (Productdatablad 18.4)


Schlüter®-VINPRO-STEP-R-ACGB

Alu. chroom geborsteld geanodiseerd

H (mm)	L = 2,50 m Art.-No.	€ / m	KV (st.)
3	VPSTRL 30 ACGB	15,63	120
4	VPSTRL 40 ACGB	15,93	120
5	VPSTRL 50 ACGB	16,05	120
5,5	VPSTRL 55 ACGB	16,23	120
6	VPSTRL 60 ACGB	16,53	120
6,5	VPSTRL 65 ACGB	17,12	120
7	VPSTRL 70 ACGB	17,71	120
7,5	VPSTRL 75 ACGB	18,30	120
8	VPSTRL 80 ACGB	18,88	120
8,5	VPSTRL 85 ACGB	19,48	120
9	VPSTRL 90 ACGB	20,07	120
10	VPSTRL 100 ACGB	20,66	120
11	VPSTRL 110 ACGB	21,26	120
12,5	VPSTRL 125 ACGB	22,14	120

Schlüter®-VINPRO-STEP-R-ATGB

Alu. titanium geborsteld geanodiseerd

H (mm)	L = 2,50 m Art.-No.	€ / m	KV (st.)
3	VPSTRL 30 ATGB	15,63	120
4	VPSTRL 40 ATGB	15,93	120
5	VPSTRL 50 ATGB	16,05	120
5,5	VPSTRL 55 ATGB	16,23	120
6	VPSTRL 60 ATGB	16,53	120
6,5	VPSTRL 65 ATGB	17,12	120
7	VPSTRL 70 ATGB	17,71	120
7,5	VPSTRL 75 ATGB	18,30	120
8	VPSTRL 80 ATGB	18,88	120
8,5	VPSTRL 85 ATGB	19,48	120
9	VPSTRL 90 ATGB	20,07	120
10	VPSTRL 100 ATGB	20,66	120
11	VPSTRL 110 ATGB	21,26	120
12,5	VPSTRL 125 ATGB	22,14	120

Schlüter®-VINPRO-STEP-R-ABGB

Alu. antiek brons geborsteld geanodiseerd

H (mm)	L = 2,50 m Art.-No.	€ / m	KV (st.)
3	VPSTRL 30 ABGB	15,63	120
4	VPSTRL 40 ABGB	15,93	120
5	VPSTRL 50 ABGB	16,05	120
5,5	VPSTRL 55 ABGB	16,23	120
6	VPSTRL 60 ABGB	16,53	120
6,5	VPSTRL 65 ABGB	17,12	120
7	VPSTRL 70 ABGB	17,71	120
7,5	VPSTRL 75 ABGB	18,30	120
8	VPSTRL 80 ABGB	18,88	120
8,5	VPSTRL 85 ABGB	19,48	120
9	VPSTRL 90 ABGB	20,07	120
10	VPSTRL 100 ABGB	20,66	120
11	VPSTRL 110 ABGB	21,26	120
12,5	VPSTRL 125 ABGB	22,14	120

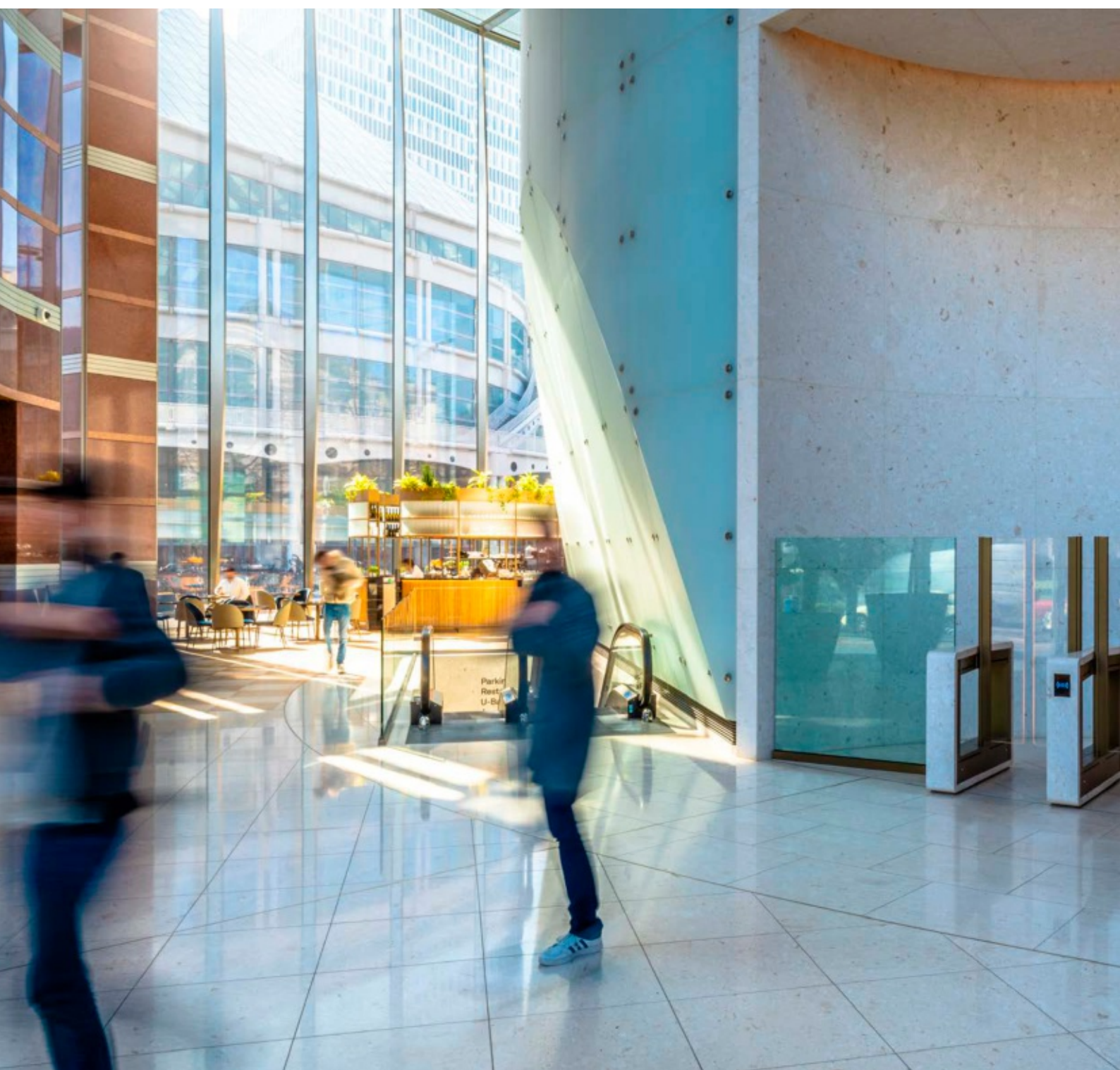
Een overzicht van de oppervlakken en kleuren vindt u vanaf pagina 342.



Schlüter[®]-DITRA

Afdichting, ontkoppeling, hechtende drainage,
verwarming, contactgeluidsisolatie

Ontkoppelingsmatten en contactafdichtingen uit de Schlüter-DITRA productfamilie worden al decennialang wereldwijd met succes gebruikt. Ze maken het plaatsen van tegels ook in moeilijke situaties mogelijk – en nu ook met een snel te plaatsen, zelfklevende variant. Zo wordt de bekleding bijv. ontkoppeld en langs onder verlucht dankzij de eerste, capillair passieve hechtende drainage Schlüter-DITRA-DRAIN waardoor een betrouwbare en snelle droging van de tegellijm ontstaat, ook onder grootformaat tegels. Schlüter-DITRA-HEAT-E biedt ook een snelle en prijsgunstige elektrische temperatuurregeling van doelgerichte bekledingsvlakken.





Ontkoppeling

Schlüter®-DITRA	157
Schlüter®-DITRA-PS	159

Ontkoppeling en verwarming

Schlüter®-DITRA-HEAT	161
Schlüter®-DITRA-HEAT-DUO	161
Schlüter®-DITRA-HEAT-PS	163
Schlüter®-DITRA-HEAT-DUO-PS	163
Schlüter®-DITRA-HEAT-E – complete sets	168–169
Schlüter®-DITRA-HEAT-E-DUO – complete sets	170–171

Verwarmingkabel

Schlüter®-DITRA-HEAT-E-HK	164
Schlüter®-DITRA-HEAT-E-CHC	165

Thermostaat

Schlüter®-DITRA-HEAT-E-R	166–167
--------------------------	---------

Toebehoren

Schlüter®-DITRA-HEAT-E-KARO	167
Schlüter®-DITRA-HEAT-E-CT	167
Schlüter®-DITRA-HEAT-E-ZS	167

Ontkoppeling en hechtende drainage

Schlüter®-DITRA-DRAIN 4	173
Schlüter®-DITRA-DRAIN 8	173

Contactgeluidsisolatie

Schlüter®-DITRA-SOUND	175
-----------------------	-----



Schlüter®-DITRA

Het origineel. Met Easyfill- en Easycut-technologie.

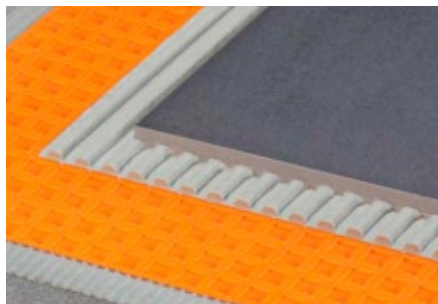


Met haar talrijke functies heeft de DITRA mat zich over de hele wereld bewezen als universele ondergrond voor betegeling. Dankzij de verbeterde geometrie kan DITRA nu nog gemakkelijker worden verwerkt. De voordelen in één oogopslag:

- ✓ **Eenvoudig, zeker en snel te plaatsen**
- ✓ **Easycut-snijraster – eenvoudig en snel op maat te snijden**
- ✓ **Easyfill-design – eenvoudiger opvullen met tegellijm dankzij geïntegreerde luchtgaten**
- ✓ **Verbeterde hechting van de tegellijm dankzij de gewijzigde geometrie**
- ✓ **Eenvoudig afrolbaar**
- ✓ **Beproefde functies:**
 - afdichting
 - ontkoppeling
 - dampdrukknivellering
 - lastverdeling
 - warmtespreiding

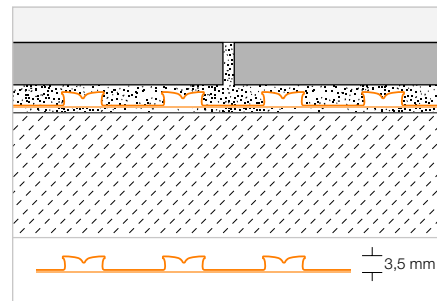
Ontkoppeling

Schlüter®-DITRA



Schlüter-DITRA is een polypropyleenmat met zwaluwstaartvormige, kwadratisch verdiepte oppervlakken met een Easyfill-design, die aan de achterzijde is voorzien van een dragende vlieslaag. Het vormt een universele ondergrond voor tegelbekledingen als ont koppelingslaag, contactafdichting en dampdruk nivelleringslaag.

(Productdatablad 6.1)



Schlüter®-DITRA

Polypropyleen op rol

L x B = m ²	Art.-No.	€ / m ²	PL (rol)
5,1 x 0,995 = 5	D 5M	23,61	22
30,2 x 0,995 = 30	D 30M	19,57	6

Tip gereedschap:

Schlüter-TROWEL, vertanding 4 x 4, zie pagina 338.





Schlüter®-DITRA-PS

Nu ook zelfklevend – bespaart tijd en lijm

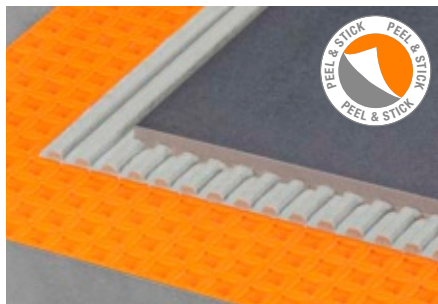
Handig en snel te verwerken: de nieuwe DITRA-PS met zelfklevend draagvlies kan direct op een geschikte ondergrond worden geplaatst. Dat bespaart niet alleen tijd, maar ook materiaal, omdat er geen lijm-laag onder de mat meer nodig is. Natuurlijk ontkoppelt DITRA-PS net zo betrouwbaar de bekleding van de ondergrond als de klassieke DITRA.

- ✓ Zelfklevend draagvlies
- ✓ Gemakkelijk te herpositioneren tijdens de plaatsing
- ✓ Tijd- en materiaalwinst

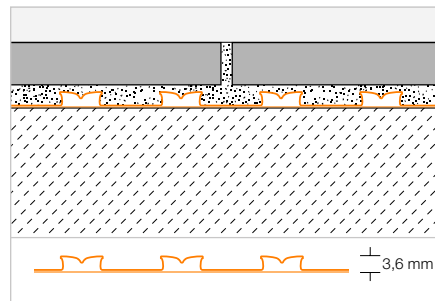


Zelfklevende ont koppeling

Schlüter®-DITRA-PS



Schlüter-DITRA-PS is een polypropyleenmat met zwaluwstaartvormige, kwadratisch verdiepte oppervlakken met een Easyfill-design, die aan de achterzijde is voorzien van een zelfklevend draagvlies. De mat is niet waterdoorlatend. Wanneer de beschermfolie is verwijderd, kan DITRA-PS op een geschikte ondergrond worden geplaatst zonder dat er tegellijm moet worden gebruikt en dient zo als ont koppelings- en dampdrukknivellingslaag. (Productdatablad 6.7)



Schlüter®-DITRA-PS

Zelfklevende polypropyleen mat

L x B = m ²	Art.-No.	€ / m ²	PL (st.)
0,735 x 0,985 = 0,72	D PS MA	29,54	100

Schlüter®-DITRA-PS

Zelfklevend polypropyleen op rol

L x B = m ²	Art.-No.	€ / m ²	PL (rol)
25,4 x 0,985 = 25	D PS 25 M	24,44	6





Schlüter®-DITRA-HEAT-E

Warme voeten gegarandeerd

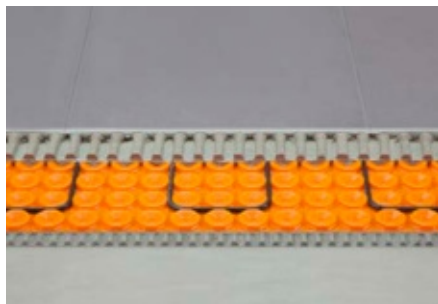
Wie denkt dat elektrische vloer- of wandverwarming een dure luxe is, heeft zonder Schlüter-DITRA-HEAT-E gerekend. De snelle opwarming en precieze tijdsturing maken van warme voeten een betaalbaar genot. Door de handige plaatsing van de verwarmingskabels in de ontkoppelingsmat wordt al veel tijd gewonnen bij de installatie.

- ✓ Aangenaam woonklimaat, ook geschikt voor mensen met een allergie
- ✓ Exacte en precieze sturing
- ✓ Voordelig, duurzaam en onderhoudsvrij
- ✓ Nu nog eenvoudiger te snijden en te plaatsen
- ✓ Ontkoppelt de bekleding van de ondergrond
- ✓ Extra contactgeluidsisolatie met Schlüter-DITRA-HEAT-DUO beschikbaar
- ✓ Ook als afdichting geschikt



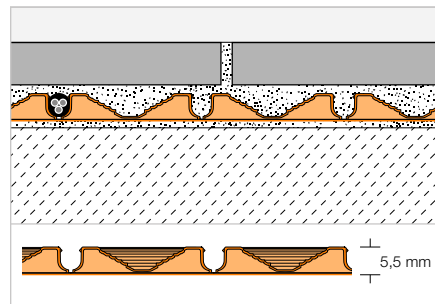
Ontkoppeling | Verwarming

Schlüter®-DITRA-HEAT



Schlüter-DITRA-HEAT is een polypropyleen mat met een ingesneden noppenstructuur, die aan de achterzijde van een draagvlies is voorzien. Het is een universele ondergrond voor tegelbekledingen met de functies ontkoppeling, contactafdichting en dampdrukniervelling, en kan de systeemconforme verwarmingskabels voor vloer- en wandverwarming opnemen.

(Productdatablad 6.4)



Schlüter®-DITRA-HEAT-MA

Polypropyleen mat

L x B = m ²	Art.-No.	€ / m ²	PL (st.)
0,8 x 0,98 = 0,78	DH5 MA	24,62	100

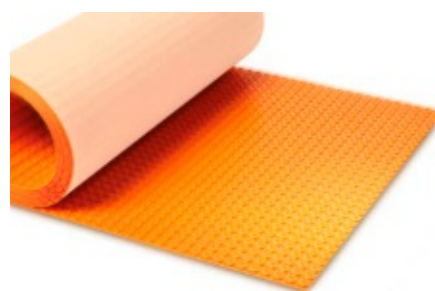
Tip gereedschap:

Schlüter-TROWEL, vertanding 6 x 6, zie pagina 338.

Schlüter®-DITRA-HEAT

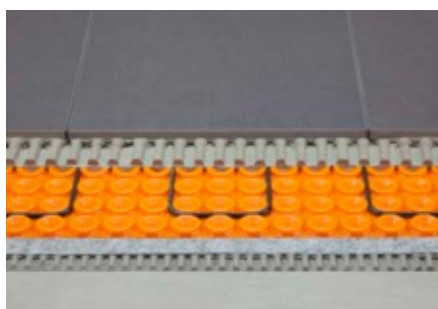
Polypropyleen op rol

L x B = m ²	Art.-No.	€ / m ²	PL (rol)
12,76 x 0,98 = 12,5	DH5 12M	21,88	6



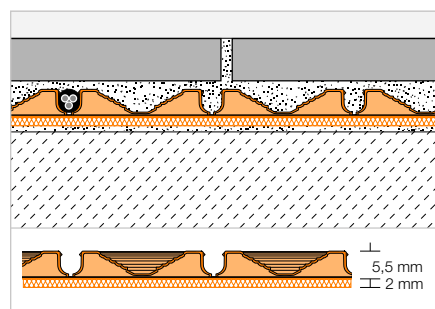
Ontkoppeling | Verwarming

Schlüter®-DITRA-HEAT-DUO



Schlüter-DITRA-HEAT-DUO is een polypropyleenmat met een ingesneden noppenstructuur, die aan de achterzijde voorzien is van een 2 mm dik, speciaal draagvlies. Ze vormt een universele ondergrond voor tegelbekleding met de functies contactafdichting, ontkoppeling en dampdrukniervelling, en kan de systeemconforme verwarmingskabels voor vloer- en wandverwarming opnemen. Het speciale, thermische barrièrevlies zorgt naast het verminderen van het contactgeluid van max. 13 dB voor een snellere opwarming van de vloer- en wandbekleding.

(Productdatablad 6.4)



Schlüter®-DITRA-HEAT-DUO-MA

Polypropyleen mat met 2 mm thermische barrière

L x B = m ²	Art.-No.	€ / m ²	PL (st.)
0,8 x 0,98 = 0,78	DH D 8 MA	29,87	100

Tip gereedschap:

Schlüter-TROWEL, vertanding 6 x 6, zie pagina 338.

Schlüter®-DITRA-HEAT-DUO

Polypropyleen op rol met 2 mm thermische barrière

L x B = m ²	Art.-No.	€ / m ²	PL (rol)
10,2 x 0,98 = 10	DH D 810 M	26,52	6





Schlüter®-DITRA-HEAT-PS

Snel gelegd dankzij de Peel & Stick technologie



Wanneer de ondergrond hiervoor geschikt is, is de zelfklevende variant een tijd- en materiaalbesparend alternatief voor de klassieke DITRA-HEAT. Bij het verwerken van de nieuwe DITRA-HEAT-PS (Peel & Stick) is er geen lijmlaag onder de mat meer nodig, omdat het product over een zelfklevend draagvlies beschikt. U bespaart hierdoor dus materiaal en tijd. Alle andere functies van de beproefde DITRA-HEAT blijven behouden.

- ✓ **Zelfklevend draagvlies**
- ✓ **Eenvoudig en snel te plaatsen**
- ✓ **Gemakkelijk te herpositioneren tijdens de plaatsing**
- ✓ **Tijd- en materiaalwinst**
- ✓ **Direct na het plaatsen al begaanbaar**
- ✓ **Ontkoppelt de bekleding van de ondergrond**
- ✓ **Eenvoudige plaatsing van de verwarmingskabels**
- ✓ **Ook verkrijgbaar als DITRA-HEAT-DUO-PS met extra contactgeluidsisolatie en snellere opwarming**

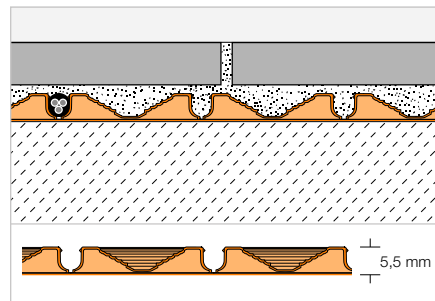
Zelfklevende ont koppeling | Verwarming

Schlüter®-DITRA-HEAT-PS



Schlüter-DITRA-HEAT-PS is een polypropyleenmat met een ingesneden noppenstructuur, die aan de achterzijde van een zelfklevend draagvlies is voorzien. Wanneer de beschermfolie is verwijderd, kan DITRA-HEAT-PS op een geschikte ondergrond worden geplaatst zonder dat er tegelijm moet worden gebruikt. De mat is niet waterdoorlatend en dient als opname voor verwarmingskabels, als ont koppeling en als dampdruknivelleringslaag.

(Productdatablad 6.5)



Schlüter®-DITRA-HEAT-MA-PS

Zelfklevende polypropyleen mat

L x B = m ²	Art.-No.	€ / m ²	PL (st.)
0,8 x 0,98 = 0,78	DH PS 5 MA	32,16	100

Schlüter®-DITRA-HEAT-PS

Zelfklevend polypropyleen op rol

L x B = m ²	Art.-No.	€ / m ²	PL (rol)
12,76 x 0,98 = 12,5	DH PS 512 M	28,33	6



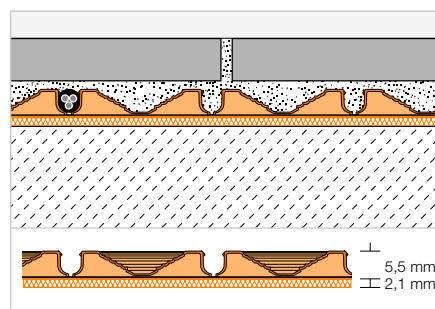
Zelfklevende ont koppeling | Verwarming

Schlüter®-DITRA-HEAT-DUO-PS



Schlüter-DITRA-HEAT-DUO-PS is een polypropyleenmat met een ingesneden noppenstructuur, die aan de achterzijde van een 2 mm zelfklevend, geluidsreducerend draagvlies is voorzien. Wanneer de beschermfolie is verwijderd, kan DITRA-HEAT-DUO-PS op een geschikte ondergrond worden geplaatst zonder dat er tegelijm moet worden gebruikt. De mat is niet waterdoorlatend en dient als opname voor verwarmingskabels, als ont koppeling en als dampdruknivelleringslaag. Het speciale vliesweefsel vermindert niet alleen het contactgeluid tot 14 dB, maar zorgt ook voor een snellere opwarming.

(Productdatablad 6.5)



Schlüter®-DITRA-HEAT-DUO-MA-PS

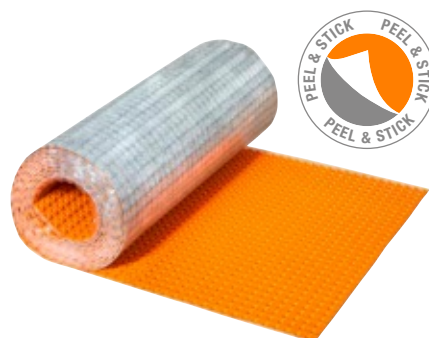
Zelfklevende polypropyleen mat met 2 mm thermo-vlies

L x B = m ²	Art.-No.	€ / m ²	PL (st.)
0,8 x 0,98 = 0,78	DH D PS 8 MA	38,38	100

Schlüter®-DITRA-HEAT-DUO-PS

Zelfklevend polypropyleen op rol met 2 mm thermo-vlies

L x B = m ²	Art.-No.	€ / m ²	PL (rol)
10,2 x 0,98 = 10	DH D PS 810 M	34,82	6

**Opmerking:**

DITRA-HEAT-PS/-DUO-PS zijn waterdicht en kunnen in badkamers worden toegepast, als de stootnaden van de matten worden afgedicht met KERDI-KEBA en KERDI-COLL. Er is geen certificering conform ETA (European Technical Assessment) of abP (algemeen bouwtechnisch testcertificaat). Indien nodig, adviseren wij het gebruik van de oorspronkelijke DITRA-HEAT die met dunbedmortel op de ondergrond wordt verlijmd.



Verwarmingskabel

Schlüter®-DITRA-HEAT-E-HK

12,5 W/m



Schlüter-DITRA-HEAT-E-HK is een elektrische verwarmingskabel met enkelzijdige aansluiting voor plaatsing in de ontkoppelingsmat Schlüter-DITRA-HEAT. De kabel heeft een vermogen van 12,5 W/m.
(Productdatablad 6.6)



Schlüter®-DITRA-HEAT-E-HK

Dunbed-verwarmingskabel

L (m)	Vloer verwarmd, 136 W/m ² *	Wand verwarmd, 200 W/m ² **	Watt	Art.-No.	€ / St.	P (st.)
	m ²	m ²				
4	0,4	0,25	50	DH E HK 4	125,15	10
6,76	0,6	0,43	85	DH E HK 6	132,95	10
12,07	1,1	0,7	150	DH E HK 12	205,30	10
17,66	1,6	1	225	DH E HK 17	242,74	10
23,77	2,2	1,5	300	DH E HK 23	270,49	10
29,87	2,7	1,8	375	DH E HK 29	319,06	10
35,97	3,3	2,2	450	DH E HK 35	367,58	10
41,56	3,8	2,6	525	DH E HK 41	409,18	10
47,67	4,4	2,9	600	DH E HK 47	468,86	10
53,77	5	3,3	675	DH E HK 53	520,20	10
59,87	5,5	3,7	750	DH E HK 59	554,86	10
71,57	6,6	4,4	900	DH E HK 71	638,07	10
83,77	7,7	5,1	1050	DH E HK 83	749,06	10
95,47	8,8	5,9	1200	DH E HK 95	853,07	10
107,67	10	6,6	1350	DH E HK 107	936,32	10
136,16	12,7	8,4	1700	DH E HK 136	1122,34	10
164,07	15	10	2050	DH E HK 164	1342,48	10
192,27	17,7	11,8	2400	DH E HK 192	1570,71	10
216,27	20	13,2	2700	DH E HK 216	1765,39	10
244,37	22,7	15,1	3050	DH E HK 244	1980,18	10

* geschikt voor vloer- en wandmontage ** alleen geschikt voor wandmontage

Opmerking:

Verwarmingskabels mogen niet worden ingekort.

Let er bij de keuze van de verwarmingskabel op dat in de tabel met het verwarmde oppervlak in m² geen rekening wordt gehouden met de kamergrootte. Bij de berekening van het verwarmde oppervlak moeten de niet-verwarmde zones, bijv. randzones en bedekte vlakken, van de kamergrootte worden afgetrokken.

Verwarmingskabel

Schlüter®-DITRA-HEAT-E-CHC



Schlüter-DITRA-HEAT-E-CHC is een elektrische verwarmingskabel met enkelzijdige aansluiting voor plaatsing in de ontkoppelingmat Schlüter-DITRA-HEAT. Met zijn vermogen van 7,5 W/m is de kabel voor bijv. energie-efficiënte gebouwen een slimme oplossing. (Productdatablad 6.6)



Schlüter®-DITRA-HEAT-E-CHC

Dunbed-verwarmingskabel

L (m)	Vloer verwarmd 80 W/m ² *	Wand verwarmd 120 W/m ² **	Watt	Art.-No.	€ / St.	P (st.)
	m ²	m ²				
4	0,4	0,25	30	DH E CHC 4	125,15	10
6,76	0,6	0,43	51	DH E CHC 6	132,95	10
12,07	1,1	0,7	91	DH E CHC 12	205,30	10
17,66	1,6	1	132	DH E CHC 17	242,74	10
23,77	2,2	1,5	178	DH E CHC 23	270,49	10
29,87	2,7	1,8	224	DH E CHC 29	319,06	10
35,97	3,3	2,2	270	DH E CHC 35	367,58	10
41,56	3,8	2,6	312	DH E CHC 41	409,18	10
47,67	4,4	2,9	358	DH E CHC 47	468,86	10
53,77	5	3,3	403	DH E CHC 53	520,20	10
59,87	5,5	3,7	449	DH E CHC 59	554,86	10
71,57	6,6	4,4	537	DH E CHC 71	638,07	10
83,77	7,7	5,1	628	DH E CHC 83	749,06	10
95,47	8,8	5,9	716	DH E CHC 95	853,07	10
107,67	10	6,6	808	DH E CHC 107	936,32	10
136,16	12,7	8,4	1021	DH E CHC 136	1122,34	10
164,07	15	10	1231	DH E CHC 164	1342,48	10
192,27	17,7	11,8	1442	DH E CHC 192	1570,71	10
216,27	20	13,2	1622	DH E CHC 216	1765,39	10
244,37	22,7	15,1	1833	DH E CHC 244	1980,18	10

* geschikt voor vloer- en wandmontage ** alleen geschikt voor wandmontage

Opmerking:

Verwarmingskabels mogen niet worden ingekort.

Let er bij de keuze van de verwarmingskabel op dat in de tabel met het verwarmde oppervlak in m² geen rekening wordt gehouden met de kamergrootte. Bij de berekening van het verwarmde oppervlak moeten de niet-verwarmde zones, bijv. randzones en bedekte vlakken, van de kamergrootte worden afgetrokken.



Thermostaat

Schlüter®-DITRA-HEAT-E-R6



Schlüter-DITRA-HEAT-E-R6 is een all-in-one thermostaat met wifiverbinding en optionele spraakbesturing. Deze regelt de met Schlüter-DITRA-HEAT-E elektrisch verwarmde vloer- en wandbekledingen. Het apparaat wordt bediend via het 2" (5,1 cm) grote touchscreen-display, de Schlüter-HEAT-CONTROL app voor iOS en Android of via spraakbesturing met Amazon Alexa of Google Assistant. De thermostaat regelt naar keuze de oppervlakte- of kamertemperatuur volgens een tijdschema. Er is een reservesensor meegeleverd.

(Productdatablad 6.6)

Schlüter®-DITRA-HEAT-E-R6

Touchscreen thermostaat (230 V) met twee externe sensoren, wifi en spraakbesturingsfunctie

Art.-No.	€ / Set	P (set)
DH E RT 6 / BW	336,48	10
DH E RT 6 / DA	342,22	10

Beschikbare kleuren:



BW = zuiver wit

DA = donker antraciet

Schlüter®-DITRA-HEAT-E-R



Schlüter-DITRA-HEAT-E-R is een thermostaat voor de regeling van de met Schlüter-DITRA-HEAT-E elektrisch verwarmde vloer- en wandbekledingen. Het apparaat wordt bediend via het 2" (5,1 cm) grote touchscreen-display. De thermostaat regelt naar keuze de oppervlakte- of kamertemperatuur volgens een tijdschema. Er is een reservesensor meegeleverd.

(Productdatablad 6.6)

Schlüter®-DITRA-HEAT-E-R

Touchscreen thermostaat (230 V) met twee externe sensoren

Art.-No.	€ / Set	P (set)
DH E RT 2 / BW	234,93	10
DH E RT 2 / DA	240,68	10

Beschikbare kleuren:



BW = zuiver wit

DA = donker antraciet

Schlüter®-DITRA-HEAT-E-R3



Schlüter-DITRA-HEAT-E-R3 is een thermostaat voor de regeling van de met Schlüter-DITRA-HEAT-E elektrisch verwarmde vloer- en wandbekledingen. Hij wordt bediend via het 3,5" (8,9 cm) grote touchscreen-display. De thermostaat regelt naar keuze de oppervlakte- of kamertemperatuur volgens een tijdschema. Er is een reservesensor meegeleverd.

(Productdatablad 6.6)

Schlüter®-DITRA-HEAT-E-R3

Touchscreen thermostaat (230 V) met twee externe sensoren

Art.-No.	€ / Set	P (set)
DH E RT 3 / BW	312,12	10

Thermostaat

Schlüter®-DITRA-HEAT-E-R4



Schlüter-DITRA-HEAT-E-R4 is een analoge thermostaat voor de elektrische temperatuurregeling van vloer- en wandbekledingen met Schlüter-DITRA-HEAT-E. De gebruiksvriendelijke thermostaat beschikt over een aan-uitschakelaar en een draaischijf waarmee de gewenste temperatuur kan worden ingesteld. Er is een reservesensor meegeleverd.

(Productdatablad 6.6)

Schlüter®-DITRA-HEAT-E-R4

Thermostaat (230 V)
met aan/uit schakelaar en twee externe sensoren

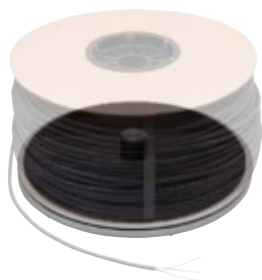
Art.-No.	€ / Set	P (set)
DH E RT 4 / BW	175,21	10

Opmerking:

Wanneer de externe sensor direct in de ont koppelingsmat Schlüter-DITRA-HEAT wordt gelegd, moet de meegeleverde reservesensor meteen mee worden geïnstalleerd.

Afrolsysteem voor verwarmingskabel

Schlüter®-DITRA-HEAT-E-KARO



Schlüter-DITRA-HEAT-E-KARO is een eenvoudig, transportvriendelijk hulpmiddel voor het efficiënt en probleemloos leggen van DITRA-HEAT-E-verwarmingskabels. Het is geschikt voor alle leverbare DITRA-HEAT-verwarmingskabel lengtes.

(Productdatablad 6.6)

Schlüter®-DITRA-HEAT-E-KARO

Afrolsysteem voor verwarmingskabel

Art.-No.	€ / St.	P (st.)
DH ZK A	380,93	5

Testgereedschap

Schlüter®-DITRA-HEAT-E-CT



Schlüter-DITRA-HEAT-E-CT is een testapparaat voor de meting en controle van de weerstand van de elektrische verwarmingskabel Schlüter-DITRA-HEAT-E-HK en -CHC en de externe sensoren die bij de thermostaat Schlüter-DITRA-HEAT-E gevoegd zijn. Tijdens de hele inbouwfase bewaakt het apparaat de weerstand van de verwarmingskabels. In geval van schade wordt de verwerker door een akoestisch signaal gewaarschuwd.

(Productdatablad 6.6)

Schlüter®-DITRA-HEAT-E-CT

Kabeltester

Art.-No.	€ / St.	P (st.)
DH E CT	40,08	10

Montageset

Schlüter®-DITRA-HEAT-E-ZS



Schlüter-DITRA-HEAT-E-ZS is een montageset die bestaat uit een mantelbuis (3 m), aansluitdoos en voelerhuls. Deze set kan worden gebruikt als u ervoor kiest om de externe sensor in de mantelbuis te monteren.

(Productdatablad 6.6)

Schlüter®-DITRA-HEAT-E-ZS

Montageset voor thermostaat

Art.-No.	€ / Set	P (set)
DH E ZS 1	16,10	10



Ontkoppeling | Verwarming



Schlüter®-DITRA-HEAT-E-S



Schlüter-DITRA-HEAT-E-S zijn complete sets voor elektrische verwarming of temperatuurregeling van vloer- en wandbekledingen. Ze bevatten de ontkoppelmatten Schlüter-DITRA-HEAT-MA, de verwarmingskabel Schlüter-DITRA-HEAT-E-HK en de touchscreen thermostaat Schlüter-DITRA-HEAT-E-R of de touchscreen thermostaat DITRA-HEAT-E-R6 met wifi-functie en optionele spraakbesturing. Indien nodig kan het ontkoppelde oppervlak vergroot worden door het plaatsen van extra Schlüter-DITRA-HEAT-matten. (Productdatablad 6.4)

Alle sets bevatten:

- Schlüter-DITRA-HEAT-MA ontkoppelmatten, volgens tabel
- verwarmingskabel Schlüter-DITRA-HEAT-E-HK, volgens tabel (plaatsing elke 3de nop \triangleq 136 W/m² / plaatsing elke 2de nop \triangleq 200 W/m²)
- 1 touchscreen thermostaat Schlüter-DITRA-HEAT-E-R of touchscreen thermostaat DITRA-HEAT-E-R6 met wifi-functie en optionele spraakbesturing
- 2 aansluitdozen
- 1 mantelbuis (3 m)

Schlüter®-DITRA-HEAT-E-S

Volledige set voor vloer en wand

Schlüter®-DITRA-HEAT-MA		Schlüter®-DITRA-HEAT-E-HK				Art.-No.	€ / Set	P (set)
Aantal matten	Ontkoppeld oppervlak in m ²	Vloer verwarmd, 136 W/m ² *		Wand verwarmd, 200 W/m ² **				
		m ²	W	m ²	W			
4	3,1	2,2	300	1,5	300	DH S3	571,13	9
7	5,4	3,8	525	2,6	525	DH S1	761,52	4
10	7,8	5,5	750	3,7	750	DH S2	945,32	4

Schlüter®-DITRA-HEAT-E-S



Volledige set voor vloer en wand, met wifi en optionele spraakbesturing

Schlüter®-DITRA-HEAT-MA		Schlüter®-DITRA-HEAT-E-HK				Art.-No.	€ / Set	P (set)
Aantal matten	Ontkoppeld oppervlak in m ²	Vloer verwarmd, 136 W/m ² *		Wand verwarmd, 200 W/m ² **				
		m ²	W	m ²	W			
4	3,1	2,2	300	1,5	300	DH RT6 S3	602,27	9
7	5,4	3,8	525	2,6	525	DH RT6 S1	790,75	4
10	7,8	5,5	750	3,7	750	DH RT6 S2	975,37	4

* geschikt voor vloer- en wandmontage ** alleen geschikt voor wandmontage

Ontkoppeling | Verwarming



Schlüter®-DITRA-HEAT-E-WS



Schlüter-DITRA-HEAT-E-WS zijn complete sets voor elektrische verwarming of temperatuurregeling van wandbekledingen. Ze bevatten de ont koppelingsmatten Schlüter-DITRA-HEAT-MA, de verwarmingskabel Schlüter-DITRA-HEAT-E-HK en de touchscreen thermostaat Schlüter-DITRA-HEAT-E-R of de touchscreen thermostaat DITRA-HEAT-E-R6 met wifi-functie en optionele spraakbesturing. Indien nodig kan het ont koppelde oppervlak vergroot worden door het plaatsen van extra Schlüter-DITRA-HEAT-matten.

(Productdatablad 6.4)

Alle sets bevatten:

- Schlüter-DITRA-HEAT-MA ont koppelingsmatten, volgens tabel
- verwarmingskabel Schlüter-DITRA-HEAT-E-HK, volgens tabel (plaatsing elke 2de nop Δ 200 W/m²)
- 1 touchscreen thermostaat Schlüter-DITRA-HEAT-E-R of touchscreen thermostaat DITRA-HEAT-E-R6 met wifi-functie en optionele spraakbesturing
- 2 aansluitdozen
- 1 mantelbuis (3 m)

Schlüter®-DITRA-HEAT-E-WS

Volledige set voor de wand

Schlüter®-DITRA-HEAT-MA		Schlüter®-DITRA-HEAT-E-HK		Art.-No.	€ / Set	P (set)
Aantal matten	Ontkoppeld oppervlak in m ²	Wand verwarmd, 200 W/m ²				
		m ²	W			
3	2,3	1,8	375	DH WS2	610,53	9
4	3,1	2,6	525	DH WS1	722,12	9

Schlüter®-DITRA-HEAT-E-WS



Volledige set voor de wand, met wifi en optionele spraakbesturing

Schlüter®-DITRA-HEAT-MA		Schlüter®-DITRA-HEAT-E-HK		Art.-No.	€ / Set	P (set)
Aantal matten	Ontkoppeld oppervlak in m ²	Wand verwarmd, 200 W/m ²				
		m ²	W			
3	2,3	1,8	375	DH RT6 WS2	639,71	9
4	3,1	2,6	525	DH RT6 WS1	752,03	9



Ontkoppeling | Verwarming



Schlüter®-DITRA-HEAT-E-DUO-S



Schlüter-DITRA-HEAT-E-DUO-S zijn complete sets voor elektrische verwarming of temperatuurregeling van vloer- en wandbekledingen. Ze bevatten de ontkoppelmatten Schlüter-DITRA-HEAT-DUO-MA (0,8 x 0,98 m), de verwarmingskabel Schlüter-DITRA-HEAT-E-HK en de touchscreen thermostaat Schlüter-DITRA-HEAT-E-R of de touchscreen thermostaat DITRA-HEAT-E-R6 met wifi-functie en optionele spraakbesturing. Door het speciale draagvlies zorgt de ontkoppelmatten voor minder contactgeluid en een snellere opwarming. Indien nodig kan het ontkoppelde oppervlak vergroot worden door het plaatsen van extra Schlüter-DITRA-HEAT-DUO-matten. (Productdatablad 6.4)

Alle sets bevatten:

- Schlüter-DITRA-HEAT-DUO-MA ontkoppelmatten, volgens tabel
- verwarmingskabel Schlüter-DITRA-HEAT-E-HK, volgens tabel (plaatsing elke 3de nop Δ 136 W/m² / plaatsing elke 2de nop Δ 200 W/m²)
- 1 touchscreen thermostaat Schlüter-DITRA-HEAT-E-R of touchscreen thermostaat DITRA-HEAT-E-R6 met wifi-functie en optionele spraakbesturing
- 2 aansluitdozen
- 1 mantelbuis (3 m)

Schlüter®-DITRA-HEAT-E-DUO-S

Volledige set voor vloer en wand

Schlüter®-DITRA-HEAT-DUO-MA		Schlüter®-DITRA-HEAT-E-HK				Art.-No.	€ / Set	P (set)
Aantal matten	Ontkoppeld oppervlak in m ²	Vloer verwarmd, 136 W/m ² *		Wand verwarmd, 200 W/m ² **				
		m ²	W	m ²	W			
2	1,5	1,1	150	0,7	150	DH D S1	508,12	9
3	2,3	1,6	225	1	225	DH D S2	564,57	9
4	3,1	2,2	300	1,5	300	DH D S3	610,53	9
5	3,9	2,7	375	1,8	375	DH D S4	676,17	8
6	4,7	3,3	450	2,2	450	DH D S5	741,80	8
7	5,4	3,8	525	2,6	525	DH D S6	816,66	5
8	6,2	4,4	600	2,9	600	DH D S7	882,31	5
9	7	5	675	3,3	675	DH D S8	961,09	4
10	7,8	5,5	750	3,7	750	DH D S9	1017,54	4

Schlüter®-DITRA-HEAT-E-DUO-S



Volledige set voor vloer en wand, met wifi en optionele spraakbesturing

Schlüter®-DITRA-HEAT-DUO-MA		Schlüter®-DITRA-HEAT-E-HK				Art.-No.	€ / Set	P (set)
Aantal matten	Ontkoppeld oppervlak in m ²	Vloer verwarmd, 136 W/m ² *		Wand verwarmd, 200 W/m ² **				
		m ²	W	m ²	W			
2	1,5	1,1	150	0,7	150	DH D RT6 S1	540,30	9
3	2,3	1,6	225	1	225	DH D RT6 S2	594,52	9
4	3,1	2,2	300	1,5	300	DH D RT6 S3	639,71	9
5	3,9	2,7	375	1,8	375	DH D RT6 S4	705,56	8
6	4,7	3,3	450	2,2	450	DH D RT6 S5	771,38	8
7	5,4	3,8	525	2,6	525	DH D RT6 S6	846,27	5
8	6,2	4,4	600	2,9	600	DH D RT6 S7	912,12	5
9	7	5	675	3,3	675	DH D RT6 S8	990,87	4
10	7,8	5,5	750	3,7	750	DH D RT6 S9	1050,24	4

* geschikt voor vloer- en wandmontage ** alleen geschikt voor wandmontage

Ontkoppeling | Verwarming



Schlüter®-DITRA-HEAT-E-DUO-WS



Schlüter-DITRA-HEAT-E-DUO-WS zijn complete sets voor elektrische verwarming of temperatuurregeling van wandbekledingen. Ze bevatten de ont koppelingsmatten Schlüter-DITRA-HEAT-DUO-MA (0,8 x 0,98 m), de verwarmingskabel Schlüter-DITRA-HEAT-E-HK en de touchscreen thermostaat Schlüter-DITRA-HEAT-E-R of de touchscreen thermostaat DITRA-HEAT-E-R6 met wifi-functie en optionele spraakbesturing. Door het speciale draagvlies zorgt de ont koppelingsmat voor een snellere opwarming. Indien nodig kan het ont koppelde oppervlak vergroot worden door het plaatsen van extra Schlüter-DITRA-HEAT-DUO-matten. (Productdatablad 6.4)

Alle sets bevatten:

- Schlüter-DITRA-HEAT-DUO-MA ont koppelingsmatten, volgens tabel
- verwarmingskabel Schlüter-DITRA-HEAT-E-HK, volgens tabel (plaatsing elke 2de nop Δ 200 W/m²)
- 1 touchscreen thermostaat Schlüter-DITRA-HEAT-E-R of touchscreen thermostaat DITRA-HEAT-E-R6 met wifi-functie en optionele spraakbesturing
- 2 aansluitdozen
- 1 mantelbuis (3 m)

Schlüter®-DITRA-HEAT-E-DUO-WS

Volledige set voor de wand

Schlüter®-DITRA-HEAT-DUO-MA		Schlüter®-DITRA-HEAT-E-HK		Art.-No.	€ / Set	P (set)
Aantal matten	Ontkoppeld oppervlak in m ²	Wand verwarmd, 200 W/m ²				
		m ²	W			
3	2,3	1,8	375	DH D S11	622,86	9
4	3,1	2,6	525	DH D S10	738,54	9

Schlüter®-DITRA-HEAT-E-DUO-WS



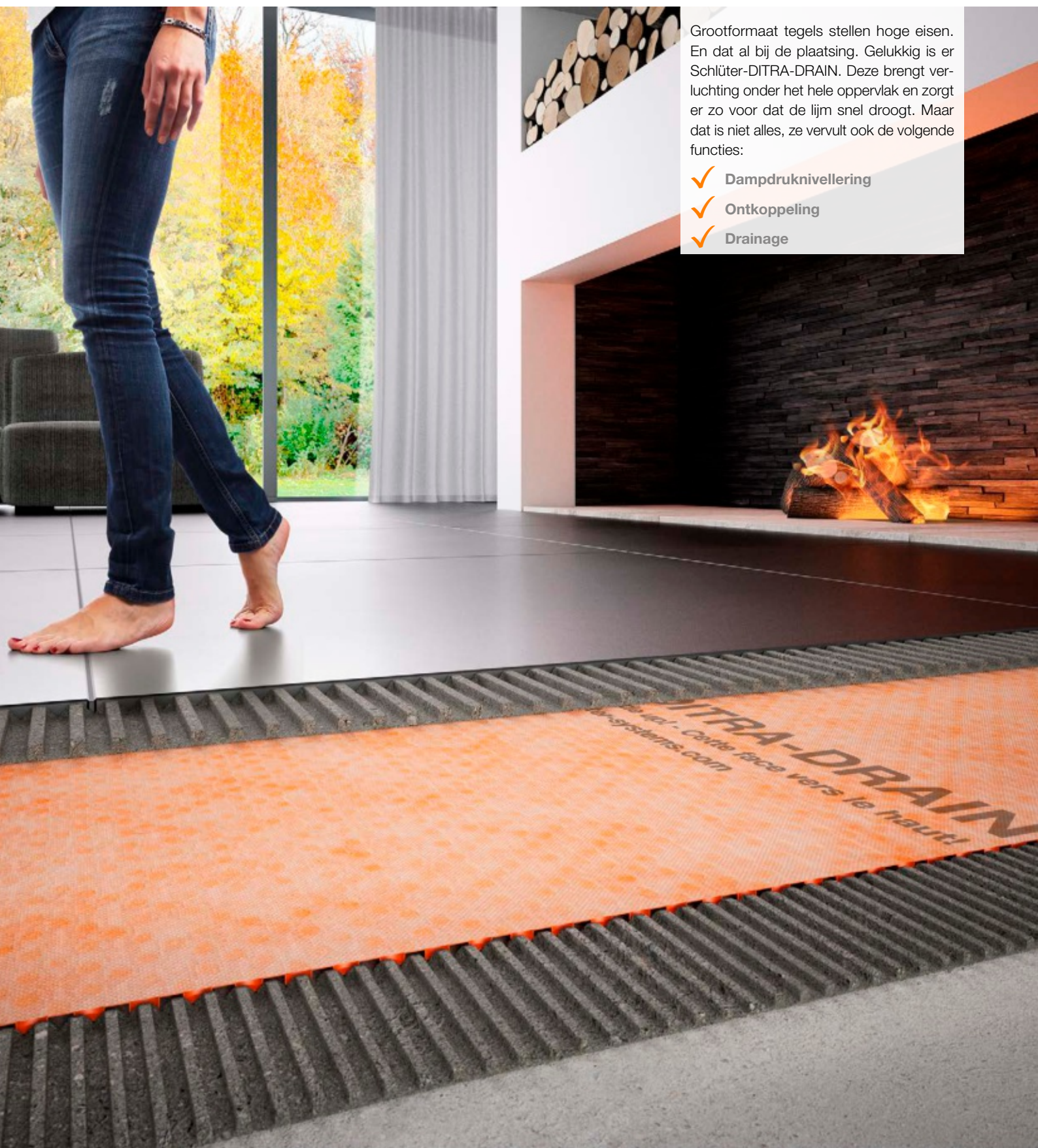
Volledige set voor de wand, met wifi en optionele spraakbesturing

Schlüter®-DITRA-HEAT-DUO-MA		Schlüter®-DITRA-HEAT-E-HK		Art.-No.	€ / Set	P (set)
Aantal matten	Ontkoppeld oppervlak in m ²	Wand verwarmd, 200 W/m ²				
		m ²	W			
3	2,3	1,8	375	DH D RT6 S11	652,61	9
4	3,1	2,6	525	DH D RT6 S10	768,80	9



Schlüter®-DITRA-DRAIN

Als het iets groter mag zijn



Grootformaat tegels stellen hoge eisen. En dat al bij de plaatsing. Gelukkig is er Schlüter-DITRA-DRAIN. Deze brengt ventilatie onder het hele oppervlak en zorgt er zo voor dat de lijm snel droogt. Maar dat is niet alles, ze vervult ook de volgende functies:

- ✓ Dampdrukknivellering
- ✓ Ontkoppeling
- ✓ Drainage

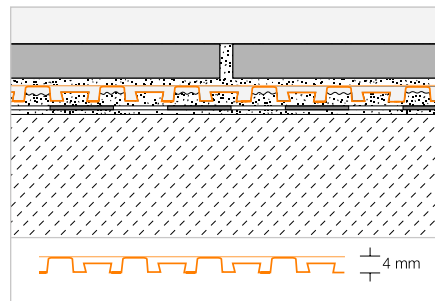
Hechtende drainage

Schlüter®-DITRA-DRAIN 4



Schlüter-DITRA-DRAIN 4 is een vormvaste polyethyleenfolie met aan de onderzijde een speciale noppenstructuur en aan de bovenzijde een opgelijmd filtervlies uit polypropyleen. Het vormt een universele ondergrond voor tegelbekleding als ontkoppellingslaag en duurzaam functionele, capillair passieve hechtende drainage.

(Productdatablad 6.2)



Schlüter®-DITRA-DRAIN 4

Polyethyleen op rol

L (m)	Breedte = 1,00 m Art.-No.	€ / m ²	PL (rol)
10	DITRA-DRAIN 10M	24,64	12
25	DITRA-DRAIN 25M	22,23	6

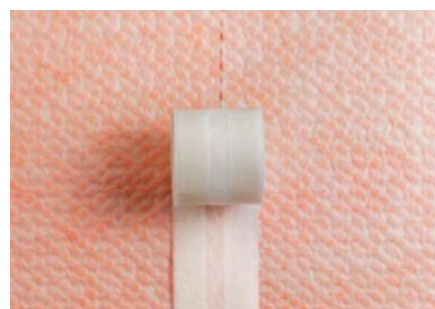
Tip gereedschap:

Schlüter-TROWEL, vertanding 6 x 6, zie pagina 338.

Schlüter®-DITRA-DRAIN-STU

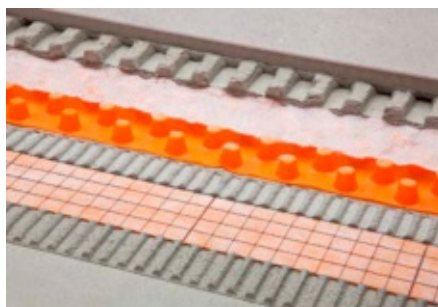
Zelfklevende naadafdekband

L (m)	Breedte = 90 mm Art.-No.	€ / m	P (st.)
5	STUV KB 90/ 5M	8,31	10
30	STUV KB 90/30M	7,35	10



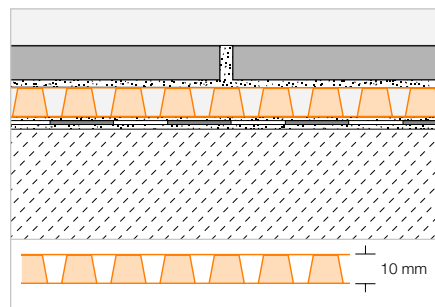
Hechtende drainage

Schlüter®-DITRA-DRAIN 8



Schlüter-DITRA-DRAIN 8 is een vormvaste polyethyleenfolie met een enkelzijdig uitgewerkte speciale noppenstructuur. Hij is aan de onderzijde voorzien van een vlies voor de verankering in de tegellijm en aan de bovenzijde van een speciaal filtervlies. Schlüter-DITRA-DRAIN 8 is een universele ondergrond voor tegelbekledingen als ontkoppellingslaag en duurzaam functionele, capillair passieve hechtende drainage.

(Productdatablad 6.2)



Schlüter®-DITRA-DRAIN 8

Polyethyleen op rol

L (m)	Breedte = 1,00 m Art.-No.	€ / m ²	PL (rol)
12,5	DITRA-DRAIN 8 12M	23,61	6

Schlüter®-DITRA-DRAIN-STU

Zelfklevende naadafdekband

L (m)	Breedte = 90 mm Art.-No.	€ / m	P (st.)
5	STUV KB 90/ 5M	8,31	10
30	STUV KB 90/30M	7,35	10

Tip gereedschap:

Schlüter-TROWEL, vertanding 4 x 4, zie pagina 338.



Schlüter[®]-DITRA-SOUND

Contactgeluidsisolatie onder tegels



Geluiden die op de vloer ontstaan, leiden tot contactgeluid. Schlüter-DITRA-SOUND vermindert efficiënt het contactgeluid met max. 13 dB (A) bij renovaties. Dat stemt overeen met een vermindering van het ervaren contactgeluid met meer dan 50 %. De mat biedt de volgende eigenschappen:

- ✓ **Demping van het contactgeluid/omgevingsgeluid**
- ✓ **Barstoverbrugging**
- ✓ **Lastverdeling (lastopname)**

www.schlueter-systems.com



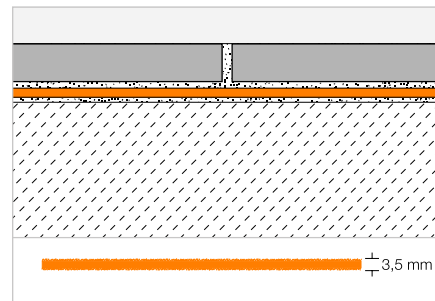
Contactgeluidsisolatie

Schlüter®-DITRA-SOUND



Schlüter-DITRA-SOUND is een zware mat op basis van polyethyleen, die aan de voor- en achterzijde voorzien is van een vlies voor de verankering in de tegellijm. Schlüter-DITRA-SOUND wordt in combinatie met tegelbekledingen gebruikt als hechtende contactgeluidsisolatie.

(Productdatablad 6.3)



Schlüter®-DITRA-SOUND

PE-zware mat

H (mm)	55 x 75 cm = 0,41 m ² Art.-No.	€ / Pakket	PL (pakket)
3,5	DITRA-S 355/5	68,50	80

Pakket = 5 st.

Tip gereedschap:

Schlüter-TROWEL, vertanding 4 x 4,
zie pagina 338.

Schlüter®-DITRA-SOUND

PE-zware mat projectverpakking

H (mm)	55 x 75 cm = 0,41 m ² Art.-No.	€ / m ²	PL (st.)
3,5	DITRA-S 355 LV	32,12	400

Opmerking:

Voor grote projecten is de projectverpakking DITRA-S 355 LV verkrijgbaar. Schlüter-DITRA-SOUND wordt dan zonder kartonverpakking geleverd, om het aantal verpakkingsmaterialen te reduceren.

Naadafdekking | Randisolatiestrook



Schlüter®-DITRA-SOUND-KB

Naadafdekband

38 mm x 50 m Art.-No.	€ / St.	P (st.)
DS KB 38	17,21	10



Schlüter®-DITRA-SOUND-RSK

Randisolatiestrook

6 x 30 mm x 10 m Art.-No.	€ / m	P (st.)
DS RSK 630	1,63	20

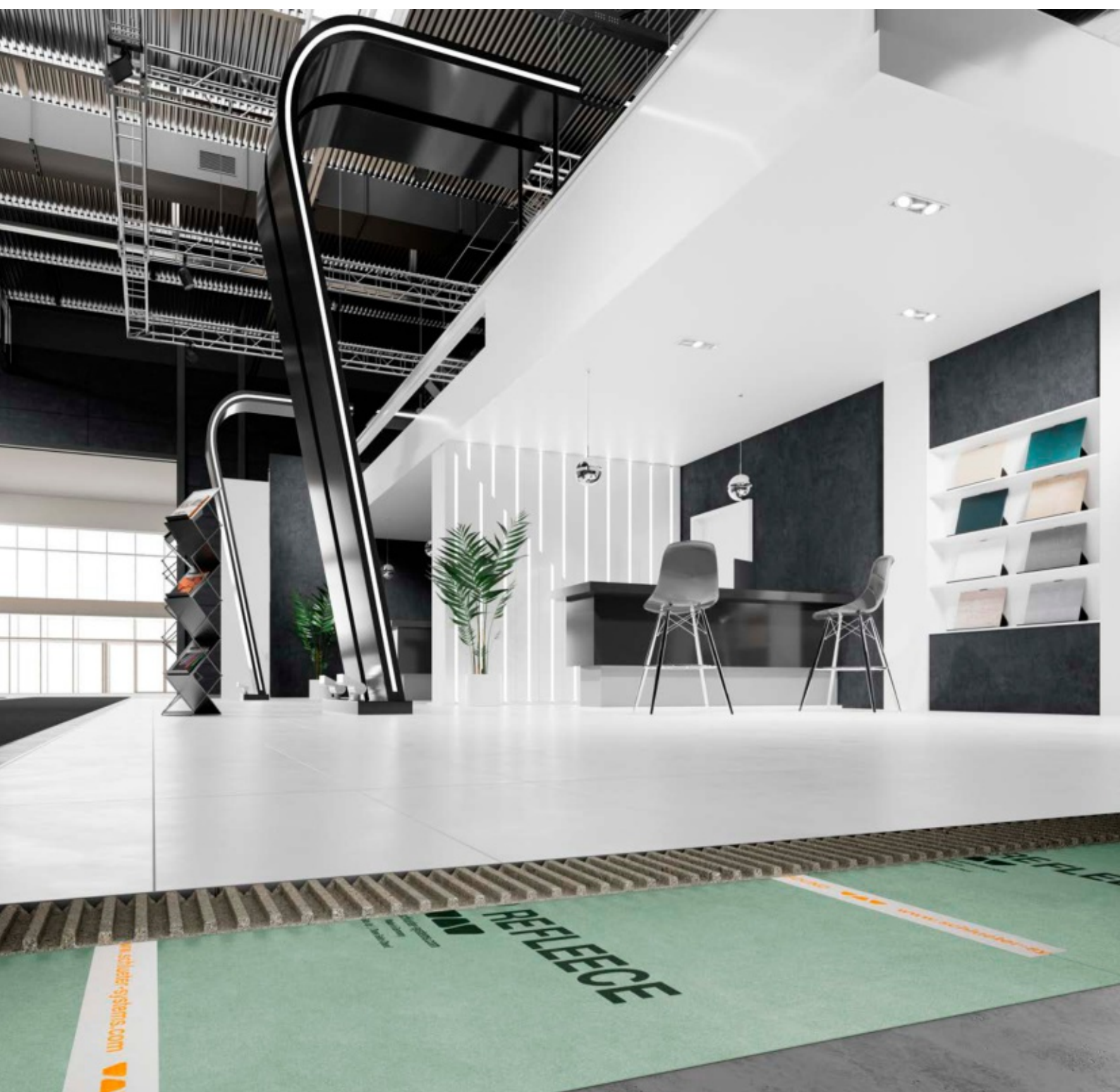


Schlüter®-REFLEECE

Het praktische demontagevlies

Tentoonstellingen, beurzen, winkels: de toepassingsgebieden waarin vloerbekledingen vaak moeten worden vervangen, zijn divers. Daarbij speelt een eenvoudige demontage een belangrijke rol.

Schlüter-REFLEECE biedt hier een praktische oplossing. Het zelfhechtende vlies dient als plaatsingsondergrond voor tegels of natuursteen en vormt een scheiding tussen de tegellijm en de bestaande ondergrond. Op die manier blijven er bij het verwijderen geen resten achter terwijl de ondergrond niet wordt beschadigd. Schlüter-REFLEECE vermindert bovendien het contactgeluid met 9 dB (conform DIN EN ISO 10140) en bestaat uit gerecycleerde PET-flessen.

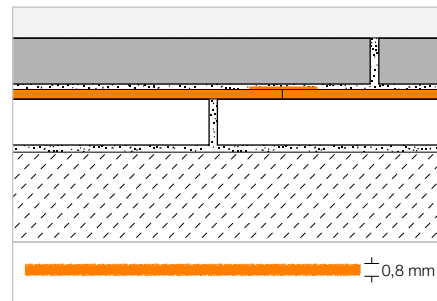


Demontagevlies

Schlüter®-REFLEECE

Schlüter-REFLEECE is een vlies gemaakt van gerecycleerd PET-materiaal met aan de achterzijde een hechtlaag. Het is geschikt voor het leggen van tegels en natuursteen die later weer moeten worden verwijderd. De zelfhechtende achterzijde kan bij het verwijderen eenvoudig van de ondergrond worden losgemaakt en veroorzaakt geen schade aan deze ondergrond.

(Productdatablad 20.1)

**Schlüter®-REFLEECE**

PET op rol

1 m x 30 m Art.-No.	€ / m ²	PL (rol)
REFL 30M	19,25	6

Schlüter®-DITRA-SOUND-KB

Naadafdekband

38 mm x 50 m Art.-No.	€ / St.	P (st.)
DS KB 38	17,21	10





Schlüter®-KERDI

Afdichten tegen de wand en op de vloer,
afwatering, planchet

Schlüter-KERDI is een afdichtingsmat in combinatie met de tegelbekleding. Met het praktische snijraster is dit product zeer eenvoudig te verwerken. Schlüter-KERDI wordt als totaalsysteem aangevuld met afdichtingsbanden, hoeken en buismanchetten. Met de afdichtingslijm Schlüter-KERDI-COLL voor naad- en aansluitverlijmingen beschikt u over een volledige afdichting uit één hand. Voor de afwatering worden de bodemafvoersystemen Schlüter-KERDI-DRAIN of Schlüter-KERDI-LINE gebruikt; het modulaire Schlüter-KERDI-SHOWER-systeem wordt gebruikt voor de realisatie van inlopdouches.





Schlüter®-KERDI

Contactafdichting	180–182
Toebehoren	183–188

Schlüter®-KERDI-LINE

Elegante afwatering	189
KERDI-LINE designs	191, 201
Doucheprofiel	192–197
Douchegoot	202–215, 218–220
Complete sets – lineaire inloopdouche	221
Toebehoren	198, 216–217

Schlüter®-KERDI-DRAIN

Centrale afwatering in binnentoepassing	231
KERDI-DRAIN designs	233
Centraal afvoerpunt	234–243
Afwateringssets	248
Toebehoren	244–247

Schlüter®-KERDI-SHOWER

Hellingsplaten voor KERDI-LINE	222–223
Hellingsplaten voor KERDI-DRAIN	250–251
Afdichtingssets	249

Schlüter®-SHOWERPROFILE

Afschotprofiel	224–225
Profielen voor inloopdouches	226–230

Schlüter®-DESIGN-NICHE

Nis	253
-----	-----

Schlüter®-SHELF

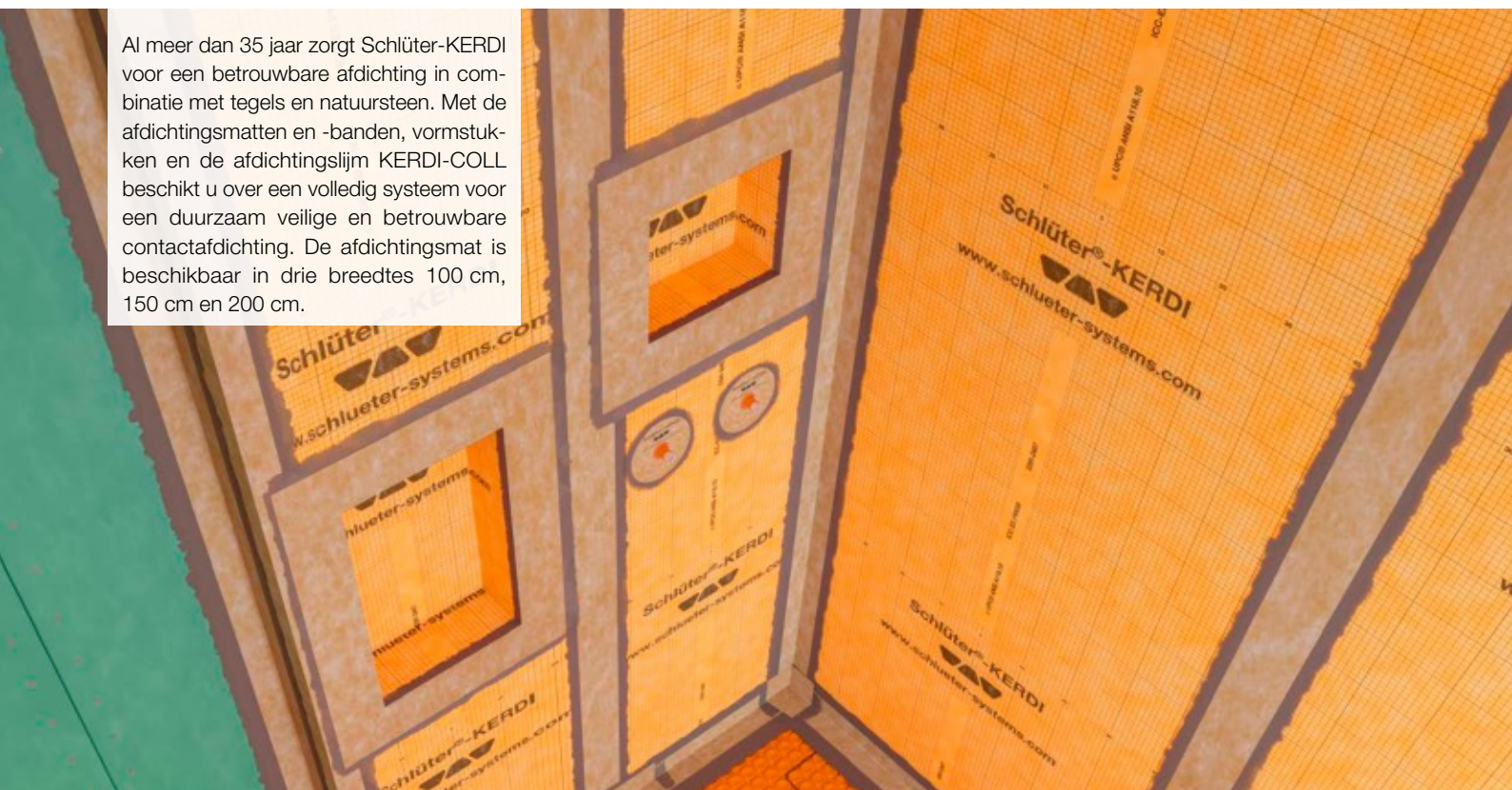
Planchetten	254–263
-------------	---------



Schlüter®-KERDI

De betrouwbare contactafdichting

Al meer dan 35 jaar zorgt Schlüter-KERDI voor een betrouwbare afdichting in combinatie met tegels en natuursteen. Met de afdichtingsmatten en -banden, vormstukken en de afdichtingslijm KERDI-COLL beschikt u over een volledig systeem voor een duurzaam veilige en betrouwbare contactafdichting. De afdichtingsmat is beschikbaar in drie breedtes 100 cm, 150 cm en 200 cm.

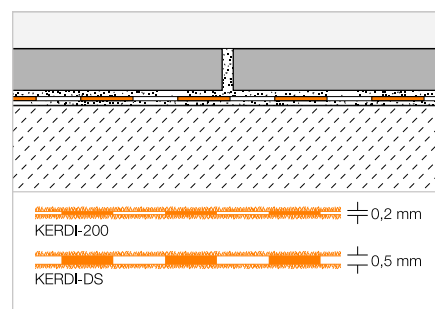


Contactafdichting

Schlüter®-KERDI



Schlüter-KERDI is een polyethyleen afdichtingsmat die voor de verankering in de tegel- en vloerlijm aan beide zijden van een vliesweefsel is voorzien. Deze mat is uitstekend geschikt voor contactafdichtingen in combinatie met tegels op wanden en vloeren. Schlüter-KERDI-DS is door zijn grote waterdampdifusieweerstand geschikt als dampwering in combinatie met de tegelbekleding. (Productdatablad 8.1)



Schlüter®-KERDI 200

Polyethyleen op rol

L (m)	m ²	Breedte = 1,00 m Art.-No.	€ / m ²	PL (rol)
5	5	KERDI 200 / 5M	24,37	75
10	10	KERDI 200 / 10M	22,00	50
30	30	KERDI 200	20,02	20
Breedte = 1,50 m				
20	30	KERDI 200 150 / 20M	20,02	20
Breedte = 2,00 m				
15	30	KERDI 200 200 / 15M	20,02	20

Schlüter®-KERDI-DS

Polyethyleen-dampwering, op rol

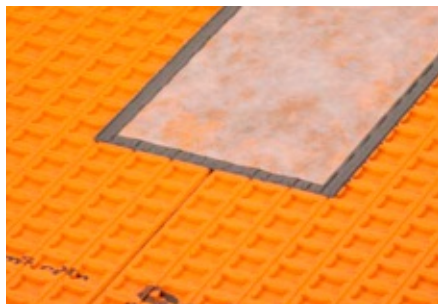
L (m)	Breedte = 1,00 m Art.-No.	€ / m ²	PL (rol)
30	KERDI-DS	23,12	25

Tip gereedschap:

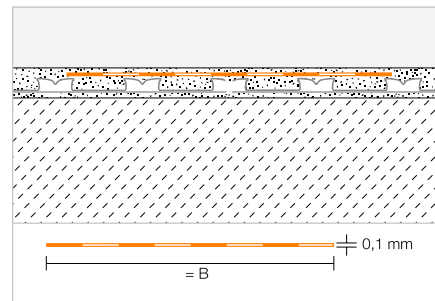
Schlüter-TROWEL, vertanding 4 x 4, zie pagina 338.

Afdichtingsband

Schlüter®-KERDI-KEBA



Schlüter-KERDI-KEBA zijn afdichtingsbanden uit polyethyleen, die aan beide zijden zijn voorzien van een vliesweefsel, voor het afdichten van stootnaden en wand-vloeraansluitingen. (Productdatablad 8.1)



Schlüter®-KERDI-KEBA

Polyethyleen op rol

B (mm)	Rol = 30 m Art.-No.	€ / m	PL (rol)
85	KEBA 100 / 85	2,73	336
125	KEBA 100 / 125	4,09	210
150	KEBA 100 / 150	4,33	210
185	KEBA 100 / 185	5,61	168
250	KEBA 100 / 250	7,26	126

Schlüter®-KERDI-KEBA/5M

Polyethyleen op rol

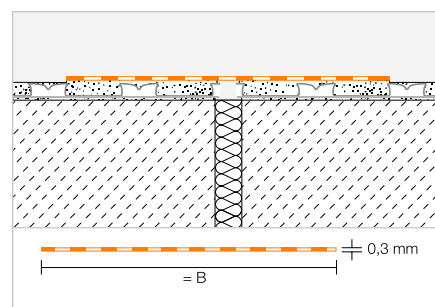
B (mm)	Rol = 5 m Art.-No.	€ / m	P (rol)
85	KEBA 100 / 85 / 5M	3,84	10
125	KEBA 100 / 125 / 5M	5,11	10
150	KEBA 100 / 150 / 5M	5,49	10
185	KEBA 100 / 185 / 5M	6,68	10
250	KEBA 100 / 250 / 5M	8,38	10

Afdichtingsband

Schlüter®-KERDI-FLEX



Schlüter-KERDI-FLEX is een flexibele afdichtingsband voor het afdichten van bewegingsvoegen. (Productdatablad 8.1)



Schlüter®-KERDI-FLEX

Polyethyleen op rol

B (mm)	Rol = 30 m Art.-No.	€ / m	PL (rol)
125	FLEX 125 / 30	6,97	210
250	FLEX 250 / 30	12,68	126

Schlüter®-KERDI-FLEX/5M

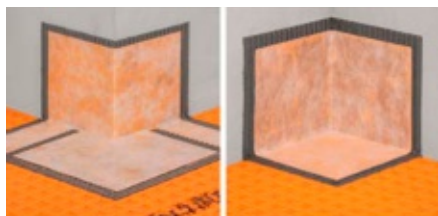
Polyethyleen op rol

B (mm)	Rol = 5 m Art.-No.	€ / m	P (rol)
125	FLEX 125 / 5M	9,07	10
250	FLEX 250 / 5M	14,69	10



Hoekafdichting

Schlüter®-KERDI-KERECK



Schlüter-KERDI-KERECK zijn pasvormen voor het maken van binnen- en buitenhoeken, die ook voor niet-rechte hoeken geschikt zijn. (Productdatablad 8.1)

Schlüter®-KERDI-KERECK/A

Buitenhoeken, pasvorm

Dikte (mm)	Pakket = 5 st. Art.-No.	€ / Pakket	P (pakket)
0,1	KERECK 5 A	28,79	10

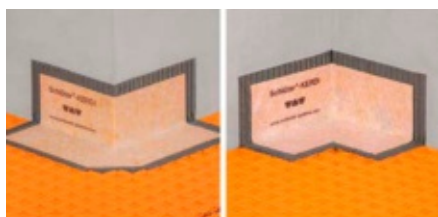
Schlüter®-KERDI-KERECK/I

Binnenhoeken, pasvorm

Dikte (mm)	Pakket = 5 st. Art.-No.	€ / Pakket	P (pakket)
0,1	KERECK 5 I	24,69	10

Hoekafdichting

Schlüter®-KERDI-KERECK-F



Schlüter-KERDI-KERECK-F zijn voor gevormde elementen voor binnen- en buitenhoeken. (Productdatablad 8.1)

Schlüter®-KERDI-KERECK-F/A

Buitenhoeken 90°, voorgevormd

Dikte (mm)	Pakket = 2 st. Art.-No.	€ / Pakket	P (pakket)
0,1	KERECK / FA2	23,01	10
	Pakket = 10 st.		
0,1	KERECK / FA10	97,07	10
	Pakket = 50 st.		
0,1	KERECK / FA50	428,02	10

Schlüter®-KERDI-KERECK-F/I

Binnenhoeken 90°, voorgevormd

Dikte (mm)	Pakket = 2 st. Art.-No.	€ / Pakket	P (pakket)
0,1	KERECK / FI2	19,66	10
	Pakket = 10 st.		
0,1	KERECK / FI10	80,62	10
	Pakket = 50 st.		
0,1	KERECK / FI50	376,35	10

Schlüter®-KERDI-KERECK-F/I 135°

Binnenhoeken 135°, voorgevormd

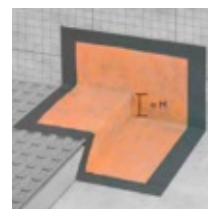
Dikte (mm)	Pakket = 2 st. Art.-No.	€ / Pakket	P (pakket)
0,1	KERECK 135 FI2	23,30	10

Hoekafdichting

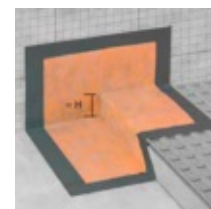
Schlüter®-KERDI-KERS



Schlüter-KERDI-KERS zijn voorgevormde elementen voor een betrouwbare afdichting aan de hoeken van inlopdouches. (Productdatablad 8.1)



Schlüter-KERDI-KERS links



Schlüter-KERDI-KERS rechts

Schlüter®-KERDI-KERS

Binnenhoek voorgevormd, links

H (mm)	Art.-No.	€ / St.	P (st.)
20	KERS 20 L	15,85	10
28	KERS 28 L	15,85	10

Schlüter®-KERDI-KERS

Binnenhoek voorgevormd, rechts

H (mm)	Art.-No.	€ / St.	P (st.)
20	KERS 20 R	15,85	10
28	KERS 28 R	15,85	10

Opmerking:

De Schlüter-KERDI-KERS 20 producten zijn geschikt voor douches met een zijlengte van 80 tot 110 cm.
De Schlüter-KERDI-KERS 28 producten zijn geschikt voor douches met een zijlengte van 110 tot 150 cm.

Afdichtingsmanchet

Schlüter®-KERDI-MV

Schlüter-KERDI-MV zijn voorgevormde manchetten om buisdoorvoeringen af te dichten conform DIN 18534. Door de flexibele zone kunnen de manchetten voor verschillende buisdiameters worden gebruikt (zie tabel).

(Productdatablad 8.1)

Schlüter®-KERDI-MV

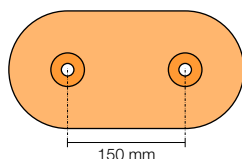
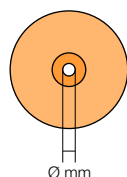
Manchet met flexibele zone (inhoud: 1 stuk)

Ø mm	Voor buisdiameter (mm)	Art.-No.	€ / St.	P (st.)
9	12–30	KMV 9	10,20	10
15	22–40	KMV 15	10,20	10
21	30–60	KMV 21	11,35	10
35	45–80	KMV 35	12,11	10
65	75–140	KMV 65	15,30	10
15	22–40	KMV 15 D	18,30	10

Schlüter®-KERDI-MV

Manchet met flexibele zone (inhoud: 10 stuks)

Ø mm	Voor buisdiameter (mm)	Art.-No.	€ / Pakket	P (pakket)
15	22–40	KMV 15/10	81,92	10
15	22–40	KMV 15 D/10	150,45	10



KMV 9



KMV 15



KMV 21



KMV 35



KMV 65



KMV 15 D*

* H.o.h. afstand 150 mm

Afdichtingsmanchet

Schlüter®-KERDI-PAS

Schlüter-KERDI-PAS zijn sets die bestaan uit een voorgevormde manchet en een speciale kunststof huls. De manchet wordt in combinatie met de kunststof huls aangebracht, zodat de later geplaatste kraanverlenging correct volgens DIN 18534 kan worden afdicht.

(Productdatablad 8.1)

Schlüter®-KERDI-PAS

Set met manchet en verwerkingshulp (inhoud: 1 set)

Ø mm	Voor buisdiameter (mm)	Art.-No.	€ / Set	P (set)
15	22–40	KMV 15 PAS	12,44	10
15	22–40	KMV 15 D PAS	21,36	10



Schlüter®-KERDI-PAS

Set met manchet en verwerkingshulp (inhoud: 10 sets)

Ø mm	Voor buisdiameter (mm)	Art.-No.	€ / Pakket	P (pakket)
15	22–40	KMV 15 PAS/10	99,77	10
15	22–40	KMV 15 D PAS/10	168,62	10



KMV 15 PAS



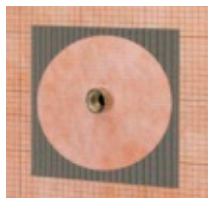
KMV 15 D PAS*

* H.o.h. afstand 150 mm



Afdichtingsmanchet

Schlüter®-KERDI-KM



Schlüter-KERDI-KM zijn voorgevormde manchetten om buisdoorvoeringen af te dichten conform DIN 18534.
(Productdatablad 8.1)

Schlüter®-KERDI-KM

Buismanchet Ø = 22 mm voor 25 mm buis

Dikte (mm)	Pakket = 5 st. Art.-No.	€ / Pakket	P (pakket)
0,1	KM 5117 / 22	10,05	10

Schlüter®-KERDI-CID

Normconforme deuropeningen

De voorschriften voor afdichting van binnenruimten vereisen de bescherming van aangrenzende, niet-afgedichte ruimten tegen het water vanuit natte ruimten, ook in de deuropeningen. Schlüter-KERDI-CID sets zorgen voor een capillaire onderbreking van deuropeningen in verschillende richtingen.

De voordelen:

- ✓ Zekerheid in systeem
- ✓ Beproefd afsluitprofiel in roestvast staal
- ✓ Sets inclusief vormstukken



Set 1



Set 2

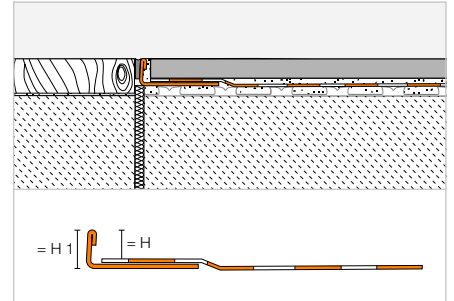
Aansluitingsset

Schlüter®-KERDI-CID



Schlüter-KERDI-CID zijn aansluitingssets voor een capillaire onderbreking op de vloer in deuropeningen volgens DIN 18534. Er zijn verschillende uitvoeringssets, afhankelijk van de openingsrichting van de deur. Set-componenten bevatten een Schlüter-SCHIENE-E met een vast verlijmd KERDI-KEBA afdichtingsband en bijbehorende KERDI-KERECK vormstukken. Het profiel kan individueel op de desbetreffende deurbreedte worden ingekort. De componenten worden met KERDI-COLL afdichtingslijm verlijmd (niet bij de set inbegrepen).

(Productdatablad 8.11)



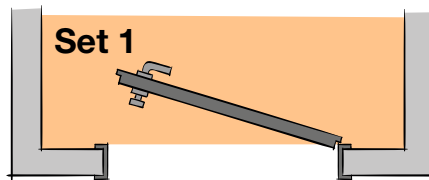
Schlüter®-KERDI-CID

SCHIENE-E V4A met polyethyleen dichtingsband (Set 1), lengte: 1,15 m

H (mm)	H1 (mm)	Art.-No.	€ / Set	P (set)
10	12	KCID E 110 S1	73,60	10
12	14	KCID E 125 S1	73,60	10
14	16	KCID E 150 S1	73,60	10

De set bevat:

- 1 x Schlüter-SCHIENE-E V4A met dichtingsband
- 1 x 2 KERDI-KERECK-SD hoeken (rechts + links)



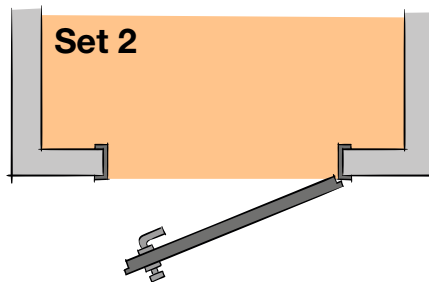
Schlüter®-KERDI-CID

SCHIENE-E V4A met polyethyleen dichtingsband (Set 2), lengte: 1,15 m

H (mm)	H1 (mm)	Art.-No.	€ / Set	P (set)
10	12	KCID E 110 S2	75,68	10
12	14	KCID E 125 S2	75,68	10
14	16	KCID E 150 S2	75,68	10

De set bevat:

- 1 x Schlüter-SCHIENE-E V4A met dichtingsband
- 2 x 2 KERDI-KERECK hoeken (buiten-/binnenhoek)



Hoekafdichting

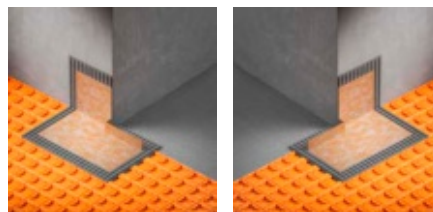
Schlüter®-KERDI-KERECK-SD

Buitenhoek 90°, voorgevormd, links-/rechtsdraaiende deur

Dikte (mm)	Set = 2 St. Art.-No.	€ / Set	P (set)
0,1	KERECK / SD	29,23	10

Opmerking:

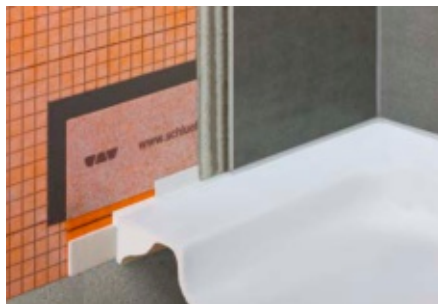
De handleiding voor Schlüter-KERDI-CID vindt u bij het downloadgedeelte.



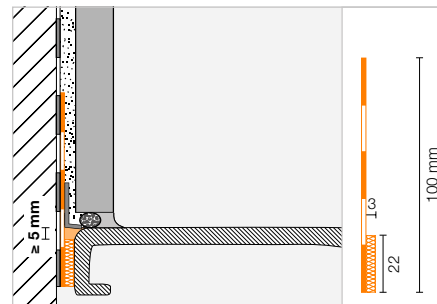


Afdichtingsset

Schlüter®-KERDI-TS



Schlüter-KERDI-TS is een set voor de betrouwbare aansluiting van inbouwelementen zoals een bad of douchebak uit staal/email, acryl of composiet (conform DIN 18534-1) aan het Schlüter-KERDI afdichtingssysteem. De set omvat een aansluit-dichtingsband van polyethyleen met aan beide zijden een vliesweefsel, een zelfklevende geluidsisolatiestrip en installatiemateriaal. (Productdatablad 8.9)



Schlüter®-KERDI-TS

Complete aansluitingsset

L (m)	Art.-No.	€ / Set	P (set)
2	KE TS / 200	91,75	10
2,8	KE TS / 280	110,88	10
3,8	KE TS / 380	130,69	10

De complete set bevat:

- 2 / 2,8 / 3,8 m aansluit-dichtingsband
- 290 ml montagelijm Schlüter-KERDI-FIX
- 2 reinigungsdoeken
- 1 / 2 / 2 montagehoek(en)



Schlüter®-KERDI-TSB

Basis aansluitingsset

L (m)	Art.-No.	€ / Set	P (set)
10	KE TSB / 1000	212,38	10

De basis set bevat:

- 10 m aansluit-dichtingsband
- 8 reinigungsdoeken
- 6 montagehoeken



Afdichtingsset

Schlüter®-KERDI-TS-ZC

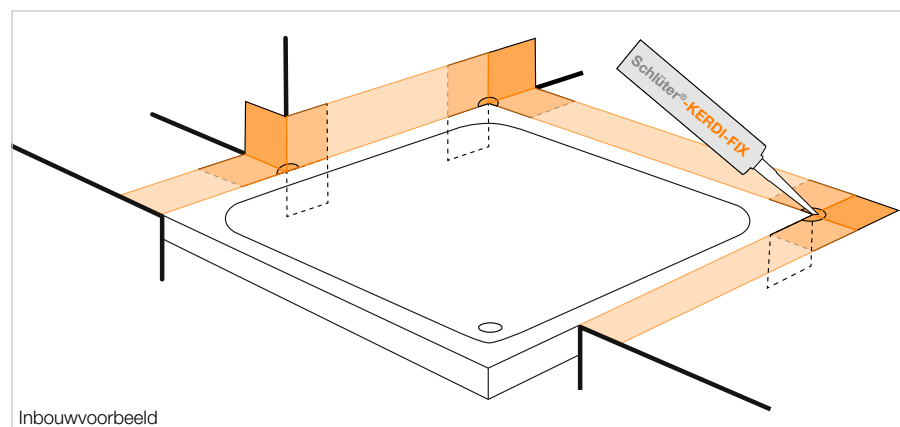


Schlüter-KERDI-TS-ZC is een uitbreidingsset voor de betrouwbare aansluiting van inbouwelementen zoals een bad of douchebak in speciale inbouwsituaties (zie schets) in combinatie met de Schlüter-KERDI-TS-aansluitingsset. De set omvat een afdichtingsmanchet en een montagehoek.
(Productdatablad 8.9)

Schlüter®-KERDI-TS-ZC

Uitbreidingsset

Art.-No.	€ / Set	P (set)
KE TS ZC	13,12	10



De uitbreidingsset bevat de volgende elementen:

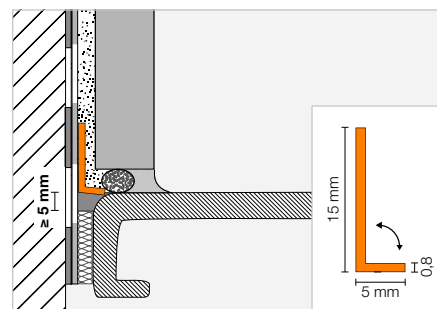
- 1 PE manchet, aan weerszijden met vlies bekleed, 120 x 120 mm
- 1 montagehoek

Snijbescherming

Schlüter®-KERDI-CP



Schlüter-KERDI-CP is een inkortbare snijbescherming die het afdichtingsvlak beschermt bij latere vernieuwing van de siliconenvoeg. Het knikbare profiel is individueel inzetbaar en kan direct in het lijmbed of in de vers aangebrachte Schlüter-KERDI-FIX worden geplaatst.
(Productdatablad 8.9)



Schlüter®-KERDI-CP

Polypropyleen snijbescherming

L (m)	Art.-No.	€ / St.	P (st.)
2	KE CP / 200	10,50	10
2,8	KE CP / 280	14,52	10
3,8	KE CP / 380	19,16	10
10	KE CP / 1000	42,24	10





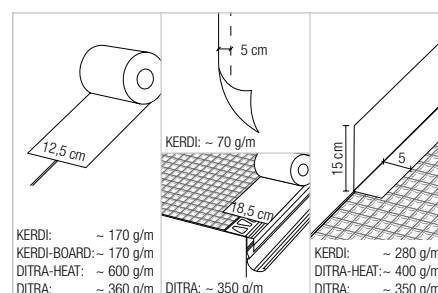
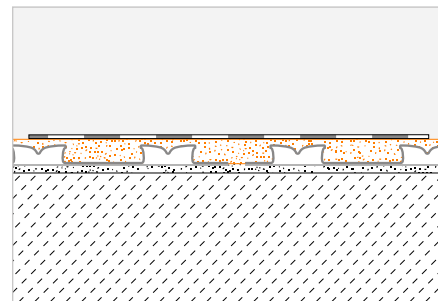
Afdichtingslijm

Schlüter®-KERDI-COLL-L



Schlüter-KERDI-COLL-L is een tweecomponenten afdichtingslijm op basis van een oplosmiddelvrije acrylaatdispersie en een reactief poeder van het cementtype. Deze lijm is bedoeld om overlappingen van Schlüter-KERDI-stroken vast te lijmen en af te dichten. Voorts kan met KERDI-COLL-L de naad- en aansluitverbinding gebeuren van de afdichtingsbanden Schlüter-KERDI-KEBA op contactafdichtingen met geschikte producten van Schlüter-Systems, alsook op Schlüter-BARA-randprofielen.

(Productdatablad 8.4)



Schlüter®-KERDI-COLL-L

2-componenten afdichtingslijm

Gewicht (kg)	Art.-No.	€ / kg	PL (st.)
1,85	KERDI-COLL-L 185	15,46	110
4,25	KERDI-COLL-L	12,73	72

Montagelijm

Schlüter®-KERDI-FIX



Schlüter-KERDI-FIX is een elastische montagelijm op basis van een MS-polymeer. Het is geschikt om profielen en Schlüter-KERDI-BOARD te verlijmen, alsook de aansluitingen van de Schlüter-KERDI-afdichtingsbanden af te dichten.

(Productdatablad 8.3)



Schlüter®-KERDI-FIX

MS-polymeer

Inhoud (ml)	Art.-No.	€ / St.	P (st.)
290	KERDIFIX / BW	24,29	12
290	KERDIFIX / G	24,29	12



Schlüter®-KERDI-LINE

Elegante afwatering



Doucheprofiel

Schlüter®-KERDI-LINE-VARIO

Afvoer

Schlüter®-KERDI-LINE-VARIO-H 40 192

Schlüter®-KERDI-LINE-VARIO-H 50 193

Afwateringsprofielen

Schlüter®-KERDI-LINE-VARIO WAVE 194–195

Schlüter®-KERDI-LINE-VARIO COVE 196–197

Toebehoren 198

Douchegoot

Schlüter®-KERDI-LINE

Afvoer

Schlüter®-KERDI-LINE-F 40 202

Schlüter®-KERDI-LINE-F 50 203

Schlüter®-KERDI-LINE-H 204

Schlüter®-KERDI-LINE-H 50 G2 205

Schlüter®-KERDI-LINE-V 206–207

Schlüter®-KERDI-LINE-V 50 G2 208

Rooster-/framecombinatie

Schlüter®-KERDI-LINE-STYLE 209

Schlüter®-KERDI-LINE-AV-B/-C 211–213

Schlüter®-KERDI-LINE-D 215

Toebehoren 214, 216–217

Schlüter®-KERDI-LINE-G3

Afvoer

Schlüter®-KERDI-LINE-G3 218–219

Rooster-/framecombinatie

Schlüter®-KERDI-LINE-STYLE 209

Schlüter®-KERDI-LINE-AV-B 211–213

Schlüter®-KERDI-LINE-D-G3 220

Toebehoren 214, 220

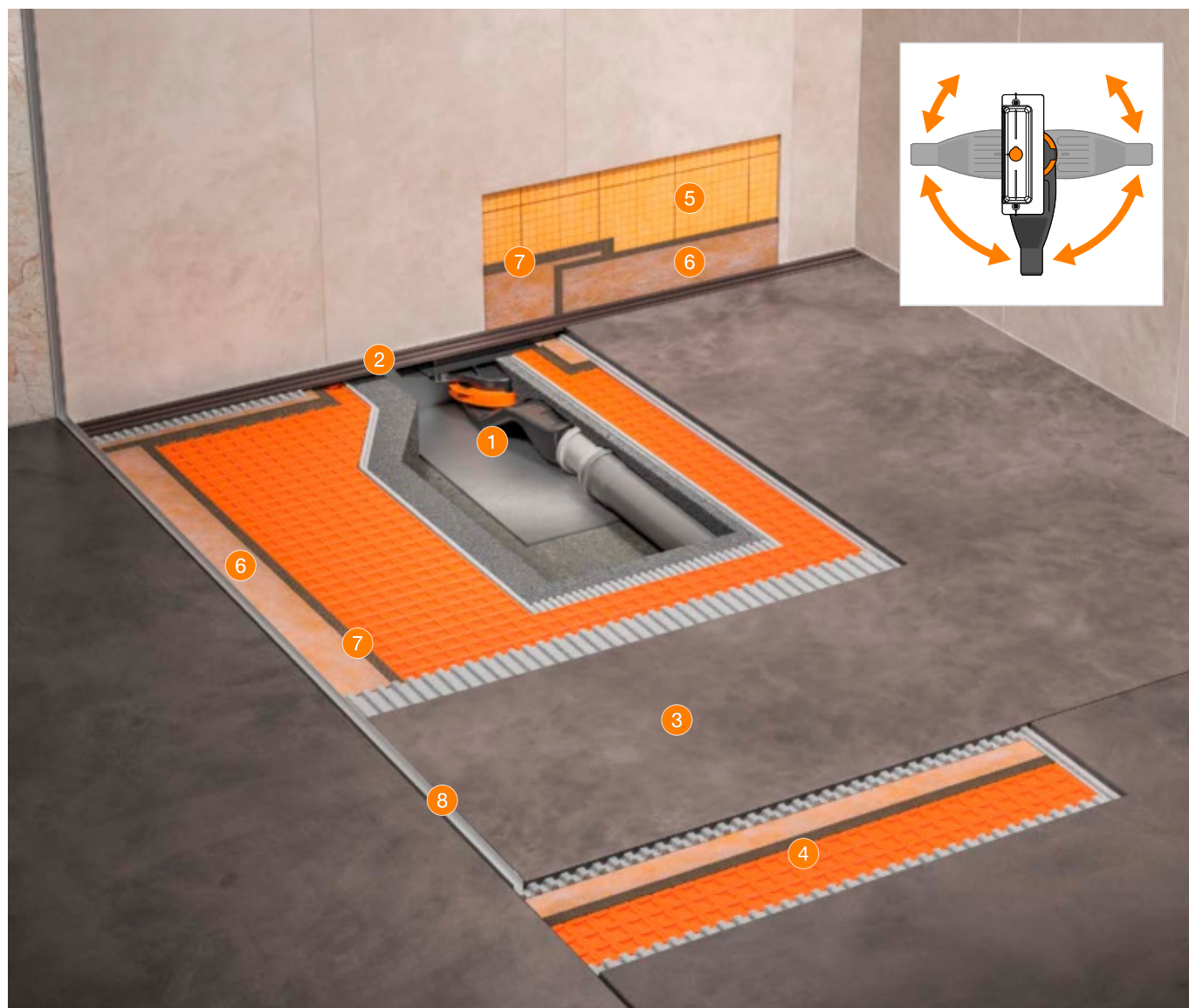


Schlüter®-KERDI-LINE-VARIO

Variabel afwateren als nooit tevoren

Het water loopt via de Schlüter-KERDI-LINE-VARIO afwateringsprofielen in de zeer vlakke, tweedelige afvoer. Via de combinatie van afvoeradapter met geïntegreerde, flexibele afdichtingsmanchet en golfvormige afvoer wordt het afvoerwater horizontaal naar het rioleringsnetwerk afgevoerd. Voor een goede afwatering is een dekvloer met afschot (2%) nodig.

Schlüter-DECO-SG bevestigt glazen scheidingswanden in de juiste positie. Schlüter-KERDI en -DITRA zorgen voor de afdichting aan de wand en op de vloer. Stootnaden worden afgedicht met de Schlüter-KERDI-KEBA afdichtingsbanden in verbinding met Schlüter-KERDI-COLL.



- 1 Schlüter®-KERDI-LINE-VARIO-H golfvormige afvoer
- 2 Schlüter®-KERDI-LINE-VARIO afwateringsprofiel
- 3 Dekvloer met afschot
- 4 Schlüter®-DITRA
- 5 Schlüter®-KERDI 200
- 6 Schlüter®-KERDI-KEBA
- 7 Schlüter®-KERDI-COLL
- 8 Schlüter®-DECO-SG

Pagina 192–193

Pagina 194–197

–

Pagina 157

Pagina 180

Pagina 181

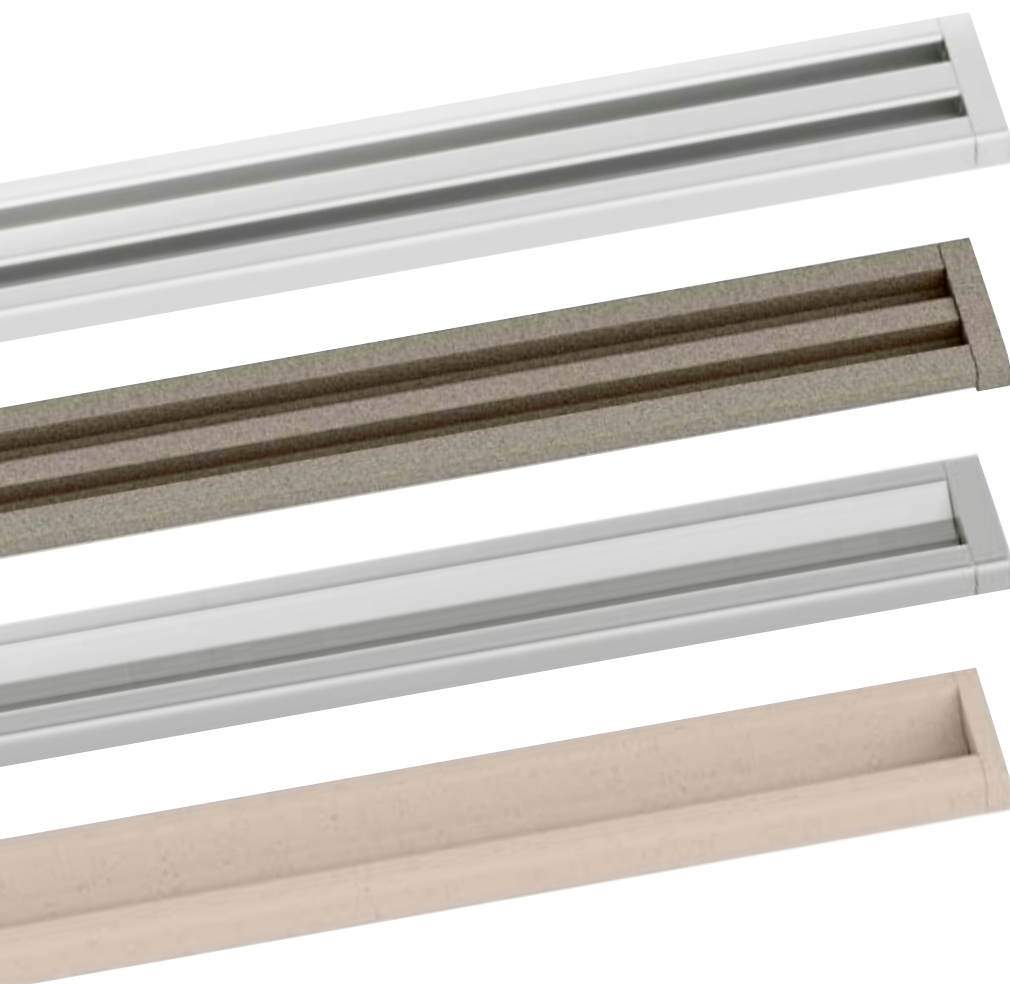
Pagina 188

Pagina 229

Schlüter®-KERDI-LINE-VARIO

Individueel inkortbare afwateringsprofielen

- ✓ Discrete, smalle afwateringsprofielen
- ✓ Hoogwaardige materialen: roestvast staal geborsteld en aluminium met TRENDLINE-coating
- ✓ Afwateringsprofielen (120 cm / 180 cm) individueel inkortbaar en in hoogte verstelbaar
- ✓ De set bevat eindkapjes
- ✓ Lage opbouwhoogte
- ✓ Geïntegreerde stankafsluiter
- ✓ Betrouwbare aansluiting met flexibele KERDI-afdichtingsmanchet
- ✓ 360° draaibare afvoerbehuizing
- ✓ Onderhoudsarm door zelfreinigend effect
- ✓ Hoge afvoercapaciteit
- ✓ Geluidsisolerend element
- ✓ Beproefde KERDI-LINE kwaliteit



Design WAVE

Design COVE



Beschikbare oppervlakken | Kleuren





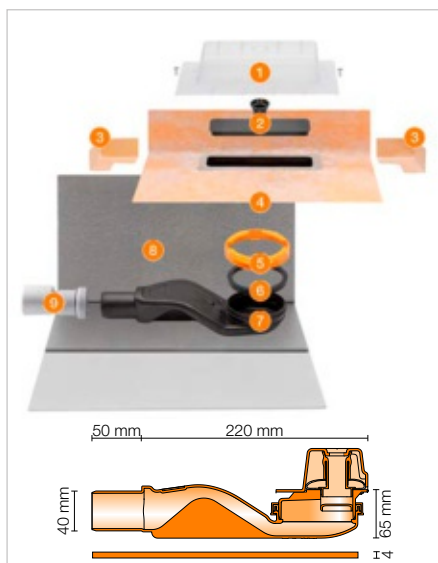
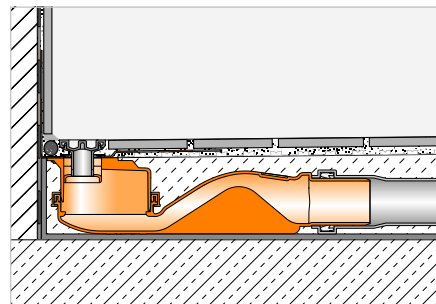
Lijnafvoergoot horizontaal

Schlüter®-KERDI-LINE-VARIO-H 40



Schlüter-KERDI-LINE-VARIO-H 40 is een complete set voor lineaire inloopdouches. De set bestaat uit een afvoeradapter met een geïntegreerde, flexibele KERDI-afdichtingsmanchet. De adapter is stevig en waterdicht met een af fabriek voorziene dichting in de golfvormige afvoer geschoven om een zeer lage opbouwhoogte te waarborgen. De adapter is bovendien met een klemring vastgezet. KERDI-LINE-VARIO-H 40 is universeel voor de centrale plaatsing en vooral voor de plaatsing tegen de wand geschikt. De hoge stroomsnelheid zorgt voor een zelfreinigend effect, waardoor de tijd tussen de reinigingen aanzienlijk wordt verlengd. Het geluidsisolerende element dat bij de set is inbegrepen, verhindert op betrouwbare wijze geluidsoverdracht naar de omliggende constructie en dient bovendien als plaatsingshulp bij inbouw direct tegen de wand.

(Productdatablad 8.10)



Schlüter®-KERDI-LINE-VARIO-H 40

Set lijnafvoergoot met golfvormige afvoer, afvoer DN 40 horizontaal

Art.-No.	€ / Set	P (set)
KL VR H40 G5	230,63	10

Opmerking:

Alleen combineerbaar met de Schlüter-KERDI-LINE-VARIO afwateringsprofielen.

Technische gegevens:

Afvoer	DN 40
Afvoercapaciteit	0,5 l/s
Restwaterhoogte	25 mm
Inbouwhoogte	65 mm

Set-componenten:

- 1 Beschermingsafdekking
- 2 Watertestaansluiting
- 3 Hoekafdichting (voor opgaande zijwand)
- 4 Gootadapter met flexibele afdichtingsmanchet
- 5 Klemring
- 6 Dichting
- 7 Afvoerbehuizing DN 40 met stankafsluiter
- 8 Geluidsisolerend element
- 9 Adapter DN 40/50

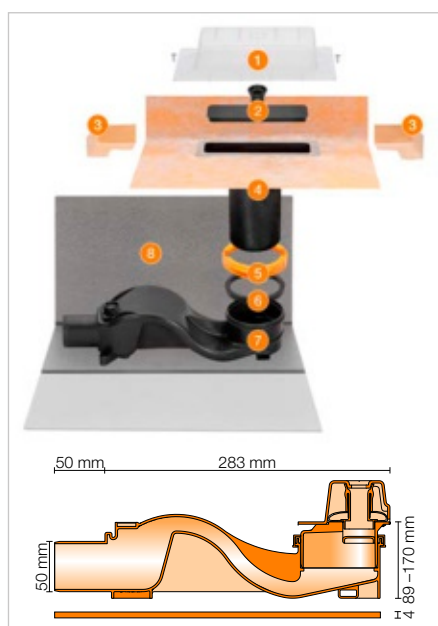
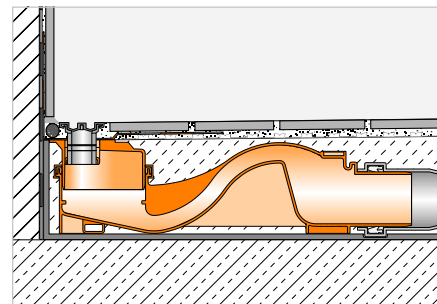
Lijnafvoergoot horizontaal

Schlüter®-KERDI-LINE-VARIO-H 50



Schlüter-KERDI-LINE-VARIO-H 50 is een complete set voor lineaire inloopdouches. Deze bestaat uit een afvoeradapter die ter plaatse op de juiste hoogte kan worden ingekort, met een geïntegreerde, flexibele KERDI-afdichtingsmanchet en een horizontale, 360° draaibare, golfvormige afvoer met geïntegreerde stankafsluiter. De afvoer kan met de bijgeleverde bevestigingsset op de vloer worden gefixeerd. KERDI-LINE-VARIO-H 50 is universeel voor de centrale plaatsing en vooral voor de plaatsing tegen de wand geschikt. De hoge stroomsnelheid zorgt voor een zelfreinigend effect, waardoor de tijd tussen de reinigingen aanzienlijk wordt verlengd. Het geluidsisolerende element dat bij de set is inbegrepen, verhindert op betrouwbare wijze geluidsoverdracht naar de omliggende constructie en dient bovendien als plaatsingshulp bij inbouw direct tegen de wand.

(Productdatablad 8.10)

**Set-componenten:**

- 1 Beschermingsafdekking
- 2 Watertestaansluiting
- 3 Hoekafdichting (voor opgaande zijwand)
- 4 Inkortbare gootadapter met flexibele afdichtingsmanchet
- 5 Klemring
- 6 Dichting
- 7 Afvoerbehuizing DN 50 met stankafsluiter
- 8 Geluidsisolerend element

Schlüter®-KERDI-LINE-VARIO-H 50

Set lijnafvoergoot met golfvormige afvoer, afvoer DN 50 horizontaal

Art.-No.	€ / Set	P (set)
KL VR H50 A G5	247,11	10

Opmerking:

Aleen combineerbaar met de Schlüter-KERDI-LINE-VARIO afwateringsprofielen.

Technische gegevens:

Afvoer	DN 50
Afvoercapaciteit	0,8 l/s
Restwaterhoogte	50 mm
Inbouwhoogte	89 mm

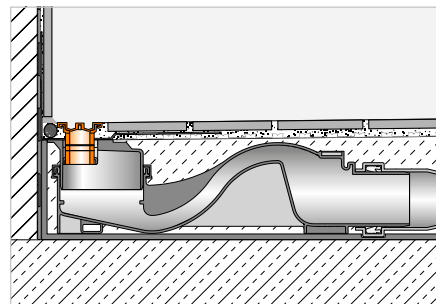


Afwateringsprofiel

Schlüter®-KERDI-LINE-VARIO WAVE



Schlüter-KERDI-LINE-VARIO WAVE is een inkortbaar W-vormig afwateringsprofiel dat met een Schlüter-KERDI-LINE-VARIO-H afvoer wordt gebruikt. Het is verkrijgbaar in geborsteld roestvast staal V4A (materiaaln. 1.4404 = AISI 316L) en aluminium met hoogwaardige poedercoating. Het water wordt via het midden afgevoerd door een afvoersleuf met een lengte van 140 mm. Deze is afgedekt met een elegant, afneembaar afdekelement. Het profiel wordt met twee eindkapjes geleverd en kan door het aanbrengen van dunbedmortel aan de dikte van de vloerbekleding worden aangepast.
(Productdatablad 8.10)



Schlüter®-KERDI-LINE-VARIO WAVE 34

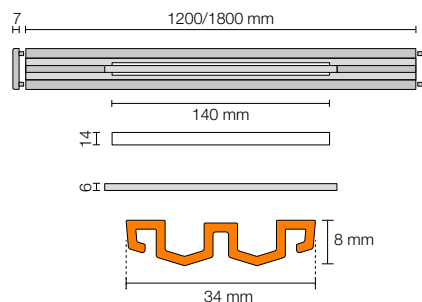
Afwateringsprofiel, design WAVE (D 10), alu. met kleurcoating

L (cm)	H = 8 mm Art.-No.	€ / Set	P (set)
120	KL VR D10 ...* 120	210,39	10
180	KL VR D10 ...* 180	236,12	10

Schlüter®-KERDI-LINE-VARIO WAVE 34

Afwateringsprofiel, design WAVE (D 10), alu. structuur-gecoat

L (cm)	H = 8 mm Art.-No.	€ / Set	P (set)
120	KL VR D10 ...** 120	216,76	10
180	KL VR D10 ...** 180	241,62	10



Geschikt voor bekledingsdikten van 6–15 mm (met DITRA of DITRA-HEAT) en 6–12 mm (met DITRA-HEAT-DUO).

In combinatie met het ophoogstuk KL VR DSE 14, geschikt voor bekledingsdikten tot 25 mm (met DITRA of DITRA-HEAT) en tot 22 mm (met DITRA-HEAT-DUO), zie pagina 198.

i
Alleen met Schlüter-KERDI-LINE-VARIO-H afvoeren combineerbaar. De set bevat twee eindkapjes.

Art.-No. aanvullen met oppervlak/kleur (bijv. KL VR D10 TSOB 120)

* Oppervlakken/kleuren: MBW - MGS

** Oppervlakken/kleuren: TSBG - TSC - TSDA - TSG - TSI - TSOB - TSSG

Beschikbare oppervlakken | Kleuren



Een overzicht van de oppervlakken en kleuren vindt u vanaf pagina 342.

Schlüter®-KERDI-LINE-VARIO WAVE 42

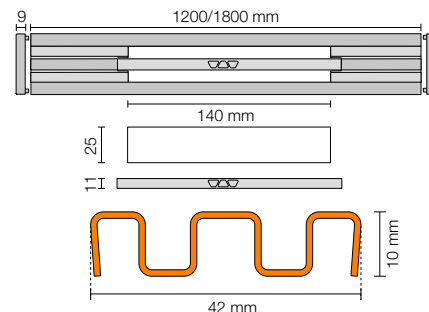
Afwateringsprofiel, design WAVE (D 10), roestvast staal V4A geborsteld

L (cm)	H = 10 mm Art.-No.	€ / Set	P (set)
120	KL VR1 D10 EB 120	313,01	10
180	KL VR1 D10 EB 180	351,44	10

Geschikt voor bekledingsdikten van 8–18 mm (met DITRA of DITRA-HEAT) en 8–15 mm (met DITRA-HEAT-DUO).

In combinatie met het ophoogstuk KL VR DSE 23, geschikt voor bekledingsdikten tot 28 mm (met DITRA of DITRA-HEAT) en tot 25 mm (met DITRA-HEAT-DUO), zie pagina 198.

Het profiel KERDI-LINE-VARIO WAVE 42 van roestvast staal is toegankelijk voor rolstoelen.

**Schlüter®-KERDI-LINE-VARIO WAVE 42**

Afwateringsprofiel, design WAVE (D 10), alu. met kleurcoating

L (cm)	H = 8 mm Art.-No.	€ / Set	P (set)
120	KL VR1 D10 ...* 120	219,65	10
180	KL VR1 D10 ...* 180	247,11	10

Schlüter®-KERDI-LINE-VARIO WAVE 42

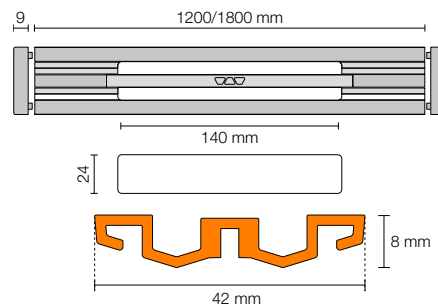
Afwateringsprofiel, design WAVE (D 10), alu. structuur-gecoat

L (cm)	H = 8 mm Art.-No.	€ / Set	P (set)
120	KL VR1 D10 ...** 120	225,14	10
180	KL VR1 D10 ...** 180	252,60	10

Geschikt voor bekledingsdikten van 6–15 mm (met DITRA of DITRA-HEAT) en 6–12 mm (met DITRA-HEAT-DUO).

In combinatie met het ophoogstuk KL VR DSE 23, geschikt voor bekledingsdikten tot 25 mm (met DITRA of DITRA-HEAT) en tot 22 mm (met DITRA-HEAT-DUO), zie pagina 198.

De profielen KERDI-LINE-VARIO WAVE 42 kunnen optioneel met de haarzeef KL VR S 23 worden uitgerust, zie pagina 198.



i
Alleen met Schlüter-KERDI-LINE-VARIO-H afvoeren combineerbaar.
De set bevat twee eindkapjes.

Art.-No. aanvullen met oppervlak/kleur (bijv. KL VR1 D10 TSI 120)

* Oppervlakken/kleuren: MBW - MGS

** Oppervlakken/kleuren: TSBG - TSC - TSDA - TSG - TSI - TSOB - TSSG

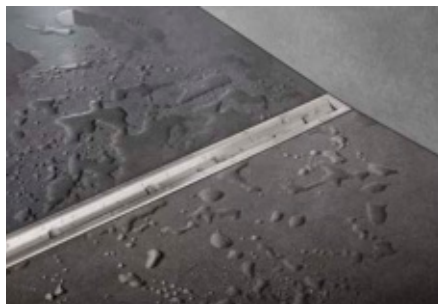
Beschikbare oppervlakken | Kleuren

Een overzicht van de oppervlakken en kleuren vindt u vanaf pagina 342.

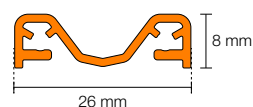
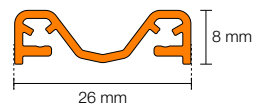
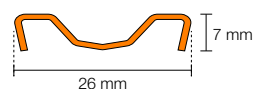
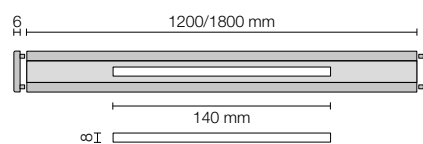
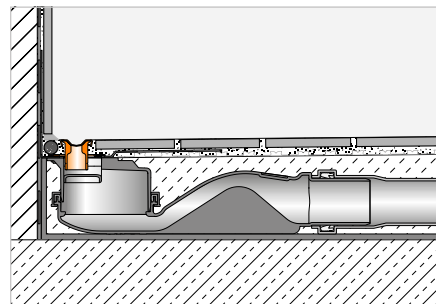


Afwateringsprofiel

Schlüter®-KERDI-LINE-VARIO COVE



Schlüter-KERDI-LINE-VARIO COVE is een inkortbaar, hol afwateringsprofiel dat met een Schlüter-KERDI-LINE-VARIO-H afvoer wordt gebruikt. Het is verkrijgbaar in geborsteld roestvast staal V4A (materiaaln. 1.4404 = AISI 316L) en aluminium met hoogwaardige poedercoating. Het water wordt via het midden afgevoerd door een afvoersleuf met een lengte van 140 mm. Deze wordt bij COVE 34 afgedekt met een elegant, afneembaar afdekelement. Het profiel wordt met twee eindkapjes geleverd en kan door het aanbrengen van dunbedmortel aan de dikte van de vloerbekleding worden aangepast. Het profiel is toegankelijk voor rolstoelen. (Productdatablad 8.10)



Schlüter®-KERDI-LINE-VARIO COVE 26

Afwateringsprofiel, design COVE (D 9), roestvast staal V4A geborsteld

L (cm)	H = 7 mm Art.-No.	€ / Set	P (set)
120	KL VR D9 EB 120	248,99	10
180	KL VR D9 EB 180	291,04	10

Schlüter®-KERDI-LINE-VARIO COVE 26

Afwateringsprofiel, design COVE (D 9), alu. met kleurcoating

L (cm)	H = 8 mm Art.-No.	€ / Set	P (set)
180	KL VR D9 ...* 180	208,67	10
120	KL VR D9 ...* 120	184,89	10

Schlüter®-KERDI-LINE-VARIO COVE 26

Afwateringsprofiel, design COVE (D 9), alu. structuur-gecoat

L (cm)	H = 8 mm Art.-No.	€ / Set	P (set)
180	KL VR D9 ...** 180	214,16	10
120	KL VR D9 ...** 120	191,26	10

Geschikt voor bekledingsdikten van 6–15 mm (met DITRA of DITRA-HEAT) en 6–12 mm (met DITRA-HEAT-DUO).

In combinatie met het ophoogstuk KL VR DSE 14, geschikt voor bekledingsdikten tot 25 mm (met DITRA of DITRA-HEAT) en tot 22 mm (met DITRA-HEAT-DUO), zie pagina 198.

Art.-No. aanvullen met oppervlak/kleur (bijv. KL VR D9 TSSG 180)

* Oppervlakken/kleuren: MBW - MGS

** Oppervlakken/kleuren: TSBG - TSC - TSDA - TSG - TSI - TSOB - TSSG

i
Alleen met Schlüter-KERDI-LINE-VARIO-H afvoeren combineerbaar. De set bevat twee eindkapjes.

Beschikbare oppervlakken | Kleuren

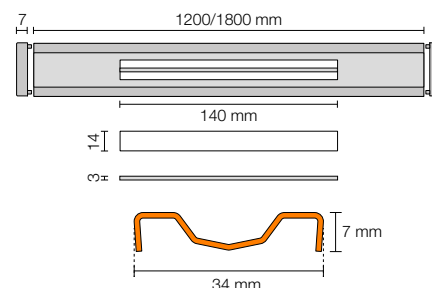


Een overzicht van de oppervlakken en kleuren vindt u vanaf pagina 342.

Schlüter®-KERDI-LINE-VARIO COVE 34 ★

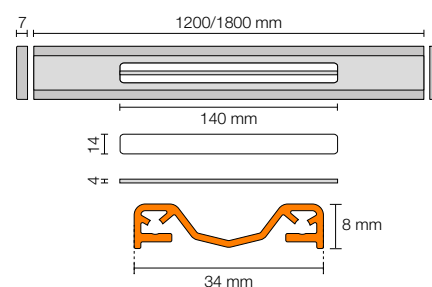
Afwateringsprofiel, design COVE (D 9), roestvast staal V4A geborsteld

L (cm)	H = 7 mm Art.-No.	€ / Set	P (set)
120	KL VR1 D9 EB 120	272,96	10
180	KL VR1 D9 EB 180	313,70	10

**Schlüter®-KERDI-LINE-VARIO COVE 34** ★

Afwateringsprofiel, design COVE (D 9), alu. met kleurcoating

L (cm)	H = 8 mm Art.-No.	€ / Set	P (set)
180	KL VR1 D9 ...* 180	223,05	10
120	KL VR1 D9 ...* 120	197,59	10

**Schlüter®-KERDI-LINE-VARIO COVE 34** ★

Afwateringsprofiel, design COVE (D 9), alu. structuur-gecoat

L (cm)	H = 8 mm Art.-No.	€ / Set	P (set)
180	KL VR1 D9 ...** 180	228,14	10
120	KL VR1 D9 ...** 120	202,68	10

Geschikt voor bekledingsdikten van 6–15 mm (met DITRA of DITRA-HEAT) en 6–12 mm (met DITRA-HEAT-DUO).

In combinatie met het ophoogstuk KL VR DSE 14, geschikt voor bekledingsdikten tot 25 mm (met DITRA of DITRA-HEAT) en tot 22 mm (met DITRA-HEAT-DUO), zie pagina 198.

De profielen KERDI-LINE-VARIO COVE 34 kunnen optioneel met de haarzeef KL VR S 14 worden uitgerust, zie pagina 198.

Art.-No. aanvullen met oppervlak/kleur (bijv. KL VR1 D9 TSG 180)

* Oppervlakken/kleuren: MBW - MGS

** Oppervlakken/kleuren: TSBG - TSC - TSDA - TSG - TSI - TSOB - TSSG

Beschikbare oppervlakken | Kleuren

Een overzicht van de oppervlakken en kleuren vindt u vanaf pagina 342.



Ophoogstuk

Schlüter®-KERDI-LINE-VARIO-DSE



KL VR DSE 14

Schlüter-KERDI-LINE-VARIO-DSE is een ophoogstukset, waarmee de desbetreffende afwateringsprofielen met 10 mm dikkere bekledingen kunnen worden gebruikt. (Productdatablad 8.10)



KL VR DSE 23

Schlüter®-KERDI-LINE-VARIO-DSE

Ophoogstuk voor KERDI-LINE-VARIO

Art.-No.	€ / St.	P (st.)
KL VR DSE 14	17,03	10

Opmerking:

Het ophoogstuk KL VR DSE 14 wordt gecombineerd met de afwateringsprofielen van de serie COVE en WAVE 34.

Schlüter®-KERDI-LINE-VARIO-DSE

Ophoogstuk voor KERDI-LINE-VARIO

Art.-No.	€ / Set	P (set)
KL VR DSE 23	19,77	10

Opmerking:

Het ophoogstuk KL VR DSE 23 wordt alleen gecombineerd met de afwateringsprofielen van de serie WAVE 42.

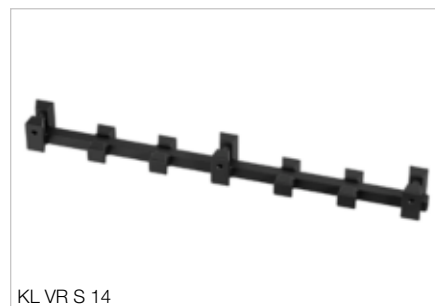
Haarzeef

Schlüter®-KERDI-LINE-VARIO-S



KL VR S 23

Schlüter-KERDI-LINE-VARIO-S is een haarzeef die optioneel voor de profielseries WAVE 42 en COVE 34 verkrijgbaar is. Daarnaast voorkomt deze ook dat kleine voorwerpen zoals juwelen in de afvoer verdwijnen. (Productdatablad 8.10)



KL VR S 14

Schlüter®-KERDI-LINE-VARIO-S

Haarzeef voor KERDI-LINE-VARIO WAVE 42

Art.-No.	€ / St.	P (st.)
KL VR S 23	15,38	10

Schlüter®-KERDI-LINE-VARIO-S 14 ★

Haarzeef voor KERDI-LINE-VARIO COVE 34

Art.-No.	€ / St.	P (st.)
KL VR S 14	15,79	10

Schlüter®-KERDI-LINE

Doordacht, compleet systeem

De Schlüter-KERDI-LINE lijnafvoergoot voert het water naar keuze horizontaal of verticaal af naar het rioleringsnetwerk. Met de Schlüter-KERDI-SHOWER hellingsplaat wordt snel een vlakke en afgedichte ondergrond gerealiseerd voor de plaatsing van tegels. Schlüter-SHOWERPROFILE bedekt de vrije randen van de douche en zorgt voor een functionele overstromingsbeveiliging. Schlüter-DECO-SG bevestigt glazen scheidingswanden in de juiste positie. Schlüter-KERDI en -DITRA zorgen voor de afdichting aan de wand en op de vloer. Stootnaden worden afgedicht met de Schlüter-KERDI-KEBA afdichtingsbanden in verbinding met Schlüter-KERDI-COLL.



- 1 Schlüter®-KERDI-LINE goot
- 2 Schlüter®-KERDI-LINE rooster-/framesets
- 3 Schlüter®-KERDI-SHOWER
- 4 Schlüter®-DITRA
- 5 Schlüter®-KERDI 200
- 6 Schlüter®-KERDI-KEBA
- 7 Schlüter®-SHOWERPROFILE-R
- 8 Schlüter®-SHOWERPROFILE-S
- 9 Schlüter®-SHOWERPROFILE-WS/-WSK
- 10 Schlüter®-DECO-SG

- Pagina 202–208, 218–219
- Pagina 209–215
- Pagina 222–223
- Pagina 157
- Pagina 180
- Pagina 181
- Pagina 226
- Pagina 224–225
- Pagina 227–228
- Pagina 229



Schlüter®-KERDI-LINE-STYLE

Elegante designafdekkingen met inlegframe



Design FLORAL

Design CURVE

Design PURE

Schlüter®-KERDI-LINE

De klassiekers met profielframe



Design A: SOLID

Design B: SQUARE

Design C: FRAMED TILE

Design D: TILE (zonder frame)

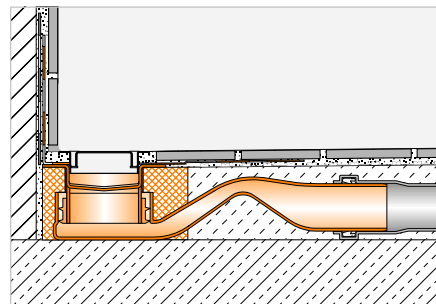


Lijnafvoergoot horizontaal

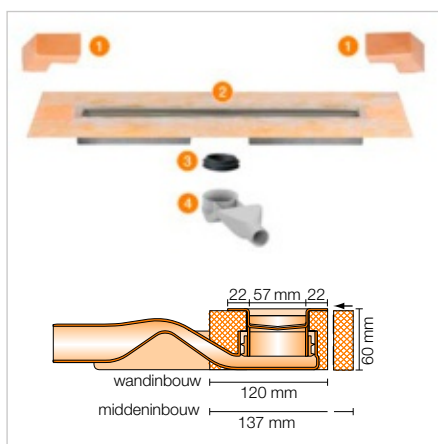
Schlüter®-KERDI-LINE-F 40



Schlüter-KERDI-LINE-F 40 is een volledige set voor lineaire inloepdouches met een horizontale golfvormige afvoer met geïntegreerde stankafsluiter. De set is universeel voor de centrale plaatsing of plaatsing tegen de wand te gebruiken en dankzij de geringe inbouwhoogte van slechts 60 mm bijzonder geschikt voor renovaties. Voor de betrouwbare aansluiting op de contactafdichting is op de kleefflens van de goot een standaard voorziene manchet uit Schlüter-KERDI vast verlijmd.



(Productdatablad 8.7)



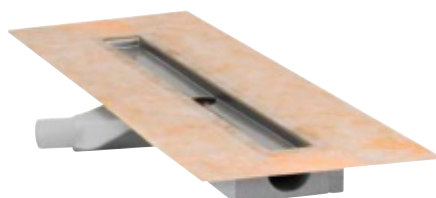
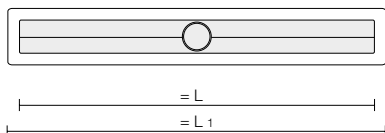
Schlüter®-KERDI-LINE-F 40

Set roestvaststalen lijnafvoergoot V4A met geïntegreerde stankafsluiter, afvoer DN 40 horizontaal

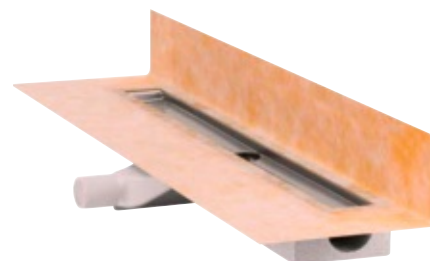
L (cm)	L1 (cm)	Art.-No.	€ / Set	P (set)
50	55	KLF 40 GE 50	306,10	10
60	65	KLF 40 GE 60	318,50	10
70	75	KLF 40 GE 70	330,91	10
80	85	KLF 40 GE 80	343,27	10
90	95	KLF 40 GE 90	356,49	10
100	105	KLF 40 GE 100	369,63	10
110	115	KLF 40 GE 110	379,72	10
120	125	KLF 40 GE 120	391,35	10

Set-componenten:

- 1 Hoekafdichting (voor zijdelingse wandaansluiting)
- 2 Goot met afdichtingsmanchet en gootdrager
- 3 Lipdichting
- 4 Afvoerbehuizing met stankafsluiter



Schlüter-KERDI manchet, vlakliggend voor middeninbouw



Schlüter-KERDI manchet, opgezet voor wandinbouw

Technische gegevens:

Afvoer	DN 40
Afvoercapaciteit	0,45 l/s
Restwaterhoogte	25 mm
Inbouwhoogte	60 mm
Breedte van de afdekking incl. frame	74 mm

Opmerking:

Passende rooster-/framecombinaties of tegeldrager vindt u op pagina 209–215.

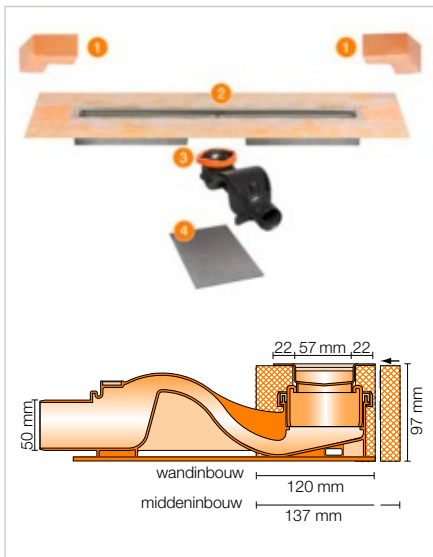
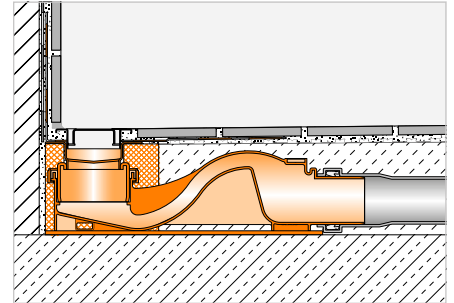
Lijnafvoergoot horizontaal

Schlüter®-KERDI-LINE-F 50



Schlüter-KERDI-LINE-F 50 is een volledige set voor lineaire inloepdouches met een horizontale golfvormige afvoer met geïntegreerde stankafsluiter. De set is universeel voor de centrale plaatsing of plaatsing tegen de wand geschikt. De afvoercapaciteit bedraagt conform DIN EN 1253 $\geq 0,8$ l/s en de restwaterhoogte van de stankafsluiter 50 mm. Voor een betrouwbare aansluiting op de contactafdichting is op de klefflens van de goot een standaard voorziene manchet uit Schlüter-KERDI vast verlijmd.

(Productdatablad 8.7)



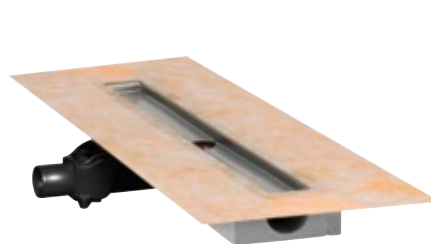
Schlüter®-KERDI-LINE-F 50

Set roestvaststalen lijnafvoergoot V4A met geïntegreerde stankafsluiter, afvoer DN 50 horizontaal

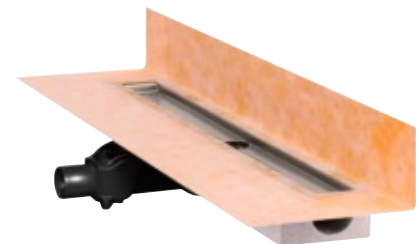
L (cm)	L1 (cm)	Art.-No.	€ / Set	P (set)
50	55	KLF 50 GE 50	334,07	10
60	65	KLF 50 GE 60	349,73	10
70	75	KLF 50 GE 70	360,17	10
80	85	KLF 50 GE 80	375,83	10
90	95	KLF 50 GE 90	391,49	10
100	105	KLF 50 GE 100	401,93	10
110	115	KLF 50 GE 110	417,59	10
120	125	KLF 50 GE 120	428,02	10
130	135	KLF 50 GE 130	568,96	10
140	145	KLF 50 GE 140	584,62	10
150	155	KLF 50 GE 150	600,28	10
160	165	KLF 50 GE 160	621,16	10
170	175	KLF 50 GE 170	642,04	10
180	185	KLF 50 GE 180	652,48	10

Set-componenten:

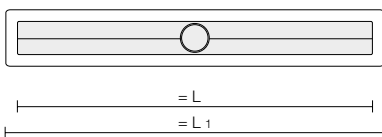
- 1 Hoekafdichting (voor zijdelingse wandaansluiting)
- 2 Goot met afdichtingsmanchet en gootdrager
- 3 Afvoerbehuizing DN 50 met stankafsluiter, klemring en dichting
- 4 Geluidsisolerend element



Schlüter-KERDI manchet, vlakliggend voor middeninbouw



Schlüter-KERDI manchet, opgezet voor wandinbouw



Technische gegevens:

Afvoer	DN 50
Afvoercapaciteit	0,8 l/s
Restwaterhoogte	50 mm
Inbouwhoogte	97 mm
Breedte van de afdekking incl. frame	74 mm

Opmerking:

Passende rooster-/framecombinaties of tegeldrager vindt u op pagina 209–215.

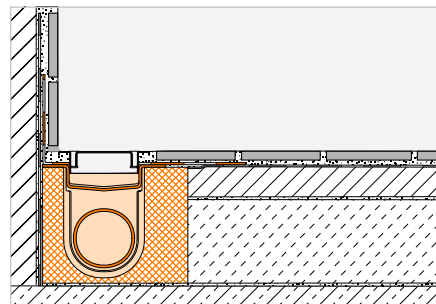


Lijnafvoergoot horizontaal

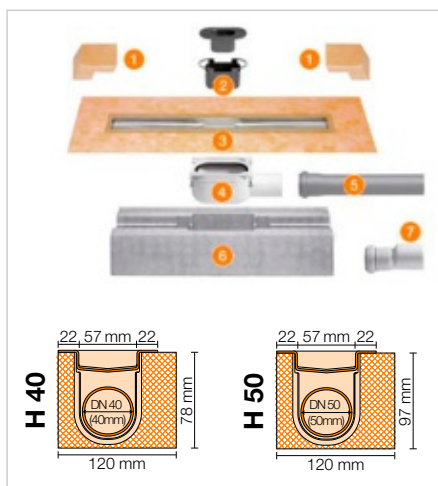
Schlüter®-KERDI-LINE-H



Schlüter-KERDI-LINE-H is een volledige set voor lineaire inloopdouches met een horizontale afvoer. Ze is universeel voor de centrale plaatsing of plaatsing tegen de wand geschikt. Op de rondom liggende kleefflens van de goot is een standaard voorziene manchet uit Schlüter-KERDI vast verlijmd. Deze dient voor de betrouwbare aansluiting van de goot op de contactafdichting, zowel op vloeren als tegen opgaande wanden.

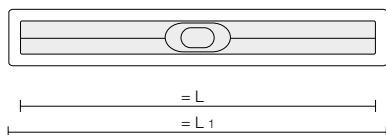


(Productdatablad 8.7)



Set-componenten:

- 1 Hoekafdichting (voor zijdelingse wandaansluiting)
- 2 Tweedelige stankafsluiter
- 3 Goot met afdichtingsmanchet
- 4 Afvoerbehuizing
- 5 Afvoerbuïs
- 6 Gootdrager
- 7 Verloopstuk DN 40 naar DN 50 (enkel voor KERDI-LINE-H 40)



Technische gegevens:

	DN 40	DN 50
Afvoer	DN 40	DN 50
Afvoercapaciteit	0,5 l/s	0,6 l/s
Restwaterhoogte	25 mm	30 mm
Inbouwhoogte	78 mm	97 mm
Breedte van de afdekking incl. frame	74 mm	74 mm

Schlüter®-KERDI-LINE-H 40

Set roestvaststalen lijnafvoergoot V4A met stankafsluiter, afvoer DN 40 horizontaal

L (cm)	L1 (cm)	Art.-No.	€ / Set	P (set)
50	55	KLH 40 GE 50	306,10	10
60	65	KLH 40 GE 60	318,50	10
70	75	KLH 40 GE 70	330,91	10
80	85	KLH 40 GE 80	343,27	10
90	95	KLH 40 GE 90	356,49	10
100	105	KLH 40 GE 100	369,63	10
110	115	KLH 40 GE 110	379,72	10
120	125	KLH 40 GE 120	391,35	10
130	135	KLH 40 GE 130	518,35	10
140	145	KLH 40 GE 140	532,04	10
150	155	KLH 40 GE 150	547,98	10
160	165	KLH 40 GE 160	567,59	10
170	175	KLH 40 GE 170	585,00	10
180	185	KLH 40 GE 180	604,98	10

Schlüter®-KERDI-LINE-H 50

Set roestvaststalen lijnafvoergoot V4A met stankafsluiter, afvoer DN 50 horizontaal

L (cm)	L1 (cm)	Art.-No.	€ / Set	P (set)
50	55	KLH 50 GE 50	306,10	10
60	65	KLH 50 GE 60	318,50	10
70	75	KLH 50 GE 70	330,91	10
80	85	KLH 50 GE 80	343,27	10
90	95	KLH 50 GE 90	356,49	10
100	105	KLH 50 GE 100	369,63	10
110	115	KLH 50 GE 110	379,72	10
120	125	KLH 50 GE 120	391,35	10
130	135	KLH 50 GE 130	518,35	10
140	145	KLH 50 GE 140	532,04	10
150	155	KLH 50 GE 150	547,98	10
160	165	KLH 50 GE 160	567,59	10
170	175	KLH 50 GE 170	585,00	10
180	185	KLH 50 GE 180	604,98	10

Opmerking:

Passende rooster-/framecombinaties of tegeldrager vindt u op pagina 209–215.

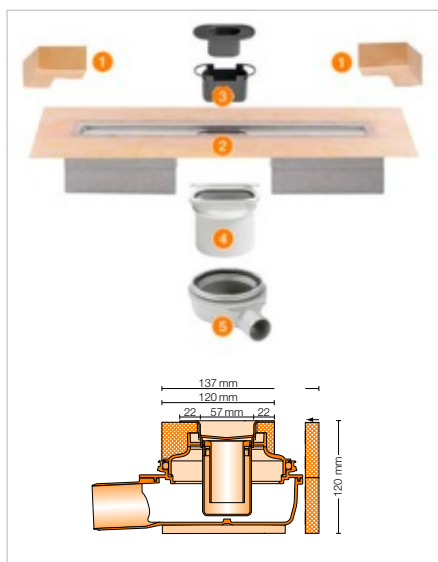
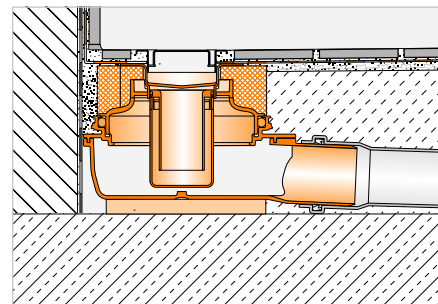
Lijnafvoergoot horizontaal

Schlüter®-KERDI-LINE-H 50 G2



Schlüter-KERDI-LINE-H 50 G2 is een volledige set voor lineaire inloepdouches met een horizontale afvoer. De set is universeel geschikt voor centrale plaatsing of plaatsing tegen de wand. De afvoercapaciteit bedraagt conform DIN EN 1253 $\geq 0,8$ l/s en de restwaterhoogte van de stankafsluiter 50 mm. Voor een betrouwbare aansluiting op de contactafdichting is op de contactafdichting een standaard voorziene manchet uit Schlüter-KERDI vast verlijmd.

(Productdatablad 8.7)



Schlüter®-KERDI-LINE-H 50 G2

Set roestvaststalen lijnafvoergoot V4A met stankafsluiter, afvoer DN 50 horizontaal

L (cm)	L1 (cm)	Art.-No.	€ / Set	P (set)
50	55	KLH 50 G2E 50	383,99	10
60	65	KLH 50 G2E 60	397,95	10
70	75	KLH 50 G2E 70	411,92	10
80	85	KLH 50 G2E 80	418,90	10
90	95	KLH 50 G2E 90	432,87	10
100	105	KLH 50 G2E 100	446,85	10
110	115	KLH 50 G2E 110	453,82	10
120	125	KLH 50 G2E 120	467,78	10
130	135	KLH 50 G2E 130	593,44	10
140	145	KLH 50 G2E 140	607,40	10
150	155	KLH 50 G2E 150	621,38	10
160	165	KLH 50 G2E 160	642,30	10
170	175	KLH 50 G2E 170	656,28	10
180	185	KLH 50 G2E 180	677,21	10

Set-componenten:

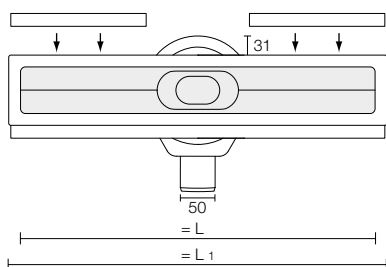
- 1 Hoekafdichting (voor opgaande zijwand)
- 2 Goot met afdichtingsmanchet en gootdrager
- 3 Tweedelige stankafsluiter
- 4 Adapter
- 5 Afvoerbehuizing

Technische gegevens:

Afvoer	DN 50
Afvoercapaciteit	0,8 l/s
Restwaterhoogte	50 mm
Inbouwhoogte	120 mm
Breedte van de afdekking incl. frame	74 mm

Opmerking:

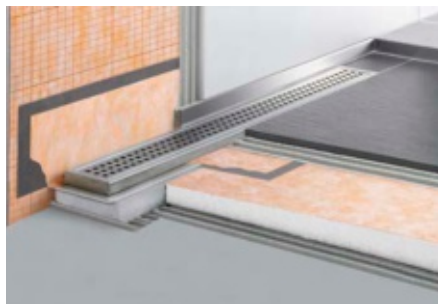
Passende rooster-/framecombinaties of tegeldrager vindt u op pagina 209–215.





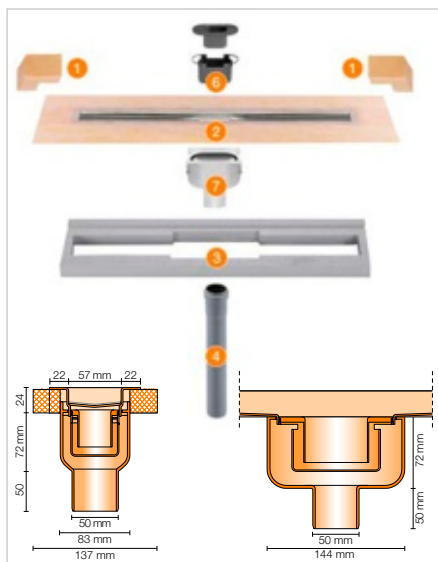
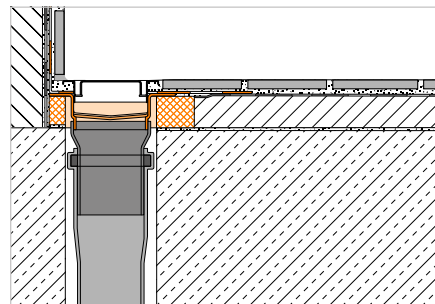
Lijnafvoergoot verticaal

Schlüter®-KERDI-LINE-V



Schlüter-KERDI-LINE-V is een volledige set voor lineaire inlopdouches met een verticale afvoer. Ze is universeel voor de centrale plaatsing of plaatsing tegen de wand geschikt. Op de rondom liggende kleefflens van de goot is een standaard voorziene manchet uit Schlüter-KERDI vast verlijmd. Deze dient voor de betrouwbare aansluiting van de goot op de contactafdichting, zowel op vloeren als tegen opgaande wanden.

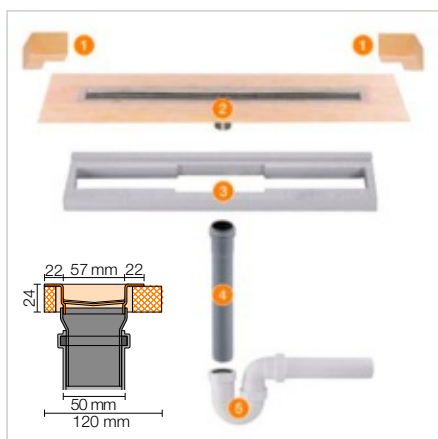
(Productdatablad 8.7)



Schlüter®-KERDI-LINE-V

Set roestvaststalen lijnafvoergoot V4A met stankafsluiter, afvoer DN 50 verticaal

L (cm)	L1 (cm)	Art.-No.	€ / Set	P (set)
50	55	KLV 50 GE 50	306,10	10
60	65	KLV 50 GE 60	318,50	10
70	75	KLV 50 GE 70	330,91	10
80	85	KLV 50 GE 80	343,27	10
90	95	KLV 50 GE 90	356,49	10
100	105	KLV 50 GE 100	369,63	10
110	115	KLV 50 GE 110	379,72	10
120	125	KLV 50 GE 120	391,35	10
130	135	KLV 50 GE 130	518,35	10
140	145	KLV 50 GE 140	532,04	10
150	155	KLV 50 GE 150	547,98	10
160	165	KLV 50 GE 160	567,59	10
170	175	KLV 50 GE 170	585,00	10
180	185	KLV 50 GE 180	604,98	10



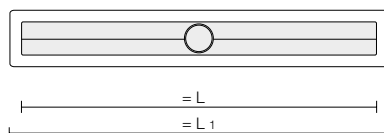
Schlüter®-KERDI-LINE-VS

Set roestvaststalen lijnafvoergoot V4A met sifon, afvoer DN 50 verticaal

L (cm)	L1 (cm)	Art.-No.	€ / Set	P (set)
50	55	KLV 50 GSE 50	306,10	10
60	65	KLV 50 GSE 60	318,50	10
70	75	KLV 50 GSE 70	330,91	10
80	85	KLV 50 GSE 80	343,27	10
90	95	KLV 50 GSE 90	356,49	10
100	105	KLV 50 GSE 100	369,63	10
110	115	KLV 50 GSE 110	379,72	10
120	125	KLV 50 GSE 120	391,35	10
130	135	KLV 50 GSE 130	518,35	10
140	145	KLV 50 GSE 140	532,04	10
150	155	KLV 50 GSE 150	547,98	10
160	165	KLV 50 GSE 160	567,59	10
170	175	KLV 50 GSE 170	585,00	10
180	185	KLV 50 GSE 180	604,98	10

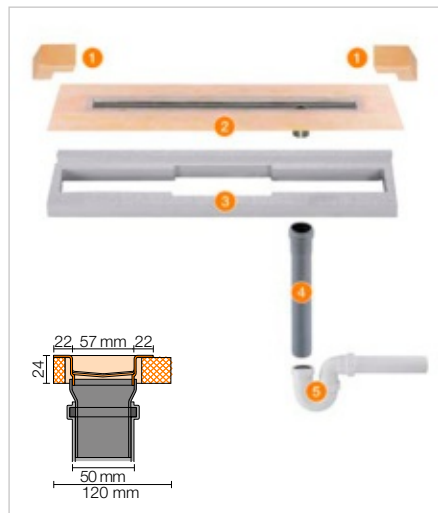
Set-componenten:

- 1 Hoekafdichting
(voor zijdelingse wandaansluiting)
- 2 Goot met afdichtingsmanchet
- 3 Gootdrager
- 4 Afvoerbuis DN 50 (L = 250 mm)
- 5 Buissifon
- 6 Tweedelige stankafsluiter
- 7 Afvoerbehuizing

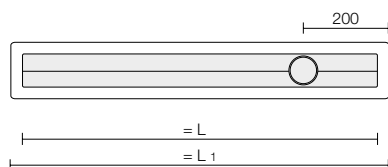


Opmerking:

Passende rooster-/framecombinaties of tegeldrager vindt u op pagina 209-215.

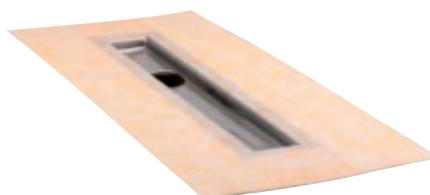
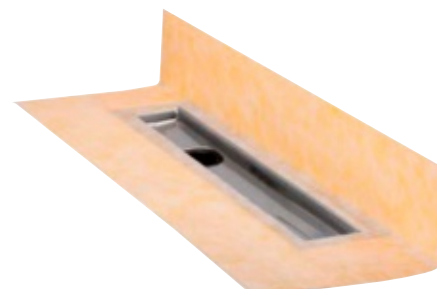
**Set-componenten:**

- 1 Hoekafdichting
(voor zijdelingse wandaansluiting)
- 2 Goot met afdichtingsmanchet
- 3 Gootdrager
- 4 Afvoerbuïs DN 50 (L = 250 mm)
- 5 Buïssifon

**Schlüter®-KERDI-LINE-VOS**

Set roestvaststalen lijnafvoergoot V4A met sifon, decentrale afwatering, afvoer DN 50 verticaal

L (cm)	L1 (cm)	Art.-No.	€ / Set	P (set)
70	75	KLVO 50 GSE 70	392,83	10
80	85	KLVO 50 GSE 80	405,07	10
90	95	KLVO 50 GSE 90	422,10	10
100	105	KLVO 50 GSE 100	437,26	10
110	115	KLVO 50 GSE 110	446,53	10
120	125	KLVO 50 GSE 120	459,14	10

Schlüter-KERDI manchet,
vlakliggend voor middeninbouwSchlüter-KERDI manchet,
opgezet voor wandinbouw**Technische gegevens:**

	-V	-VS/-VOS
Afvoer	DN 50	DN 50
Afvoercapaciteit	0,8 l/s	1,0 l/s
Restwaterhoogte	30 mm	50 mm
Inbouwhoogte	24 mm	24 mm
Breedte van de afdekking incl. frame	74 mm	74 mm

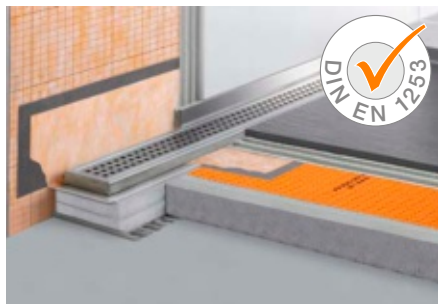
Opmerking:

Passende rooster-/framecombinaties vindt u op pagina 209–214. KERDI-LINE-VOS kan niet met KERDI-LINE-D worden gecombineerd.



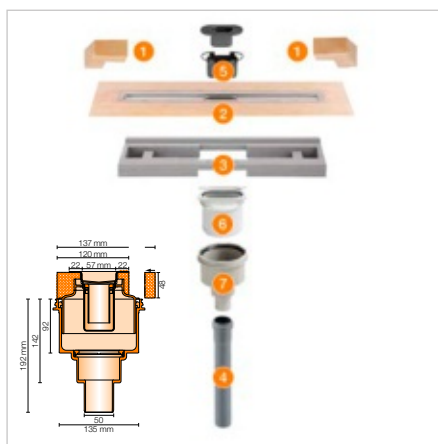
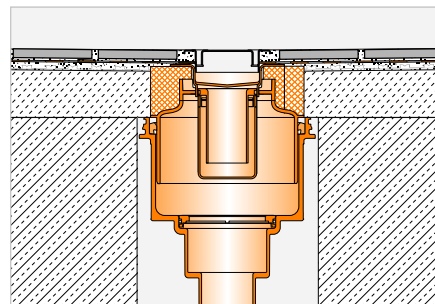
Lijnafvoergoot verticaal

Schlüter®-KERDI-LINE-V 50 G2



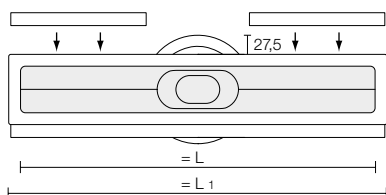
Schlüter-KERDI-LINE-V 50 G2 is een volledige set voor lineaire inloepdouches met een verticale afvoer. De set is universeel geschikt voor centrale plaatsing of plaatsing tegen de wand. De afvoercapaciteit bedraagt conform DIN EN 1253 $\geq 0,8$ l/s en de restwaterhoogte van de stankafsluiter 50 mm. Voor een betrouwbare aansluiting op de contactafdichting is op de kleefflens van de goot een standaard voorziene manchet uit Schlüter-KERDI vast verlijmd.

(Productdatablad 8.7)



Set-componenten:

- 1 Hoekafdichting (voor zijdelingse wandaansluiting)
- 2 Goot met afdichtingsmanchet
- 3 Gootdrager
- 4 Afvoerbuis
- 5 Tweedelige stankafsluiter
- 6 Adapter
- 7 Afvoerbehuizing



Schlüter®-KERDI-LINE-V 50 G2

Set roestvaststalen lijnafvoergoot V4A met stankafsluiter, afvoer DN 50 verticaal

L (cm)	L1 (cm)	Art.-No.	€ / Set	P (set)
50	55	KLV 50 G2E 50	383,99	10
60	65	KLV 50 G2E 60	397,95	10
70	75	KLV 50 G2E 70	411,92	10
80	85	KLV 50 G2E 80	418,90	10
90	95	KLV 50 G2E 90	432,87	10
100	105	KLV 50 G2E 100	446,85	10
110	115	KLV 50 G2E 110	453,82	10
120	125	KLV 50 G2E 120	467,78	10
130	135	KLV 50 G2E 130	593,44	10
140	145	KLV 50 G2E 140	607,40	10
150	155	KLV 50 G2E 150	621,38	10
160	165	KLV 50 G2E 160	642,30	10
170	175	KLV 50 G2E 170	656,28	10
180	185	KLV 50 G2E 180	677,21	10

Technische gegevens:

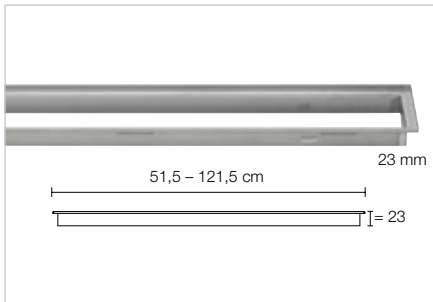
Afvoer	DN 50
Afvoercapaciteit	1,0 l/s
Restwaterhoogte	50 mm
Inbouwhoogte	48 mm
Breedte van de afdekking incl. frame	74 mm

Opmerking:

Passende rooster-/framecombinaties of tegeldrager vindt u op pagina 209–215.

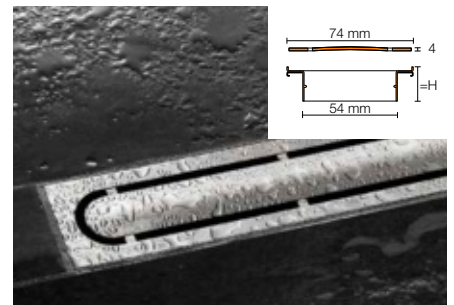
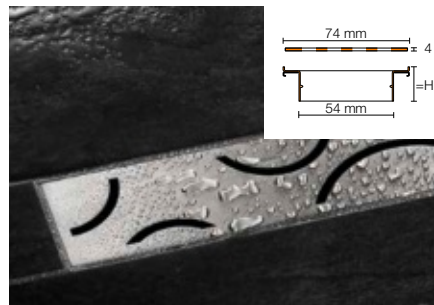
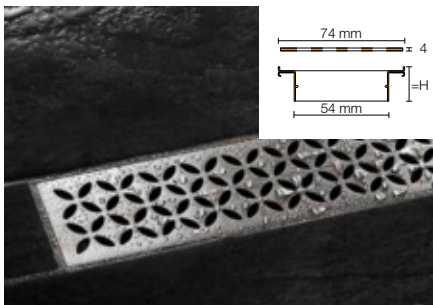
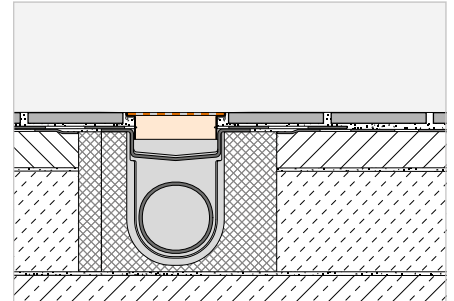
Rooster-/framecombinatie

Schlüter®-KERDI-LINE-STYLE



Schlüter-KERDI-LINE-STYLE zijn inlegframes met stijlvolle design-afdekkingen uit roestvast staal geborsteld die passen bij Schlüter-KERDI-LINE-goten. Het inlegframe kan voor bekledingsmateriaal van 6 - 18 mm traploos in de hoogte worden aangepast. De afdekkingen zijn verkrijgbaar in de designs FLORAL, CURVE en PURE.

(Productdatablad 8.7)



Schlüter®-KERDI-LINE-IF-E

Design FLORAL, 23 mm frame, roestvast staal V4A geborsteld

L (cm)	H = 23 mm Art.-No.	€ / Set	P (set)
50	KLIFE 23 EB 50	359,53	10
60	KLIFE 23 EB 60	373,10	10
70	KLIFE 23 EB 70	386,66	10
80	KLIFE 23 EB 80	413,80	10
90	KLIFE 23 EB 90	440,93	10
100	KLIFE 23 EB 100	468,06	10
110	KLIFE 23 EB 110	495,22	10
120	KLIFE 23 EB 120	522,33	10

Schlüter®-KERDI-LINE-IF-F

Design CURVE, 23 mm frame, roestvast staal V4A geborsteld

L (cm)	H = 23 mm Art.-No.	€ / Set	P (set)
50	KLIFF 23 EB 50	345,97	10
60	KLIFF 23 EB 60	359,53	10
70	KLIFF 23 EB 70	373,10	10
80	KLIFF 23 EB 80	393,47	10
90	KLIFF 23 EB 90	413,80	10
100	KLIFF 23 EB 100	434,16	10
110	KLIFF 23 EB 110	454,50	10
120	KLIFF 23 EB 120	474,86	10

Schlüter®-KERDI-LINE-IF-G

Design PURE, 23 mm frame, roestvast staal V4A geborsteld

L (cm)	H = 23 mm Art.-No.	€ / Set	P (set)
50	KLIFG 23 EB 50	386,66	10
60	KLIFG 23 EB 60	400,24	10
70	KLIFG 23 EB 70	413,80	10
80	KLIFG 23 EB 80	434,16	10
90	KLIFG 23 EB 90	454,50	10
100	KLIFG 23 EB 100	474,86	10
110	KLIFG 23 EB 110	495,22	10
120	KLIFG 23 EB 120	522,33	10

Opmerking:

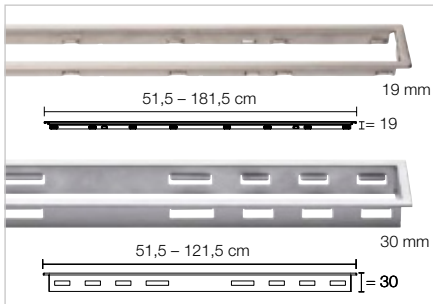
H = 23 mm voor bekledingsdikte 6 - 18 mm

De afdekkingen en het frame kunnen niet worden gecombineerd met Schlüter-KERDI-LINE-A/-B/-C/-D.

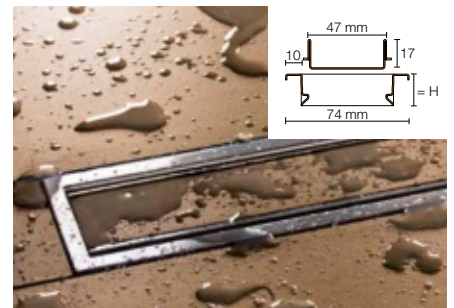
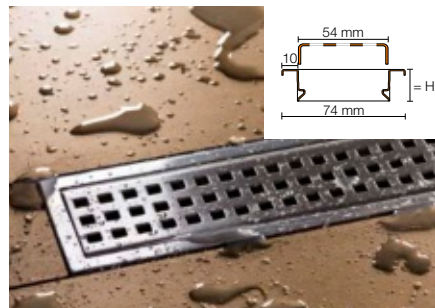
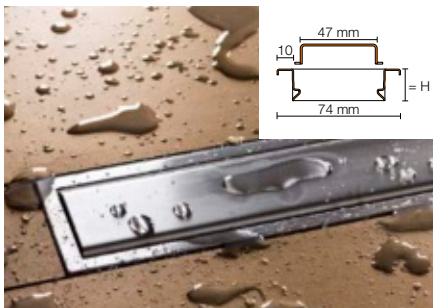
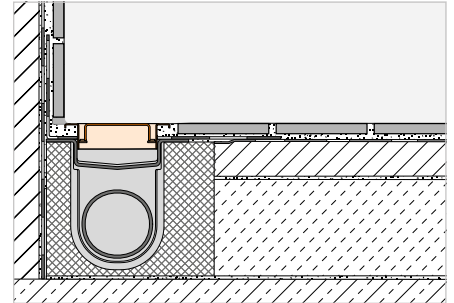


Rooster-/framecombinatie

Schlüter®-KERDI-LINE-A/-B/-C



Schlüter-KERDI-LINE zijn profielframes naar keuze van geborsteld, hoogglans gepolijst of gepoedercoat roestvast staal met klassieke afdekkingen, die passen bij de KERDI-LINE goten. De profielframes kunnen voor bekledingsmateriaal van 3 tot 25 mm traploos in de hoogte worden aangepast. De afdekkingen zijn verkrijgbaar in de designs SOLID (A), SQUARE (B) en FRAMED TILE (C). (Productdatablad 8.7)



Schlüter®-KERDI-LINE-A

Design SOLID, 19 mm frame, roestvast staal V4A geborsteld

L (cm)	H = 19 mm Art.-No.	€ / Set	P (set)
50	KLA 19 EB 50	250,30	10
60	KLA 19 EB 60	256,99	10
70	KLA 19 EB 70	263,49	10
80	KLA 19 EB 80	270,13	10
90	KLA 19 EB 90	276,68	10
100	KLA 19 EB 100	283,17	10
110	KLA 19 EB 110	290,11	10
120	KLA 19 EB 120	296,81	10
130	KLA 19 EB 130	422,45	10
140	KLA 19 EB 140	441,71	10
150	KLA 19 EB 150	456,90	10
160	KLA 19 EB 160	481,32	10
170	KLA 19 EB 170	501,33	10
180	KLA 19 EB 180	518,35	10

Schlüter®-KERDI-LINE-B

Design SQUARE, 19 mm frame, roestvast staal V4A geborsteld

L (cm)	H = 19 mm Art.-No.	€ / Set	P (set)
50	KLB 19 EB 50	250,30	10
60	KLB 19 EB 60	256,99	10
70	KLB 19 EB 70	263,49	10
80	KLB 19 EB 80	270,13	10
90	KLB 19 EB 90	276,68	10
100	KLB 19 EB 100	283,17	10
110	KLB 19 EB 110	290,11	10
120	KLB 19 EB 120	296,81	10
130	KLB 19 EB 130	422,45	10
140	KLB 19 EB 140	441,71	10
150	KLB 19 EB 150	456,90	10
160	KLB 19 EB 160	481,32	10
170	KLB 19 EB 170	501,33	10
180	KLB 19 EB 180	518,35	10

Schlüter®-KERDI-LINE-C

Design FRAMED TILE, 19 mm frame, roestvast staal V4A geborsteld

L (cm)	H = 19 mm Art.-No.	€ / Set	P (set)
50	KLCA 19 EB 50	250,30	10
60	KLCA 19 EB 60	256,99	10
70	KLCA 19 EB 70	263,49	10
80	KLCA 19 EB 80	270,13	10
90	KLCA 19 EB 90	276,68	10
100	KLCA 19 EB 100	283,17	10
110	KLCA 19 EB 110	290,11	10
120	KLCA 19 EB 120	296,81	10
130	KLCA 19 EB 130	422,45	10
140	KLCA 19 EB 140	441,71	10
150	KLCA 19 EB 150	456,90	10
160	KLCA 19 EB 160	481,32	10
170	KLCA 19 EB 170	501,33	10
180	KLCA 19 EB 180	518,35	10

Opmerking:

H = 19 mm voor bekledingsdikte 3-15 mm

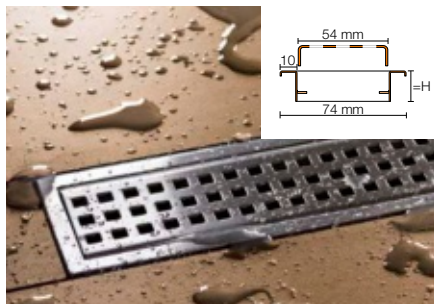
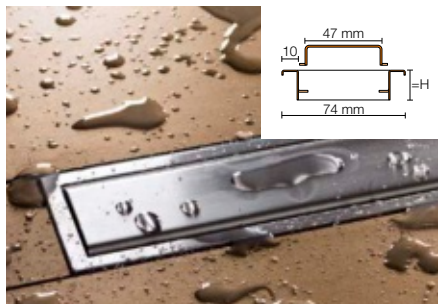
i
De profielframes Schlüter-KERDI-LINE-A/-B/-C zijn ook verkrijgbaar met een persoonlijke gravure. Meer informatie vindt u vanaf pagina 32.

Opmerking:

Tegelgoot (design C) geschikt voor tegeldiktes tot 15 mm



Rooster-/framecombinatie



Schlüter®-KERDI-LINE-A

Design SOLID, 30 mm frame, roestvast staal V4A geborsteld

L (cm)	H = 30 mm Art.-No.	€ / Set	P (set)
50	KLA 30 EB 50	258,07	10
60	KLA 30 EB 60	264,26	10
70	KLA 30 EB 70	270,92	10
80	KLA 30 EB 80	278,82	10
90	KLA 30 EB 90	284,41	10
100	KLA 30 EB 100	291,37	10
110	KLA 30 EB 110	298,19	10
120	KLA 30 EB 120	303,77	10

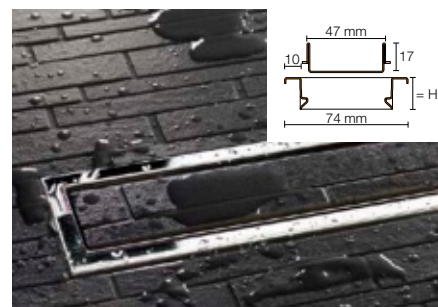
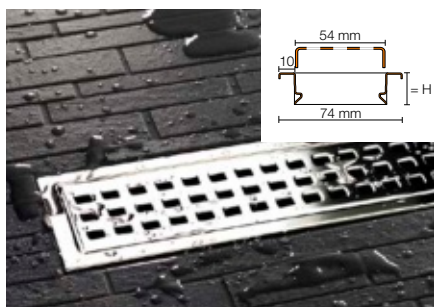
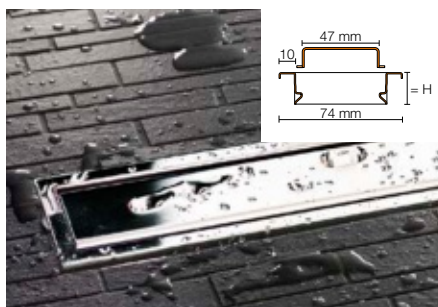
Schlüter®-KERDI-LINE-B

Design SQUARE, 30 mm frame, roestvast staal V4A geborsteld

L (cm)	H = 30 mm Art.-No.	€ / Set	P (set)
50	KLB 30 EB 50	258,07	10
60	KLB 30 EB 60	264,26	10
70	KLB 30 EB 70	270,92	10
80	KLB 30 EB 80	278,82	10
90	KLB 30 EB 90	284,41	10
100	KLB 30 EB 100	291,37	10
110	KLB 30 EB 110	298,19	10
120	KLB 30 EB 120	303,77	10

Opmerking:

H = 30 mm voor bekledingsdikte 13 - 25 mm



Schlüter®-KERDI-LINE-A

Design SOLID, 19 mm frame, roestvast staal V4A hoogglans gepolijst

L (cm)	H = 19 mm Art.-No.	€ / Set	P (set)
50	KLA 19 EP 50	271,58	10
60	KLA 19 EP 60	278,82	10
70	KLA 19 EP 70	285,85	10
80	KLA 19 EP 80	293,09	10
90	KLA 19 EP 90	300,18	10
100	KLA 19 EP 100	307,24	10
110	KLA 19 EP 110	314,78	10
120	KLA 19 EP 120	322,03	10

Schlüter®-KERDI-LINE-B

Design SQUARE, 19 mm frame, roestvast staal V4A hoogglans gepolijst

L (cm)	H = 19 mm Art.-No.	€ / Set	P (set)
50	KLB 19 EP 50	271,58	10
60	KLB 19 EP 60	278,82	10
70	KLB 19 EP 70	285,85	10
80	KLB 19 EP 80	293,09	10
90	KLB 19 EP 90	300,18	10
100	KLB 19 EP 100	307,24	10
110	KLB 19 EP 110	314,78	10
120	KLB 19 EP 120	322,03	10

Schlüter®-KERDI-LINE-C

Design FRAMED TILE, 19 mm frame, roestvast staal V4A hoogglans gepolijst

L (cm)	H = 19 mm Art.-No.	€ / Set	P (set)
50	KLCA 19 EP 50	261,55	10
60	KLCA 19 EP 60	268,55	10
70	KLCA 19 EP 70	275,32	10
80	KLCA 19 EP 80	282,30	10
90	KLCA 19 EP 90	289,10	10
100	KLCA 19 EP 100	295,91	10
110	KLCA 19 EP 110	303,19	10
120	KLCA 19 EP 120	310,14	10

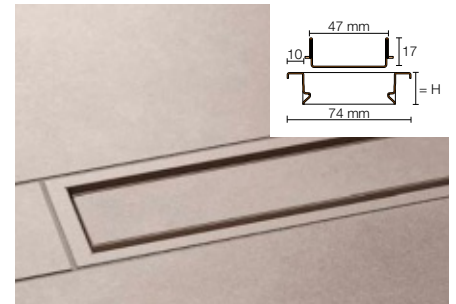
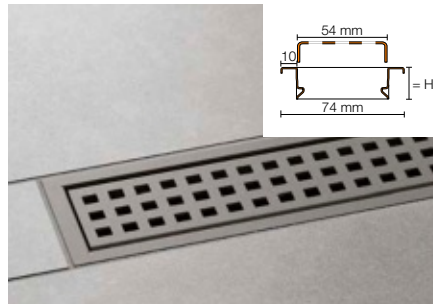
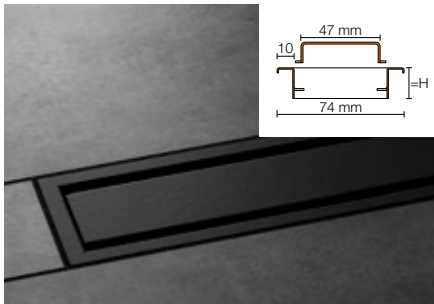
Opmerking:

H = 19 mm voor bekledingsdikte 3 - 15 mm

i
Roestvast staal hoogglans gepolijst – passend bij chromoppervlakken

Opmerking:

Tegelgoot (design C) geschikt voor tegeldiktes tot 15 mm



Schlüter®-KERDI-LINE-A

Design SOLID, 19 mm frame, roestvast staal V4A met kleurcoating

L (cm)	H = 19 mm Art.-No.	€ / Set	P (set)
50	KLA 19 ...* 50	325,39	10
60	KLA 19 ...* 60	334,08	10
70	KLA 19 ...* 70	342,52	10
80	KLA 19 ...* 80	351,18	10
90	KLA 19 ...* 90	359,67	10
100	KLA 19 ...* 100	368,13	10
110	KLA 19 ...* 110	377,14	10
120	KLA 19 ...* 120	385,86	10

Schlüter®-KERDI-LINE-B

Design SQUARE, 19 mm frame, roestvast staal V4A met kleurcoating

L (cm)	H = 19 mm Art.-No.	€ / Set	P (set)
50	KLB 19 ...* 50	325,39	10
60	KLB 19 ...* 60	334,08	10
70	KLB 19 ...* 70	342,52	10
80	KLB 19 ...* 80	351,18	10
90	KLB 19 ...* 90	359,67	10
100	KLB 19 ...* 100	368,13	10
110	KLB 19 ...* 110	377,14	10
120	KLB 19 ...* 120	385,86	10

Schlüter®-KERDI-LINE-C

Design FRAMED TILE, 19 mm frame, roestvast staal V4A met kleurcoating

L (cm)	H = 19 mm Art.-No.	€ / Set	P (set)
50	KLCA 19 ...* 50	325,39	10
60	KLCA 19 ...* 60	334,08	10
70	KLCA 19 ...* 70	342,52	10
80	KLCA 19 ...* 80	351,18	10
90	KLCA 19 ...* 90	359,67	10
100	KLCA 19 ...* 100	368,13	10
110	KLCA 19 ...* 110	377,14	10
120	KLCA 19 ...* 120	385,86	10

Schlüter®-KERDI-LINE-A

Design SOLID, 19 mm frame, roestvast staal V4A met structuurcoating

L (cm)	H = 19 mm Art.-No.	€ / Set	P (set)
50	KLA 19 ...** 50	333,20	10
60	KLA 19 ...** 60	342,09	10
70	KLA 19 ...** 70	350,74	10
80	KLA 19 ...** 80	359,61	10
90	KLA 19 ...** 90	368,31	10
100	KLA 19 ...** 100	376,96	10
110	KLA 19 ...** 110	386,19	10
120	KLA 19 ...** 120	395,03	10

Schlüter®-KERDI-LINE-B

Design SQUARE, 19 mm frame, roestvast staal V4A met structuurcoating

L (cm)	H = 19 mm Art.-No.	€ / Set	P (set)
50	KLB 19 ...** 50	333,20	10
60	KLB 19 ...** 60	342,09	10
70	KLB 19 ...** 70	350,74	10
80	KLB 19 ...** 80	359,61	10
90	KLB 19 ...** 90	368,31	10
100	KLB 19 ...** 100	376,96	10
110	KLB 19 ...** 110	386,19	10
120	KLB 19 ...** 120	395,03	10

Schlüter®-KERDI-LINE-C

Design FRAME TILE, 19 mm frame, roestvast staal V4A met structuurcoating

L (cm)	H = 19 mm Art.-No.	€ / Set	P (set)
50	KLCA 19 ...** 50	333,20	10
60	KLCA 19 ...** 60	342,09	10
70	KLCA 19 ...** 70	350,74	10
80	KLCA 19 ...** 80	359,61	10
90	KLCA 19 ...** 90	368,31	10
100	KLCA 19 ...** 100	376,96	10
110	KLCA 19 ...** 110	386,19	10
120	KLCA 19 ...** 120	395,03	10

Opmerking:

H = 19 mm voor bekledingsdikte 3–15 mm

Art.-No. aanvullen met oppervlak/kleur (bijv. KLCA 19 TSOB 120)

* Oppervlakken/kleuren: MBW - MGS

** Oppervlakken/kleuren: TSBG - TSC - TSDA - TSG - TSI - TSOB - TSSG

Opmerking:

Tegelgoot (design C) geschikt voor tegeldiktes tot 15 mm



Beschikbare oppervlakken | Kleuren



Een overzicht van de oppervlakken en kleuren vindt u vanaf pagina 342.

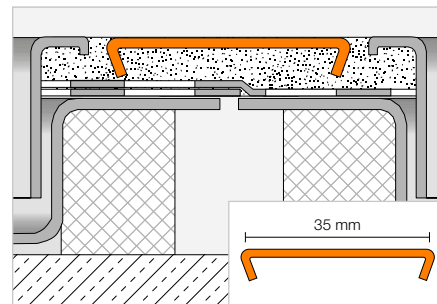


Toebehoren

Schlüter®-KERDI-LINE-FC



Schlüter-KERDI-LINE-FC is een roestvast-stalen element voor de optische verbinding van rooster-/framesets bij de installatie van meerdere Schlüter-KERDI-LINE lijnafvoergoten naast elkaar, voor zowel inlegframes als profielframes.
(Productdatablad 8.7)



Schlüter®-KERDI-LINE-FC

Frame-verbinding,
roestvast staal V4A geborsteld

Art.-No.	€ / St.	P (st.)
V / KL EB 35	14,70	10

Schlüter®-KERDI-LINE-FC

Frame-verbinding,
roestvast staal V4A hoogglans gepolijst

Art.-No.	€ / St.	P (st.)
V / KL EP 35	15,46	10

Schlüter®-KERDI-LINE-FC

Frame-verbinding,
roestvast staal V4A met kleurcoating

Art.-No.	€ / St.	P (st.)
★ V / KL ...* 35	19,11	10

Schlüter®-KERDI-LINE-FC

Frame-verbinding,
roestvast staal V4A met structuurcoating

Art.-No.	€ / St.	P (st.)
V / KL ...** 35	19,57	10



Art.-No. aanvullen met oppervlak/kleur (bijv. V / KL TSOB 35)

* Oppervlakken/kleuren: MBW - MGS

** Oppervlakken/kleuren: TSBG - TSC - TSDA - TSG - TSI - TSOB - TSSG

Beschikbare oppervlakken | Kleuren



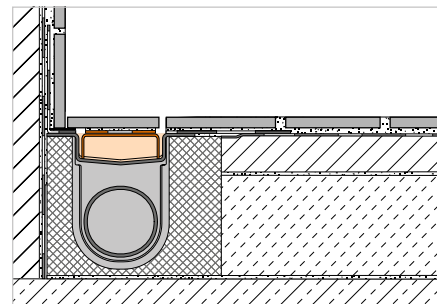
Een overzicht van de oppervlakken en kleuren vindt u vanaf pagina 342.

Tegeldrager

Schlüter®-KERDI-LINE-D



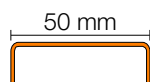
Schlüter-KERDI-LINE-D is een gootafdekking zonder frame, passend voor Schlüter-KERDI-LINE-goten. De tegeldrager is voorzien van een vlies voor de verankering in de tegellijm en universeel geschikt voor alle bekledingsdiktes. (Productdatablad 8.7)



Schlüter®-KERDI-LINE-D

Design TILE (zonder frame), roestvast staal V4A

L (cm)	Art.-No.	€ / St.	P (st.)
49	KLD E 50	103,07	10
59	KLD E 60	108,91	10
69	KLD E 70	116,63	10
79	KLD E 80	123,57	10
89	KLD E 90	130,19	10
99	KLD E 100	138,32	10
109	KLD E 110	146,44	10
119	KLD E 120	153,07	10
129	KLD E 130	225,57	10
139	KLD E 140	232,44	10
149	KLD E 150	242,59	10
159	KLD E 160	253,97	10
169	KLD E 170	263,85	10
179	KLD E 180	285,10	10

**Opmerking:**

De lengte van de gekozen tegeldrager moet overeenkomen met de lengte van de goot.

Schlüter-KERDI-LINE-D kan niet worden gecombineerd met de decentrale verticale afwatering Schlüter-KERDI-LINE-VOS.

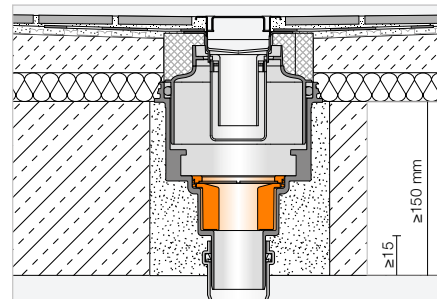


Brandwerend inzetstuk

Schlüter®-KERDI-LINE-BS



Schlüter-KERDI-LINE-BS is een toegelaten brandwerend inzetstuk met klemring, dat samen met de verticale lijnafvoergoot KLV 50 G2 uit roestvast staal een brandoverdracht tussen verdiepingen voorkomt. (Productdatablad 8.7)



Schlüter®-KERDI-LINE-BS

Brandwerend inzetstuk met klemring

Art.-No.	€ / St.	P (st.)
KL BS	170,95	10

Brandwerend inzetstuk

Schlüter®-KERDI-DRAIN-ZBS



Schlüter-KERDI-DRAIN-ZBS is een doorgangsdichting met brandwerende functie. Ze dient, ook als cementstabilisatie, samen met de verticale bodemafoerset KD BAV 50 GVB of de verticale roestvaststalen lijnafvoergoot KLV 50 G2, als brandwerende dichting van het boorgat (Ø 160 mm) en verhindert de vorming van geluidsbruggen. Geldt enkel in combinatie met KD BS of KL BS als toegelaten brandwering. (Productdatablad 8.2)

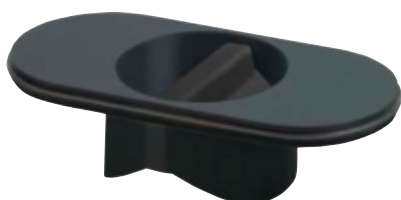
Schlüter®-KERDI-DRAIN-ZBS

Doorgangsdichting met brandwerende functie

Art.-No.	€ / St.	P (st.)
KD ZBS	175,67	10

Stankafsluiter

Schlüter®-KERDI-LINE-GTO



Schlüter-KERDI-LINE-GTO is een stankafsluiter met siliconen afsluitklep. Hij kan in weinig gebruikte afvoersystemen (bijv. vakantiehuisen) in plaats van de standaard stankafsluiter worden gebruikt en voorkomt stankvorming als gevolg van een eventueel uitgedroogde stankafsluiter. Met zijn afvoercapaciteit van min. 0,4 l/s kan hij de standaard stankafsluiter ook vervangen. (Productdatablad 8.7)

Schlüter®-KERDI-LINE-GTO

Droge stankafsluiter

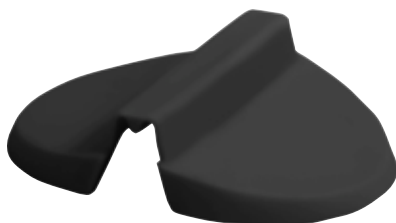
Art.-No.	€ / St.	P (st.)
KL GTO	33,00	10

Opmerking:

Niet geschikt voor Schlüter-KERDI-LINE-F/-VS/-VOS.

Stankafsluiter

Schlüter®-KERDI-LINE-GTM



Schlüter-KERDI-LINE-GTM is een siliconen afsluitklep als vervanging/reserveonderdeel voor Schlüter-KERDI-DRAIN-R10 GT en Schlüter-KERDI-LINE-GTO.
(Productdatablad 8.7)

Schlüter®-KERDI-LINE-GTM

Vervang-afsluitklep

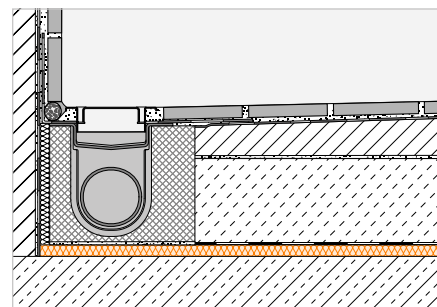
Art.-No.	€ / St.	P (st.)
KL GTM	17,81	10

Geluidsisolatiemat

Schlüter®-KERDI-LINE-SR



Schlüter-KERDI-LINE-SR is een isolatiemat van een speciaal vlies met geluidsreducerende eigenschappen. Bij een correcte montage voldoen constructies met Schlüter-KERDI-LINE en KERDI-LINE-SR aan de eisen van de normen voor geluidsreductie in douches.
(Productdatablad 8.7)



Schlüter®-KERDI-LINE-SR

PES-vlies mat (inhoud: 1 mat)

Dikte (mm)	Art.-No.	€ / St.	P (st.)
10	KL SR 250	23,44	5

Schlüter®-KERDI-LINE-SR

PES-vlies mat (inhoud: 4 matten)

Dikte (mm)	Art.-No.	€ / Pakket	P (pakket)
10	KL SR 1000	78,93	5

Schlüter®-DITRA-SOUND-KB

Naadafdekband

38 mm x 50 m Art.-No.	€ / St.	P (st.)
DS KB 38	17,21	10

Afmetingen van de afzonderlijke matten: 0,5 m x 0,5 m = 0,25 m²

**Opmerking:**

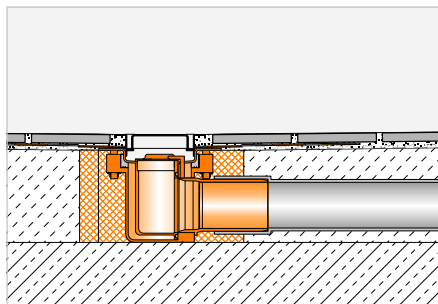
Voor de geteste systeemconstructies verwijzen wij naar onze ontwerp- en uitvoeringsgegevens.



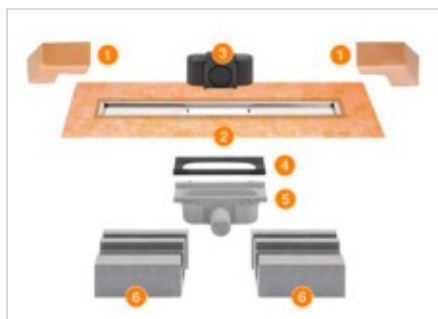
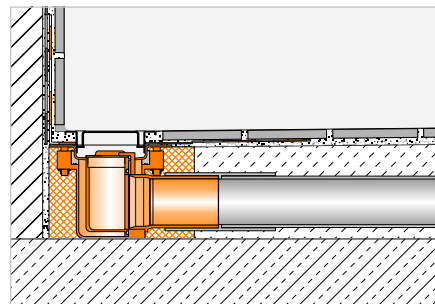
i
De afvoer is alleen voor de Britse markt bedoeld. Buitendiameter 43 mm

Lijnafvoergoot horizontaal

Schlüter®-KERDI-LINE-G3



Schlüter-KERDI-LINE-G3 is een roestvaststalen lijnafvoergoot met lage opbouwhoogte. Deze afwatering is verkrijgbaar met een centrale, decentrale of dubbele afvoer en is geschikt voor plaatsing tegen de wand of centrale plaatsing. Net als alle andere Schlüter-lijnafvoergoten is hij af fabriek voorzien van een gemonteerde manchet gemaakt van Schlüter-KERDI, waardoor een betrouwbare aansluiting op de contactafdichting ontstaat.



Schlüter®-KERDI-LINE-G3

Afvoer midden, roestvaststalen lijnafvoergoot V4A

L (cm)	L1 (cm)	Art.-No.	€ / Set	P (set)
50	55	KL F 43 G3E 50	353,83	10
60	65	KL F 43 G3E 60	366,93	10
70	75	KL F 43 G3E 70	380,03	10
80	85	KL F 43 G3E 80	393,14	10
90	95	KL F 43 G3E 90	406,26	10
100	105	KL F 43 G3E 100	419,36	10
110	115	KL F 43 G3E 110	432,47	10
120	125	KL F 43 G3E 120	445,57	10



Schlüter®-KERDI-LINE-G3

Afvoer links, roestvaststalen lijnafvoergoot V4A

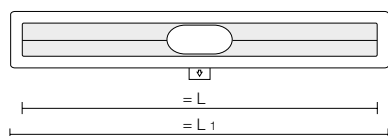
L (cm)	L1 (cm)	Art.-No.	€ / Set	P (set)
70	75	KL FOL 43 G3E 70	419,36	10
80	85	KL FOL 43 G3E 80	432,47	10
90	95	KL FOL 43 G3E 90	445,57	10
100	105	KL FOL 43 G3E 100	458,67	10
110	115	KL FOL 43 G3E 110	471,78	10
120	125	KL FOL 43 G3E 120	484,88	10

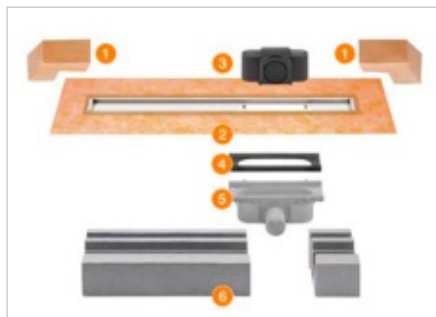
Set-componenten:

- 1 Hoekafdichting (voor opgaande zijwand)
- 2 Goot met afdichtingsmanchet
- 3 Stankafsluiter
- 4 EPDM-dichting
- 5 Afvoerbehuizing
- 6 Gootdrager

Technische gegevens:

Afvoer	BS 40 (43 mm buitendiameter)
Afvoercapaciteit	0,45 l/s (enkele afvoer) 0,8 l/s (dubbele afvoer)
Restwaterhoogte	50 mm
Inbouwhoogte	78 mm
Breedte van de afdekking incl. frame	74 mm

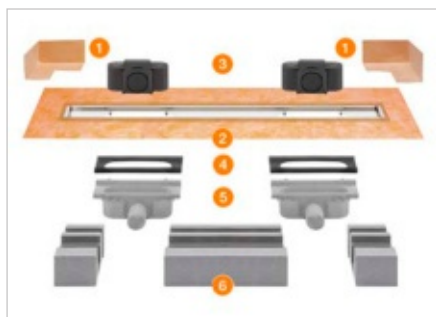




Schlüter®-KERDI-LINE-G3

Afvoer rechts, roestvaststalen lijnafvoergoot V4A

L (cm)	L1 (cm)	Art.-No.	€ / Set	P (set)
70	75	KL FOR 43 G3E 70	419,36	10
80	85	KL FOR 43 G3E 80	432,47	10
90	95	KL FOR 43 G3E 90	445,57	10
100	105	KL FOR 43 G3E 100	458,67	10
110	115	KL FOR 43 G3E 110	471,78	10
120	125	KL FOR 43 G3E 120	484,88	10



Schlüter®-KERDI-LINE-G3

Afvoer dubbel, roestvaststalen lijnafvoergoot V4A

L (cm)	L1 (cm)	Art.-No.	€ / Set	P (set)
100	105	KL F20 43 G3E 100	550,41	10
110	115	KL F20 43 G3E 110	563,51	10
120	125	KL F20 43 G3E 120	576,61	10

Set-componenten:

- 1 Hoekafdichting (voor opgaande zijwand)
- 2 Goot met afdichtingsmanchet
- 3 Stankafsluiter
- 4 EPDM-dichting
- 5 Afvoerbehuizing
- 6 Gootdrager

Technische gegevens:

Afvoer	BS 40 (43 mm buitendiameter)
Afvoercapaciteit	0,45 l/s (enkele afvoer) 0,8 l/s (dubbele afvoer)
Restwaterhoogte	50 mm
Inbouwhoogte	78 mm
Breedte van de afdekking incl. frame	74 mm

i
Schlüter-KERDI-LINE-G3 kan alleen met de rooster-/framecombinaties design A, design B en KERDI-LINE-STYLE worden gecombineerd.



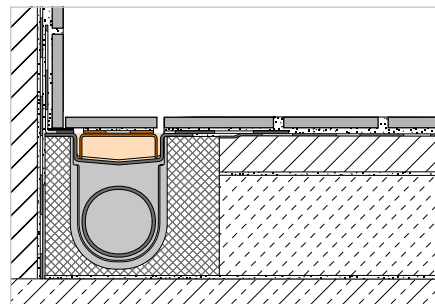
Tegeldrager

i
Deze gootafdekking is alleen voor de Britse markt bedoeld.

Schlüter®-KERDI-LINE-D-G3



Schlüter-KERDI-LINE-D-G3 is een gootafdekking zonder frame, passend bij de Schlüter-KERDI-LINE-G3 goot. De tegeldrager is voorzien van een vlies voor de verankering in de tegellijm en universeel geschikt voor alle bekledingsdiktes.



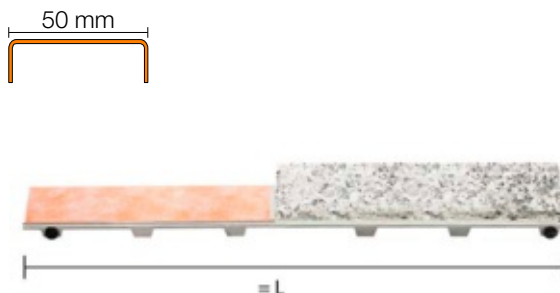
Opmerking:

De lengte van de gekozen tegeldrager moet overeenkomen met de lengte van de goot.

Schlüter®-KERDI-LINE-D-G3

Design TILE (zonder frame), roestvast staal V4A

L (cm)	Art.-No.	€ / St.	P (st.)
49	KLD G3E 50	103,07	10
59	KLD G3E 60	108,91	10
69	KLD G3E 70	116,63	10
79	KLD G3E 80	123,57	10
89	KLD G3E 90	130,19	10
99	KLD G3E 100	138,32	10
109	KLD G3E 110	146,44	10
119	KLD G3E 120	153,07	10



i
Het installatiemateriaal is alleen voor de Britse markt bedoeld!

Installatie toebehoren

Schlüter®-KERDI-LINE-F-G3



Schlüter-KERDI-LINE-F-G3 Timber Accessory is een toebehorenset voor de installatie van de afvoergoot Schlüter-KERDI-LINE-G3 in een houten draagvloer met gebruik van de hellingsplaat Schlüter-KERDI-SHOWER-LTS (KSLT 1365 / 2000 S).

Schlüter®-KERDI-LINE-F-G3

Installatie toebehoren voor lijnafvoergoot Schlüter-KERDI-LINE-G3

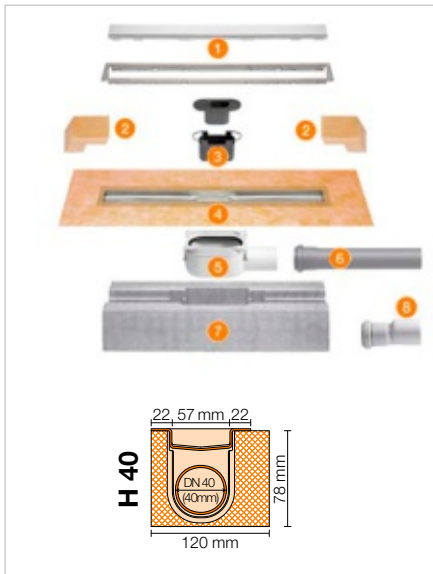
Art.-No.	€ / Set	P (set)
KL F 43 G3 TA	52,20	10

Complete set

Schlüter®-KERDI-LINE-A sets



Schlüter-KERDI-LINE-A sets zijn complete sets voor lineaire inloopdouches met een horizontale afvoer. Ze zijn universeel geschikt voor de centrale plaatsing of plaatsing tegen de wand. Op de rondom liggende kleefflens van de goot is af fabriek standaard een manchet uit Schlüter-KERDI vast verlijmd. Deze dient voor de betrouwbare aansluiting van de goot op de contactafdichting, zowel op vloeren als tegen opgaande wanden. In de set zijn passende frames voor de goot uit roestvast staal geborsteld met de design-afdekking Schlüter-KERDI-LINE-A opgenomen. (Productdatablad 8.7)



Schlüter®-KERDI-LINE-A set

Roestvaststalen lijnafvoergoot V4A met stankafsluiter, afvoer DN 40 horizontaal, incl. designrooster SOLID met 19 mm frame, roestvast staal V4A geborsteld

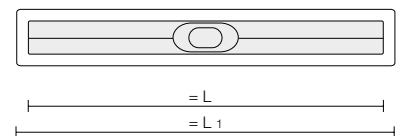
L (cm)	L1 (cm)	Art.-No.	€ / Set	PL (Set)
80	85	KLA 19 EB 80 S1	584,36	10
90	95	KLA 19 EB 90 S1	600,44	10

Opmerking:

Framehoogte 19 mm voor bekledingsdikte 3 - 15 mm

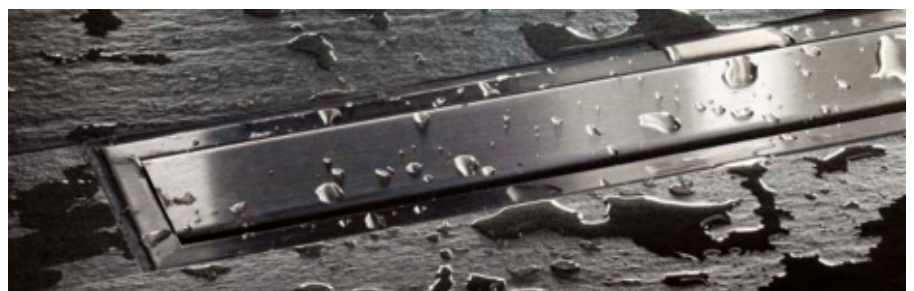
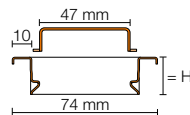
Technische gegevens:

Afvoer	DN 40
Afvoercapaciteit	0,5 l/s
Restwaterhoogte	25 mm
Inbouwhoogte	78 mm
Breedte van de afdekking incl. frame	74 mm



Set-componenten:

- 1 Rooster-/framecombinatie met designrooster SOLID
- 2 Hoekafdichting (voor zijdelingse wandaansluiting)
- 3 Tweedelige stankafsluiter
- 4 Goot met afdichtingsmanchet
- 5 Afvoerbehuizing
- 6 Afvoerbuiss
- 7 Gootdrager
- 8 Verloopstuk DN 40 naar DN 50



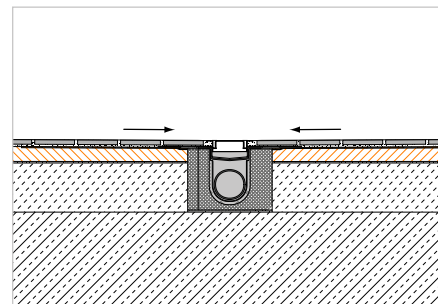


Hellingsplaat

Schlüter®-KERDI-SHOWER-LT



Schlüter-KERDI-SHOWER-LT is een hellingsplaat van drukvast polystyreen met een af fabriek aangebrachte Schlüter-KERDI afdichting. In de inloopdouche wordt hiermee voldoende afschot gecreëerd voor een in het midden geplaatste Schlüter-KERDI-LINE lijnafvoergoot. De hellingsplaat wordt aan beide zijden van de afvoergoot op een vooraf aangebrachte nivelleringslaag geplaatst. Bij een verticale afvoer kan de hellingsplaat ook direct op een geschikte, bestaande ondergrond worden gelegd. Langs de aangegeven snijgroeven kan de plaat heel eenvoudig met een cuttermes op maat worden gesneden. (Productdatablad 8.8)



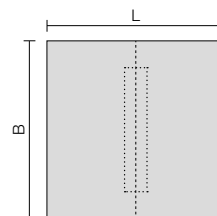
Schlüter®-KERDI-SHOWER-LT

Hellingsplaat voor lijnafvoergoot, centrale plaatsing

L x B (cm)	H (mm)	Afschot (%)	Art.-No.	€ / St.	P (st.)
100 x 100	32	2	KSLT 1000	184,89	10
122 x 122	34	2	KSLT 1220	216,76	10
139 x 139	36	2	KSLT 1395	261,40	10

Opmerking:

Schlüter-KERDI-SHOWER-LT passend voor Schlüter-KERDI-LINE-H en -KERDI-LINE-V; niet geschikt voor Schlüter-KERDI-LINE-F.



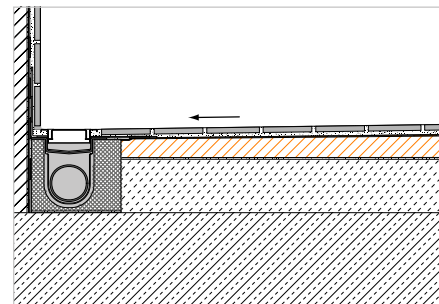
Hellingsplaat

Schlüter®-KERDI-SHOWER-LTS



Schlüter-KERDI-SHOWER-LTS is een hellingsplaat van drukvast polystyreen met een af fabriek aangebrachte Schlüter-KERDI afdichting. In de inloopdouche wordt hiermee voldoende afschot gecreëerd voor een tegen de wand geplaatste Schlüter-KERDI-LINE lijnafvoergoot. De hellingsplaat wordt aan de afvoergoot op een vooraf aangebrachte nivelleringslaag geplaatst. Bij een verticale afvoer kan de hellingsplaat ook direct op een geschikte, bestaande ondergrond worden gelegd. Langs de aangegeven snijgroeven kan de plaat heel eenvoudig met een cuttermes op maat worden gesneden.

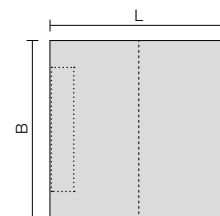
(Productdatablad 8.8)



Schlüter®-KERDI-SHOWER-LTS

Hellingsplaat voor lijnafvoergoot, wandversie vierkant

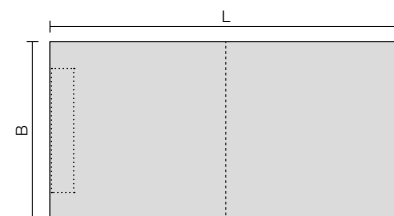
L x B (cm)	H (mm)	H1 (mm)	Afschot (%)	Art.-No.	€ / St.	P (st.)
100 x 100	42	22	2	KSLT 1000 S	184,89	10
122 x 122	46	22	2	KSLT 1220 S	216,76	10
139 x 139	50	22	2	KSLT 1395 S	261,40	10



Schlüter®-KERDI-SHOWER-LTS

Hellingsplaat voor lijnafvoergoot, wandversie korte zijde

L x B (cm)	H (mm)	H1 (mm)	Afschot (%)	Art.-No.	€ / St.	P (st.)
139 x 91	50	22	2	KSLT 915 / 1395 S	210,39	10
183 x 91	58	22	2	KSLT 915 / 1830 S	274,15	10
193 x 96	60	22	2	KSLT 965 / 1930 S	286,89	10
200 x 136	39	13	1,25	KSLT 1365 / 2000 S*	299,65	10

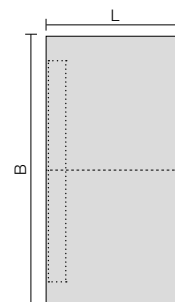


* Passend voor Schlüter-KERDI-LINE-H – niet geschikt voor Schlüter-KERDI-LINE-F en -KERDI-LINE-V. Het afschot van deze plaat is 1,25 %. Het kan worden gecombineerd met Schlüter-SHOWERPROFILE-SPSC.

Schlüter®-KERDI-SHOWER-LTS

Hellingsplaat voor lijnafvoergoot, wandversie lange zijde

L x B (cm)	H (mm)	H1 (mm)	Afschot (%)	Art.-No.	€ / St.	P (st.)
96 x 193	41	22	2	KSLT 1930 / 965 S	286,89	10



Opmerking:

Schlüter-KERDI-LINE-LTS (met uitzondering van KSLT 1365 / 2000 S*) passend voor Schlüter-KERDI-LINE-H en -KERDI-LINE-V; niet geschikt voor Schlüter-KERDI-LINE-F.



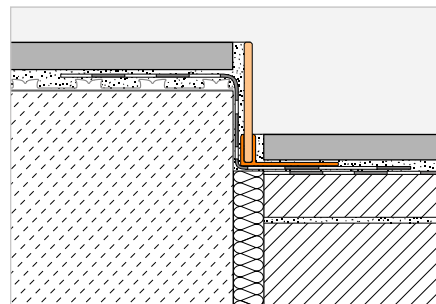
Afschotprofiel

Schlüter®-SHOWERPROFILE-S



Schlüter-SHOWERPROFILE-S is een afschotprofiel van geborsteld of gepoedercoat roestvast staal met naar keuze 1,25 % of 2 % helling die de zijken van inlopdouches bekleedt. Op de achterzijde van het profiel is een vlies aangebracht voor een goede verankering in de tegellijm. Voor de vloerbevestiging wordt een bij het systeem horend draagprofiel uit hard-PVC in verschillende hoogtes met U-vormige gleuf gebruikt. Voor de hoogteaanpassing wordt het te lange afschotprofiel aan de lage en/of hoge zijde indien nodig ingekort. Het afschotprofiel kan links of rechts voor de vloerovergang of onder de tegels van een zijwand worden gebruikt.

(Productdatablad 14.1)



Schlüter®-SHOWERPROFILE-SPS 50

PVC draagprofiel met afschotprofiel (helling 2 %), roestvast staal V4A geborsteld, H1 = 6 mm

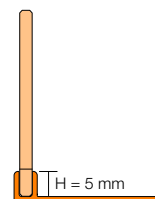
H (mm)	L = 2,00 m Art.-No.	€ / St.	KV (st.)
5	SPSA 50 EB/200	114,60	40
	L = 1,60 m		
5	SPSA 50 EB/160	79,90	40
	L = 1,20 m		
5	SPSA 50 EB/120	58,28	40

SPS 50 is geschikt voor tegeldiktes van 6–9 mm

Schlüter®-SHOWERPROFILE-SPS 50

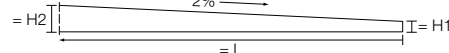
PVC draagprofiel met afschotprofiel (helling 2 %), roestvast staal V4A met kleurcoating, H1 = 6 mm

H (mm)	L = 2,00 m Art.-No.	€ / St.	KV (st.)
5	SPSA 50 ...*/200	143,55	40
5	SPSA 50 ...**/200	146,15	40
	L = 1,60 m		
5	SPSA 50 ...*/160	101,27	40
5	SPSA 50 ...**/160	104,40	40
	L = 1,20 m		
5	SPSA 50 ...*/120	74,13	40
5	SPSA 50 ...**/120	76,21	40

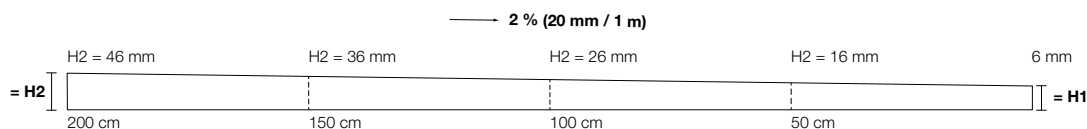


SPS 50

H = hoogte draagprofiel



Afschotprofiel 120 cm: H2 = 30 mm, H1 = 6 mm
Afschotprofiel 160 cm: H2 = 38 mm, H1 = 6 mm
Afschotprofiel 200 cm: H2 = 46 mm, H1 = 6 mm

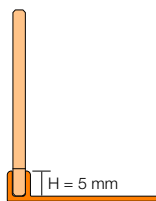


Schlüter®-SHOWERPROFILE-SPSC 50 ★

PVC draagprofiel met afschotprofiel (helling 1,25 %), roestvast staal V4A geborsteld, H1 = 6 mm

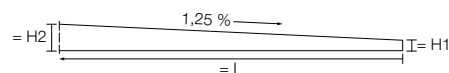
H (mm)	L = 2,49 m Art.-No.	€ / St.	KV (st.)
5	SPSC 50 EB/249	141,06	40

SPSC 50 is geschikt voor tegeldiktes van 6 tot 15 mm

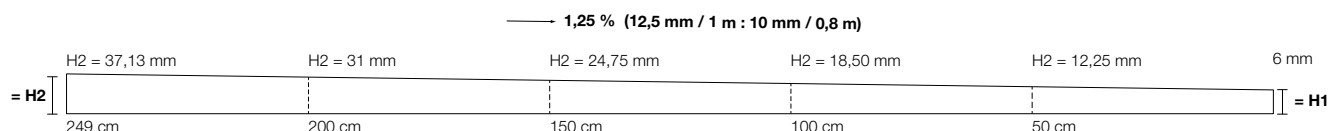


SPSC 50

H = hoogte draagprofiel



Afschotprofiel 249 cm: H2 = 37,13 mm, H1 = 6 mm



Opmerking:

Passend bij de hellingplaat KERDI-SHOWER-LTS KSLT 1365 / 2000 S* op pagina 223.

Schlüter®-SHOWERPROFILE-SPS 100

PVC draagprofiel met afschotprofiel (helling 2 %), roestvast staal V4A geborsteld, H1 = 10 mm

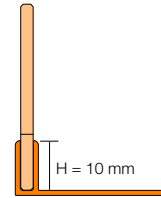
H (mm)	L = 2,00 m Art.-No.	€ / St.	KV (st.)
10	SPSB 100 EB/200	121,61	40
	L = 1,60 m		
10	SPSB 100 EB/160	81,83	40
	L = 1,20 m		
10	SPSB 100 EB/120	62,47	40

SPS 100 is geschikt voor tegeldiktes van 10–18 mm

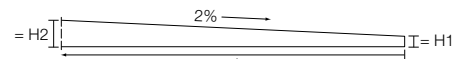
Schlüter®-SHOWERPROFILE-SPS 100

PVC draagprofiel met afschotprofiel (helling 2 %), roestvast staal V4A met kleurcoating, H1 = 10 mm

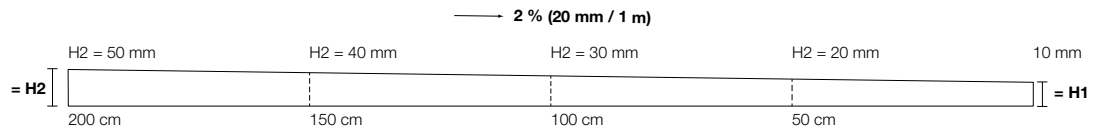
H (mm)	L = 2,00 m Art.-No.	€ / St.	KV (st.)
10	SPSB 100 ...*/200	151,38	40
10	SPSB 100 ...**/200	156,59	40
	L = 1,60 m		
10	SPSB 100 ...*/160	103,36	40
10	SPSB 100 ...**/160	106,48	40
	L = 1,20 m		
10	SPSB 100 ...*/120	81,43	40
10	SPSB 100 ...**/120	83,52	40

**SPS 100**

H = hoogte draagprofiel



Afschotprofiel 120 cm: H2 = 34 mm, H1 = 10 mm
Afschotprofiel 160 cm: H2 = 42 mm, H1 = 10 mm
Afschotprofiel 200 cm: H2 = 50 mm, H1 = 10 mm

**Schlüter®-SHOWERPROFILE-SPS 125**

PVC draagprofiel met afschotprofiel (helling 2 %), roestvast staal V4A geborsteld, H1 = 10 mm

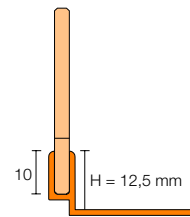
H (mm)	L = 2,00 m Art.-No.	€ / St.	KV (st.)
12,5	SPSB 125 EB/200	121,61	40
	L = 1,60 m		
12,5	SPSB 125 EB/160	81,83	40
	L = 1,20 m		
12,5	SPSB 125 EB/120	62,47	40

SPS 125 is geschikt voor tegeldiktes van 12,5–20 mm

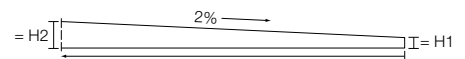
Schlüter®-SHOWERPROFILE-SPS 125

PVC draagprofiel met afschotprofiel (helling 2 %), roestvast staal V4A met kleurcoating, H1 = 10 mm

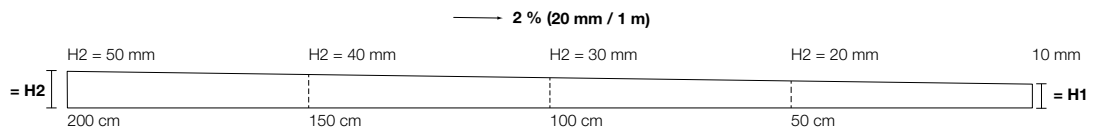
H (mm)	L = 2,00 m Art.-No.	€ / St.	KV (st.)
12,5	SPSB 125 ...*/200	151,38	40
12,5	SPSB 125 ...**/200	156,59	40
	L = 1,60 m		
12,5	SPSB 125 ...*/160	103,36	40
12,5	SPSB 125 ...**/160	106,48	40
	L = 1,20 m		
12,5	SPSB 125 ...*/120	81,43	40
12,5	SPSB 125 ...**/120	83,52	40

**SPS 125**

H = hoogte draagprofiel



Afschotprofiel 120 cm: H2 = 34 mm, H1 = 10 mm
Afschotprofiel 160 cm: H2 = 42 mm, H1 = 10 mm
Afschotprofiel 200 cm: H2 = 50 mm, H1 = 10 mm

**Art.-No. aanvullen met oppervlak/kleur (bijv. SPSB 125 MGS/200)**

* Oppervlakken/kleuren: MBW - MGS

** Oppervlakken/kleuren: TSBG - TSC - TSDA - TSG - TSI - TSOB - TSSG

Opmerking:

Voor grotere tegeldiktes zijn afschotprofielen met hogere draagprofielen in hoogtes van 15, 18 en 22 mm op aanvraag leverbaar.

Beschikbare oppervlakken | Kleuren

Een overzicht van de oppervlakken en kleuren vindt u vanaf pagina 342.



Wandaansluitprofiel

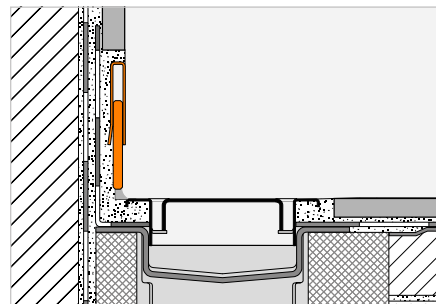
Schlüter®-SHOWERPROFILE-R



i
Nieuw in 2 m lengte!

Schlüter-SHOWERPROFILE-R is een tweedelig wandaansluitprofiel voor de bekleding van de resterende openstaande wandruimte aan de lijnafvoergoot, dat veroorzaakt wordt door de helling. Het profiel is in gepoedercoat of geborsteld roestvast staal verkrijgbaar. Aan de achterzijde is het profiel voorzien van een vlies voor de verankering in de tegellijm. Dankzij de tweedelige opbouw kan SHOWERPROFILE-R in toepassingen van ca. 23 tot 45 mm (in twee uitvoeringen) traploos in de hoogte worden aangepast.

(Productdatablad 14.1)



Schlüter®-SHOWERPROFILE-RA

2-delig wandaansluitprofiel, roestvast staal V4A geborsteld

H (mm)	L = 2,00 m Art.-No.	€ / St.	KV (st.)
✱ 23-35	SPRA 23 EB/200	100,83	40
✱ 33-45	SPRA 33 EB/200	111,02	40
L = 1,40 m			
23-35	SPRA 23 EB/140	80,52	40
33-45	SPRA 33 EB/140	88,27	40
L = 1,00 m			
23-35	SPRA 23 EB/100	65,02	40
33-45	SPRA 33 EB/100	71,21	40

Schlüter®-SHOWERPROFILE-RA

2-delig wandaansluitprofiel, roestvast staal V4A met kleurcoating

H (mm)	L = 2,00 m Art.-No.	€ / St.	KV (st.)
✱ 23-35	SPRA 23 ...*/200	129,35	40
✱ 33-35	SPRA 33 ...*/200	140,55	40
L = 1,40 m			
23-35	SPRA 23 ...*/140	101,27	40
33-45	SPRA 33 ...*/140	109,62	40
L = 1,00 m			
23-35	SPRA 23 ...*/100	81,95	40
33-45	SPRA 33 ...*/100	91,35	40

Schlüter®-SHOWERPROFILE-RA

2-delig wandaansluitprofiel, roestvast staal V4A met structuurcoating

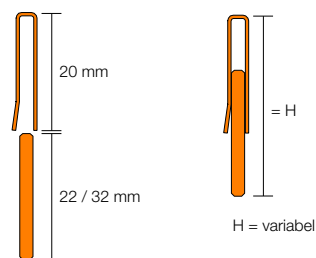
H (mm)	L = 2,00 m Art.-No.	€ / St.	KV (st.)
✱ 23-35	SPRA 23 ...**/200	133,42	40
✱ 33-45	SPRA 33 ...**/200	143,61	40
L = 1,40 m			
23-35	SPRA 23 ...***/140	104,40	40
33-45	SPRA 33 ...***/140	112,75	40
L = 1,00 m			
23-35	SPRA 23 ...***/100	84,57	40
33-45	SPRA 33 ...***/100	93,96	40

Art.-No. aanvullen met oppervlak/kleur (bijv. SPRA 23 TSDA/200)

* Oppervlakken/kleuren: MBW - MGS

** Oppervlakken/kleuren: TSBG - TSDA - TSI

*** Oppervlakken/kleuren: TSBG - TSC - TSDA - TSG - TSI - TSOB - TSSG



Beschikbare oppervlakken | Kleuren



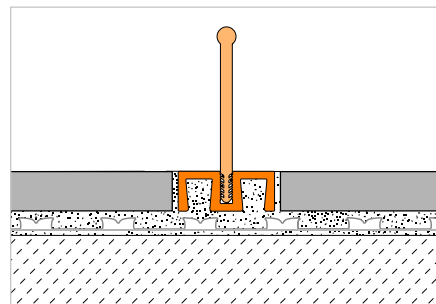
Een overzicht van de oppervlakken en kleuren vindt u vanaf pagina 342.

Overstromingsbeveiligingsprofiel

Schlüter®-SHOWERPROFILE-WS



Schlüter-SHOWERPROFILE-WS is een tweedelig profiel uit geanodiseerd aluminium voor de overstromingsbeveiliging in inlopdouches. Het draagprofiel wordt bij het aanbrengen van de tegels in het lijmbed verankerd. Het kan naar keuze met een halfronde of een rechte lip als overstromingsbeveiliging worden uitgerust. De douche is bij gebruik van beide varianten toegankelijk voor rolstoelen. (Productdatablad 14.2)



Schlüter®-SHOWERPROFILE-WS

Draagprofiel alu. bruut mat geanodiseerd

L = 3,00 m Art.-No.	€ / m	KV (st.)
SPWS 19 AE / 300	25,18	40
L = 2,50 m		
SPWS 19 AE	25,18	40
L = 1,00 m		
SPWS 19 AE / 100	26,25	40

Lip

Schlüter®-SHOWERPROFILE-WSL

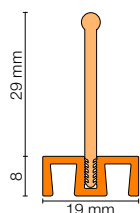
Rechte lip

L = 3,00 m Art.-No.	€ / m	KV (st.)
SPWSL 30 T / 300	15,67	40
L = 2,50 m		
SPWSL 30 T	15,67	40
L = 1,00 m		
SPWSL 30 T / 100	15,67	40

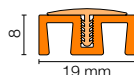
Schlüter®-SHOWERPROFILE-WSC

Halfronde lip

L = 3,00 m Art.-No.	€ / m	KV (st.)
SPWSC 16 GS / 300	12,96	40
L = 2,50 m		
SPWSC 16 GS	12,96	40
L = 1,00 m		
SPWSC 16 GS / 100	12,96	40



SHOWERPROFILE-WS + -WSL



SHOWERPROFILE-WS + -WSC

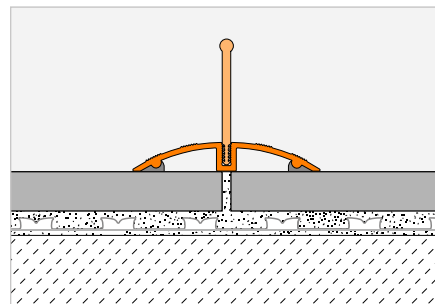


Overstromingsbeveiligingsprofiel

Schlüter®-SHOWERPROFILE-WSK



Schlüter-SHOWERPROFILE-WSK is een tweedelig profiel uit geanodiseerd aluminium voor de overstromingsbeveiliging in inloopdouches. Het draagprofiel wordt achteraf op de aanwezige bekleding gelijkmd. Het kan naar keuze met een halfronde of een rechte lip als overstromingsbeveiliging worden uitgerust. De douche is bij gebruik van beide varianten toegankelijk voor rolstoelen. (Productdatablad 14.2)



Schlüter®-SHOWERPROFILE-WSK

Draagprofiel alu. bruut mat geanodiseerd

L = 3,00 m Art.-No.	€ / m	KV (st.)
SPWSK 52 AE / 300	29,49	40
L = 2,50 m		
SPWSK 52 AE	29,49	40
L = 1,00 m		
SPWSK 52 AE / 100	30,54	40

Lip | Eindkapje

Schlüter®-SHOWERPROFILE-WSL

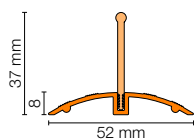
Rechte lip

L = 3,00 m Art.-No.	€ / m	KV (st.)
SPWSL 30 T / 300	15,67	40
L = 2,50 m		
SPWSL 30 T	15,67	40
L = 1,00 m		
SPWSL 30 T / 100	15,67	40

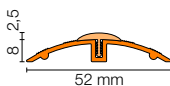
Schlüter®-SHOWERPROFILE-WSC

Halfronde lip

L = 3,00 m Art.-No.	€ / m	KV (st.)
SPWSC 16 GS / 300	12,96	40
L = 2,50 m		
SPWSC 16 GS	12,96	40
L = 1,00 m		
SPWSC 16 GS / 100	12,96	40



SHOWERPROFILE-WSK + -WSL



SHOWERPROFILE-WSK + -WSC

Schlüter®-SHOWERPROFILE-WSK/EK

Eindkapje

Art.-No.	€ / St.	P (st.)
EK / SPWSK 52 AE	4,10	50

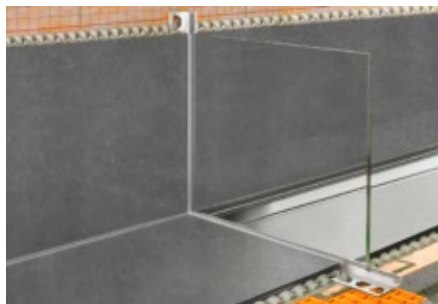


SHOWERPROFILE-WSK/EK

Opnameprofiel

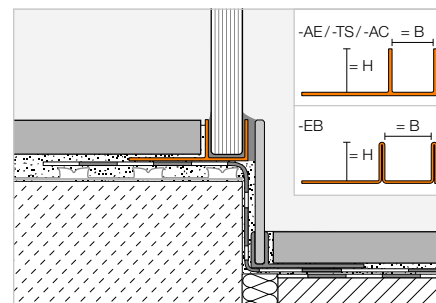


Schlüter®-DECO-SG



Schlüter-DECO-SG is een decoratief profiel als voeguitsparing in tegelbekledingen. Het vormt een 12 mm of 15 mm brede schaduwvoeg. De voeg is uitermate geschikt voor het plaatsen en bevestigen van glaselementen in de vloer en wand.

(Productdatablad 2.16)



Schlüter®-DECO-SG-EB

Roestvast staal V4A geborsteld, B = 12 mm

H (mm)	L = 2,50 m Art.-No.	€ / m	KV (st.)
8	SG 80 EB 12	52,42	120
10	SG 100 EB 12	55,05	120
11	SG 110 EB 12	57,66	120
12,5	SG 125 EB 12	60,27	120

Schlüter®-DECO-SG-EB

Roestvast staal V4A geborsteld, B = 15 mm

H (mm)	L = 2,50 m Art.-No.	€ / m	KV (st.)
8	SG 80 EB 15	56,35	120
10	SG 100 EB 15	58,97	120
11	SG 110 EB 15	61,60	120
12,5	SG 125 EB 15	64,22	120

Schlüter®-DECO-SG-AE

Alu. bruut mat geanodiseerd, B = 12 mm

H (mm)	L = 2,50 m Art.-No.	€ / m	KV (st.)
8	SG 80 AE 12	18,74	120
10	SG 100 AE 12	19,23	120
11	SG 110 AE 12	19,67	120
12,5	SG 125 AE 12	20,19	120

Schlüter®-DECO-SG-AE

Alu. bruut mat geanodiseerd, B = 15 mm

H (mm)	L = 2,50 m Art.-No.	€ / m	KV (st.)
8	SG 80 AE 15	21,68	120
10	SG 100 AE 15	22,00	120
11	SG 110 AE 15	22,77	120
12,5	SG 125 AE 15	23,27	120



Schlüter®-DECO-SG-AC

Alu. met kleurcoating, B = 12 mm

H (mm)	L = 2,50 m Art.-No.	€ / m	KV (st.)
8	SG 80 ...* 12	21,93	120
10	SG 100 ...* 12	22,45	120
11	SG 110 ...* 12	22,97	120
12,5	SG 125 ...* 12	23,49	120

Schlüter®-DECO-SG-AC

Alu. met kleurcoating, B = 15 mm

H (mm)	L = 2,50 m Art.-No.	€ / m	KV (st.)
8	SG 80 ...* 15	25,57	120
10	SG 100 ...* 15	26,10	120
11	SG 110 ...* 15	26,62	120
12,5	SG 125 ...* 15	27,14	120



Schlüter®-DECO-SG-TS

Alu. structuur-gecoat, B = 12 mm

H (mm)	L = 2,50 m Art.-No.	€ / m	KV (st.)
8	SG 80 ...** 12	26,32	120
10	SG 100 ...** 12	26,94	120
11	SG 110 ...** 12	27,56	120
12,5	SG 125 ...** 12	28,18	120

Schlüter®-DECO-SG-TS

Alu. structuur-gecoat, B = 15 mm

H (mm)	L = 2,50 m Art.-No.	€ / m	KV (st.)
8	SG 80 ...** 15	30,69	120
10	SG 100 ...** 15	31,33	120
11	SG 110 ...** 15	31,95	120
12,5	SG 125 ...** 15	32,57	120

Art.-No. kleur toevoegen (bijv. SG 80 TSOB 15)

* Kleuren: MBW - MGS

** Kleuren:

TSBG - TSC - TSDA - TSG - TSI - TSOB - TSSG

Beschikbare oppervlakken | Kleuren



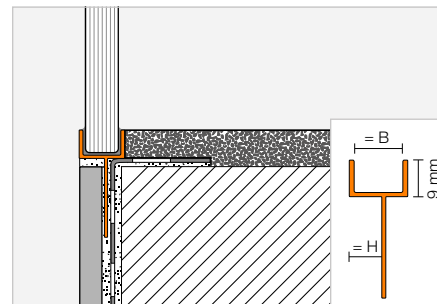
Een overzicht van de oppervlakken en kleuren vindt u vanaf pagina 342.



Opnameprofiel



i
Voor gebruik op hoeken met
aangrenzende pleisterwanden



Schlüter®-DECO-SGC-AE

Alu. bruoet mat geanodiseerd, B = 12 mm

H (mm)	L = 2,50 m Art.-No.	€ / m	KV (st.)
8	SGC 80 AE 12	20,26	120
10	SGC 100 AE 12	20,73	120
11	SGC 110 AE 12	21,26	120
12,5	SGC 125 AE 12	21,78	120

Schlüter®-DECO-SGC-AE

Alu. bruoet mat geanodiseerd, B = 15 mm

H (mm)	L = 2,50 m Art.-No.	€ / m	KV (st.)
8	SGC 80 AE 15	23,44	120
10	SGC 100 AE 15	23,73	120
11	SGC 110 AE 15	24,56	120
12,5	SGC 125 AE 15	25,09	120



Schlüter®-KERDI-DRAIN

Centrale afwatering in binnentoepassing

Horizontale afvoer
met stankafsluiter

Bodemafvoerset in
DN 40/50, DN 50, DN 50/70

234-237

Verticale afvoer
met stankafsluiter

Bodemafvoerset in
DN 50, DN 70, DN 100

238-243

Toebehoren

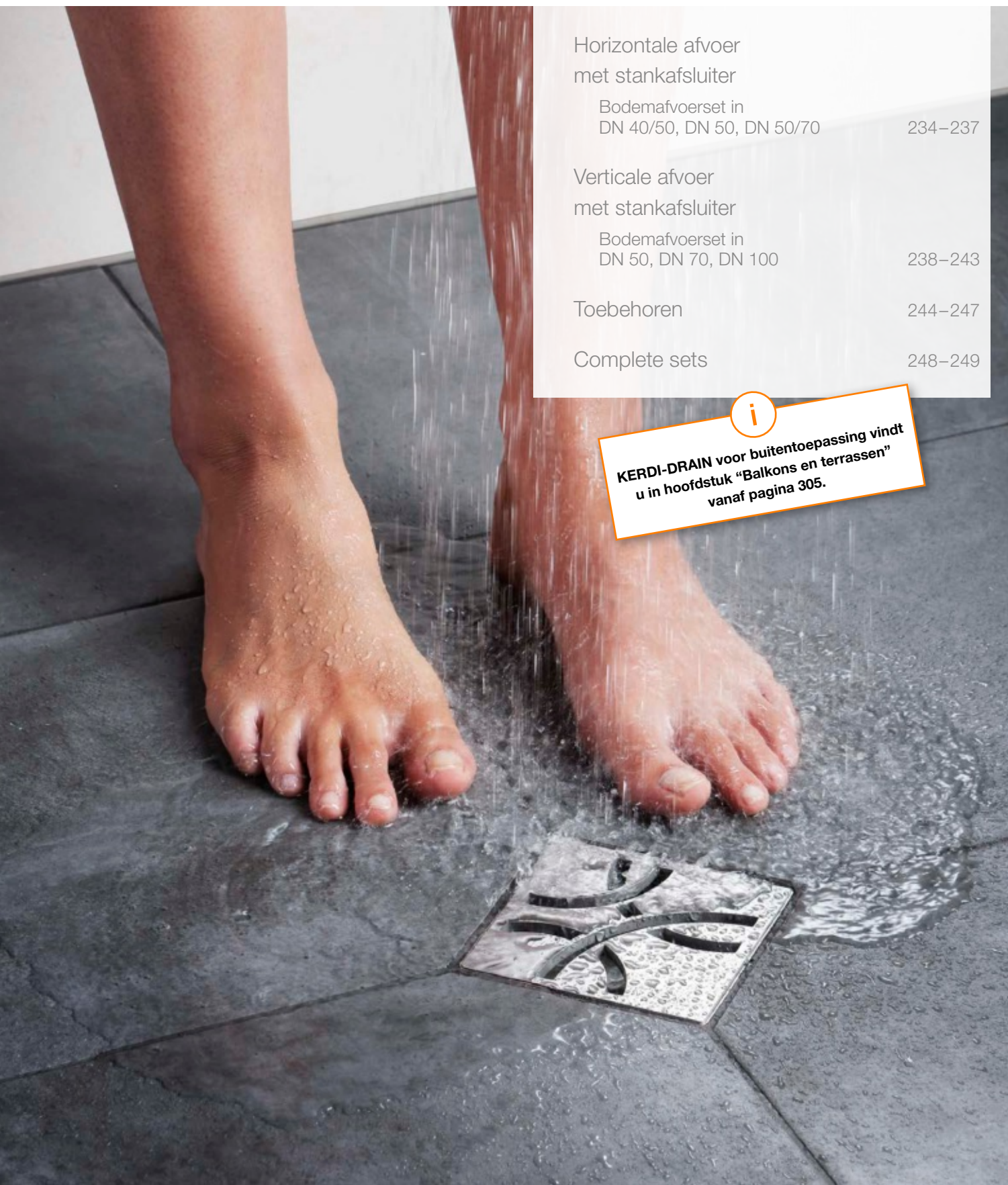
244-247

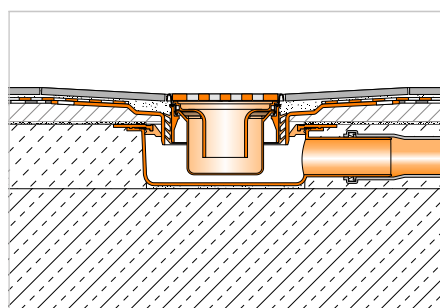
Complete sets

248-249

i

KERDI-DRAIN voor buitentoepassing vindt u in hoofdstuk "Balkons en terrassen" vanaf pagina 305.





- 1 Schlüter®-KERDI-DRAIN afvoerbehuizing
- 2 Schlüter®-KERDI-DRAIN rooster-/framesets
- 3 Schlüter®-KERDI-SHOWER
- 4 Schlüter®-DITRA
- 5 Schlüter®-KERDI 200
- 6 Schlüter®-KERDI-KEBA
- 7 Schlüter®-SHOWERPROFILE-WS/-WSK
- 8 Schlüter®-DECO-SG
- 9 Schlüter®-DILEX-RF

- Pagina 234–243
- Pagina 234–243
- Pagina 222–223
- Pagina 157
- Pagina 180
- Pagina 181
- Pagina 227–228
- Pagina 229
- Pagina 131

Op de volgende pagina's vindt u alle combinatiemogelijkheden van rooster-/framesets en van horizontale of verticale bodemafoersets. Daarna vindt u ook details voor bijzondere oplossingen, vervanging of verwisseling.

Schlüter®-KERDI-DRAIN

Inloopdouches met centrale afvoer

Schlüter-KERDI-DRAIN met centraal afvoerpunt voert het water naar keuze horizontaal of verticaal af naar het rioleringsnetwerk. Met de Schlüter-KERDI-SHOWER hellingsplaat wordt snel een vlakke en afgedichte ondergrond gerealiseerd voor de plaatsing van tegels. Schlüter-SHOWERPROFILE bedekt de vrije randen van de douche en zorgt voor een functionele overstromingsbeveiliging. Schlüter-DECO-SG bevestigt glazen scheidingswanden in de juiste positie. Schlüter-KERDI en -DITRA zorgen voor de afdichting aan de wand en op de vloer. Stootnaden worden afgedicht met de Schlüter-KERDI-KEBA afdichtingsbanden in verbinding met Schlüter-KERDI-COLL.
(Productdatablad 8.2)

Robuust en praktisch: onze klassiekers



Design 1: CLASSIC



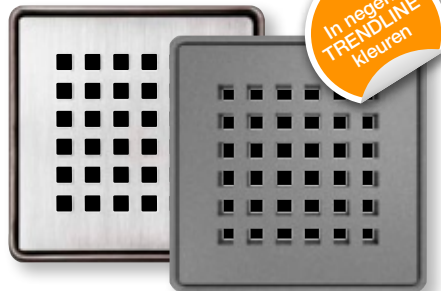
Design 1: CLASSIC



Design 1: CLASSIC ROUND



Design 2: TRAPEZOID



Design 3: SQUARE



Design 4: TILE

Schlüter®-KERDI-DRAIN-STYLE



Design 5: FLORAL



Design 6: CURVE



Design 7: PURE



Schlüter®-KERDI-DRAIN

Horizontale afvoer met stankafsluiter

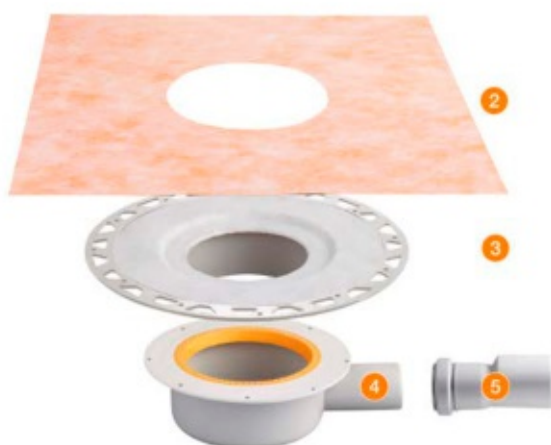
Centrale afwatering in binnentoepassing



1

Rooster-/frameset

- 1 Roestvaststalen rooster met onderbouw, lipdichting en geïntegreerde stankafsluiter



Bodemafvoerset

- 2 Schlüter-KERDI manchet
- 3 Dunbed-opzetstuk
- 4 Afvoerbehuizing in beton
- 5 Overgang DN 40 naar DN 50

Opmerking:

De bodemafvoerset en de rooster-/frameset moeten afzonderlijk worden besteld.

Bijzonderheden van het rooster – stankafsluiter in rooster-/frameset



Alleen KERDI-DRAIN-BASE:

De roosters zijn voorzien van een stankafsluiter en een lipdichting.

Rooster-design



Design 1
CLASSIC



Design 2
TRAPEZOID



Design 3
SQUARE



Design 4
TILE



Design 5
FLORAL



Design 6
CURVE



Design 7
PURE

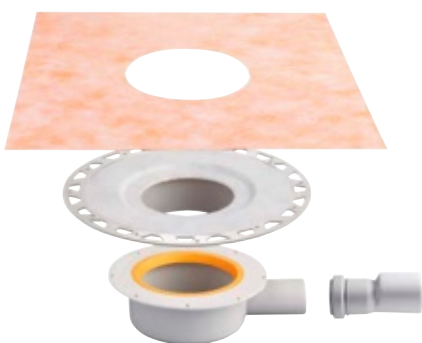
Stankafsluiter in rooster-/frameset

DN 40/50

Afvoercapaciteit: 0,4 l/s, min. opbouwhoogte: 75 (70) mm, Restwaterhoogte: 30 mm

Bodemafvoerset

Schlüter®-KERDI-DRAIN-BASE



Art.-No.	€ / St.
KD BH 40	75,41

Rooster-/frameset	L x B (cm)	Art.-No.	€ / St.
Design 1, roestvast staal met schroeven	10 x 10	KD R10 ED1 SGV	77,65
Design 1, roestvast staal V4A met schroeven	10 x 10	KD R10 V4A D1 SGV	94,24
Design 1, roestvast staal hoogglans gepolijst met schroeven	10 x 10	KD R10 EPD1 SGV	83,25
Design 1, roestvast staal	10 x 10	KD R10 ED1 GV	77,65
Design 1, roestvast staal olie ingewreven brons met schroeven	10 x 10	KD R10 E0B D1 SGV	105,57
Design 2, roestvast staal geborsteld	10 x 10	KD R10 ED2 GV	131,97
Design 3, roestvast staal geborsteld	10 x 10	KD R10 ED3 GV	131,97
Design 3, roestvast staal met kleurcoating	★ 10 x 10	KD R10 ...* D3 GV	163,47
Design 3, roestvast staal met structuurcoating	★ 10 x 10	KD R10 ...** D3 GV	168,56
Design 4, roestvast staal	10 x 10	KD R10 ED4 GV	77,65
Design 4, roestvast staal met kleurcoating in MGS	★ 10 x 10	KD R10 MGS D4 GV	111,27
Design 5, roestvast staal geborsteld	10 x 10	KD IF 10 EB D5 GV	130,03
Design 5, roestvast staal met kleurcoating	★ 10 x 10	KD IF 10 ...* D5 GV	159,90
Design 5, roestvast staal met structuurcoating	★ 10 x 10	KD IF 10 ...** D5 GV	165,00
Design 6, roestvast staal geborsteld	10 x 10	KD IF 10 EB D6 GV	130,03
Design 6, roestvast staal met kleurcoating	★ 10 x 10	KD IF 10 ...* D6 GV	159,90
Design 6, roestvast staal met structuurcoating	★ 10 x 10	KD IF 10 ...** D6 GV	165,00
Design 7, roestvast staal geborsteld	10 x 10	KD IF 10 EB D7 GV	132,66
Design 7, roestvast staal met kleurcoating	★ 10 x 10	KD IF 10 ...* D7 GV	163,47
Design 7, roestvast staal met structuurcoating	★ 10 x 10	KD IF 10 ...** D7 GV	168,56

P = 10 stuks



Art.-No. aanvullen met oppervlak/kleur (bijv. KD R10 MBW D3 GV)

* Oppervlakken/kleuren: MBW - MGS

** Oppervlakken/kleuren: TSBG - TSC - TSDA - TSG - TSI - TSOB - TSSG

Beschikbare oppervlakken | Kleuren



Een overzicht van de oppervlakken en kleuren vindt u vanaf pagina 342.



Schlüter®-KERDI-DRAIN

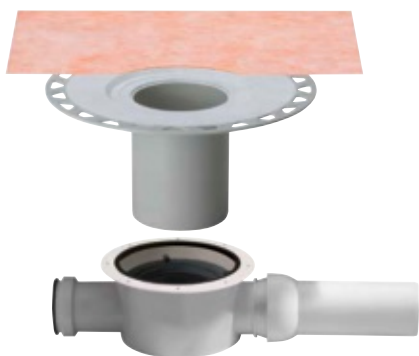
Horizontale afvoer met stankafsluiter

Stankafsluiter in bodemafvoerset

DN 50

Afvoercapaciteit: 0,6 l/s, min. opbouwhoogte: 97 mm, Restwaterhoogte: 30 mm

Bodemafvoerset



Art.-No.	€ / St.
KD BH 50 GV	113,12

Rooster-/frameset	L x B (cm)	Art.-No.	€ / St.
Design 1, roestvast staal met schroeven	10 x 10	KD R10 ED1 S	66,36
Design 1, roestvast staal V4A met schroeven	10 x 10	KD R10 V4A D1 S	82,94
Design 1, roestvast staal hoogglans gepolijst met schroeven	10 x 10	KD R10 EPD1 S	71,13
Design 1, roestvast staal	10 x 10	KD R10 ED1	66,36
Design 1, roestvast staal olie ingewreven brons met schroeven	10 x 10	KD R10 E0B D1 S	94,24
Design 1, roestvast staal met schroeven	15 x 15	KD R15 ED1 S	90,48
Design 1, roestvast staal met schroeven (rond)	15 x 15	KD R15 ED1 SR	90,48
Design 2, roestvast staal geborsteld	10 x 10	KD R10 ED2	120,66
Design 3, roestvast staal geborsteld	10 x 10	KD R10 ED3	120,66
Design 3, roestvast staal met kleurcoating	10 x 10	KD R10 ...* D3	151,25
Design 3, roestvast staal met structuurcoating	10 x 10	KD R10 ...** D3	156,34
Design 4, roestvast staal	10 x 10	KD R10 ED4	66,36
Design 4, roestvast staal met kleurcoating in MGS	10 x 10	KD R10 MGS D4	96,76
Design 5, roestvast staal geborsteld	10 x 10	KD IF 10 EB D5	118,13
Design 5, roestvast staal met kleurcoating	10 x 10	KD IF 10 ...* D5	147,68
Design 5, roestvast staal met structuurcoating	10 x 10	KD IF 10 ...** D5	152,78
Design 6, roestvast staal geborsteld	10 x 10	KD IF 10 EB D6	118,13
Design 6, roestvast staal met kleurcoating	10 x 10	KD IF 10 ...* D6	147,68
Design 6, roestvast staal met structuurcoating	10 x 10	KD IF 10 ...** D6	152,78
Design 7, roestvast staal geborsteld	10 x 10	KD IF 10 EB D7	120,78
Design 7, roestvast staal met kleurcoating	10 x 10	KD IF 10 ...* D7	151,25
Design 7, roestvast staal met structuurcoating	10 x 10	KD IF 10 ...** D7	156,34

P = 10 stuks



Art.-No. aanvullen met oppervlak/kleur (bijv. KD R10 MBW D3)

* Oppervlakken/kleuren: MBW - MGS

** Oppervlakken/kleuren: TSBG - TSC - TSDA - TSG - TSI - TSOB - TSSG

Beschikbare oppervlakken | Kleuren



Een overzicht van de oppervlakken en kleuren vindt u vanaf pagina 342.

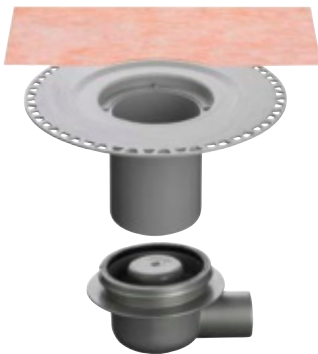
Stankafsluiter in bodemafoersset

DN 50/70

Afvoercapaciteit: 0,8 l/s, min. opbouwhoogte: 115 mm, Restwaterhoogte: 50 mm

Bodemafoersset	+ Rooster-/frameset	L x B (cm)	Art.-No.	€ / St.
	Design 1, roestvast staal met schroeven	15 x 15	KD R15 ED1 SB	80,72

P = 10 stuks



Art.-No.	€ / St.
KD BH 5070 GVB	121,27

Bijzonderheden van het rooster – stankafsluiter in bodemafoersset



De roosters zijn uitgerust met een frameverlenging (met uitzondering van design 4) en een hoogteregeling. Deze roosters zijn niet voorzien van een stankafsluiter. De stankafsluiter is geïntegreerd in de bodemafoersset. Alle roosters zijn incl. vuilopvangzeef, met uitzondering van KD R10 ED4, KD R10 MGS D4, KD R15 ED1 S, KD R15 ED1 SB en KD R15 ED1 SR.



Rooster-design



Design 1
CLASSIC



Design 1
CLASSIC
ROUND



Design 2
TRAPEZOID



Design 3
SQUARE



Design 4
TILE



Design 5
FLORAL



Design 6
CURVE



Design 7
PURE



Schlüter®-KERDI-DRAIN

Verticale afvoer met stankafsluiter

Centrale afwatering in binnentoepassing



Rooster-/frameset

- 1 Roestvaststalen rooster met onderbouw
- 2 Hoogte-instelring

Bodemafoerset

- 3 Tweedelige stankafsluiter
- 4 Schlüter-KERDI manchets
- 5 Dunbed-vloerafvoer

Opmerking:

De bodemafoerset en de rooster-/frameset moeten afzonderlijk worden besteld.

Bijzonderheden van het rooster – stankafsluiter in bodemafoerset



De roosters zijn uitgerust met een frameverlenging (met uitzondering van design 4) en een hoogteregeling. Deze roosters zijn niet voorzien van een stankafsluiter. De stankafsluiter is geïntegreerd in de bodemafoerset. Alle roosters zijn incl. vuilopvangzeef, met uitzondering van KD R10 ED4, KD R10 MGS D4, KD R15 ED1 S, KD R15 ED1 SB en KD R15 ED1 SR.



Rooster-design



Design 1
CLASSIC



Design 1
CLASSIC
ROUND



Design 2
TRAPEZOID



Design 3
SQUARE



Design 4
TILE



Design 5
FLORAL



Design 6
CURVE



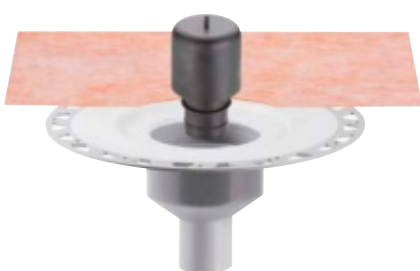
Design 7
PURE

Stankafsluiter in bodemafvoerset

DN 50

Afvoercapaciteit: 0,6 l/s, Restwaterhoogte: 40 mm

Bodemafvoerset



Art.-No.	€ / St.
KD BV 50 GV	84,44

Bodemafvoerset	Rooster-/frameset	L x B (cm)	Art.-No.	€ / St.	
	Design 1, roestvast staal met schroeven	10 x 10	KD R10 ED1 S	66,36	
	Design 1, roestvast staal V4A met schroeven	10 x 10	KD R10 V4A D1 S	82,94	
	Design 1, roestvast staal hoogglans gepolijst met schroeven	10 x 10	KD R10 EPD1 S	71,13	
	Design 1, roestvast staal	10 x 10	KD R10 ED1	66,36	
	Design 1, roestvast staal olie ingewreven brons met schroeven	10 x 10	KD R10 E0B D1 S	94,24	
	Design 1, roestvast staal met schroeven	15 x 15	KD R15 ED1 S	90,48	
	Design 1, roestvast staal met schroeven (rond)	15 x 15	KD R15 ED1 SR	90,48	
	Design 2, roestvast staal geborsteld	10 x 10	KD R10 ED2	120,66	
	Design 3, roestvast staal geborsteld	10 x 10	KD R10 ED3	120,66	
	Design 3, roestvast staal met kleurcoating	★	10 x 10	KD R10 ...* D3	151,25
	Design 3, roestvast staal met structuurcoating	★	10 x 10	KD R10 ...** D3	156,34
	Design 4, roestvast staal	10 x 10	KD R10 ED4	66,36	
	Design 4, roestvast staal met kleurcoating in MGS	★	10 x 10	KD R10 MGS D4	96,76
	Design 5, roestvast staal geborsteld	10 x 10	KD IF 10 EB D5	118,13	
	Design 5, roestvast staal met kleurcoating	★	10 x 10	KD IF 10 ...* D5	147,68
	Design 5, roestvast staal met structuurcoating	★	10 x 10	KD IF 10 ...** D5	152,78
	Design 6, roestvast staal geborsteld	10 x 10	KD IF 10 EB D6	118,13	
	Design 6, roestvast staal met kleurcoating	★	10 x 10	KD IF 10 ...* D6	147,68
	Design 6, roestvast staal met structuurcoating	★	10 x 10	KD IF 10 ...** D6	152,78
	Design 7, roestvast staal geborsteld	10 x 10	KD IF 10 EB D7	120,78	
	Design 7, roestvast staal met kleurcoating	★	10 x 10	KD IF 10 ...* D7	151,25
	Design 7, roestvast staal met structuurcoating	★	10 x 10	KD IF 10 ...** D7	156,34

P = 10 stuks



Art.-No. aanvullen met oppervlak/kleur (bijv. KD R10 MBW D3)

* Oppervlakken/kleuren: MBW - MGS

** Oppervlakken/kleuren: TSBG - TSC - TSDA - TSG - TSI - TSOB - TSSG

Beschikbare oppervlakken | Kleuren



Een overzicht van de oppervlakken en kleuren vindt u vanaf pagina 342.



Schlüter®-KERDI-DRAIN

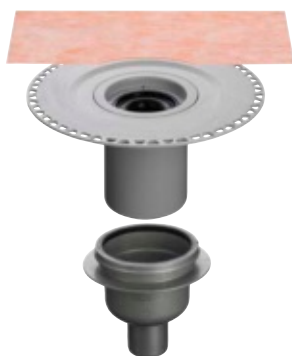
Verticale afvoer met stankafsluiter

Stankafsluiter in bodemafvoerset

DN 50

Afvoercapaciteit: 0,6 l/s, Restwaterhoogte: 30 mm

Bodemafvoerset



Art.-No.	€ / St.
KD BV 50 GVB	121,27

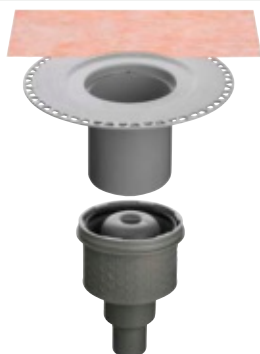


Rooster-/frameset	L x B (cm)	Art.-No.	€ / St.
Design 1, roestvast staal met schroeven	10 x 10	KD R10 ED1 S	66,36
Design 1, roestvast staal V4A met schroeven	10 x 10	KD R10 V4A D1 S	82,94
Design 1, roestvast staal hoogglans gepolijst met schroeven	10 x 10	KD R10 EPD1 S	71,13
Design 1, roestvast staal	10 x 10	KD R10 ED1	66,36
Design 1, roestvast staal olie ingewreven brons met schroeven	10 x 10	KD R10 E0B D1 S	94,24
Design 2, roestvast staal geborsteld	10 x 10	KD R10 ED2	120,66
Design 3, roestvast staal geborsteld	10 x 10	KD R10 ED3	120,66
Design 3, roestvast staal met kleurcoating	★ 10 x 10	KD R10 ...* D3	151,25
Design 3, roestvast staal met structuurcoating	★ 10 x 10	KD R10 ...** D3	156,34
Design 4, roestvast staal	10 x 10	KD R10 ED4	66,36
Design 4, roestvast staal met kleurcoating in MGS	★ 10 x 10	KD R10 MGS D4	96,76
Design 5, roestvast staal geborsteld	10 x 10	KD IF 10 EB D5	118,13
Design 5, roestvast staal met kleurcoating	★ 10 x 10	KD IF 10 ...* D5	147,68
Design 5, roestvast staal met structuurcoating	★ 10 x 10	KD IF 10 ...** D5	152,78
Design 6, roestvast staal geborsteld	10 x 10	KD IF 10 EB D6	118,13
Design 6, roestvast staal met kleurcoating	★ 10 x 10	KD IF 10 ...* D6	147,68
Design 6, roestvast staal met structuurcoating	★ 10 x 10	KD IF 10 ...** D6	152,78
Design 7, roestvast staal geborsteld	10 x 10	KD IF 10 EB D7	120,78
Design 7, roestvast staal met kleurcoating	★ 10 x 10	KD IF 10 ...* D7	151,25
Design 7, roestvast staal met structuurcoating	★ 10 x 10	KD IF 10 ...** D7	156,34

DN 50

Afvoercapaciteit: 1,8 l/s, Restwaterhoogte: 50 mm

Bodemafvoerset



Art.-No.	€ / St.
KD BAV 50 GVB	128,93

Rooster-/frameset	L x B (cm)	Art.-No.	€ / St.
Design 1, roestvast staal met schroeven	15 x 15	KD R15 ED1 SB	80,72

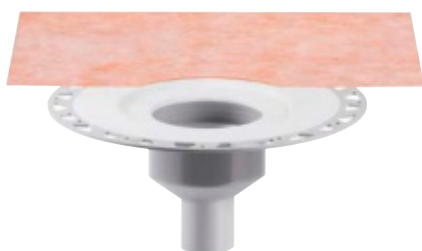
P = 10 stuks

Stankafsluiter in rooster-/frameset

DN 50

Afvoercapaciteit: 0,6 l/s, Restwaterhoogte: 30 mm

Bodemafvoerset



Art.-No.	€ / St.
KD BV 50	63,32

Rooster-/frameset	L x B (cm)	Art.-No.	€ / St.
Design 1, roestvast staal met schroeven	10 x 10	KD R10 ED1 SGV	77,65
Design 1, roestvast staal V4A met schroeven	10 x 10	KD R10 V4A D1 SGV	94,24
Design 1, roestvast staal hoogglans gepolijst met schroeven	10 x 10	KD R10 EPD1 SGV	83,25
Design 1, roestvast staal	10 x 10	KD R10 ED1 GV	77,65
Design 1, roestvast staal olie ingewreven brons met schroeven	10 x 10	KD R10 EOB D1 SGV	105,57
Design 2, roestvast staal geborsteld	10 x 10	KD R10 ED2 GV	131,97
Design 3, roestvast staal geborsteld	10 x 10	KD R10 ED3 GV	131,97
Design 3, roestvast staal met kleurcoating	★ 10 x 10	KD R10 ...* D3 GV	163,47
Design 3, roestvast staal met structuurcoating	★ 10 x 10	KD R10 ...** D3 GV	168,56
Design 4, roestvast staal	10 x 10	KD R10 ED4 GV	77,65
Design 4, roestvast staal met kleurcoating in MGS	★ 10 x 10	KD R10 MGS D4 GV	111,27
Design 5, roestvast staal geborsteld	10 x 10	KD IF 10 EB D5 GV	130,03
Design 5, roestvast staal met kleurcoating	★ 10 x 10	KD IF 10 ...* D5 GV	159,90
Design 5, roestvast staal met structuurcoating	★ 10 x 10	KD IF 10 ...** D5 GV	165,00
Design 6, roestvast staal geborsteld	10 x 10	KD IF 10 EB D6 GV	130,03
Design 6, roestvast staal met kleurcoating	★ 10 x 10	KD IF 10 ...* D6 GV	159,90
Design 6, roestvast staal met structuurcoating	★ 10 x 10	KD IF 10 ...** D6 GV	165,00
Design 7, roestvast staal geborsteld	10 x 10	KD IF 10 EB D7 GV	132,66
Design 7, roestvast staal met kleurcoating	★ 10 x 10	KD IF 10 ...* D7 GV	163,47
Design 7, roestvast staal met structuurcoating	★ 10 x 10	KD IF 10 ...** D7 GV	168,56

P = 10 stuks



Art.-No. aanvullen met oppervlak/kleur (bijv. KD R10 MBW D3)

* Oppervlakken/kleuren: MBW - MGS

** Oppervlakken/kleuren: TSBG - TSC - TSDA - TSG - TSI - TSOB - TSSG

Beschikbare oppervlakken | Kleuren



Een overzicht van de oppervlakken en kleuren vindt u vanaf pagina 342.



Schlüter®-KERDI-DRAIN

Verticale afvoer met stankafsluiter

Stankafsluiter in rooster-/frameset

DN 70

Afvoercapaciteit: 0,6 l/s, Restwaterhoogte: 30 mm

Bodemafvoerset



Art.-No.	€ / St.
KD BV 70	63,32

i
Nu in TRENDLINE
kleuren verkrijgbaar

Rooster-/frameset	L x B (cm)	Art.-No.	€ / St.
Design 1, roestvast staal met schroeven	10 x 10	KD R10 ED1 SGV	77,65
Design 1, roestvast staal V4A met schroeven	10 x 10	KD R10 V4A D1 SGV	94,24
Design 1, roestvast staal hoogglans gepolijst met schroeven	10 x 10	KD R10 EPD1 SGV	83,25
Design 1, roestvast staal	10 x 10	KD R10 ED1 GV	77,65
Design 1, roestvast staal olie ingewreven brons met schroeven	10 x 10	KD R10 EOB D1 SGV	105,57
Design 2, roestvast staal geborsteld	10 x 10	KD R10 ED2 GV	131,97
Design 3, roestvast staal geborsteld	10 x 10	KD R10 ED3 GV	131,97
Design 3, roestvast staal met kleurcoating	★ 10 x 10	KD R10 ...* D3 GV	163,47
Design 3, roestvast staal met structuurcoating	★ 10 x 10	KD R10 ...** D3 GV	168,56
Design 4, roestvast staal	10 x 10	KD R10 ED4 GV	77,65
Design 4, roestvast staal met kleurcoating in MGS	★ 10 x 10	KD R10 MGS D4 GV	111,27
Design 5, roestvast staal geborsteld	10 x 10	KD IF 10 EB D5 GV	130,03
Design 5, roestvast staal met kleurcoating	★ 10 x 10	KD IF 10 ...* D5 GV	159,90
Design 5, roestvast staal met structuurcoating	★ 10 x 10	KD IF 10 ...** D5 GV	165,00
Design 6, roestvast staal geborsteld	10 x 10	KD IF 10 EB D6 GV	130,03
Design 6, roestvast staal met kleurcoating	★ 10 x 10	KD IF 10 ...* D6 GV	159,90
Design 6, roestvast staal met structuurcoating	★ 10 x 10	KD IF 10 ...** D6 GV	165,00
Design 7, roestvast staal geborsteld	10 x 10	KD IF 10 EB D7 GV	132,66
Design 7, roestvast staal met kleurcoating	★ 10 x 10	KD IF 10 ...* D7 GV	163,47
Design 7, roestvast staal met structuurcoating	★ 10 x 10	KD IF 10 ...** D7 GV	168,56

P = 10 stuks

Bijzonderheden van het rooster – stankafsluiter in rooster-/frameset



De roosters zijn voorzien van een stankafsluiter en een lipdichting.

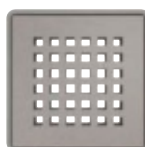
Rooster-design



Design 1
CLASSIC



Design 2
TRAPEZOID



Design 3
SQUARE



Design 4
TILE



Design 5
FLORAL



Design 6
CURVE



Design 7
PURE

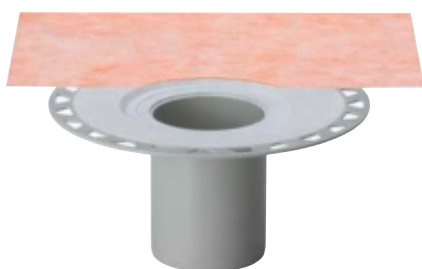
i
KERDI-DRAIN voor buitentoepassing vindt u in hoofdstuk "Balkons en terrassen" vanaf pagina 305.

Stankafsluiter in rooster-/frameset

DN 100

Afvoercapaciteit: 0,6 l/s, Restwaterhoogte: 30 mm

Bodemafvoerset



Art.-No.	€ / St.
KD BV 100	63,32

Bodemafvoerset	Rooster-/frameset	L x B (cm)	Art.-No.	€ / St.
	Design 1, roestvast staal met schroeven	10 x 10	KD R10 ED1 SGV	77,65
	Design 1, roestvast staal V4A met schroeven	10 x 10	KD R10 V4A D1 SGV	94,24
	Design 1, roestvast staal hoogglans gepolijst met schroeven	10 x 10	KD R10 EPD1 SGV	83,25
	Design 1, roestvast staal	10 x 10	KD R10 ED1 GV	77,65
	Design 1, roestvast staal olie ingewreven brons met schroeven	10 x 10	KD R10 EOB D1 SGV	105,57
	Design 2, roestvast staal geborsteld	10 x 10	KD R10 ED2 GV	131,97
	Design 3, roestvast staal geborsteld	10 x 10	KD R10 ED3 GV	131,97
	Design 3, roestvast staal met kleurcoating	★ 10 x 10	KD R10 ...* D3 GV	163,47
	Design 3, roestvast staal met structuurcoating	★ 10 x 10	KD R10 ...** D3 GV	168,56
	Design 4, roestvast staal	10 x 10	KD R10 ED4 GV	77,65
	Design 4, roestvast staal met kleurcoating in MGS	★ 10 x 10	KD R10 MGS D4 GV	111,27
	Design 5, roestvast staal geborsteld	10 x 10	KD IF 10 EB D5 GV	130,03
	Design 5, roestvast staal met kleurcoating	★ 10 x 10	KD IF 10 ...* D5 GV	159,90
	Design 5, roestvast staal met structuurcoating	★ 10 x 10	KD IF 10 ...** D5 GV	165,00
	Design 6, roestvast staal geborsteld	10 x 10	KD IF 10 EB D6 GV	130,03
	Design 6, roestvast staal met kleurcoating	★ 10 x 10	KD IF 10 ...* D6 GV	159,90
	Design 6, roestvast staal met structuurcoating	★ 10 x 10	KD IF 10 ...** D6 GV	165,00
	Design 7, roestvast staal geborsteld	10 x 10	KD IF 10 EB D7 GV	132,66
	Design 7, roestvast staal met kleurcoating	★ 10 x 10	KD IF 10 ...* D7 GV	163,47
	Design 7, roestvast staal met structuurcoating	★ 10 x 10	KD IF 10 ...** D7 GV	168,56

P = 10 stuks

Art.-No. aanvullen met oppervlak/kleur (bijv. KD R10 MBW D3 GV)

* Oppervlakken/kleuren: MBW - MGS

** Oppervlakken/kleuren: TSBG - TSC - TSDA - TSG - TSI - TSOB - TSSG

i
Nu in TRENDLINE
kleuren verkrijgbaar

Beschikbare oppervlakken | Kleuren

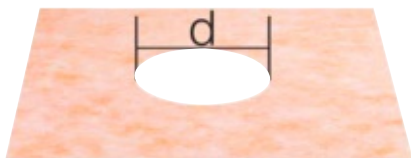


Een overzicht van de oppervlakken en kleuren vindt u vanaf pagina 342.



Afdichtingsmanchet

Schlüter®-KERDI-DRAIN-KD 10



KD 10 M



KD 10 MO 900 1800

Schlüter®-KERDI-DRAIN-DR

KERDI-manchet (d = 17,5 cm)

L x B (cm)	Art.-No.	€ / St.	P (st.)
45 x 45	KD 10 M	7,04	10
90 x 90	KD 10 M 900	28,44	10
100 x 100	KD 10 M 1000	31,68	10
120 x 120	KD 10 M 1200	39,15	10
150 x 150	KD 10 M 1500	52,86	10

Schlüter®-KERDI-DRAIN-DR

KERDI-manchet, decentrale afwatering

L x B (cm)	Art.-No.	€ / St.	P (st.)
180 x 90	KD 10 MO 900 1800	48,62	10

Bodemafoer

Schlüter®-KERDI-DRAIN-BASE



Schlüter-KERDI-DRAIN-BASE is een afvoer-behuizing voor de combinatie met het opzetstuk KD BV 100 en een rooster-/frameset met stankafsluiter en lipdichting. (Productdatablad 8.2)

Schlüter®-KERDI-DRAIN-BASE

Afvoerbehuizing

DN (mm)	Art.-No.	€ / St.	P (st.)
40	KD 10 BH 40/50	41,46	10

Stankafsluiter

Schlüter®-KERDI-DRAIN-R 10 GT



Schlüter-KERDI-DRAIN-R 10 GT is een stankafsluiter met siliconen afsluitklep voor alle rooster-/framesets van 10 x 10 cm. Hij kan in weinig gebruikte afvoersystemen (bijv. vakantiehuisen) in plaats van de standaard stankafsluiter worden gebruikt en voorkomt stankvorming als gevolg van een eventueel uitgedroogde stankafsluiting. Met zijn afvoercapaciteit van min. 0,4 l/s kan hij de standaard stankafsluiter ook vervangen. (Productdatablad 8.2)

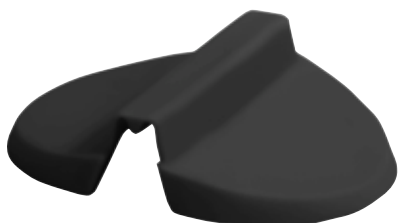
Schlüter®-KERDI-DRAIN-R 10 GT

Droge stankafsluiter

Art.-No.	€ / St.	P (st.)
KD R10 GT	35,66	10

Stankafsluiter

Schlüter®-KERDI-LINE-GTM



Schlüter-KERDI-LINE-GTM is een siliconen afsluitklep als vervanging/reserveonderdeel voor Schlüter-KERDI-DRAIN-R10 GT en Schlüter-KERDI-LINE-GTO. (Productdatablad 8.7)

Schlüter®-KERDI-LINE-GTM

Vervang-afsluitklep

Art.-No.	€ / St.	P (st.)
KL GTM	17,81	10

Brandwerend inzetstuk

Schlüter®-KERDI-DRAIN-BS

Schlüter-KERDI-DRAIN-BS is een toegelaten brandwerend inzetstuk dat samen met de verticale bodemafvoerset KD BAV 50 GVB een brandoverdracht tussen verdiepingen voorkomt.

(Productdatablad 8.2)

Schlüter®-KERDI-DRAIN-BS

Brandwerend inzetstuk

Art.-No.	€ / St.	P (st.)
KD BS	147,40	10

Brandwerend inzetstuk

Schlüter®-KERDI-DRAIN-ZBS

Schlüter-KERDI-DRAIN-ZBS is een doorgangsdichting met brandwerende functie. Ze dient, ook als cementstabilisatie, samen met de verticale bodemafvoerset KD BAV 50 GVB of de verticale roestvaststalen lijnafvoergoot KLV 50 G2, als brandwerende dichting van het boorgat (Ø 160 mm) en verhindert de vorming van geluidsbruggen. Geldt enkel in combinatie met KD BS of KL BS als toegelaten brandwering.

(Productdatablad 8.2)

Schlüter®-KERDI-DRAIN-ZBS

Doorgangsdichting met brandwerende functie

Art.-No.	€ / St.	P (st.)
KD ZBS	175,67	10

Vuilopvangzeef

Schlüter®-KERDI-DRAIN-KD 10 SF

Schlüter-KERDI-DRAIN-KD 10 SF is een vuilopvangzeef die het schoonmaken van bodemafvoeren vergemakkelijkt.

(Productdatablad 8.2)

Schlüter®-KERDI-DRAIN-KD 10 SF

Vervangstuk: vuilopvangzeef

Art.-No.	€ / St.	P (st.)
KD 10 SF	12,85	10

Renovatioerooster

Schlüter®-KERDI-DRAIN-R/-RL

Schlüter-KERDI-DRAIN-R/-RL zijn renovatioeroosters die bij saneringen in de tegelbekleding boven bestaande bodemafvoeren kunnen worden ingewerkt.

(Productdatablad 8.2)

Schlüter®-KERDI-DRAIN-R

Renovatioerooster 15 x 15 cm

Art.-No.	€ / St.	P (st.)
KD 15 R	100,44	10

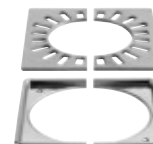


Afvoerooster voor inbouw bij renovaties op bestaande bodemafvoeren.

Schlüter®-KERDI-DRAIN-RL

Renovatioerooster tweedelig 15 x 15 cm

Art.-No.	€ / St.	P (st.)
KD 15 RL	100,44	10



Afvoerooster voor inbouw bij renovaties op bestaande bodemafvoeren, die aan een verticaal doorlopende afvoerbuis zijn aangesloten.



Afwateringsrooster (zonder frame)

Schlüter®-KERDI-DRAIN

Roosters zonder frame voor de vervanging of verwisseling in bestaande installaties.
(Productdatablad 8.2)

Schlüter®-KERDI-DRAIN roosters

Vervangstuk: afzonderlijke roosters voor standaardframes

Beschrijving	L x B (cm)	Art.-No.	€ / St.
Design 1, roestvast staal met schroeven	10 x 10	KD GR 10 E D1 S	43,73
Design 1, roestvast staal V4A met schroeven	10 x 10	KD GR 10 V4A D1 S	60,31
Design 1, roestvast staal hoogglans gepolijst met schroeven	10 x 10	KD GR 10 EP D1 S	48,33
Design 1, roestvast staal	10 x 10	KD GR 10 E D1	43,73
Design 2, roestvast staal geborsteld	10 x 10	KD GR 10 E D2	98,04
Design 3, roestvast staal geborsteld	10 x 10	KD GR 10 E D3	98,04
Design 4, roestvast staal	10 x 10	KD GR 10 E D4	43,73
Design 1, roestvast staal met schroeven	15 x 15	KD GR 15 E D1 S	67,87
Design 1, roestvast staal met schroeven, rond	15 x 15	KD GR 15 E D1 SR	67,87

Schlüter®-KERDI-DRAIN-STYLE roosters

Vervangstuk: afzonderlijke roosters voor inlegframes

Beschrijving	L x B (cm)	Art.-No.	€ / St.
Design 5, roestvast staal geborsteld	10 x 10	KD GIF 10 EB D5	98,36
Design 6, roestvast staal geborsteld	10 x 10	KD GIF 10 EB D6	98,36
Design 7, roestvast staal geborsteld	10 x 10	KD GIF 10 EB D7	100,99

Opmerking:

De afdekkingen zijn alleen binnen de respectieve frame-designs verwisselbaar.

L x B (cm) overeenkomstig de framegrootte

P = 10 stuks

Rooster-design



Design 1
CLASSIC



Design 1
CLASSIC
ROUND



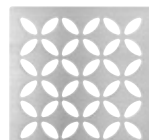
Design 2
TRAPEZOID



Design 3
SQUARE



Design 4
TILE



Design 5
FLORAL



Design 6
CURVE



Design 7
PURE

Schlüter®-KERDI-DRAIN roosters 

Vervangstuk: afzonderlijke roosters voor standaardframes

Beschrijving	L x B (cm)	Art.-No.	€ / St.
Design 3, roestvast staal met kleurcoating	10 x 10	KD GR 10 ...* D3	122,22
Design 3, roestvast staal met structuurcoating	10 x 10	KD GR 10 ...** D3	127,31

Schlüter®-KERDI-DRAIN-STYLE roosters 

Vervangstuk: afzonderlijke roosters voor inlegframes

Beschrijving	L x B (cm)	Art.-No.	€ / St.
Design 5, roestvast staal met kleurcoating	10 x 10	KD GIF 10 ...* D5	122,22
Design 5, roestvast staal met structuurcoating	10 x 10	KD GIF 10 ...** D5	127,31
Design 6, roestvast staal met kleurcoating	10 x 10	KD GIF 10 ...* D6	122,22
Design 6, roestvast staal met structuurcoating	10 x 10	KD GIF 10 ...** D6	127,31
Design 7, roestvast staal met kleurcoating	10 x 10	KD GIF 10 ...* D7	122,22
Design 7, roestvast staal met structuurcoating	10 x 10	KD GIF 10 ...** D7	127,31

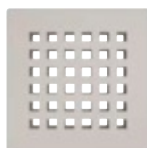
L x B (cm) overeenkomstig de framegrootte

P = 10 stuks

Art.-No. aanvullen met oppervlak/kleur (bijv. KD GIF 10 TSI D5)

* Oppervlakken/kleuren: MBW - MGS

** Oppervlakken/kleuren: TSBG - TSC - TSDA - TSG - TSI - TSOB - TSSG

**Rooster-design**Design 3
SQUAREDesign 5
FLORALDesign 6
CURVEDesign 7
PURE**Beschikbare oppervlakken | Kleuren**

Een overzicht van de oppervlakken en kleuren vindt u vanaf pagina 342.



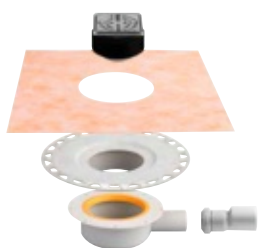
Centrale afwateringsset binnentoepassing

Schlüter®-KERDI-DRAIN sets

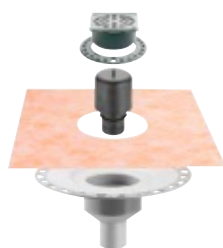


Schlüter-KERDI-DRAIN sets zijn complete sets voor de inbouw van vloerafwaterings-systemen voor de functionele aansluiting op contactafdichtingen met Schlüter-KERDI of soortgelijke afdichtingssystemen in binnen-toepassingen. De sets zijn in 3 varianten verkrijgbaar.

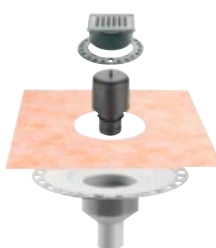
(Productdatablad 8.2)



KD 10H 40 GV ED1 S



KD 10V 50 GV ED1 S



KD 10V 50 GV ED3

Schlüter®-KERDI-DRAIN set

Afwateringsset met horizontale afvoer

Art.-No.	€ / Set	PL (Set)
KD 10 H40 GV ED1 S	142,65	10

Afwateringsset met verticale afvoer

Art.-No.	€ / Set	PL (Set)
KD 10 V50 GV ED1 S	140,61	10
KD 10 V50 GV ED3	183,41	10

KD 10 H40 GV ED1 S bevat:

- horizontale dunbedvloerafvoer Schlüter-KERDI-DRAIN-BASE DN 40/50 (afvoercapaciteit 0,4 l/s), min. opbouwhoogte 75 (70) mm
- rooster-/framecombinatie met designrooster CLASSIC van roestvast staal met schroeven in 10 x 10 cm
- rooster met stankafsluiter en lipdichting



KD 10 V50 GV ED1 S bevat:

- verticale dunbedvloerafvoer Schlüter-KERDI-DRAIN DN 50 (afvoercapaciteit 0,6 l/s)
- geïntegreerde stankafsluiter
- rooster-/framecombinatie met designrooster CLASSIC van roestvast staal met schroeven in 10 x 10 cm
- incl. frameverlenging, hoogteregeling en vuilopvangzeef



KD 10 V50 GV ED3 bevat:

- verticale dunbedvloerafvoer Schlüter-KERDI-DRAIN DN 50 (afvoercapaciteit 0,6 l/s)
- geïntegreerde stankafsluiter
- rooster-/framecombinatie met designrooster SQUARE van geborsteld roestvast staal in 10 x 10 cm
- incl. frameverlenging, hoogteregeling en vuilopvangzeef



Centrale afwateringsset binnentoepassing

Schlüter®-KERDI-SHOWER-SK/-SKB



Schlüter-KERDI-SHOWER-SK is een afdichtingsset voor betegelde inloopdouches. Deze set bevat Schlüter-KERDI voor de afdichting van wandvlakken aan de douche, alsook de bijbehorende vormelementen voor binnenhoeken en buisdoorvoeringen. De levering bevat verder een Schlüter-KERDI-KEBA afdichtingsband om stootnaden en overgangen tussen vloer en wand af te dichten en Schlüter-KERDI-COLL-afdichtingslijm voor de verlijming van afdichtingsbanden en vormelementen. Bij de afdichtingsset Schlüter-KERDI-SHOWER-SKB is bovendien een Schlüter-KERDI-DRAIN-BASE-bodemafvoer inbegrepen. KERDI-SHOWER-SK kan worden gebruikt voor klassiek gerealiseerde inloopdouches of in combinatie met de vloerelementen Schlüter-KERDI-SHOWER-LT, -LTS, -T, -TS en -TT.

(Productdatablad 8.6)

Schlüter®-KERDI-SHOWER-SK

Afdichtingsset

L x B (cm)	Art.-No.	€ / Set	PL (Set)
90 x 90 / 100 x 100	KSS 5	214,88	9
120 x 120 / 150 x 150	KSS 10	374,82	9

Inhoud Schlüter-KERDI-SHOWER-SK (KSS 5):

- 1 st. Schlüter-KERDI 200, 1 m x 5 m
- 2 st. Schlüter-KERDI-KERECK-F/I
- 1 st. Schlüter-KERDI-KEBA, 12,5 cm x 10 m
- 1 st. Schlüter-KERDI-COLL-L, 1,85 kg
- 2 st. Schlüter-KERDI-KM, Ø 150 mm

Inhoud Schlüter-KERDI-SHOWER-SK (KSS 10):

- 1 st. Schlüter-KERDI 200, 1 m x 10 m
- 2 st. Schlüter-KERDI-KERECK-F/I
- 1 st. Schlüter-KERDI-KEBA, 12,5 cm x 12,5 m
- 1 st. Schlüter-KERDI-COLL-L, 4,25 kg
- 2 st. Schlüter-KERDI-KM, Ø 150 mm

Schlüter®-KERDI-SHOWER-SKB

Afdichtingsset met bodemafvoer

L x B (cm)	Art.-No.	€ / Set	PL (Set)
90 x 90 / 100 x 100	KSS 5 KD10 EH 40	365,68	9
120 x 120 / 150 x 150	KSS 10 KD10 EH 40	527,03	9

Inhoud Schlüter-KERDI-SHOWER-SKB (KSS 5 KD10 EH 40):

- 1 st. Schlüter-KERDI 200, 1 m x 5 m
- 2 st. Schlüter-KERDI-KERECK-F/I
- 1 st. Schlüter-KERDI-KEBA, 12,5 cm x 10 m
- 1 st. Schlüter-KERDI-COLL-L, 1,85 kg
- 2 st. Schlüter-KERDI-KM, Ø 150 mm
- 1 set Schlüter-KERDI-DRAIN-BASE bestaand uit: bodemafvoerset "KD BH 40" en rooster-/frameset "KD R10 ED1 SGV"

Inhoud Schlüter-KERDI-SHOWER-SKB (KSS 10 KD10 EH 40):

- 1 st. Schlüter-KERDI 200, 1 m x 10 m
- 2 st. Schlüter-KERDI-KERECK-F/I
- 1 st. Schlüter-KERDI-KEBA, 12,5 cm x 12,5 m
- 1 st. Schlüter-KERDI-COLL-L, 4,25 kg
- 2 st. Schlüter-KERDI-KM, Ø 150 mm
- 1 set Schlüter-KERDI-DRAIN-BASE bestaand uit: bodemafvoerset "KD BH 40" en rooster-/frameset "KD R10 ED1 SGV"

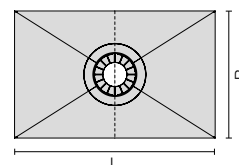
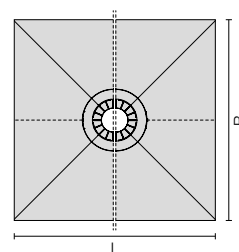
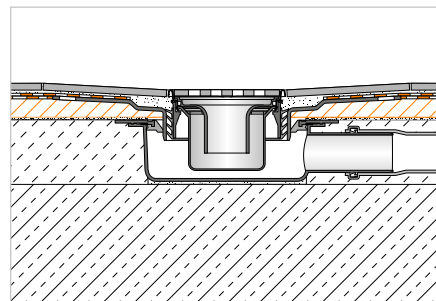


Hellingsplaat

Schlüter®-KERDI-SHOWER-T



Schlüter-KERDI-SHOWER-T is een hellingsplaat van drukvast polystyreen met een af fabriek aangebrachte Schlüter-KERDI afdichting. In de inloopdouche wordt hiermee voldoende afschot gecreëerd naar een centraal afvoerpunt. De plaat is geschikt voor de bevestiging van de Schlüter-KERDI-DRAIN bodemafoer. De hellingsplaat wordt op een vooraf aangebrachte nivelleringslaag met een ingewerkte KERDI-DRAIN afvoerbehuizing geplaatst. Langs de aangegeven snijgroeven kan de plaat heel eenvoudig met een cuttermes op maat worden gesneden, waarbij de verhoudingen tussen de zijden gelijk blijven. (Productdatablad 8.6)



Schlüter®-KERDI-SHOWER-T

Hellingsplaat voor centrale afvoer

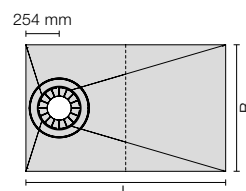
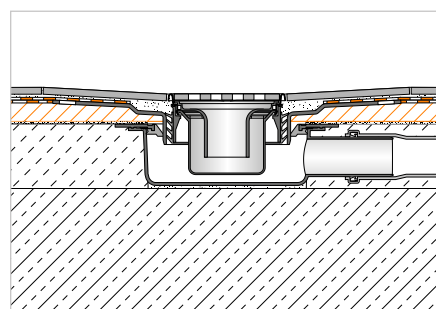
L x B (cm)	H (mm)	Afschot (%)	Art.-No.	€ / St.	P (st.)
152 x 152	30	2	KST 1525	267,76	10
183 x 183	32	2	KST 1830	286,89	10
152 x 96	29	2	KST 965 / 1525	216,76	10
152 x 122	28	2	KST 1220 / 1525	223,14	10
183 x 122	32	2	KST 1220 / 1830	242,26	10

Hellingsplaat

Schlüter®-KERDI-SHOWER-TS



Schlüter-KERDI-SHOWER-TS is een hellingsplaat van drukvast polystyreen met een af fabriek aangebrachte Schlüter-KERDI afdichting. In de inloopdouche wordt hiermee voldoende afschot gecreëerd naar een decentraal afvoerpunt. De plaat is geschikt voor de bevestiging van de Schlüter-KERDI-DRAIN bodemafoer. De hellingsplaat wordt op een vooraf aangebrachte nivelleringslaag met een ingewerkte KERDI-DRAIN afvoerbehuizing geplaatst. Langs de aangegeven snijgroeven kan de plaat heel eenvoudig met een cuttermes op maat worden gesneden, waarbij de verhoudingen tussen de zijden gelijk blijven. (Productdatablad 8.6)



Schlüter®-KERDI-SHOWER-TS

Hellingsplaat voor decentrale afvoer

L x B (cm)	H (mm)	Afschot (%)	Art.-No.	€ / St.	P (st.)
152 x 96	28	1	KST 965 / 1525 S	197,64	10

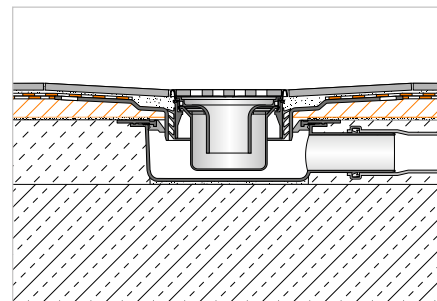
Hellingsplaat

Schlüter®-KERDI-SHOWER-TT



Schlüter-KERDI-SHOWER-TT is een hellingsplaat van drukvast polystyreen met een af fabriek aangebrachte Schlüter-KERDI afdichting. In de inloofdouche wordt hiermee voldoende afschot gecreëerd naar een centraal of decentraal afvoerpunt. De plaat is geschikt voor de bevestiging van de Schlüter-KERDI-DRAIN bodemafoer. De hellingsplaat wordt op een vooraf aangebrachte nivelleringslaag met een ingewerkte KERDI-DRAIN afvoerbuizing geplaatst. Langs de aangegeven snijgroeven kan de plaat heel eenvoudig met een cuttermes op maat worden gesneden, waarbij de verhoudingen tussen de zijden gelijk blijven.

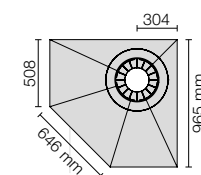
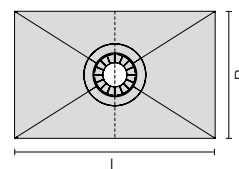
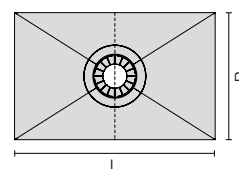
(Productdatablad 8.6)



Schlüter®-KERDI-SHOWER-TT

Hellingsplaat voor centrale afvoer

L x B (cm)	H (mm)	Afschot (%)	Art.-No.	€ / St.	P (st.)
91 x 91	22	2	KST 915 BF	140,26	10
101 x 101	23	2	KST 1015 BF	153,00	10
122 x 122	25	2	KST 1220 BF	197,64	10
96 x 81	23	2	KST 965 / 810 BF	223,14	10
122 x 91	25	2	KST 915 / 1220 BF	235,89	10



Schlüter®-KERDI-SHOWER-TT

Hellingsplaat voor decentrale afvoer

L x B (cm)	H (mm)	Afschot (%)	Art.-No.	€ / St.	P (st.)
96 x 96	26	2	KST 965 NA / BF	223,14	10



Schlüter®-DESIGN-NICHE

Trendy en individuele vormgeving met design

- ✓ Functionaliteit, flexibiliteit en design in één systeem
- ✓ Hoogwaardige poedercoating in TRENDLINE kleuren
- ✓ Verstelbaar frame: uitvoering gelijk met de tegels of vooruitstekend
- ✓ Geschikt voor alle tegeldiktes
- ✓ Drie verschillende formaten
- ✓ Verticale of horizontale inbouw
- ✓ Licht gewicht
- ✓ Eenvoudig te installeren
- ✓ Geschikt voor alle wandtypes



Nis

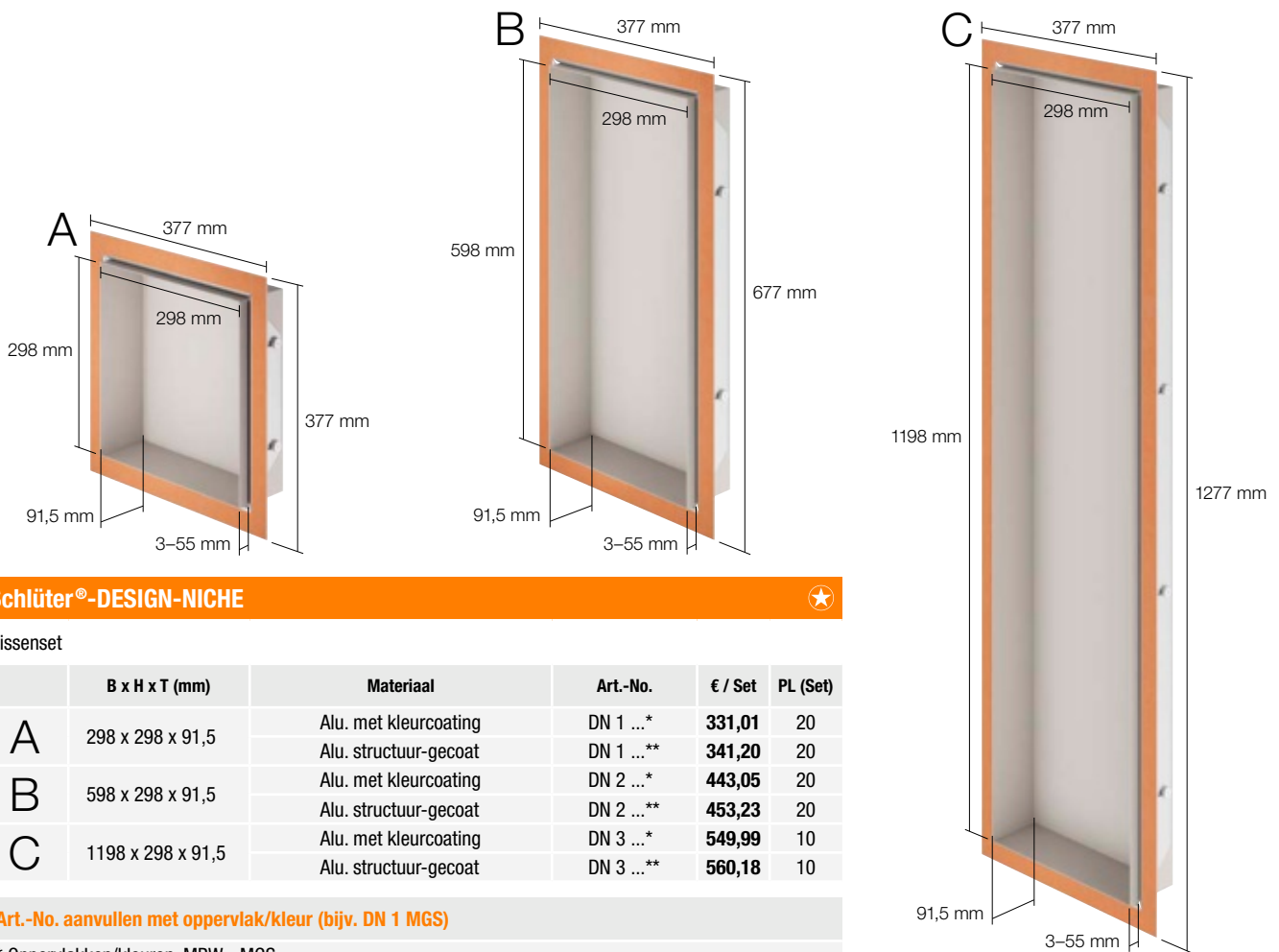
Schlüter®-DESIGN-NICHE



Schlüter-DESIGN-NICHE zijn voorgevormde inbouwelementen van gepoedercoat aluminium met een in hoogte verstelbaar frame voor het maken van nissen, die als opbergmogelijkheden voor allerlei soorten wanden dienen. Met de bijgeleverde KERDI-afdichtingsmanchet kan een betrouwbare afdichting worden uitgevoerd. De rechthoekige nissen zijn in drie verschillende formaten en veel TRENDLINE kleuren verkrijgbaar en kunnen zowel verticaal als horizontaal worden ingebouwd. Alle nissen worden met een verstelbaar frame uit geëloxeerd aluminium, een voorgevormde KERDI-afdichtingsmanchet en afdichtingslijm KERDI-FIX geleverd. (Productdatablad 17.2)



Afmetingen van de nissen



Schlüter®-DESIGN-NICHE



Nissenset

	B x H x T (mm)	Materiaal	Art.-No.	€ / Set	PL (Set)
A	298 x 298 x 91,5	Alu. met kleurcoating	DN 1 ...*	331,01	20
		Alu. structuur-gecoat	DN 1 ...**	341,20	20
B	598 x 298 x 91,5	Alu. met kleurcoating	DN 2 ...*	443,05	20
		Alu. structuur-gecoat	DN 2 ...**	453,23	20
C	1198 x 298 x 91,5	Alu. met kleurcoating	DN 3 ...*	549,99	10
		Alu. structuur-gecoat	DN 3 ...**	560,18	10

Art.-No. aanvullen met oppervlak/kleur (bijv. DN 1 MGS)

* Oppervlakken/kleuren: MBW - MGS

** Oppervlakken/kleuren: TSBG - TSC - TSDA - TSG - TSI - TSOB - TSSG

Beschikbare oppervlakken | Kleuren



Een overzicht van de oppervlakken en kleuren vindt u vanaf pagina 342.

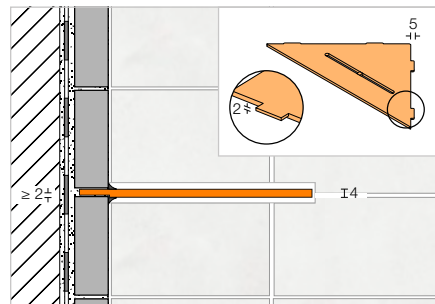


Planchet

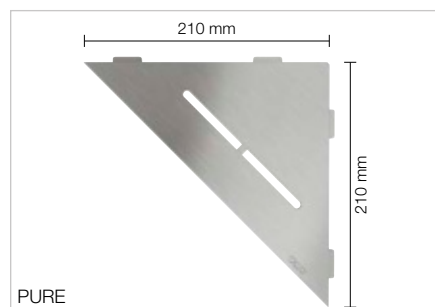
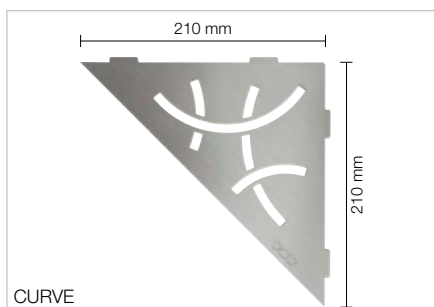
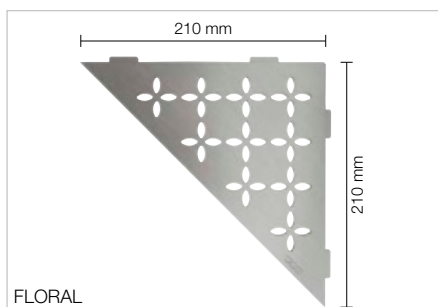
Schlüter®-SHELF-E-S1



Schlüter-SHELF-E-S1 zijn driehoekige planchetten voor hoekinbouw. Ze zijn verkrijgbaar in de designvarianten FLORAL, CURVE, PURE, SQUARE en WAVE, en in de materiaalkwaliteit roestvast staal geborsteld of aluminium met hoogwaardige TRENDLINE poedercoating. De planchetten kunnen bij de betegeling in het tegelbeeld worden geïntegreerd of achteraf met de slechts 2 mm dikke bevestigingslippen in de voegen van betegelde wanden worden geplaatst. SHELF-E-S1 zijn geschikt als planchetten voor de doucheruimte, maar worden bijv. ook toegepast in tegelwanden van keukens. (Productdatablad 17.1)



i
Ook voor inbouw achteraf



Schlüter®-SHELF-E-S1-EB

Planchet, design FLORAL, roestvast staal geborsteld

Art.-No.	€ / St.	P (st.)
SE S1 D5 EB	112,78	10

Schlüter®-SHELF-E-S1-EB

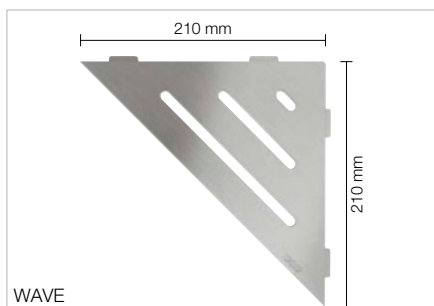
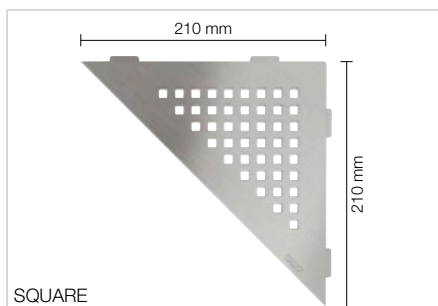
Planchet, design CURVE, roestvast staal geborsteld

Art.-No.	€ / St.	P (st.)
SE S1 D6 EB	106,15	10

Schlüter®-SHELF-E-S1-EB

Planchet, design PURE, roestvast staal geborsteld

Art.-No.	€ / St.	P (st.)
SE S1 D7 EB	111,39	10



Schlüter®-SHELF-E-S1-EB

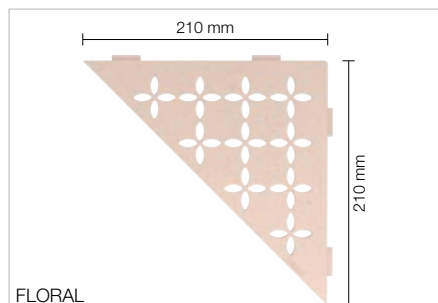
Planchet, design SQUARE, roestvast staal geborsteld

Art.-No.	€ / St.	P (st.)
SE S1 D3 EB	111,39	10

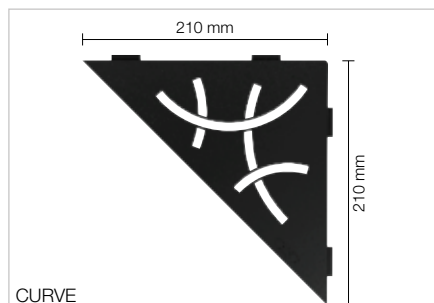
Schlüter®-SHELF-E-S1-EB

Planchet, design WAVE, roestvast staal geborsteld

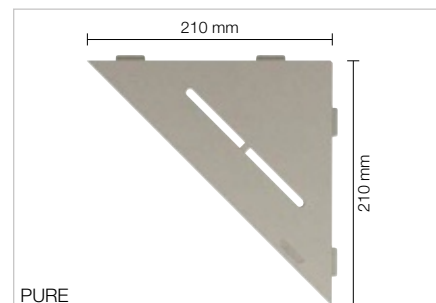
Art.-No.	€ / St.	P (st.)
SE S1 D10 EB	111,39	10



FLORAL



CURVE



PURE

Schlüter®-SHELF-E-S1-AC

Planchet, design FLORAL, alu. met kleurcoating

Art.-No.	€ / St.	P (st.)
SE S1 D5 ...*	82,62	10

Schlüter®-SHELF-E-S1-AC

Planchet, design CURVE, alu. met kleurcoating

Art.-No.	€ / St.	P (st.)
SE S1 D6 ...*	76,17	10

Schlüter®-SHELF-E-S1-AC

Planchet, design PURE, alu. met kleurcoating

Art.-No.	€ / St.	P (st.)
SE S1 D7 ...*	84,79	10

Schlüter®-SHELF-E-S1-TS

Planchet, design FLORAL, alu. structuur-gecoat

Art.-No.	€ / St.	P (st.)
SE S1 D5 ...**	90,37	10

Schlüter®-SHELF-E-S1-TS

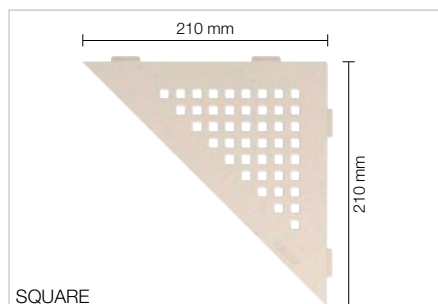
Planchet, design CURVE, alu. structuur-gecoat

Art.-No.	€ / St.	P (st.)
SE S1 D6 ...**	83,90	10

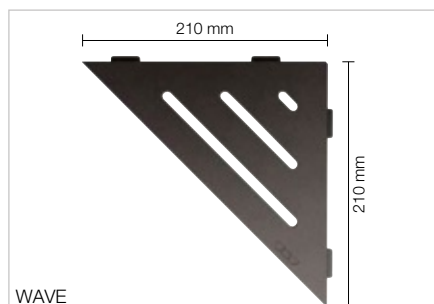
Schlüter®-SHELF-E-S1-TS

Planchet, design PURE, alu. structuur-gecoat

Art.-No.	€ / St.	P (st.)
SE S1 D7 ...**	91,17	10



SQUARE



WAVE

Schlüter®-SHELF-E-S1-AC

Planchet, design SQUARE, alu. met kleurcoating

Art.-No.	€ / St.	P (st.)
SE S1 D3 ...*	84,79	10

Schlüter®-SHELF-E-S1-AC

Planchet, design WAVE, alu. met kleurcoating

Art.-No.	€ / St.	P (st.)
SE S1 D10 ...*	84,79	10

Schlüter®-SHELF-E-S1-TS

Planchet, design SQUARE, alu. structuur-gecoat

Art.-No.	€ / St.	P (st.)
SE S1 D3 ...**	91,17	10

Schlüter®-SHELF-E-S1-TS

Planchet, design WAVE, alu. structuur-gecoat

Art.-No.	€ / St.	P (st.)
SE S1 D10 ...**	91,17	10



Art.-No. aanvullen met oppervlak/kleur (bijv. SE S1 D10 TSC)

* Oppervlakken/kleuren: MBW - MGS

** Oppervlakken/kleuren:

TSBG - TSC - TSDA - TSG - TSI - TSOB - TSSG

Beschikbare oppervlakken | Kleuren



Een overzicht van de oppervlakken en kleuren vindt u vanaf pagina 342.

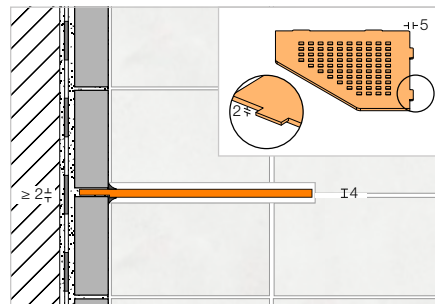


Planchet

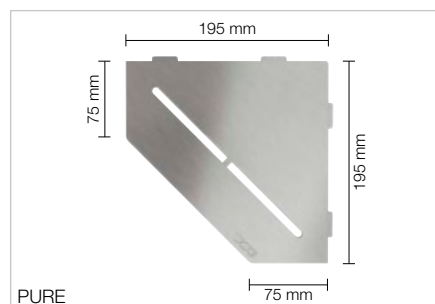
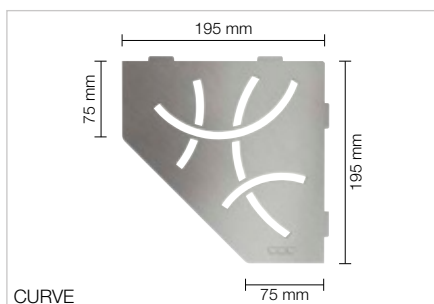
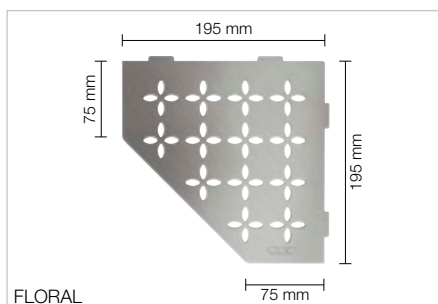
Schlüter®-SHELF-E-S2



Schlüter-SHELF-E-S2 zijn vijfhoekige planchetten voor hoekinbouw. Ze zijn verkrijgbaar in de designvarianten FLORAL, CURVE, PURE, SQUARE en WAVE, en in de materiaalkwaliteit roestvast staal geborsteld of aluminium met hoogwaardige TRENDLINE poedercoating. De planchetten kunnen bij de betegeling in het tegelbeeld worden geïntegreerd of achteraf met de slechts 2 mm dikke bevestigingslippen in de voegen van betegelde wanden worden geplaatst. SHELF-E-S2 zijn geschikt als planchetten voor de doucheruimte, maar worden bijv. ook toegepast in tegelwanden van keukens. (Productdatablad 17.1)



i
Ook voor inbouw achteraf



Schlüter®-SHELF-E-S2-EB

Planchet, design FLORAL, roestvast staal geborsteld

Art.-No.	€ / St.	P (st.)
SE S2 D5 EB	119,42	10

Schlüter®-SHELF-E-S2-EB

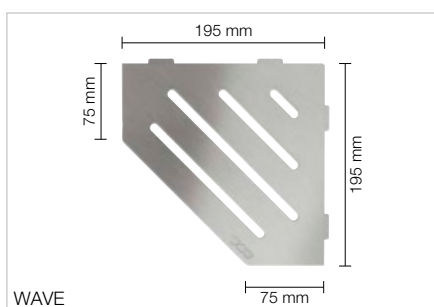
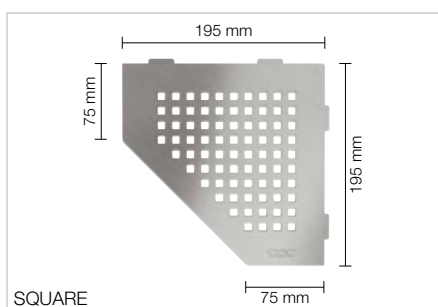
Planchet, design CURVE, roestvast staal geborsteld

Art.-No.	€ / St.	P (st.)
SE S2 D6 EB	112,78	10

Schlüter®-SHELF-E-S2-EB

Planchet, design PURE, roestvast staal geborsteld

Art.-No.	€ / St.	P (st.)
SE S2 D7 EB	117,93	10



Schlüter®-SHELF-E-S2-EB

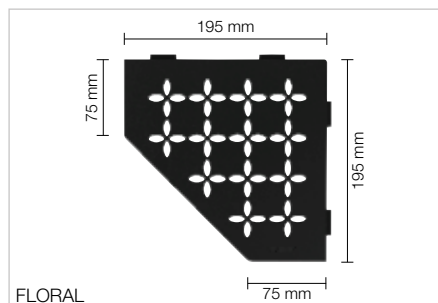
Planchet, design SQUARE, roestvast staal geborsteld

Art.-No.	€ / St.	P (st.)
SE S2 D3 EB	117,93	10

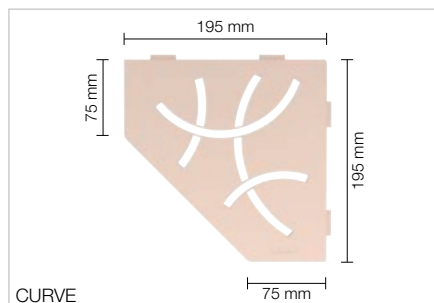
Schlüter®-SHELF-E-S2-EB

Planchet, design WAVE, roestvast staal geborsteld

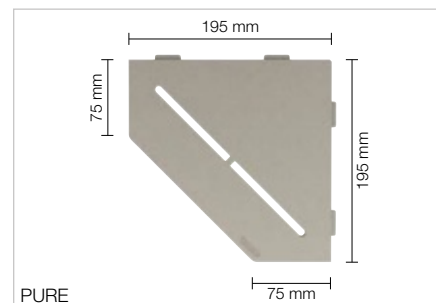
Art.-No.	€ / St.	P (st.)
SE S2 D10 EB	117,93	10



FLORAL



CURVE



PURE

Schlüter®-SHELF-E-S2-AC

Planchet, design FLORAL, alu. met kleurcoating

Art.-No.	€ / St.	P (st.)
SE S2 D5 ...*	85,85	10

Schlüter®-SHELF-E-S2-AC

Planchet, design CURVE, alu. met kleurcoating

Art.-No.	€ / St.	P (st.)
SE S2 D6 ...*	80,69	10

Schlüter®-SHELF-E-S2-AC

Planchet, design PURE, alu. met kleurcoating

Art.-No.	€ / St.	P (st.)
SE S2 D7 ...*	86,07	10

Schlüter®-SHELF-E-S2-TS

Planchet, design FLORAL, alu. structuur-gecoat

Art.-No.	€ / St.	P (st.)
SE S2 D5 ...**	93,60	10

Schlüter®-SHELF-E-S2-TS

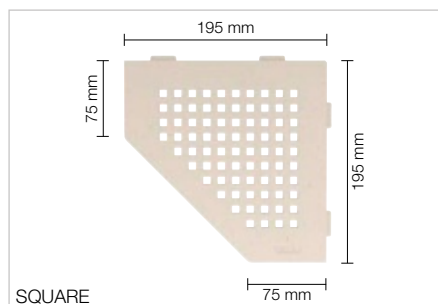
Planchet, design CURVE, alu. structuur-gecoat

Art.-No.	€ / St.	P (st.)
SE S2 D6 ...**	88,45	10

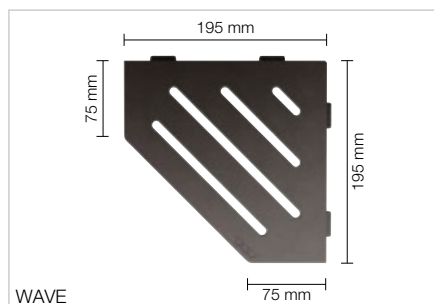
Schlüter®-SHELF-E-S2-TS

Planchet, design PURE, alu. structuur-gecoat

Art.-No.	€ / St.	P (st.)
SE S2 D7 ...**	93,71	10



SQUARE



WAVE

Schlüter®-SHELF-E-S2-AC

Planchet, design SQUARE, alu. met kleurcoating

Art.-No.	€ / St.	P (st.)
SE S2 D3 ...*	86,07	10

Schlüter®-SHELF-E-S2-AC

Planchet, design WAVE, alu. met kleurcoating

Art.-No.	€ / St.	P (st.)
SE S2 D10 ...*	86,07	10

Schlüter®-SHELF-E-S2-TS

Planchet, design SQUARE, alu. structuur-gecoat

Art.-No.	€ / St.	P (st.)
SE S2 D3 ...**	93,71	10

Schlüter®-SHELF-E-S2-TS

Planchet, design WAVE, alu. structuur-gecoat

Art.-No.	€ / St.	P (st.)
SE S2 D10 ...**	93,71	10



Art.-No. aanvullen met oppervlak/kleur (bijv. SE S2 D10 TSC)

* Oppervlakken/kleuren: MBW - MGS

** Oppervlakken/kleuren:

TSBG - TSC - TSDA - TSG - TSI - TSOB - TSSG

Beschikbare oppervlakken | Kleuren



Een overzicht van de oppervlakken en kleuren vindt u vanaf pagina 342.



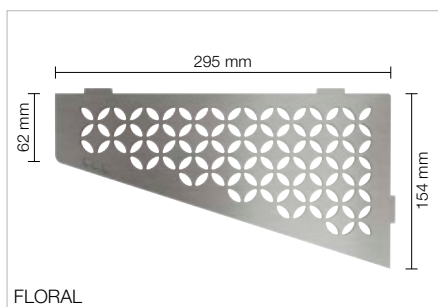
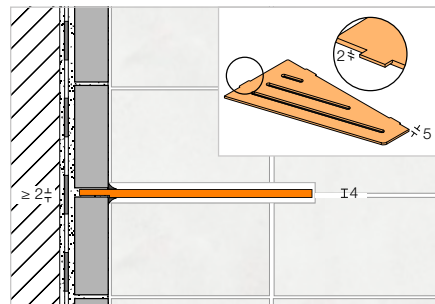
Planchet

Schlüter®-SHELF-E-S3

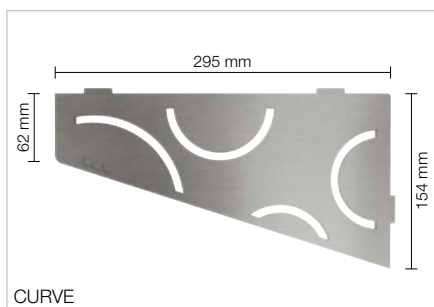


Schlüter-SHELF-E-S3 zijn vierhoekige planchetten met asymmetrische lengtes voor hoekinbouw. Ze zijn verkrijgbaar in de designvarianten FLORAL, CURVE, PURE, SQUARE en WAVE, en in de materiaalkwaliteit roestvast staal geborsteld of aluminium met hoogwaardige TRENDLINE poedercoating. De planchetten kunnen bij de betegeling in het tegelbeeld worden geïntegreerd of achteraf met de slechts 2 mm dikke bevestigingslippen in de voegen van betegelde wanden worden geplaatst. SHELF-E-S3 zijn geschikt als planchetten voor de doucheruimte, maar worden bijv. ook toegepast in tegelwanden van keukens.

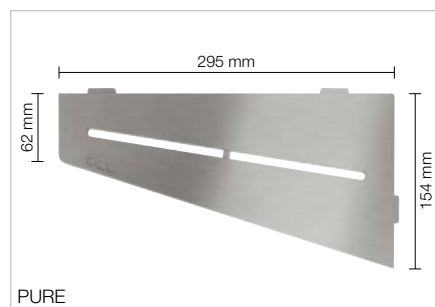
(Productdatablad 17.1)



FLORAL



CURVE



PURE

Schlüter®-SHELF-E-S3-EB

Planchet, design FLORAL, roestvast staal geborsteld

Art.-No.	€ / St.	P (st.)
SE S3 D5 EB	126,06	10

Schlüter®-SHELF-E-S3-EB

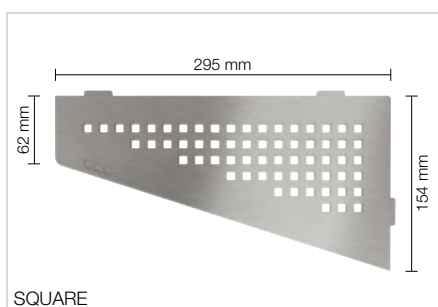
Planchet, design CURVE, roestvast staal geborsteld

Art.-No.	€ / St.	P (st.)
SE S3 D6 EB	119,42	10

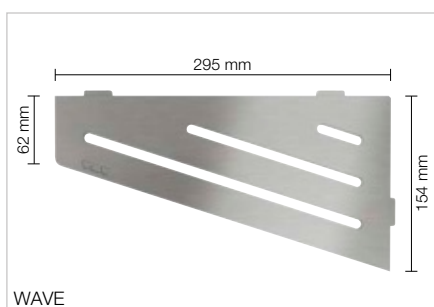
Schlüter®-SHELF-E-S3-EB

Planchet, design PURE, roestvast staal geborsteld

Art.-No.	€ / St.	P (st.)
SE S3 D7 EB	124,49	10



SQUARE



WAVE

Schlüter®-SHELF-E-S3-EB

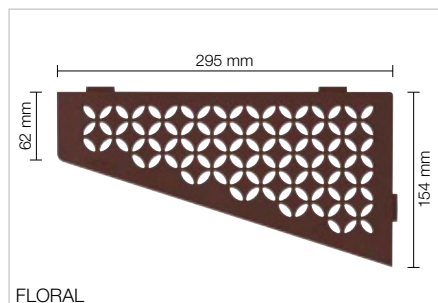
Planchet, design SQUARE, roestvast staal geborsteld

Art.-No.	€ / St.	P (st.)
SE S3 D3 EB	124,49	10

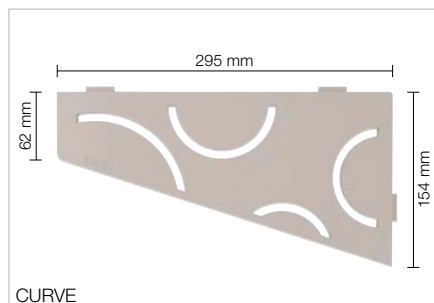
Schlüter®-SHELF-E-S3-EB

Planchet, design WAVE, roestvast staal geborsteld

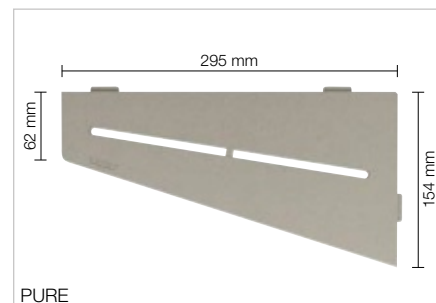
Art.-No.	€ / St.	P (st.)
SE S3 D10 EB	124,49	10



FLORAL



CURVE



PURE

Schlüter®-SHELF-E-S3-AC

Planchet, design FLORAL, alu. met kleurcoating

Art.-No.	€ / St.	P (st.)
SE S3 D5 ...*	89,08	10

Schlüter®-SHELF-E-S3-AC

Planchet, design CURVE, alu. met kleurcoating

Art.-No.	€ / St.	P (st.)
SE S3 D6 ...*	82,62	10

Schlüter®-SHELF-E-S3-AC

Planchet, design PURE, alu. met kleurcoating

Art.-No.	€ / St.	P (st.)
SE S3 D7 ...*	89,26	10

Schlüter®-SHELF-E-S3-TS

Planchet, design FLORAL, alu. structuur-gecoat

Art.-No.	€ / St.	P (st.)
SE S3 D5 ...**	96,83	10

Schlüter®-SHELF-E-S3-TS

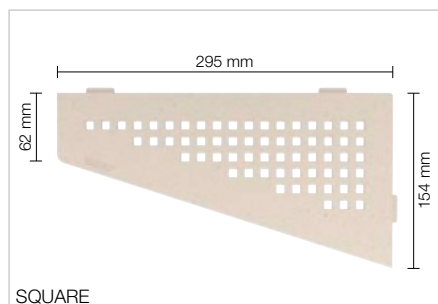
Planchet, design CURVE, alu. structuur-gecoat

Art.-No.	€ / St.	P (st.)
SE S3 D6 ...**	90,37	10

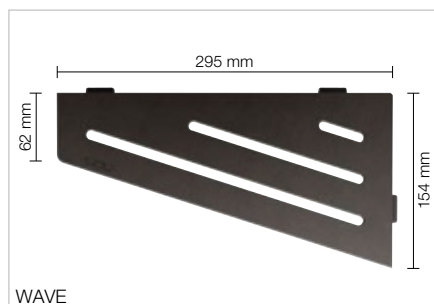
Schlüter®-SHELF-E-S3-TS

Planchet, design PURE, alu. structuur-gecoat

Art.-No.	€ / St.	P (st.)
SE S3 D7 ...**	95,64	10



SQUARE



WAVE

Schlüter®-SHELF-E-S3-AC

Planchet, design SQUARE, alu. met kleurcoating

Art.-No.	€ / St.	P (st.)
SE S3 D3 ...*	89,26	10

Schlüter®-SHELF-E-S3-AC

Planchet, design WAVE, alu. met kleurcoating

Art.-No.	€ / St.	P (st.)
SE S3 D10 ...*	89,26	10

Schlüter®-SHELF-E-S3-TS

Planchet, design SQUARE, alu. structuur-gecoat

Art.-No.	€ / St.	P (st.)
SE S3 D3 ...**	95,64	10

Schlüter®-SHELF-E-S3-TS

Planchet, design WAVE, alu. structuur-gecoat

Art.-No.	€ / St.	P (st.)
SE S3 D10 ...**	95,64	10



Art.-No. aanvullen met oppervlak/kleur (bijv. SE S3 D10 TSC)

* Oppervlakken/kleuren: MBW - MGS

** Oppervlakken/kleuren:

TSBG - TSC - TSDA - TSG - TSI - TSOB - TSSG

Beschikbare oppervlakken | Kleuren



Een overzicht van de oppervlakken en kleuren vindt u vanaf pagina 342.



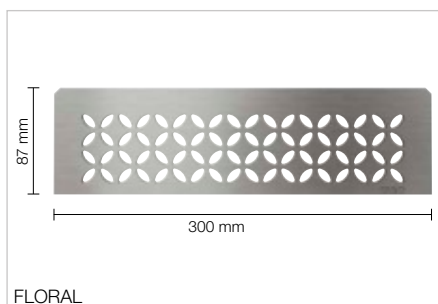
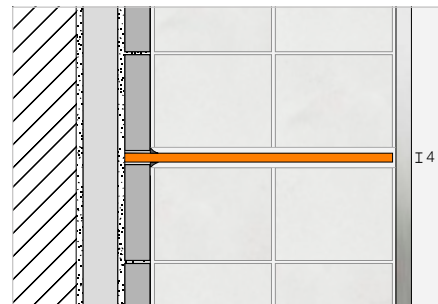
Planchet

Schlüter®-SHELF-N

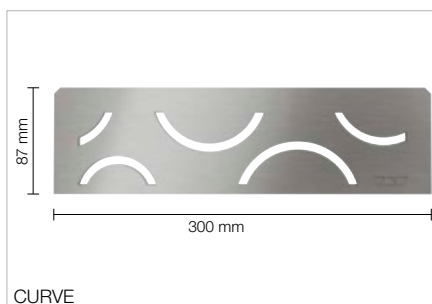


Schlüter-SHELF-N zijn rechthoekige planchetten voor gebruik in de kant-en-klare Schlüter-KERDI-BOARD nissen. Ze zijn verkrijgbaar in de designvarianten FLORAL, CURVE, PURE, SQUARE en WAVE, en in de materiaalkwaliteit roestvast staal geborsteld of aluminium met hoogwaardige TRENDLINE poedercoating. Ze worden tijdens de betegeling precies op maat als planchet in de KERDI-BOARD nissen geïntegreerd.

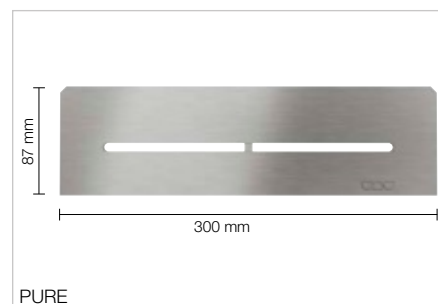
(Productdatablad 17.1)



FLORAL



CURVE



PURE

Schlüter®-SHELF-N-S1-EB

Planchet, design FLORAL, roestvast staal geborsteld

Art.-No.	€ / St.	P (st.)
SN S1 D5 EB	117,43	10

Schlüter®-SHELF-N-S1-EB

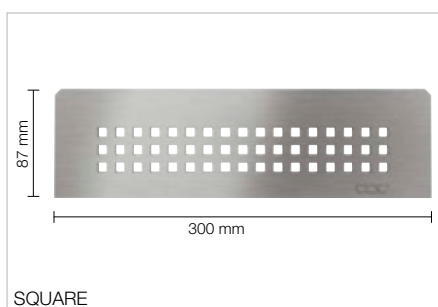
Planchet, design CURVE, roestvast staal geborsteld

Art.-No.	€ / St.	P (st.)
SN S1 D6 EB	109,46	10

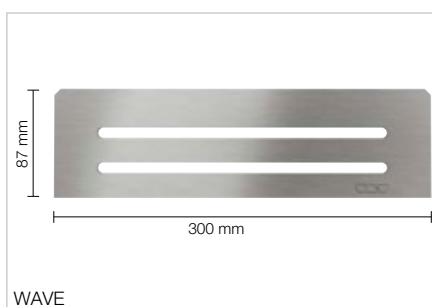
Schlüter®-SHELF-N-S1-EB

Planchet, design PURE, roestvast staal geborsteld

Art.-No.	€ / St.	P (st.)
SN S1 D7 EB	117,93	10



SQUARE



WAVE

Schlüter®-SHELF-N-S1-EB

Planchet, design SQUARE, roestvast staal geborsteld

Art.-No.	€ / St.	P (st.)
SN S1 D3 EB	117,93	10

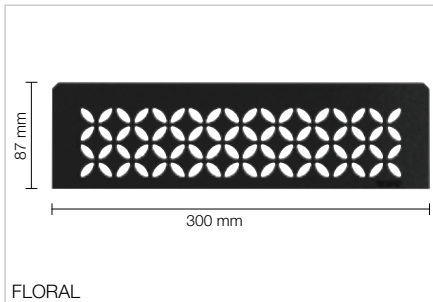
Schlüter®-SHELF-N-S1-EB

Planchet, design WAVE, roestvast staal geborsteld

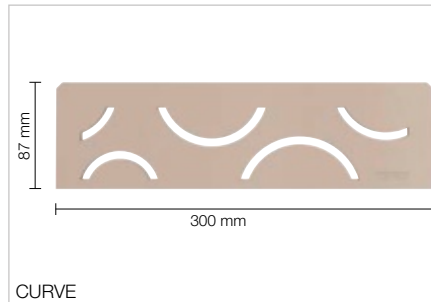
Art.-No.	€ / St.	P (st.)
SN S1 D10 EB	117,93	10

Opmerking:

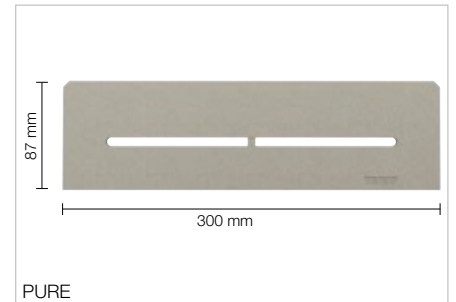
De Schlüter-KERDI-BOARD-N nissen vindt u op pagina's 272-277.



FLORAL



CURVE



PURE

Schlüter®-SHELF-N-S1-AC

Planchet, design FLORAL, alu. met kleurcoating

Art.-No.	€ / St.	P (st.)
SN S1 D5 ...*	82,62	10

Schlüter®-SHELF-N-S1-AC

Planchet, design CURVE, alu. met kleurcoating

Art.-No.	€ / St.	P (st.)
SN S1 D6 ...*	71,01	10

Schlüter®-SHELF-N-S1-AC

Planchet, design PURE, alu. met kleurcoating

Art.-No.	€ / St.	P (st.)
SN S1 D7 ...*	84,79	10

Schlüter®-SHELF-N-S1-TS

Planchet, design FLORAL, alu. structuur-gecoat

Art.-No.	€ / St.	P (st.)
SN S1 D5 ...**	90,37	10

Schlüter®-SHELF-N-S1-TS

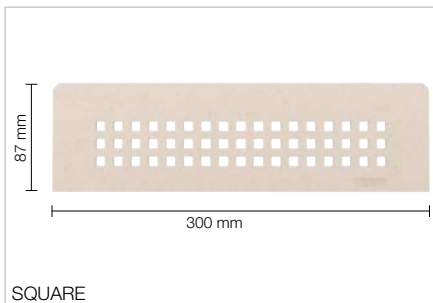
Planchet, design CURVE, alu. structuur-gecoat

Art.-No.	€ / St.	P (st.)
SN S1 D6 ...**	77,47	10

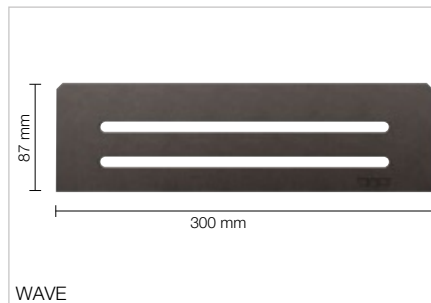
Schlüter®-SHELF-N-S1-TS

Planchet, design PURE, alu. structuur-gecoat

Art.-No.	€ / St.	P (st.)
SN S1 D7 ...**	91,17	10



SQUARE



WAVE

Schlüter®-SHELF-N-S1-AC

Planchet, design SQUARE, alu. met kleurcoating

Art.-No.	€ / St.	P (st.)
SN S1 D3 ...*	84,79	10

Schlüter®-SHELF-N-S1-AC

Planchet, design WAVE, alu. met kleurcoating

Art.-No.	€ / St.	P (st.)
SN S1 D10 ...*	84,79	10

Schlüter®-SHELF-N-S1-TS

Planchet, design SQUARE, alu. structuur-gecoat

Art.-No.	€ / St.	P (st.)
SN S1 D3 ...**	91,17	10

Schlüter®-SHELF-N-S1-TS

Planchet, design WAVE, alu. structuur-gecoat

Art.-No.	€ / St.	P (st.)
SN S1 D10 ...**	91,17	10



Art.-No. aanvullen met oppervlak/kleur (bijv. SN S1 D10 TSC)

* Oppervlakken/kleuren: MBW - MGS

** Oppervlakken/kleuren:

TSBG - TSC - TSDA - TSG - TSI - TSOB - TSSG

Beschikbare oppervlakken | Kleuren



Een overzicht van de oppervlakken en kleuren vindt u vanaf pagina 342.



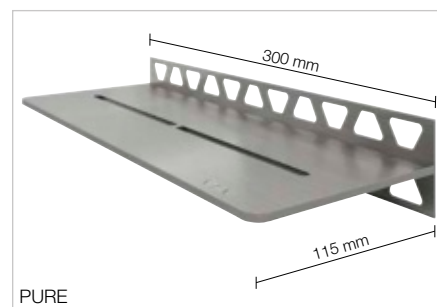
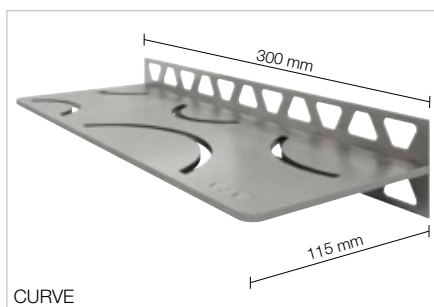
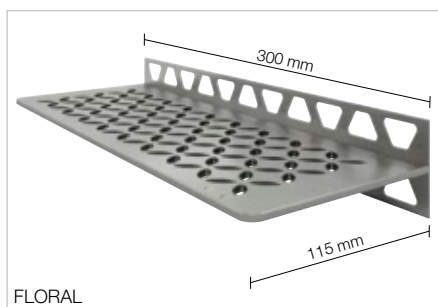
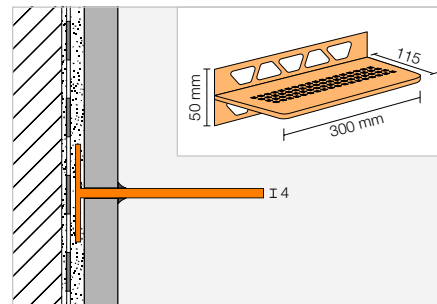
Planchet

Schlüter®-SHELF-W



Schlüter-SHELF-W zijn rechthoekige planchetten voor vlakke wandoppervlakken. Ze zijn verkrijgbaar in de designvarianten FLORAL, CURVE, PURE, SQUARE en WAVE, en in de materiaalkwaliteit roestvast staal geborsteld of aluminium met hoogwaardige TRENDLINE poedercoating. Ze worden met de trapeziumvormig geperforeerde bevestigingsvlakken tijdens de betegeling in het tegelbeeld geïntegreerd. Ze zijn geschikt als planchetten voor de doucheruimte, maar worden bijv. ook toegepast in tegelwanden van keukens.

(Productdatablad 17.1)



Schlüter®-SHELF-W-S1-EB

Planchet, design FLORAL, roestvast staal geborsteld

Art.-No.	€ / St.	P (st.)
SW S1 D5 EB	159,23	10

Schlüter®-SHELF-W-S1-EB

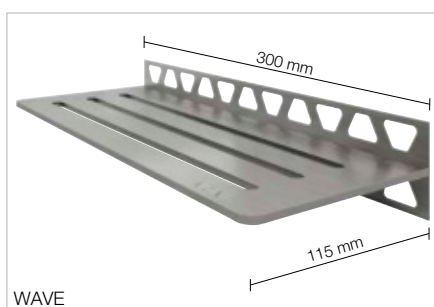
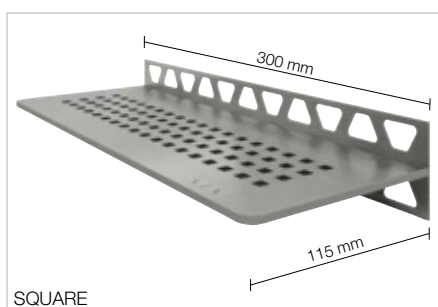
Planchet, design CURVE, roestvast staal geborsteld

Art.-No.	€ / St.	P (st.)
SW S1 D6 EB	145,96	10

Schlüter®-SHELF-W-S1-EB

Planchet, design PURE, roestvast staal geborsteld

Art.-No.	€ / St.	P (st.)
SW S1 D7 EB	163,82	10



Schlüter®-SHELF-W-S1-EB

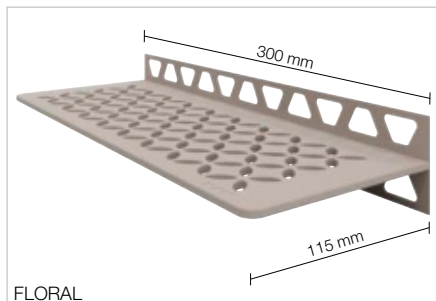
Planchet, design SQUARE, roestvast staal geborsteld

Art.-No.	€ / St.	P (st.)
SW S1 D3 EB	163,82	10

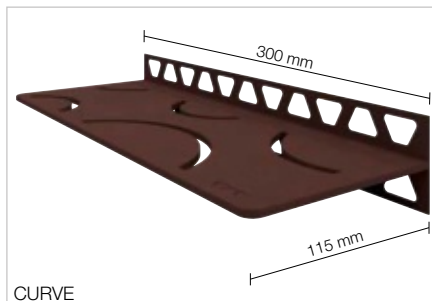
Schlüter®-SHELF-W-S1-EB

Planchet, design WAVE, roestvast staal geborsteld

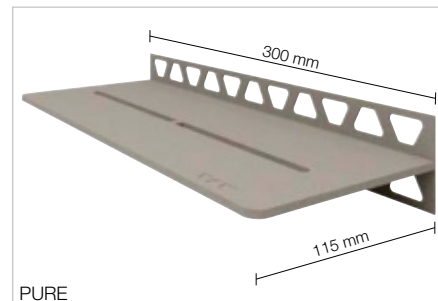
Art.-No.	€ / St.	P (st.)
SW S1 D10 EB	163,82	10



FLORAL



CURVE



PURE

Schlüter®-SHELF-W-S1-AC

Planchet, design FLORAL, alu. met kleurcoating

Art.-No.	€ / St.	P (st.)
SW S1 D5 ...*	119,42	10

Schlüter®-SHELF-W-S1-AC

Planchet, design CURVE, alu. met kleurcoating

Art.-No.	€ / St.	P (st.)
SW S1 D6 ...*	106,50	10

Schlüter®-SHELF-W-S1-AC

Planchet, design PURE, alu. met kleurcoating

Art.-No.	€ / St.	P (st.)
SW S1 D7 ...*	121,14	10

Schlüter®-SHELF-W-S1-TS

Planchet, design FLORAL, alu. structuur-gecoat

Art.-No.	€ / St.	P (st.)
SW S1 D5 ...**	127,17	10

Schlüter®-SHELF-W-S1-TS

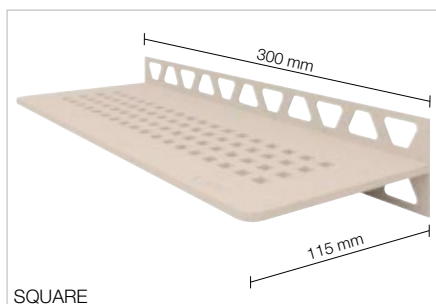
Planchet, design CURVE, alu. structuur-gecoat

Art.-No.	€ / St.	P (st.)
SW S1 D6 ...**	114,27	10

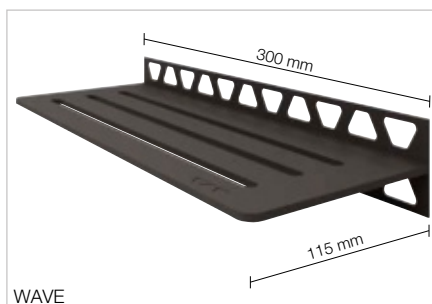
Schlüter®-SHELF-W-S1-TS

Planchet, design PURE, alu. structuur-gecoat

Art.-No.	€ / St.	P (st.)
SW S1 D7 ...**	127,51	10



SQUARE



WAVE

Schlüter®-SHELF-W-S1-AC

Planchet, design SQUARE, alu. met kleurcoating

Art.-No.	€ / St.	P (st.)
SW S1 D3 ...*	121,14	10

Schlüter®-SHELF-W-S1-AC

Planchet, design WAVE, alu. met kleurcoating

Art.-No.	€ / St.	P (st.)
SW S1 D10 ...*	121,14	10

Schlüter®-SHELF-W-S1-TS

Planchet, design SQUARE, alu. structuur-gecoat

Art.-No.	€ / St.	P (st.)
SW S1 D3 ...**	127,51	10

Schlüter®-SHELF-W-S1-TS

Planchet, design WAVE, alu. structuur-gecoat

Art.-No.	€ / St.	P (st.)
SW S1 D10 ...**	127,51	10



Art.-No. aanvullen met oppervlak/kleur (bijv. SW S1 D10 TSC)

* Oppervlakken/kleuren: MBW - MGS

** Oppervlakken/kleuren:

TSBG - TSC - TSDA - TSG - TSI - TSOB - TSSG

Beschikbare oppervlakken | Kleuren



Een overzicht van de oppervlakken en kleuren vindt u vanaf pagina 342.



Schlüter®-KERDI-BOARD

Veel meer dan een bouwplaat

Eenvoudig te verwerken, gemakkelijk te transporteren en waterdicht. Wie met Schlüter-KERDI-BOARD heeft gewerkt, wil niet meer zonder deze voordelen. Ons assortiment heeft voor elke opdracht een passende oplossing: van buisbekledingen tot voorgevormde, verlichte wandnissen. U kunt uw creativiteit de vrije loop laten.





Constructieplaten

Schlüter®-KERDI-BOARD	267
Schlüter®-KERDI-BOARD-V	278
Schlüter®-KERDI-BOARD-E	278
Schlüter®-KERDI-BOARD-U	278

Wastafelset

Schlüter®-KERDI-BOARD-WW	269
Schlüter®-WASHBASINPROFILE-WW	269
Schlüter®-KERDI-BOARD-WS	270
Schlüter®-WASHBASINPROFILE-WS	270
Schlüter®-KERDI-BOARD-WDP	271
Schlüter®-KERDI-BOARD-AB	271

Nissensets

Schlüter®-KERDI-BOARD-N	272–273
Schlüter®-KERDI-BOARD-NLT	274–275
Schlüter®-KERDI-BOARD-NLT-BR	276–277

Afdichting

Schlüter®-KERDI-KEBA	279
Schlüter®-KERDI-COLL-L	279

Profielen

Schlüter®-KERDI-BOARD-ZW	280
Schlüter®-KERDI-BOARD-ZC	280
Schlüter®-KERDI-BOARD-ZA	281
Schlüter®-KERDI-BOARD-ZB	281

Toebehoren

Schlüter®-KERDI-BOARD-ZSD	282
Schlüter®-KERDI-BOARD-ZT	282
Schlüter®-KERDI-BOARD-ZS	282
Schlüter®-KERDI-BOARD-ZDK	283
Schlüter®-KERDI-BOARD-ZSA	283
Schlüter®-KERDI-BOARD-ZFP	283

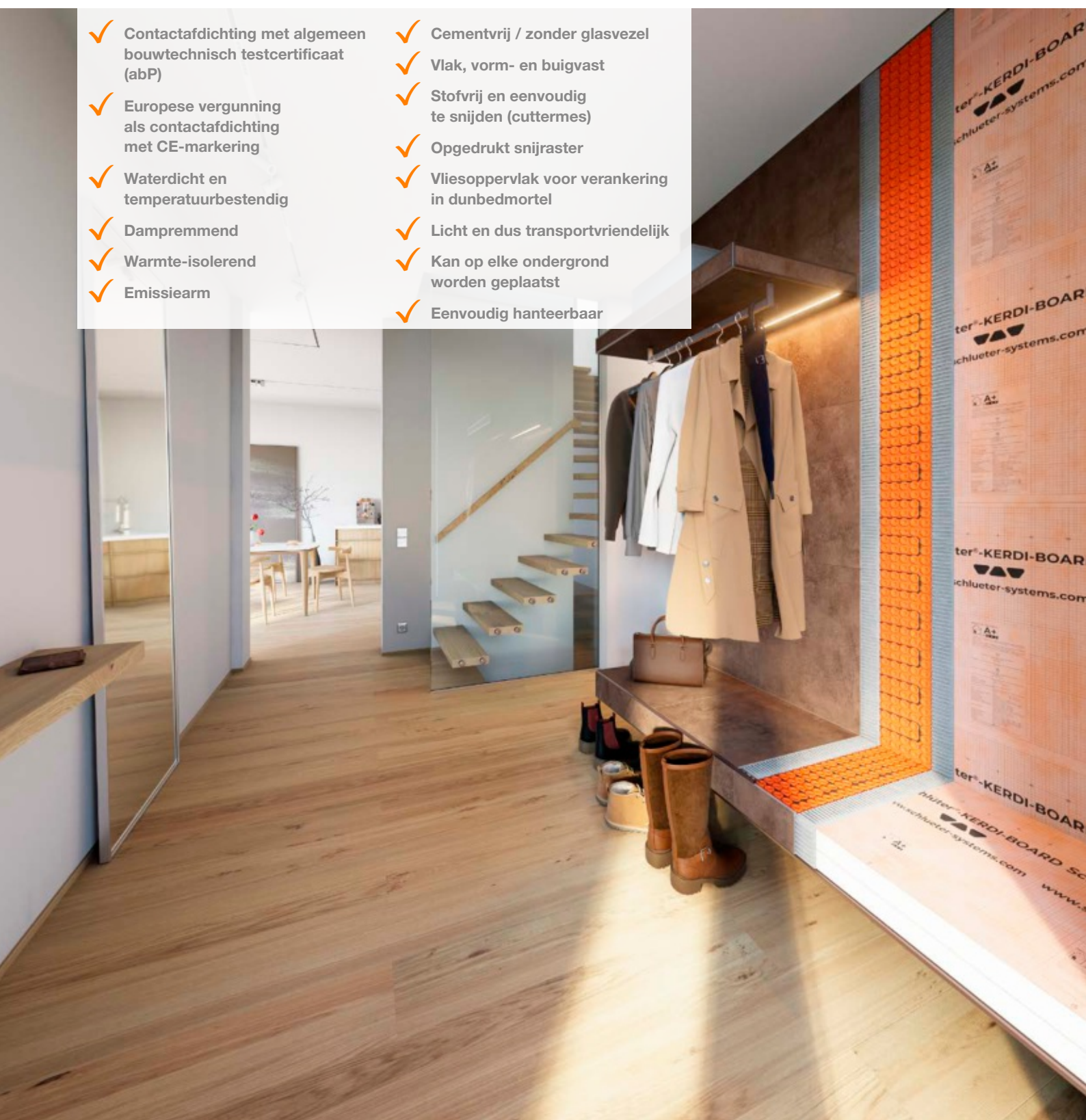


Schlüter®-KERDI-BOARD

De universele plaatsingsondergrond voor tegels

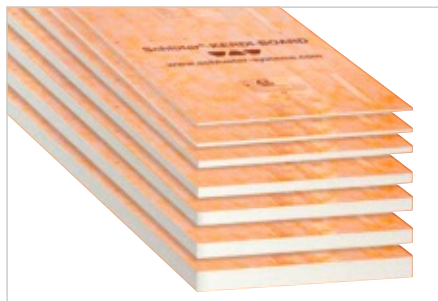
Veel ondergronden zijn bij nieuwbouw en renovatie niet altijd geschikt om te betegelen, in het bijzonder ondergronden in vochtbelaste ruimtes. Er zijn dan vaak extra werkzaamheden en afdichtingsmaatregelen nodig. Met Schlüter-KERDI-BOARD is het heel eenvoudig om een ondergrond te vervaardigen die klaar is om betegeld te worden – bij ruwbouw, op metall-stud of houtwerk, en gemengde of oude ondergronden bij renovaties. Maar dat is nog niet alles: het materiaal is ook uitstekend geschikt voor scheidingswanden, plateaus en bekledingen.

- ✓ Contactafdichting met algemeen bouwtechnisch testcertificaat (abP)
- ✓ Europese vergunning als contactafdichting met CE-markering
- ✓ Waterdicht en temperatuurbestendig
- ✓ Dampremmend
- ✓ Warmte-isolerend
- ✓ Emissiearm
- ✓ Cementvrij / zonder glasvezel
- ✓ Vlak, vorm- en buigvast
- ✓ Stofvrij en eenvoudig te snijden (cuttermes)
- ✓ Opgedrukt snijraster
- ✓ Vliesoppervlak voor verankering in dunbedmortel
- ✓ Licht en dus transportvriendelijk
- ✓ Kan op elke ondergrond worden geplaatst
- ✓ Eenvoudig hanteerbaar

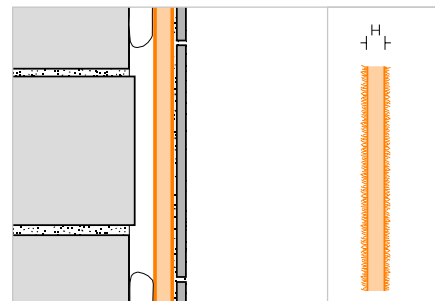


Constructieplaat

Schlüter®-KERDI-BOARD



Schlüter-KERDI-BOARD is de universele plaatsingsondergrond voor tegels op gelijk welk type wand, ook direct als contactafdichting. Schlüter-KERDI-BOARD is ook geschikt als ondergrond voor afstrijkbare bekledingsmaterialen of pleisterlagen. (Productdatablad 12.1)



Schlüter®-KERDI-BOARD

Constructieplaat

H (mm)	62,5 x 260 cm = 1,62 m ² Art.-No.	€ / m ²	PL (st.)
5	KB 5 625 2600	41,75	140
9	KB 9 625 2600	43,79	80
12,5	KB 12 625 2600	45,86	60
19	KB 19 625 2600	47,88	42
28	KB 28 625 2600	53,23	28
38	KB 38 625 2600	59,77	21
50	KB 50 625 2600	67,13	15

Schlüter®-KERDI-BOARD

Gemengde palletten

Samenstelling	L = 2,60 m Art.-No.	€ / St.
20 x 5 mm, 20 x 9 mm, 20 x 12,5 mm, 12 x 19 mm	KB 2600 MP1	5188,52
8 x 28 mm, 6 x 38 mm, 6 x 50 mm	KB 2600 MP2	1923,14
10 x 5 mm, 10 x 9 mm, 10 x 12,5 mm, 6 x 19 mm, 4 x 28 mm, 3 x 38 mm, 3 x 50 mm	KB 2600 MP3	3555,83

Schlüter®-KERDI-BOARD

Constructieplaat

H (mm)	62,5 x 125 cm = 0,78 m ² Art.-No.	€ / m ²	PL (st.)
5	KB 5 625 1250	41,75	140
9	KB 9 625 1250	43,79	80
12,5	KB 12 625 1250	45,86	60
19	KB 19 625 1250	47,88	42
28	KB 28 625 1250	53,23	28
38	KB 38 625 1250	59,77	21
50	KB 50 625 1250	67,13	15

Schlüter®-KERDI-BOARD

Gemengde palletten

Samenstelling	L = 1,25 m Art.-No.	€ / St.
20 x 5 mm, 20 x 9 mm, 20 x 12,5 mm, 12 x 19 mm	KB 1250 MP1	2498,18
8 x 28 mm, 6 x 38 mm, 6 x 50 mm	KB 1250 MP2	925,95
10 x 5 mm, 10 x 9 mm, 10 x 12,5 mm, 6 x 19 mm, 4 x 28 mm, 3 x 38 mm, 3 x 50 mm	KB 1250 MP3	1712,09

Afmetingen en verpakkingsgegevens Schlüter®-KERDI-BOARD

Plaatdikte	5 mm	9 mm	12,5 mm	19 mm	28 mm	38 mm	50 mm
Verpakkingseenheid (VPE)	10 platen	10 platen	10 platen	6 platen	4 platen	3 platen	3 platen
Inhoud pallet	14 VPE (140 platen)	8 VPE (80 platen)	6 VPE (60 platen)	7 VPE (42 platen)	7 VPE (28 platen)	7 VPE (21 platen)	5 VPE (15 platen)
Formaat 125 x 62,5 cm							
m ² / pallet	109,20	62,40	46,80	32,76	21,84	16,38	11,70
kg / plaat	0,843	0,961	1,055	1,167	1,399	1,657	1,966
Formaat 260 x 62,5 cm							
m ² / pallet	226,80	129,60	97,20	68,04	45,36	34,02	24,30
kg / plaat	1,755	1,998	2,194	2,428	2,911	3,447	4,090



Schlüter®-KERDI-BOARD-W

Individuele, flexibele wastafeloplossing voor wand- en opbouwkransen

Een bijzondere blikvanger in de badkamer is de wastafel. Zwevend of staand, in een nis of prominent in de ruimte geplaatst, met wand- of opbouwkraan: met Schlüter-KERDI-BOARD-W kunnen al deze uitvoeringen perfect worden gerealiseerd.

De set kan naar wens op maat worden gesneden en betegeld. De set bevat alle voor de montage vereiste onderdelen: het wastafelement van KERDI-BOARD, passende vormstukken, een afvoeradapter met een 1¼" buitendraad voor in de handel verkrijgbare sifons en een KERDI-FIX patroon met afdichtingslijm. De afvoeradapter is voorzien van een vast verlijmde, flexibele KERDI-afdichtingsmanchet, die een betrouwbare aansluiting aan het element en aan de wand garandeert.

Voor de zwevende montage zijn optioneel wandconsoles verkrijgbaar. Ook afschotprofielen en bij de bekleding van de wastafel passende KERDI-LINE-VARIO afwateringsprofielen kunnen apart worden besteld. De afwateringsprofielen kunnen naar wens worden ingekort en zijn in hoogte verstelbaar. Ze worden af fabriek met twee passende eindkapjes geleverd (zie productdatablad 8.10).

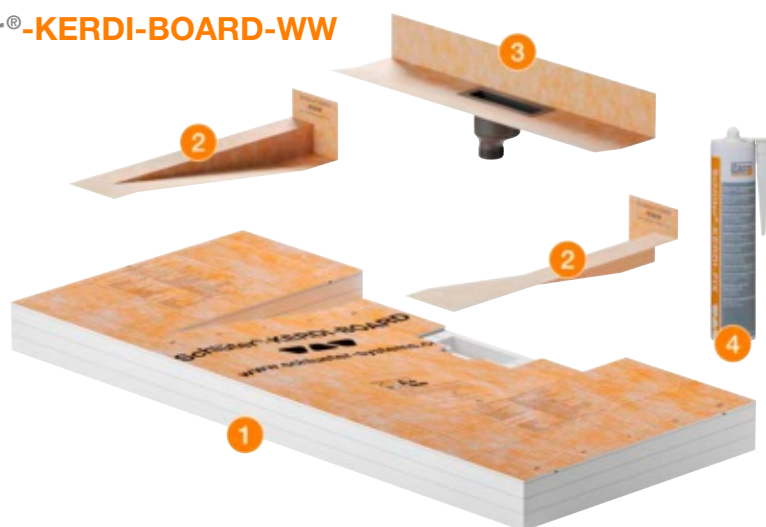
(Productdatablad 12.3)

- ✓ **Voorgevormd wastafelement van KERDI-BOARD**
- ✓ **Afdichtingscomponenten bij de set inbegrepen**
- ✓ **Klaar om te worden betegeld**
- ✓ **Licht gewicht – eenvoudig te verwerken**
- ✓ **Individueel op maat te snijden**
- ✓ **1¼" buitendraad voor in de handel verkrijgbare sifons**
- ✓ **Geschikt voor KERDI-LINE-VARIO profielen**
- ✓ **Zwevende montage met optionele wandconsoles mogelijk**
- ✓ **Nieuw afwateringsprofiel in design INCOVE**
- ✓ **Nieuwe afschotprofielen WASHBASINPROFILE**



Wastafelset voor wandkranen

Schlüter®-KERDI-BOARD-WW



De set bevat:

- 1 Voorgevormde wastafel van KERDI-BOARD
- 2 KERDI-KERS vormstukken (rechts en links)
- 3 Afvoeradapter met 1 1/4" buitendraad incl. KERDI-afdichtingsmanchet
- 4 KERDI-FIX patroon

Schlüter®-KERDI-BOARD-WW

Voorgevormde wastafel voor wandkranen, incl. hoekafdichting en afvoeradapter met vast verlijmde afdichtingsmanchet

B x H x T (mm)	Art.-No.	€ / Set	PL (Set)
1170 x 82 x 520	KB W 520 1170 WL V1	516,77	10

Opmerking:

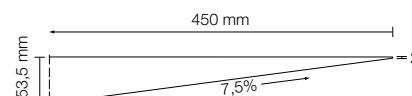
De wastafel KERDI-BOARD-WW kan alleen met onze afwateringsprofielen KERDI-LINE-VARIO COVE of WAVE worden gecombineerd.

Afschotprofiel

Schlüter®-WASHBASINPROFILE-WW



Schlüter-WASHBASINPROFILE-WW zijn afschotprofielen met 7,5 % helling voor de bekleding van de zijkanten van de wastafel KERDI-BOARD-WW. De profielen zijn verkrijgbaar in roestvast staal geborsteld of in aluminium met kleur- of structuurcoating. (Productdatablad 12.3)



Schlüter®-WASHBASINPROFILE-WW

Afschotprofiel (L = 45 cm) rechts en links; passend bij wastafel KERDI-BOARD-WW

Materiaal	Art.-No.	€ / Set	P (set)
Roestvast staal V4A geborsteld	KB WAS R1 EB	100,32	10
Alu. met kleurcoating	KB WAS R1 ...*	81,48	10
Alu. structuur-gecoat	KB WAS R1 ...**	86,57	10

Art.-No. aanvullen met oppervlak/kleur (bijv. KB WAS R1 MGS)

* Oppervlakken/kleuren: MBW - MGS

** Oppervlakken/kleuren:

TSBG - TSC - TSDA - TSG - TSI - TSOB - TSSG

Beschikbare oppervlakken | Kleuren



Een overzicht van de oppervlakken en kleuren vindt u vanaf pagina 342.



Wastafelset voor opbouwkransen

Schlüter®-KERDI-BOARD-WS



De set bevat:

- 1 Voorgevormde wastafel van KERDI-BOARD incl. geïntegreerde versterkingsplaat voor bevestiging van een opbouwkraan
- 2 KERDI-KERS vormstukken (rechts en links)
- 3 Afvoeradapter met 1¼" buitendraad incl. KERDI-afdichtingsmanchet
- 4 KERDI-FIX patroon

Schlüter®-KERDI-BOARD-WS

Voorgevormde wastafel voor opbouwkransen, incl. hoekafdichting en afvoeradapter met vast verlijmd afdichtingsmanchet

B x H x T (mm)	Art.-No.	€ / Set	PL (Set)
1170 x 85 x 550	KB W 550 1170 SL V1	549,99	10

Opmerking:

De wastafel KERDI-BOARD-WS kan alleen met onze afwateringsprofielen KERDI-LINE-VARIO COVE en WAVE of het nieuwe afwateringsprofiel KERDI-BOARD-WDP (zie volgende pagina) worden gecombineerd.

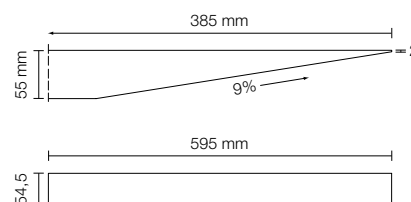
Afschotprofiel

Schlüter®-WASHBASINPROFILE-WS



Schlüter-WASHBASINPROFILE-WS zijn afschotprofielen met 9 % helling voor de bekleding van de zijkanten van de wastafel KERDI-BOARD-WS. Voor het afdekken van het zichtbare gedeelte aan het afwateringsprofiel bevat de set ook een decoratief profiel. De profielen zijn verkrijgbaar in roestvast staal geborsteld of in aluminium met kleur- of structuurcoating.

(Productdatablad 12.3)



Schlüter®-WASHBASINPROFILE-WS

Afschotprofiel (L = 38 cm) rechts en links incl. decoratief profiel (59,5 cm); passend bij wastafel KERDI-BOARD-WS

Materiaal	Art.-No.	€ / Set	P (set)
Roestvast staal V4A geborsteld	KB WAS R2 EB	157,87	10
Alu. met kleurcoating	KB WAS R2 ...*	132,41	10
Alu. structuur-gecoat	KB WAS R2 ...**	137,50	10

Art.-No. aanvullen met oppervlak/kleur (bijv. KB WAS R2 MGS)

* Oppervlakken/kleuren: MBW - MGS

** Oppervlakken/kleuren:

TSBG - TSC - TSDA - TSG - TSI - TSOB - TSSG

Beschikbare oppervlakken | Kleuren



Een overzicht van de oppervlakken en kleuren vindt u vanaf pagina 342.

Afwateringsprofiel

Schlüter®-KERDI-BOARD-WDP



Schlüter-KERDI-BOARD-WDP is een afwateringsprofiel dat als schaduwvoeg in de wastafel KERDI-BOARD-WS wordt geïntegreerd. Het is gemaakt van geborsteld roestvast staal V4A. Het water wordt via het midden afgevoerd door een afvoersleuf met een lengte van 140 mm. Het afwateringsprofiel wordt met twee eindkapjes geleverd. (Productdatablad 12.3)

i
De set bevat twee eindkapjes.



Schlüter®-KERDI-BOARD-WDP



Afwateringsprofiel, design INCOVE (D 15);
passend bij wastafel KERDI-BOARD-WS

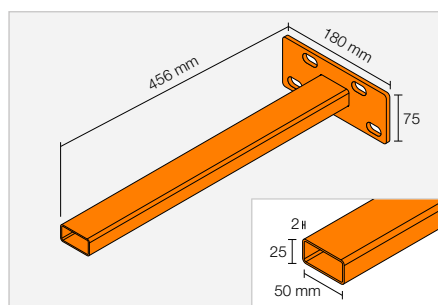
Materiaal	Art.-No.	€ / Set	P (set)
Roestvast staal V4A geborsteld	KB WL D15 EB 60	198,61	10

Opmerking:

Het afwateringsprofiel KERDI-BOARD-WDP kan niet in combinatie met de afschotprofielen WASHBASINPROFILE-WS en -WW worden toegepast.

Consoleset

Schlüter®-KERDI-BOARD-AB



Schlüter®-KERDI-BOARD-AB

Consoleset incl. bevestigingsmateriaal

B x H x T (mm)	Art.-No.	€ / Set	PL (Set)
450 x 75 x 180	KB W AB 450	133,63	10

De set bevat:

- 2 consoles
- bevestigingsmateriaal
- boorsjabloon

Schlüter-KERDI-BOARD-AB is een optioneel verkrijgbare consoleset voor de zwevende bevestiging van de wastafel aan de wand. (Productdatablad 12.3)



Nissenset

Schlüter®-KERDI-BOARD-N

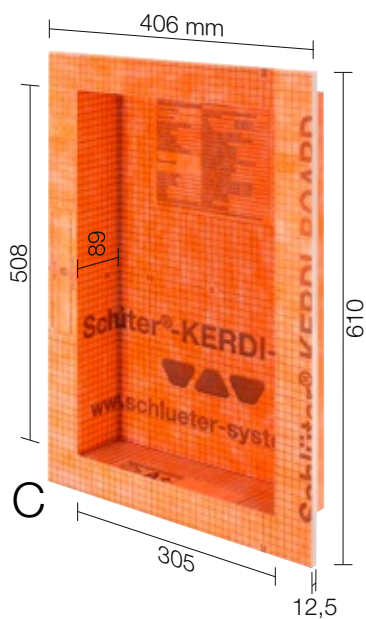
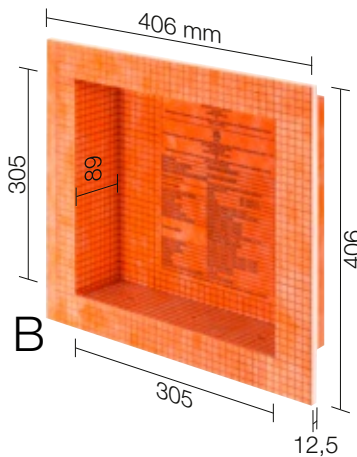
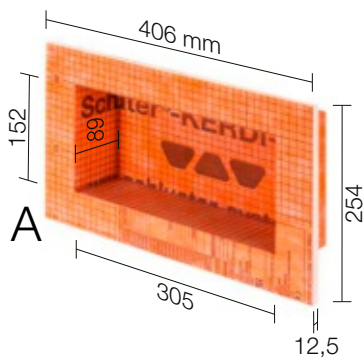


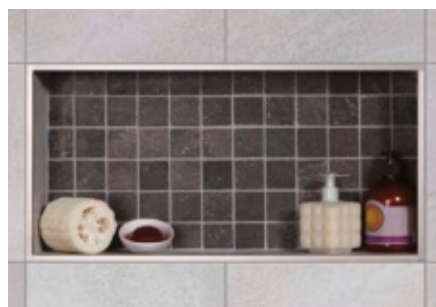
Schlüter-KERDI-BOARD-N zijn voorgevormde inbouwelementen van KERDI-BOARD voor de inrichting van nissen en plateaus voor allerlei soorten wanden. In combinatie met het Schlüter-KERDI afdichtingsysteem kunnen deze nissen als contactafdichting worden uitgevoerd. De nissen zijn verkrijgbaar in verschillende afmetingen. De rechthoekige nissen kunnen naar wens verticaal of horizontaal worden ingebouwd. Alle nissen worden met een voorgevormde manchet geleverd.

(Productdatablad 12.2)

i
De planchetten Schlüter-SHELF-N vindt u op pagina 260 en 261.

Afmetingen van de nissen





Schlüter®-KERDI-BOARD-N

Nissenset

	B x H x T (mm)	Plaatdikte (mm)	Art.-No.	€ / St.	PL (st.)
A	305 x 152 x 89	12,5	KB 12 N 305 152 A	66,88	20
B	305 x 305 x 89	12,5	KB 12 N 305 305 A	83,68	20
C	305 x 508 x 89	12,5	KB 12 N 305 508 A1	123,72	20
D	305 x 711 x 89	12,5	KB 12 N 305 711 A1	167,39	20

Opmerking: De afmetingen verwijzen naar de binnenmaten.

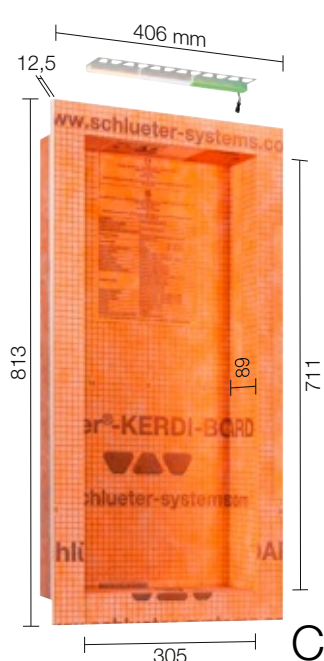
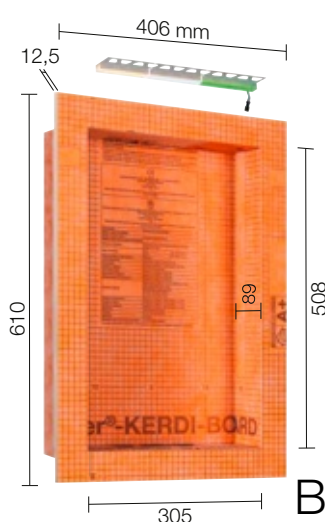
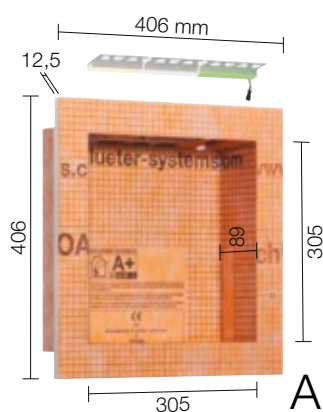


Schlüter®-KERDI-BOARD-NLT

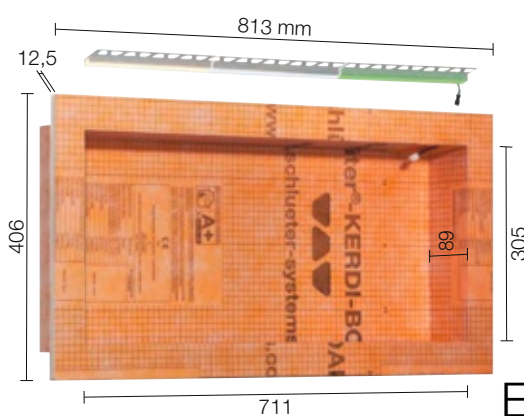
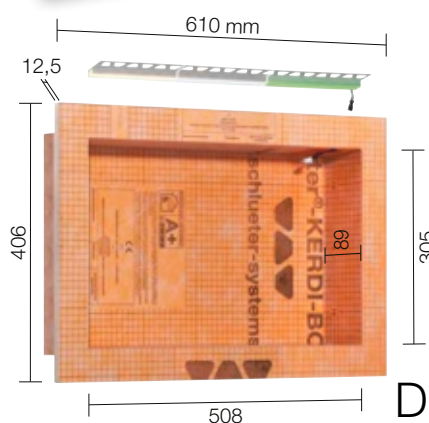
Schlüter-KERDI-BOARD-NLT zijn voorgevormde inbouwelementen van KERDI-BOARD met LIPROTEC LED-techniek in Plug & Play-uitvoering. Deze dienen voor de constructie van verlichte nissen en opbergruimtes voor allerlei soorten wanden. In combinatie met het Schlüter-KERDI afdichtingssysteem kunnen deze nissen als contactafdichting worden uitgevoerd. De nissen zijn verkrijgbaar in verschillende afmetingen en lichtkleuren. De rechthoekige nissen zijn naar keuze verkrijgbaar met verlichting aan de lange of smalle zijde. De LED-module kan naar keuze aan de voorkant, in het midden of tegen de betegelde achterwand worden gepositioneerd. Bij de levering horen alle voor de inbouw benodigde componenten, zoals de kabelverbinding, de voeding en de afdichtingsmanchet.

(Productdatablad 12.2)

Afmetingen van de nissen



i
De planchetten Schlüter-SHELF-N vindt u op pagina 260 en 261.



De set bevat:



i
Bluetooth-sturing
afzonderlijk verkrijgbaar!

Nissenset met LED-verlichting



Schlüter®-KERDI-BOARD-NLT

Nissenset met LED-verlichting

B x H x T (mm)	B x H x T (mm)	Lichttype	Art.-No.	€ / Set	PL (Set)
A	305 x 305 x 89	warm wit	KB 12 NL TP1 AE 1	300,46	20
		neutraal wit	KB 12 NL TP1 AE 2	300,46	20
		RGB + wit	KB 12 NL TP1 AE 9	338,01	20
B	305 x 508 x 89	warm wit	KB 12 NL TP2 AE 1	338,01	20
		neutraal wit	KB 12 NL TP2 AE 2	338,01	20
		RGB + wit	KB 12 NL TP2 AE 9	375,57	20
C	305 x 711 x 89	warm wit	KB 12 NL TP3 AE 1	388,10	20
		neutraal wit	KB 12 NL TP3 AE 2	388,10	20
		RGB + wit	KB 12 NL TP3 AE 9	425,65	20
D	508 x 305 x 89	warm wit	KB 12 NL TP4 AE 1	369,32	20
		neutraal wit	KB 12 NL TP4 AE 2	369,32	20
		RGB + wit	KB 12 NL TP4 AE 9	388,10	20
E	711 x 305 x 89	warm wit	KB 12 NL TP5 AE 1	450,68	20
		neutraal wit	KB 12 NL TP5 AE 2	450,68	20
		RGB + wit	KB 12 NL TP5 AE 9	469,47	20

Opmerking: De afmetingen verwijzen naar de binnenmaten. De eerste lengtegegevens staan voor de verlichte lengte.

Technische gegevens van de inbegrepen LED-module

NLT 9 (RGB+W)		NLT 1 (warm wit)		NLT 2 (neutraal wit)	
Afmetingen LED (B x H)	17 x 14,5 mm	Afmetingen LED (B x H)	12 x 10,5 mm	Afmetingen LED (B x H)	12 x 10,5 mm
Nominaal vermogen (W/m)	zie prijslijst LT	Nominaal vermogen (W/m)	zie prijslijst LT	Nominaal vermogen (W/m)	zie prijslijst LT
EEK	F	EEK	E	EEK	E
Aantal LED's (St./m)	112	Aantal LED's (St./m)	280	Aantal LED's (St./m)	280
Kleurtemperatuur (kelvin)	RGB+W (2700 K)	Kleurtemperatuur (kelvin)	3000 K	Kleurtemperatuur (kelvin)	4900 K
CRI	90	CRI	92	CRI	92
Inbegrepen voeding	230 V, 15 W	Inbegrepen voeding	230 V, 15 W	Inbegrepen voeding	230 V, 15 W
Inbegrepen kabel	3 m	Inbegrepen kabel	3 m	Inbegrepen kabel	3 m



Gedetailleerde technische informatie over Schlüter-KERDI-BOARD-NLT / -NLT-BR vindt u in onze Schlüter-LIPROTEC beeldprijslijst.



Schlüter®-KERDI-BOARD-NLT-BR

Schlüter-KERDI-BOARD-NLT-BR zijn voorgevormde inbouwelementen van KERDI-BOARD met LIPROTEC LED-techniek RGB+W in Plug & Play-uitvoering en met Bluetooth-/radiogestuurde receiver. De verschillende lichtkleuren kunnen naar keuze via de meegeleverde afstandsbediening of via Bluetooth-compatibele smartphones of tablets worden geselecteerd. Deze dienen voor de constructie van verlichte nissen en opbergruimtes voor allerlei soorten wanden. In combinatie met het Schlüter-KERDI afdichtingssysteem kunnen deze nissen als contactafdichting worden uitgevoerd.

De nissen zijn verkrijgbaar in verschillende afmetingen. De rechthoekige nissen zijn naar keuze verkrijgbaar met verlichting aan de lange of smalle zijde. De LED-module RGB+W kan naar keuze aan de voorkant, in het midden of tegen de betegelde achterwand worden gepositioneerd. Bij de levering horen alle voor de inbouw benodigde componenten, zoals de kabelverbinding, de voeding, de Bluetooth-sturing LIPROTEC-PEBR 4 en de afdichtingsmanchet. Voor een optimaal bedieningscomfort raden wij aan ter plaatse een lichtschakelaar van de klant te installeren.

(Productdatablad 12.2)



i
De planchetten Schlüter-SHELF-N vindt u op pagina 260 en 261.

De set bevat:



Opmerking: De verschillende nis-varianten vindt u op pagina 274.

i
Inclusief Bluetooth-receiver met afstandsbediening!

Nissenset met LED-verlichting en sturing

Schlüter®-KERDI-BOARD-NLT-BR

Nissenset met LED-verlichting en sturing

	B x H x T (mm)	Lichttype	Art.-No.	€ / Set	PL (Set)
A	305 x 305 x 89	RGB + wit	KB 12 NL TP1 AE 9 BR	557,11	20
B	305 x 508 x 89	RGB + wit	KB 12 NL TP2 AE 9 BR	594,66	20
C	305 x 711 x 89	RGB + wit	KB 12 NL TP3 AE 9 BR	644,74	20
D	508 x 305 x 89	RGB + wit	KB 12 NL TP4 AE 9 BR	607,18	20
E	711 x 305 x 89	RGB + wit	KB 12 NL TP5 AE 9 BR	688,54	20

Opmerking: De afmetingen verwijzen naar de binnenmaten. De eerste lengtegegevens staan voor de verlichte lengte.

Technische gegevens van de inbegrepen LED-module

NLT 9 BR (RGB+W)

Afmetingen LED (B x H)	17 x 14,5 mm
Nominaal vermogen (W/m)	zie prijslijst LT
EEK	F
Aantal LED's (St./m)	112
CRI	90
Inbegrepen voeding	230 V, 15 W
Inbegrepen kabel	3 m

Technische gegevens van de inbegrepen Bluetooth-sturing

LT PEBR 4

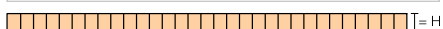
Transmissie receiver/ afstandsbediening	Bluetooth/radiogestuurd
Max. reikwijdte	10 m
Ingangsspanning	24 V, DC
Max. totale belasting in LIPROTEC-systeem	90 W
Max. lengte LED-strips	6 m
Beschermingsgraad	IP 63
Omgevingstemperatuur	-20 °C tot +50 °C





Constructieplaat

Schlüter®-KERDI-BOARD-V



Schlüter-KERDI-BOARD-V is een verticaal ingezaagde constructieplaat om afgeronde plaatsingsondergronden te realiseren.
(Productdatablad 12.1)

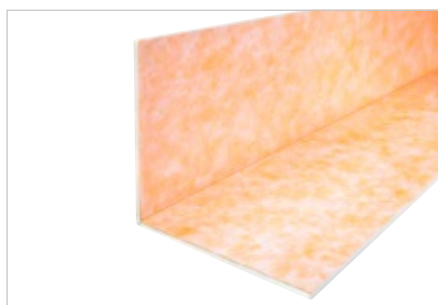
Schlüter®-KERDI-BOARD-V

Verticaal ingezaagde constructieplaat

H (mm)	62,5 x 260 cm = 1,62 m ² Art.-No.	€ / m ²	PL (st.)
9	KB 9 625 2600 V	55,58	80
12,5	KB 12 625 2600 V	57,64	60
19	KB 19 625 2600 V	59,68	42
28	KB 28 625 2600 V	64,99	28
38	KB 38 625 2600 V	71,54	21
50	KB 50 625 2600 V	78,92	15

Hoেকেlement

Schlüter®-KERDI-BOARD-E



Schlüter-KERDI-BOARD-E is een hoেকেlement om hoeken te vormen en buisbekledingen te realiseren.
(Productdatablad 12.1)

Schlüter®-KERDI-BOARD-E

Hoেকেlement 260 x 62,5 cm

H (mm)	31 x 31 cm Art.-No.	€ / St.	PL (st.)
12,5	KB 12 625 2600 E	101,04	60
19	KB 19 625 2600 E	104,31	42
28	KB 28 625 2600 E	112,97	28

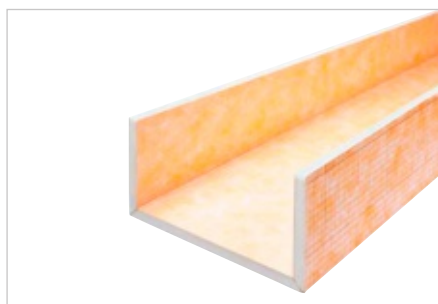
Schlüter®-KERDI-BOARD-E/-U

Gemengde verpakking buiskasten / hoেকেlementen

Samenstelling	L = 2,60 m Art.-No.	€ / St.
2 x KB 19 625 2600 E 2 x KB 19 625 2600 U 20 2 x KB 19 625 2600 U 30	KB RK 2600 MP1	732,25

Buisbekleding

Schlüter®-KERDI-BOARD-U



Schlüter-KERDI-BOARD-U is een U-element om buisbekledingen te realiseren.
(Productdatablad 12.1)

Schlüter®-KERDI-BOARD-U

U-element 260 x 62,5 cm

H (mm)	21 x 20 x 21 cm Art.-No.	€ / St.	PL (st.)
19	KB 19 625 2600 U 20	130,93	42

Schlüter®-KERDI-BOARD-U

U-element 260 x 62,5 cm

H (mm)	16 x 30 x 16 cm Art.-No.	€ / St.	PL (st.)
19	KB 19 625 2600 U 30	130,93	42

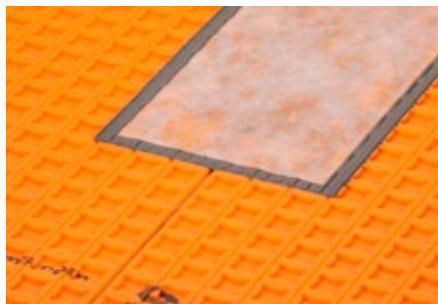
Schlüter®-KERDI-BOARD-E/-U

Gemengde verpakking buiskasten / hoেকেlementen

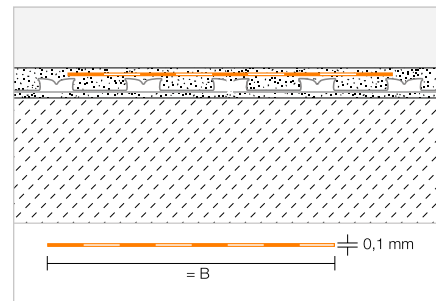
Samenstelling	L = 2,60 m Art.-No.	€ / St.
2 x KB 19 625 2600 E 2 x KB 19 625 2600 U 20 2 x KB 19 625 2600 U 30	KB RK 2600 MP1	732,25

Afdichtingsband

Schlüter®-KERDI-KEBA



Schlüter-KERDI-KEBA zijn afdichtingsbanden uit polyethyleen, die aan beide zijden zijn voorzien van een vliesweefsel, voor het afdichten van stootnaden en wand-vloeraansluitingen. (Productdatablad 8.1)



Schlüter®-KERDI-KEBA

Polyethyleen op rol

B (mm)	Rol = 30 m Art.-No.	€ / m	PL (rol)
85	KEBA 100 / 85	2,73	336
125	KEBA 100 / 125	4,09	210
150	KEBA 100 / 150	4,33	210
185	KEBA 100 / 185	5,61	168
250	KEBA 100 / 250	7,26	126

Schlüter®-KERDI-KEBA/5M

Polyethyleen op rol

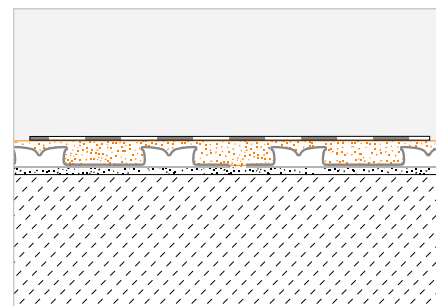
B (mm)	Rol = 5 m Art.-No.	€ / m	P (rol)
85	KEBA 100 / 85 / 5M	3,84	10
125	KEBA 100 / 125 / 5M	5,11	10
150	KEBA 100 / 150 / 5M	5,49	10
185	KEBA 100 / 185 / 5M	6,68	10
250	KEBA 100 / 250 / 5M	8,38	10

Afdichtingslijm

Schlüter®-KERDI-COLL-L



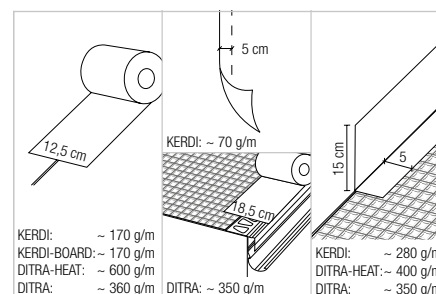
Schlüter-KERDI-COLL-L is een tweecomponenten afdichtingslijm op basis van een oplosmiddelvrije acrylaatdispersie en een reactief poeder van het cementtype. Deze lijm is bedoeld om overlappingen van Schlüter-KERDI-stroken vast te lijmen en af te dichten. Voorts kan met KERDI-COLL-L de naad- en aansluitverbinding gebeuren van de afdichtingsbanden Schlüter-KERDI-KEBA op contactafdichtingen met geschikte producten van Schlüter-Systems, alsook op Schlüter-BARA-randprofielen. (Productdatablad 8.4)



Schlüter®-KERDI-COLL-L

2-componenten afdichtingslijm

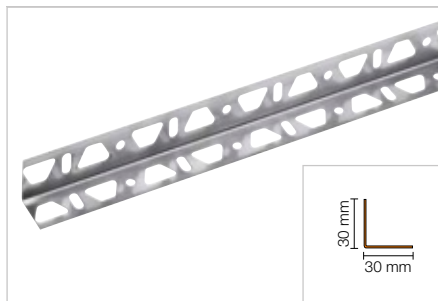
Gewicht (kg)	Art.-No.	€ / kg	PL (st.)
1,85	KERDI-COLL-L 185	15,46	110
4,25	KERDI-COLL-L	12,73	72





Hoekprofiel

Schlüter®-KERDI-BOARD-ZW



Schlüter-KERDI-BOARD-ZW is een hoekprofiel uit roestvast staal 30 x 30 mm met twee geperforeerde vlakken. Het wordt gebruikt om constructies met Schlüter-KERDI-BOARD constructieplaten te fixeren en te stabiliseren. De bevestiging kan naar keuze met schroeven of in dunbedmortel gebeuren. (Productdatablad 12.1)

Schlüter®-KERDI-BOARD-ZW

Hoekprofiel uit roestvast staal 30 x 30 mm

L (cm)	Art.-No.	€ / St.	KV (st.)
15	KB ZW 30 E/15	1,71	120

Schlüter®-KERDI-BOARD-ZW

Hoekprofiel uit roestvast staal 30 x 30 mm

L (cm)	Art.-No.	€ / m	KV (st.)
250	KB ZW 30 E	10,19	120

U-profiel | Hoekstuk | Naadafdekking

Schlüter®-KERDI-BOARD-ZC



Schlüter-KERDI-BOARD-ZC is een U-profiel uit geborsteld roestvast staal met perforaties in één zijvlak. Het is met name geschikt om keukenwerkbladen, wastafels en dergelijke af te werken. (Productdatablad 12.1)

Schlüter®-KERDI-BOARD-ZC

U-profiel, enkelzijdige perforatie, roestvast staal V2A geborsteld

H (mm)	L = 2,50 m Art.-No.	€ / m	KV (st.)
38	KB ZC 38 EB	24,15	40
50	KB ZC 50 EB	26,39	40

Schlüter®-KERDI-BOARD-ZC/E

U-hoekstuk, enkelzijdige perforatie, roestvast staal V2A geborsteld

H (mm)	Art.-No.	€ / St.	P (st.)
38	E/KB ZC 38 EB	21,73	10
50	E/KB ZC 50 EB	21,73	10



KERDI-BOARD-ZC/E

Schlüter®-KERDI-BOARD-Z/V

Buiten-naadafdekking roestvast staal V2A geborsteld

H (mm)	Art.-No.	€ / St.	P (st.)
38	V/KB Z 38 EB	6,87	50
50	V/KB Z 50 EB	6,87	50



KERDI-BOARD-Z/V

Schlüter®-KERDI-BOARD-ZI/V

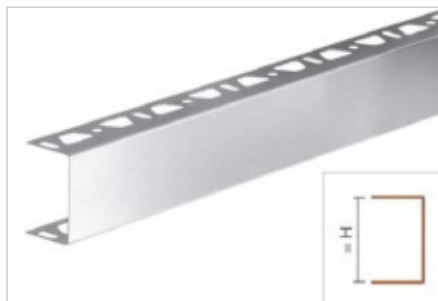
Binnen-naadafdekking roestvast staal V2A geborsteld

H (mm)	Art.-No.	€ / St.	P (st.)
38	V/KB ZI 38 E	4,25	50
50	V/KB ZI 50 E	4,25	50



KERDI-BOARD-ZI/V

U-profiel | Hoekstuk | Naadafdekking

Schlüter®-KERDI-BOARD-ZA

Schlüter-KERDI-BOARD-ZA is een U-profiel uit geborsteld roestvast staal met perforaties in beide zijvlakken. Het is met name geschikt voor de visuele afsluiting van scheidingswanden en plateaus.

(Productdatablad 12.1)

Schlüter®-KERDI-BOARD-ZA

U-profiel, dubbelzijdige perforatie, roestvast staal V2A geborsteld

H (mm)	L = 2,50 m Art.-No.	€ / m	KV (st.)
19	KB ZA 19 EB	20,49	40
28	KB ZA 28 EB	22,13	40
38	KB ZA 38 EB	24,15	40
50	KB ZA 50 EB	26,39	40

Schlüter®-KERDI-BOARD-ZA/E

U-hoekstuk, dubbelzijdige perforatie, roestvast staal V2A geborsteld

H (mm)	Art.-No.	€ / St.	P (st.)
38	E/KB ZA 38 EB	21,73	10
50	E/KB ZA 50 EB	21,73	10



KERDI-BOARD-ZA/E

Schlüter®-KERDI-BOARD-Z/V

Buiten-naadafdekking roestvast staal V2A geborsteld

H (mm)	Art.-No.	€ / St.	P (st.)
19	V/KB Z 19 EB	6,87	50
28	V/KB Z 28 EB	6,87	50
38	V/KB Z 38 EB	6,87	50
50	V/KB Z 50 EB	6,87	50



KERDI-BOARD-Z/V

Schlüter®-KERDI-BOARD-ZI/V

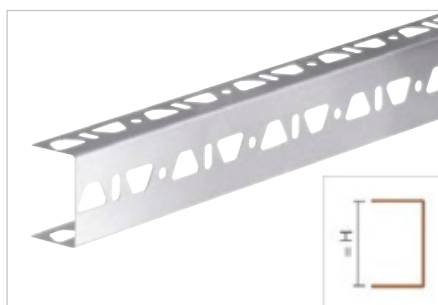
Binnen-naadafdekking roestvast staal V2A geborsteld

H (mm)	Art.-No.	€ / St.	P (st.)
19	V/KB ZI 19 E	4,25	50
28	V/KB ZI 28 E	4,25	50
38	V/KB ZI 38 E	4,25	50
50	V/KB ZI 50 E	4,25	50



KERDI-BOARD-ZI/V

U-profiel

Schlüter®-KERDI-BOARD-ZB

Schlüter-KERDI-BOARD-ZB is een U-profiel uit roestvast staal met perforaties aan drie zijden. Het wordt gebruikt om constructies met Schlüter-KERDI-BOARD constructieplaten te fixeren en te stabiliseren.

(Productdatablad 12.1)

Schlüter®-KERDI-BOARD-ZB

U-profiel, driezijdige perforatie, roestvast staal V2A

H (mm)	L = 2,50 m Art.-No.	€ / m	KV (st.)
19	KB ZB 19 E	17,65	40
28	KB ZB 28 E	19,08	40
38	KB ZB 38 E	20,62	40
50	KB ZB 50 E	22,65	40



Slagpluggen

Schlüter®-KERDI-BOARD-ZSD



Schlüter-KERDI-BOARD-ZSD zijn slagpluggen uit verzinkt staal of roestvast staal voor de aanvullende mechanische bevestiging van Schlüter-KERDI-BOARD op de ondergrond. (Productdatablad 12.1)

Schlüter®-KERDI-BOARD-ZSD

Slagpluggen roestvast staal

L (cm)	Art.-No.	€ / Pakket	P (pakket)
9	KB ZSD 90 E	29,44	10
11	KB ZSD 110 E	33,98	10

Pakket = 25 st.

Schlüter®-KERDI-BOARD-ZSD

Slagpluggen verzinkt

L (cm)	Art.-No.	€ / Pakket	P (pakket)
9	KB ZSD 90 Z	15,80	10
11	KB ZSD 110 Z	18,20	10

Pakket = 25 st.

Rozetten

Schlüter®-KERDI-BOARD-ZT



Schlüter-KERDI-BOARD-ZT zijn rozetten uit verzinkt staal of roestvast staal voor de bevestiging van Schlüter-KERDI-BOARD op houten of metalen constructies. (Productdatablad 12.1)

Schlüter®-KERDI-BOARD-ZT

Rozetten roestvast staal Ø 36 mm

Art.-No.	€ / Pakket	P (pakket)
KB ZT 36 E	64,79	10

Pakket = 100 st.

Schlüter®-KERDI-BOARD-ZT

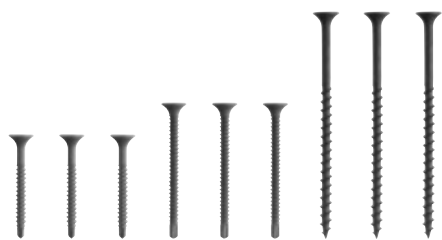
Rozetten verzinkt Ø 36 mm

Art.-No.	€ / Pakket	P (pakket)
KB ZT 36 Z	23,09	10

Pakket = 100 st.

Snelbouwschroeven

Schlüter®-KERDI-BOARD-ZS



Schlüter-KERDI-BOARD-ZS zijn snelbouwschroeven voor de bevestiging van Schlüter-KERDI-BOARD op houten of metalen constructies. (Productdatablad 12.1)

Schlüter®-KERDI-BOARD-ZS

35 mm zelftappende snelbouwschroeven

Art.-No.	€ / Pakket	P (pakket)
KB ZS 35 FB	7,14	10

Pakket = 200 st.

Schlüter®-KERDI-BOARD-ZS

55 mm zelftappende snelbouwschroeven

Art.-No.	€ / Pakket	P (pakket)
KB ZS 55 FB	4,42	10

Pakket = 100 st.

Schlüter®-KERDI-BOARD-ZS

75 mm snelbouwschroeven met grofdraad

Art.-No.	€ / Pakket	P (pakket)
KB ZS 75 G	6,55	10

Pakket = 100 st.

Kleefband

Schlüter®-KERDI-BOARD-ZDK



Schlüter-KERDI-BOARD-ZDK is een dubbele kleefband om Schlüter-KERDI-BOARD-platen in stootzones te bevestigen.
(Productdatablad 12.1)

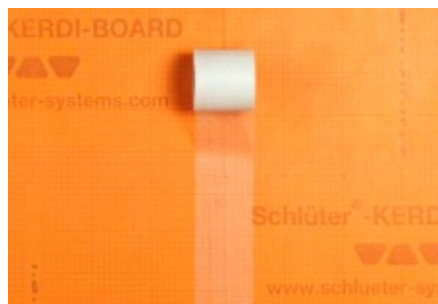
Schlüter®-KERDI-BOARD-ZDK

Dubbelzijdige kleefband

B (mm)	L = 10 m Art.-No.	€ / St.	P (st.)
12	KB ZDK 12/10M	9,75	10
19	KB ZDK 19/10M	15,12	10
30	KB ZDK 30/10M	23,77	10

Naadwapening

Schlüter®-KERDI-BOARD-ZSA



Schlüter-KERDI-BOARD-ZSA is een zelfklevende naadwapening voor de voegoverbrugging wanneer afstrijkbare bekledingsmaterialen of pleisterlagen worden aangebracht op Schlüter-KERDI-BOARD.
(Productdatablad 12.1)

Schlüter®-KERDI-BOARD-ZSA

Naadwapening

100 mm x 45 m Art.-No.	€ / St.	P (st.)
KB ZSA 100/45M	17,37	10

Vlak profiel

Schlüter®-KERDI-BOARD-ZFP



Schlüter-KERDI-BOARD-ZFP is een vlak profiel uit kunststof, dat ter versterking in het U-profiel wordt gekleefd. Hierdoor hebben de bevestigingsschroeven van hang- en sluitwerk een betere greep.
(Productdatablad 12.1)

Schlüter®-KERDI-BOARD-ZFP

Vlak kunststof profiel

35 mm x 2,50 m Art.-No.	€ / m	P (st.)
KB ZFP 35	4,47	10



Schlüter-systemen

Balkon- en terrasconstructies

Het Schlüter-balkonsysteem is een omvangrijk productassortiment van Schlüter-BARA-profielen voor de randafsluiting en Schlüter-BARIN-gootelementen voor de afwatering van tegel- en natuursteenbekleding op balkons en terrassen. Het systeem is afgestemd op het drainage-systeem Schlüter-TROBA, Schlüter-DITRA als ontkoppeling en contactafdichting, en de innovatieve, capillair passieve hechtende drainage Schlüter-DITRA-DRAIN.



Overzicht balkon- en terrasconstructies			
Opbouwvoorbeelden	286–289	Schlüter®-BARA-RKK	317
Contactafdichting en ontkoppeling		Schlüter®-BARA-RKKE	318
Schlüter®-DITRA	290	Schlüter®-BARA-RTC	319
Schlüter®-KERDI	291	Schlüter®-BARA-RK	320
Drainage		Schlüter®-BARA-RKL	321
Schlüter®-DITRA-DRAIN 4	291	Schlüter®-BARA-RW	322
Schlüter®-DITRA-DRAIN 8	292	Schlüter®-BARA-RT	323
Schlüter®-TROBA-PLUS	293	Schlüter®-BARA-RWL	324
Schlüter®-TROBA-PLUS-G	294	Plintdraagprofielen	
Schlüter®-TROBA	295	Schlüter®-BARA-ESOT	324
Noppenplaat		Randprofielen voor gootbevestiging	
Schlüter®-BEKOTEC-DRAIN	292	Schlüter®-BARA-RTK	326
Tegeldragers en plaatsingshulp		Schlüter®-BARA-RTKEG	327
Schlüter®-TROBA-STELZ	297	Schlüter®-BARA-RTKE	328
Schlüter®-TROBA-LEVEL	298–300	Schlüter®-BARA-RTP	329
Drainagegoten		Schlüter®-BARA-RKLT	330
Schlüter®-TROBA-LINE-TL	301–302	Gootsystemen	
Schlüter®-TROBA-LINE-TLR	302	Schlüter®-BARIN-SR	331
Schlüter®-TROBA-LINE-TLR-E	303	Schlüter®-BARIN-R	332
Centraal afvoerpunt		Toebehoren	
Schlüter®-KERDI-DRAIN	305–311	Schlüter®-TROBA-ZFK	295
Randprofielen		Schlüter®-TROBA-LINE-TLK-E	304
Schlüter®-BARA-RAK	313	Schlüter®-TROBA-LINE-TL/H	304
Schlüter®-BARA-RAKEG	314	Schlüter®-KERDI-DRAIN-SP-E	304
Schlüter®-BARA-RAKE	315	Schlüter®-BARA-HV	333
Schlüter®-BARA-RKB	316	Schlüter®-BARA-RAP	333
		Schlüter®-BARA-RHA	334
		Schlüter®-BARA-FAP	334
		Schlüter®-BARA-STU	335

Dunlagige bekledingsconstructie boven afdichting volgens DIN 18531

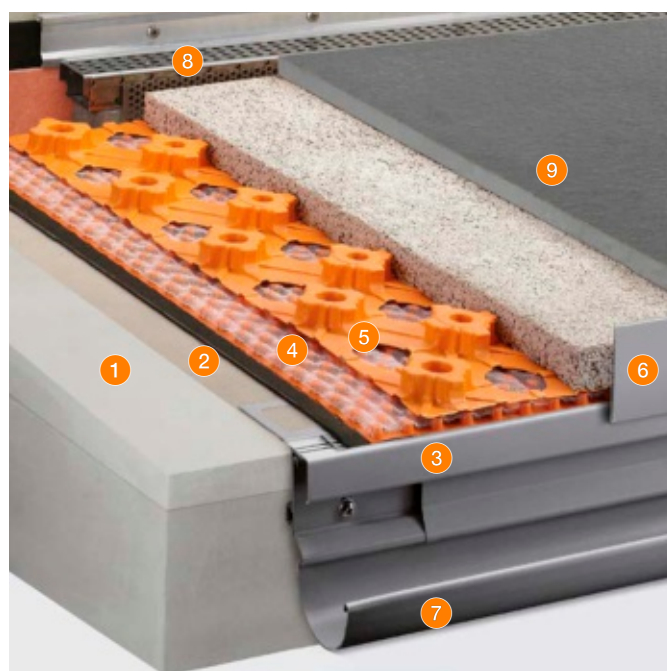
De draagconstructie wordt beschermd door een afdichting volgens DIN 18531. Tussen de afdichting en de dunlagige dekvloer Schlüter-BEKOTEC-DRAIN wordt Schlüter-TROBA-PLUS gelegd voor de drainage. De capillair passieve hechtende drainage- en ontkoppelingsmat Schlüter-DITRA-DRAIN zorgt voor ventilatie onder het volledige bekledingsoppervlak, zodat de dunbedmortel snel en gelijkmatig uithardt.



- | | | |
|----|---|--|
| 1 | Ondergrond met afschot | - |
| 2 | Afdichting | - |
| 3 | Schlüter®-BARA-RTK | Pagina 326 |
| 4 | Schlüter®-TROBA-PLUS | Pagina 293 |
| 5 | Schlüter®-BEKOTEC-DRAIN | Pagina 292 |
| 6 | Schlüter®-KERDI-KEBA
Schlüter®-KERDI-COLL | Pagina 181
Pagina 188 |
| 7 | Schlüter®-DITRA-DRAIN 4 | Pagina 291 |
| 8 | Schlüter®-DILEX-EKE
Schlüter®-DILEX-EF
Schlüter®-DILEX-EK
Schlüter®-DILEX-RF | Pagina 130
Pagina 130
Pagina 132
Pagina 131 |
| 9 | Schlüter®-RONDEC
Schlüter®-JOLLY
Schlüter®-QUADEC | Pagina 70
Pagina 80
Pagina 61 |
| 10 | Schlüter®-BARA-RT | Pagina 329 |
| 11 | Schlüter®-BARIN | Pagina 331 |
| 12 | Keramische of fijn verglaasde keramische tegels | - |

Dunlagige bekledingsconstructie in het mortelbed boven afdichting volgens DIN 18531

De draagconstructie wordt beschermd tegen binnendringend water door een afdichting volgens DIN 18531. Tussen de afdichting en de lastverdelingslaag (dekvloer) wordt de drainagemat Schlüter-TROBA-PLUS 8G gelegd om het insijpelwater af te voeren. De lastverdelingslaag uit cementmortel of drainagemortel wordt uitgevoerd in het dunlagige Schlüter-BEKOTEC-DRAIN-systeem. De natuursteen wordt nat in nat in het mortelbed gelegd.

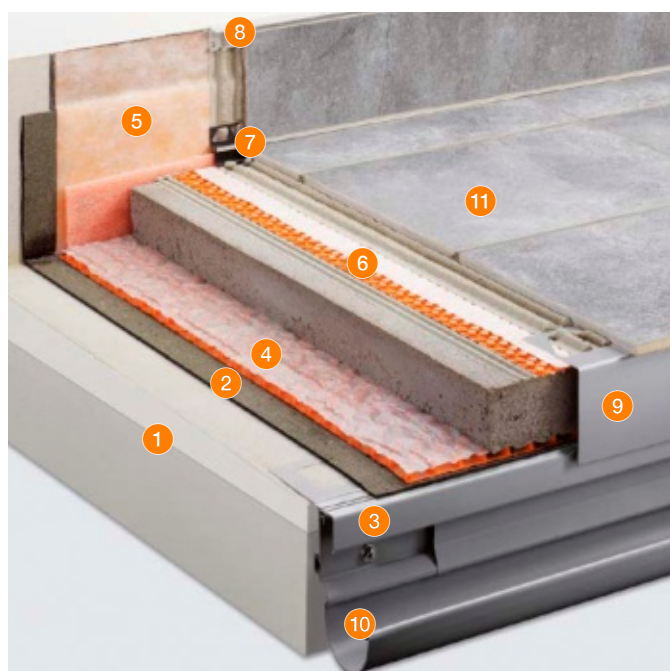


- | | | |
|---|----------------------------------|------------|
| 1 | Ondergrond met afschot | - |
| 2 | Afdichting | - |
| 3 | Schlüter®-BARA-RTK | Pagina 326 |
| 4 | Schlüter®-TROBA-PLUS 8G | Pagina 294 |
| 5 | Schlüter®-BEKOTEC-DRAIN | Pagina 292 |
| 6 | Schlüter®-BARA-RT | Pagina 323 |
| 7 | Schlüter®-BARIN | Pagina 331 |
| 8 | Schlüter®-TROBA-LINE-TL | Pagina 301 |
| 9 | Keramische tegels of natuursteen | - |



Bekledingsconstructie boven afdichting volgens DIN 18531

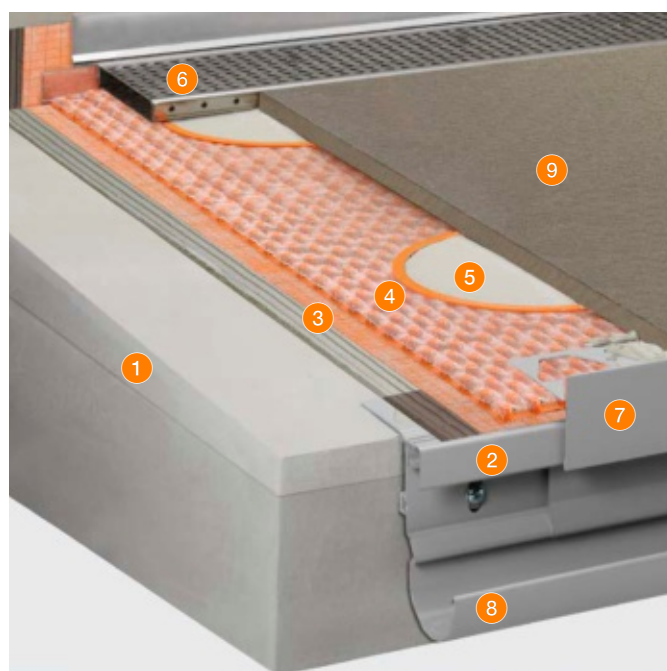
De draagconstructie wordt beschermd door een afdichting volgens DIN 18531. Tussen de afdichting en de dekvloer wordt Schlüter-TROBA-PLUS gelegd voor de drainage. De capillair passieve hech-
tende drainage- en ontkoppelingsmat Schlüter-DITRA-DRAIN zorgt voor ventilatie onder het volledige bekledingsoppervlak, zodat de dunbedmortel snel en gelijkmatig uithardt.



- | | | |
|----|---|--|
| 1 | Ondergrond met afschot | - |
| 2 | Afdichting | - |
| 3 | Schlüter®-BARA-RTK | Pagina 326 |
| 4 | Schlüter®-TROBA-PLUS | Pagina 293 |
| 5 | Schlüter®-KERDI-KEBA
Schlüter®-KERDI-COLL | Pagina 181
Pagina 188 |
| 6 | Schlüter®-DITRA-DRAIN 4
Schlüter®-DITRA-DRAIN 8 | Pagina 291
Pagina 292 |
| 7 | Schlüter®-DILEX-EKE
Schlüter®-DILEX-EF
Schlüter®-DILEX-EK
Schlüter®-DILEX-RF | Pagina 130
Pagina 130
Pagina 132
Pagina 131 |
| 8 | Schlüter®-RONDEC
Schlüter®-JOLLY
Schlüter®-QUADEC | Pagina 70
Pagina 80
Pagina 61 |
| 9 | Schlüter®-BARA-RW | Pagina 322 |
| 10 | Schlüter®-BARIN | Pagina 331 |
| 11 | Keramische tegels of natuursteen | - |

Losse plaatsing op Schlüter®-TROBA-PLUS 8G

De drukvaste oppervlakedrainage Schlüter-TROBA-PLUS 8G vormt de draagkrachtige laag voor zelfdragende plaalementen en garandeert een snelle afvoer van het water dat binnendringt door de open voegen van de plaalementen via het met Schlüter-KERDI 200 gerealiseerde afdichtingsvlak. Schlüter-TROBA-STELZ-DR dienen als bekistingsringen, om gelijkmatige draagpunten uit dunbedmortel voor zelfdragende plaalementen te maken. De bekistingsringen kunnen na het aanbrengen van de dunbedmortel weer weggenomen en opnieuw gebruikt worden.



- | | | |
|---|--------------------------|------------|
| 1 | Ondergrond met afschot | - |
| 2 | Schlüter®-BARA-RTK | Pagina 326 |
| 3 | Schlüter®-KERDI 200 | Pagina 180 |
| 4 | Schlüter®-TROBA-PLUS 8G | Pagina 294 |
| 5 | Schlüter®-TROBA-STELZ-DR | Pagina 297 |
| 6 | Schlüter®-TROBA-LINE-TL | Pagina 301 |
| 7 | Schlüter®-BARA-RT | Pagina 323 |
| 8 | Schlüter®-BARIN | Pagina 331 |
| 9 | Plaalementen | - |

Bekledingsconstructie op tegeldragers

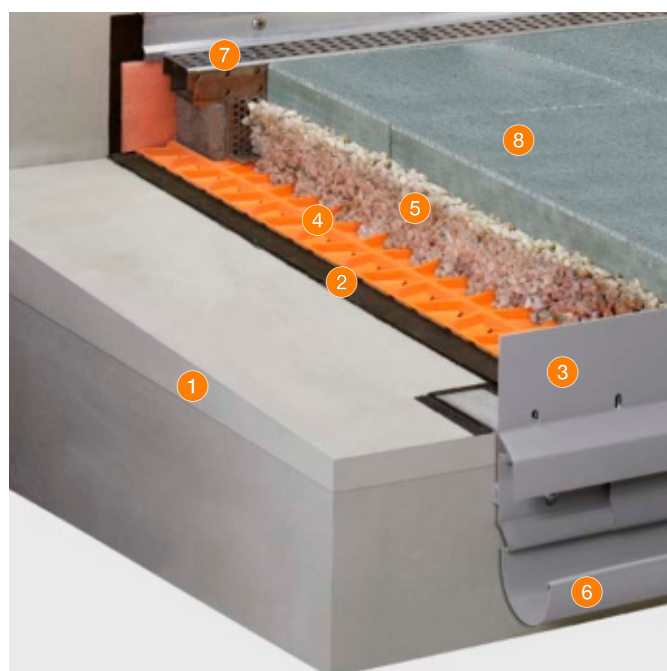
Met de variabel combineerbare Schlüter-TROBA-LEVEL tegeldragers wordt het gehele oppervlak uit zelfdragende grootformaat plaalementen op hoogte geplaatst. Afhankelijk van de bouwsituatie kan het oppervlak qua niveau en helling nauwkeurig worden afgesteld. De opbouw staat garant voor een snelle afvoer van het water dat door de open voegen binnendringt.



- | | | |
|----|---|------------|
| 1 | Ondergrond met afschot | - |
| 2 | Afdichting, eventueel hierover oppervlakedrainage
Schlüter®-TROBA-PLUS | - |
| 3 | Schlüter®-BARA-RTK | Pagina 326 |
| 4 | Schlüter®-BARA-RWL | Pagina 324 |
| 5 | Schlüter®-TROBA-PLUS | Pagina 293 |
| 6 | Schlüter®-TROBA-LEVEL-PLA 30 | Pagina 299 |
| 7 | Schlüter®-TROBA-LEVEL-PLV 60 | Pagina 299 |
| 8 | Schlüter®-KERDI-KEBA | Pagina 181 |
| | Schlüter®-KERDI-COLL | Pagina 188 |
| 9 | Schlüter®-RONDEC | Pagina 70 |
| | Schlüter®-JOLLY | Pagina 80 |
| | Schlüter®-QUADEC | Pagina 61 |
| 10 | Schlüter®-BARIN | Pagina 331 |
| 11 | Plaalementen | - |

Bekledingsconstructie op kiezel-/splitbed

De oppervlakedrainage Schlüter-TROBA ligt als beschermings- en scheidingslaag over de afdichting en beschermt deze tegen het indrukken van losse steentjes. Ze voorkomt ook "betonvorst" door bevroren water op de afdichting. Verder zorgt ze voor een permanente waterafvoer dat binnendringt door de open voegen van de zelfdragende plaalementen. Belastingen worden via de raakvlakken van de trapeziumvormige noppen direct overgedragen op de afgedichte ondergrond.



- | | | |
|---|-------------------------|------------|
| 1 | Ondergrond met afschot | - |
| 2 | Afdichting | - |
| 3 | Schlüter®-BARA-RKLT | Pagina 330 |
| 4 | Schlüter®-TROBA | Pagina 295 |
| 5 | Kiezel- of splitbed | - |
| 6 | Schlüter®-BARIN | Pagina 331 |
| 7 | Schlüter®-TROBA-LINE-TL | Pagina 301 |
| 8 | Plaalementen | - |



Vaste plaatsing

Met afdichting en ontkoppeling

Vanwege de extreme weersomstandigheden zijn de afdichting en de ontkoppeling van niet los geplaatste tegelbekledingen op balkons en terrassen van essentieel belang. Met Schlüter-DITRA en Schlüter-DITRA-DRAIN biedt Schlüter-Systems systeemoplossingen, waardoor de tegelbekleding zich vrij van de ondergrond kan bewegen en zo spanningen in de constructie worden vermeden. Deze systemen worden al jaren wereldwijd in buitentoepassingen succesvol gebruikt.



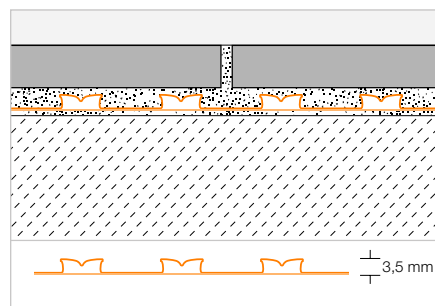
Afbeelding: Ströher GmbH

Ontkoppeling

Schlüter®-DITRA



Schlüter-DITRA is een polypropyleenmat met zwaluwstaartvormige, kwadratisch verdiepte oppervlakken met een Easyfill-design, die aan de achterzijde is voorzien van een dragende vlieslaag. Het vormt een universele ondergrond voor tegelbekledingen als ont koppelingslaag, contactafdichting en dampdruknivelleringslaag. (Productdatablad 6.1)



Schlüter®-DITRA

Polypropyleen op rol

L x B = m ²	Art.-No.	€ / m ²	PL (rol)
5,1 x 0,995 = 5	D 5M	23,61	22
30,2 x 0,995 = 30	D 30M	19,57	6

Tip gereedschap:

Schlüter-TROWEL, vertanding 4 x 4, zie pagina 338.



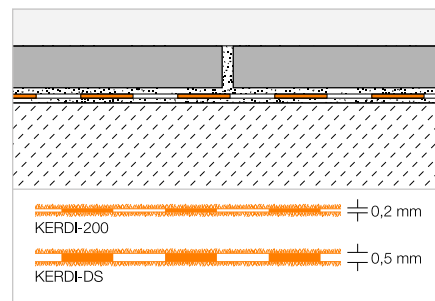
Contactafdichting

Schlüter®-KERDI



Schlüter-KERDI is een polyethyleen afdichtingsmat die voor de verankering in de tegellijm aan beide zijden van een vliesweefsel is voorzien. Deze mat is met name geschikt voor afdichtingen in buitentoepassingen onder een oppervlakedrainage met Schlüter-TROBA-PLUS of hechtende drainage Schlüter-DITRA-DRAIN.

(Productdatablad 8.1)



Schlüter®-KERDI 200

Polyethyleen op rol

L (m)	m ²	Breedte = 1,00 m Art.-No.	€ / m ²	PL (rol)
5	5	KERDI 200 / 5M	24,37	75
10	10	KERDI 200 / 10M	22,00	50
30	30	KERDI 200	20,02	20
Breedte = 1,50 m				
20	30	KERDI 200 150 / 20M	20,02	20
Breedte = 2,00 m				
15	30	KERDI 200 200 / 15M	20,02	20

Schlüter®-KERDI-DS

Polyethyleen-dampscherm, op rol

L (m)	Breedte = 1,00 m Art.-No.	€ / m ²	PL (rol)
30	KERDI-DS	23,12	25

Tip gereedschap:

Schlüter-TROWEL, vertanding 4 x 4, zie pagina 338.

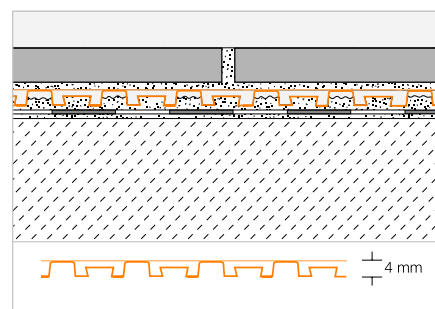
Hechtende drainage

Schlüter®-DITRA-DRAIN 4



Schlüter-DITRA-DRAIN 4 is een vormvaste polyethyleenfolie met aan de onderzijde een speciale noppenstructuur en aan de bovenzijde een opgelijmd filtervlies uit polypropyleen. Het vormt een universele ondergrond voor tegelbekleding als ontkoppelingsslaag en duurzaam functionele, capillair passieve hechtende drainage.

(Productdatablad 6.2)



Schlüter®-DITRA-DRAIN 4

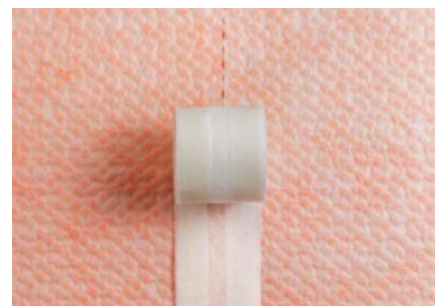
Polyethyleen op rol

L (m)	Breedte = 1,00 m Art.-No.	€ / m ²	PL (rol)
10	DITRA-DRAIN 10M	24,64	12
25	DITRA-DRAIN 25M	22,23	6

Schlüter®-DITRA-DRAIN-STU

Zelfklevende naadafdekband

L (m)	Breedte = 90 mm Art.-No.	€ / m	P (st.)
5	STUV KB 90/ 5M	8,31	10
30	STUV KB 90/30M	7,35	10



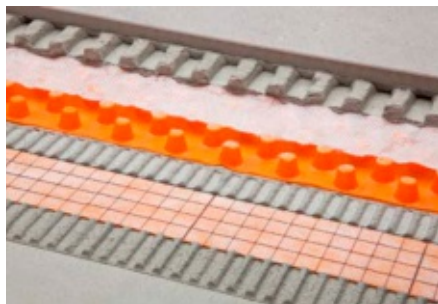
Tip gereedschap:

Schlüter-TROWEL, vertanding 6 x 6, zie pagina 338.



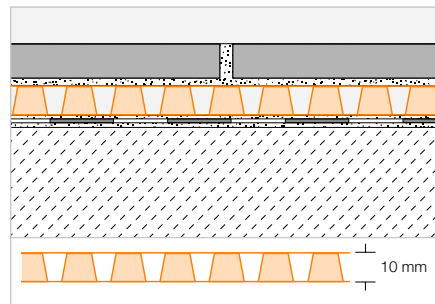
Hechtende drainage

Schlüter®-DITRA-DRAIN 8



Schlüter-DITRA-DRAIN 8 is een vormvaste polyethyleenfolie met een enkelzijdig uitgewerkte speciale noppenstructuur. Hij is aan de onderzijde voorzien van een vlies voor de verankering in de tegellijm en aan de bovenzijde van een speciaal filtervlies. Schlüter-DITRA-DRAIN 8 is een universele ondergrond voor tegelbekledingen als ontkoppelingslaag en duurzaam functionele, capillair passieve hechtende drainage.

(Productdatablad 6.2)



Schlüter®-DITRA-DRAIN 8

Polyethyleen op rol

L (m)	Breedte = 1,00 m Art.-No.	€ / m ²	PL (rol)
12,5	DITRA-DRAIN 8 12M	23,61	6

Schlüter®-DITRA-DRAIN-STU

Zelfklevende naadafdekbands

L (m)	Breedte = 90 mm Art.-No.	€ / m	P (st.)
5	STUV KB 90/ 5M	8,31	10
30	STUV KB 90/30M	7,35	10

Tip gereedschap:

Schlüter-TROWEL, vertanding 4 x 4, zie pagina 338.

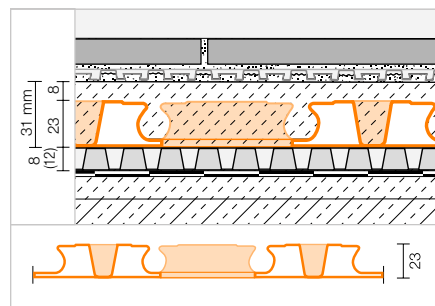
Noppenplaat

Schlüter®-BEKOTEC-DRAIN



Schlüter-BEKOTEC-DRAIN is de betrouwbare en bijzonder dunlagige bekledingsconstructietechniek als systeem voor juist functionerende zwevende dekvloeren. Daardoor zijn in buitentoepassingen barstvrije bekledingen met keramische tegels en natuursteen mogelijk, bijv. in combinatie met TROBA-PLUS.

(Productdatablad 9.3)



Schlüter®-BEKOTEC-EN 23 FD

Systeemplaat

120 x 90 cm = 1,08 m ² Art.-No.	€ / m ²	P (st.)
EN 23 FD	21,25	20



De perfecte outdoor combinatie

Drainage en ontkoppeling
met Schlüter-TROBA-PLUS 8 en -DITRA-DRAIN 8



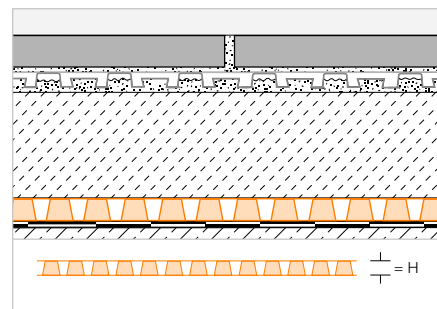
Voor buitenruimtes waarvan u lang plezier hebt: TROBA-PLUS 8 en DITRA-DRAIN 8 bieden een ideale combinatie van betrouwbare drainage en ontkoppeling. De capillair passieve drainage voert het water af naar de afwatering en de ontkoppelfunctie neutraliseert spanningen tussen de ondergrond en de bekleding. Het optimale duo voor mooie en duurzame balkons en terrassen.

Drainage

Schlüter®-TROBA-PLUS



Schlüter-TROBA-PLUS is een capillair neutraliserende oppervlakedrainage die op een duurzame en efficiënte wijze insijpelwater afvoert. De dicht bij elkaar staande noppen hebben de vorm van stompe kegels. Ze zijn bestand tegen hoge belastingen en bedekt met een waterdoorlatend vlies. Ze tillen de volledige bekledingsconstructie op en vormen zo een ononderbroken drainageruimte. (Productdatablad 7.2)



Schlüter®-TROBA-PLUS 8

Polyethyleen op rol

H (mm)	12,5 x 1 m = 12,5 m ² Art.-No.	€ / m ²	PL (rol)
8	TROBA-PLUS 8	20,59	6

Schlüter®-TROBA-PLUS 12

Polyethyleen op rol

H (mm)	10 x 1 m = 10 m ² Art.-No.	€ / m ²	PL (rol)
12	TROBA-PLUS 12	22,73	6

Schlüter®-DITRA-DRAIN-STU

Zelfklevende naadafdekbands

L (m)	Breedte = 90 mm Art.-No.	€ / m	P (st.)
5	STUV KB 90/ 5M	8,31	10
30	STUV KB 90/30M	7,35	10

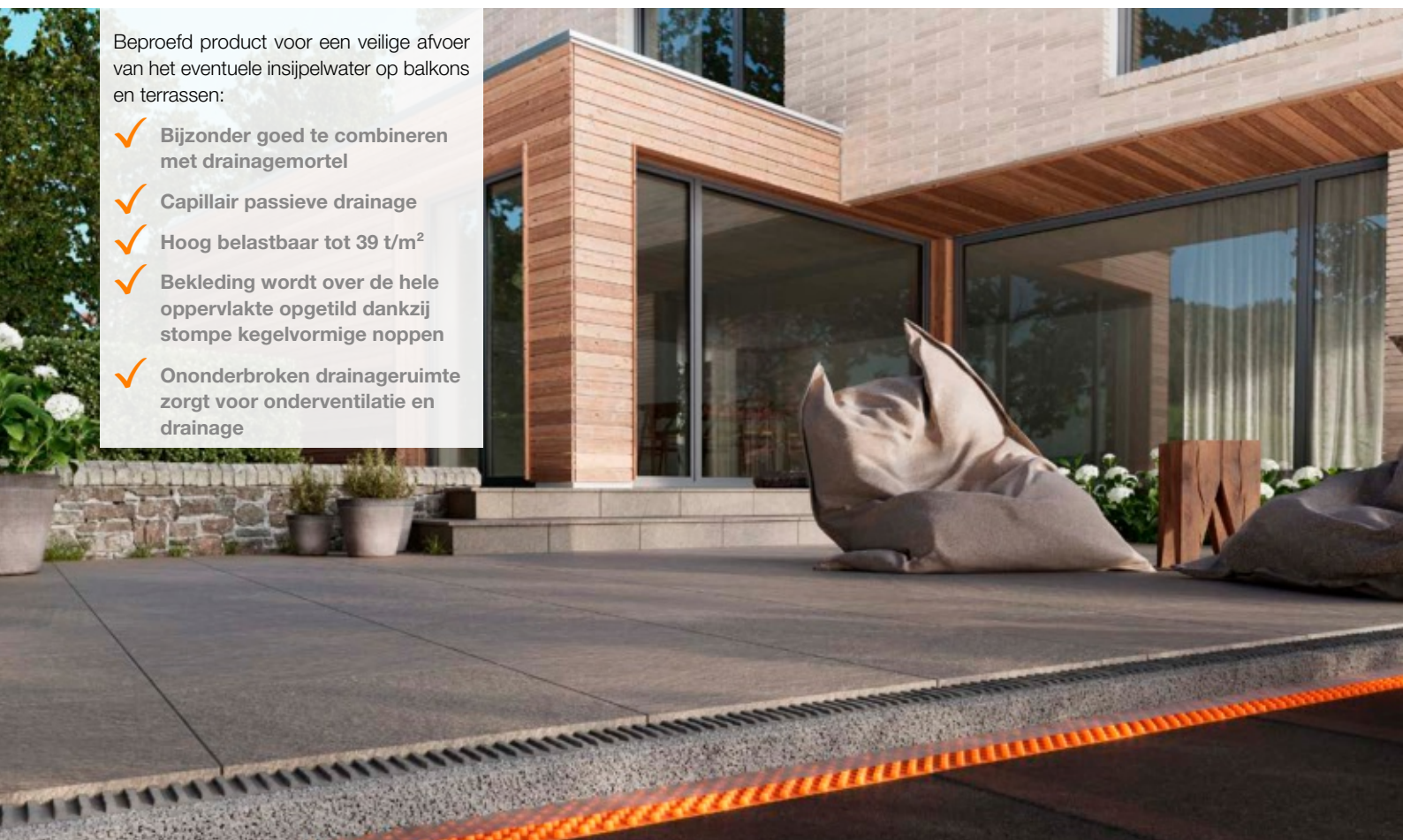


Schlüter®-TROBA-PLUS-G

Capillair passieve drainage

Beproefd product voor een veilige afvoer van het eventuele insijpelwater op balkons en terrassen:

- ✓ Bijzonder goed te combineren met drainagemortel
- ✓ Capillair passieve drainage
- ✓ Hoog belastbaar tot 39 t/m²
- ✓ Bekleding wordt over de hele oppervlakte opgetild dankzij stompe kegelvormige noppen
- ✓ Ononderbroken drainageruimte zorgt voor onderventilatie en drainage



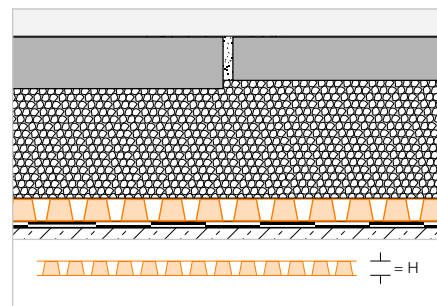
Drainage

Schlüter®-TROBA-PLUS-G



Schlüter-TROBA-PLUS-G is een capillair neutraliserende oppervlaktedrainage die op een duurzame en efficiënte wijze insijpelwater afvoert. De dicht bij elkaar staande noppen hebben de vorm van stompe kegels. Ze zijn bestand tegen hoge belastingen en bedekt met een waterdoorlatend gaas. Ze tillen de volledige bekledingsconstructie op en vormen zo een ononderbroken drainageruimte. Schlüter-TROBA-PLUS 8G is bijzonder goed geschikt voor de combinatie met drainagedekvloeren.

(Productdatablad 7.2)



Schlüter®-TROBA-PLUS 8G

Polyethyleen op rol

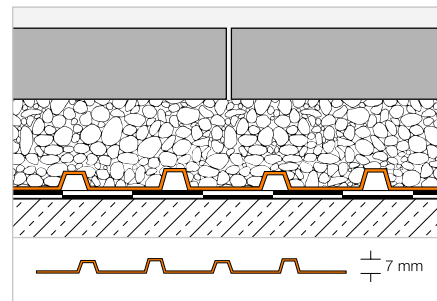
H (mm)	12,5 x 1 m = 12,5 m ² Art.-No.	€ / m ²	PL (rol)
8	TROBA-PLUS 8G	24,05	6

Drainage

Schlüter®-TROBA



Schlüter-TROBA is een scheidings- en beschermlaag voor afdichtingssystemen die onder bekledingen in het grind- of splitbed worden gelegd. Ze bestaat uit een drukvaste polypropyleen-noppenfolie met openingen naar de drainagekanalen. Ingeval van een lastverdelingslaag uit dekvloer moet daarop Schlüter-DITRA als afdichtings- en ontkopelingslaag worden gelegd. (Productdatablad 7.1)



Schlüter®-TROBA-MA

Polypropyleen mat

1 x 1 m = 1 m ² Art.-No.	€ / m ²	PL (st.)
TROBA-MA	18,83	220

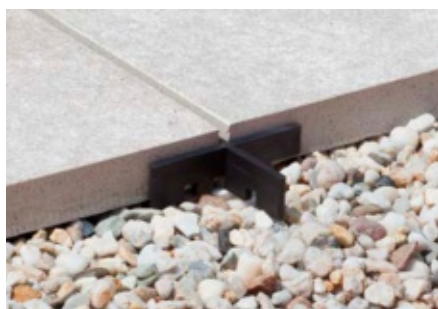
Schlüter®-TROBA-RO

Polypropyleen op rol

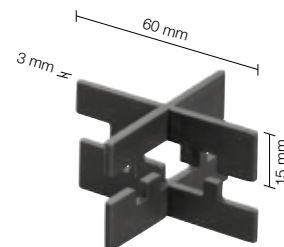
20 x 1 m = 20 m ² Art.-No.	€ / m ²	PL (rol)
TROBA-RO	18,26	6

Voegkruisje

Schlüter®-TROBA-ZFK



Schlüter-TROBA-ZFK zijn voegkruisjes voor een constant voegenbeeld bij losse plaatsing van keramische tegels, natuursteen of betontegels in een grind- of splitbed, bijv. op Schlüter-TROBA. De voegbreedte bedraagt 3 mm, de hoogte van de kruisjes 15 mm. Door de voegkruisjes op elkaar te plaatsen kan een hoogte van 30 mm worden bereikt. (Productdatablad 7.6)



Schlüter®-TROBA-ZFK

Voegkruisje (3 mm)

H (mm)	Art.-No.	€ / Pakket	P (pakket)
15	TZ FK 3	19,37	60

Pakket = 50 St.



Grote formaten

Goed uitgerust systeem

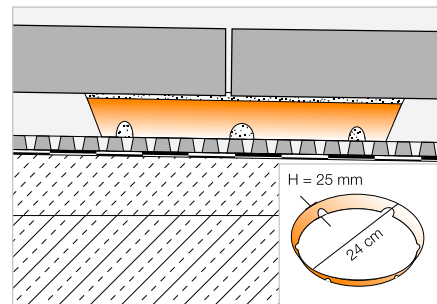
Grote formaten in 2 cm dikte worden steeds meer toegepast op balkons en terrassen. Bij Schlüter-Systems vindt u het juiste materiaal voor losse plaatsing in buitentoepassing, bijv. Schlüter-TROBA-LEVEL (zie vanaf pag. 298), Schlüter-TROBA-PLUS 8G (zie pag. 294), Schlüter-TROBA-STELZ-DR (zie pag. 297) en Schlüter-BARA-RKL (zie pag. 321).



Tegeldragers

Schlüter®-TROBA-STELZ-MR

Schlüter-TROBA-STELZ-MR zijn kunststofringen die fungeren als hulpmiddel bij het leggen van grootformaat plaalementen op balkons en terrassen. De 25 mm hoge kunststofringen worden onder de kruispunten van de plaalementen geplaatst en daarop worden dan de plaalementen gelegd. (Productdatablad 7.3)

**Schlüter®-TROBA-STELZ-MR**

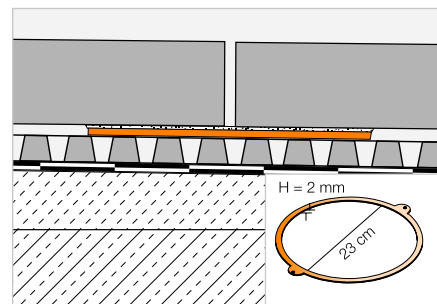
Kunststofring

Art.-No.	€ / St.	PL (st.)
TROBA-STELZ	1,51	3000

Pakket = 50 St.

Schlüter®-TROBA-STELZ-DR

Schlüter-TROBA-STELZ-DR zijn bekistingsringen voor dunbedmortel op Schlüter-TROBA-PLUS 8G. Na het smeren van de dunbedmortel kan men de ringen ofwel als verloren bekisting laten liggen of ze wegnemen en hergebruiken. (Productdatablad 7.5)

**Schlüter®-TROBA-STELZ-DR**

Kunststofring

Art.-No.	€ / Pakket	P (pakket)
TROBA-STELZ-DR	12,15	100

Pakket = 10 St.



Schlüter®-TROBA-LEVEL

Losse plaatsing – op de millimeter nauwkeurig en betrouwbaar



Met Schlüter-TROBA-LEVEL kunt u zelfdragende plaalementen op balkons en terrassen snel, nauwkeurig en stevig plaatsen. De productcomponenten kunnen onderling gecombineerd worden, zodat nagenoeg elke helling en bouwsituatie op een betrouwbare wijze genivelleerd kan worden. En dat voor opbouwhoogtes vanaf 3 mm!

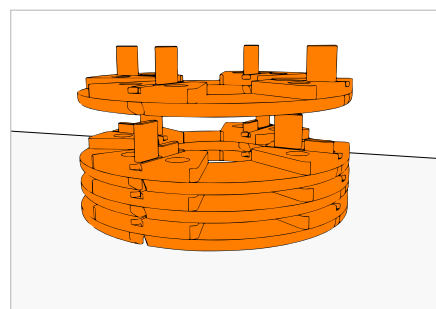
- ✓ Voor het nivellere van oneffenheden, bijv. lasnaden
- ✓ Wankelvrije plaatsing door op de millimeter nauwkeurige nivellering
- ✓ Uitdraaibescherming
- ✓ Trillingsrem – voorkomt verdraaien bij schokken

Tegeldragers

Schlüter®-TROBA-LEVEL-PL 10



Schlüter-TROBA-LEVEL-PL 10 zijn stapelbare tegeldragers, waarmee plaalementen, ongeacht de afmeting en dikte, op hoogte geplaatst kunnen worden. Ze zijn gemaakt van een speciaal, geluidsreducerende kunststof en kunnen direct op de afdichting worden geplaatst. De 3 mm dikke voegribben maken een homogeen voegraster mogelijk en kunnen horizontale bewegingen in de bekleding opnemen. TROBA-LEVEL-PL 10 kunnen tot een hoogte van 200 mm op elkaar worden geplaatst en zijn te combineren met andere tegeldragers uit de productserie. (Productdatablad 7.6)



Schlüter®-TROBA-LEVEL-PL 10

PE-tegeldrager Ø 120 mm

H (mm)	Art.-No.	€ / St.	P (st.)
10	TL PL 10	3,20	100

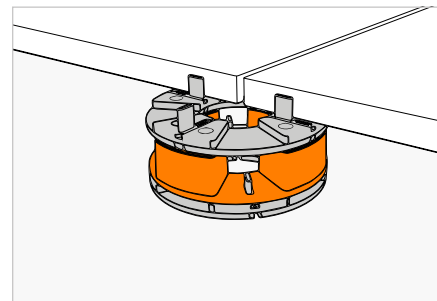
Tegeldragers

Schlüter®-TROBA-LEVEL-PLA 30



Schlüter-TROBA-LEVEL-PLA 30 zijn vulstukken voor verhoogde opbouw van plaalementen. Bij een opbouwhoogte vanaf 50 mm kunnen er een of meerdere TROBA-LEVEL-PLA 30 adapters tussen twee Schlüter-TROBA-LEVEL-PL 10 tegeldragers worden geplaatst. TROBA-LEVEL-PLA 30 kunnen tot een hoogte van 300 mm op elkaar worden geplaatst en zijn te combineren met TROBA-LEVEL-PLV 60 en TROBA-LEVEL-LV 3 tegeldragers.

(Productdatablad 7.6)



Schlüter®-TROBA-LEVEL-PLA 30

PE-adapter Ø 120 mm

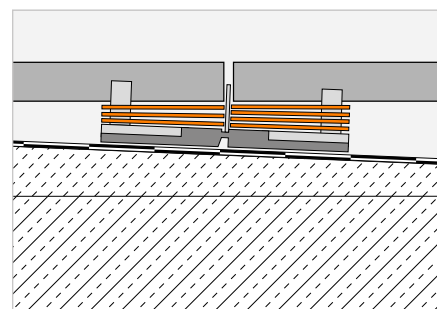
H (mm)	Art.-No.	€ / St.	P (st.)
30	TL PLA 30	3,87	52

Schlüter®-TROBA-LEVEL-AP 1



Schlüter-TROBA-LEVEL-AP 1 nivelleerplaatjes dienen om plaalementen in verschillende hoogtesituaties nauwkeurig af te stemmen. Afwijkende tegeldiktes, oneffenheden in de ondergrond of lichte hoogteverschillen kunnen tot 10 mm per tegelhoek worden genivelleerd.

(Productdatablad 7.6)



Schlüter®-TROBA-LEVEL-AP 1

PP-nivelleerplaatjes, kwartrond

H (mm)	Art.-No.	€ / Pakket	P (pakket)
1	TL AP 1	41,97	8

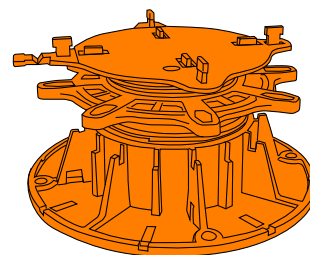
Pakket = 250 St.

Schlüter®-TROBA-LEVEL-PLV 60



Schlüter-TROBA-LEVEL-PLV 60 is een draaibare tegeldrager, die met een verstelring en twee in tegengestelde richtingen draaiende schroefdraden tussen 60 en 130 mm kan worden afgesteld. Vanwege de identieke tegelopname aan de bovenzijde (Ø 120 mm) is individueel stapelen in combinatie met TROBA-LEVEL-PL 10 en -PLA 30 mogelijk. Indien nodig, is een nauwkeurige afstemming en hoogtenivellering mogelijk met de TROBA-LEVEL-AP 1 nivelleerplaatjes. Er kunnen twee of meer TROBA-LEVEL-PLV 60 op elkaar worden geplaatst om een opbouwhoogte van maximaal 520 mm te verkrijgen. Op de tegeldrager zijn 3 mm dikke voegribben geplaatst en tevens een extra randafstandshouder.

(Productdatablad 7.6)



Schlüter®-TROBA-LEVEL-PLV 60

PP-tegeldrager Ø bodemplaat 200 mm

H (mm)	Art.-No.	€ / St.	P (st.)
60-130	TL PLV 60	12,41	48

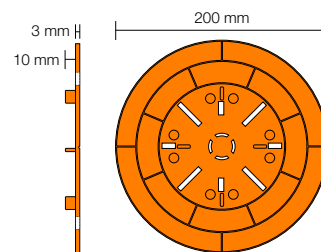


Tegeldragers

Schlüter®-TROBA-LEVEL-LV 3



Schlüter-TROBA-LEVEL-LV 3 zijn lastverdelende tegeldragers die in combinatie met TROBA-LEVEL-PL 10, -PLA 30 en -AP 1 worden gebruikt. Met deze tegeldrager is ook een dunne opbouwhoogte mogelijk. TROBA-LEVEL-LV 3 kan worden doorsneden en heeft 3 mm dikke voegribben. (Productdatablad 7.6)



Schlüter®-TROBA-LEVEL-LV 3

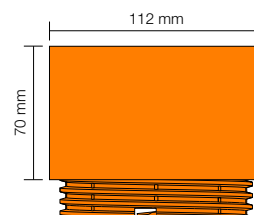
PP-tegeldrager Ø 200 mm

H (mm)	Art.-No.	€ / St.	P (st.)
3	TL LV 3	5,15	100

Schlüter®-TROBA-LEVEL-PLA 70



Schlüter-TROBA-LEVEL-PLA 70 zijn vulstukken voor verhoogde opbouw van plaat-elementen. Ze worden in de bodemplaat van de tegeldrager TROBA-LEVEL-PLV 60 vastgeschroefd. (Productdatablad 7.6)



Schlüter®-TROBA-LEVEL-PLA 70

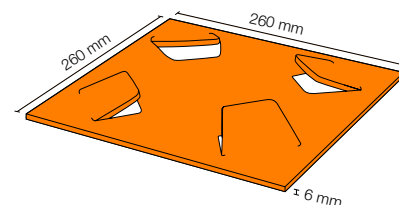
PP-adapter

H (mm)	Art.-No.	€ / St.	P (st.)
70	TL PLA 70	7,87	30

Schlüter®-TROBA-LEVEL-PLS 6



Schlüter-TROBA-LEVEL-PLS 6 zijn beschermers van rubbergranulaat ter bescherming van de afdichting. De bodemplaat van TROBA-LEVEL-PLV 60 of tegeldrager TROBA-LEVEL-LV 3 wordt in de inkepingen van de TROBA-LEVEL-PLS 6 beschermer (6 mm) vastgezet. Bij PVC-afdichtingen moet de aluminium scheidingslaag van de beschermer aan de onderzijde worden geplaatst. Als TROBA-LEVEL-PL 10 wordt gebruikt, moet deze in het midden van de beschermer worden geplaatst. (Productdatablad 7.6)



Schlüter®-TROBA-LEVEL-PLS 6

Rubbergranulaat

H (mm)	Art.-No.	€ / Pakket	P (pakket)
6	TL PLS 6	32,93	5

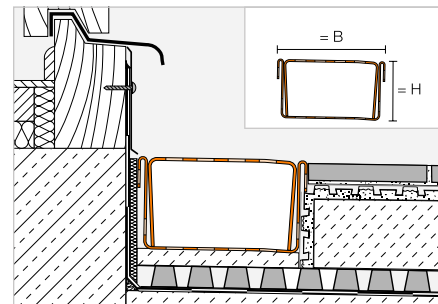
Pakket = 10 St.

Drainagegoot | Verstevinging

Schlüter®-TROBA-LINE-TL



Schlüter-TROBA-LINE-TL is een roestvaststaalen drainagegoot die bij geringe aansluithoogten naar deurkozijnen op balkons en terrassen kan worden ingebouwd om opstuwend water te voorkomen. Kan ook als oppervlaktedrainagegoot worden gebruikt.
(Productdatablad 7.4)



Schlüter®-TROBA-LINE-TL

Roestvast staal V2A, goot geperforeerd, B = 75 mm

H (mm)	L = 2,00 m Art.-No.	€ / St.	KV (st.)
20	TL2 V2A 75/200	238,24	60
40	TL4 V2A 75/200	283,66	60
L = 1,50 m			
20	TL2 V2A 75/150	183,97	60
40	TL4 V2A 75/150	218,08	60
L = 1,00 m			
20	TL2 V2A 75/100	129,73	60
40	TL4 V2A 75/100	152,47	60
L = 0,75 m			
20	TL2 V2A 75/ 75	102,60	60
40	TL4 V2A 75/ 75	119,64	60

Schlüter®-TROBA-LINE-TL

Roestvast staal V2A, goot geperforeerd, B = 110 mm

H (mm)	L = 2,00 m Art.-No.	€ / St.	KV (st.)
20	TL2 V2A 110/200	280,56	40
40	TL4 V2A 110/200	325,98	40
L = 1,50 m			
20	TL2 V2A 110/150	215,77	40
40	TL4 V2A 110/150	249,83	40
L = 1,00 m			
20	TL2 V2A 110/100	150,92	40
40	TL4 V2A 110/100	173,64	40
L = 0,75 m			
20	TL2 V2A 110/ 75	118,51	40
40	TL4 V2A 110/ 75	135,53	40

Schlüter®-TROBA-LINE-TL

Roestvast staal V2A, goot geperforeerd, B = 160 mm

H (mm)	L = 2,00 m Art.-No.	€ / St.	KV (st.)
20	TL2 V2A 160/200	343,00	40
40	TL4 V2A 160/200	388,43	40
L = 1,50 m			
20	TL2 V2A 160/150	262,58	40
40	TL4 V2A 160/150	296,61	40
L = 1,00 m			
20	TL2 V2A 160/100	182,13	40
40	TL4 V2A 160/100	204,81	40
L = 0,75 m			
20	TL2 V2A 160/ 75	141,92	40
40	TL4 V2A 160/ 75	158,96	40

Schlüter®-TROBA-LINE-TLG

Roestvast staal V2A, goot gesloten, B = 75 mm

H (mm)	L = 2,00 m Art.-No.	€ / St.	KV (st.)
20	TLG2 V2A 75/200	238,24	60
40	TLG4 V2A 75/200	283,66	60
L = 1,50 m			
20	TLG2 V2A 75/150	183,97	60
40	TLG4 V2A 75/150	218,08	60
L = 1,00 m			
20	TLG2 V2A 75/100	129,73	60
40	TLG4 V2A 75/100	152,47	60
L = 0,75 m			
20	TLG2 V2A 75/ 75	102,60	60
40	TLG4 V2A 75/ 75	119,64	60

Schlüter®-TROBA-LINE-TLG

Roestvast staal V2A, goot gesloten, B = 110 mm

H (mm)	L = 2,00 m Art.-No.	€ / St.	KV (st.)
20	TLG2 V2A 110/200	280,56	40
40	TLG4 V2A 110/200	325,98	40
L = 1,50 m			
20	TLG2 V2A 110/150	215,77	40
40	TLG4 V2A 110/150	249,83	40
L = 1,00 m			
20	TLG2 V2A 110/100	150,92	40
40	TLG4 V2A 110/100	173,64	40
L = 0,75 m			
20	TLG2 V2A 110/ 75	118,51	40
40	TLG4 V2A 110/ 75	135,53	40

Schlüter®-TROBA-LINE-TLG

Roestvast staal V2A, goot gesloten, B = 160 mm

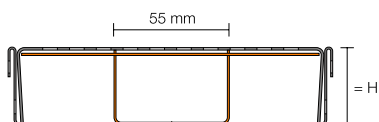
H (mm)	L = 2,00 m Art.-No.	€ / St.	KV (st.)
20	TLG2 V2A 160/200	343,00	40
40	TLG4 V2A 160/200	388,43	40
L = 1,50 m			
20	TLG2 V2A 160/150	262,58	40
40	TLG4 V2A 160/150	296,61	40
L = 1,00 m			
20	TLG2 V2A 160/100	182,13	40
40	TLG4 V2A 160/100	204,81	40
L = 0,75 m			
20	TLG2 V2A 160/ 75	141,92	40
40	TLG4 V2A 160/ 75	158,96	40



Schlüter®-TROBA-LINE-TL/V

Verstevigingselement voor TL en TLG roestvast staal V2A

H (mm)	L = 2,00 m Art.-No.	€ / St.	KV (st.)
20	TL2 V / 200	108,97	60
40	TL4 V / 200	135,81	60
	L = 1,50 m		
20	TL2 V / 150	81,73	60
40	TL4 V / 150	101,84	60



Schlüter®-TROBA-LINE-TL/V

Verstevigingselement voor TL en TLG roestvast staal V2A

H (mm)	L = 1,00 m Art.-No.	€ / St.	KV (st.)
20	TL2 V / 100	54,45	60
40	TL4 V / 100	67,94	60
	L = 0,75 m		
20	TL2 V / 75	40,83	60
40	TL4 V / 75	50,91	60

Opmerking:

Bij elke Schlüter-TROBA-LINE-TL-drainagegoot zijn twee eindstukken / verbindingstukken verpakt.

Bij hogere belastingen, bijv. door voetgangers- of rolstoelverkeer, is het bij de breedten 110 en 160 mm aan te bevelen het verstevigingselement Schlüter-TROBA-LINE-TL/V mee in te bouwen (apart te bestellen).

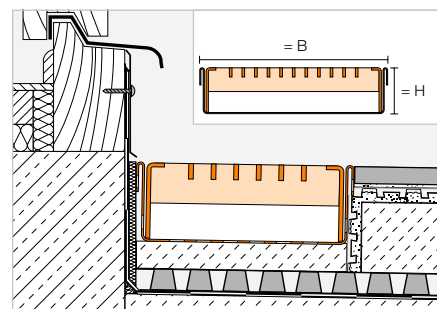
Drainagegoot

Schlüter®-TROBA-LINE-TLR



Schlüter-TROBA-LINE-TLR is een drainagegoot uit twee delen. Het onderste deel is van roestvast staal, het bovenste – een drainage-rooster – is van verzinkt staal. De goot kan bij lage aansluithoogten aan deurelementen op balkons en terrassen worden ingewerkt om opstuwend water te voorkomen. Ze kan ook als een intensief belastbare oppervlaktedrainagegoot worden gebruikt.

(Productdatablad 7.4)



Schlüter®-TROBA-LINE-TLR

Goot geperforeerd, rooster verzinkt, B = 110 mm

H (mm)	L = 2,00 m Art.-No.	€ / St.	KV (st.)
20	TL2 R 110/200	292,19	40
40	TL4 R 110/200	418,28	40
	L = 1,50 m		
20	TL2 R 110/150	242,76	40
40	TL4 R 110/150	355,86	40
	L = 1,00 m		
20	TL2 R 110/100	156,69	40
40	TL4 R 110/100	219,77	40
	L = 0,75 m		
20	TL2 R 110/ 75	132,00	40
40	TL4 R 110/ 75	188,59	40

Schlüter®-TROBA-LINE-TLR

Goot geperforeerd, rooster verzinkt, B = 160 mm

H (mm)	L = 2,00 m Art.-No.	€ / St.	KV (st.)
20	TL2 R 160/200	354,56	40
40	TL4 R 160/200	476,75	40
	L = 1,50 m		
20	TL2 R 160/150	294,99	40
40	TL4 R 160/150	405,17	40
	L = 1,00 m		
20	TL2 R 160/100	187,91	40
40	TL4 R 160/100	249,02	40
	L = 0,75 m		
20	TL2 R 160/ 75	158,11	40
40	TL4 R 160/ 75	213,18	40

Opmerking:

Bij elke TROBA-LINE-TLR-drainagegoot zijn twee eindstukken / verbindingstukken verpakt.

Het rooster van TROBA-LINE-TLR in de lengtes 1,50 m en 2,00 m bestaat uit telkens 2 delen (2 x 0,75 m of 2 x 1,00 m).

Schlüter®-TROBA-LINE-TLGR

Goot gesloten, rooster verzinkt, B = 110 mm

H (mm)	L = 2,00 m Art.-No.	€ / St.	KV (st.)
40	TLG4 R 110/200	418,28	40
	L = 1,50 m		
40	TLG4 R 110/150	289,84	40
	L = 1,00 m		
40	TLG4 R 110/100	219,77	40
	L = 0,75 m		
40	TLG4 R 110/ 75	155,51	40

Schlüter®-TROBA-LINE-TLGR

Goot gesloten, rooster verzinkt, B = 160 mm

H (mm)	L = 2,00 m Art.-No.	€ / St.	KV (st.)
40	TLG4 R 160/200	476,75	40
	L = 1,50 m		
40	TLG4 R 160/150	405,17	40
	L = 1,00 m		
40	TLG4 R 160/100	249,02	40
	L = 0,75 m		
40	TLG4 R 160/ 75	213,18	40

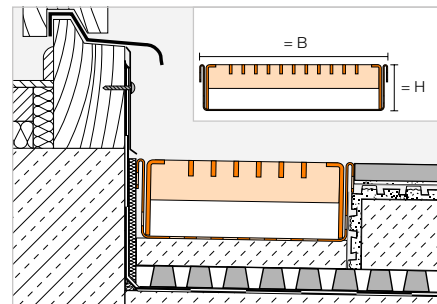
Drainagegoot

Schlüter®-TROBA-LINE-TLR-E



Schlüter-TROBA-LINE-TLR-E is een roestvaststalen drainagegoot met een afde krooster van gepolijst roestvast staal. De goot kan bij lage aansluithoogten aan deurelementen op balkons en terrassen worden ingewerkt om opstuwend water te voorkomen. Ze kan ook als een intensief belastbare oppervlaktedrainagegoot worden gebruikt.

(Productdatablad 7.4)



Schlüter®-TROBA-LINE-TLR-E

Goot geperforeerd, rooster roestvast staal V2A,
B = 110 mm

H (mm)	L = 2,00 m Art.-No.	€ / St.	KV (st.)
20	TL2 R EP 110/200	482,45	40
40	TL4 R EP 110/200	623,64	40
L = 1,50 m			
20	TL2 R EP 110/150	415,10	40
40	TL4 R EP 110/150	539,66	40
L = 1,00 m			
20	TL2 R EP 110/100	251,77	40
40	TL4 R EP 110/100	322,38	40
L = 0,75 m			
20	TL2 R EP 110/ 75	218,12	40
40	TL4 R EP 110/ 75	280,39	40

Schlüter®-TROBA-LINE-TLR-E

Goot geperforeerd, rooster roestvast staal V2A,
B = 160 mm

H (mm)	L = 2,00 m Art.-No.	€ / St.	KV (st.)
20	TL2 R EP 160/200	632,02	40
40	TL4 R EP 160/200	772,79	40
L = 1,50 m			
20	TL2 R EP 160/150	549,49	40
40	TL4 R EP 160/150	667,47	40
L = 1,00 m			
20	TL2 R EP 160/100	326,56	40
40	TL4 R EP 160/100	396,90	40
L = 0,75 m			
20	TL2 R EP 160/ 75	285,28	40
40	TL4 R EP 160/ 75	344,27	40

Opmerking:

Bij elke TROBA-LINE-TLR-E-drainagegoot zijn twee eindstukken / verbindingstukken verpakt.

Het rooster van TROBA-LINE-TLR-E in de lengtes 1,50 m en 2,00 m bestaat uit telkens 2 delen (2 x 0,75 m of 2 x 1,00 m).

Schlüter®-TROBA-LINE-TLGR-E

Goot gesloten, rooster roestvast staal V2A,
B = 110 mm

H (mm)	L = 2,00 m Art.-No.	€ / St.	KV (st.)
40	TLG4 R EP 110/200	623,64	40
L = 1,50 m			
40	TLG4 R EP 110/150	539,66	40
L = 1,00 m			
40	TLG4 R EP 110/100	322,38	40
L = 0,75 m			
40	TLG4 R EP 110/ 75	280,39	40

Schlüter®-TROBA-LINE-TLGR-E

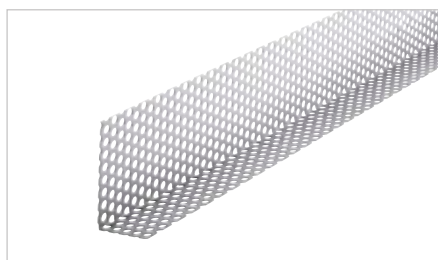
Goot gesloten, rooster roestvast staal V2A,
B = 160 mm

H (mm)	L = 2,00 m Art.-No.	€ / St.	KV (st.)
40	TLG4 R EP 160/200	772,79	40
L = 1,50 m			
40	TLG4 R EP 160/150	667,47	40
L = 1,00 m			
40	TLG4 R EP 160/100	396,90	40
L = 0,75 m			
40	TLG4 R EP 160/ 75	344,27	40



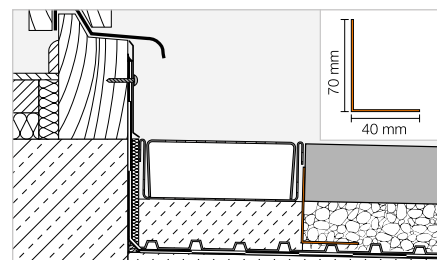
Kiezelvangrand

Schlüter®-TROBA-LINE-TLK-E



Schlüter-TROBA-LINE-TLK-E is een kiezelvangrand uit roestvast staal voor de begrenzing van de bekleding of lastverdelingslaag.

(Productdatablad 7.4)



Schlüter®-TROBA-LINE-TLK-E

Roestvast staal V2A

L (cm)	Art.-No.	€ / St.	KV (st.)
75	TLKE 4070 / 75	43,01	40
100	TLKE 4070 / 100	48,06	40

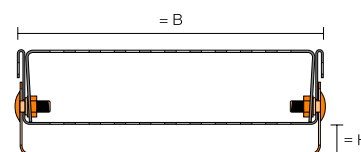
Hoogteverstelling

Schlüter®-TROBA-LINE-TL/H



Schlüter-TROBA-LINE-TL/H is een in de hoogte instelbaar element waarmee de geperforeerde drainagegoten Schlüter-TROBA-LINE-TL en -TLR in de hoogte 40 mm variabel worden uitgelijnd.

(Productdatablad 7.4)



Schlüter®-TROBA-LINE-TL/H

Hoogteregeling, B = 75 mm

H (mm)	L = 135 mm Art.-No.	€ / Set	KV (Set)
0-20	TL2 H 75*	25,23	40
20-40	TL4 H 75**	26,98	40

variabele hoogtes * 0-20 mm / ** 20-40 mm

Schlüter®-TROBA-LINE-TL/H

Hoogteregeling, B = 110 mm

H (mm)	L = 135 mm Art.-No.	€ / Set	KV (Set)
0-20	TL2 H 110*	26,90	40
20-40	TL4 H 110**	28,67	40

Set met 4 schroeven

Schlüter®-TROBA-LINE-TL/H

Hoogteregeling, B = 160 mm

H (mm)	L = 135 mm Art.-No.	€ / Set	KV (Set)
0-20	TL2 H 160*	29,37	40
20-40	TL4 H 160**	31,13	40

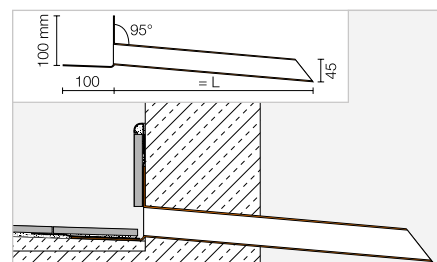
Spuwer

Schlüter®-KERDI-DRAIN-SP-E



Schlüter-KERDI-DRAIN-SP-E is een spuwer uit roestvast staal voor de afwatering van balkons en terrassen die door een borstwering worden begrensd. Op de grote kleefflens wordt de meegeleverde KERDI-manchet als afdichtingsaansluiting gelijmd, waardoor een eenvoudige en betrouwbare verbinding van de contactafdichtingen verzekerd is.

(Productdatablad 8.5)



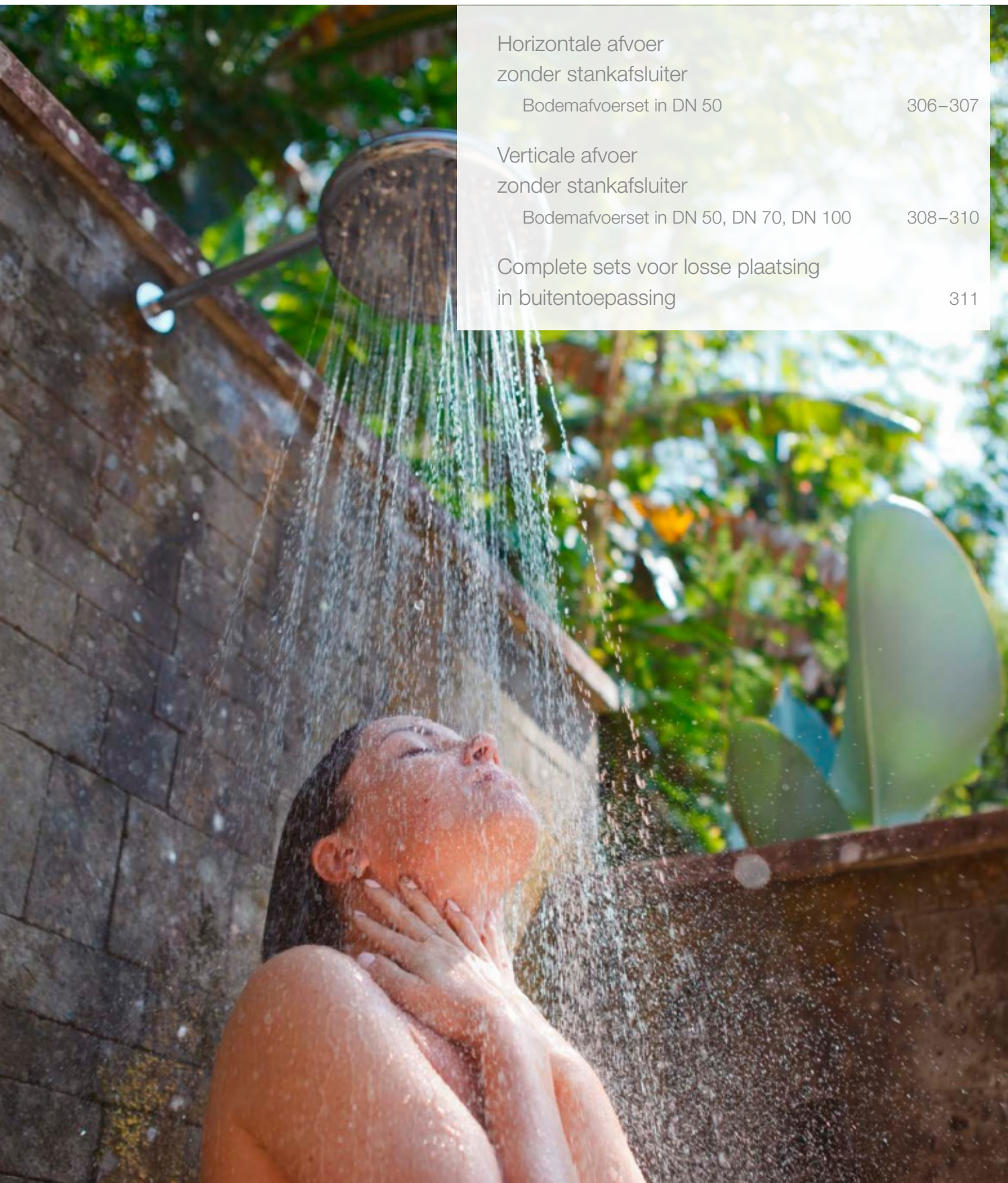
Schlüter®-KERDI-DRAIN-SP-E

Roestvast staal V2A

L (cm)	Art.-No.	€ / Set	P (set)
25	KD SPE 45/25	124,79	10
40	KD SPE 45/40	132,59	10

Schlüter®-KERDI-DRAIN

Centrale afvoer in buitentoepassing



Horizontale afvoer
zonder stankafsluiter

Bodemafvoerset in DN 50 306–307

Verticale afvoer
zonder stankafsluiter

Bodemafvoerset in DN 50, DN 70, DN 100 308–310

Complete sets voor losse plaatsing
in buitentoepassing

311



Schlüter®-KERDI-DRAIN

Horizontale afvoer zonder stankafsluiter

Centrale afvoer in buitentoepassing



1
2

Rooster-/frameset

- 1 Roestvaststalen rooster met onderbouw
- 2 Hoogte-instelring



3

Bodemafvoerset

- 3 Schlüter-KERDI manchets
- 4 Dunbed-opzetstuk
- 5 Inloopelement
- 6 Schlüter-TROBA-PLUS 8 drainagemanchet
- 7 Roestvaststalen flensring
- 8 Afvoerbuizing met afdichtingsaansluiting



4



5

6



7



8

Opmerking:

De bodemafvoerset en de rooster-/frameset moeten afzonderlijk worden besteld.

Bijzonderheden van het rooster



De roosters voor alle bodemafvoeren zijn uitgerust met een frameverlenging (met uitzondering van design 4) en een hoogteregeling. Deze roosters zijn niet voorzien van een stankafsluiter. Alle roosters zijn incl. vuilopvangzeef, met uitzondering van KD R10 ED4, KD R15 ED1 S, KD R15 ED1 SB en KD R15 ED1 SR.



Rooster-design



Design 1
CLASSIC



Design 1
CLASSIC
ROUND



Design 2
TRAPEZOID



Design 3
SQUARE



Design 4
TILE

DN 50

Bodemafoerset



Art.-No.

€ / St.

KD BH 50 B

117,90

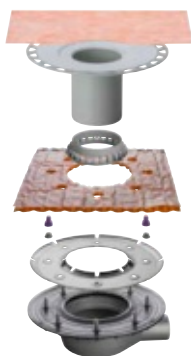


Rooster-/frameset

	L x B (cm)	Art.-No.	€ / St.
Design 1, roestvast staal met schroeven	10 x 10	KD R10 ED1 S	66,36
Design 1, roestvast staal V4A met schroeven	10 x 10	KD R10 V4A D1 S	82,94
Design 1, roestvast staal	10 x 10	KD R10 ED1	66,36
Design 1, roestvast staal olie ingewreven brons met schroeven	10 x 10	KD R10 EOB D1 S	94,24
Design 1, roestvast staal met schroeven	15 x 15	KD R15 ED1 S	90,48
Design 1, roestvast staal met schroeven (rond)	15 x 15	KD R15 ED1 SR	90,48
Design 2, roestvast staal geborsteld	10 x 10	KD R10 ED2	120,66
Design 3, roestvast staal geborsteld	10 x 10	KD R10 ED3	120,66
Design 4, roestvast staal	10 x 10	KD R10 ED4	66,36

DN 50

Bodemafoerset



Art.-No.

€ / St.

KD BH 50 MSBB

230,20



Rooster-/frameset

	L x B (cm)	Art.-No.	€ / St.
Design 1, roestvast staal met schroeven	10 x 10	KD R10 ED1 S	66,36
Design 1, roestvast staal V4A met schroeven	10 x 10	KD R10 V4A D1 S	82,94
Design 1, roestvast staal	10 x 10	KD R10 ED1	66,36
Design 1, roestvast staal olie ingewreven brons met schroeven	10 x 10	KD R10 EOB D1 S	94,24
Design 1, roestvast staal met schroeven	15 x 15	KD R15 ED1 S	90,48
Design 1, roestvast staal met schroeven (rond)	15 x 15	KD R15 ED1 SR	90,48
Design 2, roestvast staal geborsteld	10 x 10	KD R10 ED2	120,66
Design 3, roestvast staal geborsteld	10 x 10	KD R10 ED3	120,66
Design 4, roestvast staal	10 x 10	KD R10 ED4	66,36

Opmerking: Met afdichtingsaansluiting voor bitumen en kunststof stroken.

P = 10 stuks



Schlüter®-KERDI-DRAIN

Verticale afvoer zonder stankafsluiter

Centrale afvoer in buitentoepassing



1

2

Rooster-/frameset

- 1 Roestvaststalen rooster met onderbouw
- 2 Hoogte-instelring



3

4

5

Bodemafvoerset

- 3 Schlüter-KERDI manchet
- 4 Dunbed-opzetstuk
- 5 Afvoerbehuizing zonder stankafsluiter

Opmerking:

De bodemafvoerset en de rooster-/frameset moeten afzonderlijk worden besteld.

Bijzonderheden van het rooster



De roosters voor alle bodemafvoeren zijn uitgerust met een frameverlenging (met uitzondering van design 4) en een hoogteregeling. Deze roosters zijn niet voorzien van een stankafsluiter. Alle roosters zijn incl. vuilopvangzeef, met uitzondering van KD R10 ED4, KD R15 ED1 S, KD R15 ED1 SB en KD R15 ED1 SR.



Rooster-design



Design 1
CLASSIC



Design 1
CLASSIC
ROUND



Design 2
TRAPEZOID



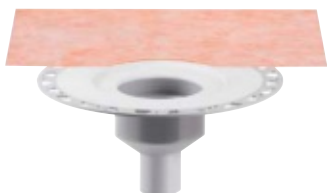
Design 3
SQUARE



Design 4
TILE

DN 50

Bodemafoerset



Art.-No.	€ / St.
KD BV 50	63,32

Rooster-/frameset	L x B (cm)	Art.-No.	€ / St.
Design 1, roestvast staal met schroeven	10 x 10	KD R10 ED1 S	66,36
Design 1, roestvast staal V4A met schroeven	10 x 10	KD R10 V4A D1 S	82,94
Design 1, roestvast staal	10 x 10	KD R10 ED1	66,36
Design 1, roestvast staal olie ingewreven brons met schroeven	10 x 10	KD R10 EOB D1 S	94,24
Design 1, roestvast staal met schroeven	15 x 15	KD R15 ED1 S	90,48
Design 1, roestvast staal met schroeven (rond)	15 x 15	KD R15 ED1 SR	90,48
Design 2, roestvast staal geborsteld	10 x 10	KD R10 ED2	120,66
Design 3, roestvast staal geborsteld	10 x 10	KD R10 ED3	120,66
Design 4, roestvast staal	10 x 10	KD R10 ED4	66,36

DN 70

Bodemafoerset

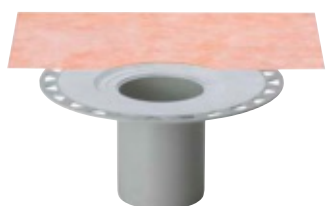


Art.-No.	€ / St.
KD BV 70	63,32

Rooster-/frameset	L x B (cm)	Art.-No.	€ / St.
Design 1, roestvast staal met schroeven	10 x 10	KD R10 ED1 S	66,36
Design 1, roestvast staal V4A met schroeven	10 x 10	KD R10 V4A D1 S	82,94
Design 1, roestvast staal	10 x 10	KD R10 ED1	66,36
Design 1, roestvast staal olie ingewreven brons met schroeven	10 x 10	KD R10 EOB D1 S	94,24
Design 1, roestvast staal met schroeven	15 x 15	KD R15 ED1 S	90,48
Design 1, roestvast staal met schroeven (rond)	15 x 15	KD R15 ED1 SR	90,48
Design 2, roestvast staal geborsteld	10 x 10	KD R10 ED2	120,66
Design 3, roestvast staal geborsteld	10 x 10	KD R10 ED3	120,66
Design 4, roestvast staal	10 x 10	KD R10 ED4	66,36

DN 100

Bodemafoerset



Art.-No.	€ / St.
KD BV 100	63,32

Rooster-/frameset	L x B (cm)	Art.-No.	€ / St.
Design 1, roestvast staal met schroeven	10 x 10	KD R10 ED1 S	66,36
Design 1, roestvast staal V4A met schroeven	10 x 10	KD R10 V4A D1 S	82,94
Design 1, roestvast staal	10 x 10	KD R10 ED1	66,36
Design 1, roestvast staal olie ingewreven brons met schroeven	10 x 10	KD R10 EOB D1 S	94,24
Design 1, roestvast staal met schroeven	15 x 15	KD R15 ED1 S	90,48
Design 1, roestvast staal met schroeven (rond)	15 x 15	KD R15 ED1 SR	90,48
Design 2, roestvast staal geborsteld	10 x 10	KD R10 ED2	120,66
Design 3, roestvast staal geborsteld	10 x 10	KD R10 ED3	120,66
Design 4, roestvast staal	10 x 10	KD R10 ED4	66,36

P = 10 stuks




Schlüter®-KERDI-DRAIN

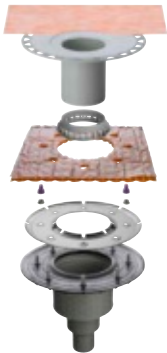
Verticale afvoer zonder stankafsluiter

Centrale afvoer in buitentoepassing

DN 50

Bodemafvoerset	+ Rooster-/frameset	L x B (cm)	Art.-No.	€ / St.
	Design 1, roestvast staal met schroeven	10 x 10	KD R10 ED1 S	66,36
	Design 1, roestvast staal V4A met schroeven	10 x 10	KD R10 V4A D1 S	82,94
	Design 1, roestvast staal	10 x 10	KD R10 ED1	66,36
	Design 1, roestvast staal olie ingewreven brons met schroeven	10 x 10	KD R10 E0B D1 S	94,24
	Design 1, roestvast staal met schroeven	15 x 15	KD R15 ED1 S	90,48
	Design 1, roestvast staal met schroeven (rond)	15 x 15	KD R15 ED1 SR	90,48
	Design 2, roestvast staal geborsteld	10 x 10	KD R10 ED2	120,66
	Design 3, roestvast staal geborsteld	10 x 10	KD R10 ED3	120,66
	Design 4, roestvast staal	10 x 10	KD R10 ED4	66,36
	Art.-No.	€ / St.		
KD BV 50 B	117,90			

DN 50

Bodemafvoerset	+ Rooster-/frameset	L x B (cm)	Art.-No.	€ / St.
	Design 1, roestvast staal met schroeven	10 x 10	KD R10 ED1 S	66,36
	Design 1, roestvast staal V4A met schroeven	10 x 10	KD R10 V4A D1 S	82,94
	Design 1, roestvast staal	10 x 10	KD R10 ED1	66,36
	Design 1, roestvast staal olie ingewreven brons met schroeven	10 x 10	KD R10 E0B D1 S	94,24
	Design 1, roestvast staal met schroeven	15 x 15	KD R15 ED1 S	90,48
	Design 1, roestvast staal met schroeven (rond)	15 x 15	KD R15 ED1 SR	90,48
	Design 2, roestvast staal geborsteld	10 x 10	KD R10 ED2	120,66
	Design 3, roestvast staal geborsteld	10 x 10	KD R10 ED3	120,66
	Design 4, roestvast staal	10 x 10	KD R10 ED4	66,36
	Art.-No.	€ / St.		
KD BV 50 MSBB	230,20			

P = 10 stuks

Opmerking: Met afdichtingsaansluiting voor bitumen en kunststof stroken.

Rooster-design



Design 1
CLASSIC



Design 1
CLASSIC
ROUND



Design 2
TRAPEZOID



Design 3
SQUARE



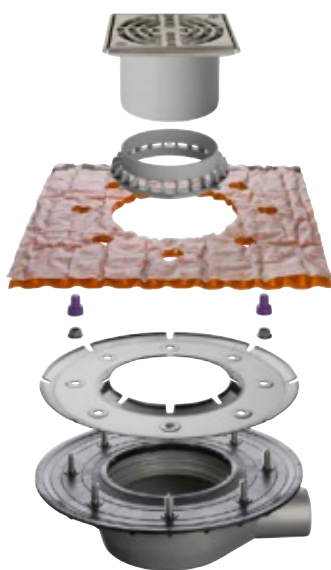
Design 4
TILE

Schlüter®-KERDI-DRAIN

Complete sets voor losse plaatsing in buitentoepassing

Centrale afwatering | Horizontale afvoer

DN 50

**De set bevat:**

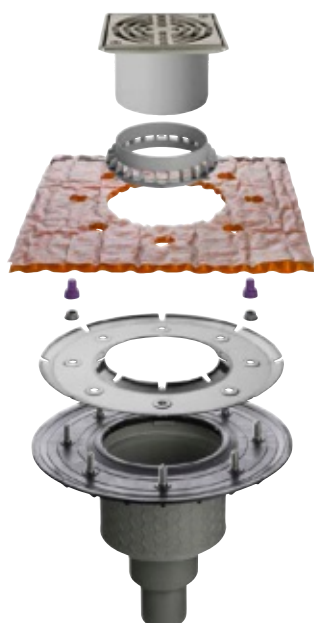
- Bodemafvoerset
- Afdichtingsaansluiting voor bitumen en kunststof stroken
- Opzetstuk voor losse plaatsing
- Rooster, design 1 (KD R15 ED1 S), roestvast staal met schroeven

Art.-No.	€ / St.
KD BH 50 ASLVB	266,73

P = 10 stuks

Centrale afwatering | Verticale afvoer

DN 50

**De set bevat:**

- Bodemafvoerset
- Afdichtingsaansluiting voor bitumen en kunststof stroken
- Opzetstuk voor losse plaatsing
- Rooster, design 1 (KD R15 ED1 S), roestvast staal met schroeven

Art.-No.	€ / St.
KD BV 50 ASLVB	266,73

P = 10 stuks



Schlüter®-BARA

Outdoor maatwerk

Schlüter-Systems biedt niet alleen voor elke situatie op balkons en terrassen de juiste opbouw. U kunt voor onze BARA-profielen ook kiezen uit maar liefst 5 standaard-coatings. Of – als bijzondere klantenservice – een individuele coating uit 190 RAL-classic kleuren. En bij een creatief ontwerp, bieden wij ook hoeken in speciale graden aan. Vraag het ons – wij maken op maat gemaakte producten.



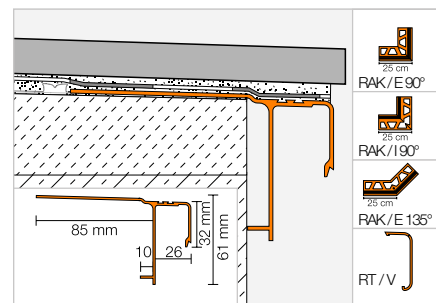
Randprofiel



Schlüter®-BARA-RAK



Schlüter-BARA-RAK is een balkonrandprofiel met druiprand van kleurgecoat aluminium. Het wordt aan de randen op een op voorhand aangebracht afschot gelegd en fungeert daar als randafsluiting en druiprand. (Productdatablad 5.5)



Schlüter®-BARA-RAK

Alu. met kleurcoating

L = 2,50 m Art.-No.	€ / m	KV (st.)
RAK 50 ...*	38,37	40

MyDesign by Schlüter-Systems
Individuele coating in
190 RAL-Classic kleuren mogelijk.
Meer info vanaf pagina 16.

Hoek | Eindkapje | Verbindingsstuk

Schlüter®-BARA-RAK/E 90°

Buitenhoek 90°

Art.-No.	€ / St.	P (st.)
E90 / RAK 50 ...*	52,09	10

Schlüter®-BARA-RAK/E 135°

Buitenhoek 135°

Art.-No.	€ / St.	P (st.)
E135 / RAK 50 ...*	57,32	10

Schlüter®-BARA-RAK/I 90°

Binnenhoek 90°

Art.-No.	€ / St.	P (st.)
I90 / RAK 50 ...*	52,09	10

Schlüter®-BARA-RT/EK

Eindkapje

Art.-No.	€ / St.	P (st.)
E / RT 30 ...*	3,25	50

Schlüter®-BARA-RTK/V

Verbindingsstuk

Art.-No.	€ / St.	P (st.)
V / RT 30 ...*	3,34	50

Klantspecifieke hoeken verkrijgbaar
Meer info op pagina 341.

Art.-No. kleur toevoegen (bijv. V / RT 30 SB)



* Kleuren: AG - BW - GM - PG - SB

Een overzicht van de oppervlakken en kleuren vindt u vanaf pagina 342.

Opmerking:

Schlüter-BARA-RAK is niet bedoeld voor de montage van het gootsysteem Schlüter-BARIN. Door het boren van gaten (Ø 7 mm) is dit echter wel mogelijk.

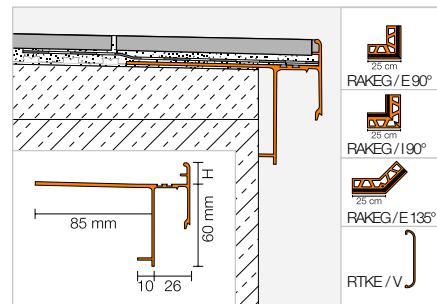


Randprofiel

Schlüter®-BARA-RAKEG



Schlüter-BARA-RAKEG is een randprofiel met druiprand voor de toepassing op een al op afschot aangebrachte dekvloer. Het is geschikt voor de constructieopbouw met de ontkoppelingsmat Schlüter-DITRA. Door de gesloten rand behoudt men een keurige tegelafsluiting.
(Productdatablad 5.22)



Schlüter®-BARA-RAKEG

Alu. met kleurcoating

H (mm)	L = 2,50 m Art.-No.	€ / m	KV (st.)
4	RAKEG 4 ...*	41,83	40
10	RAKEG 10 ...*	42,50	40
15	RAKEG 15 ...*	45,74	40
18	RAKEG 18 ...*	46,00	40
21	RAKEG 21 ...*	46,57	40



Hoek | Verbindingsstuk

Schlüter®-BARA-RAKEG/E 90°

Buitenhoek 90°

H (mm)	Art.-No.	€ / St.	P (st.)
4	E90 / RAKEG 4 ...*	58,39	10
10	E90 / RAKEG 10 ...*	58,39	10
15	E90 / RAKEG 15 ...*	58,39	10
18	E90 / RAKEG 18 ...*	58,39	10
21	E90 / RAKEG 21 ...*	58,39	10

Schlüter®-BARA-RAKEG/E 135°

Buitenhoek 135°

H (mm)	Art.-No.	€ / St.	P (st.)
4	E135 / RAKEG 4 ...*	58,39	10
10	E135 / RAKEG 10 ...*	58,39	10
15	E135 / RAKEG 15 ...*	58,39	10
18	E135 / RAKEG 18 ...*	58,39	10
21	E135 / RAKEG 21 ...*	58,39	10

Schlüter®-BARA-RAKEG/I 90°

Binnenhoek 90°

H (mm)	Art.-No.	€ / St.	P (st.)
4	I90 / RAKEG 4 ...*	58,39	10
10	I90 / RAKEG 10 ...*	58,39	10
15	I90 / RAKEG 15 ...*	58,39	10
18	I90 / RAKEG 18 ...*	58,39	10
21	I90 / RAKEG 21 ...*	58,39	10

Schlüter®-BARA-RTKE/V

Verbindingsstuk

H (mm)	Art.-No.	€ / St.	P (st.)
4	V / RTKE 4 ...*	3,64	50
10	V / RTKE 10 ...*	3,64	50
15	V / RTKE 15 ...*	3,64	50
18	V / RTKE 18 ...*	3,64	50
21	V / RTKE 21 ...*	3,64	50



Art.-No. kleur toevoegen (bijv. V / RTKE 4 GM)



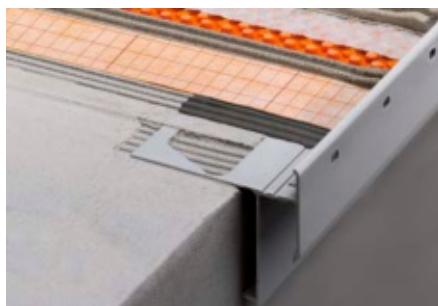
* Kleuren: AG - BW - GM - PG - SB

Een overzicht van de oppervlakken en kleuren vindt u vanaf pagina 342.

Randprofiel

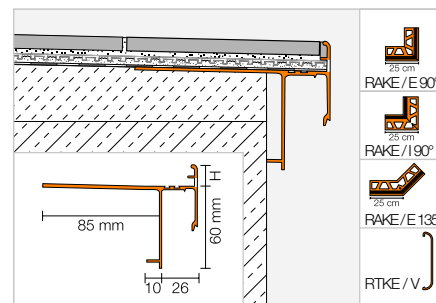


Schlüter®-BARA-RAKE



Schlüter-BARA-RAKE is een randprofiel met druiprand voor de toepassing op een al op afschot aangebrachte dekvloer. Het profiel BARA-RAKE is bijzonder geschikt voor de constructieopbouw met de hechtende drainage Schlüter-DITRA-DRAIN. Door de geperforeerde rand behoudt men een keurige tegelafsluiting.

(Productdatablad 5.22)



Schlüter®-BARA-RAKE

Alu. met kleurcoating

H (mm)	L = 2,50 m Art.-No.	€ / m	KV (st.)
10	RAKE 10 ...*	53,43	40
15	RAKE 15 ...*	56,62	40
18	RAKE 18 ...*	56,87	40
21	RAKE 21 ...*	57,46	40



Hoek | Verbindingsstuk

Schlüter®-BARA-RAKE/E 90°

Buitenhoek 90°

H (mm)	Art.-No.	€ / St.	P (st.)
10	E90 / RAKE 10 ...*	64,85	10
15	E90 / RAKE 15 ...*	64,85	10
18	E90 / RAKE 18 ...*	64,85	10
21	E90 / RAKE 21 ...*	64,85	10

Schlüter®-BARA-RAKE/E 135°

Buitenhoek 135°

H (mm)	Art.-No.	€ / St.	P (st.)
10	E135 / RAKE 10 ...*	64,85	10
15	E135 / RAKE 15 ...*	64,85	10
18	E135 / RAKE 18 ...*	64,85	10
21	E135 / RAKE 21 ...*	64,85	10

Schlüter®-BARA-RAKE/I 90°

Binnenhoek 90°

H (mm)	Art.-No.	€ / St.	P (st.)
10	I90 / RAKE 10 ...*	64,85	10
15	I90 / RAKE 15 ...*	64,85	10
18	I90 / RAKE 18 ...*	64,85	10
21	I90 / RAKE 21 ...*	64,85	10

Schlüter®-BARA-RTKE/V

Verbindingsstuk

H (mm)	Art.-No.	€ / St.	P (st.)
10	V / RTKE 10 ...*	3,64	50
15	V / RTKE 15 ...*	3,64	50
18	V / RTKE 18 ...*	3,64	50
21	V / RTKE 21 ...*	3,64	50



Art.-No. kleur toevoegen (bijv. V / RTKE 10 PG)

GM PG

* Kleuren: GM - PG

Een overzicht van de oppervlakken en kleuren vindt u vanaf pagina 342.

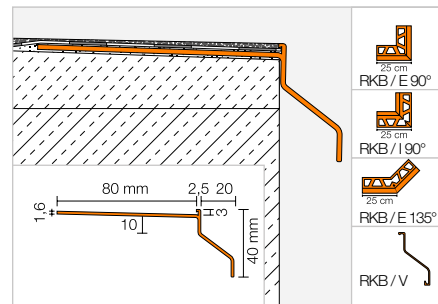


Randprofiel

Schlüter®-BARA-RKB



Schlüter-BARA-RKB is een T-vormig afsluit-profiel voor coatings. Het voorste afsluitvlak beschikt over een vooruitstekende druiprand. (Productdatablad 5.18)



Schlüter®-BARA-RKB

Alu. met kleurcoating

L = 2,50 m Art.-No.	€ / m	KV (st.)
RKB 3 ...*	30,49	40

MyDesign by Schlüter-Systems
Individuele coating in
190 RAL-Classic kleuren mogelijk.
Meer info vanaf pagina 16.

Hoek | Verbindingsstuk

Schlüter®-BARA-RKB/E 90°

Buitenhoek 90°

Art.-No.	€ / St.	P (st.)
E90 / RKB 3 ...*	40,83	10

Schlüter®-BARA-RKB/E 135°

Buitenhoek 135°

Art.-No.	€ / St.	P (st.)
E135 / RKB 3 ...*	42,57	10

Schlüter®-BARA-RKB/I 90°

Binnenhoek 90°

Art.-No.	€ / St.	P (st.)
I90 / RKB 3 ...*	40,83	10

Schlüter®-BARA-RKB/V

Verbindingsstuk

Art.-No.	€ / St.	P (st.)
V / RKB 3 ...*	3,80	50

Klantspecifieke hoeken verkrijgbaar
Meer info op pagina 341.

Art.-No. kleur toevoegen (bijv. V / RKB 3 GM)



* Kleuren: AG - BW - GM - PG - SB

Een overzicht van de oppervlakken en kleuren vindt u vanaf pagina 342.

Randprofiel

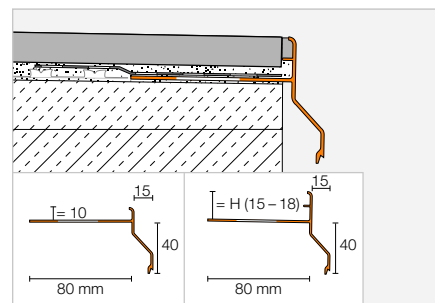


Schlüter®-BARA-RKK



Schlüter-BARA-RKK is een T-vormig afsluit-profiel met korte druiprand voor de toepassing op een al op afschot aangebrachte dekvloer. Het is geschikt voor de constructieopbouw met contactafdichting Schlüter-DITRA. Door de gesloten rand behoudt men een keurige tegelafsluiting.

(Productdatablad 5.24)



Schlüter®-BARA-RKK

Alu. met kleurcoating

H (mm)	L = 2,50 m Art.-No.	€ / m	KV (st.)
10	RKK 10 ...*	33,11	40
15	RKK 15 ...*	34,38	40
18	RKK 18 ...*	35,39	40

MyDesign by Schlüter-Systems
Individuele coating in
190 RAL-Classic kleuren mogelijk.
Meer info vanaf pagina 16.

Hoek | Verbindingsstuk

Schlüter®-BARA-RKK/E 90°

Buitenhoek 90°

H (mm)	Art.-No.	€ / St.	P (st.)
10	E90 / RKK 10 ...*	49,42	10
15	E90 / RKK 15 ...*	49,42	10
18	E90 / RKK 18 ...*	49,42	10

Schlüter®-BARA-RKK/E 135°

Buitenhoek 135°

H (mm)	Art.-No.	€ / St.	P (st.)
10	E135 / RKK 10 ...*	49,42	10
15	E135 / RKK 15 ...*	49,42	10
18	E135 / RKK 18 ...*	49,42	10

Schlüter®-BARA-RKK/I 90°

Binnenhoek 90°

H (mm)	Art.-No.	€ / St.	P (st.)
10	I90 / RKK 10 ...*	49,42	10
15	I90 / RKK 15 ...*	49,42	10
18	I90 / RKK 18 ...*	49,42	10

Schlüter®-BARA-RKK/V

Verbindingsstuk

H (mm)	Art.-No.	€ / St.	P (st.)
10	V / RKK 10 ...*	3,80	50
15	V / RKK 15 ...*	3,80	50
18	V / RKK 18 ...*	3,80	50

Klantspecifieke hoeken verkrijgbaar
Meer info op pagina 341.

Art.-No. kleur toevoegen (bijv. V / RKK 10 SB)



* Kleuren: AG - BW - GM - PG - SB

Een overzicht van de oppervlakken en kleuren vindt u vanaf pagina 342.



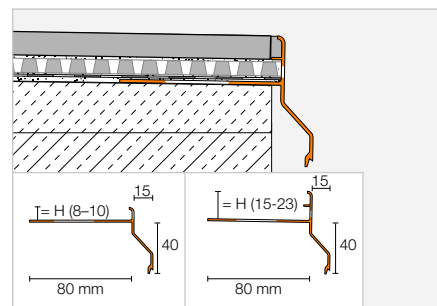
Randprofiel

Schlüter®-BARA-RKKE



Schlüter-BARA-RKKE is een T-vormig afsluit-profiel met korte druiprand voor de toepassing op een al op afschot aangebrachte dekvloer. Het profiel BARA-RKKE is bijzonder geschikt voor de constructieopbouw met hechtende drainage Schlüter-DITRA-DRAIN. Door de geperforeerde rand behoudt men een keurige tegelafsluiting.

(Productdatablad 5.24)



Schlüter®-BARA-RKKE

Alu. met kleurcoating

H (mm)	L = 2,50 m Art.-No.	€ / m	KV (st.)
8	RKKE 8 ...*	42,36	40
10	RKKE 10 ...*	43,27	40
15	RKKE 15 ...*	45,28	40
18	RKKE 18 ...*	47,09	40
21	RKKE 21 ...*	49,57	40
23	RKKE 23 ...*	51,30	40



Opmerking:

De profielhoogtes 21 en 23 mm zijn bedoeld voor gebruik met Schlüter-DITRA-DRAIN 8.

Hoek | Verbindingsstuk

Schlüter®-BARA-RKKE/E 90°

Buitenhoek 90°

H (mm)	Art.-No.	€ / St.	P (st.)
8	E90 / RKKE 8 ...*	54,69	10
10	E90 / RKKE 10 ...*	54,69	10
15	E90 / RKKE 15 ...*	54,69	10
18	E90 / RKKE 18 ...*	54,69	10
21	E90 / RKKE 21 ...*	54,69	10
23	E90 / RKKE 23 ...*	54,69	10

Schlüter®-BARA-RKKE/E 135°

Buitenhoek 135°

H (mm)	Art.-No.	€ / St.	P (st.)
8	E135 / RKKE 8 ...*	54,69	10
10	E135 / RKKE 10 ...*	54,69	10
15	E135 / RKKE 15 ...*	54,69	10
18	E135 / RKKE 18 ...*	54,69	10
21	E135 / RKKE 21 ...*	54,69	10
23	E135 / RKKE 23 ...*	54,69	10

Schlüter®-BARA-RKKE/I 90°

Binnenhoek 90°

H (mm)	Art.-No.	€ / St.	P (st.)
8	I90 / RKKE 8 ...*	54,69	10
10	I90 / RKKE 10 ...*	54,69	10
15	I90 / RKKE 15 ...*	54,69	10
18	I90 / RKKE 18 ...*	54,69	10
21	I90 / RKKE 21 ...*	54,69	10
23	I90 / RKKE 23 ...*	54,69	10

Schlüter®-BARA-RKK/V

Verbindingsstuk

H (mm)	Art.-No.	€ / St.	P (st.)
8	V / RKK 8 ...*	3,80	50
10	V / RKK 10 ...*	3,80	50
15	V / RKK 15 ...*	3,80	50
18	V / RKK 18 ...*	3,80	50
21	V / RKK 21 ...*	3,80	50
23	V / RKK 23 ...*	3,80	50



Art.-No. kleur toevoegen (bijv. V / RKK 8 PG)



* Kleuren: GM - PG - SB

Een overzicht van de oppervlakken en kleuren vindt u vanaf pagina 342.

Randprofiel

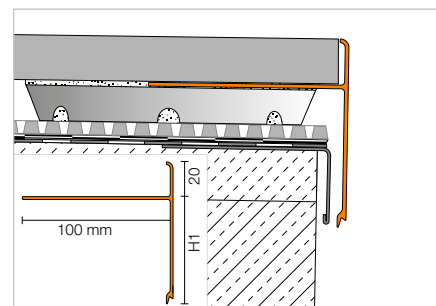


Schlüter®-BARA-RTC



Schlüter-BARA-RTC is een T-vormig afsluit-profiel van kleurgecoat aluminium om open randen van balkons en terrassen af te dekken. Het is bij uitstek geschikt om tegels van 20 mm in combinatie met tegeldragers van de Schlüter-TROBA-serie te plaatsen. Het bovenste afsluitvlak beschermt de rand van de tegels terwijl het onderste afsluitvlak de verhoogde opbouw afdekt en als druiprand dient.

(Productdatablad 5.19)



Schlüter®-BARA-RTC

Alu. met kleurcoating

H/H1 (mm)	L = 2,50 m Art.-No.	€ / m	KV (st.)
20/20	RTC 20/20 ...*	35,36	40
20/40	RTC 20/40 ...*	37,41	40
20/50	RTC 20/50 ...*	41,51	40
20/60	RTC 20/60 ...*	43,05	40
20/80	RTC 20/80 ...*	45,10	40
20/100	RTC 20/100 ...*	49,20	40



Hoek | Verbindingsstuk

Schlüter®-BARA-RTC/E 90°

Buitenhoek 90°

H/H1 (mm)	Art.-No.	€ / St.	P (st.)
20/20	E90 / RTC 20/20 ...*	52,20	10
20/40	E90 / RTC 20/40 ...*	54,29	10
20/50	E90 / RTC 20/50 ...*	55,34	10
20/60	E90 / RTC 20/60 ...*	56,37	10
20/80	E90 / RTC 20/80 ...*	58,46	10
20/100	E90 / RTC 20/100 ...*	60,55	10

Schlüter®-BARA-RTC/V

Verbindingsstuk

H/H1 (mm)	Art.-No.	€ / St.	P (st.)
20/20	V / RTC 20/20 ...*	7,31	50
20/40	V / RTC 20/40 ...*	7,31	50
20/50	V / RTC 20/50 ...*	7,31	50
20/60	V / RTC 20/60 ...*	7,31	50
20/80	V / RTC 20/80 ...*	7,31	50
20/100	V / RTC 20/100 ...*	7,31	50



Art.-No. kleur toevoegen (bijv. V / RTC 20/20 BW)



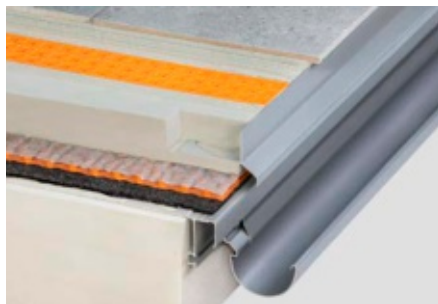
* Kleuren: AG - BW - GM - PG - SB

Een overzicht van de oppervlakken en kleuren vindt u vanaf pagina 342.



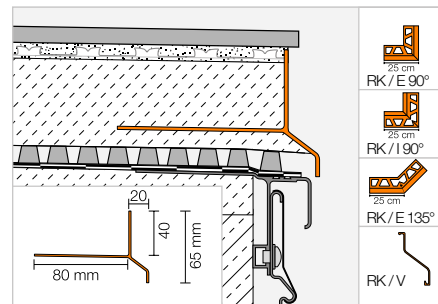
Randprofiel

Schlüter®-BARA-RK



Schlüter-BARA-RK is een T-vormig afsluitprofiel. Door de vooruitstekende druiprand wordt de open ruimte naar de TROBA-oppervlakte-drainage afgedekt.

(Productdatablad 5.4)



Schlüter®-BARA-RK

Alu. met kleurcoating

L = 2,50 m Art.-No.	€ / m	KV (st.)
RK 65 ...*	33,47	40



Hoek | Verbindingsstuk

Schlüter®-BARA-RK/E 90°

Buitenhoek 90°

Art.-No.	€ / St.	P (st.)
E90 / RK 65 ...*	44,02	10

Schlüter®-BARA-RK/E 135°

Buitenhoek 135°

Art.-No.	€ / St.	P (st.)
E135 / RK 65 ...*	48,55	10

Schlüter®-BARA-RK/I 90°

Binnenhoek 90°

Art.-No.	€ / St.	P (st.)
I90 / RK 65 ...*	44,02	10

Schlüter®-BARA-RK/V

Verbindingsstuk

Art.-No.	€ / St.	P (st.)
V / RK 65 ...*	3,80	50



Art.-No. kleur toevoegen (bijv. V / RK 65 GM)



* Kleuren: BW - GM - PG - SB

Een overzicht van de oppervlakken en kleuren vindt u vanaf pagina 342.

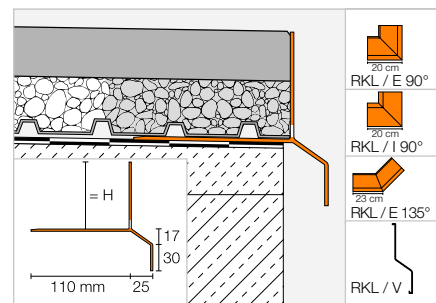
Randprofiel



Schlüter®-BARA-RKL



Schlüter-BARA-RKL is een hoekvormig randprofiel met afwateringsopeningen uit kleurgecoat aluminium. Het leent zich voor grootformaat plaatelmente die naar keuze op lagen ongebonden grind/split of op tegel-dragers worden gelegd. (Productdatablad 5.20)



Schlüter®-BARA-RKL

Alu. met kleurcoating

H (mm)	L = 2,50 m Art.-No.	€ / m	KV (st.)
30	RKL 30 ...*	54,55	40
35	RKL 35 ...*	57,19	40
40	RKL 40 ...*	59,85	40
50	RKL 50 ...*	61,42	40
75	RKL 75 ...*	64,56	40

Opmerking:

Schlüter-BARA-RKL 35 en 40 zijn bijzonder geschikt voor 2 cm dikke tegelelementen.



Hoek | Verbindingsstuk

Schlüter®-BARA-RKL/E 90°

Buitenhoek 90°

H (mm)	Art.-No.	€ / St.	P (st.)
30	E90 / RKL 30 ...*	87,64	10
35	E90 / RKL 35 ...*	87,64	10
40	E90 / RKL 40 ...*	87,64	10
50	E90 / RKL 50 ...*	87,64	10
75	E90 / RKL 75 ...*	87,64	10

Schlüter®-BARA-RKL/E 135°

Buitenhoek 135°

H (mm)	Art.-No.	€ / St.	P (st.)
30	E135 / RKL 30 ...*	87,64	10
35	E135 / RKL 35 ...*	87,64	10
40	E135 / RKL 40 ...*	87,64	10
50	E135 / RKL 50 ...*	87,64	10
75	E135 / RKL 75 ...*	87,64	10

Schlüter®-BARA-RKL/I 90°

Binnenhoek 90°

H (mm)	Art.-No.	€ / St.	P (st.)
30	I90 / RKL 30 ...*	87,64	10
35	I90 / RKL 35 ...*	87,64	10
40	I90 / RKL 40 ...*	87,64	10
50	I90 / RKL 50 ...*	87,64	10
75	I90 / RKL 75 ...*	87,64	10

Schlüter®-BARA-RKL/V

Verbindingsstuk

H (mm)	Art.-No.	€ / St.	P (st.)
30	V / RKL 30 ...*	7,29	50
35	V / RKL 35 ...*	7,29	50
40	V / RKL 40 ...*	7,29	50
50	V / RKL 50 ...*	7,29	50
75	V / RKL 75 ...*	7,29	50



Art.-No. kleur toevoegen (bijv. V / RKL 30 GM)



* Kleuren: AG - BW - GM - PG - SB

Een overzicht van de oppervlakken en kleuren vindt u vanaf pagina 342.



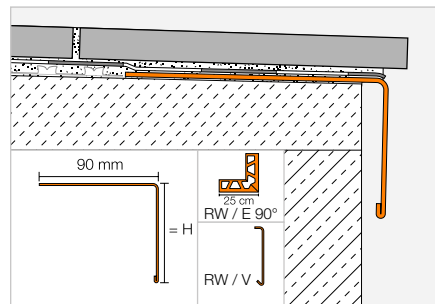
Randprofiel

Schlüter®-BARA-RW



Schlüter-BARA-RW is een hoekvormig afsluitprofiel van roestvast staal of kleurgecoat aluminium en is bedoeld voor de begrenzing van de onafgewerkte randen van balkons en terrassen.

(Productdatablad 5.3)



Schlüter®-BARA-RW



Alu. met kleurcoating

H (mm)	L = 2,50 m Art.-No.	€ / m	KV (st.)
15	RW 15 ...*	20,93	40
25	RW 25 ...*	22,17	40
30	RW 30 ...*	22,73	40
40	RW 40 ...*	24,48	40
55	RW 55 ...*	26,67	40
75	RW 75 ...*	29,70	40
95	RW 95 ...*	32,74	40
120	RW 120 ...*	41,01	40
150	RW 150 ...*	45,60	40

Schlüter®-BARA-RW-E



Roestvast staal V2A

H (mm)	L = 2,50 m Art.-No.	€ / m	KV (st.)
15	RW 15 E	33,97	40
25	RW 25 E	35,30	40
30	RW 30 E	37,20	40
40	RW 40 E	39,22	40
55	RW 55 E	43,11	40
75	RW 75 E	48,43	40
95	RW 95 E	53,62	40
120	RW 120 E	60,21	40
150	RW 150 E	68,10	40

Hoek | Verbindingsstuk

Schlüter®-BARA-RW/E 90°

Buitenhoek 90° alu. met kleurcoating

H (mm)	Art.-No.	€ / St.	P (st.)
15	E90 / RW 15 ...*	29,48	10
25	E90 / RW 25 ...*	30,18	10
30	E90 / RW 30 ...*	30,85	10
40	E90 / RW 40 ...*	31,54	10
55	E90 / RW 55 ...*	32,99	10
75	E90 / RW 75 ...*	34,73	10
95	E90 / RW 95 ...*	36,52	10
120	E90 / RW 120 ...*	50,04	10
150	E90 / RW 150 ...*	52,73	10

Schlüter®-BARA-RW-E/E 90°

Buitenhoek 90° roestvast staal V2A

H (mm)	Art.-No.	€ / St.	P (st.)
15	E90 / RW 15 E	42,17	10
25	E90 / RW 25 E	43,08	10
30	E90 / RW 30 E	44,37	10
40	E90 / RW 40 E	45,76	10
55	E90 / RW 55 E	48,45	10
75	E90 / RW 75 E	52,06	10
95	E90 / RW 95 E	65,05	10
120	E90 / RW 120 E	69,44	10
150	E90 / RW 150 E	74,81	10

Schlüter®-BARA-RW/V

Verbindingsstuk alu. met kleurcoating

H (mm)	Art.-No.	€ / St.	P (st.)
15	V / RW 15 ...*	6,51	50
25	V / RW 25 ...*	6,51	50
30	V / RW 30 ...*	6,51	50
40	V / RW 40 ...*	6,51	50
55	V / RW 55 ...*	6,51	50
75	V / RW 75 ...*	7,76	50
95	V / RW 95 ...*	7,76	50
120	V / RW 120 ...*	7,76	50
150	V / RW 150 ...*	7,76	50

Schlüter®-BARA-RW-E/V

Verbindingsstuk roestvast staal V2A

H (mm)	Art.-No.	€ / St.	P (st.)
15	V / RW 15 E	7,77	50
25	V / RW 25 E	7,77	50
30	V / RW 30 E	7,77	50
40	V / RW 40 E	7,77	50
55	V / RW 55 E	7,77	50
75	V / RW 75 E	9,29	50
95	V / RW 95 E	9,29	50
120	V / RW 120 E	9,29	50
150	V / RW 150 E	9,29	50

Art.-No. kleur toevoegen (bijv. V / RW 15 PG)

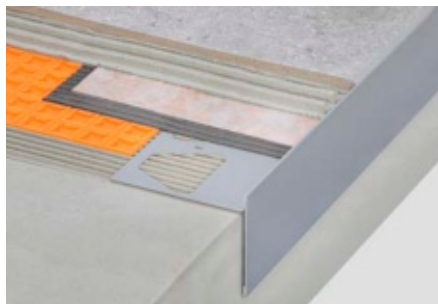


* Kleuren: AG - BW - GM - PG - SB

Een overzicht van de oppervlakken en kleuren vindt u vanaf pagina 342.

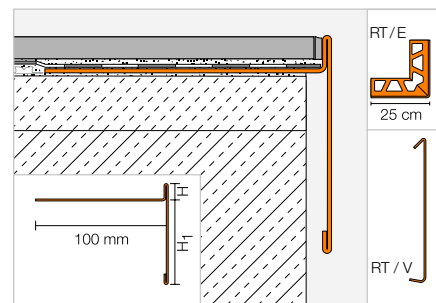
Randprofiel

Schlüter®-BARA-RT



Schlüter-BARA-RT is een T-vormig randprofiel van kleurgecoat aluminium voor het begrenzen van de open randruimte aan balkons en terrassen. Het bovenste afsluitvlak dekt de rand van de bekleding af, het onderste vormt een druiprand en verbergt eventueel de overgangsruimte naar de TROBA-oppervlakedrainage.

(Productdatablad 5.19)



Schlüter®-BARA-RT



Alu. met kleurcoating

H/H1 (mm)	L = 2,50 m Art.-No.	€ / m	KV (st.)
9/60	RT 9/60 ...*	40,34	40
12/16	RT 12/16 ...*	35,30	40
12/65	RT 12/65 ...*	40,34	40
20/50	RT 20/50 ...*	40,34	40
25/40	RT 25/40 ...*	40,34	40
30/35	RT 30/35 ...*	41,09	40

Hoek | Verbindingsstuk

Schlüter®-BARA-RT/E 90°

Buitenhoek 90°

H/H1 (mm)	Art.-No.	€ / St.	P (st.)
9/60	E90 / RT 9/60 ...*	45,19	10
12/16	E90 / RT 12/16 ...*	41,27	10
12/65	E90 / RT 12/65 ...*	45,19	10
20/50	E90 / RT 20/50 ...*	45,19	10
25/40	E90 / RT 25/40 ...*	45,19	10
30/35	E90 / RT 30/35 ...*	45,46	10

Schlüter®-BARA-RT/V

Verbindingsstuk

H/H1 (mm)	Art.-No.	€ / St.	P (st.)
9/60	V / RT 9/60 ...*	7,76	50
12/16	V / RT 12/16 ...*	6,51	50
12/65	V / RT 12/65 ...*	7,76	50
20/50	V / RT 20/50 ...*	7,76	50
25/40	V / RT 25/40 ...*	7,76	50
30/35	V / RT 30/35 ...*	7,76	50

Art.-No. kleur toevoegen (bijv. V / RT 9/60 GM)



* Kleuren: AG - BW - GM - PG - SB

Een overzicht van de oppervlakken en kleuren vindt u vanaf pagina 342.



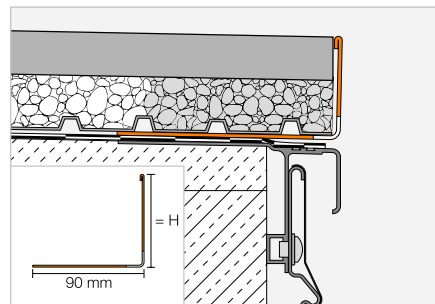
Randprofiel

Schlüter®-BARA-RWL



Schlüter-BARA-RWL is een uit kleurgecoat aluminium vervaardigd randprofiel met afwateringsopeningen voor de randen van balkons en terrassen. Het is uitermate geschikt voor de afsluiting van balkon- en terrasvloeren die los op grind of op tegel dragers worden gelegd.

(Productdatablad 5.15)



Schlüter®-BARA-RWL



Alu. met kleurcoating

H (mm)	L = 2,50 m Art.-No.	€ / m	KV (st.)
15	RWL 15 ...*	20,93	40
25	RWL 25 ...*	22,17	40
30	RWL 30 ...*	22,73	40
40	RWL 40 ...*	24,48	40
55	RWL 55 ...*	26,67	40
75	RWL 75 ...*	29,70	40
95	RWL 95 ...*	32,74	40
120	RWL 120 ...*	41,01	40
150	RWL 150 ...*	45,60	40

Art.-No. kleur toevoegen (bijv. RWL 15 PG)



* Kleuren: AG - BW - GM - PG - SB

Een overzicht van de oppervlakken en kleuren vindt u vanaf pagina 342.

Opmerking:

Voor passende buitenhoeken en verbindingstukken zie Schlüter-BARA-RW.

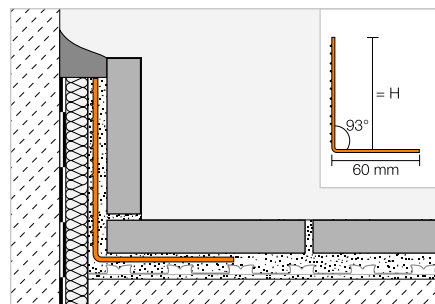
Plindraagprofiel

Schlüter®-BARA-ESOT



Schlüter-BARA-ESOT is een plindraagprofiel uit roestvast staal, dat kan toegepast worden, wanneer voor plinttegels geen draagkrachtige ondergrond voorhanden is.

(Productdatablad 5.1)



Schlüter®-BARA-ESOT

Roestvast staal V2A

H (mm)	L = 2,50 m Art.-No.	€ / m	KV (st.)
60	ESOT 60	20,34	60
110	ESOT 110	26,43	60

Schlüter®-BARA en Schlüter®-BARIN

Een perfect afgestemd duo voor balkonranden

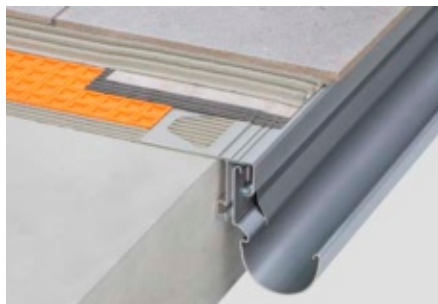
De balkonrandprofielen Schlüter-BARA zorgen niet alleen voor een passende en duurzame randafwerking van balkon- en terrasconstructies; ze vormen tegelijkertijd de basis voor het gootsysteem Schlüter-BARIN. Veel BARA-profielen zijn daarom uitgerust met een bevestigingssysteem voor de eenvoudige en stevige montage van de BARIN-afwatering. Zo ontstaat een functioneel doordacht totaalsysteem dat er mooi uitziet en technisch sterk is.





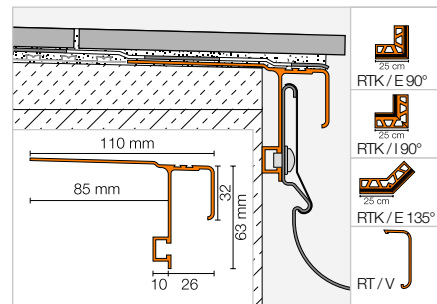
Randprofiel voor gootbevestiging

Schlüter®-BARA-RTK



Schlüter-BARA-RTK is een randprofiel met druiprand voor plaatsing op een al op afschot aangebrachte dekvloer. Het profiel heeft een zodanige vormgeving geschikt voor de montage van het gootsysteem Schlüter-BARIN. De tegels kunnen met oversteek worden geplaatst. Als alternatief kan op de verdiepte overgang naar de druiprand een Schlüter-JOLLY als tegelafsluiting worden aangebracht.

(Productdatablad 5.9)



Schlüter®-BARA-RTK

Alu. met kleurcoating

L = 2,50 m Art.-No.	€ / m	KV (st.)
RTK 30 ...*	44,59	40

Hoek | Eindkapje | Verbindingsstuk

Schlüter®-BARA-RTK/E 90°

Buitenhoek 90°

Art.-No.	€ / St.	P (st.)
E90 / RTK 30 ...*	56,63	10

Schlüter®-BARA-RTK/E 135°

Buitenhoek 135°

Art.-No.	€ / St.	P (st.)
E135 / RTK 30 ...*	62,34	10

Schlüter®-BARA-RTK/I 90°

Binnenhoek 90°

Art.-No.	€ / St.	P (st.)
I90 / RTK 30 ...*	56,63	10

Schlüter®-BARA-RT/EK

Eindkapje

Art.-No.	€ / St.	P (st.)
E / RT 30 ...*	3,25	50

Schlüter®-BARA-RTK/V

Verbindingsstuk

Art.-No.	€ / St.	P (st.)
V / RT 30 ...*	3,34	50

Klantspecifieke hoeken verkrijgbaar
Meer info op pagina 341.

Art.-No. kleur toevoegen (bijv. V / RT 30 SB)



* Kleuren: BW - GM - PG - SB

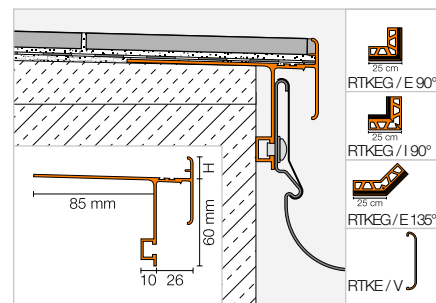
Een overzicht van de oppervlakken en kleuren vindt u vanaf pagina 342.

Randprofiel voor gootbevestiging

Schlüter®-BARA-RTKEG



Schlüter-BARA-RTKEG is een randprofiel met druiprand voor de toepassing op een al op afschot aangebrachte dekvloer. Het profiel heeft een zodanige vormgeving geschikt voor de montage van het gootsysteem Schlüter-BARIN. Het is geschikt voor de constructie-opbouw met de ontkoppelingsmat Schlüter-DITRA. Door de gesloten rand behoudt men een keurige tegelafsluiting. (Productdatablad 5.21)



Schlüter®-BARA-RTKEG

Alu. met kleurcoating

H (mm)	L = 2,50 m Art.-No.	€ / m	KV (st.)
4	RTKEG 4 ...*	42,29	40
10	RTKEG 10 ...*	42,85	40
15	RTKEG 15 ...*	43,60	40
18	RTKEG 18 ...*	45,08	40
21	RTKEG 21 ...*	46,18	40

Hoek | Verbindingsstuk

Schlüter®-BARA-RTKEG/E 90°

Buitenhoek 90°

H (mm)	Art.-No.	€ / St.	P (st.)
4	E90 / RTKEG 4 ...*	58,54	10
10	E90 / RTKEG 10 ...*	58,54	10
15	E90 / RTKEG 15 ...*	58,54	10
18	E90 / RTKEG 18 ...*	58,54	10
21	E90 / RTKEG 21 ...*	58,54	10

Schlüter®-BARA-RTKEG/E 135°

Buitenhoek 135°

H (mm)	Art.-No.	€ / St.	P (st.)
4	E135 / RTKEG 4 ...*	58,54	10
10	E135 / RTKEG 10 ...*	58,54	10
15	E135 / RTKEG 15 ...*	58,54	10
18	E135 / RTKEG 18 ...*	58,54	10
21	E135 / RTKEG 21 ...*	58,54	10

Schlüter®-BARA-RTKEG/I 90°

Binnenhoek 90°

H (mm)	Art.-No.	€ / St.	P (st.)
4	I90 / RTKEG 4 ...*	58,54	10
10	I90 / RTKEG 10 ...*	58,54	10
15	I90 / RTKEG 15 ...*	58,54	10
18	I90 / RTKEG 18 ...*	58,54	10
21	I90 / RTKEG 21 ...*	58,54	10

Schlüter®-BARA-RTKE/V

Verbindingsstuk

H (mm)	Art.-No.	€ / St.	P (st.)
4	V / RTKE 4 ...*	3,64	50
10	V / RTKE 10 ...*	3,64	50
15	V / RTKE 15 ...*	3,64	50
18	V / RTKE 18 ...*	3,64	50
21	V / RTKE 21 ...*	3,64	50

 Klantspecifieke hoeken verkrijgbaar
Meer info op pagina 341.

Art.-No. kleur toevoegen (bijv. V / RTKE 4 PG)

GM PG

* Kleuren: GM - PG

Een overzicht van de oppervlakken en kleuren vindt u vanaf pagina 342.

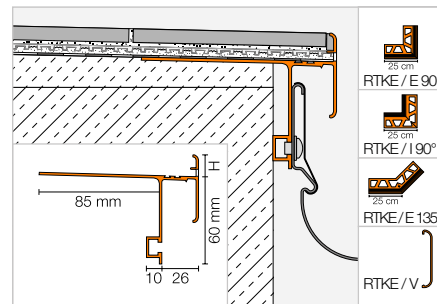


Randprofiel voor gootbevestiging

Schlüter®-BARA-RTKE



Schlüter-BARA-RTKE is een randprofiel met druiprand voor de toepassing op een al op afschot aangebrachte dekvloer. Het profiel heeft een zodanige vormgeving geschikt voor de montage van het gootsysteem Schlüter-BARIN. Het profiel BARA-RTKE is bijzonder geschikt voor de constructieopbouw met de hechtende drainage Schlüter-DITRA-DRAIN. Door de geperforeerde rand behoudt men een keurige tegelafsluiting. (Productdatablad 5.21)



Schlüter®-BARA-RTKE

Alu. met kleurcoating

H (mm)	L = 2,50 m Art.-No.	€ / m	KV (st.)
10	RTKE 10 ...*	53,85	40
15	RTKE 15 ...*	54,42	40
18	RTKE 18 ...*	55,78	40
21	RTKE 21 ...*	56,95	40
23	RTKE 23 ...*	58,68	40

Opmerking:

De profielhoogte 23 mm is eveneens bedoeld voor gebruik met Schlüter-DITRA-DRAIN 8.

Hoek | Verbindingsstuk

Schlüter®-BARA-RTKE/E 90°

Buitenhoek 90°

H (mm)	Art.-No.	€ / St.	P (st.)
10	E90 / RTKE 10 ...*	65,02	10
15	E90 / RTKE 15 ...*	65,02	10
18	E90 / RTKE 18 ...*	65,02	10
21	E90 / RTKE 21 ...*	65,02	10
23	E90 / RTKE 23 ...*	65,02	10

Schlüter®-BARA-RTKE/E 135°

Buitenhoek 135°

H (mm)	Art.-No.	€ / St.	P (st.)
10	E135 / RTKE 10 ...*	65,02	10
15	E135 / RTKE 15 ...*	65,02	10
18	E135 / RTKE 18 ...*	65,02	10
21	E135 / RTKE 21 ...*	65,02	10
23	E135 / RTKE 23 ...*	65,02	10

Schlüter®-BARA-RTKE/I 90°

Binnenhoek 90°

H (mm)	Art.-No.	€ / St.	P (st.)
10	I90 / RTKE 10 ...*	65,02	10
15	I90 / RTKE 15 ...*	65,02	10
18	I90 / RTKE 18 ...*	65,02	10
21	I90 / RTKE 21 ...*	65,02	10
23	I90 / RTKE 23 ...*	65,02	10

Schlüter®-BARA-RTKE/V

Verbindingsstuk

H (mm)	Art.-No.	€ / St.	P (st.)
10	V / RTKE 10 ...*	3,64	50
15	V / RTKE 15 ...*	3,64	50
18	V / RTKE 18 ...*	3,64	50
21	V / RTKE 21 ...*	3,64	50
23	V / RTKE 23 ...*	3,64	50



Art.-No. kleur toevoegen (bijv. V / RTKE 10 PG)



* Kleuren: GM - PG

Een overzicht van de oppervlakken en kleuren vindt u vanaf pagina 342.

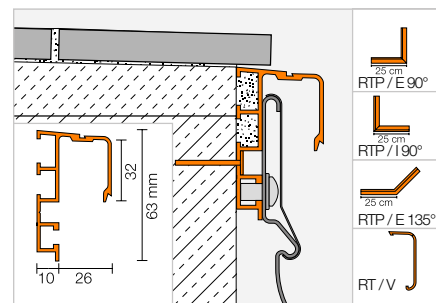
Randprofiel voor gootbevestiging

Schlüter®-BARA-RTP



Schlüter-BARA-RTP is een randprofiel voor de bevestiging van het gootsysteem Schlüter-BARIN, dat later aan de vrije rand van aanwezige balkon- of terrasconstructies kan worden aangebracht.

(Productdatablad 5.11)



Schlüter®-BARA-RTP

Alu. met kleurcoating

L = 2,50 m Art.-No.	€ / m	KV (st.)
RTP 65 PG	36,86	40

Hoek | Verbindingsstuk | Schroeven

Schlüter®-BARA-RTP/E 90°

Buitenhoek 90°

Art.-No.	€ / St.	P (st.)
E90 / RTP 65 PG	47,59	10

Schlüter®-BARA-RTP/E 135°

Buitenhoek 135°

Art.-No.	€ / St.	P (st.)
E135 / RTP 65 PG	52,37	10

Schlüter®-BARA-RTP/I 90°

Binnenhoek 90°

Art.-No.	€ / St.	P (st.)
I90 / RTP 65 PG	47,59	10

Schlüter®-BARA-RTK/V

Verbindingsstuk

Art.-No.	€ / St.	P (st.)
V / RT 30 PG	3,34	50

Schlüter®-BARA-RTP/S

Speciale schroeven, incl. pluggen

Art.-No.	€ / Set	P (set)
RTPS 540	10,09	10

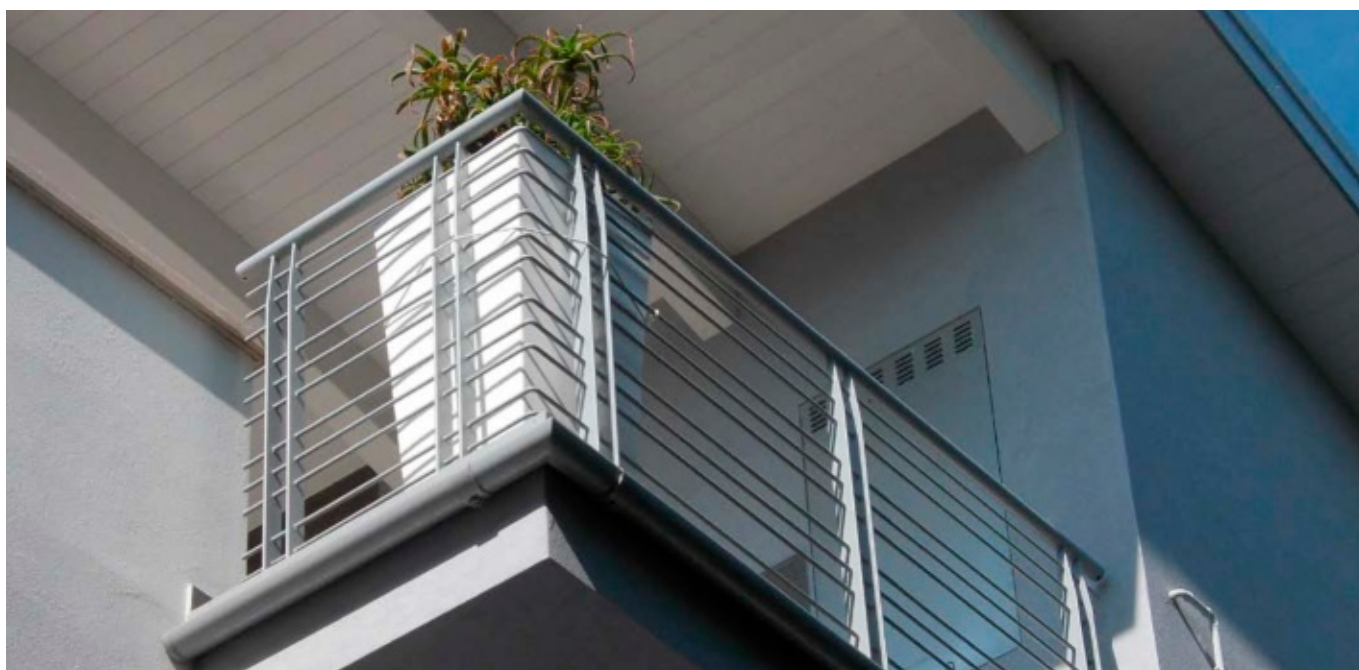
Set = 10 St.

Verkrijgbare kleurcoating:

PG

Kleuren: PG

Een overzicht van de oppervlakken en kleuren vindt u vanaf pagina 342.





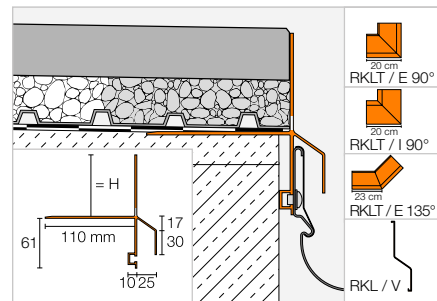
Randprofiel voor gootbevestiging

Schlüter®-BARA-RKLT



Schlüter-BARA-RKLT is een hoekvormig randprofiel met afwateringsopeningen uit kleurgecoat aluminium. Het leent zich voor grootformaat plaatelamenten die naar keuze op lagen ongebonden grind/split of op tegel dragers worden gelegd. BARA-RKLT beschikt over een T-vormige profielkamer voor de montage van het gootsysteem Schlüter-BARIN.

(Productdatablad 5.20)



Schlüter®-BARA-RKLT

Alu. met kleurcoating

H (mm)	L = 2,50 m Art.-No.	€ / m	KV (st.)
30	RKLT 30 ...*	65,12	40
40	RKLT 40 ...*	70,46	40
50	RKLT 50 ...*	72,05	40
75	RKLT 75 ...*	75,12	40

Hoek | Verbindingsstuk

Schlüter®-BARA-RKLT/E 90°

Buitenhoek 90°

H (mm)	Art.-No.	€ / St.	P (st.)
30	E90 / RKLT 30 ...*	91,52	10
40	E90 / RKLT 40 ...*	91,52	10
50	E90 / RKLT 50 ...*	91,52	10
75	E90 / RKLT 75 ...*	91,52	10

Schlüter®-BARA-RKLT/E 135°

Buitenhoek 135°

H (mm)	Art.-No.	€ / St.	P (st.)
30	E135 / RKLT 30 ...*	91,52	10
40	E135 / RKLT 40 ...*	91,52	10
50	E135 / RKLT 50 ...*	91,52	10
75	E135 / RKLT 75 ...*	91,52	10

Schlüter®-BARA-RKLT/I 90°

Binnenhoek 90°

H (mm)	Art.-No.	€ / St.	P (st.)
30	I90 / RKLT 30 ...*	91,52	10
40	I90 / RKLT 40 ...*	91,52	10
50	I90 / RKLT 50 ...*	91,52	10
75	I90 / RKLT 75 ...*	91,52	10

Schlüter®-BARA-RKL/V

Verbindingsstuk

H (mm)	Art.-No.	€ / St.	P (st.)
30	V / RKL 30 ...*	7,29	50
40	V / RKL 40 ...*	7,29	50
50	V / RKL 50 ...*	7,29	50
75	V / RKL 75 ...*	7,29	50



Art.-No. kleur toevoegen (bijv. V / RKL 30 PG)

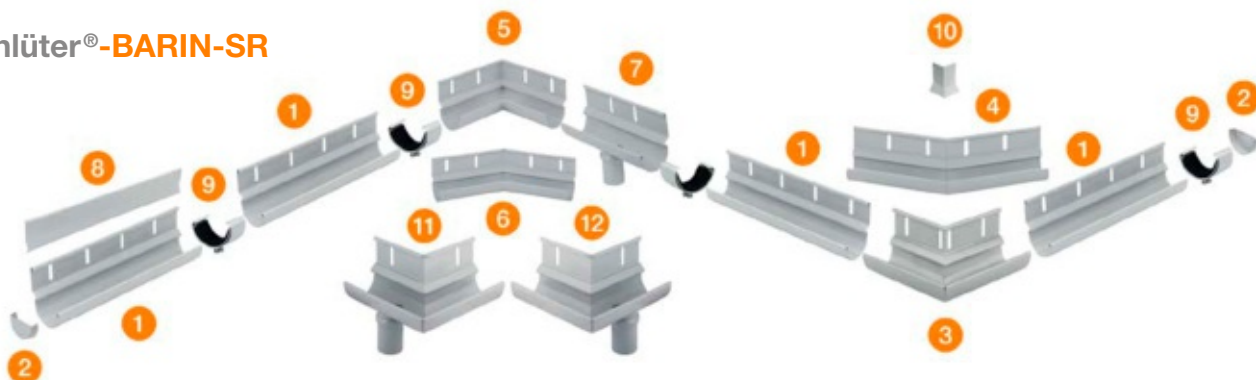


* Kleuren: GM - PG - SB

Een overzicht van de oppervlakken en kleuren vindt u vanaf pagina 342.

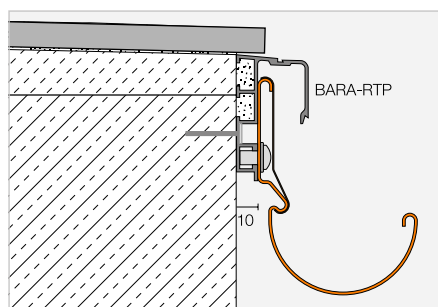
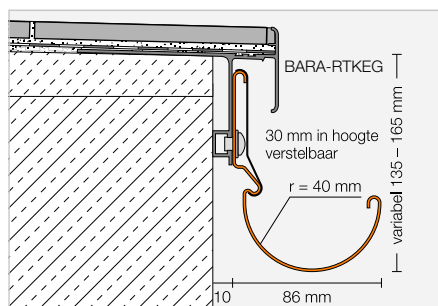
Gootsysteem

Schlüter®-BARIN-SR



Schlüter-BARIN-SR is een gootsysteem van kleurgecoat aluminium voor het afvoeren van balkon- en terraswater. Het laat zich bevestigen op de daartoe voorziene Schlüter-BARA profielen.

(Productdatablad 10.1)

**Opmerking:**

Kleine kleurafwijkingen tussen de individuele systeemelementen kunnen om materiaaltechnische redenen niet worden uitgesloten.

Schlüter®-BARIN-SR-AC

Alu. met kleurcoating

Beschrijving	Art.-No.	€ / Set	KV (Set)
BARIN-set goot 2,50 m 1 gootelement 2,50 m ① telkens 1 afdekprofiel 2,50 + 0,50 m ⑥ 1 verbindingsstuk ⑨ 8 schroeven	BSR4 R 250 ...*	161,75	60
BARIN-set goot 1,50 m 1 gootelement 1,50 m ① telkens 1 afdekprofiel 1,50 m + 0,50 m ⑥ 1 verbindingsstuk ⑨ 4 schroeven	BSR4 R 150 ...*	95,54	60
BARIN-set eindstuk 2 eindstukken ② 2 verbindingsstukken ⑨	BSR4 E 2 ...*	33,24	60
BARIN-set buitenhoek 90° 1 hoeelement ③ 2 verbindingsstukken ⑨ 1 hoekafdekprofiel ⑩	BSR4 EWG 90 ...*	109,11	60
BARIN-set buitenhoek 90° met afvoer links 1 hoeelement ⑪ 2 verbindingsstukken ⑨ 1 hoekafdekprofiel ⑩	BSR4 E90 L DN 60 ...*	139,17	60
BARIN-set buitenhoek 90° met afvoer rechts 1 hoeelement ⑫ 2 verbindingsstukken ⑨ 1 hoekafdekprofiel ⑩	BSR4 E90 R DN 60 ...*	139,17	60
BARIN-set buitenhoek 135° 1 hoeelement ④ 2 verbindingsstukken ⑨ 1 hoekafdekprofiel ⑩	BSR4 EWG 135 ...*	109,11	60
BARIN-set binnenhoek 90° 1 hoeelement ⑤ 2 verbindingsstukken ⑨	BSR4 IWG 90 ...*	109,11	60
BARIN-set binnenhoek 135° 1 hoeelement ⑥ 2 verbindingsstukken ⑨	BSR4 IWG 135 ...*	109,11	60
BARIN-set afvoerelement 1 gootelement 20 cm met afvoermidden ⑦ 2 verbindingsstukken ⑨ 2 schroeven	BSR4 A DN 60 ...*	49,95	60

Art.-No. kleur toevoegen (bijv. BSR4 R 250 GM)



* Kleuren: BW - GM - PG - SB

Een overzicht van de oppervlakken en kleuren vindt u vanaf pagina 342.

 Klantspecifieke hoeken verkrijgbaar
Meer info op pagina 341.



Gootsysteem

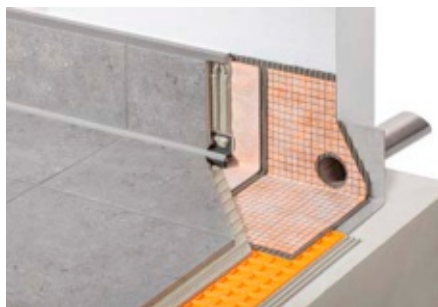
Schlüter®-BARIN-R

Schlüter-BARIN-R zijn buissystemen van kleurgecoat aluminium en bijbehorende vormelementen.

(Productdatablad 10.1)



De valbuizen zijn met een geïntegreerd verbindingsdeel uitgerust. Het opzetstuk (8) kan worden gebruikt om twee Schlüter-BARIN buissystemen zonder overgangsstuk (rest-stuk) te verbinden.



Schlüter-KERDI-DRAIN-SP-E spuwer uit roestvast staal zie pagina 304.

Schlüter®-BARIN-R-AC

Alu. met kleurcoating

Beschrijving	Art.-No.	€ / St.	KV (st.)
Valbuis, 1,00 m Ø 60 mm ¹	BR 100 DN 60 ...*	45,80	60
Valbuis, 2,50 m Ø 60 mm ¹	BR 250 DN 60 ...*	105,21	60
Bocht 40° Ø 60 mm ³	BR B40 DN 60 ...*	52,61	60
Bocht 72° Ø 60 mm ⁴	BR B72 DN 60 ...*	52,61	60
Bocht 85° Ø 60 mm ⁵	BR B85 DN 60 ...*	52,61	60
T-stuk 72° Ø 60 mm ⁶	BR AZ DN 60 ...*	118,54	60
Opzetstuk ⁸	BR AM DN 60 ...*	30,44	60
Spuwer 25 cm Ø 50 mm ⁷ passend voor BARIN-SR afvoeren Ø 50 mm	BR SP25 DN 50 ...*	99,14	60
Spuwer 40 cm Ø 50 mm ⁷ passend voor BARIN-SR afvoeren Ø 50 mm	BR SP40 DN 50 ...*	107,57	60
Buisklemmen-set ² 2 buisklemmen bevestigingsschroef 100 mm	BR RS100 DN 60 ...*	21,11	60
Buisklemmen-set ² 2 buisklemmen bevestigingsschroef 200 mm	BR RS200 DN 60 ...*	22,78	60
bevestigingsschroef 200 mm voor buisklemmen	BR SS 200	5,46	60

Schlüter-BARIN-R-SK is een afvoerpijp afdek-kap om de aansluiting van Schlüter-BARIN buissystemen Ø 60 mm op de grondleiding af te dekken.

Schlüter-BARIN-R-AZ is een T-stuk om Schlüter-BARIN buissystemen Ø 60 mm aan te sluiten op bestaande afvoerbuizen Ø 110 mm (DN 100) van de dakafwatering.

Schlüter®-BARIN-R-Z/-K

Zink / Koper

Beschrijving	Art.-No.	€ / St.	KV (st.)
Standleiding afdekkap zink Ø 60 / 116 mm ⁹	BR SK DN 60 / 116 Z	8,65	60
T-stuk zink, 85° Ø 110 / 60 mm (DN 100/60) ¹⁰	BR AZ DN 100 / 60 Z	123,46	60
T-stuk koper, 85° Ø 110 / 60 mm (DN 100/60) ¹⁰	BR AZ DN 100 / 60 K	139,17	60

Art.-No. kleur toevoegen (bijv. BR 100 DN 60 GM)

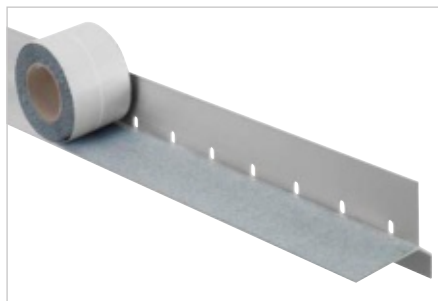


* Kleuren: BW - GM - PG - SB

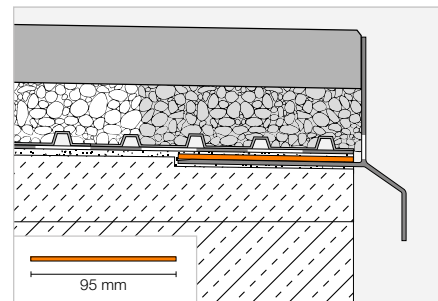
Een overzicht van de oppervlakken en kleuren vindt u vanaf pagina 342.

Toebehoren – hechtvlies

Schlüter®-BARA-HV



Schlüter-BARA-HV is een hechting bevorderende kleeftband uit polyethyleen met een vliesmateriaal aan de bovenkant en een zelfklevende butyllaag aan de onderkant. Hij is geschikt voor het maken van een kleeftens om de contactafdichting Schlüter-KERDI aan een randafsluiting met Schlüter-BARA-RKL of -BARA-RKLT betrouwbaar af te dichten. (Productdatablad 5.20)



Schlüter®-BARA-HV

Zelfklevend hechtvlies

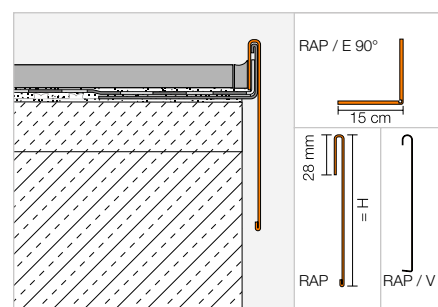
B (mm)	Rol = 5 m Art.-No.	€ / m	P (rol)
95	HVL 95 / 5M	8,07	10

Toebehoren – afdekprofiel

Schlüter®-BARA-RAP



Schlüter-BARA-RAP is een afdekprofiel van kleurgecoat aluminium. Het dekt in combinatie met het draagprofiel Schlüter-BARA-RW de vrije (zijdelingse) randen van balkons en terrassen af. (Productdatablad 5.17)



Schlüter®-BARA-RAP

Alu. met kleurcoating

H (mm)	L = 2,50 m Art.-No.	€ / m	KV (st.)
75	RAP 75 PG	28,68	40
86	RAP 90 PG	29,79	40
110	RAP 110 PG	31,29	40

Schlüter®-BARA-RAP/E 90°

Buitenhoek 90° alu. met kleurcoating

H (mm)	Art.-No.	€ / St.	P (st.)
75	E90 / RAP 75 PG	33,42	10
86	E90 / RAP 90 PG	34,67	10
110	E90 / RAP 110 PG	35,85	10

Schlüter®-BARA-RAP/V

Verbindingsstuk alu. met kleurcoating

H (mm)	Art.-No.	€ / St.	P (st.)
75	V / RAP 75 PG	7,76	50
86	V / RAP 90 PG	7,76	50
110	V / RAP 110 PG	7,76	50

Opmerking:

Het draagprofiel Schlüter-BARA-RW is apart te bestellen.

Verkrijgbare kleurcoating:

PG

Kleuren: PG

Een overzicht van de oppervlakken en kleuren vindt u vanaf pagina 342.

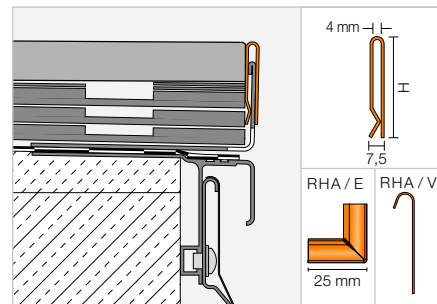


Toebehoren – afdekprofiel

Schlüter®-BARA-RHA



Schlüter-BARA-RHA is een in hoogte verstelbaar afdekprofiel van kleurgecoat aluminium. Het dekt in combinatie met de bijbehorende draagprofielen, bijv. BARA-RWL of BARA-RKL, de vrije randen van balkons en terrassen af. Met dit afdekprofiel kunnen opbouwhoogtes tot 220 mm worden gerealiseerd. (Productdatablad 5.16)



Schlüter®-BARA-RHA

Alu. met kleurcoating

H (mm)	L = 2,50 m Art.-No.	€ / m	KV (st.)
50	RHA 50 ...*	28,11	40
90	RHA 90 ...*	30,54	40

Opmerking:

De draagprofielen zijn apart te bestellen.

Hoek | Verbindingsstuk

Schlüter®-BARA-RHA/E 90°

Buitenhoek 90°

H (mm)	Art.-No.	€ / St.	P (st.)
50	E90 / RHA 50 ...*	14,98	10
90	E90 / RHA 90 ...*	14,98	10

Schlüter®-BARA-RHA/V

Verbindingsstuk

H (mm)	Art.-No.	€ / St.	P (st.)
50	V / RHA 50 ...*	8,99	50
90	V / RHA 90 ...*	8,99	50

Art.-No. kleur toevoegen (bijv. V / RHA 50 SB)



* Kleuren: GM - PG - SB

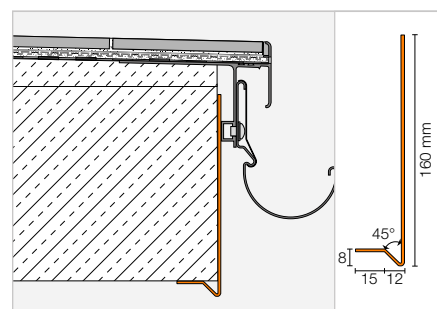
Een overzicht van de oppervlakken en kleuren vindt u vanaf pagina 342.

Toebehoren – randafdekking

Schlüter®-BARA-FAP



Schlüter-BARA-FAP is een profiel voor het afdekken van de voorzijde van vrij uitkragende balkons. (Productdatablad 5.23)



Schlüter®-BARA-FAP

Alu. met kleurcoating

L = 2,50 m Art.-No.	€ / m	KV (st.)
FAP 165 ...*	44,70	40

Schlüter®-BARA-FAP/E 90°

Buitenhoek 90°

Art.-No.	€ / St.	P (st.)
E90 / FAP 165 ...*	44,42	10

Art.-No. kleur toevoegen (bijv. E90 / FAP 165 GM)



* Kleuren: BW - GM - PG - SB

Een overzicht van de oppervlakken en kleuren vindt u vanaf pagina 342.



Opmerking:

Als verbindingstuk raden we de naadafdekking Schlüter-BARA-STU aan.

Toebehoren – naadafdekking

Schlüter®-BARA-STU



Schlüter-BARA-STU zijn dunne plaatstrips uit aluminium, die met een schaar op de juiste lengte kunnen worden gesneden en met Schlüter-KERDI-FIX als naadoverlapping van de BARA-profielserie kunnen worden verlijmd.

Schlüter®-BARA-STU

Naadafdekking

Art.-No.	€ / St.	P (st.)
STU 335 ...*	2,41	10

Lengte = 30 cm
 Breedte = 35 mm
 Dikte = 0,5 mm

Art.-No. kleur toevoegen (bijv. STU 335 GM)



* Kleuren: BW - GM - PG - SB

Een overzicht van de oppervlakken en kleuren vindt u vanaf pagina 342.



Schlüter-verwerkingstips

Voor uw dagelijkse werkzaamheden

Wie goed werk wil leveren, heeft goed gereedschap nodig. In dit hoofdstuk vindt u het passende gereedschap voor het leggen van ontkoppelmatten, het buigen van radiusprofielen en voor onzichtbare inspectie-openingen. Natuurlijk alles in hoogwaardige Schlüter-kwaliteit.



Revisiemagneten

Schlüter®-REMA 338

Gereedschap

Schlüter®-RUMA 338

Schlüter®-TROWEL 338

Schlüter®-PROCUT-PSF 339

Schlüter®-PROCUT-TSM 339

Reinigings- en polijstmiddel

Schlüter®-CLEAN-CP 339





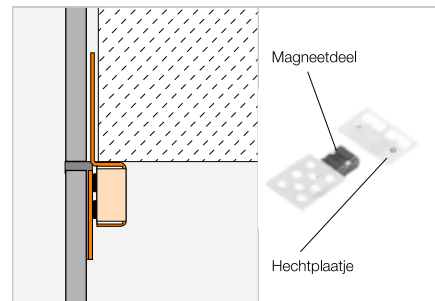
Revisiemagneten

Schlüter®-REMA



Schlüter-REMA is een systeem voor het nagenoeg onzichtbaar maken van inspectieluikjes in wandbetegelingen. Schlüter-REMA kan onafhankelijk van tegeldikte en formaat worden toegepast en biedt de mogelijkheid voor een perfecte aanpassing aan het voegpatroon.

(Productdatablad 11.1)



Schlüter®-REMA

4 magneetdelen + 4 hechtplaatjes

Art.-No.	€ / Set	P (set)	KV (Set)
REMA	10,97	50	200

Gereedschap

Schlüter®-RUMA



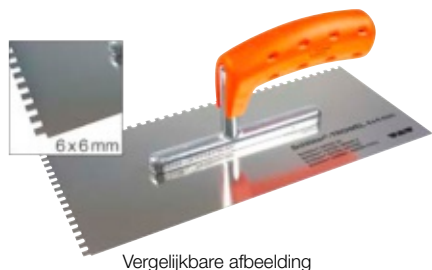
Schlüter-RUMA is een toestel om profielen die van een radiusperforatie zijn voorzien gelijkmatig te buigen.

Schlüter®-RUMA

Buigmachine

Art.-No.	€ / St.
RM	442,18

Schlüter®-TROWEL



Vergelijkbare afbeelding

Schlüter-TROWEL is een getande lijmkam met ergonomische softgrip voor moeiteloos verwerken. De vertanding is geschikt voor een efficiënte verlijming van Schlüter-DITRA, -KERDI en -DITRA-HEAT.

Schlüter®-TROWEL

Getande lijmkam roestvast staal (280 mm x 130 mm)

Vertanding	Art.-No.	€ / St.	P (st.)
4 x 4	TRL 4X4	20,01	10
6 x 6	TRL 6X6	20,01	10

Opmerking:

Vertanding 4 x 4 voor Schlüter-DITRA, -DITRA-DRAIN 8, -DITRA-SOUND en -KERDI.

Vertanding 6 x 6 voor Schlüter-DITRA-DRAIN 4 en -DITRA-HEAT.

Gereedschap

Schlüter®-PROCUT-PSF



Schlüter-PROCUT-PSF is een profielschaar om snel en precies kunststof Schlüter-profielen met of zonder voegrib op maat te snijden.



Schlüter®-PROCUT-PSF

Profielschaar voor profielen met voegribje

Art.-No.	€ / St.	P (st.)
PSF	76,50	10

Schlüter®-PROCUT-PS-EK

Vervangstuk: vervangmes profielschaar

Art.-No.	€ / St.	P (st.)
PS 90 / 45 EK	28,40	10

Schlüter®-PROCUT-PSF 10

Display met 10 profielscharen

Art.-No.	€ / Pakket
PSF 10	734,05

Schlüter®-PROCUT-TSM



Schlüter-PROCUT-TSM is een slijpschijf met een diameter van 115 mm voor in de handel verkrijgbare haakse slijpmachines om netjes roestvast staal, aluminium en messing door te slijpen.

Schlüter®-PROCUT-TSM

Slijpschijf

Art.-No.	€ / St.	P (st.)
TSM 115/1	11,02	10

Reinigings- en polijstmiddel

Schlüter®-CLEAN-CP



Schlüter-CLEAN-CP is een polish voor het reinigen van roestvaststalen profielen. Ook profielen uit aluminium, messing en andere materialen kunnen hiermee heel goed zuiver worden gemaakt.
(Productdatablad 13.1)

Schlüter®-CLEAN-CP

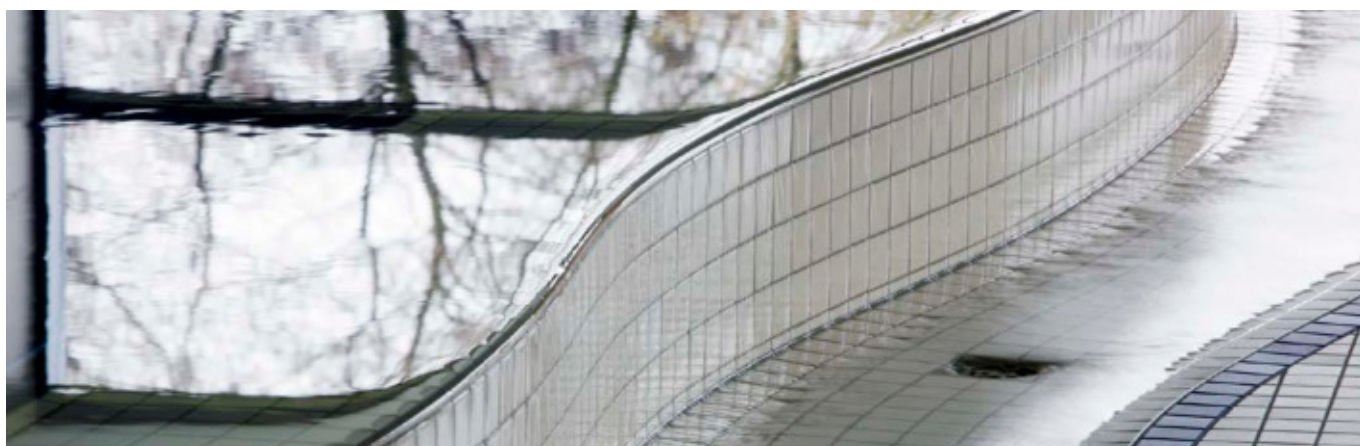
Reinigingspolish

Inhoud (ml)	Art.-No.	€ / St.	P (st.)
125	CPP 125	20,88	10



Schlüter-profielen

De radiusperforatie maakt het verschil



Voor de bescherming van bekledingsafsluitingen met afgeronde randcontouren zijn diverse Schlüter-profielen uit metaal met speciale perforatie leverbaar, waardoor het profiel aan de contour van de bekledingsrand kan worden aangepast. Om productietechnische redenen kunnen producten met $L = 1,00$ m niet worden voorzien van een speciale perforatie. Producten die met radiusperforatie kunnen worden geleverd, herkent u in de prijslijst aan volgend symbool:



Welke profielen met radiusperforatie leverbaar zijn, ziet u in volgende tabellen, die ook de overeenkomstige prijstoeslag weergeeft.

Buiging is met behulp van de buigmachine Schlüter-RUMA mogelijk met een radius van minstens ca. 1 m resp. 3 m. Schlüter-SCHIENE kan vanaf een hoogte van 6 mm worden gebogen, lagere profielhoogtes op aanvraag. Schlüter-BARA profielen kunnen niet met de buigmachine worden bewerkt.

Profiel	toeslag
Buigradius $r = 1,00$ m	€ / m
Schlüter-JOLLY-A	3,33
Schlüter-SCHIENE-A	3,33
Schlüter-SCHIENE-AC / -TS	3,33
Schlüter-SCHIENE-AE	3,33
Schlüter-SCHIENE-AV	3,33
Schlüter-SCHIENE-E / -E V4A	3,33
Schlüter-SCHIENE-EB	3,33
Schlüter-SCHIENE-M	3,33
Schlüter-SCHIENE-STEP-EB	3,33

Profiel	toeslag
Buigradius $r = 3,00$ m	€ / m
Schlüter-DECO-A	3,33
Schlüter-DECO-AE	3,33
Schlüter-DECO-AC	3,33
Schlüter-DECO-M	3,33
Schlüter-JOLLY-AC / -TS	3,33
Schlüter-JOLLY-AE	3,33
Schlüter-JOLLY-MC	3,33
Schlüter-QUADEC-A	3,33
Schlüter-QUADEC-AC / -TS	3,33
Schlüter-QUADEC-E / -E V4A	3,33
Schlüter-QUADEC-EP / -EB	3,33
Schlüter-RENO-AETK	3,33
Schlüter-RENO-ATK	3,33
Schlüter-RENO-MTK	3,33
Schlüter-RONDEC-A	3,33
Schlüter-RONDEC-AC / -TS	3,33
Schlüter-RONDEC-E / -E V4A	3,33
Schlüter-RONDEC-EP / -EB	3,33
Schlüter-SCHIENE-ES	3,33
Schlüter-BARA-RT	6,67
Schlüter-BARA-RW	6,67
Schlüter-BARA-RW-E	6,67
Schlüter-BARA-RWL	6,67

Levering:

Om het artikelnummer van het profiel met speciale perforatie te krijgen, plaatst u gewoon een "R/" voor het artikelnummer van het standaardprofiel (bijv.: R / M 80 voor Schlüter-SCHIENE-M 80 in speciale perforatie).

De leveringstijd voor profielen in speciale perforatie bedraagt ca. 14 dagen.

De profielen worden in rechte toestand geleverd, waarbij vooral in roestvast staal een torsie door materiaalspanningen kan optreden.

Voor vragen of uw bestelling kunt u zich wenden tot uw verkoopmedewerker.



Om de profielen snel en netjes te buigen, gebruikt u onze buigmachine Schlüter-RUMA (zie pagina 338).

Schlüter®-BARA en Schlüter®-BARIN

Hoeken in speciale graden



De Schlüter-BARA profielen beschermen de randen van balkons en terrassen op verschillende manieren en zorgen voor de afwatering van de constructie. Het Schlüter-BARIN-SR gootsysteem biedt daarbij passende producten voor het afvoeren van water op balkons en terrassen.

Bouwprojecten zijn net zo uniek als onze klanten. Hiervoor biedt het BARA-/BARIN-assortiment diverse afsluit- en afwateringsmogelijkheden in standaard kleuren, RAL-kleuren uit het MyDesign-programma (BARA) en BARA- en BARIN-hoeken zowel in 90° en 135° als hoeken in speciale graden aan.



Welke BARA- en BARIN-hoeken in een speciale buiging leverbaar zijn, vindt u in de volgende tabellen. De varianten die in speciale RAL-kleuren verkrijgbaar zijn, worden ook aangeduid.

* MyDesign by Schlüter-Systems

Individuele coating in
190 RAL-Classic kleuren mogelijk.
Meer info vanaf pagina 16.

Speciale buitenhoek

Schlüter-BARA-RAK*
Schlüter-BARA-RAKE*
Schlüter-BARA-RAKEG*
Schlüter-BARA-RK*
Schlüter-BARA-RKB*
Schlüter-BARA-RKK*
Schlüter-BARA-RKKE*
Schlüter-BARA-RTC*
Schlüter-BARA-RKL*
Schlüter-BARA-RKLT
Schlüter-BARA-RTK
Schlüter-BARA-RTKE
Schlüter-BARA-RTKEG
Schlüter-BARIN-SR

Speciale binnenhoek

Schlüter-BARA-RAK*
Schlüter-BARA-RAKE*
Schlüter-BARA-RAKEG*
Schlüter-BARA-RK*
Schlüter-BARA-RKB*
Schlüter-BARA-RKK*
Schlüter-BARA-RKKE*
Schlüter-BARA-RKL*
Schlüter-BARA-RKLT
Schlüter-BARA-RTK
Schlüter-BARA-RTKE
Schlüter-BARA-RTKEG
Schlüter-BARIN-SR

Levering en prijs:

Om het artikelnummer van een speciale buiging te verkrijgen, vervangt u bij de standaard BARA-hoek de "E/" of "I/" door "ESO/" of "ISO/".

Bij de standaard BARIN-hoek vervangt u in het middelste deel van het artikelnummer de "standaard graden" door "SO" (bijv. BSR4 EWG 90 / BW door BSR4 EWG SO / BW).

Wenst u de speciale hoek ook in een MyDesign RAL-kleur, dan zet u vóór het artikelnummer nog gewoon "C/".

Voorbeelden:

Speciale hoek BARA-RAK:
ESO / RAK 50 BW

Speciale hoek BARA-RAK in RAL:
C / ESO / RAK 50 A

Om de prijs voor uw individuele BARA- of BARIN-hoek te bepalen, telt u 50% op bij de prijs van de desbetreffende standaard hoek in 90°. Moet de speciale hoek ook worden gecoat met een MyDesign RAL-kleur, dan wordt aanvullend de MyDesign-toeslag B (= € 6,47) berekend.

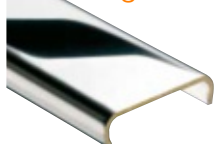
Voor vragen of uw bestelling kunt u zich wenden tot uw verkoopmedewerker.



Metalen oppervlakken

Overzicht van alle afwerkingen

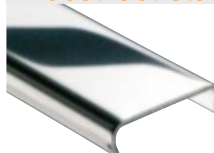
Messing verchroomd



MC

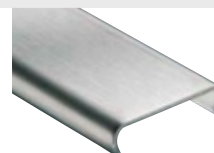
Messing verchroomd

Roestvast staal



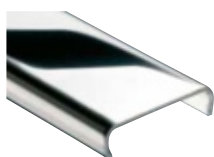
E

Roestvast staal
V2A materiaal-nr. 1.4301 = AISI 304
V4A materiaal-nr. 1.4404 = AISI 316L



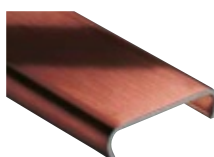
EB

Roestvast staal
geborsteld



EP

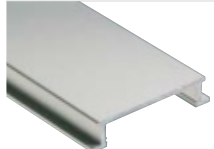
Roestvast staal
gepolijst



EOB

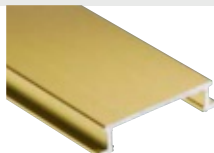
Roestvast staal
olie ingewreven
brons

Aluminium mat geanodiseerd



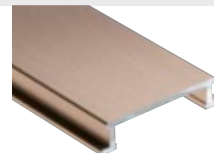
AE

Alu. bruut mat
geanodiseerd



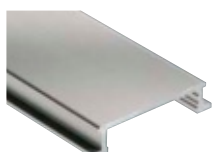
AM

Alu. messingkleurig
mat geanodiseerd



AK

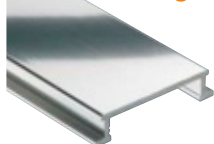
Alu. koperkleurig mat
geanodiseerd



AT

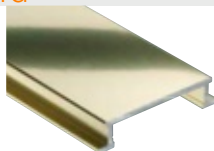
Alu. titanium mat
geanodiseerd

Aluminium glanzend geanodiseerd



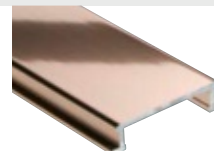
ACG

Alu. chroom glanzend
geanodiseerd



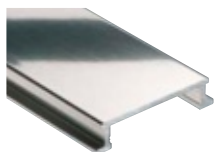
AMG

Alu. messing glanzend
geanodiseerd



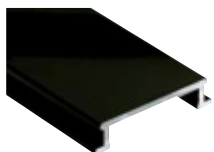
AKG

Alu. koper glanzend
geanodiseerd



ATG

Alu. titanium glanzend
geanodiseerd



AGSG

Alu. zwart glanzend
geanodiseerd

Aluminium geborsteld geanodiseerd



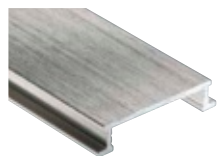
ACGB
Alu. chroom
geborsteld
geanodiseerd



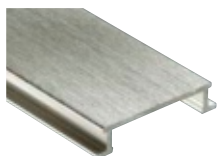
AMGB
Alu. messing
geborsteld
geanodiseerd



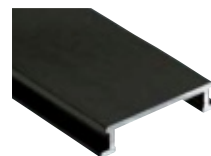
AKGB
Alu. koper
geborsteld
geanodiseerd



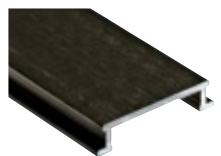
ATGB
Alu. titanium
geborsteld
geanodiseerd



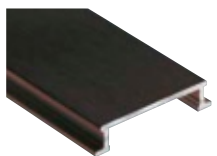
AEEB
Alu. rvs-look
geborsteld
geanodiseerd



AGRB
Alu. grafiet
geborsteld
geanodiseerd



AGSB
Alu. grafietzwart
geborsteld
geanodiseerd



ABGB
Alu. antiek brons
geborsteld
geanodiseerd

Aluminium / roestvast staal met structuurcoating



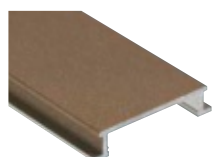
TSI
structuur-gecoat
ivoor



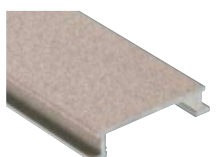
TSC
structuur-gecoat
crème



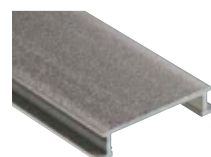
TSBG
structuur-gecoat
beigegrijs



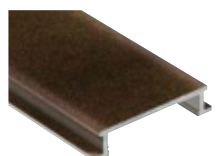
TSB
structuur-gecoat
beige



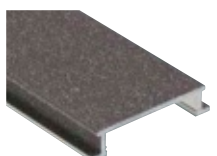
TSSG
structuur-gecoat
steengrijs



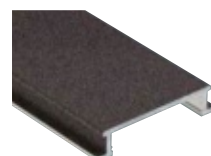
TSG
structuur-gecoat
grijs



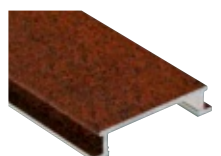
TSOB
structuur-gecoat
brons



TSLA
structuur-gecoat
licht antraciet



TSDA
structuur-gecoat
donker antraciet



TSR
structuur-gecoat
roestbruin

Schlüter-profielen: andere materialen

A
Aluminium

AC
Aluminium met kleurcoating

Z
Zink

M
Messing

K
Koper

P
PVC gekleurd

Opmerking:

Voor een betere en algemene voorstelling worden op deze pagina alle metalen oppervlakken op Schlüter-DESIGNLINE profielen getoond. Voor de werkelijke beschikbaarheid van de materialen verwijzen wij u naar de informatie van het desbetreffende product. Om druktechnische redenen kan de originele kleur niet exact worden weergegeven.

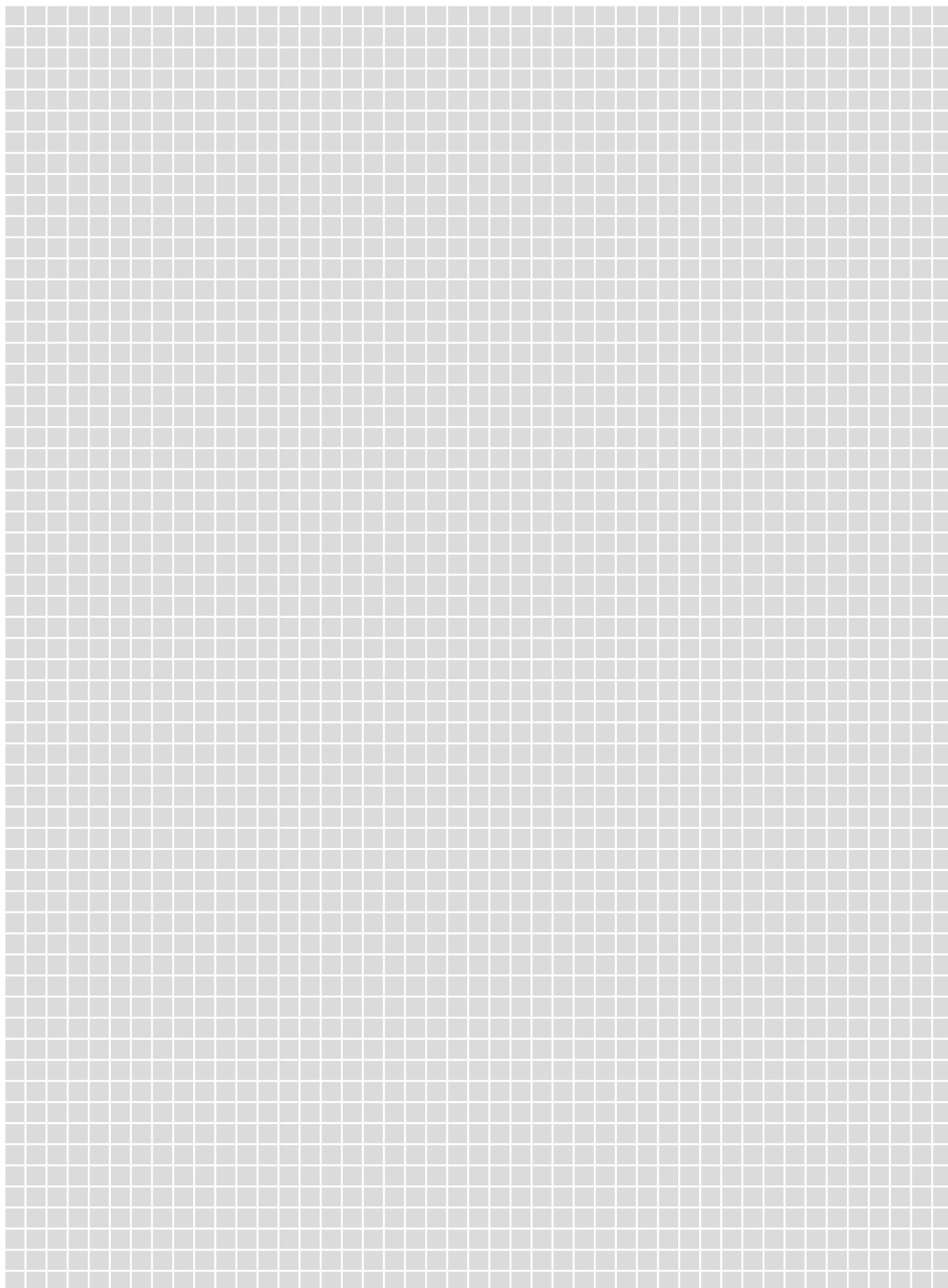


Kleurcodes

Overzicht van alle kleuren

	AG antracietgrijs		GM grijsmetallic		RB roodbruin
	AP abrikoos (sanitair „soft apricot“)		GS grafietzwart (sanitair „ebony“)		SB zwartbruin
	BH bahama (sanitair „bahama“)		HB lichtbeige		SG steengrijs
	BW zuiver wit		HG lichtgrijs		SP zacht perzik (sanitair „soft peach“)
	C crème		MBW zuiver wit mat		T transparant grijs
	CA caramel (sanitair „caramel“)		MGS grafietzwart mat		VG verkeersgrijs
	CG citrusgeel		NB notenbruin		W wit (sanitair „pergamon/jasmin“)
	DA donker antraciet		PG pastelgrijs (sanitair „manhattan“)		ZR steenrood
	FG voegengrijs		PW parelwit		
	G grijs		QG kwartsgrijs		

Om druktechnische redenen kan de originele kleur niet exact worden weergegeven.





Legenda

Nieuwigheden



Nieuwe producten

Personalisatie



MyDesign producten

Toepassingen



Voor gebruik op de vloer in ruimtes voor particulier gebruik geschikt



Voor gebruik aan de wand binnen geschikt



Contactgeluiddempend

Eigenschappen



Ook leverbaar in 3 m



Radiusperforatie verkrijgbaar



Peel & Stick zelfklevend



Easycut-snijraster



Easyfill-design



WiFi-sturing



Spraakbesturingsfunctie



Speciale hoek

Verpakkingseenheden

PL = Europallet

KV = Kistverpakking / doosverpakking

BV = Bundelverpakking

Voor alle profieltypes geldt een bundelverpakking van 10 stuks.

P = Pakketverpakking

R = Rol

St. = Stuks

Afmetingen

H = Hoogte

L = Lengte

B = Breedte

T = Diepte

De 3 m lengten kunnen echter niet met expresdienst worden geleverd.

Ten gevolge van technische ontwikkelingen zijn afwijkingen ten opzichte van foto's, tekeningen en beschrijvingen niet uit te sluiten.

Houd er rekening mee dat wij op maat gemaakte producten in het algemeen niet terugnemen; de wettelijke garantie blijft van kracht.

Algemene bedrijfsvoorwaarden








Enkel onze algemene bedrijfsvoorwaarden zijn van toepassing, waarvan de actuele versie kan worden gedownload op schlueter-systems.com/agb of die wij op verzoek kunnen toesturen.







schlueter-systems.com

De algemene bedrijfsvoorwaarden van Schlüter-Systems KG zijn van toepassing.
Door de uitgave van deze beeldprijslijst verliezen alle vorige prijslijsten hun geldigheid.
Vergissingen, wijzigingen, drukfouten en veranderingen ten gevolg van productinnovatie of die wegens leveringsomstandigheden noodzakelijk zijn, voorbehouden. Kleurafwijkingen bij afbeeldingen in deze prijslijst kunnen door druktechnische redenen mogelijk zijn.



Schlüter-Systems KG  Schmölestraße 7 | D-58640 Iserlohn
 +49 2371 971-0  +49 2371 971-1112  export@schlueter.de  schlueter-systems.com

Schlüter-Systems KG  BeNeLux Bureau | Schotelven 28 | B-2370 Arendonk
 +32 14 44 30 80  benelux@schlueter.de  schlueter-systems.nl