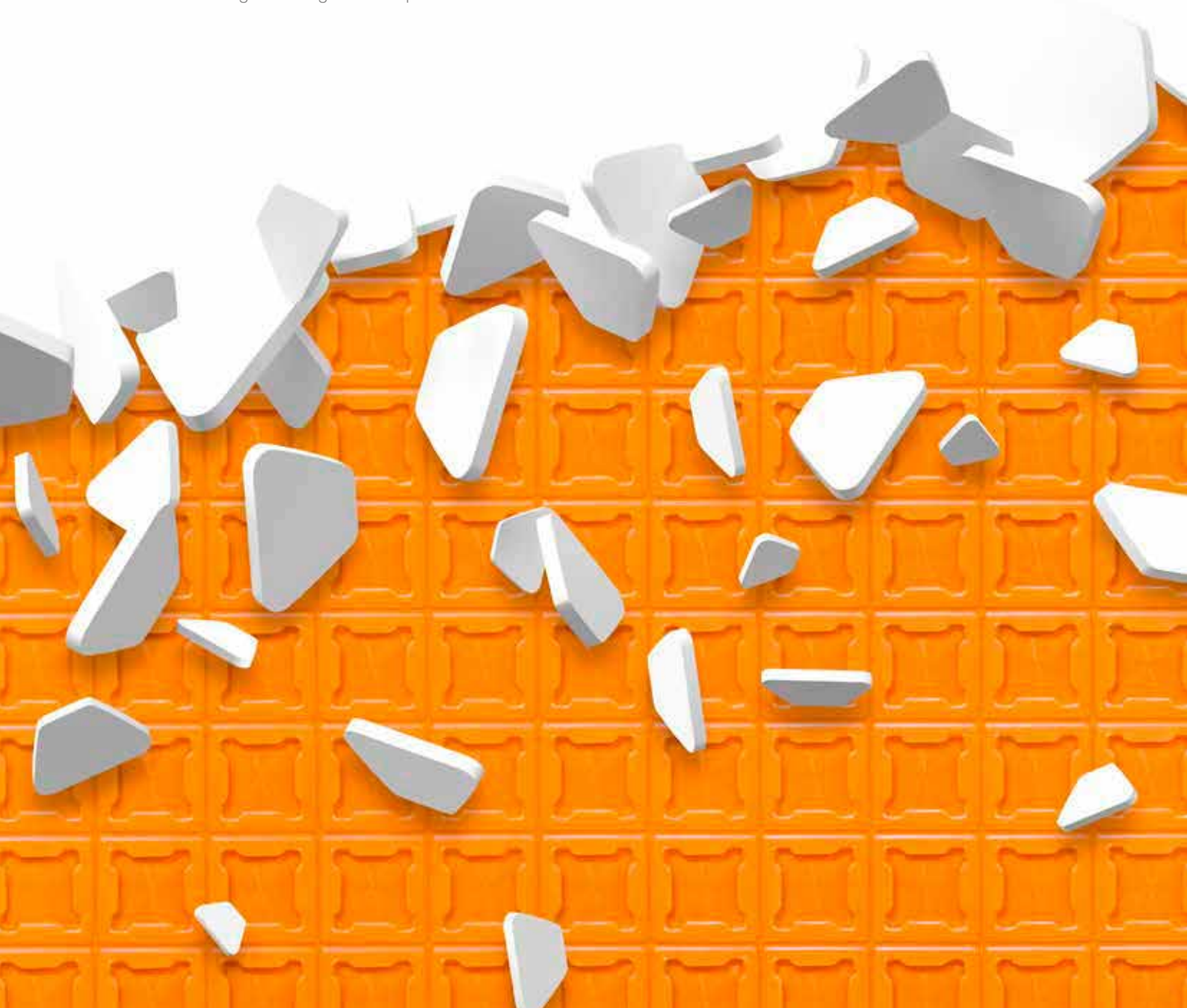
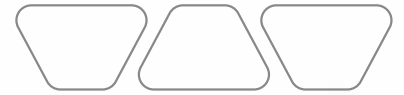


Schlüter® - PROFIELEN en SYSTEMEN

Beeld-prijslijst PS 23

Nederland – België · Geldig vanaf 1 april 2023



STORAX®

Bannerlaan 83B - 2280 Grobbendonk
Tel: +32 (0) 14 71 35 82
storax@storax.be

2023



Het perfecte trio voor 2023 ...

Prijslijst BEKOTEC-THERM



Prijslijst LIPROTEC

... competent op alle vakgebieden

Klantspecifieke producten

MyDesign by Schlüter-Systems	16–31	
------------------------------	-------	--

My Schlüter®-KERDI-LINE	32–35	
-------------------------	-------	--

Techniek en design met Schlüter-profielen

Bekledingsafsluitingen op de vloer	36–51	
------------------------------------	-------	--

Wandhoeken en afsluitingen, badkameraccessoires	52–113	
--	--------	--

Trapprofielen	114–123	
---------------	---------	--

Bewegings-, rand- en aansluitvoegen	124–155	
-------------------------------------	---------	--

Profielen voor elastische wand- en vloerbekledingen	156–163	
--	---------	--

Afdichting / ontkoppeling / verwarming / afwatering / planchet / contactgeluidsisolatie / demontage

Afdichting, ontkoppeling, hechtende drainage, verwarming, contactgeluidsisolatie	164–181	
---	---------	--

Demontagevlies	182–183	
----------------	---------	--

Afdichten tegen de wand en op de vloer, afwatering, planchet	184–263	
---	---------	--

Plaatsingsondergronden voor tegels

Constructieplaten, nissensets, profielen en toebehoren	264–279	
---	---------	--

Balkons en terrassen

Balkon-randprofielen, gootsysteem, drainage en tegel dragers	280–321	
---	---------	--

Verwerkingstips

Toebehoren en gereedschap	322–325	
---------------------------	---------	--

Bijlage

Schlüter-profielen met radiusperforatie	326	
---	-----	--

Kleurcodes	327–329	
------------	---------	--

Legenda	330	
---------	-----	--



A

Schlüter®-ARCLINE-APE	93
Schlüter®-ARCLINE-APW	92
Schlüter®-ARCLINE-BAK	94
Schlüter®-ARCLINE-DEL	93

B

Schlüter®-BARA-ESOT	318
Schlüter®-BARA-FAP	316
Schlüter®-BARA-HV	315
Schlüter®-BARA-RAK	304
Schlüter®-BARA-RAKE	305
Schlüter®-BARA-RAKEG	306
Schlüter®-BARA-RAP	316
Schlüter®-BARA-RHA	313
Schlüter®-BARA-RK	312
Schlüter®-BARA-RKB	310
Schlüter®-BARA-RKK	307
Schlüter®-BARA-RKKE	309
Schlüter®-BARA-RKL	314
Schlüter®-BARA-RKLT	317
Schlüter®-BARA-RT	311
Schlüter®-BARA-RTK	301
Schlüter®-BARA-RTKE	302
Schlüter®-BARA-RTKEG	303
Schlüter®-BARA-RTP	318
Schlüter®-BARA-RW	308
Schlüter®-BARA-RWL	313
Schlüter®-BARA-STU	319
Schlüter®-BARIN-R	321
Schlüter®-BARIN-SR	320
Schlüter®-BEKOTEC-DRAIN	288

C

Schlüter®-CLEAN-CP	324
--------------------------	-----

D

✱ Schlüter®-DECO	96
Schlüter®-DECO-DE	97
✱ Schlüter®-DECO-SG	104, 230
Schlüter®-DESIGNBASE-CQ	108
Schlüter®-DESIGNBASE-SL-A	106
Schlüter®-DESIGNBASE-SL-E	105
✱ Schlüter®-DESIGNLINE	102
✱ Schlüter®-DILEX-AHK	149
Schlüter®-DILEX-AHK-TS	148
✱ Schlüter®-DILEX-AHKA	150
Schlüter®-DILEX-AKWS	128
Schlüter®-DILEX-AS	137
Schlüter®-DILEX-BT	130
Schlüter®-DILEX-BT/MT	134

Schlüter®-DILEX-BT/OT	134
Schlüter®-DILEX-BT/VTS	134
Schlüter®-DILEX-BTO	131
Schlüter®-DILEX-BTS	131
Schlüter®-DILEX-BWA	137
Schlüter®-DILEX-BWB	129
Schlüter®-DILEX-BWS	129
Schlüter®-DILEX-DFP	155
Schlüter®-DILEX-EDP	126
Schlüter®-DILEX-EF	138
Schlüter®-DILEX-EHK	145
Schlüter®-DILEX-EK	140
Schlüter®-DILEX-EKE	138
Schlüter®-DILEX-EKSB	128
Schlüter®-DILEX-EMP	152
Schlüter®-DILEX-EP	154
Schlüter®-DILEX-EZ 6 + 9	130
Schlüter®-DILEX-EZ 70	154
Schlüter®-DILEX-HK	141
Schlüter®-DILEX-HKS	144
Schlüter®-DILEX-HKU	146
Schlüter®-DILEX-HKW	142
Schlüter®-DILEX-HVD	155
Schlüter®-DILEX-KS	127
Schlüter®-DILEX-KSA	136
Schlüter®-DILEX-KSBT	132
Schlüter®-DILEX-MOP	153
Schlüter®-DILEX-MP	153
Schlüter®-DILEX-RF	139
✱ Schlüter®-DITRA	167, 287
Schlüter®-DITRA-DRAIN 4	169, 287
Schlüter®-DITRA-DRAIN 8	169, 288
Schlüter®-DITRA-HEAT	171
Schlüter®-DITRA-HEAT-DUO	171
✱ Schlüter®-DITRA-HEAT-DUO-PS	177
Schlüter®-DITRA-HEAT-E-CT	180
✱ Schlüter®-DITRA-HEAT-E-DUO-S	174
✱ Schlüter®-DITRA-HEAT-E-DUO-WS	175
Schlüter®-DITRA-HEAT-E-HK	179
Schlüter®-DITRA-HEAT-E-KARO	179
Schlüter®-DITRA-HEAT-E-R	178
Schlüter®-DITRA-HEAT-E-R3	178
Schlüter®-DITRA-HEAT-E-R4	178
✱ Schlüter®-DITRA-HEAT-E-R6	178
✱ Schlüter®-DITRA-HEAT-E-S	172
✱ Schlüter®-DITRA-HEAT-E-WS	173
Schlüter®-DITRA-HEAT-E-ZS	180
✱ Schlüter®-DITRA-HEAT-PS	177

Schlüter®-DITRA-SOUND	181
-----------------------------	-----

E

Schlüter®-ECK-E	99
Schlüter®-ECK-K	100
Schlüter®-ECK-KHK	101, 143
Schlüter®-ECK-KI	98

F

Schlüter®-FINEC-A	88
Schlüter®-FINEC-E	85
✱ Schlüter®-FINEC-SQ	89
Schlüter®-FINEC-TS	86

I

Schlüter®-INDEC	97
-----------------------	----

J

✱ Schlüter®-JOLLY	77
✱ Schlüter®-JOLLY-A	80
✱ Schlüter®-JOLLY-AC	82
Schlüter®-JOLLY-P	83
✱ Schlüter®-JOLLY-TS	78

K

Schlüter®-KERDI	186, 286
Schlüter®-KERDI-BOARD	267
Schlüter®-KERDI-BOARD-E	274
Schlüter®-KERDI-BOARD-N	268
Schlüter®-KERDI-BOARD-NLT	270
Schlüter®-KERDI-BOARDS-NLT-BR	272
Schlüter®-KERDI-BOARD-U	274
Schlüter®-KERDI-BOARD-V	274
Schlüter®-KERDI-BOARD-ZA	277
Schlüter®-KERDI-BOARD-ZB	277
Schlüter®-KERDI-BOARD-ZC	276
Schlüter®-KERDI-BOARD-ZDK	279
Schlüter®-KERDI-BOARD-ZFP	279
Schlüter®-KERDI-BOARD-ZS	278
Schlüter®-KERDI-BOARD-ZSA	279
Schlüter®-KERDI-BOARD-ZSD	278
Schlüter®-KERDI-BOARD-ZT	278
Schlüter®-KERDI-BOARD-ZW	276
Schlüter®-KERDI-COLL-L	192, 275
Schlüter®-KERDI-CP	191
Schlüter®-KERDI-DRAIN	234, 248
Schlüter®-KERDI-DRAIN sets	245, 249
Schlüter®-KERDI-DRAIN-BASE	246
Schlüter®-KERDI-DRAIN-BS	247
Schlüter®-KERDI-DRAIN-KD 10	246
Schlüter®-KERDI-DRAIN-KD 10 SF	247
Schlüter®-KERDI-DRAIN-R 10 GT	246
Schlüter®-KERDI-DRAIN-R/-RL	248

Schlüter®-KERDI-DRAIN-SP-E.....	299		
Schlüter®-KERDI-DRAIN-ZBS.....	221, 247		
Schlüter®-KERDI-FIX.....	123, 192		
Schlüter®-KERDI-FLEX.....	187		
Schlüter®-KERDI-KEBA.....	187, 275		
Schlüter®-KERDI-KERECK.....	188		
Schlüter®-KERDI-KERECK-F.....	188		
Schlüter®-KERDI-KERS.....	188		
Schlüter®-KERDI-KM.....	190		
Schlüter®-KERDI-LINE-A sets.....	210		
Schlüter®-KERDI-LINE-A/-B/-C.....	206		
Schlüter®-KERDI-LINE-BS.....	221		
Schlüter®-KERDI-LINE-D.....	209		
Schlüter®-KERDI-LINE-D-G3.....	217		
Schlüter®-KERDI-LINE-F 40.....	212		
Schlüter®-KERDI-LINE-F-G3.....	217		
Schlüter®-KERDI-LINE-FC.....	209		
Schlüter®-KERDI-LINE-G3.....	215		
Schlüter®-KERDI-LINE-GTM.....	222, 247		
Schlüter®-KERDI-LINE-GTO.....	221		
Schlüter®-KERDI-LINE-H.....	213		
Schlüter®-KERDI-LINE-H 50 G2.....	214		
Schlüter®-KERDI-LINE-SR.....	222		
Schlüter®-KERDI-LINE-STYLE.....	205		
Schlüter®-KERDI-LINE-V.....	218		
Schlüter®-KERDI-LINE-V 50 G2.....	220		
✦ Schlüter®-KERDI-LINE-VARIO COVE.....	200		
✦ Schlüter®-KERDI-LINE-VARIO WAVE.....	198		
✦ Schlüter®-KERDI-LINE-VARIO-DSE.....	201		
✦ Schlüter®-KERDI-LINE-VARIO-H 40.....	202		
✦ Schlüter®-KERDI-LINE-VARIO-H 50.....	203		
✦ Schlüter®-KERDI-LINE-VARIO-S.....	201		
Schlüter®-KERDI-MV.....	189		
Schlüter®-KERDI-PAS.....	189		
Schlüter®-KERDI-SHOWER-LT.....	223		
Schlüter®-KERDI-SHOWER-LTS.....	224		
Schlüter®-KERDI-SHOWER-SK/-SKB.....	250		
Schlüter®-KERDI-SHOWER-T.....	251		
Schlüter®-KERDI-SHOWER-TS.....	251		
Schlüter®-KERDI-SHOWER-TT.....	252		
Schlüter®-KERDI-TS.....	190		
Schlüter®-KERDI-TS-ZC.....	191		
P			
Schlüter®-PROCUT-PSF.....	325		
Schlüter®-PROCUT-TSM.....	325		
Q			
Schlüter®-QUADEC-A.....	60		
Schlüter®-QUADEC-AC.....	63		
Schlüter®-QUADEC-E.....	56		
Schlüter®-QUADEC-FS.....	103		
Schlüter®-QUADEC-MC.....	55		
Schlüter®-QUADEC-PQ.....	64		
Schlüter®-QUADEC-TS.....	58		
R			
Schlüter®-REFLEECE.....	183		
Schlüter®-REMA.....	324		
Schlüter®-RENO-RAMP.....	50		
Schlüter®-RENO-RAMP-K.....	50		
Schlüter®-RENO-T.....	51		
Schlüter®-RENO-TK.....	46		
Schlüter®-RENO-U.....	49		
Schlüter®-RENO-V.....	47		
Schlüter®-RENO-VB.....	48		
Schlüter®-RENO-VT.....	48, 134		
Schlüter®-RONDEC-A.....	70		
Schlüter®-RONDEC-AC.....	72		
✦ Schlüter®-RONDEC-DB.....	73		
Schlüter®-RONDEC-E.....	66		
Schlüter®-RONDEC-MC.....	65		
Schlüter®-RONDEC-PRG.....	75		
Schlüter®-RONDEC-PRO.....	74		
✦ Schlüter®-RONDEC-STEP.....	110		
Schlüter®-RONDEC-STEP-CT.....	111		
Schlüter®-RONDEC-TS.....	68		
Schlüter®-RUMA.....	324		
S			
Schlüter®-SCHIENE.....	39		
Schlüter®-SCHIENE-A.....	42		
Schlüter®-SCHIENE-AC.....	43		
Schlüter®-SCHIENE-BASIC.....	45		
Schlüter®-SCHIENE-ES.....	44		
Schlüter®-SCHIENE-STEP.....	113		
Schlüter®-SCHIENE-STEP-EB.....	112		
Schlüter®-SCHIENE-TS.....	40		
Schlüter®-SCHIENE-V.....	45		
Schlüter®-SHELF-E-S1.....	254		
Schlüter®-SHELF-E-S2.....	256		
Schlüter®-SHELF-E-S3.....	258		
Schlüter®-SHELF-N.....	260		
Schlüter®-SHELF-W.....	262		
✦ Schlüter®-SHOWERPROFILE-R.....	225		
✦ Schlüter®-SHOWERPROFILE-S.....	226		
Schlüter®-SHOWERPROFILE-WS.....	228		
Schlüter®-SHOWERPROFILE-WSK.....	229		
T			
Schlüter®-TERRAZZO.....	51		
Schlüter®-TREP-E.....	117		
Schlüter®-TREP-EFK.....	121		
Schlüter®-TREP-EK.....	121		
Schlüter®-TREP-FL.....	119		
Schlüter®-TREP-G/-GL.....	118		
Schlüter®-TREP-GK/-GLK.....	122		
Schlüter®-TREP-S/-B.....	116		
Schlüter®-TROBA.....	291		
Schlüter®-TROBA-LEVEL-AP 1.....	294		
Schlüter®-TROBA-LEVEL-LV 3.....	295		
Schlüter®-TROBA-LEVEL-PL 10.....	293		
Schlüter®-TROBA-LEVEL-PLA 30.....	294		
Schlüter®-TROBA-LEVEL-PLA 70.....	295		
Schlüter®-TROBA-LEVEL-PLS 6.....	295		
Schlüter®-TROBA-LEVEL-PLV 60.....	294		
Schlüter®-TROBA-LINE-TL.....	296		
Schlüter®-TROBA-LINE-TL/H.....	299		
Schlüter®-TROBA-LINE-TLK-E.....	299		
Schlüter®-TROBA-LINE-TLR.....	297		
Schlüter®-TROBA-LINE-TLR-E.....	298		
Schlüter®-TROBA-PLUS.....	289		
Schlüter®-TROBA-PLUS-G.....	290		
Schlüter®-TROBA-STELZ-DR.....	292		
Schlüter®-TROBA-STELZ-MR.....	292		
Schlüter®-TROBA-ZFK.....	291		
Schlüter®-TROWEL.....	325		
V			
Schlüter®-VINPRO-RO.....	161		
Schlüter®-VINPRO-S.....	160		
Schlüter®-VINPRO-STEP.....	162		
Schlüter®-VINPRO-STEP-R.....	163		
Schlüter®-VINPRO-T.....	158		
Schlüter®-VINPRO-U.....	159		
W			
Schlüter®-WINKEL.....	48		



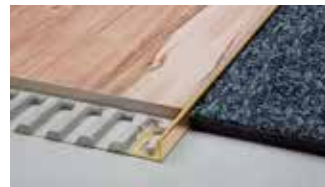
BEKLEDINGSAFSLUITINGEN OP DE VLOER



Schlüter®-SCHIENE
Pagina 39–43



Schlüter®-SCHIENE-ES
Pagina 44



Schlüter®-SCHIENE-BASIC
Pagina 45



Schlüter®-SCHIENE-V
Pagina 45



Schlüter®-RENO-TK
Pagina 46



Schlüter®-RENO-V
Pagina 47



Schlüter®-RENO-U
Pagina 49



Schlüter®-RENO-RAMP
Pagina 50



Schlüter®-RENO-RAMP-K
Pagina 50



Schlüter®-RENO-T
Pagina 51



Schlüter®-TERRAZZO
Pagina 51

WANDHOEKEN EN AFSLUITINGEN, BADKAMERACCESSOIRES



Schlüter®-QUADEC
Pagina 55–64



Schlüter®-RONDEC ✪
Pagina 65–75



Schlüter®-JOLLY ✪
Pagina 77–83



Schlüter®-FINEC ✪
Pagina 85–90



Schlüter®-ARCLINE
Pagina 92–95



Schlüter®-DECO ✪
Pagina 96–97



Schlüter®-INDEC
Pagina 97



Schlüter®-ECK
Pagina 98–100



Schlüter®-ECK-KHK
Pagina 101, 143



Schlüter®-DESIGNLINE ✪
Pagina 102



Schlüter®-QUADEC-FS
Pagina 103



Schlüter®-DECO-SG ✪
Pagina 104, 230



Schlüter®-DESIGNBASE
Pagina 105–108



Schlüter®-RONDEC-STEP ✪
Pagina 110–111

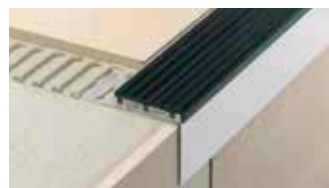


Schlüter®-SCHIENE-STEP
Pagina 112–113

TRAPPROFIELEN



Schlüter®-TREP-S/-B
Pagina 116



Schlüter®-TREP-TAP
Pagina 116



Schlüter®-TREP-E
Pagina 117



Schlüter®-TREP-G/-GL
Pagina 118



Schlüter®-TREP-FL
Pagina 119



Schlüter®-TREP-EK
Pagina 121



Schlüter®-TREP-EFK
Pagina 121



Schlüter®-TREP-GK/-GLK
Pagina 122

BEWEGINGS-, RAND- EN AANSLUITVOEGEN



Schlüter®-DILEX-EDP
Pagina 126



Schlüter®-DILEX-KS
Pagina 127



Schlüter®-DILEX-EKSB
Pagina 128



Schlüter®-DILEX-AKWS
Pagina 128



Schlüter®-DILEX-BWB
Pagina 129



Schlüter®-DILEX-BWS
Pagina 129



Schlüter®-DILEX-EZ 6 + 9
Pagina 130



Schlüter®-DILEX-BT
Pagina 130



Schlüter®-DILEX-BTO
Pagina 131



Schlüter®-DILEX-BTS
Pagina 131



Schlüter®-DILEX-KSBT
Pagina 132



Schlüter®-DILEX-KSA
Pagina 136



Schlüter®-DILEX-BWA
Pagina 137



Schlüter®-DILEX-AS
Pagina 137



Schlüter®-DILEX-EF
Pagina 138



Schlüter®-DILEX-EKE
Pagina 138



Schlüter®-DILEX-RF
Pagina 139



Schlüter®-DILEX-EK
Pagina 140



Schlüter®-DILEX-HK
Pagina 141



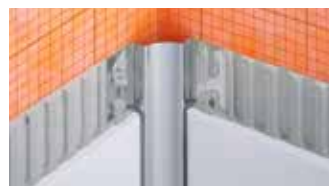
Schlüter®-DILEX-HKW
Pagina 142



BEWEGINGS-, RAND- EN AANSLUITVOEGEN (VERVOLG)



Schlüter®-DILEX-HKS
Pagina 144



Schlüter®-DILEX-EHK
Pagina 145



Schlüter®-DILEX-HKU
Pagina 146



Schlüter®-DILEX-AHK-TS
Pagina 148



Schlüter®-DILEX-AHK
Pagina 149



✦ **Schlüter®-DILEX-AHKA**
Pagina 150



✦ **Schlüter®-DILEX-EMP**
Pagina 152



Schlüter®-DILEX-MP
Pagina 153



Schlüter®-DILEX-MOP
Pagina 153



Schlüter®-DILEX-EZ 70
Pagina 154



Schlüter®-DILEX-EP
Pagina 154



Schlüter®-DILEX-DFP
Pagina 155

PROFIELEN VOOR ELASTISCHE WAND- EN VLOERBEKLEDINGEN



Schlüter®-VINPRO-T
Pagina 158



Schlüter®-VINPRO-U
Pagina 159



Schlüter®-VINPRO-S
Pagina 160



Schlüter®-VINPRO-RO
Pagina 161



Schlüter®-VINPRO-STEP
Pagina 162



Schlüter®-VINPRO-STEP-R
Pagina 163

AFDICHTING, ONTKOPPELING, HECHTENDE DRAINAGE, VERWARMING, CONTACTGELUIDSISOLATIE



Schlüter®-DITRA
Pagina 167, 287



Schlüter®-DITRA-DRAIN
Pagina 169, 287–288



Schlüter®-DITRA-HEAT
Pagina 171



Schlüter®-DITRA-HEAT-E
Pagina 172–175



Schlüter®-DITRA-HEAT-PS
Pagina 177



Schlüter®-DITRA-HEAT-E toebehoren
Pagina 178–180



Schlüter®-DITRA-SOUND
Pagina 181

DEMONTAGEVLIES

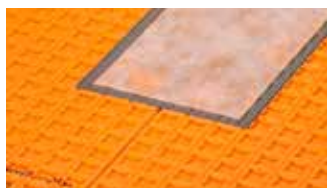


Schlüter®-REFLEECE
Pagina 183

AFDICHTEN TEGEN DE WAND EN OP DE VLOER, AFWATERING, PLANCHET



Schlüter®-KERDI
Pagina 186, 286



Schlüter®-KERDI-KEBA/-FLEX
Pagina 187



Schlüter®-KERDI-KERECK
Pagina 188



Schlüter®-KERDI-KERS
Pagina 188



Schlüter®-KERDI-MV/-PAS
Pagina 189



Schlüter®-KERDI-KM
Pagina 190



Schlüter®-KERDI-TS
Pagina 190



Schlüter®-KERDI-CP
Pagina 191



Schlüter®-KERDI-COLL-L
Pagina 192, 275



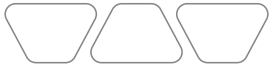
Schlüter®-KERDI-FIX
Pagina 123, 192



Schlüter®-KERDI-LINE-VARIO
Pagina 198–203



Schlüter®-KERDI-LINE-STYLE
Pagina 205



AFDICHTEN TEGEN DE WAND EN OP DE VLOER, AFWATERING, PLANCHET (VERVOLG)



Schlüter®-KERDI-LINE-A/-B/-C
Pagina 206



Schlüter®-KERDI-LINE-FC
Pagina 209



Schlüter®-KERDI-LINE-D
Pagina 209



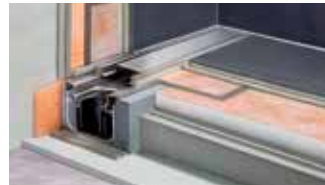
Schlüter®-KERDI-LINE-A sets
Pagina 210



Schlüter®-KERDI-LINE
Pagina 212-220



Schlüter®-KERDI-LINE toebehoren
Pagina 221-222



Schlüter®-KERDI-LINE-SR
Pagina 222



Schlüter®-KERDI-SHOWER-LT/-LTS
Pagina 223-224



Schlüter®-SHOWERPROFILE-R
Pagina 225



Schlüter®-SHOWERPROFILE-S
Pagina 226



Schlüter®-SHOWERPROFILE-WS/-WSK
Pagina 228-229



Schlüter®-DECO-SG/-SGC
Pagina 104, 230



Schlüter®-KERDI-DRAIN
Pagina 234-244



Schlüter®-KERDI-DRAIN sets (buiten)
Pagina 245



Schlüter®-KERDI-DRAIN toebehoren
Pagina 246-248



Schlüter®-KERDI-DRAIN sets (binnen)
Pagina 249



Schlüter®-KERDI-SHOWER-SK/-SKB
Pagina 250



Schlüter®-KERDI-SHOWER-T/-TS/-TT
Pagina 251-252



Schlüter®-SHELF-E-S1
Pagina 254



Schlüter®-SHELF-E-S2
Pagina 256



Schlüter®-SHELF-E-S3
Pagina 258



Schlüter®-SHELF-N
Pagina 260



Schlüter®-SHELF-W
Pagina 262

PLAATSINGSONDERGROND VOOR TEGELS



Schlüter®-KERDI-BOARD
Pagina 267



Schlüter®-KERDI-BOARD-N
Pagina 268



Schlüter®-KERDI-BOARD-NLT/-NLT-BR
Pagina 270–273



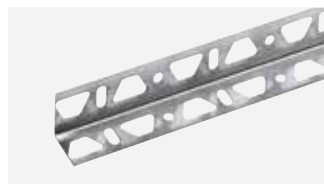
Schlüter®-KERDI-BOARD-V
Pagina 274



Schlüter®-KERDI-BOARD-E
Pagina 274



Schlüter®-KERDI-BOARD-U
Pagina 274



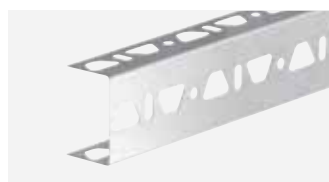
Schlüter®-KERDI-BOARD-ZW
Pagina 276



Schlüter®-KERDI-BOARD-ZC
Pagina 276



Schlüter®-KERDI-BOARD-ZA
Pagina 277



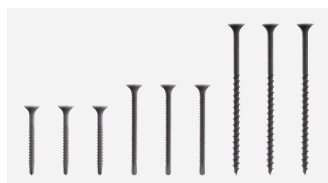
Schlüter®-KERDI-BOARD-ZB
Pagina 277



Schlüter®-KERDI-BOARD-ZSD
Pagina 278



Schlüter®-KERDI-BOARD-ZT
Pagina 278



Schlüter®-KERDI-BOARD-ZS
Pagina 278



Schlüter®-KERDI-BOARD-ZDK
Pagina 279



Schlüter®-KERDI-BOARD-ZSA
Pagina 279



Schlüter®-KERDI-BOARD-ZFP
Pagina 279

BALKON- EN TERRASCONSTRUCTIES



Schlüter®-BEKOTEC-DRAIN
Pagina 288



Schlüter®-TROBA-PLUS
Pagina 289



Schlüter®-TROBA-PLUS-G
Pagina 290



Schlüter®-TROBA
Pagina 291



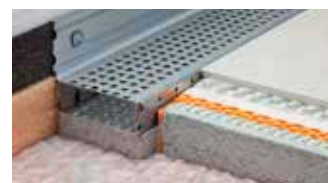
Schlüter®-TROBA-ZFK
Pagina 291



Schlüter®-TROBA-STELZ
Pagina 292



Schlüter®-TROBA-LEVEL
Pagina 293–295



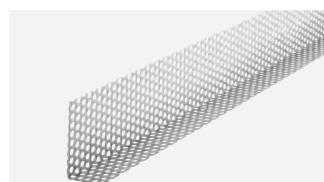
Schlüter®-TROBA-LINE-TL
Pagina 296



Schlüter®-TROBA-LINE-TLR
Pagina 297



Schlüter®-TROBA-LINE-TLR-E
Pagina 298



Schlüter®-TROBA-LINE-TLK-E
Pagina 299



Schlüter®-TROBA-LINE-TL/H
Pagina 299



BALKON- EN TERRASCONSTRUCTIES (VERVOLG)



Schlüter®-KERDI-DRAIN-SP-E
Pagina 299



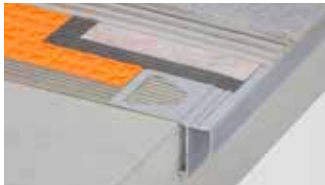
Schlüter®-BARA-RTK
Pagina 301



Schlüter®-BARA-RTKE
Pagina 302



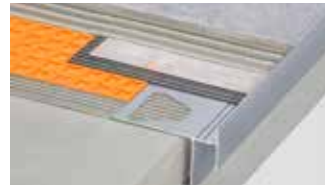
Schlüter®-BARA-RTKEG
Pagina 303



Schlüter®-BARA-RAK
Pagina 304



Schlüter®-BARA-RAKE
Pagina 305



Schlüter®-BARA-RAKEG
Pagina 306



Schlüter®-BARA-RKK
Pagina 307



Schlüter®-BARA-RW
Pagina 308



Schlüter®-BARA-RKKE
Pagina 309



Schlüter®-BARA-RKB
Pagina 310



Schlüter®-BARA-RT
Pagina 311



Schlüter®-BARA-RK
Pagina 312



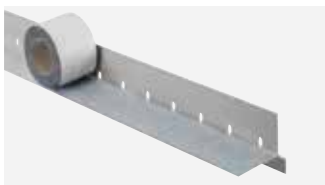
Schlüter®-BARA-RWL
Pagina 313



Schlüter®-BARA-RHA
Pagina 313



Schlüter®-BARA-RKL
Pagina 314



Schlüter®-BARA-HV
Pagina 315



Schlüter®-BARA-RAP
Pagina 316



Schlüter®-BARA-FAP
Pagina 316



Schlüter®-BARA-RKLT
Pagina 317



Schlüter®-BARA-RTP
Pagina 318



Schlüter®-BARA-ESOT
Pagina 318



Schlüter®-BARA-STU
Pagina 319



Schlüter®-BARIN
Pagina 320–321

VERWERKINGSTIPS



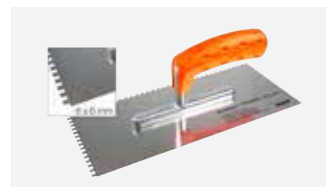
Schlüter®-REMA
Pagina 324



Schlüter®-CLEAN-CP
Pagina 324



Schlüter®-RUMA
Pagina 324



Schlüter®-TROWEL
Pagina 325



Schlüter®-PROCUT-PSF
Pagina 325



Schlüter®-PROCUT-TSM
Pagina 325



Schlüter®-Systems

Zo persoonlijk als onze klanten

Voor specifieke wensen zijn individuele oplossingen nodig. Schlüter-Systems weet dat en biedt zijn klanten daarom talrijke mogelijkheden om projecten een eigen accent te geven. Van afvoergoten met persoonlijke gravure, profielen en planchetten met klantspecifieke coatings tot producten met een speciale print: veel van onze producten kunnen heel precies aan de wensen van ontwerpers en opdrachtgevers worden aangepast – niet alleen in grote series, maar ook in kleine oplages. Heeft u een project met specifieke wensen? De technisch adviseur van Schlüter-Systems laat u graag zien wat mogelijk is.



RAL-kleuren

MyDesign by Schlüter-Systems

16–24

Print

MyDesign by Schlüter-Systems

26–31

Gravure

My Schlüter®-KERDI-LINE

32–35





MyDesign by Schlüter-Systems

Profielen en SHELF exclusief in uw kleur

Schlüter-Systems biedt zijn klanten een breed spectrum van gekleurde coatings voor aluminium profielen aan. Dit werd onlangs aangevuld met het Schlüter-TRENDLINE programma, dat zeer genuanceerde kleurvarianten omvat. Zo is in veel gevallen een discrete, qua kleur aan de tegelbekleding aangepaste randbescherming mogelijk.

Toch kan het gebeuren dat ontwerpers of opdrachtgevers kleuren buiten het Schlüter-assortiment wensen. Dat kan bijv. het geval zijn, wanneer de corporate-design richtlijnen van bedrijven speciale kleuren voorschrijven of wanneer opdrachtgevers bijzondere ideeën willen uitvoeren.

Met MyDesign by Schlüter-Systems kunnen nu individuele kleurwensen gerealiseerd worden! Vanaf nu is – als aanvulling op ons uitgebreide kleurenpalet van TRENDLINE en poedercoatings – een groot aantal producten ook in een persoonlijk gewenste kleur verkrijgbaar. Er kan nu worden gekozen uit een brede waaier van maar liefst 190 tinten uit het RAL-Classic kleurenpalet.

Op de volgende pagina's kunt u lezen welke profielen geschikt zijn voor een individuele coating en hoe u uw bestelling kunt uitvoeren. Bij vragen over MyDesign by Schlüter-Systems staan onze technische adviseurs in de buitendienst en onze technische verkoopafdeling u graag met raad en daad bij. De contactgegevens vindt u snel op onze website. Wij verheugen ons op uw projecten in Schlüter-MyDesign.







MyDesign by Schlüter-Systems

Eenvoudig individueel bestellen

Welke producten voor uw MyDesign by Schlüter-Systems in RAL-kleuren in aanmerking komen, leest u op de volgende pagina's. Let op dat voor een individuele coating een eenmalig vast bedrag voor MyDesign per kleur wordt berekend. In deze kleur kunnen naar wens veel profielen, toebehoren en SHELF-planchetten uit het MyDesign programma worden gecoat. Het vaste bedrag voor MyDesign bedraagt € 350 per kleur.

Om de prijs van uw individueel te coaten MyDesign-producten te bepalen, volgt u de vier stappen onder het gedeelte "Prijs".

Bestelling

In drie stappen naar het juiste artikelnummer:

1. Product uit het MyDesign programma selecteren **bijv. QUADDEC-AC (C / Q ...* A)**
2. Hoogte selecteren | in het Art.-Nr. aanvullen **bijv. 4,5 mm | C / Q 45 A**
3. RAL-kleur selecteren (RAL-Classic) en bij de bestelling vermelden **bijv. RAL 6001**

Voor vragen of uw bestelling kunt u zich wenden tot uw verkoopmedewerker.

Gedetailleerde informatie vindt u op onze website: <https://qr.schluter-systems.nl/mydesign.aspx>

Prijs

In vier stappen naar de juiste prijs:

1. Selecteer de prijs van het gewenste product (profiel, hoek, verbindingstuk of planchet)**
2. MyDesign-meerprijs A | B **€ 3,16 | € 6,31 per stuk of meter**
3. Vast bedrag voor MyDesign (eenmalig per kleur) **€ 350***
4. Indien gewenst vindt u de toeslag voor de radiusperforatie op pagina 326.

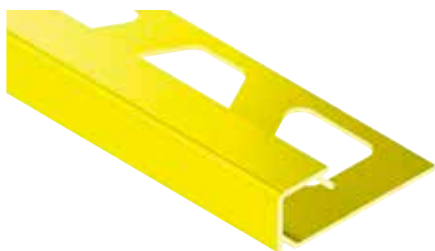
* geen korting mogelijk

** neem als referentie de prijs van het product met oppervlak AC

Hulp bij de berekening

1. PRODUCT	2. MEERPRIJS	3. VAST BEDRAG	PRIJS
<input type="text"/>	<input type="text"/>	<input type="text"/>	<input type="text"/>
<input type="text"/>	<input type="text"/>	<input type="text"/>	<input type="text"/>
<input type="text"/>	<input type="text"/>	<input type="text"/>	<input type="text"/>
<input type="text"/>	<input type="text"/>	<input type="text"/>	<input type="text"/>
<input type="text"/>	<input type="text"/>	<input type="text"/>	<input type="text"/>
<input type="text"/>	<input type="text"/>	<input type="text"/>	<input type="text"/>

Afsluitprofiel | hoek



Schlüter®-QUADEC-AC



Alu. met kleurcoating

Profielen in lengte: 2,50 m/3,00 m, hoogte: 4,5 mm, 6 mm, 8 mm, 10 mm, 11 mm, 12,5 mm
 Binnen-/buitenhoek 90° in hoogte: 4,5 mm, 6 mm, 8 mm, 10 mm, 11 mm, 12,5 mm

Uitvoering	Art.-No.	MyDesign-meerprijs
Profiel 2,50 m (4,5–12,5 mm)	C / Q ...* A	A
Profiel 3,00 m (6–12,5 mm)	C / Q ...* A/300	A
Profiel 2,50 m, radiusperforatie (4,5–12,5 mm)	C / R / Q ...* A	A
Profiel 3,00 m, radiusperforatie (6–12,5 mm)	C / R / Q ...* A/300	A
Buiten-/binnenhoek 90° (4,5–12,5 mm)	C / EV / Q ...* A	A

* Art.-No. aanvullen met hoogte (bijv. C / Q 45 A)

Het complete productprogramma Schlüter-QUADEC-AC vindt u op pagina 63.

Afsluitprofiel | hoek



Schlüter®-RONDEC-AC



Alu. met kleurcoating

Profielen in lengte: 2,50 m/3,00 m, hoogte: 6 mm, 8 mm, 10 mm, 11 mm, 12,5 mm
 Buitenhoek 90°, binnenhoek 90° in hoogte: 6 mm, 8 mm, 10 mm, 11 mm, 12,5 mm

Uitvoering	Art.-No.	MyDesign-meerprijs
Profiel 2,50 m (6–12,5 mm)	C / RO ...* A	A
Profiel 3,00 m (6–12,5 mm)	C / RO ...* A/300	A
Profiel 2,50 m, radiusperforatie (6–12,5 mm)	C / R / RO ...* A	A
Profiel 3,00 m, radiusperforatie (6–12,5 mm)	C / R / RO ...* A/300	A
Buitenhoek 90° (6–12,5 mm)	C / EV / RO ...* A	A
Binnenhoek 90° (6–12,5 mm)	C / IV / RO ...* A	A

* Art.-No. aanvullen met hoogte (bijv. C / RO 60 A)

Het complete productprogramma Schlüter-RONDEC-AC vindt u op pagina 72 (profielen) en pagina 71 (hoeken).

Afsluitprofiel



Schlüter®-RONDEC-DB-AC



Alu. met kleurcoating

Profielen in lengte: 2,50 m

Uitvoering	Art.-No.	MyDesign-meerprijs
Profiel 2,50 m	C / DB 14 A	A

Het complete productprogramma Schlüter-RONDEC-DB vindt u op pagina 73.

Afsluitprofiel | hoek



Schlüter®-JOLLY-AC



Alu. met kleurcoating

Profielen in lengte: 2,50 m, hoogte: 6 mm, 8 mm, 10 mm, 11 mm, 12,5 mm, 14 mm, 16 mm, 21 mm
 Profielen in lengte: 3,00 m, hoogte: 6 mm, 8 mm, 10 mm, 11 mm, 12,5 mm
 Buitenhoek 90° in hoogte: 6 mm, 8 mm, 10 mm, 11 mm, 12,5 mm, 14 mm, 16 mm, 21 mm

Uitvoering	Art.-No.	MyDesign-meerprijs
Profiel 2,50 m (6–21 mm)	C / J ...* A	A
Profiel 3,00 m (6–12,5 mm)	C / J ...* A/300	A
Profiel 2,50 m, radiusperforatie (6–21 mm)	C / R / J ...* A	A
Profiel 3,00 m, radiusperforatie (6–12,5 mm)	C / R / J ...* A/300	A
Buitenhoek 90° (6–21 mm)	C / EV / J ...* A	A

* Art.-No. aanvullen met hoogte (bijv. C / J 60 A)

Het complete productprogramma Schlüter-JOLLY-AC vindt u op pagina 82.



Afsluitprofiel | hoekset



Schlüter®-FINEC-AC



Alu. met kleurcoating
 Profielen in lengte: 2,50 m, hoogte: 2,5 mm, 4,5 mm, 7 mm, 9 mm, 11 mm, 12,5 mm
 Hoekset in hoogte: 2,5 mm, 4,5 mm, 7 mm, 9 mm, 11 mm, 12,5 mm

Uitvoering	Art.-No.	MyDesign-meerprijs
Profiel 2,50 m (2,5–12,5 mm)	C / F ...* A	A
Hoekset (2,5–12,5 mm)	C / ES / F ...* A	A

* Art.-No. aanvullen met hoogte (bijv. C / F 25 A)
 Het complete productprogramma Schlüter-FINEC-A vindt u op pagina 88.

Afsluitprofiel | hoek



Schlüter®-FINEC-SQ-AC



Alu. met kleurcoating
 Profielen in lengte: 2,50 m, hoogte: 11 mm, 12,5 mm, 15 mm
 Binnen-/buitenhoek 90° in hoogte: 4,5 mm

Uitvoering	Art.-No.	MyDesign-meerprijs
Profiel 2,50 m (11–15 mm)	C / FSQ ...* A	A
Binnen-/buitenhoek 90° (4,5 mm)	C / EV / Q 45 A	A

* Art.-No. aanvullen met hoogte (bijv. C / F SQ 110 A)
 Het complete productprogramma Schlüter-FINEC-SQ vindt u op pagina 89–90.

Afsluitprofiel



Schlüter®-DECO-AC



Alu. met kleurcoating
 Profielen in lengte: 2,50 m, hoogte: 8 mm, 10 mm, 12,5 mm

Uitvoering	Art.-No.	MyDesign-meerprijs
Profiel 2,50 m (8–12,5 mm)	C / A ...* D	A
Profiel 2,50 m, radiusperforatie (8–12,5 mm)	C / R / A ...* D	A

* Art.-No. aanvullen met hoogte (bijv. C / A 80 D)
 Het complete productprogramma Schlüter-DECO vindt u op pagina 96.

Opnameprofiel



Schlüter-DECO-SG-AC

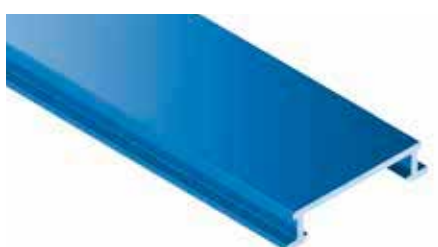


Alu. met kleurcoating, breedte = 12 mm / 15 mm
 Profielen in lengte: 2,50 m, hoogte: 8 mm, 10 mm, 11 mm, 12,5 mm

Uitvoering	Art.-No.	MyDesign-meerprijs
Profiel 2,50 m (8–12,5 mm), breedte 12 mm	C / SG ...* A 12	A
Profiel 2,50 m (8–12,5 mm), breedte 15 mm	C / SG ...* A 15	A

* Art.-No. aanvullen met hoogte (bijv. C / SG 80 A 12)
 Het complete productprogramma Schlüter-DECO-SG vindt u op pagina 104.

Sierstrip



Schlüter®-DESIGNLINE-AC

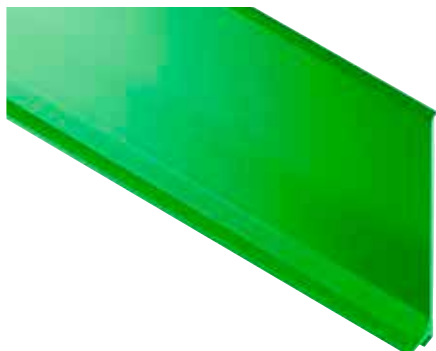


Alu. met kleurcoating
 Profielen in lengte: 2,50 m

Uitvoering	Art.-No.	MyDesign-meerprijs
Profiel 2,50 m	C / DL 625 A	A

Het complete productprogramma Schlüter-DESIGNLINE vindt u op pagina 102.

Plintprofiel | hoek | eindkapje | verbindingsstuk



Schlüter®-DESIGNBASE-SL-AC



Alu. met kleurcoating

Profielen in lengte: 2,50 m, hoogte: 60 mm, 80 mm

Buitenhoek 90°, binnenhoek 90°, eindkapje links, eindkapje rechts, verbindingsstuk in hoogte: 60 mm, 80 mm

Uitvoering	Art.-No.	MyDesign-meerprijs
Profiel 2,50 m (60–80 mm)	C / DB SL ...* A	A
Buitenhoek 90° (60–80 mm)	C / ED / DB SL ...* A	A
Binnenhoek 90° (60–80 mm)	C / ID / DB SL ...* A	A
Eindkapje links (60–80 mm)	C / EL / DB SL ...* A	A
Eindkapje rechts (60–80 mm)	C / ER / DB SL ...* A	A
Verbindingsstuk (60–80 mm)	C / V / DB SL ...* A	A

* Art.-No. aanvullen met hoogte (bijv. C / DB SL 60 A)

Het complete productprogramma Schlüter-DESIGNBASE-SL-A vindt u op pagina 106-107.

Planchet



Schlüter®-SHELF-E-S1-AC



Alu. met kleurcoating

Planchet in de designs: FLORAL, CURVE, PURE, SQUARE, WAVE

Uitvoering	Art.-No.	MyDesign-meerprijs
Design FLORAL	C / SE S1 D5 A	B
Design CURVE	C / SE S1 D6 A	B
Design PURE	C / SE S1 D7 A	B
Design SQUARE	C / SE S1 D3 A	B
Design WAVE	C / SE S1 D10 A	B

Het complete productprogramma Schlüter-SHELF-E-S1 vindt u op pagina 254–255.

Planchet



Schlüter®-SHELF-E-S2-AC



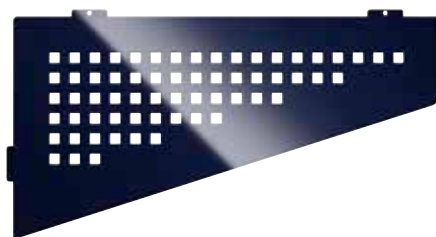
Alu. met kleurcoating

Planchet in de designs: FLORAL, CURVE, PURE, SQUARE, WAVE

Uitvoering	Art.-No.	MyDesign-meerprijs
Design FLORAL	C / SE S2 D5 A	B
Design CURVE	C / SE S2 D6 A	B
Design PURE	C / SE S2 D7 A	B
Design SQUARE	C / SE S2 D3 A	B
Design WAVE	C / SE S2 D10 A	B

Het complete productprogramma Schlüter-SHELF-E-S2 vindt u op pagina 256–257.

Planchet



Schlüter®-SHELF-E-S3-AC



Alu. met kleurcoating

Planchet in de designs: FLORAL, CURVE, PURE, SQUARE, WAVE

Uitvoering	Art.-No.	MyDesign-meerprijs
Design FLORAL	C / SE S3 D5 A	B
Design CURVE	C / SE S3 D6 A	B
Design PURE	C / SE S3 D7 A	B
Design SQUARE	C / SE S3 D3 A	B
Design WAVE	C / SE S3 D10 A	B

Het complete productprogramma Schlüter-SHELF-E-S3 vindt u op pagina 258–259.



Planchet

Schlüter®-SHELF-N-S1-AC



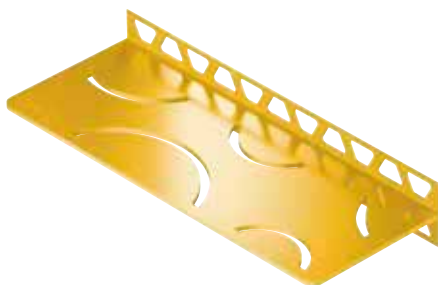
Alu. met kleurcoating
Planchet in de designs: FLORAL, CURVE, PURE, SQUARE, WAVE

Uitvoering	Art.-No.	MyDesign-meerprijs
Design FLORAL	C / SN S1 D5 A	B
Design CURVE	C / SN S1 D6 A	B
Design PURE	C / SN S1 D7 A	B
Design SQUARE	C / SN S1 D3 A	B
Design WAVE	C / SN S1 D10 A	B

Het complete productprogramma Schlüter-SHELF-N vindt u op pagina 260–261.

Planchet

Schlüter®-SHELF-W-S1-AC



Alu. met kleurcoating
Planchet in de designs: FLORAL, CURVE, PURE, SQUARE, WAVE

Uitvoering	Art.-No.	MyDesign-meerprijs
Design FLORAL	C / SW S1 D5 A	B
Design CURVE	C / SW S1 D6 A	B
Design PURE	C / SW S1 D7 A	B
Design SQUARE	C / SW S1 D3 A	B
Design WAVE	C / SW S1 D10 A	B

Het complete productprogramma Schlüter-SHELF-W vindt u op pagina 262–263.

Randprofiel | hoek | verbindingstuk

Schlüter®-BARA-RAK



Alu. met kleurcoating
Profielen in lengte: 2,50 m
Buitenhoek 90°, buitenhoek 135°, binnenhoek 90°, verbindingstuk

Uitvoering	Art.-No.	MyDesign-meerprijs
Profiel 2,50 m	C / RAK 50 A	B
Buitenhoek 90°	C / E90 / RAK 50 A	B
Buitenhoek 135°	C / E135 / RAK 50 A	B
Binnenhoek 90°	C / I90 / RAK 50 A	B
Verbindingstuk	C / V / RT 30 A	A

Het complete productprogramma Schlüter-BARA-RAK vindt u op pagina 304.

Randprofiel | hoek | verbindingstuk

Schlüter®-BARA-RAKE



Alu. met kleurcoating
Profielen in lengte: 2,50 m, hoogte: 10 mm, 15 mm, 18 mm, 21 mm
Buitenhoek 90°, buitenhoek 135°, binnenhoek 90°, verbindingstuk in hoogte: 10 mm, 15 mm, 18 mm, 21 mm

Uitvoering	Art.-No.	MyDesign-meerprijs
Profiel 2,50 m (10–21 mm)	C / RAKE ...* A	B
Buitenhoek 90° (10–21 mm)	C / E90 / RAKE ...* A	B
Buitenhoek 135° (10–21 mm)	C / E135 / RAKE ...* A	B
Binnenhoek 90° (10–21 mm)	C / I90 / RAKE ...* A	B
Verbindingstuk (10–21 mm)	C / V / RTKE ...* A	A

* Art.-No. aanvullen met hoogte (bijv. C / RAKE 10 A)

Het complete productprogramma Schlüter-BARA-RAKE vindt u op pagina 305.

Randprofiel | hoek | verbindingstuk



Schlüter®-BARA-RAKEG



Alu. met kleurcoating

Profielen in lengte: 2,50 m, hoogte: 4 mm, 10 mm, 15 mm, 18 mm, 21 mm

Buitenhoek 90°, buitenhoek 135°, binnenhoek 90°, verbindingstuk in hoogte: 4 mm, 10 mm, 15 mm, 18 mm, 21 mm

Uitvoering	Art.-No.	MyDesign-meerprijs
Profiel 2,50 m (4–21 mm)	C / RAKEG ...* A	B
Buitenhoek 90° (4–21 mm)	C / E90 / RAKEG ...* A	B
Buitenhoek 135° (4–21 mm)	C / E135 / RAKEG ...* A	B
Binnenhoek 90° (4–21 mm)	C / I90 / RAKEG ...* A	B
Verbindingstuk (4–21 mm)	C / V / RTKE ...* A	A

* Art.-No. aanvullen met hoogte (bijv. C / RAKEG 4 A)

Het complete productprogramma Schlüter-BARA-RAKEG vindt u op pagina 306.

Randprofiel | hoek | verbindingstuk



Schlüter®-BARA-RKK



Alu. met kleurcoating

Profielen in lengte: 2,50 m, hoogte: 10 mm, 15 mm, 18 mm

Buitenhoek 90°, buitenhoek 135°, binnenhoek 90°, verbindingstuk in hoogte: 10 mm, 15 mm, 18 mm

Uitvoering	Art.-No.	MyDesign-meerprijs
Profiel 2,50 m (10–18 mm)	C / RKK ...* A	B
Buitenhoek 90° (10–18 mm)	C / E90 / RKK ...* A	B
Buitenhoek 135° (10–18 mm)	C / E135 / RKK ...* A	B
Binnenhoek 90° (10–18 mm)	C / I90 / RKK ...* A	B
Verbindingstuk (10–18 mm)	C / V / RKK ...* A	A

* Art.-No. aanvullen met hoogte (bijv. C / RKK 10 A)

Het complete productprogramma Schlüter-BARA-RKK vindt u op pagina 307.

Randprofiel | hoek | verbindingstuk



Schlüter®-BARA-RKKE



Alu. met kleurcoating

Profielen in lengte: 2,50 m, hoogte: 8 mm, 10 mm, 15 mm, 18 mm, 21 mm, 23 mm

Buitenhoek 90°, buitenhoek 135°, binnenhoek 90°,
verbindingstuk in hoogte: 8 mm, 10 mm, 15 mm, 18 mm, 21 mm, 23 mm

Uitvoering	Art.-No.	MyDesign-meerprijs
Profiel 2,50 m (8–23 mm)	C / RKKE ...* A	B
Buitenhoek 90° (8–23 mm)	C / E90 / RKKE ...* A	B
Buitenhoek 135° (8–23 mm)	C / E135 / RKKE ...* A	B
Binnenhoek 90° (8–23 mm)	C / I90 / RKKE ...* A	B
Verbindingstuk (8–23 mm)	C / V / RKK ...* A	A

* Art.-No. aanvullen met hoogte (bijv. C / RKKE 8 A)

Het complete productprogramma Schlüter-BARA-RKKE vindt u op pagina 309.



Randprofiel | hoek | verbindingstuk



Schlüter®-BARA-RKB



Alu. met kleurcoating
 Profielen in lengte: 2,50 m
 Buitenhoek 90°, buitenhoek 135°, binnenhoek 90°, verbindingstuk

Uitvoering	Art.-No.	MyDesign-meerprijs
Profiel 2,50 m	C / RKB 3 A	B
Buitenhoek 90°	C / E90 / RKB 3 A	B
Buitenhoek 135°	C / E135 / RKB 3 A	B
Binnenhoek 90°	C / I90 / RKB 3 A	B
Verbindingsstuk	C / V / RKB 3 A	A

Het complete productprogramma Schlüter-BARA-RKB vindt u op pagina 310.

Randprofiel | hoek | verbindingstuk



Schlüter®-BARA-RK

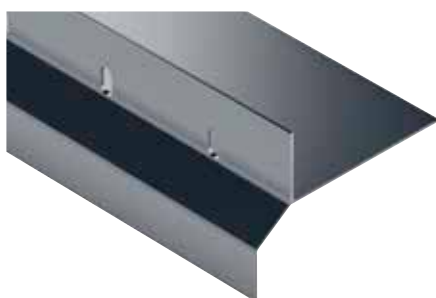


Alu. met kleurcoating
 Profielen in lengte: 2,50 m
 Buitenhoek 90°, buitenhoek 135°, binnenhoek 90°, verbindingstuk

Uitvoering	Art.-No.	MyDesign-meerprijs
Profiel 2,50 m	C / RK 65 A	B
Buitenhoek 90°	C / E90 / RK 65 A	B
Buitenhoek 135°	C / E135 / RK 65 A	B
Binnenhoek 90°	C / I90 / RK 65 A	B
Verbindingsstuk	C / V / RK 65 A	A

Het complete productprogramma Schlüter-BARA-RK vindt u op pagina 312.

Randprofiel | hoek | verbindingstuk



Schlüter®-BARA-RKL



Alu. met kleurcoating
 Profielen in lengte: 2,50 m, hoogte: 30 mm, 35 mm, 40 mm, 50 mm, 75 mm
 Buitenhoek 90°, buitenhoek 135°, binnenhoek 90°, verbindingstuk in hoogte: 30 mm, 35 mm, 40 mm, 50 mm, 75 mm

Uitvoering	Art.-No.	MyDesign-meerprijs
Profiel 2,50 m (30–75 mm)	C / RKL ...* A	B
Buitenhoek 90° (30–75 mm)	C / E90 / RKL ...* A	B
Buitenhoek 135° (30–75 mm)	C / E135 / RKL ...* A	B
Binnenhoek 90° (30–75 mm)	C / I90 / RKL ...* A	B
Verbindingsstuk (30–75 mm)	C / V / RKL ...* A	A

* Art.-No. aanvullen met hoogte (bijv. C / RKL 30 A)

Het complete productprogramma Schlüter-BARA-RKL vindt u op pagina 314–315.





MyDesign by Schlüter-Systems

Wij printen uw favoriete design op profielen

De nieuwste printtechniek is tegenwoordig een bepalende factor bij de tegelproductie en maakt een bedrieglijk echte houtlook of marmerlook mogelijk. Dit biedt ontwerpers de kans om hun creativiteit de vrije loop te laten.

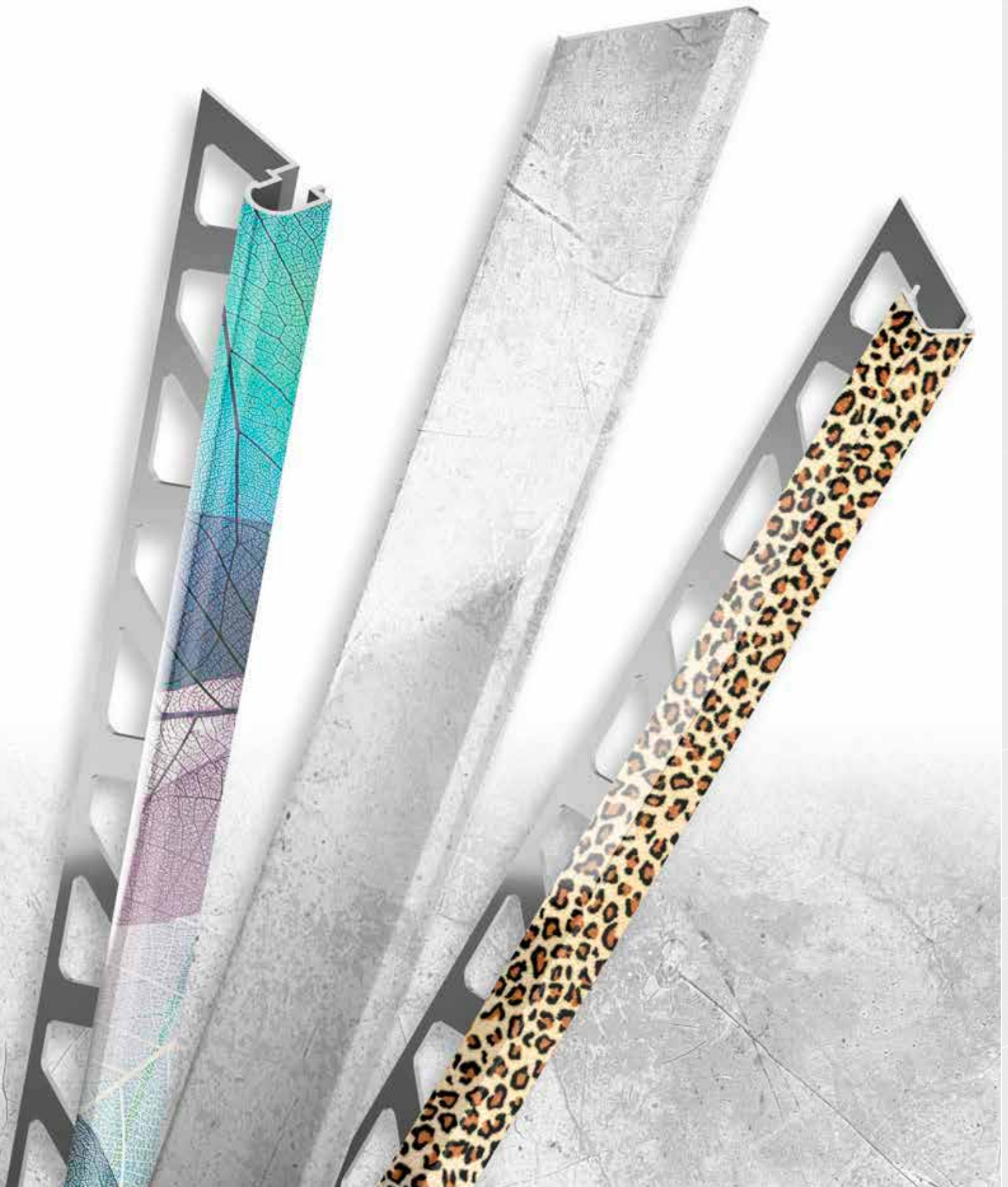
Schlüter-Systems heeft al met het structuur-gecoate TRENDLINE-assortiment de best mogelijke onderlinge afstemming tussen profiel en tegel bereikt. Nu gaan we nog een stap verder: wand- en plinttegels kunnen door middel van de modernste printtechniek optimaal worden aangepast aan het design van de tegels. Zo wordt een effectieve randbescherming perfect en harmonisch in het tegeloppervlak geïntegreerd.

Als u daarnaast in de plinten of wanden accenten wilt zetten, is het nu door de nieuwe technologie mogelijk om motieven naar wens te laten printen en zo een persoonlijke touch toe te voegen.

Welke weg u ook kiest, met de nieuwe printtechniek van Schlüter-Systems bent u qua design van bekledingen met profielen iedereen een stap vooruit.

Op de volgende pagina's kunt u lezen welke profielen geschikt zijn voor een individuele opdruk en hoe u uw bestelling kunt uitvoeren. Bij vragen over MyDesign by Schlüter-Systems staan onze technische adviseurs in de buitendienst en onze technische verkoopafdeling u graag met raad en daad bij. De contactgegevens vindt u snel op onze website. Wij verheugen ons op uw projecten in Schlüter-MyDesign.







MyDesign by Schlüter-Systems

Eenvoudig individueel bestellen

Welke producten voor uw MyDesign by Schlüter-Systems met een individuele print in aanmerking komen, leest u op de volgende pagina's. Let op dat voor een individuele print een eenmalig vast bedrag voor MyDesign per motief wordt berekend. Met dit motief kunnen naar wens veel profielen en toebehoren uit het MyDesign programma van een print worden voorzien. Het vaste bedrag voor MyDesign bedraagt € 450 per motief.

Om de prijs van uw MyDesign-producten met individuele opdruk te bepalen, volgt u de vier stappen onder het gedeelte "Prijs".

Bestelling

In vijf stappen naar het gewenste product:

1. **Profiel uit het MyDesign programma selecteren** bijv. **QUADEC-AC (C / Q ...* DP)**
2. **Hoogte selecteren | in het Art.-Nr. aanvullen** bijv. **6 mm | C / Q 60 DP**
3. **Hoek, eindkapje of verbindingstuk selecteren** bijv. **C / EV / Q 60 DP**
4. **Stuur een tegelmonster of een bestand met gewenst motief op**
5. **Geef de drukproef vrij**

Voor vragen of uw bestelling kunt u zich wenden tot uw verkoopmedewerker.

Gedetailleerde informatie vindt u op onze website: <https://qr.schluter-systems.nl/mydesign.aspx>

Prijs

In vier stappen naar de juiste prijs:

1. **Selecteer de prijs van het gewenste profiel****
2. **MyDesign-meerprijs C** € 16,50 per meter
3. **Prijs van de gewenste hoeken / eindkapjes / verbindingstukken** vast bedrag € 28,50 per stuk
4. **Vast bedrag voor MyDesign (eenmalig per motief)** € 450*

* geen korting mogelijk

** neem als referentie de prijs van het product met oppervlak AC

Hulp bij de berekening

1. Product	2. Meerprijs	3. Toebehoren	4. Vast bedrag	Prijs
<input type="text"/>	<input type="text"/>	<input type="text"/>	<input type="text"/>	<input type="text"/>
<input type="text"/>	<input type="text"/>	<input type="text"/>	<input type="text"/>	<input type="text"/>
<input type="text"/>	<input type="text"/>	<input type="text"/>	<input type="text"/>	<input type="text"/>
<input type="text"/>	<input type="text"/>	<input type="text"/>	<input type="text"/>	<input type="text"/>
<input type="text"/>	<input type="text"/>	<input type="text"/>	<input type="text"/>	<input type="text"/>
<input type="text"/>	<input type="text"/>	<input type="text"/>	<input type="text"/>	<input type="text"/>

Afsluitprofiel | hoek



Schlüter®-QUADEC-AC



Alu. met kleurcoating

Profielen in lengte: 2,50 m/3,00 m, hoogte: 6 mm, 8 mm, 10 mm, 11 mm, 12,5 mm
Buiten-/binnenhoek 90° in hoogte: 6 mm, 8 mm, 10 mm, 11 mm, 12,5 mm

Uitvoering	Art.-No.	MyDesign-meerprijs
Profiel 2,50 m (6–12,5 mm)	C / Q ...* DP	C
Profiel 3,00 m (6–12,5 mm)	C / Q ...* DP/300	C
Buiten-/binnenhoek 90° (6–12,5 mm)	C / EV / Q ...* DP	Vast bedrag

* Art.-No. aanvullen met hoogte (bijv. C / Q 60 DP)

Het complete productprogramma Schlüter-QUADEC-AC vindt u op pagina 63.

Afsluitprofiel | hoek



Schlüter®-RONDEC-AC



Alu. met kleurcoating

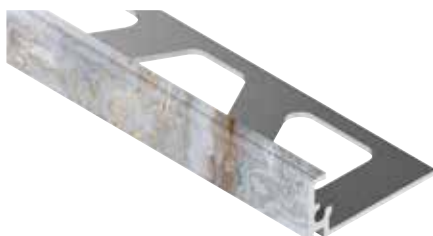
Profielen in lengte: 2,50 m/3,00 m, hoogte: 6 mm, 8 mm, 10 mm, 11 mm, 12,5 mm
Buitenhoek 90°, binnenhoek 90° in hoogte: 6 mm, 8 mm, 10 mm, 11 mm, 12,5 mm

Uitvoering	Art.-No.	MyDesign-meerprijs
Profiel 2,50 m (6–12,5 mm)	C / RO ...* DP	C
Profiel 3,00 m (6–12,5 mm)	C / RO ...* DP/300	C
Buitenhoek 90° (6–12,5 mm)	C / EV / ...* DP	Vast bedrag
Binnenhoek 90° (6–12,5 mm)	C / IV / RO ...* DP	Vast bedrag

* Art.-No. aanvullen met hoogte (bijv. C / RO 60 DP)

Het complete productprogramma Schlüter-RONDEC-AC vindt u op pagina 72 (profielen) en pagina 71 (hoeken).

Afsluitprofiel | hoek



Schlüter®-JOLLY-AC



Alu. met kleurcoating

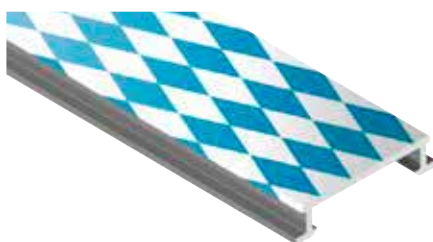
Profielen in lengte: 2,50 m/3,00 m, hoogte: 6 mm, 8 mm, 10 mm, 11 mm, 12,5 mm
Buitenhoek 90° in hoogte: 6 mm, 8 mm, 10 mm, 11 mm, 12,5 mm

Uitvoering	Art.-No.	MyDesign-meerprijs
Profiel 2,50 m (6–12,5 mm)	C / J ...* DP	C
Profiel 3,00 m (6–12,5 mm)	C / J ...* DP/300	C
Buitenhoek 90° (6–12,5 mm)	C / EV / J ...* DP	Vast bedrag

* Art.-No. aanvullen met hoogte (bijv. C / J 60 DP)

Het complete productprogramma Schlüter-JOLLY-AC vindt u op pagina 82.

Sierstrip



Schlüter®-DESIGNLINE-AC



Alu. met kleurcoating

Profielen in lengte: 2,50 m

Uitvoering	Art.-No.	MyDesign-meerprijs
Profiel 2,50 m	C / DL 625 DP	C

Het complete productprogramma Schlüter-DESIGNLINE vindt u op pagina 102.



Plintprofiel | hoek | eindkapje | verbindingsstuk



Schlüter®-DESIGNBASE-SL-AC



Alu. met kleurcoating
 Profielen in lengte: 2,50 m, hoogte: 60 mm
 Buitenhoek 90°, binnenhoek 90°, eindkapje links, eindkapje rechts, verbindingsstuk in hoogte: 60 mm

Uitvoering	Art.-No.	MyDesign-meerprijs
Profiel 2,50 m (60 mm)	C / DB SL 60 DP	C
Buitenhoek 90° (60 mm)	C / ED / DB SL 60 DP	Vast bedrag
Binnenhoek 90° (60 mm)	C / ID / DB SL 60 DP	Vast bedrag
Eindkapje links (60 mm)	C / EL / DB SL 60 DP	Vast bedrag
Eindkapje rechts (60 mm)	C / ER / DB SL 60 DP	Vast bedrag
Verbindingsstuk (60 mm)	C / V / DB SL 60 DP	Vast bedrag

Het complete productprogramma Schlüter-DESIGNBASE-SL-A vindt u op pagina 106-107.

Afsluitprofiel | hoek



Schlüter®-RONDEC-STEP-AC



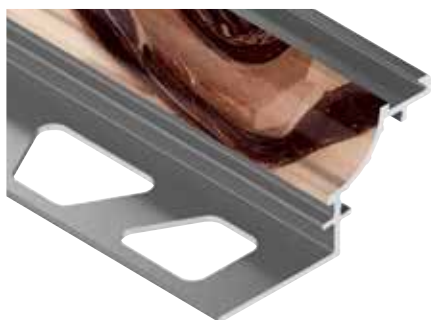
Alu. met kleurcoating
 Profielen in lengte: 2,50 m, hoogte: 8 mm, 10 mm, 12,5 mm
 Buitenhoek 90°, buitenhoek 135°, binnenhoek 90°, binnenhoek 135° in hoogte: 8 mm, 10 mm, 12,5 mm

Uitvoering	Art.-No.	MyDesign-meerprijs
Profiel 2,50 m (8–12,5 mm)	C / RS ...* DP 39	C
Buitenhoek 90° (8–12,5 mm)	C / E90 RS ...* DP 39	Vast bedrag
Buitenhoek 135° (8–12,5 mm)	C / E135 RS ...* DP 39	Vast bedrag
Binnenhoek 90° (8–12,5 mm)	C / I90 RS ...* DP 39	Vast bedrag
Binnenhoek 135° (8–12,5 mm)	C / I135 RS ...* DP 39	Vast bedrag

* Art.-No. aanvullen met hoogte (bijv. C / RS 80 DP 39)

Het complete productprogramma Schlüter-RONDEC-STEP vindt u op pagina 110.

Holplintprofiel | hoek | eindkapje



Schlüter®-DILEX-AHK-AC



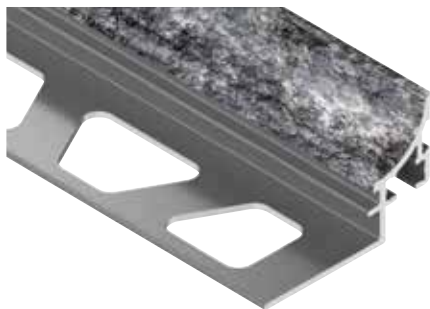
Alu. met kleurcoating
 Profielen in lengte: 2,50 m, hoogte: 8 mm, 10 mm, 12,5 mm
 Buitenhoek 90°, buitenhoek 135°, binnenhoek 90°, binnenhoek 135°, eindkapje

Uitvoering	Art.-No.	MyDesign-meerprijs
Profiel 2,50 m (8–12,5 mm)	C / AHK 1S ...* DP	C
Buitenhoek 90° (RONDEC-aansluiting)	C / E90 / AHK 1S / DP	Vast bedrag
Buitenhoek 90° (QUADEC-aansluiting)	C / E90 Q / AHK 1S / DP	Vast bedrag
Buitenhoek 135°	C / E135 / AHK 1S / DP	Vast bedrag
Binnenhoek 90°	C / I90 / AHK 1S / DP	Vast bedrag
Binnenhoek 135°	C / I135 / AHK 1S / DP	Vast bedrag
Eindkapje	C / E / AHK 1S / DP	Vast bedrag

* Art.-No. aanvullen met hoogte (bijv. C / AHK 1S 80 DP)

Het complete productprogramma Schlüter-DILEX-AHK vindt u op pagina 149–150.

Holplintprofiel | hoek | eindkapje

Schlüter®-DILEX-AHKA-AC ★

Alu. met kleurcoating

Profielen in lengte: 2,50 m, hoogte: 8 mm, 10 mm, 12,5 mm, 15 mm

Buitenhoek 90°, buitenhoek 135°, binnenhoek 90°, binnenhoek 135°, eindkapje links, eindkapje rechts

Uitvoering	Art.-No.	MyDesign-meerprijs
Profiel 2,50 m (8–15 mm)	C / AHKA ...* DP	C
Buitenhoek 90°	C / E90 / AHKA / DP	Vast bedrag
Buitenhoek 135°	C / E135 / AHKA / DP	Vast bedrag
Binnenhoek 90°	C / I90 / AHKA / DP	Vast bedrag
Binnenhoek 135°	C / I135 / AHKA / DP	Vast bedrag
Eindkapje links	C / EL / AHKA / DP	Vast bedrag
Eindkapje rechts	C / ER / AHKA / DP	Vast bedrag

* Art.-No. aanvullen met hoogte (bijv. C / AHKA 80 DP)

Het complete productprogramma Schlüter-DILEX-AHKA vindt u op pagina 150–151.



My Schlüter®-KERDI-LINE

Individuele gravure op rooster en frame

Naast de gekleurde coatings en prints uit het aanbod van MyDesign by Schlüter-Systems biedt de gravure nog een mogelijkheid om Schlüter-producten te personaliseren. Met de moderne lasermethode kunnen roestvaststalen roosters en frames uit het KERDI-LINE programma van een gravure worden voorzien. Zet accenten in uw ontwerp met tekens, afbeeldingen of teksten, onderstreep de identiteit van uw merk of zorg 's ochtends voor een glimlach.

Het hotel die de gasten onder de douche eraan wil herinneren waar ze zich thuis voelen; de vakman die naast de fabrikant in herinnering wil blijven; de ouders die hun kinderen elke ochtend vriendelijk willen begroeten. Met Schlüter-KERDI-LINE kunt u uw douche personaliseren. Ontdek de mogelijkheden.



**YOUR
BRAND**





My Schlüter®-KERDI-LINE

Eenvoudig individueel bestellen

Welke producten voor uw individuele My Schlüter-KERDI-LINE gravure in aanmerking komen, leest u op de volgende pagina. Met My KERDI-LINE kunt u het rooster en/of frame van uw lijnafvoergoot KERDI-LINE-A/-B/-C met een gravure personaliseren.

Op de pagina hiernaast vindt u de toeslagen voor het graveren die passen bij de rooster-/framecombinaties op pagina 206–207.

Om de prijs van uw individuele gravure te bepalen, volgt u de twee stappen onder het gedeelte “Prijs”.



Bestelling

In drie stappen naar het juiste artikelnummer:

1. Product uit het My KERDI-LINE programma selecteren
2. Gewenste gravure selecteren
3. Vul Art.-Nr. aan met type gravure

bijv. KERDI-LINE-A (KLA 19 EB 100)

bijv. oppervlakte gravure (G1)

bijv. KLA 19 EB 100 G1

Voor vragen of uw bestelling kunt u zich wenden tot uw verkoopmedewerker.

Prijs

In twee stappen naar de juiste prijs:

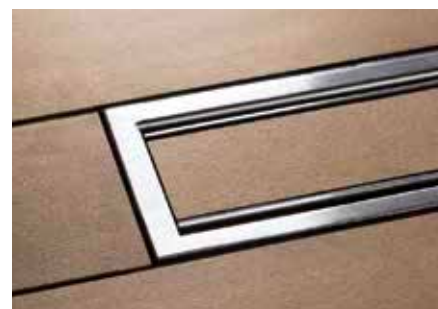
1. Selecteer de prijs van de gewenste rooster-/framecombinatie
2. Selecteer de My KERDI-LINE toeslag*

* geen korting mogelijk

Opmerking:

My Schlüter-KERDI-LINE gravures zijn niet mogelijk op hoogglans gepolijste of kleurgecoate roosters/frames, noch op Schlüter-KERDI-LINE-STYLE roosters.

Rooster-/framecombinatie

**Schlüter®-KERDI-LINE-A 19 mm**

met oppervlakte gravure alleen op het rooster (G1)

Art.-No.	Toeslag € / St.
...* G1	58,55

met getinte gravure alleen op het rooster (G2)

Art.-No.	Toeslag € / St.
...* G2	71,58

met raster gravure alleen op het rooster (G3)

Art.-No.	Toeslag € / St.
...* G3	39,04

met oppervlakte gravure op rooster + raster gravure op frame (G1R)

Art.-No.	Toeslag € / St.
...* G1R	94,35

met getinte gravure op rooster + raster gravure op frame (G2R)

Art.-No.	Toeslag € / St.
...* G2R	107,37

met raster gravure op rooster en frame (G3R)

Art.-No.	Toeslag € / St.
...* G3R	74,83

met raster gravure alleen op het frame (GR)

Art.-No.	Toeslag € / St.
...* GR	37,78

Schlüter®-KERDI-LINE-B 19 mm

met raster gravure alleen op het frame (GR)

Art.-No.	Toeslag € / St.
...* GR	37,78

Schlüter®-KERDI-LINE-C 19 mm

met raster gravure alleen op het frame (GR)

Art.-No.	Toeslag € / St.
...* GR	37,78



Oppervlakte gravure



Getinte gravure



Raster gravure

* Art.-No. aanvullen (bijv. KLA 19 EB 70 G1R)



Schlüter-profielen

Bekledingsafsluitingen op de vloer

De afsluitprofielen, zoals de originele Schlüter-SCHIENE, grenzen tegel- en natuursteenbekledingen af en beschermen de buitenranden ervan tegen mechanische beschadigingen. Schlüter-RENO-profielen creëren een traploze overgang met alle aangrenzende vloerbekledingen. Onze afsluitprofielen zijn op deze wijze de "finishing touch" van de vloerbekleding.





Afsluitprofielen

Schlüter®-SCHIENE	39
Schlüter®-SCHIENE-TS	40
Schlüter®-SCHIENE-A	42
Schlüter®-SCHIENE-AC	43
Schlüter®-SCHIENE-ES	44
Schlüter®-SCHIENE-BASIC	45
Schlüter®-SCHIENE-V	45

Overgangsprofielen

Schlüter®-RENO-TK	46
Schlüter®-RENO-V	47
Schlüter®-RENO-VT	48
Schlüter®-RENO-VB	48
Schlüter®-RENO-U	49
Schlüter®-RENO-RAMP	50
Schlüter®-RENO-RAMP-K	50
Schlüter®-RENO-T	51

Scheidingsprofielen

Schlüter®-TERRAZZO	51
--------------------	----

Hoekprofielen

Schlüter®-WINKEL	48
------------------	----



Schlüter®-SCHIENE

Details maken het verschil

Schlüter-SCHIENE wordt terecht gezien als de klassieker onder de afsluitprofielen. Deze is door het intelligente design nog steeds het beste voorbeeld dat Schlüter-Systems professionaliteit tot in detail hoog in het vaandel draagt:

- ✓ Afsluitvlak onder een hoek van 87°
- ✓ Hoog belastbaar
- ✓ Versterkt kopstuk met hoek van 5°
- ✓ Gepatenteerde voegrib

Alle details bij elkaar garanderen de perfecte bescherming voor uw hoogwaardige tegelbekleding.



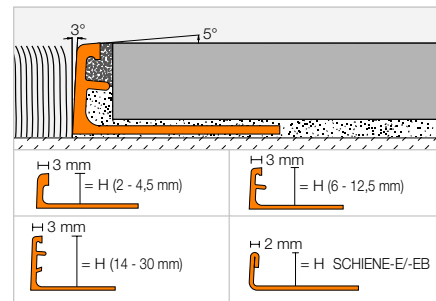
Afsluitprofiel

Schlüter®-SCHIENE



Schlüter-SCHIENE is een speciaal profiel ter bescherming en als decoratie voor de begrenzing van tegelvloeren, maar kan ook uitstekend worden toegepast voor andere vloerbekledingsmaterialen en toepassingen. Dankzij het voegribje wordt een vaste voegafstand tot de tegel bepaald. Schlüter-SCHIENE-E heeft geen voegribje.

(Productdatablad 1.1)



Schlüter®-SCHIENE-M



Messing

H (mm)	L = 2,50 m Art.-No.	€ / m	KV (st.)
–	–	–	–
3	M 30	9,15	120
4,5	M 45	9,15	120
6	M 60	9,29	120
–	–	–	–
8	M 80	9,88	120
9	M 90	10,24	120
10	M 100	10,41	120
11	M 110	11,28	120
12,5	M 125	11,50	120
–	–	–	–
15	M 150	12,36	120
16	M 160	13,44	120
17,5	M 175	13,73	120
20	M 200	14,45	120
–	–	–	–
22,5	M 225	17,01	120
25	M 250	18,09	120
–	–	–	–
30	M 300	20,02	120
	L = 1,00 m		
4,5	M 45/100	9,73	240
6	M 60/100	9,88	240
8	M 80/100	10,48	240
10	M 100/100	11,01	240
12,5	M 125/100	12,09	240
15	M 150/100	12,95	240

Schlüter®-SCHIENE-A



Aluminium

H (mm)	L = 2,50 m Art.-No.	€ / m	KV (st.)
2	A 20	3,82	120
3	A 30	3,82	120
4,5	A 45	3,82	120
6	A 60	3,82	120
7	A 70	3,90	120
8	A 80	3,97	120
9	A 90	4,04	120
10	A 100	4,12	120
11	A 110	4,41	120
12,5	A 125	4,65	120
14	A 140	4,99	120
15	A 150	5,27	120
16	A 160	5,54	120
17,5	A 175	5,86	120
20	A 200	6,03	120
21	A 210	6,36	120
22,5	A 225	6,67	120
25	A 250	6,96	120
27,5	A 275	7,28	120
30	A 300	7,64	120
	L = 1,00 m		
4,5	A 45/100	4,41	240
6	A 60/100	4,41	240
8	A 80/100	4,56	240
10	A 100/100	4,75	240
12,5	A 125/100	5,27	240
15	A 150/100	5,86	240

Schlüter®-SCHIENE-AE



Alu. bruut mat geanodiseerd

H (mm)	L = 2,50 m Art.-No.	€ / m	KV (st.)
2	AE 20	5,27	120
3	AE 30	5,27	120
4,5	AE 45	5,33	120
6	AE 60	5,54	120
7	AE 70	5,70	120
8	AE 80	5,78	120
9	AE 90	6,03	120
10	AE 100	6,16	120
11	AE 110	6,56	120
12,5	AE 125	6,82	120
14	AE 140	7,28	120
15	AE 150	7,51	120
16	AE 160	8,04	120
17,5	AE 175	8,18	120
20	AE 200	9,23	120
21	AE 210	9,66	120
22,5	AE 225	9,80	120
25	AE 250	10,18	120
27,5	AE 275	10,60	120
30	AE 300	11,22	120
	L = 1,00 m		
4,5	AE 45/100	5,87	240
6	AE 60/100	6,08	240
8	AE 80/100	6,36	240
10	AE 100/100	6,76	240
12,5	AE 125/100	7,50	240
15	AE 150/100	8,29	240

Schlüter®-SCHIENE-MC



Messing verchromd

H (mm)	L = 2,50 m Art.-No.	€ / m	KV (st.)
6	MC 60	30,14	120
8	MC 80	31,23	120
10	MC 100	31,60	120
11	MC 110	31,82	120
12,5	MC 125	32,09	120

Opmerking:

Schlüter-SCHIENE-M / -A / -AE in 2 mm, 3 mm en 4,5 mm hebben geen voegribje.

Om productietechnische redenen kunnen producten met L = 1,00 m niet worden voorzien van een speciale perforatie.

Voor 3 m lengte Art.-No. "/300" aanvullen (bijv. M 60/300).





Schlüter®-SCHIENE-E



Roestvast staal V2A

H (mm)	L = 2,50 m Art.-No.	€ / m	KV (st.)
2	E 20	9,63	120
3	E 30	10,01	120
4,5	E 45	10,83	120
6	E 60	11,19	120
7	E 70	11,47	120
8	E 80	11,57	120
9	E 90	11,93	120
10	E 100	12,16	120
11	E 110	12,84	120
12,5	E 125	13,25	120
14	E 140	13,88	120
15	E 150	14,53	120
16	E 160	15,11	120
17,5	E 175	15,48	120
20	E 200	16,02	120
22,5	E 225	16,75	120
25	E 250	17,64	120
30	E 300	18,68	120
	L = 1,00 m		
6	E 60 / 100	11,85	240
8	E 80 / 100	12,16	240
10	E 100 / 100	12,77	240
11	E 110 / 100	13,46	240
12,5	E 125 / 100	13,90	240

Schlüter®-SCHIENE-E V4A



Roestvast staal V4A

H (mm)	L = 2,50 m Art.-No.	€ / m	KV (st.)
4,5	E 45/V4A	11,98	120
6	E 60/V4A	12,56	120
8	E 80/V4A	12,79	120
10	E 100/V4A	13,47	120
11	E 110/V4A	14,28	120
12,5	E 125/V4A	14,74	120
14	E 140/V4A	15,42	120
15	E 150/V4A	16,17	120
16	E 160/V4A	16,79	120
17,5	E 175/V4A	17,20	120
20	E 200/V4A	17,79	120
22,5	E 225/V4A	18,65	120
25	E 250/V4A	19,61	120
30	E 300/V4A	20,79	120

Schlüter®-SCHIENE-EB



Roestvast staal V2A geborsteld

H (mm)	L = 2,50 m Art.-No.	€ / m	KV (st.)
6	E 60 EB	16,77	120
8	E 80 EB	17,14	120
10	E 100 EB	17,73	120
11	E 110 EB	18,64	120
12,5	E 125 EB	18,86	120

Opmerking:

Om productietechnische redenen kunnen producten met L = 1,00 m niet worden voorzien van een speciale perforatie.

Voor 3 m lengte Art.-No. "/300" aanvullen (bijv. M 60/300).

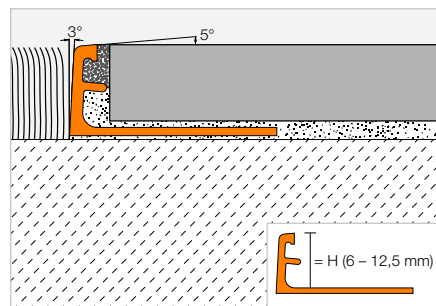
Afsluitprofiel

Schlüter®-SCHIENE-TS



Schlüter-SCHIENE-TS is een decoratief profiel uit aluminium met een speciale structuur en textuur, die is afgestemd op de gangbare tegeldesigns. Het afsluitvlak onder een hoek van 87° beschermt de tegels tegen mechanische beschadigingen. Dankzij het voegribje wordt een vaste voegafstand tot de tegel bepaald.

(Productdatablad 1.1)



Schlüter®-SCHIENE-TSI



Alu. structuur-gecoat ivoor

H (mm)	L = 2,50 m Art.-No.	€ / m	KV (st.)
6	A 60 TSI	14,15	120
8	A 80 TSI	14,79	120
10	A 100 TSI	15,42	120
11	A 110 TSI	15,75	120
12,5	A 125 TSI	16,07	120

Schlüter®-SCHIENE-TSC



Alu. structuur-gecoat crème

H (mm)	L = 2,50 m Art.-No.	€ / m	KV (st.)
6	A 60 TSC	14,15	120
8	A 80 TSC	14,79	120
10	A 100 TSC	15,42	120
11	A 110 TSC	15,75	120
12,5	A 125 TSC	16,07	120

Schlüter®-SCHIENE-TSBG



Alu. structuur-gecoat beigegrijs

H (mm)	L = 2,50 m Art.-No.	€ / m	KV (st.)
6	A 60 TSBG	14,15	120
8	A 80 TSBG	14,79	120
10	A 100 TSBG	15,42	120
11	A 110 TSBG	15,75	120
12,5	A 125 TSBG	16,07	120

Schlüter®-SCHIENE-TSB

Alu. structuur-gecoat beige

H (mm)	L = 2,50 m Art.-No.	€ / m	KV (st.)
6	A 60 TSB	14,15	120
8	A 80 TSB	14,79	120
10	A 100 TSB	15,42	120
11	A 110 TSB	15,75	120
12,5	A 125 TSB	16,07	120

Schlüter®-SCHIENE-TSSG

Alu. structuur-gecoat steengrijs

H (mm)	L = 2,50 m Art.-No.	€ / m	KV (st.)
6	A 60 TSSG	14,15	120
8	A 80 TSSG	14,79	120
10	A 100 TSSG	15,42	120
11	A 110 TSSG	15,75	120
12,5	A 125 TSSG	16,07	120

Schlüter®-SCHIENE-TSG

Alu. structuur-gecoat grijs

H (mm)	L = 2,50 m Art.-No.	€ / m	KV (st.)
6	A 60 TSG	14,15	120
8	A 80 TSG	14,79	120
10	A 100 TSG	15,42	120
11	A 110 TSG	15,75	120
12,5	A 125 TSG	16,07	120

Schlüter®-SCHIENE-TSOB

Alu. structuur-gecoat brons

H (mm)	L = 2,50 m Art.-No.	€ / m	KV (st.)
6	A 60 TSOB	14,15	120
8	A 80 TSOB	14,79	120
10	A 100 TSOB	15,42	120
11	A 110 TSOB	15,75	120
12,5	A 125 TSOB	16,07	120

Schlüter®-SCHIENE-TSLA

Alu. structuur-gecoat licht antraciet

H (mm)	L = 2,50 m Art.-No.	€ / m	KV (st.)
6	A 60 TSLA	14,15	120
8	A 80 TSLA	14,79	120
10	A 100 TSLA	15,42	120
11	A 110 TSLA	15,75	120
12,5	A 125 TSLA	16,07	120

Schlüter®-SCHIENE-TSDA

Alu. structuur-gecoat donker antraciet

H (mm)	L = 2,50 m Art.-No.	€ / m	KV (st.)
6	A 60 TSDA	14,15	120
8	A 80 TSDA	14,79	120
10	A 100 TSDA	15,42	120
11	A 110 TSDA	15,75	120
12,5	A 125 TSDA	16,07	120

Schlüter®-SCHIENE-TSR

Alu. structuur-gecoat roestbruin

H (mm)	L = 2,50 m Art.-No.	€ / m	KV (st.)
–	–	–	–
–	–	–	–
6	A 60 TSR	14,15	120
8	A 80 TSR	14,79	120
10	A 100 TSR	15,42	120
11	A 110 TSR	15,75	120
12,5	A 125 TSR	16,07	120

Schlüter®-SCHIENE-MBW

Alu. met kleurcoating, zuiver wit mat

H (mm)	L = 2,50 m Art.-No.	€ / m	KV (st.)
3	A 30 MBW	7,02	120
4,5	A 45 MBW	7,17	120
6	A 60 MBW	7,32	120
8	A 80 MBW	7,74	120
10	A 100 MBW	8,34	120
11	A 110 MBW	8,58	120
12,5	A 125 MBW	8,90	120

Schlüter®-SCHIENE-MGS

Alu. met kleurcoating, grafietzwart mat

H (mm)	L = 2,50 m Art.-No.	€ / m	KV (st.)
3	A 30 MGS	7,02	120
4,5	A 45 MGS	7,17	120
6	A 60 MGS	7,32	120
8	A 80 MGS	7,74	120
10	A 100 MGS	8,34	120
11	A 110 MGS	8,58	120
12,5	A 125 MGS	8,90	120

Voor 3 m lengte Art.-No. "/300" aanvullen (bijv. A 60 MBW/300).

Beschikbare oppervlakken | kleuren

Een overzicht van de oppervlakken en kleuren vindt u vanaf pagina 327.



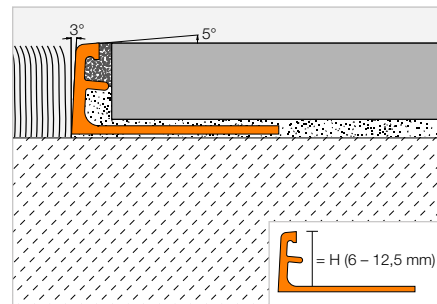


Afsluitprofiel

Schlüter®-SCHIENE-A



Schlüter-SCHIENE-A is een decoratief profiel uit aluminium, dat verkrijgbaar is met verschillende geanodiseerde en veredelde oppervlakken. Het afsluitvlak onder een hoek van 87° beschermt de tegels tegen mechanische beschadigingen. Dankzij het voegribje wordt een vaste voegafstand tot de tegel bepaald. (Productdatablad 1.1)



Schlüter®-SCHIENE-ACG



Alu. chroom glanzend geanodiseerd

H (mm)	L = 2,50 m Art.-No.	€ / m	KV (st.)
6	A 60 ACG	13,55	120
8	A 80 ACG	13,96	120
10	A 100 ACG	14,35	120
11	A 110 ACG	14,56	120
12,5	A 125 ACG	14,79	120

Schlüter®-SCHIENE-ACGB



Alu. chroom geborsteld geanodiseerd

H (mm)	L = 2,50 m Art.-No.	€ / m	KV (st.)
6	A 60 ACGB	13,55	120
8	A 80 ACGB	13,96	120
10	A 100 ACGB	14,35	120
11	A 110 ACGB	14,56	120
12,5	A 125 ACGB	14,79	120

Voor 3 m lengte Art.-No. "/300" aanvullen (bijv. A 60 ACG/300).

Schlüter®-SCHIENE-AM



Alu. messing mat geanodiseerd

H (mm)	L = 2,50 m Art.-No.	€ / m	KV (st.)
6	A 60 AM	11,12	120
8	A 80 AM	11,45	120
10	A 100 AM	11,77	120
11	A 110 AM	11,94	120
12,5	A 125 AM	12,14	120

Schlüter®-SCHIENE-AMG



Alu. messing glanzend geanodiseerd

H (mm)	L = 2,50 m Art.-No.	€ / m	KV (st.)
6	A 60 AMG	13,55	120
8	A 80 AMG	13,96	120
10	A 100 AMG	14,35	120
11	A 110 AMG	14,56	120
12,5	A 125 AMG	14,79	120

Schlüter®-SCHIENE-AMGB



Alu. messing geborsteld geanodiseerd

H (mm)	L = 2,50 m Art.-No.	€ / m	KV (st.)
6	A 60 AMGB	13,55	120
8	A 80 AMGB	13,96	120
10	A 100 AMGB	14,35	120
11	A 110 AMGB	14,56	120
12,5	A 125 AMGB	14,79	120

Schlüter®-SCHIENE-AK



Alu. koper mat geanodiseerd

H (mm)	L = 2,50 m Art.-No.	€ / m	KV (st.)
6	A 60 AK	11,12	120
8	A 80 AK	11,45	120
10	A 100 AK	11,77	120
11	A 110 AK	11,94	120
12,5	A 125 AK	12,14	120

Schlüter®-SCHIENE-AKG



Alu. koper glanzend geanodiseerd

H (mm)	L = 2,50 m Art.-No.	€ / m	KV (st.)
6	A 60 AKG	13,55	120
8	A 80 AKG	13,96	120
10	A 100 AKG	14,35	120
11	A 110 AKG	14,56	120
12,5	A 125 AKG	14,79	120

Schlüter®-SCHIENE-AKGB



Alu. koper geborsteld geanodiseerd

H (mm)	L = 2,50 m Art.-No.	€ / m	KV (st.)
6	A 60 AKGB	13,55	120
8	A 80 AKGB	13,96	120
10	A 100 AKGB	14,35	120
11	A 110 AKGB	14,56	120
12,5	A 125 AKGB	14,79	120

Schlüter®-SCHIENE-AT



Alu. titanium mat geanodiseerd

H (mm)	L = 2,50 m Art.-No.	€ / m	KV (st.)
6	A 60 AT	11,12	120
8	A 80 AT	11,45	120
10	A 100 AT	11,77	120
11	A 110 AT	11,94	120
12,5	A 125 AT	12,14	120

Schlüter®-SCHIENE-ATG



Alu. titanium glanzend geanodiseerd

H (mm)	L = 2,50 m Art.-No.	€ / m	KV (st.)
6	A 60 ATG	13,55	120
8	A 80 ATG	13,96	120
10	A 100 ATG	14,35	120
11	A 110 ATG	14,56	120
12,5	A 125 ATG	14,79	120

Schlüter®-SCHIENE-ATGB



Alu. titanium geborsteld geanodiseerd

H (mm)	L = 2,50 m Art.-No.	€ / m	KV (st.)
6	A 60 ATGB	13,55	120
8	A 80 ATGB	13,96	120
10	A 100 ATGB	14,35	120
11	A 110 ATGB	14,56	120
12,5	A 125 ATGB	14,79	120

Schlüter®-SCHIENE-ABGB

Alu. antiek brons geborsteld geanodiseerd

H (mm)	L = 2,50 m Art.-No.	€ / m	KV (st.)
6	A 60 ABGB	13,55	120
8	A 80 ABGB	13,96	120
10	A 100 ABGB	14,35	120
11	A 110 ABGB	14,56	120
12,5	A 125 ABGB	14,79	120

Schlüter®-SCHIENE-AGRB

Alu. grafiet geborsteld geanodiseerd

H (mm)	L = 2,50 m Art.-No.	€ / m	KV (st.)
6	A 60 AGRB	13,55	120
8	A 80 AGRB	13,96	120
10	A 100 AGRB	14,35	120
11	A 110 AGRB	14,56	120
12,5	A 125 AGRB	14,79	120

Schlüter®-SCHIENE-AGSG

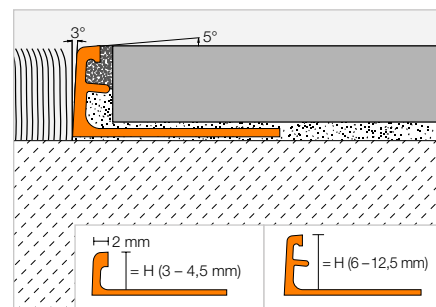
Alu. zwart glanzend geanodiseerd

H (mm)	L = 2,50 m Art.-No.	€ / m	KV (st.)
6	A 60 AGSG	13,55	120
8	A 80 AGSG	13,96	120
10	A 100 AGSG	14,35	120
11	A 110 AGSG	14,56	120
12,5	A 125 AGSG	14,79	120

Een overzicht van de oppervlakken en kleuren vindt u vanaf pagina 327.

**Afsluitprofiel****Schlüter®-SCHIENE-AC**

Schlüter-SCHIENE-AC is een decoratief profiel uit kleurgecoat aluminium. Het afsluitvlak onder een hoek van 87° beschermt de tegels tegen mechanische beschadigingen. Dankzij het voegribje wordt een vaste voegafstand tot de tegel bepaald.
(Productdatablad 1.1)

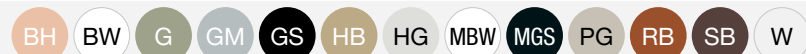
**Schlüter®-SCHIENE-AC**

Alu. met kleurcoating

H (mm)	L = 2,50 m Art.-No.	€ / m	KV (st.)
3	A 30 ...*	7,02	120
4,5	A 45 ...*	7,17	120
6	A 60 ...*	7,32	120
8	A 80 ...*	7,74	120
10	A 100 ...*	8,34	120
11	A 110 ...*	8,58	120
12,5	A 125 ...*	8,90	120



Voor 3 m lengte Art.-No. "/300" aanvullen (bijv. A 60 GS/300).

Art.-No. kleur toevoegen (bijv. A 30 BW)

* Kleuren L = 2,50 m: BH - BW - G - GM - GS - HB - HG - MBW - MGS - PG - RB - SB - W

Kleuren L = 3,00 m: BW - GS - MBW - PG - W

Een overzicht van de oppervlakken en kleuren vindt u vanaf pagina 327.



Schlüter®-SCHIENE-ES

Veruit de beste

- ✓ Doorlopend en precies voegpatroon
- ✓ Eenvoudige en nauwkeurige plaatsing
- ✓ Scheiding van lijm en voegmortel
- ✓ Het enige roestvaststalen profiel met voegribje
- ✓ Al jarenlang gepatenteerde voegribje-techniek
- ✓ In de uitvoeringen roestvast staal en geborsteld roestvast staal
- ✓ Het voegribje – ontdek het verschil



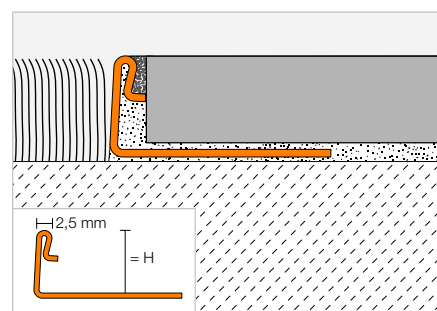
Afsluitprofiel

Schlüter®-SCHIENE-ES



Schlüter-SCHIENE-ES is een roestvaststalen afsluitprofiel voor tegel- en natuursteenbekledingen. Het profiel beschikt over een voegribje, dat een vaste voegafstand tot de tegel bepaalt.

(Productdatablad 1.1)



Schlüter®-SCHIENE-ES



Roestvast staal V2A met voegribje

H (mm)	L = 2,50 m Art.-No.	€ / m	KV (st.)
8	ES 80	11,57	120
10	ES 100	12,16	120
11	ES 110	12,84	120
12,5	ES 125	13,25	120
L = 1,00 m			
8	ES 80 / 100	12,16	240
10	ES 100 / 100	12,77	240
11	ES 110 / 100	13,46	240
12,5	ES 125 / 100	13,90	240

Schlüter®-SCHIENE-ES-EB



Roestvast staal V2A geborsteld met voegribje

H (mm)	L = 2,50 m Art.-No.	€ / m	KV (st.)
8	ES 80 EB	17,14	120
10	ES 100 EB	17,73	120
11	ES 110 EB	18,64	120
12,5	ES 125 EB	18,86	120

Voor 3 m lengte Art.-No. "/300" aanvullen (bijv. ES 80/300).

Opmerking:

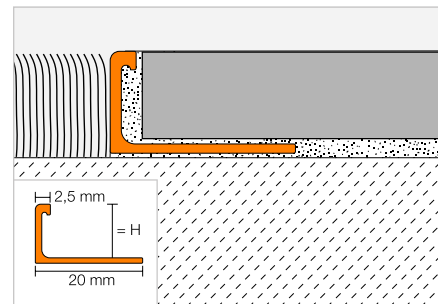
Om productietechnische redenen kunnen producten met L = 1,00 m niet worden voorzien van een speciale perforatie.

Afsluitprofiel

Schlüter®-SCHIENE-BASIC



Schlüter-SCHIENE-BASIC is een afsluitprofiel voor tegelbekledingen of andere vormvaste bekledingsmaterialen met een rechthoekige overgang van het bevestigingsvlak op het aansluitvlak en met een rechthoekige profielkop.



Schlüter®-SCHIENE-BASIC-M

Messing

H (mm)	L = 2,50 m Art.-No.	€ / m	KV (st.)
–	–	–	–
8	MBS 80	8,72	120
10	MBS 100	9,22	120
–	–	–	–
12,5	MBS 125	9,99	120
L = 1,00 m			
–	–	–	–
8	MBS 80/100	9,29	240
10	MBS 100/100	9,78	240
–	–	–	–
12,5	MBS 125/100	10,56	240

Schlüter®-SCHIENE-BASIC-A

Aluminium

H (mm)	L = 2,50 m Art.-No.	€ / m	KV (st.)
6	ABS 60	3,20	120
8	ABS 80	3,38	120
10	ABS 100	3,67	120
11	ABS 110	3,83	120
12,5	ABS 125	3,97	120
L = 1,00 m			
6	ABS 60/100	3,82	240
8	ABS 80/100	3,97	240
10	ABS 100/100	4,25	240
11	ABS 110/100	4,39	240
12,5	ABS 125/100	4,56	240

Schlüter®-SCHIENE-BASIC-AE

Alu. bruut mat geanodiseerd

H (mm)	L = 2,50 m Art.-No.	€ / m	KV (st.)
6	AEBS 60	4,75	120
8	AEBS 80	4,99	120
10	AEBS 100	5,20	120
11	AEBS 110	5,39	120
12,5	AEBS 125	5,63	120

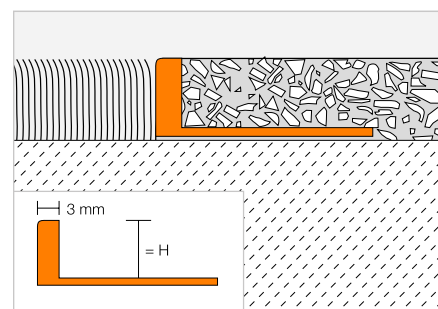
Voor 3 m lengte Art.-No. “/300” aanvullen (bijv. ABS 60/300).

Afsluitprofiel

Schlüter®-SCHIENE-V



Schlüter-SCHIENE-V is een afsluitprofiel voor houten bekledingen of voor andere vormvaste bekledingsmaterialen zoals terrazzovloeren met een rechthoekige overgang van het bevestigingsvlak op het afsluitvlak. Het gelijkmatig gevormde afsluitvlak maakt het afslijpen van de bekleding mogelijk.



Schlüter®-SCHIENE-AV

Aluminium

H (mm)	L = 2,50 m Art.-No.	€ / m	KV (st.)
10	A 100 V	5,99	120
12,5	A 125 V	6,13	120
26	A 260 V	8,95	120

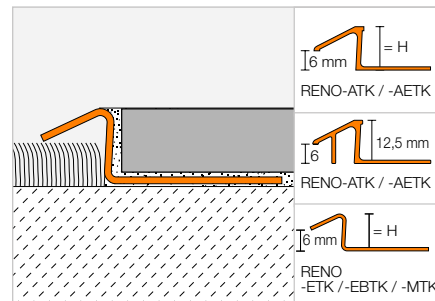


Overgangsprofiel

Schlüter®-RENO-TK



Schlüter-RENO-TK is een profiel voor de traploze overgang van een tegelvloer naar een aangrenzend lager gelegen tapijt of een ander vloerbekledingsmateriaal. Eveneens worden de aangrenzende bekledingsranden doeltreffend beschermd.
(Productdatablad 1.4)



Schlüter®-RENO-MTK



Messing

H (mm)	L = 2,50 m Art.-No.	€ / m	KV (st.)
8	MTK 80	14,69	60
10	MTK 100	15,90	60
12,5	MTK 125	21,52	60
L = 1,00 m			
8	MTK 80/100	15,34	60
10	MTK 100/100	16,54	60
12,5	MTK 125/100	22,10	60

Schlüter®-RENO-ATK



Aluminium

H (mm)	L = 2,50 m Art.-No.	€ / m	KV (st.)
8	ATK 80	5,96	60
10	ATK 100	6,36	60
12,5	ATK 125	8,46	60
L = 1,00 m			
8	ATK 80/100	6,63	60
10	ATK 100/100	7,07	60
12,5	ATK 125/100	9,10	60

Schlüter®-RENO-AETK



Alu. bruut mat geanodiseerd

H (mm)	L = 2,50 m Art.-No.	€ / m	KV (st.)
8	AETK 80	9,17	60
10	AETK 100	9,55	60
12,5	AETK 125	11,30	60
L = 1,00 m			
8	AETK 80/100	9,86	60
10	AETK 100/100	10,25	60
12,5	AETK 125/100	11,96	60

Schlüter®-RENO-ETK

Roestvast staal V2A

H (mm)	L = 2,50 m Art.-No.	€ / m	KV (st.)
8	ETK 80	15,67	60
10	ETK 100	17,73	60
11	ETK 110	19,29	60
12,5	ETK 125	20,19	60
L = 1,00 m			
8	ETK 80/100	16,56	60
10	ETK 100/100	18,61	60
11	ETK 110/100	20,21	60
12,5	ETK 125/100	21,05	60

Schlüter®-RENO-EBTK

Roestvast staal V2A geborsteld

H (mm)	L = 2,50 m Art.-No.	€ / m	KV (st.)
8	EBTK 80	20,36	60
10	EBTK 100	23,08	60
11	EBTK 110	24,94	60
12,5	EBTK 125	26,23	60
L = 1,00 m			
8	EBTK 80/100	21,27	60
10	EBTK 100/100	24,01	60
11	EBTK 110/100	25,93	60
12,5	EBTK 125/100	27,14	60

Opmerking:

Om productietechnische redenen kunnen producten met L = 1,00 m niet worden voorzien van een speciale perforatie.

Schlüter®-RENO-V

Profiel met variabele overgangsfrens



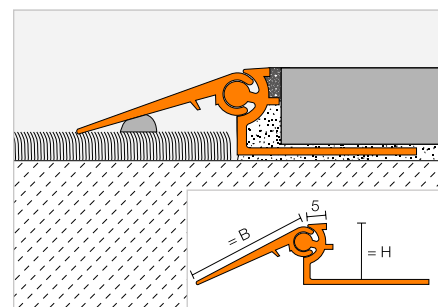
- ✓ Voorkomt struikelgevaar
- ✓ Overgangsfrens instelbaar via scharnierpunt
- ✓ Beschermt de bekledingsranden
- ✓ Dekt tapijt- of vinylranden netjes af
- ✓ In zes profielhoogten en drie flensbreedten verkrijgbaar
- ✓ Draagprofielen en overgangsfrenzen kunnen naar wens gecombineerd worden

Overgangsprofiel

Schlüter®-RENO-V



Schlüter-RENO-V is een profiel met een variabele overgangsfrens voor de traploze overgang tussen op verschillende hoogte gelegen vloerbekledingen. Dankzij het voegribje wordt een vaste voegafstand tot de tegel bepaald. (Productdatablad 1.7)



Schlüter®-RENO-AV

Aluminium

H (mm)	L = 2,50 m Art.-No.	€ / m	KV (st.)
8	AVT 80 B20	14,78	40
10	AVT 100 B20	15,14	40
12,5	AVT 125 B30	17,10	40
15	AVT 150 B30	17,25	40
17,5	AVT 175 B40	19,97	40
20	AVT 200 B40	20,57	40
L = 1,00 m			
8	AVT 80 B20/100	16,07	60
10	AVT 100 B20/100	16,37	60
12,5	AVT 125 B30/100	18,39	60
15	AVT 150 B30/100	18,59	60
17,5	AVT 175 B40/100	21,27	60
20	AVT 200 B40/100	21,94	60

Schlüter®-RENO-AEV

Alu. bruto mat geanodiseerd

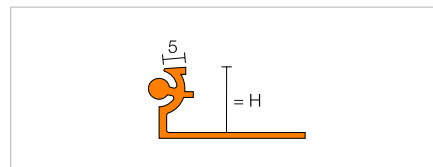
H (mm)	L = 2,50 m Art.-No.	€ / m	KV (st.)
8	AEVT 80 B20	22,80	40
10	AEVT 100 B20	23,22	40
12,5	AEVT 125 B30	25,32	40
15	AEVT 150 B30	25,93	40
17,5	AEVT 175 B40	28,98	40
20	AEVT 200 B40	30,42	40
L = 1,00 m			
8	AEVT 80 B20/100	24,08	60
10	AEVT 100 B20/100	24,54	60
12,5	AEVT 125 B30/100	26,66	60
15	AEVT 150 B30/100	27,13	60
17,5	AEVT 175 B40/100	30,21	60
20	AEVT 200 B40/100	31,75	60



Overgangsprofiel

Schlüter®-RENO-VT

Schlüter-RENO-VT is het draagprofiel voor de variabele overgangsfenzen Schlüter-RENO-VB. Beide producten kunnen in alle afmetingen met elkaar worden gecombineerd. (Productdatablad 1.7)



Schlüter®-RENO-AVT

Vloer-draagprofiel aluminium

H (mm)	L = 2,50 m Art.-No.	€ / m	KV (st.)
8	AVT 80	7,43	60
10	AVT 100	7,83	60
12,5	AVT 125	8,24	60
15	AVT 150	8,46	60
17,5	AVT 175	8,83	60
20	AVT 200	9,48	60

Schlüter®-RENO-AEVT

Vloer-draagprofiel alu. bruut mat geanodiseerd

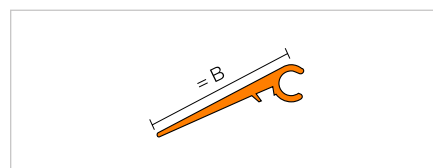
H (mm)	L = 2,50 m Art.-No.	€ / m	KV (st.)
8	AEVT 80	9,93	60
10	AEVT 100	10,43	60
12,5	AEVT 125	10,95	60
15	AEVT 150	11,56	60
17,5	AEVT 175	12,07	60
20	AEVT 200	13,68	60

Prijzen voor Schlüter-RENO-VT en -VB in 1 m lengte op aanvraag (Art.-No. aanvullen, bijv. AVT 80/100).

Overgangsprofiel

Schlüter®-RENO-VB

Schlüter-RENO-VB is de variabele overgangsfens, die in alle afmetingen met het draagprofiel Schlüter-RENO-VT kan worden gecombineerd. (Productdatablad 1.7)



Schlüter®-RENO-AVB

Aluminium

B (mm)	L = 2,50 m Art.-No.	€ / m	KV (st.)
20	AVB 20	3,87	60
30	AVB 30	5,38	60
40	AVB 40	7,92	60

Schlüter®-RENO-AEVB

Alu. bruut mat geanodiseerd

B (mm)	L = 2,50 m Art.-No.	€ / m	KV (st.)
20	AEVB 20	9,67	60
30	AEVB 30	11,30	60
40	AEVB 40	13,94	60

Prijzen voor Schlüter-RENO-VT en -VB in 1 m lengte op aanvraag (Art.-No. aanvullen, bijv. AVT 80/100).

Hoekprofiel

Schlüter®-WINKEL



Schlüter-WINKEL is een niet-geperforeerd massief hoekprofiel voor meerdere doeleinden.

Schlüter®-WINKEL-A

Aluminium

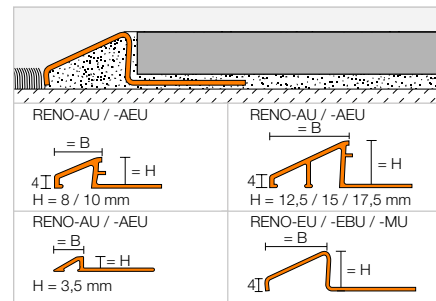
L = 2,50 m Art.-No.	€ / m	KV (st.)
AW 15 x 30 x 2	6,36	60
AW 20 x 20 x 2	5,67	60
AW 30 x 30 x 2	8,73	60
AW 30 x 30 x 3	12,84	60
AW 40 x 20 x 2	8,65	60
AW 40 x 40 x 3	17,20	60

Overgangsprofiel

Schlüter®-RENO-U



Schlüter-RENO-U is een profiel om vloerbekledingen met verschillende hoogtes traploos op elkaar te doen aansluiten. Dankzij het voegribje wordt een vaste voegafstand tot de tegel bepaald. Schlüter-RENO-EU, -EBU en -MU hebben geen voegribje.
(Productdatablad 1.2)



Schlüter®-RENO-MU

Messing

H (mm)	B (mm)	L = 2,50 m Art.-No.	€ / m	KV (st.)
—	—	—	—	—
8	12,5	MU 80	17,55	60
10	16,5	MU 100	19,68	60
12,5	22	MU 125	26,02	60
15	27,5	MU 150	28,79	60
—	—	—	—	—
L = 1,00 m				
8	12,5	MU 80/100	18,49	60
10	16,5	MU 100/100	20,57	60
12,5	22	MU 125/100	26,94	60

Schlüter®-RENO-AU

Aluminium

H (mm)	B (mm)	L = 2,50 m Art.-No.	€ / m	KV (st.)
3,5	9	AU 35	6,60	60
8	12,5	AU 80	6,84	60
10	16,5	AU 100	7,61	60
12,5	22	AU 125	9,78	60
15	27,5	AU 150	10,95	60
17,5	27	AU 175	12,26	60
L = 1,00 m				
8	12,5	AU 80/100	7,83	60
10	16,5	AU 100/100	8,54	60
12,5	22	AU 125/100	10,69	60

Schlüter®-RENO-AEU

Alu. bruut mat geanodiseerd

H (mm)	B (mm)	L = 2,50 m Art.-No.	€ / m	KV (st.)
3,5	9	AEU 35	9,32	60
8	12,5	AEU 80	10,00	60
10	16,5	AEU 100	10,95	60
12,5	22	AEU 125	13,30	60
15	27,5	AEU 150	14,84	60
17,5	27	AEU 175	16,07	60
L = 1,00 m				
8	12,5	AEU 80/100	10,95	60
10	16,5	AEU 100/100	11,96	60
12,5	22	AEU 125/100	14,19	60

Schlüter®-RENO-EU

Roestvast staal V2A

H (mm)	B (mm)	L = 2,50 m Art.-No.	€ / m	KV (st.)
8	13	EU 80	19,01	60
10	17,5	EU 100	20,85	60
11	20	EU 110	22,34	60
12,5	23	EU 125	23,09	60
15	28	EU 150	25,09	60
17,5	33,5	EU 175	27,35	60
20	44,5	EU 200	29,76	60
L = 1,00 m				
8	13	EU 80/100	19,89	60
10	17,5	EU 100/100	21,76	60
11	20	EU 110/100	23,25	60
12,5	23	EU 125/100	24,03	60

Schlüter®-RENO-EBU

Roestvast staal V2A geborsteld

H (mm)	B (mm)	L = 2,50 m Art.-No.	€ / m	KV (st.)
8	13	EBU 80	24,69	60
10	17,5	EBU 100	27,08	60
11	20	EBU 110	29,11	60
12,5	23	EBU 125	29,98	60
15	28	EBU 150	32,65	60
17,5	33,5	EBU 175	35,57	60
20	44,5	EBU 200	38,69	60
L = 1,00 m				
8	13	EBU 80/100	25,60	60
10	17,5	EBU 100/100	27,96	60
11	20	EBU 110/100	30,03	60
12,5	23	EBU 125/100	30,87	60



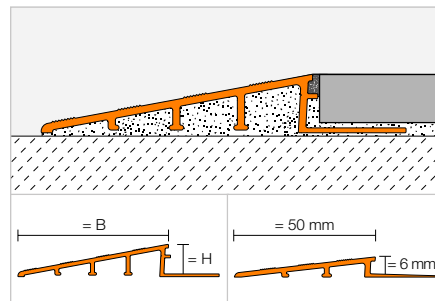
Overgangsprofiel

Schlüter®-RENO-RAMP



Schlüter-RENO-RAMP is een profiel voor de traploze overgang van sterk belastbare tegelbekledingen op een aangrenzend lager gelegen bekledingsmateriaal. Dankzij het voegribje wordt een vaste voegafstand tot de tegel bepaald.

(Productdatablad 1.2)



Schlüter®-RENO-RAMP-AE

Alu. bruut mat geanodiseerd

H (mm)	B (mm)	L = 2,50 m Art.-No.	€ / m	KV (st.)
6	50	AERP 60 B50	23,23	60
10	64	AERP 100 B65	24,68	60
12,5	64	AERP 125 B65	25,24	60
12,5	89	AERP 125 B90	29,38	60
15	89	AERP 150 B90	32,01	60
20	89	AERP 200 B90	37,99	60

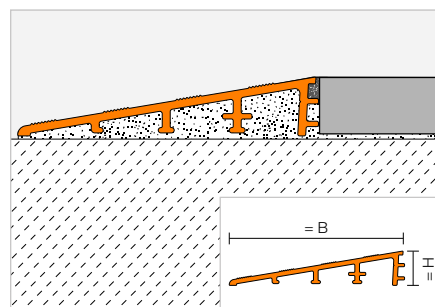
Overgangsprofiel

Schlüter®-RENO-RAMP-K



Schlüter-RENO-RAMP-K is een profiel voor de traploze overgang van sterk belaste tegelbekleding naar een aangrenzend lager gelegen bekledingsmateriaal. Het profiel kan achteraf als hoogtecompensatie tussen het bekledingsmateriaal en de ondergrond worden verlijmd.

(Productdatablad 1.2)



Schlüter®-RENO-RAMP-K

Alu. bruut mat geanodiseerd

H (mm)	B (mm)	L = 2,50 m Art.-No.	€ / m	KV (st.)
12,5	64	AERPK 125 B65	21,44	60



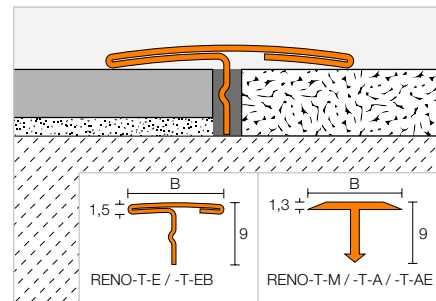
Overgangsprofiel

Schlüter®-RENO-T



Schlüter-RENO-T is een profiel dat achteraf wordt geplaatst als overgang tussen op gelijke hoogte aan elkaar grenzende vloerbekledingen.

(Productdatablad 1.3)



Schlüter®-RENO-T-M

Messing

B (mm)	L = 2,50 m Art.-No.	€ / m	KV (st.)
14	T 9/14 M	8,24	120
25	T 9/25 M	14,04	120
L = 1,00 m			
14	T 9/14 M/100	8,91	120
25	T 9/25 M/100	14,69	120

Schlüter®-RENO-T-A

Aluminium

B (mm)	L = 2,50 m Art.-No.	€ / m	KV (st.)
14	T 9/14 A	3,22	120
25	T 9/25 A	4,10	120
L = 1,00 m			
14	T 9/14 A/100	3,81	120
25	T 9/25 A/100	4,73	120

Schlüter®-RENO-T-AE

Alu. bruut mat geanodiseerd

B (mm)	L = 2,50 m Art.-No.	€ / m	KV (st.)
14	T 9/14 A E	5,18	120
25	T 9/25 A E	5,60	120
L = 1,00 m			
14	T 9/14 A E/100	5,83	120
25	T 9/25 A E/100	6,22	120

Schlüter®-RENO-T-E

Roestvast staal V2A

B (mm)	L = 2,50 m Art.-No.	€ / m	KV (st.)
14	T 9/14 E	11,95	120
25	T 9/25 E	15,44	120
L = 1,00 m			
14	T 9/14 E/100	12,60	120
25	T 9/25 E/100	16,07	120

Schlüter®-RENO-T-EB

Roestvast staal V2A geborsteld

B (mm)	L = 2,50 m Art.-No.	€ / m	KV (st.)
14	T 9/14 EB	15,54	120
25	T 9/25 EB	20,05	120
L = 1,00 m			
14	T 9/14 EB/100	16,40	120
25	T 9/25 EB/100	20,90	120

Opmerking:

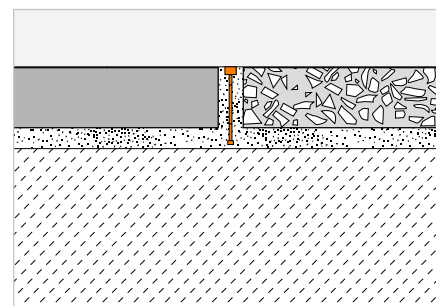
De profielen Schlüter-RENO-T-M / -T-A / -T-AE laten zich zonder speciale perforatie buigen met de Schlüter-RUMA buigmachine.

Scheidingsprofiel

Schlüter®-TERRAZZO



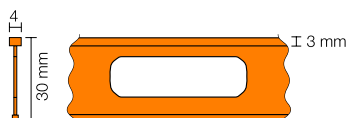
Schlüter-TERRAZZO is een scheidings- en decoratieprofiel uit massief messing, dat in terrazobekleding wordt ingebracht.



Schlüter®-TERRAZZO-M

Messing

H (mm)	L = 2,50 m Art.-No.	€ / m	KV (st.)
30	TM 4 x 30	12,93	120





Schlüter-profielen

Wandhoeken en afsluitingen, badkameraccessoires

Randbescherming is geen kwestie van smaak. Mooie en vakkundig geplaatste tegelbekledingen verdienen het om goed beschermd te worden. Met randbeschermingsprofielen van Schlüter-Systems stelt u op een betrouwbare wijze het resultaat van uw werk veilig. En door de verscheidenheid aan vormen, kleuren en afwerkingen behoudt u absolute ontwerpvrijheid.





Afsluitprofielen

Schlüter®-QUADEC	55–64
Schlüter®-RONDEC	65–75
Schlüter®-JOLLY	77–83
Schlüter®-FINEC	85–90
Schlüter®-DECO	96–97
Schlüter®-INDEC	97
Schlüter®-RONDEC-STEP	110–111
Schlüter®-SCHIENE-STEP	112–113

Profielsysteem met badkameraccessoires

Schlüter®-ARCLINE	92–95
-------------------	-------

Hoekprofielen

Schlüter®-ECK	98–100
---------------	--------

Holplintprofielen

Schlüter®-ECK-KHK	101
-------------------	-----

Sierstrips

Schlüter®-DESIGNLINE	102
----------------------	-----

Decoratieve profielen

Schlüter®-QUADEC-FS	103
---------------------	-----

Opnameprofielen

Schlüter®-DECO-SG	104
-------------------	-----

Plintprofielen

Schlüter®-DESIGNBASE	105–108
----------------------	---------



Schlüter-profielen

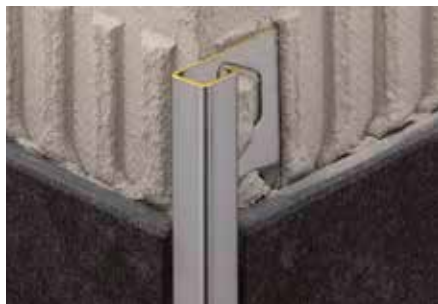
“Heavy Metal” voor tegels

Wie een goede randbescherming wil combineren met een hoogwaardige afwerking, passend bij verchromde of roestvaststalen armaturen, is hier aan het goede adres. Of het nu gaat om roestvast staal of verchromd messing, Schlüter-QUADEC zorgt voor een prachtig resultaat.

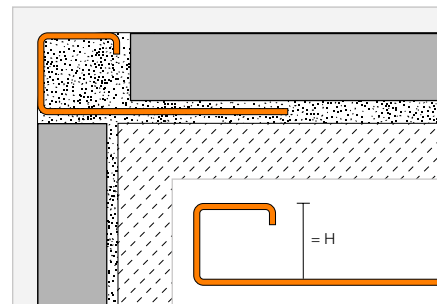


Afsluitprofiel

Schlüter®-QUADEC-MC



Schlüter-QUADEC-MC is een hoogwaardig afsluitprofiel uit verchromd messing voor uitwendige hoeken in wandbetegeling en biedt een goede randbescherming. Het zichtbare oppervlak van het profiel vormt een rechthoekige buitenhoek voor de tegelbekleding. (Productdatablad 2.10)



Schlüter®-QUADEC-MC

Messing verchromd

H (mm)	L = 2,50 m Art.-No.	€ / m	KV (st.)
6	Q 60 MC	34,61	120
8	Q 80 MC	36,59	120
10	Q 100 MC	38,14	120
11	Q 110 MC	39,25	120
12,5	Q 125 MC	40,25	120
15	Q 150 MC	42,42	120

Hoek

Schlüter®-QUADEC-MC/EV

Buiten-/binnenhoek 90°
massief messing verchromd

H (mm)	Art.-No.	€ / St.	P (st.)
6	EV / Q 60 MC	19,89	50
8	EV / Q 80 MC	20,37	50
10	EV / Q 100 MC	21,97	50
11	EV / Q 110 MC	22,28	50
12,5	EV / Q 125 MC	22,49	50
15	EV / Q 150 MC	23,36	50

Schlüter®-QUADEC-MC/ED

Buiten-/binnenhoek 90°
imitatie metaal-spuitgietwerk

H (mm)	Art.-No.	€ / St.	P (st.)
6	ED / Q 60 MC	4,56	50
8	ED / Q 80 MC	4,56	50
10	ED / Q 100 MC	4,56	50
11	ED / Q 110 MC	4,56	50
12,5	ED / Q 125 MC	4,56	50
15	ED / Q 150 MC	4,56	50



Het hoekstukje kan zowel voor binnen- als voor buitenhoeken worden gebruikt.

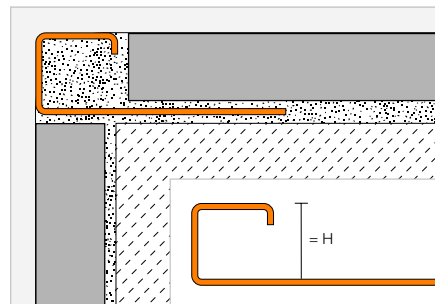


Afsluitprofiel

Schlüter®-QUADEC-E



Schlüter-QUADEC-E is een hoogwaardig afsluitprofiel uit roestvast staal voor uitwendige hoeken in wandbetegeling en biedt een goede randbescherming. Het zichtbare oppervlak van het profiel vormt een rechthoekige buitenhoek voor de tegelbekleding. (Productdatablad 2.10)



Schlüter®-QUADEC-E



Roestvast staal V2A

H (mm)	L = 2,50 m Art.-No.	€ / m	KV (st.)
4,5	Q 45 E	13,33	120
6	Q 60 E	14,21	120
7	Q 70 E	14,77	120
8	Q 80 E	15,33	120
9	Q 90 E	16,09	120
10	Q 100 E	16,40	120
11	Q 110 E	16,78	120
12,5	Q 125 E	17,40	120
14	Q 140 E	18,02	120
15	Q 150 E	18,53	120

Schlüter®-QUADEC-EB



Roestvast staal V2A geborsteld

H (mm)	L = 2,50 m Art.-No.	€ / m	KV (st.)
—	—	—	—
6	Q 60 EB	18,66	120
7	Q 70 EB	19,26	120
8	Q 80 EB	20,10	120
9	Q 90 EB	20,93	120
10	Q 100 EB	21,55	120
11	Q 110 EB	22,39	120
12,5	Q 125 EB	22,88	120
14	Q 140 EB	24,06	120
15	Q 150 EB	24,42	120

Schlüter®-QUADEC-EP



Roestvast staal V2A glanzend gepolijst

H (mm)	L = 2,50 m Art.-No.	€ / m	KV (st.)
—	—	—	—
6	Q 60 EP	25,90	120
—	—	—	—
8	Q 80 EP	26,97	120
—	—	—	—
10	Q 100 EP	28,06	120
—	—	—	—
12,5	Q 125 EP	30,22	120
—	—	—	—
15	Q 150 EP	32,36	120

Schlüter®-QUADEC-E V4A



Roestvast staal V4A

H (mm)	L = 2,50 m Art.-No.	€ / m	KV (st.)
6	Q 60 E / V4A	15,82	120
8	Q 80 E / V4A	17,04	120
10	Q 100 E / V4A	18,26	120
12,5	Q 125 E / V4A	19,32	120

Opmerking:

Schlüter-QUADEC-E/-EB profielen in 14/15 mm hoogte zijn niet met radiusperforatie verkrijgbaar.

Schlüter-QUADEC-EP profielen in 15 mm hoogte zijn niet met radiusperforatie verkrijgbaar.

Voor 3 m lengte Art.-No. "/300" aanvullen (bijv. Q 60 E/300).

Hoek | Eindkapje | Verbindingsstuk

Schlüter®-QUADEC-E/EV

Buiten-/binnenhoek 90°
massief roestvast staal V2A

H (mm)	Art.-No.	€ / St.	P (st.)
4,5	EV / Q 45 E	23,20	50
6	EV / Q 60 E	23,68	50
7	EV / Q 70 E	23,99	50
8	EV / Q 80 E	24,31	50
9	EV / Q 90 E	25,78	50
10	EV / Q 100 E	26,27	50
11	EV / Q 110 E	26,57	50
12,5	EV / Q 125 E	26,86	50
14	EV / Q 140 E	27,35	50
15	EV / Q 150 E	27,52	50

Schlüter®-QUADEC-E/ED

Buiten-/binnenhoek 90°
imitatie metaal-spuitsigterwerk

H (mm)	Art.-No.	€ / St.	P (st.)
4,5	ED / Q 45 E	4,62	50
6	ED / Q 60 E	4,62	50
7	ED / Q 70 E	4,62	50
8	ED / Q 80 E	4,62	50
9	ED / Q 90 E	4,62	50
10	ED / Q 100 E	4,62	50
11	ED / Q 110 E	4,62	50
12,5	ED / Q 125 E	4,62	50
14	ED / Q 140 E	4,62	50
15	ED / Q 150 E	4,62	50



Schlüter®-QUADEC-EB/EV

Buiten-/binnenhoek 90°
massief roestvast staal V2A geborsteld

H (mm)	Art.-No.	€ / St.	P (st.)
6	EV / Q 60 EB	27,54	50
7	EV / Q 70 EB	27,87	50
8	EV / Q 80 EB	28,23	50
9	EV / Q 90 EB	29,22	50
10	EV / Q 100 EB	30,50	50
11	EV / Q 110 EB	30,69	50
12,5	EV / Q 125 EB	31,16	50
14	EV / Q 140 EB	31,38	50
15	EV / Q 150 EB	31,90	50

Schlüter®-QUADEC-EB/ED

Buiten-/binnenhoek 90°
imitatie metaal-spuitsietwerk geborsteld

H (mm)	Art.-No.	€ / St.	P (st.)
6	ED / Q 60 EB	6,75	50
7	ED / Q 70 EB	6,75	50
8	ED / Q 80 EB	6,75	50
9	ED / Q 90 EB	6,75	50
10	ED / Q 100 EB	6,75	50
11	ED / Q 110 EB	6,75	50
12,5	ED / Q 125 EB	6,75	50
14	ED / Q 140 EB	6,75	50
15	ED / Q 150 EB	6,75	50

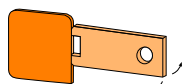


Het hoekstukje kan zowel voor binnen- als voor buitenhoeken worden gebruikt.

Schlüter®-QUADEC-EB/EK*

Eindkapje
roestvast staal V2A geborsteld

H (mm)	Art.-No.	€ / St.	P (st.)
6	EK / Q 60 EB	2,35	50
7	EK / Q 70 EB	2,35	50
8	EK / Q 80 EB	2,35	50
9	EK / Q 90 EB	2,35	50
10	EK / Q 100 EB	2,35	50
11	EK / Q 110 EB	2,35	50
12,5	EK / Q 125 EB	2,35	50
14	EK / Q 140 EB	2,35	50
15	EK / Q 150 EB	2,35	50



Schlüter-QUADEC-EB/EK

* Voor Schlüter-QUADEC-E, V2A geschikt.

Schlüter®-QUADEC-EP/EV

Buiten-/binnenhoek 90°
massief roestvast staal V2A gepolijst

H (mm)	Art.-No.	€ / St.	P (st.)
6	EV / Q 60 EP	26,26	50
8	EV / Q 80 EP	27,84	50
10	EV / Q 100 EP	29,83	50
12,5	EV / Q 125 EP	32,36	50
15	EV / Q 150 EP	35,95	50

Schlüter®-QUADEC-EP/ED

Buiten-/binnenhoek 90°
imitatie metaal-spuitsietwerk gepolijst

H (mm)	Art.-No.	€ / St.	P (st.)
6	ED / Q 60 EP	4,68	50
8	ED / Q 80 EP	4,68	50
10	ED / Q 100 EP	4,68	50
12,5	ED / Q 125 EP	4,68	50
15	ED / Q 150 EP	4,68	50

Schlüter®-QUADEC-EV V4A

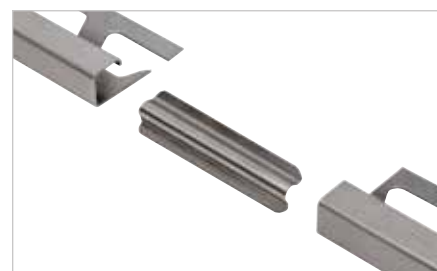
Buiten-/binnenhoek 90°
massief roestvast staal V4A

H (mm)	Art.-No.	€ / St.	P (st.)
6	EV / Q 60 E/V4A	26,34	50
8	EV / Q 80 E/V4A	27,01	50
10	EV / Q 100 E/V4A	29,21	50
12,5	EV / Q 125 E/V4A	29,84	50

Schlüter®-RONDEC-E/V

Verbindingsstuk voor roestvaststalen profielen

H (mm)	Art.-No.	€ / St.	P (st.)
6	V / RO 60 E	2,32	50
8	V / RO 80 E	2,32	50
10	V / RO 100 E	2,32	50
11	V / RO 110 E	2,32	50
12,5	V / RO 125 E	2,32	50



Voor Schlüter-RODEC en -QUADEC geschikt.



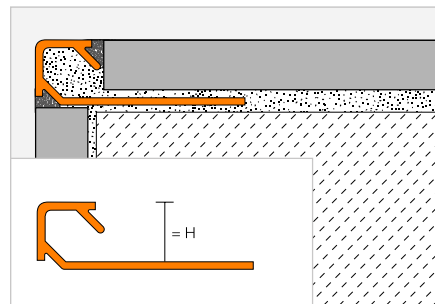
Afsluitprofiel

Schlüter®-QUADEC-TS



Schlüter-QUADEC-TS is een hoogwaardig afsluitprofiel uit aluminium met een bijzondere structuurcoating voor uitwendige hoeken in wandbetegeling en biedt een goede randbescherming. Het zichtbare oppervlak van het profiel vormt een rechthoekige buitenhoek voor de tegelbekleding. Dankzij het voegribje wordt een vaste voegafstand tot de tegel bepaald.

(Productdatablad 2.10)



Schlüter®-QUADEC-TSI



Alu. structuur-gecoat ivoor

H (mm)	L = 2,50 m Art.-No.	€ / m	KV (st.)
4,5	Q 45 TSI	14,79	120
6	Q 60 TSI	15,42	120
8	Q 80 TSI	16,73	120
10	Q 100 TSI	18,00	120
11	Q 110 TSI	18,65	120
12,5	Q 125 TSI	19,61	120

Schlüter®-QUADEC-TSC



Alu. structuur-gecoat crème

H (mm)	L = 2,50 m Art.-No.	€ / m	KV (st.)
4,5	Q 45 TSC	14,79	120
6	Q 60 TSC	15,42	120
8	Q 80 TSC	16,73	120
10	Q 100 TSC	18,00	120
11	Q 110 TSC	18,65	120
12,5	Q 125 TSC	19,61	120

Schlüter®-QUADEC-TSBG



Alu. structuur-gecoat beigegrijs

H (mm)	L = 2,50 m Art.-No.	€ / m	KV (st.)
4,5	Q 45 TSBG	14,79	120
6	Q 60 TSBG	15,42	120
8	Q 80 TSBG	16,73	120
10	Q 100 TSBG	18,00	120
11	Q 110 TSBG	18,65	120
12,5	Q 125 TSBG	19,61	120

Schlüter®-QUADEC-TSB



Alu. structuur-gecoat beige

H (mm)	L = 2,50 m Art.-No.	€ / m	KV (st.)
4,5	Q 45 TSB	14,79	120
6	Q 60 TSB	15,42	120
8	Q 80 TSB	16,73	120
10	Q 100 TSB	18,00	120
11	Q 110 TSB	18,65	120
12,5	Q 125 TSB	19,61	120

Schlüter®-QUADEC-TSSG



Alu. structuur-gecoat steengrijs

H (mm)	L = 2,50 m Art.-No.	€ / m	KV (st.)
4,5	Q 45 TSSG	14,79	120
6	Q 60 TSSG	15,42	120
8	Q 80 TSSG	16,73	120
10	Q 100 TSSG	18,00	120
11	Q 110 TSSG	18,65	120
12,5	Q 125 TSSG	19,61	120

Schlüter®-QUADEC-TSG



Alu. structuur-gecoat grijs

H (mm)	L = 2,50 m Art.-No.	€ / m	KV (st.)
4,5	Q 45 TSG	14,79	120
6	Q 60 TSG	15,42	120
8	Q 80 TSG	16,73	120
10	Q 100 TSG	18,00	120
11	Q 110 TSG	18,65	120
12,5	Q 125 TSG	19,61	120

Schlüter®-QUADEC-TSOB



Alu. structuur-gecoat brons

H (mm)	L = 2,50 m Art.-No.	€ / m	KV (st.)
4,5	Q 45 TSOB	14,79	120
6	Q 60 TSOB	15,42	120
8	Q 80 TSOB	16,73	120
10	Q 100 TSOB	18,00	120
11	Q 110 TSOB	18,65	120
12,5	Q 125 TSOB	19,61	120

Schlüter®-QUADEC-TSLA



Alu. structuur-gecoat licht antraciet

H (mm)	L = 2,50 m Art.-No.	€ / m	KV (st.)
4,5	Q 45 TSLA	14,79	120
6	Q 60 TSLA	15,42	120
8	Q 80 TSLA	16,73	120
10	Q 100 TSLA	18,00	120
11	Q 110 TSLA	18,65	120
12,5	Q 125 TSLA	19,61	120

Schlüter®-QUADEC-TSDA



Alu. structuur-gecoat donker antraciet

H (mm)	L = 2,50 m Art.-No.	€ / m	KV (st.)
4,5	Q 45 TSDA	14,79	120
6	Q 60 TSDA	15,42	120
8	Q 80 TSDA	16,73	120
10	Q 100 TSDA	18,00	120
11	Q 110 TSDA	18,65	120
12,5	Q 125 TSDA	19,61	120

Schlüter®-QUADEC-TSR



Alu. structuur-gecoat roestbruin

H (mm)	L = 2,50 m Art.-No.	€ / m	KV (st.)
4,5	Q 45 TSR	14,79	120
6	Q 60 TSR	15,42	120
8	Q 80 TSR	16,73	120
10	Q 100 TSR	18,00	120
11	Q 110 TSR	18,65	120
12,5	Q 125 TSR	19,61	120

Schlüter®-QUADEC-MBW



Alu. met kleurcoating, zuiver wit mat

H (mm)	L = 2,50 m Art.-No.	€ / m	KV (st.)
4,5	Q 45 MBW	7,63	120
6	Q 60 MBW	8,09	120
8	Q 80 MBW	9,05	120
10	Q 100 MBW	9,91	120
11	Q 110 MBW	11,09	120
12,5	Q 125 MBW	12,39	120

Schlüter®-QUADEC-MGS



Alu. met kleurcoating, grafietzwart mat

H (mm)	L = 2,50 m Art.-No.	€ / m	KV (st.)
4,5	Q 45 MGS	7,63	120
6	Q 60 MGS	8,09	120
8	Q 80 MGS	9,05	120
10	Q 100 MGS	9,91	120
11	Q 110 MGS	11,09	120
12,5	Q 125 MGS	12,39	120

Voor 3 m lengte Art.-No. "/300" aanvullen (bijv. Q 60 TSI/300).

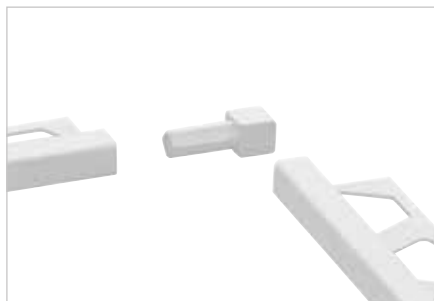
Hoek | Verbindingsstuk



Schlüter®-QUADEC-TS/EV

Buiten-/binnenhoek 90°
alu. structuur-gecoat

H (mm)	Art.-No.	€ / St.	P (st.)
4,5	EV / Q 45 ...**	12,21	50
6	EV / Q 60 ...**	12,21	50
8	EV / Q 80 ...**	12,21	50
10	EV / Q 100 ...**	12,21	50
11	EV / Q 110 ...**	12,21	50
12,5	EV / Q 125 ...**	12,21	50



Schlüter®-QUADEC-AC/EV

Buiten-/binnenhoek 90°
voor QUADEC-MBW/-MGS massief alu.

H (mm)	Art.-No.	€ / St.	P (st.)
4,5	EV / Q 45 ...*	12,21	50
6	EV / Q 60 ...*	12,21	50
8	EV / Q 80 ...*	12,21	50
10	EV / Q 100 ...*	12,21	50
11	EV / Q 110 ...*	12,21	50
12,5	EV / Q 125 ...*	12,21	50



Schlüter®-QUADEC-AC/ED

Buitenhoek 90°
voor QUADEC-MBW/-MGS imitatie metaal-spuitsietwerk

H (mm)	Art.-No.	€ / St.	P (st.)
4,5	ED / Q 45 ...*	4,56	50
6	ED / Q 60 ...*	4,56	50
8	ED / Q 80 ...*	4,56	50
10	ED / Q 100 ...*	4,56	50
11	ED / Q 110 ...*	4,56	50
12,5	ED / Q 125 ...*	4,56	50



Art.-No. aanvullen met oppervlak/kleur (bijv. ED / Q 45 MGS)

* Oppervlakken/kleuren: MBW - MGS

** Oppervlakken/kleuren: TSB - TSBG - TSC - TSDA - TSG - TSI - TSLA - TSOB - TSR - TSSG

Schlüter®-RONDEC-A/V

Verbindingsstuk voor aluminium profielen

H (mm)	Art.-No.	€ / St.	P (st.)
6	V / RO 60	1,24	50
8	V / RO 80	1,24	50
10	V / RO 100	1,24	50
11	V / RO 110	1,24	50
12,5	V / RO 125	1,24	50

Schlüter®-QUADEC-A/V

Verbindingsstuk voor aluminium profielen

H (mm)	Art.-No.	€ / St.	P (st.)
6	V / Q 60	1,24	50



Schlüter-QUADEC-A/V – voor Schlüter-QUADEC en -RONDEC geschikt.

Met uitzondering van H = 6 mm, daarvoor is het verbindingsstuk V/RO60 voor RONDEC en V/Q60 voor QUADEC beschikbaar.

Beschikbare oppervlakken | kleuren



Een overzicht van de oppervlakken en kleuren vindt u vanaf pagina 327.



Schlüter®-QUADEC-A

Een waaier van geanodiseerde oppervlakken

- ✓ Hoogwaardig geanodiseerde aluminium profielen
- ✓ Vijf verschillende kleurnuances
- ✓ Vier verschillende oppervlakken:
 - mat
 - glanzend
 - geborsteld
 - kruiselings geschuurd

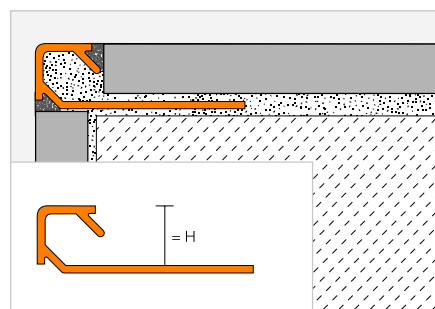


Afsluitprofiel

Schlüter®-QUADEC-A



Schlüter-QUADEC-A is een hoogwaardig afsluitprofiel uit geanodiseerd aluminium voor uitwendige hoeken in wandbetegeling en biedt een goede randbescherming. Het zichtbare oppervlak van het profiel vormt een rechthoekige buitenhoek voor de tegelbekleding. Dankzij het voegribje wordt een vaste voegafstand tot de tegel bepaald. (Productdatablad 2.10)



Schlüter®-QUADEC-AE



Alu. bruut mat geanodiseerd

H (mm)	L = 2,50 m Art.-No.	€ / m	KV (st.)
4,5	Q 45 AE	6,52	120
6	Q 60 AE	6,77	120
8	Q 80 AE	7,33	120
10	Q 100 AE	8,00	120
11	Q 110 AE	8,30	120
12,5	Q 125 AE	8,56	120

Schlüter®-QUADEC-ACG



Alu. chroom glanzend geanodiseerd

H (mm)	L = 2,50 m Art.-No.	€ / m	KV (st.)
4,5	Q 45 ACG	14,66	120
6	Q 60 ACG	15,40	120
8	Q 80 ACG	16,19	120
10	Q 100 ACG	17,20	120
11	Q 110 ACG	18,00	120
12,5	Q 125 ACG	19,14	120

Schlüter®-QUADEC-ACGB



Alu. chroom geborsteld geanodiseerd

H (mm)	L = 2,50 m Art.-No.	€ / m	KV (st.)
4,5	Q 45 ACGB	14,97	120
6	Q 60 ACGB	15,66	120
8	Q 80 ACGB	17,53	120
10	Q 100 ACGB	18,48	120
11	Q 110 ACGB	18,90	120
12,5	Q 125 ACGB	19,36	120

Schlüter®-QUADEC-AT

Alu. titanium mat geanodiseerd

H (mm)	L = 2,50 m Art.-No.	€ / m	KV (st.)
4,5	Q 45 AT	6,84	120
6	Q 60 AT	7,15	120
8	Q 80 AT	7,81	120
10	Q 100 AT	8,48	120
11	Q 110 AT	8,87	120
12,5	Q 125 AT	9,35	120

Schlüter®-QUADEC-ATG

Alu. titanium glanzend geanodiseerd

H (mm)	L = 2,50 m Art.-No.	€ / m	KV (st.)
4,5	Q 45 ATG	14,66	120
6	Q 60 ATG	15,40	120
8	Q 80 ATG	16,19	120
10	Q 100 ATG	17,20	120
11	Q 110 ATG	18,00	120
12,5	Q 125 ATG	19,14	120

Schlüter®-QUADEC-ATGB

Alu. titanium geborsteld geanodiseerd

H (mm)	L = 2,50 m Art.-No.	€ / m	KV (st.)
4,5	Q 45 ATGB	14,97	120
6	Q 60 ATGB	15,66	120
8	Q 80 ATGB	17,53	120
10	Q 100 ATGB	18,48	120
11	Q 110 ATGB	18,90	120
12,5	Q 125 ATGB	19,36	120

Schlüter®-QUADEC-AEX

Alu. bruut kruiselings geschuurd geanodiseerd

H (mm)	L = 2,50 m Art.-No.	€ / m	KV (st.)
6	Q 60 AEX	15,66	120
8	Q 80 AEX	17,53	120
10	Q 100 AEX	18,48	120
11	Q 110 AEX	18,98	120
12,5	Q 125 AEX	19,36	120

Schlüter®-QUADEC-AMX

Alu. messing kruiselings geschuurd geanodiseerd

H (mm)	L = 2,50 m Art.-No.	€ / m	KV (st.)
6	Q 60 AMX	15,66	120
8	Q 80 AMX	17,53	120
10	Q 100 AMX	18,48	120
11	Q 110 AMX	18,98	120
12,5	Q 125 AMX	19,36	120

Schlüter®-QUADEC-ATX

Alu. titanium kruiselings geschuurd geanodiseerd

H (mm)	L = 2,50 m Art.-No.	€ / m	KV (st.)
6	Q 60 ATX	15,66	120
8	Q 80 ATX	17,53	120
10	Q 100 ATX	18,48	120
11	Q 110 ATX	18,98	120
12,5	Q 125 ATX	19,36	120

Schlüter®-QUADEC-AQGX

Alu. kwartsgrijs kruiselings geschuurd geanodiseerd

H (mm)	L = 2,50 m Art.-No.	€ / m	KV (st.)
6	Q 60 AQGX	15,66	120
8	Q 80 AQGX	17,53	120
10	Q 100 AQGX	18,48	120
11	Q 110 AQGX	18,98	120
12,5	Q 125 AQGX	19,36	120

Voor 3 m lengte Art.-No. "/300" aanvullen (bijv. Q 60 AE/300).

Hoek | Verbindingsstuk**Schlüter®-QUADEC-A/EV**Buiten-/binnenhoek 90°
massief alu.

H (mm)	Art.-No.	€ / St.	P (st.)
4,5	EV / Q 45 ...*	8,30	50
6	EV / Q 60 ...**	8,48	50
8	EV / Q 80 ...**	8,85	50
10	EV / Q 100 ...**	9,19	50
11	EV / Q 110 ...**	9,42	50
12,5	EV / Q 125 ...**	9,58	50

Schlüter®-QUADEC-A/EDBuitenhoek 90°
imitatie alu.

H (mm)	Art.-No.	€ / St.	P (st.)
4,5	ED / Q 45 ...*	4,56	50
6	ED / Q 60 ...*	4,56	50
8	ED / Q 80 ...*	4,56	50
10	ED / Q 100 ...*	4,56	50
11	ED / Q 110 ...*	4,56	50
12,5	ED / Q 125 ...*	4,56	50

Schlüter®-RONDEC-A/V

Verbindingsstuk voor aluminium profielen

H (mm)	Art.-No.	€ / St.	P (st.)
–	–	–	–
6	V / RO 60	1,24	50
8	V / RO 80	1,24	50
10	V / RO 100	1,24	50
11	V / RO 110	1,24	50
12,5	V / RO 125	1,24	50

Schlüter®-QUADEC-A/V

Verbindingsstuk voor aluminium profielen

H (mm)	Art.-No.	€ / St.	P (st.)
6	V / Q 60	1,24	50

Schlüter®-RONDEC-A/V – voor Schlüter®-RONDEC en
-QUADEC geschikt.Met uitzondering van H = 6 mm, daarvoor is het
verbindingsstuk V/RO60 voor RONDEC en V/Q60
voor QUADEC beschikbaar.**Art.-No. aanvullen met oppervlak (bijv. ED / Q 45 ACGB)**

* Oppervlakken: ACG - ACGB - AE - AT - ATG - ATGB

** Oppervlakken: ACG - ACGB - AE - AEX - AMX - AQGX - AT - ATG - ATGB - ATX

Een overzicht van de oppervlakken en kleuren vindt u vanaf pagina 327.



Schlüter-profielen

Black & White

De matte kleuren zuiver wit (MBW) en grafietzwart (MGS) met hun fluweelachtige oppervlak zorgen voor een heel nieuwe uitstraling die zowel past bij tegelklassiekers als bij trendy noviteiten met gestructureerde oppervlakken.



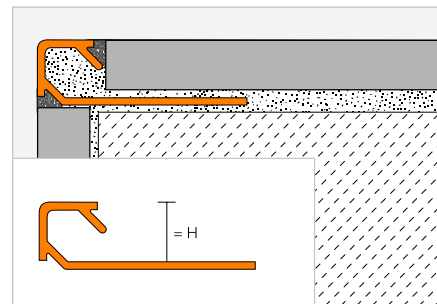


Afsluitprofiel

Schlüter®-QUADEC-AC



Schlüter-QUADEC-AC is een hoogwaardig afsluitprofiel uit kleurgecoat aluminium voor uitwendige hoeken in wandbetegeling en biedt een goede randbescherming. Het zichtbare oppervlak van het profiel vormt een rechthoekige buitenhoek voor de tegelbekleding. Dankzij het voegribje wordt een vaste voegafstand tot de tegel bepaald. (Productdatablad 2.10)



Schlüter®-QUADEC-AC

Alu. met kleurcoating

H (mm)	L = 2,50 m Art.-No.	€ / m	KV (st.)
4,5	Q 45 ...*	7,63	120
6	Q 60 ...**	8,09	120
8	Q 80 ...**	9,05	120
10	Q 100 ...**	9,91	120
11	Q 110 ...**	11,09	120
12,5	Q 125 ...**	12,39	120

MyDesign by Schlüter-Systems
Individuele print of coating in 190 RAL-Classic
kleuren mogelijk. Meer info vanaf pagina 16.

Voor 3 m lengte Art.-No. "/300" aanvullen (bijv. Q 60 BW/300).

Hoek | Verbindingsstuk

Schlüter®-QUADEC-AC/ED

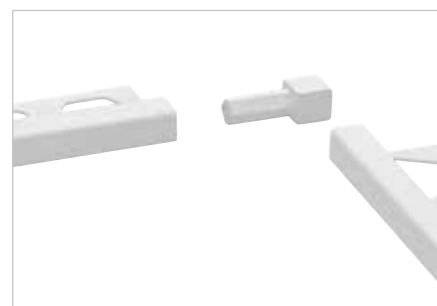
Buitenhoek 90°
imitatie metaal-spuitsietwerk

H (mm)	Art.-No.	€ / St.	P (st.)
4,5	ED / Q 45 ...*	4,56	50
6	ED / Q 60 ...**	4,56	50
8	ED / Q 80 ...**	4,56	50
10	ED / Q 100 ...**	4,56	50
11	ED / Q 110 ...**	4,56	50
12,5	ED / Q 125 ...**	4,56	50

Schlüter®-QUADEC-AC/EV

Buiten-/binnenhoek 90°
voor QUADEC-MBW/-MGS massief alu.

H (mm)	Art.-No.	€ / St.	P (st.)
4,5	EV / Q 45 ...***	12,21	50
6	EV / Q 60 ...***	12,21	50
8	EV / Q 80 ...***	12,21	50
10	EV / Q 100 ...***	12,21	50
11	EV / Q 110 ...***	12,21	50
12,5	EV / Q 125 ...***	12,21	50



Schlüter®-RONDEC-A/V

Verbindingsstuk voor aluminium profielen

H (mm)	Art.-No.	€ / St.	P (st.)
6	V / RO 60	1,24	50
8	V / RO 80	1,24	50
10	V / RO 100	1,24	50
11	V / RO 110	1,24	50
12,5	V / RO 125	1,24	50

Schlüter®-QUADEC-A/V

Verbindingsstuk voor aluminium profielen

H (mm)	Art.-No.	€ / St.	P (st.)
6	V / Q 60	1,24	50



Schlüter-RODEC-A/V – voor Schlüter-RODEC en -QUADEC geschikt.

Met uitzondering van H = 6 mm, daarvoor is het verbindingsstuk V/RO60 voor RONDEC en V/Q60 voor QUADEC beschikbaar.

Art.-No. kleur toevoegen (bijv. EV / Q 45 MBW)



* Kleuren: BW - G - MBW - MGS - PG - PW - QG - VG - W

** Kleuren: BW - GS - MBW - MGS - PG - QG - VG - W

*** Kleuren: MBW - MGS

Kleuren L = 3,00 m: BW - GS - MBW - MGS - PG - QG - VG - W

Een overzicht van de oppervlakken en kleuren vindt u vanaf pagina 327.





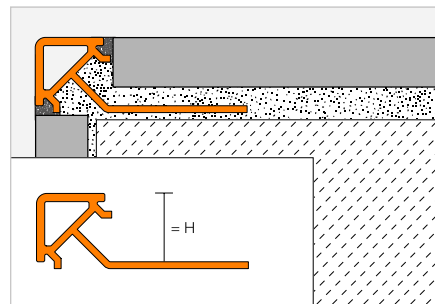
Afsluitprofiel

Schlüter®-QUADEC-PQ



Schlüter-QUADEC-PQ is een afsluitprofiel uit gekleurd PVC voor uitwendige hoeken in wandbetegeling en biedt een goede randbescherming. Het zichtbare oppervlak van het profiel vormt een rechthoekige buitenhoek voor de tegelbekleding. Dankzij het voegribje wordt een vaste voegafstand tot de tegel bepaald.

(Productdatablad 2.10)



Schlüter®-QUADEC-PQ

PVC gekleurd

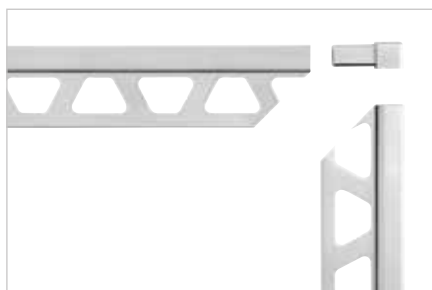
H (mm)	L = 2,50 m Art.-No.	€ / m	KV (st.)
6	PQ 60 ...*	3,00	240
8	PQ 80 ...*	3,15	240
10	PQ 100 ...*	3,35	240
11	PQ 110 ...*	3,51	240
12,5	PQ 125 ...*	3,61	240

Hoek

Schlüter®-QUADEC-PQ/E

Buitenhoek 90°

H (mm)	Art.-No.	€ / St.	P (st.)
6	E / PQ 60 ...*	1,87	50
8	E / PQ 80 ...*	1,87	50
10	E / PQ 100 ...*	1,87	50
11	E / PQ 110 ...*	1,87	50
12,5	E / PQ 125 ...*	1,87	50



Art.-No. kleur toevoegen (bijv. E / PQ 60 PG)



* Kleuren: BH - BW - GS - PG - SP - W

Een overzicht van de oppervlakken en kleuren vindt u vanaf pagina 327.

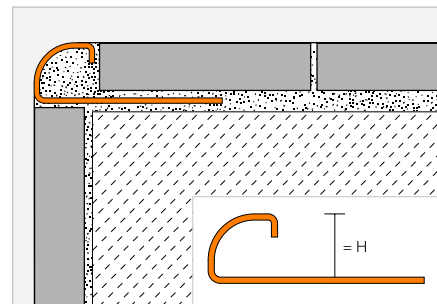
Afsluitprofiel

Schlüter®-RONDEC-MC



Schlüter-RODEC-MC is een symmetrisch afgerond profiel voor uitwendige hoeken in wandbetegeling en bekledingsafsluitingen bestaande uit messing met een verchromd oppervlak.

(Productdatablad 2.1)



Schlüter®-RONDEC-MC

Messing verchromd

H (mm)	L = 2,50 m Art.-No.	€ / m	KV (st.)
6	RO 60 MC	32,97	120
8	RO 80 MC	34,83	120
10	RO 100 MC	36,32	120
11	RO 110 MC	37,11	120
12,5	RO 125 MC	38,31	120

Hoek

Schlüter®-RONDEC-MC/EV

Buithoek 90°
massief messing verchromd

H (mm)	Art.-No.	€ / St.	P (st.)
6	EV / RO 60 MC	16,91	50
8	EV / RO 80 MC	17,66	50
10	EV / RO 100 MC	18,41	50
11	EV / RO 110 MC	18,64	50
12,5	EV / RO 125 MC	19,14	50

Schlüter®-RONDEC-MC/ED

Buithoek 90°
imitatie metaal-spuitsietwerk

H (mm)	Art.-No.	€ / St.	P (st.)
6	ED / RO 60 MC	3,67	50
8	ED / RO 80 MC	3,67	50
10	ED / RO 100 MC	3,67	50
11	ED / RO 110 MC	3,67	50
12,5	ED / RO 125 MC	3,67	50



Schlüter®-RONDEC-MC/IV

Binnenhoek 90°
massief messing verchromd

H (mm)	Art.-No.	€ / St.	P (st.)
6	IV / RO 60 MC	16,91	50
8	IV / RO 80 MC	17,66	50
10	IV / RO 100 MC	18,41	50
11	IV / RO 110 MC	18,64	50
12,5	IV / RO 125 MC	19,14	50

Schlüter®-RONDEC-MC/ID

Binnenhoek 90°
imitatie metaal-spuitsietwerk

H (mm)	Art.-No.	€ / St.	P (st.)
6	ID / RO 60 MC	3,67	50
8	ID / RO 80 MC	3,67	50
10	ID / RO 100 MC	3,67	50
11	ID / RO 110 MC	3,67	50
12,5	ID / RO 125 MC	3,67	50



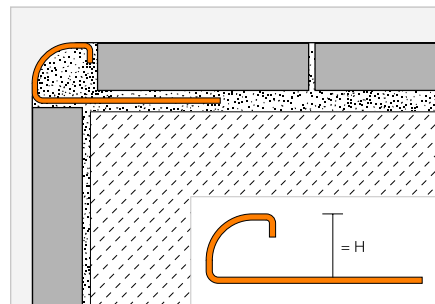


Afsluitprofiel

Schlüter®-RONDEC-E



Schlüter-RODEC-E is een symmetrisch afgerond profiel voor uitwendige hoeken in wandbetegeling en bekledingsafsluitingen bestaande uit roestvast staal met verschillende oppervlakken.
(Productdatablad 2.1)



Schlüter®-RONDEC-E



Roestvast staal V2A

H (mm)	L = 2,50 m Art.-No.	€ / m	KV (st.)
4,5	RO 45 E	13,92	120
6	RO 60 E	14,21	120
7	RO 70 E	14,89	120
8	RO 80 E	15,33	120
9	RO 90 E	15,96	120
10	RO 100 E	16,40	120
11	RO 110 E	17,04	120
12,5	RO 125 E	17,40	120
15	RO 150 E	19,14	120
L = 1,00 m			
6	RO 60 E/100	14,81	120
8	RO 80 E/100	15,91	120
10	RO 100 E/100	17,02	120
12,5	RO 125 E/100	18,03	120

Schlüter®-RONDEC-EB



Roestvast staal V2A geborsteld

H (mm)	L = 2,50 m Art.-No.	€ / m	KV (st.)
—	—	—	—
6	RO 60 EB	18,66	120
7	RO 70 EB	19,48	120
8	RO 80 EB	20,10	120
9	RO 90 EB	20,84	120
10	RO 100 EB	21,55	120
11	RO 110 EB	22,17	120
12,5	RO 125 EB	22,88	120
15	RO 150 EB	25,16	120

Schlüter®-RONDEC-EP



Roestvast staal V2A glanzend gepolijst

H (mm)	L = 2,50 m Art.-No.	€ / m	KV (st.)
—	—	—	—
6	RO 60 EP	27,36	120
—	—	—	—
8	RO 80 EP	28,42	120
—	—	—	—
10	RO 100 EP	29,57	120
—	—	—	—
12,5	RO 125 EP	30,70	120
15	RO 150 EP	32,12	120

Opmerking:

Om productietechnische redenen kunnen producten met L = 1,00 m niet worden voorzien van een speciale perforatie.
Voor 3 m lengte Art.-No. "/300" aanvullen (bijv. RO 60 E/300).

Schlüter®-RONDEC-E V4A



Roestvast staal V4A

H (mm)	L = 2,50 m Art.-No.	€ / m	KV (st.)
6	RO 60 E/V4A	16,05	120
8	RO 80 E/V4A	17,26	120
10	RO 100 E/V4A	18,48	120
12,5	RO 125 E/V4A	19,72	120

Hoek | Eindkapje | Verbindingsstuk

Schlüter®-RONDEC-E/EV

Buitenhoek 90°
massief roestvast staal V2A

H (mm)	Art.-No.	€ / St.	P (st.)
4,5	EV / RO 45 E	23,68	50
6	EV / RO 60 E	23,68	50
7	EV / RO 70 E	24,31	50
8	EV / RO 80 E	24,31	50
9	EV / RO 90 E	26,27	50
10	EV / RO 100 E	26,27	50
11	EV / RO 110 E	26,86	50
12,5	EV / RO 125 E	26,86	50
15	EV / RO 150 E	33,65	50

Schlüter®-RONDEC-E/ED

Buitenhoek 90°
imitatie metaal-spuitsietwerk

H (mm)	Art.-No.	€ / St.	P (st.)
4,5	ED / RO 45 E	3,73	50
6	ED / RO 60 E	3,73	50
7	ED / RO 70 E	3,73	50
8	ED / RO 80 E	3,73	50
9	ED / RO 90 E	3,73	50
10	ED / RO 100 E	3,73	50
11	ED / RO 110 E	3,73	50
12,5	ED / RO 125 E	3,73	50
15	ED / RO 150 E	3,73	50

Schlüter®-RONDEC-E/ID

Binnenhoek 90°
imitatie metaal-spuitsietwerk

H (mm)	Art.-No.	€ / St.	P (st.)
4,5	ID / RO 45 E	3,73	50
6	ID / RO 60 E	3,73	50
7	ID / RO 70 E	3,73	50
8	ID / RO 80 E	3,73	50
9	ID / RO 90 E	3,73	50
10	ID / RO 100 E	3,73	50
11	ID / RO 110 E	3,73	50
12,5	ID / RO 125 E	3,73	50
15	ID / RO 150 E	3,73	50

Schlüter®-RONDEC-EB/EV

Buitenhoek 90°
massief roestvast staal V2A geborsteld

H (mm)	Art.-No.	€ / St.	P (st.)
6	EV / RO 60 EB	27,54	50
7	EV / RO 70 EB	27,97	50
8	EV / RO 80 EB	28,23	50
9	EV / RO 90 EB	29,98	50
10	EV / RO 100 EB	30,50	50
11	EV / RO 110 EB	30,69	50
12,5	EV / RO 125 EB	31,16	50
15	EV / RO 150 EB	39,14	50

Schlüter®-RONDEC-EB/ED

Buitenhoek 90°
imitatie metaal-spuitsietwerk geborsteld

H (mm)	Art.-No.	€ / St.	P (st.)
6	ED / RO 60 EB	5,87	50
7	ED / RO 70 EB	5,87	50
8	ED / RO 80 EB	5,87	50
9	ED / RO 90 EB	5,87	50
10	ED / RO 100 EB	5,87	50
11	ED / RO 110 EB	5,87	50
12,5	ED / RO 125 EB	5,87	50
15	ED / RO 150 EB	5,87	50

Schlüter®-RONDEC-EB/ID

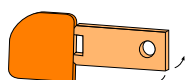
Binnenhoek 90°
imitatie metaal-spuitsietwerk geborsteld

H (mm)	Art.-No.	€ / St.	P (st.)
6	ID / RO 60 EB	5,87	50
7	ID / RO 70 EB	5,87	50
8	ID / RO 80 EB	5,87	50
9	ID / RO 90 EB	5,87	50
10	ID / RO 100 EB	5,87	50
11	ID / RO 110 EB	5,87	50
12,5	ID / RO 125 EB	5,87	50
15	ID / RO 150 EB	5,87	50

Schlüter®-RONDEC-EB/EK*

Eindkapje roestvast staal V2A geborsteld

H (mm)	Art.-No.	€ / St.	P (st.)
4,5	EK / RO 45 EB	2,35	50
6	EK / RO 60 EB	2,35	50
7	EK / RO 70 EB	2,35	50
8	EK / RO 80 EB	2,35	50
9	EK / RO 90 EB	2,35	50
10	EK / RO 100 EB	2,35	50
11	EK / RO 110 EB	2,35	50
12,5	EK / RO 125 EB	2,35	50
15	EK / RO 150 EB	2,35	50



Schlüter-RONDEC-EB/EK

* Voor Schlüter-RONDEC-E en -EB geschikt.

Schlüter®-RONDEC-EP/EV

Buitenhoek 90°
massief roestvast staal V2A gepolijst

H (mm)	Art.-No.	€ / St.	P (st.)
6	EV / RO 60 EP	27,89	50
8	EV / RO 80 EP	28,60	50
10	EV / RO 100 EP	30,88	50
12,5	EV / RO 125 EP	31,56	50
15	EV / RO 150 EP	39,62	50

Schlüter®-RONDEC-EP/ED

Buitenhoek 90°
imitatie metaal-spuitsietwerk gepolijst

H (mm)	Art.-No.	€ / St.	P (st.)
6	ED / RO 60 EP	3,78	50
8	ED / RO 80 EP	3,78	50
10	ED / RO 100 EP	3,78	50
12,5	ED / RO 125 EP	3,78	50
15	ED / RO 150 EP	3,78	50

Schlüter®-RONDEC-EP/ID

Binnenhoek 90°
imitatie metaal-spuitsietwerk gepolijst

H (mm)	Art.-No.	€ / St.	P (st.)
6	ID / RO 60 EP	3,78	50
8	ID / RO 80 EP	3,78	50
10	ID / RO 100 EP	3,78	50
12,5	ID / RO 125 EP	3,78	50
15	ID / RO 150 EP	3,78	50

Schlüter®-RONDEC-E V4A/EV

Buitenhoek 90°
massief roestvast staal V4A

H (mm)	Art.-No.	€ / St.	P (st.)
6	EV / RO 60 E/V4A	26,34	50
8	EV / RO 80 E/V4A	26,99	50
10	EV / RO 100 E/V4A	29,18	50
12,5	EV / RO 125 E/V4A	29,83	50

**Schlüter®-RONDEC-E/V**

Verbindingsstuk voor roestvaststalen profielen

H (mm)	Art.-No.	€ / St.	P (st.)
6	V / RO 60 E	2,32	50
8	V / RO 80 E	2,32	50
10	V / RO 100 E	2,32	50
11	V / RO 110 E	2,32	50
12,5	V / RO 125 E	2,32	50



Voor Schlüter-RONDEC en -QUADEC geschikt.



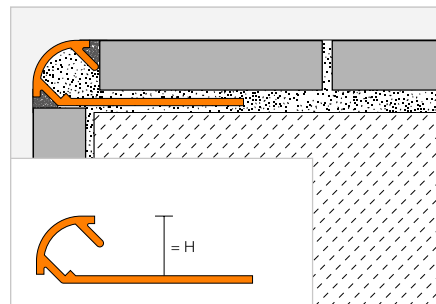
Afsluitprofiel

Schlüter®-RONDEC-TS



Schlüter-RODEC-TS is een symmetrisch afgerond profiel met voegribje voor uitwendige hoeken in wandbetegeling en bekledingsafsluitingen bestaande uit aluminium met een bijzondere structuurcoating. Dankzij het voegribje wordt een vaste voegafstand tot de tegel bepaald.

(Productdatablad 2.1)



Schlüter®-RONDEC-TSI



Alu. structuur-gecoat ivoor

H (mm)	L = 2,50 m Art.-No.	€ / m	KV (st.)
6	RO 60 TSI	14,79	120
8	RO 80 TSI	15,75	120
10	RO 100 TSI	16,73	120
11	RO 110 TSI	17,37	120
12,5	RO 125 TSI	18,34	120

Schlüter®-RONDEC-TSC



Alu. structuur-gecoat crème

H (mm)	L = 2,50 m Art.-No.	€ / m	KV (st.)
6	RO 60 TSC	14,79	120
8	RO 80 TSC	15,75	120
10	RO 100 TSC	16,73	120
11	RO 110 TSC	17,37	120
12,5	RO 125 TSC	18,34	120

Schlüter®-RONDEC-TSBG



Alu. structuur-gecoat beigegrijs

H (mm)	L = 2,50 m Art.-No.	€ / m	KV (st.)
6	RO 60 TSBG	14,79	120
8	RO 80 TSBG	15,75	120
10	RO 100 TSBG	16,73	120
11	RO 110 TSBG	17,37	120
12,5	RO 125 TSBG	18,34	120

Schlüter®-RONDEC-TSB



Alu. structuur-gecoat beige

H (mm)	L = 2,50 m Art.-No.	€ / m	KV (st.)
6	RO 60 TSB	14,79	120
8	RO 80 TSB	15,75	120
10	RO 100 TSB	16,73	120
11	RO 110 TSB	17,37	120
12,5	RO 125 TSB	18,34	120

Schlüter®-RONDEC-TSSG



Alu. structuur-gecoat steengrijs

H (mm)	L = 2,50 m Art.-No.	€ / m	KV (st.)
6	RO 60 TSSG	14,79	120
8	RO 80 TSSG	15,75	120
10	RO 100 TSSG	16,73	120
11	RO 110 TSSG	17,37	120
12,5	RO 125 TSSG	18,34	120

Schlüter®-RONDEC-TSG



Alu. structuur-gecoat grijs

H (mm)	L = 2,50 m Art.-No.	€ / m	KV (st.)
6	RO 60 TSG	14,79	120
8	RO 80 TSG	15,75	120
10	RO 100 TSG	16,73	120
11	RO 110 TSG	17,37	120
12,5	RO 125 TSG	18,34	120

Schlüter®-RONDEC-TSOB



Alu. structuur-gecoat brons

H (mm)	L = 2,50 m Art.-No.	€ / m	KV (st.)
6	RO 60 TSOB	14,79	120
8	RO 80 TSOB	15,75	120
10	RO 100 TSOB	16,73	120
11	RO 110 TSOB	17,37	120
12,5	RO 125 TSOB	18,34	120

Schlüter®-RONDEC-TSLA



Alu. structuur-gecoat licht antraciet

H (mm)	L = 2,50 m Art.-No.	€ / m	KV (st.)
6	RO 60 TSLA	14,79	120
8	RO 80 TSLA	15,75	120
10	RO 100 TSLA	16,73	120
11	RO 110 TSLA	17,37	120
12,5	RO 125 TSLA	18,34	120

Schlüter®-RONDEC-TSDA



Alu. structuur-gecoat donker antraciet

H (mm)	L = 2,50 m Art.-No.	€ / m	KV (st.)
6	RO 60 TSDA	14,79	120
8	RO 80 TSDA	15,75	120
10	RO 100 TSDA	16,73	120
11	RO 110 TSDA	17,37	120
12,5	RO 125 TSDA	18,34	120

Schlüter®-RONDEC-TSR



Alu. structuur-gecoat roestbruin

H (mm)	L = 2,50 m Art.-No.	€ / m	KV (st.)
6	RO 60 TSR	14,79	120
8	RO 80 TSR	15,75	120
10	RO 100 TSR	16,73	120
11	RO 110 TSR	17,37	120
12,5	RO 125 TSR	18,34	120

Schlüter®-RONDEC-MBW



Alu. met kleurcoating, zuiver wit mat

H (mm)	L = 2,50 m Art.-No.	€ / m	KV (st.)
6	RO 60 MBW	7,74	120
8	RO 80 MBW	8,61	120
10	RO 100 MBW	9,46	120
11	RO 110 MBW	10,67	120
12,5	RO 125 MBW	11,80	120

Schlüter®-RONDEC-MGS

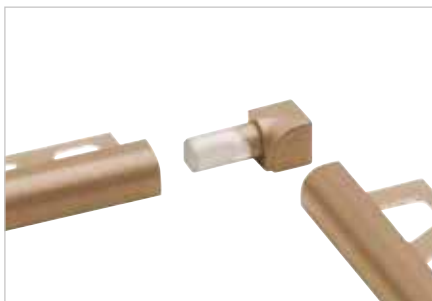


Alu. met kleurcoating, grafietzwart mat

H (mm)	L = 2,50 m Art.-No.	€ / m	KV (st.)
6	RO 60 MGS	7,74	120
8	RO 80 MGS	8,61	120
10	RO 100 MGS	9,46	120
11	RO 110 MGS	10,67	120
12,5	RO 125 MGS	11,80	120

Voor 3 m lengte Art.-No. "/300" aanvullen (bijv. RO 60 TSI/300).

Hoek

**Schlüter®-RONDEC-TS/EV**

Buitenhoek 90°
alu. structuur-gecoat

H (mm)	Art.-No.	€ / St.	P (st.)
6	EV / RO 60 ...*	12,21	50
8	EV / RO 80 ...*	12,21	50
10	EV / RO 100 ...*	12,21	50
11	EV / RO 110 ...*	12,21	50
12,5	EV / RO 125 ...*	12,21	50

Schlüter®-RONDEC-TS/IV

Binnenhoek 90°
alu. structuur-gecoat

H (mm)	Art.-No.	€ / St.	P (st.)
6	IV / RO 60 ...*	12,21	50
8	IV / RO 80 ...*	12,21	50
10	IV / RO 100 ...*	12,21	50
11	IV / RO 110 ...*	12,21	50
12,5	IV / RO 125 ...*	12,21	50

Schlüter®-RONDEC-AC/ED

Buitenhoek 90°
voor RONDEC-MBW/-MGS imitatie metaal-spuitsietwerk

H (mm)	Art.-No.	€ / St.	P (st.)
6	ED / RO 60 ...**	3,67	50
8	ED / RO 80 ...**	3,67	50
10	ED / RO 100 ...**	3,67	50
11	ED / RO 110 ...**	3,67	50
12,5	ED / RO 125 ...**	3,67	50

Schlüter®-RONDEC-AC/ID

Binnenhoek 90°
voor RONDEC-MBW/-MGS imitatie metaal-spuitsietwerk

H (mm)	Art.-No.	€ / St.	P (st.)
6	ID / RO 60 ...**	3,67	50
8	ID / RO 80 ...**	3,67	50
10	ID / RO 100 ...**	3,67	50
11	ID / RO 110 ...**	3,67	50
12,5	ID / RO 125 ...**	3,67	50

**Art.-No. aanvullen met oppervlak/kleur (bijv. ID / RO 60 MGS)**

* Oppervlakken/kleuren: TSB - TSBG - TSC - TSDA - TSG - TSI - TSLA - TSOB - TSR - TSSG

** Oppervlakken/kleuren: MBW - MGS

Beschikbare oppervlakken | kleuren



Een overzicht van de oppervlakken en kleuren vindt u vanaf pagina 327.

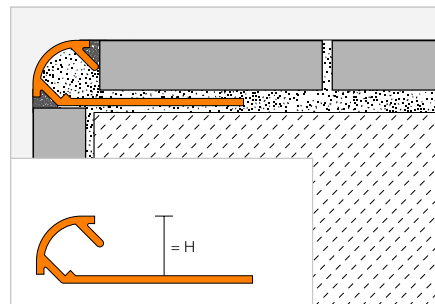


Afsluitprofiel

Schlüter®-RONDEC-A



Schlüter-RODEC-A geanodiseerd is een symmetrisch afgerond profiel met voegribje voor uitwendige hoeken in wandbetegeling en bekledingsafsluitingen bestaande uit aluminium met diverse geanodiseerde oppervlakken. Dankzij het voegribje wordt een vaste voegafstand tot de tegel bepaald. (Productdatablad 2.1)



Schlüter®-RONDEC-AE



Alu. bruut mat geanodiseerd

H (mm)	L = 2,50 m Art.-No.	€ / m	KV (st.)
6	RO 60 AE	6,48	120
8	RO 80 AE	7,02	120
9	RO 90 AE	7,33	120
10	RO 100 AE	7,66	120
11	RO 110 AE	7,89	120
12,5	RO 125 AE	8,18	120
15	RO 150 AE	8,69	120

Schlüter®-RONDEC-ACG



Alu. chroom glanzend geanodiseerd

H (mm)	L = 2,50 m Art.-No.	€ / m	KV (st.)
6	RO 60 ACG	14,69	120
8	RO 80 ACG	15,42	120
9	RO 90 ACG	15,87	120
10	RO 100 ACG	16,35	120
11	RO 110 ACG	17,29	120
12,5	RO 125 ACG	18,22	120
15	RO 150 ACG	18,98	120

Schlüter®-RONDEC-ACGB



Alu. chroom geborsteld geanodiseerd

H (mm)	L = 2,50 m Art.-No.	€ / m	KV (st.)
6	RO 60 ACGB	14,91	120
8	RO 80 ACGB	16,73	120
9	RO 90 ACGB	17,17	120
10	RO 100 ACGB	17,60	120
11	RO 110 ACGB	17,99	120
12,5	RO 125 ACGB	18,44	120
15	RO 150 ACGB	19,26	120

Schlüter®-RONDEC-AM



Alu. messing mat geanodiseerd

H (mm)	L = 2,50 m Art.-No.	€ / m	KV (st.)
6	RO 60 AM	6,81	120
8	RO 80 AM	7,44	120
10	RO 100 AM	8,04	120
12,5	RO 125 AM	8,90	120

Schlüter®-RONDEC-AMG



Alu. messing glanzend geanodiseerd

H (mm)	L = 2,50 m Art.-No.	€ / m	KV (st.)
6	RO 60 AMG	14,69	120
8	RO 80 AMG	15,42	120
10	RO 100 AMG	16,35	120
12,5	RO 125 AMG	18,22	120

Schlüter®-RONDEC-AMGB



Alu. messing geborsteld geanodiseerd

H (mm)	L = 2,50 m Art.-No.	€ / m	KV (st.)
6	RO 60 AMGB	14,91	120
8	RO 80 AMGB	16,73	120
10	RO 100 AMGB	17,60	120
12,5	RO 125 AMGB	18,44	120

Schlüter®-RONDEC-AK



Alu. koper mat geanodiseerd

H (mm)	L = 2,50 m Art.-No.	€ / m	KV (st.)
6	RO 60 AK	6,81	120
8	RO 80 AK	7,44	120
10	RO 100 AK	8,04	120
12,5	RO 125 AK	8,90	120

Schlüter®-RONDEC-AKG



Alu. koper glanzend geanodiseerd

H (mm)	L = 2,50 m Art.-No.	€ / m	KV (st.)
6	RO 60 AKG	14,69	120
8	RO 80 AKG	15,42	120
10	RO 100 AKG	16,35	120
12,5	RO 125 AKG	18,22	120

Schlüter®-RONDEC-AKGB



Alu. koper geborsteld geanodiseerd

H (mm)	L = 2,50 m Art.-No.	€ / m	KV (st.)
6	RO 60 AKGB	14,91	120
8	RO 80 AKGB	16,73	120
10	RO 100 AKGB	17,60	120
12,5	RO 125 AKGB	18,44	120

Schlüter®-RONDEC-AT



Alu. titanium mat geanodiseerd

H (mm)	L = 2,50 m Art.-No.	€ / m	KV (st.)
6	RO 60 AT	6,81	120
8	RO 80 AT	7,44	120
10	RO 100 AT	8,04	120
12,5	RO 125 AT	8,90	120

Schlüter®-RONDEC-ATG



Alu. titanium glanzend geanodiseerd

H (mm)	L = 2,50 m Art.-No.	€ / m	KV (st.)
6	RO 60 ATG	14,69	120
8	RO 80 ATG	15,42	120
10	RO 100 ATG	16,35	120
12,5	RO 125 ATG	18,22	120

Schlüter®-RONDEC-ATGB



Alu. titanium geborsteld geanodiseerd

H (mm)	L = 2,50 m Art.-No.	€ / m	KV (st.)
6	RO 60 ATGB	14,91	120
8	RO 80 ATGB	16,73	120
10	RO 100 ATGB	17,60	120
12,5	RO 125 ATGB	18,44	120

Opmerking:

Schlüter-RODEC-A profielen in 15 mm hoogte zijn niet met radiusperforatie verkrijgbaar. Voor 3 m lengte Art.-No. "/300" aanvullen (bijv. RO 60 AE/300).

Schlüter®-RONDEC-AGSB

Alu. grafietzwart geborsteld geanodiseerd

H (mm)	L = 2,50 m Art.-No.	€ / m	KV (st.)
6	RO 60 AGSB	14,91	120
8	RO 80 AGSB	16,73	120
10	RO 100 AGSB	17,60	120
12,5	RO 125 AGSB	18,44	120

**Hoek | Verbindingsstuk****Schlüter®-RONDEC-A/EV**Buitenhoek 90°
massief alu.

H (mm)	Art.-No.	€ / St.	P (st.)
6	EV / RO 60 ...*	8,48	50
8	EV / RO 80 ...*	8,85	50
9	EV / RO 90 ...**	9,03	50
10	EV / RO 100 ...*	9,19	50
11	EV / RO 110 ...**	9,34	50
12,5	EV / RO 125 ...*	9,58	50
15	EV / RO 150 ...**	9,90	50

Schlüter®-RONDEC-A/EDBuitenhoek 90°
imitatie metaal-spuitsietwerk

H (mm)	Art.-No.	€ / St.	P (st.)
6	ED / RO 60 ...***	3,67	50
8	ED / RO 80 ...***	3,67	50
9	ED / RO 90 ...**	3,67	50
10	ED / RO 100 ...***	3,67	50
11	ED / RO 110 ...**	3,67	50
12,5	ED / RO 125 ...***	3,67	50
15	ED / RO 150 ...**	3,67	50

**Schlüter®-RONDEC-A/IV**Binnenhoek 90°
massief alu.

H (mm)	Art.-No.	€ / St.	P (st.)
6	IV / RO 60 ...*	8,48	50
8	IV / RO 80 ...*	8,85	50
9	IV / RO 90 ...**	9,03	50
10	IV / RO 100 ...*	9,19	50
11	IV / RO 110 ...**	9,34	50
12,5	IV / RO 125 ...*	9,58	50
15	IV / RO 150 ...**	9,90	50

Schlüter®-RONDEC-A/IDBinnenhoek 90°
imitatie metaal-spuitsietwerk

H (mm)	Art.-No.	€ / St.	P (st.)
6	ID / RO 60 ...**	3,67	50
8	ID / RO 80 ...**	3,67	50
9	ID / RO 90 ...**	3,67	50
10	ID / RO 100 ...**	3,67	50
11	ID / RO 110 ...**	3,67	50
12,5	ID / RO 125 ...**	3,67	50
15	ID / RO 150 ...**	3,67	50

**Schlüter®-RONDEC-A/V**

Verbindingsstuk voor aluminium profielen

H (mm)	Art.-No.	€ / St.	P (st.)
6	V / RO 60	1,24	50
8	V / RO 80	1,24	50
10	V / RO 100	1,24	50
11	V / RO 110	1,24	50
12,5	V / RO 125	1,24	50



Schlüter-RODEC-A/V – voor Schlüter-RODEC en -QUADEC geschikt. Met uitzondering van H = 6 mm, daarvoor is het verbindingsstuk V/RO60 voor RONDEC en V/Q60 voor QUADEC beschikbaar.

**Art.-No. aanvullen met oppervlak (bijv. EV / RO 60 ACGB)**

* Oppervlakken: ACG - ACGB - AE - AGSB - AK - AKG - AKGB - AM - AMG - AMGB - AT - ATG - ATGB

** Oppervlakken: ACG - ACGB - AE

*** Oppervlakken: ACG - ACGB - AE - AT - ATG - ATGB

Een overzicht van de oppervlakken en kleuren vindt u vanaf pagina 327.



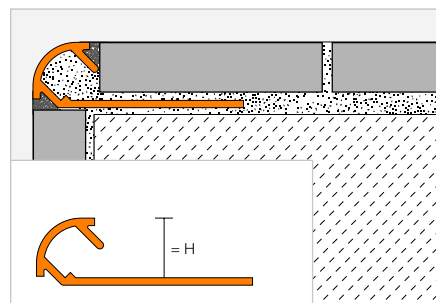
Afsluitprofiel

Schlüter®-RONDEC-AC



Schlüter-RODEC-AC is een symmetrisch afgerond profiel met voegribje voor uitwendige hoeken in wandbetegeling en bekledingsafsluitingen bestaand uit aluminium met een gekleurde coating. Dankzij het voegribje wordt een vaste voegafstand tot de tegel bepaald.

(Productdatablad 2.1)



Schlüter®-RONDEC-AC



Alu. met kleurcoating

H (mm)		L = 2,50 m Art.-No.	€ / m	KV (st.)
6	⊗	RO 60 ...*	7,74	120
8	⊗	RO 80 ...*	8,61	120
10	⊗	RO 100 ...*	9,46	120
11	⊗	RO 110 ...**	10,67	120
12,5	⊗	RO 125 ...*	11,80	120

MyDesign by Schlüter-Systems
Individuele print of coating in 190 RAL-Classic
kleuren mogelijk. Meer info vanaf pagina 16.

Voor 3 m lengte Art.- No. "/300" aanvullen (bijv. RO 60 BW/300).

Hoek | Verbindingsstuk

Schlüter®-RONDEC-AC/ED

Buitenhoek 90°
imitatie metaal-spuitsietwerk

H (mm)	Art.-No.	€ / St.	P (st.)
6	ED / RO 60 ...*	3,67	50
8	ED / RO 80 ...*	3,67	50
10	ED / RO 100 ...*	3,67	50
11	ED / RO 110 ...**	3,67	50
12,5	ED / RO 125 ...*	3,67	50

Schlüter®-RONDEC-AC/ID

Binnenhoek 90°
imitatie metaal-spuitsietwerk

H (mm)	Art.-No.	€ / St.	P (st.)
6	ID / RO 60 ...*	3,67	50
8	ID / RO 80 ...*	3,67	50
10	ID / RO 100 ...*	3,67	50
11	ID / RO 110 ...**	3,67	50
12,5	ID / RO 125 ...*	3,67	50



Schlüter®-RONDEC-A/V

Verbindingsstuk voor aluminium profielen

H (mm)	Art.-No.	€ / St.	P (st.)
6	V / RO 60	1,24	50
8	V / RO 80	1,24	50
10	V / RO 100	1,24	50
11	V / RO 110	1,24	50
12,5	V / RO 125	1,24	50



Schlüter-RODEC-A/V – voor Schlüter-RODEC en -QUADEC geschikt. Met uitzondering van H = 6 mm, daarvoor is het verbindingsstuk V/RO60 voor RONDEC en V/Q60 voor QUADEC beschikbaar.

Art.-No. kleur toevoegen (bijv. ID / RO 60 GM)



* Kleuren L = 2,50 m: BH - BW - G - GM - GS - HB - HG - MBW - MGS - PG - W

** Kleuren L = 2,50 m: BH - BW - MBW - MGS - PG - W

Kleuren L = 3,00 m: BW - MBW - MGS - PG - W

Een overzicht van de oppervlakken en kleuren vindt u vanaf pagina 327.

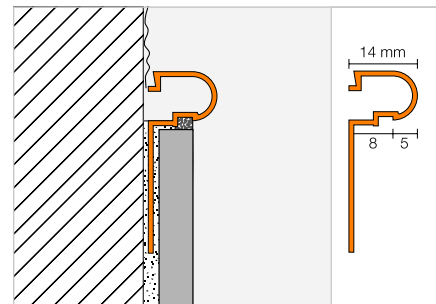
Afsluitprofiel



Schlüter®-RONDEC-DB



Schlüter-RODEC-DB is een decoratief profiel voor wand- en plintafsluitingen met een geaccentueerde profielronning.
(Productdatablad 2.5)



Schlüter®-RONDEC-DB-A

Aluminium

L = 2,50 m Art.-No.	€ / m	KV (st.)
DB 14 A	8,61	120

Schlüter®-RONDEC-DB-AE

Alu. bruto mat geanodiseerd

L = 2,50 m Art.-No.	€ / m	KV (st.)
DB 14 AE	11,58	120

Schlüter®-RONDEC-DB-AM

Alu. messing mat geanodiseerd

L = 2,50 m Art.-No.	€ / m	KV (st.)
DB 14 AM	11,58	120

Schlüter®-RONDEC-DB-AC



Alu. met kleurcoating

L = 2,50 m Art.-No.	€ / m	KV (st.)
DB 14 ...*	13,40	120

MyDesign by Schlüter-Systems
Individuele coating in 190 RAL-Classic kleuren
mogelijk. Meer info vanaf pagina 16.

Art.-No. kleur toevoegen (bijv. DB 14 MBW)



* Kleuren: BW - MBW - MGS

Een overzicht van de oppervlakken en kleuren vindt u vanaf pagina 327.



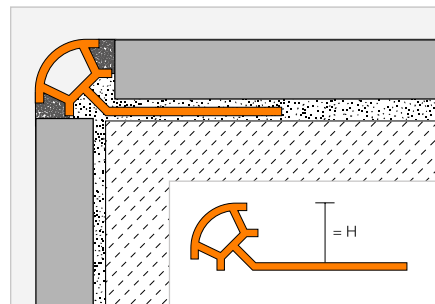
Afsluitprofiel

Schlüter®-RONDEC-PRO



Schlüter-RODEC-PRO is een decoratief profiel uit gekleurd PVC voor symmetrisch afgeronde buitenhoeken in wandbeteugelingen, plinttegels en andere begrenzingen. De tegelkanten worden beschermd tegen mechanische beschadiging. Dankzij het voegribje wordt een vaste voegafstand tot de tegel bepaald.

(Productdatablad 2.1)



Schlüter®-RONDEC-PRO

PVC gekleurd

H (mm)		L = 2,50 m Art.-No.	€ / m	KV (st.)
6	⊕	PRO 60 ...*	3,05	240
8	⊕	PRO 80 ...*	3,20	240
10	⊕	PRO 100 ...*	3,45	240
11	⊕	PRO 110 ...**	3,58	240
12,5	⊕	PRO 125 ...**	3,68	240

Voor 3 m lengte Art.-No. "/300" aanvullen (bijv. PRO 60 BW/300).

Hoek



Schlüter®-RONDEC-PRO/E

Buitenhoek 90°

H (mm)	Art.-No.	€ / St.	P (st.)
6	E / PRO 60 ...*	1,94	50
8	E / PRO 80 ...*	1,94	50
10	E / PRO 100 ...*	1,94	50
11	E / PRO 110 ...**	1,94	50
12,5	E / PRO 125 ...**	1,94	50

Schlüter®-RONDEC-PRO/I

Binnenhoek 90°

H (mm)	Art.-No.	€ / St.	P (st.)
6	I / PRO 60 ...*	1,94	50
8	I / PRO 80 ...*	1,94	50
10	I / PRO 100 ...*	1,94	50
11	I / PRO 110 ...**	1,94	50
12,5	I / PRO 125 ...**	1,94	50

Art.-No. kleur toevoegen (bijv. I / PRO 60 CA)



* Kleuren L = 2,50 m: AP - BH - BW - CA - G - GS - HB - HG - NB - PG - SP - W

** Kleuren L = 2,50 m: BW - GS - PG - SP - W

Kleuren L = 3,00 m: BW - PG - W

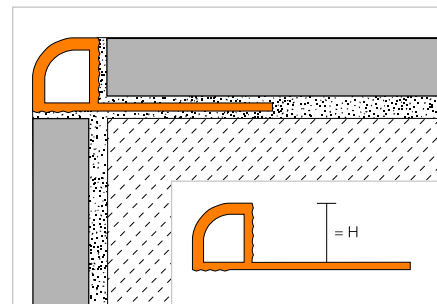
Een overzicht van de oppervlakken en kleuren vindt u vanaf pagina 327.

Afsluitprofiel

Schlüter®-RONDEC-PRG



Schlüter-PRG is een decoratief profiel uit gekleurd PVC voor symmetrisch afgeronde buitenhoeken in wandbeteugelingen, plinttegels en andere begrenzingen. De tegelkanten worden beschermd tegen mechanische beschadiging. (Productdatablad 2.1)



Schlüter®-RONDEC-PRG

PVC gekleurd

H (mm)		L = 2,50 m Art.-No.	€ / m	KV (st.)
6	☺	PRG 60 ...*	3,05	240
8	☺	PRG 80 ...*	3,20	240
10	☺	PRG 100 ...*	3,45	120
12,5	☺	PRG 125 ...*	3,68	120

Voor 3 m lengte Art.-No. "/300" aanvullen (bijv. PRG 60 BW/300).

Hoek



Schlüter®-RONDEC-PRG/E

Buitenhoek 90°

H (mm)	Art.-No.	€ / St.	P (st.)
6	E / PRG 60 ...*	1,94	50
8	E / PRG 80 ...*	1,94	50
10	E / PRG 100 ...*	1,94	50
12,5	E / PRG 125 ...*	1,94	50

Schlüter®-RONDEC-PRG/I

Binnenhoek 90°

H (mm)	Art.-No.	€ / St.	P (st.)
6	I / PRG 60 ...*	1,94	50
8	I / PRG 80 ...*	1,94	50
10	I / PRG 100 ...*	1,94	50
12,5	I / PRG 125 ...*	1,94	50

Art.-No. kleur toevoegen (bijv. I / PRG 60 BW)

BW PG W

* Kleuren: BW - PG - W

Een overzicht van de oppervlakken en kleuren vindt u vanaf pagina 327.



Schlüter®-JOLLY

We hebben de klassiekers in een nieuw jasje gestoken

JOLLY-wandafsluitprofielen behoren tot de klassiekers in ons assortiment. Zodat u nog sneller kunt werken met nog mooiere resultaten, hebben we JOLLY opnieuw uitgevonden. Het resultaat:

- ✓ Nieuwe geometrie met een hoek van 90°
- ✓ Nieuwe hoeken met klikverbindingen
- ✓ Geen versteksnede meer nodig
- ✓ Hoeken van massief materiaal
- ✓ Hoeken passen links en rechts

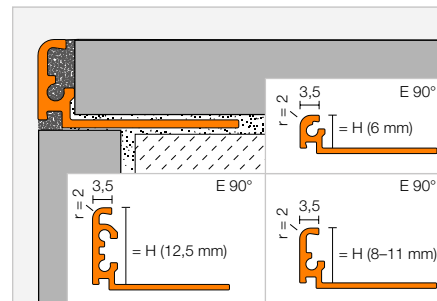


Afsluitprofiel

Schlüter®-JOLLY



Schlüter-JOLLY is een decoratief profiel uit metaal voor uitwendige hoeken in wandbekledingen, plinttegels en andere begrenzingen. Het afsluitvlak onder een hoek van 90° beschermt de tegels tegen mechanische beschadigingen. Door de voegribjes aan beide zijden ontstaan tussen het profiel en de tegels vaste voegruimtes. Door de geometrische insnijding aan de achterkant van het profiel ontstaat er een extra hechting voor het voegmateriaal. De hoekstukken met een innovatieve steekverbinding zorgen voor een zuivere en decoratieve hoekafwerking. (Productdatablad 2.3)



Schlüter®-JOLLY-MC



Messing verchromd

H (mm)	L = 2,50 m Art.-No.	€ / m	KV (st.)
6	J 60 MC	28,44	120
8	J 80 MC	29,03	120
10	J 100 MC	29,61	120
11	J 110 MC	30,19	120
12,5	J 125 MC	30,77	120

Schlüter®-JOLLY-EB



Roestvast staal V2A geborsteld

H (mm)	L = 2,50 m Art.-No.	€ / m	KV (st.)
6	J 60 EB	16,97	120
8	J 80 EB	17,31	120
10	J 100 EB	17,64	120
11	J 110 EB	17,98	120
12,5	J 125 EB	18,33	120

Schlüter®-JOLLY-AE



Alu. bruut mat geanodiseerd

H (mm)	L = 2,50 m Art.-No.	€ / m	KV (st.)
6	J 60 AE	5,51	120
8	J 80 AE	5,75	120
10	J 100 AE	6,10	120
11	J 110 AE	6,39	120
12,5	J 125 AE	6,79	120

Voor 3 m lengte Art.-No. "/300" aanvullen (bijv. J 60 AE/300).

Hoek | Verbindingsstuk

Schlüter®-JOLLY-MC/EV

Buitenhoek 90°
massief messing verchromd

H (mm)	Art.-No.	€ / St.	P (st.)
6	EV / J 60 MC	18,00	50
8	EV / J 80 MC	18,00	50
10	EV / J 100 MC	18,00	50
11	EV / J 110 MC	18,00	50
12,5	EV / J 125 MC	18,00	50

Schlüter®-JOLLY-EB/EV

Buitenhoek 90°
massief roestvast staal V2A geborsteld

H (mm)	Art.-No.	€ / St.	P (st.)
6	EV / J 60 EB	24,31	50
8	EV / J 80 EB	24,31	50
10	EV / J 100 EB	24,31	50
11	EV / J 110 EB	24,31	50
12,5	EV / J 125 EB	24,31	50

Schlüter®-JOLLY-AE/EV

Buitenhoek 90°
alu. bruut mat geanodiseerd

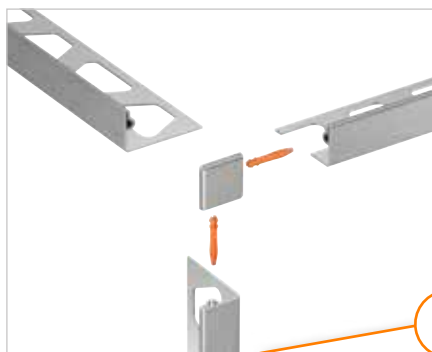
H (mm)	Art.-No.	€ / St.	P (st.)
6	EV / J 60 AE	14,51	50
8	EV / J 80 AE	14,51	50
10	EV / J 100 AE	14,51	50
11	EV / J 110 AE	14,51	50
12,5	EV / J 125 AE	14,51	50

Schlüter®-JOLLY/V



Verbindingsstuk voor JOLLY-profielen (4 stuks)

Art.-No.	€ / Pakket	P (pakket)
V / JPP 4	3,11	50



i Verbindingspinnetjes zijn bij de levering van hoekstukken inbegrepen!

Een overzicht van de oppervlakken en kleuren vindt u vanaf pagina 327.



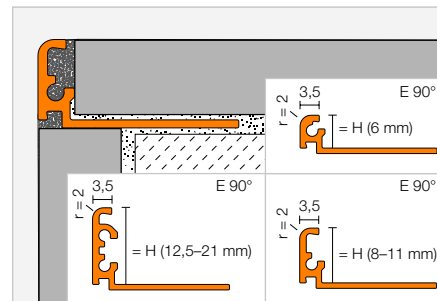
Afsluitprofiel

Schlüter®-JOLLY-TS



Schlüter-JOLLY-TS is een decoratief profiel voor uitwendige hoeken in wandbekledingen, plinttegels en andere begrenzingen. Het afsluitvlak onder een hoek van 90° beschermt de tegels tegen mechanische beschadigingen. Het is gemaakt van aluminium met een speciale structuurcoating en textuur. Door de voegribjes aan beide zijden ontstaan tussen het profiel en de tegels vaste voegruimtes. Door de geometrische insnijding aan de achterkant van het profiel ontstaat er een extra hechting voor het voegmateriaal. De hoekstukken met een innovatieve steekverbinding zorgen voor een zuivere en decoratieve hoekafwerking.

(Productdatablad 2.3)



Schlüter®-JOLLY-TSI



Alu. structuur-gecoat ivoor

H (mm)	L = 2,50 m Art.-No.	€ / m	KV (st.)
6	J 60 TSI	13,06	120
8	J 80 TSI	13,93	120
10	J 100 TSI	14,22	120
11	J 110 TSI	14,51	120
12,5	J 125 TSI	15,09	120
★ 14	J 140 TSI	15,67	120
★ 16	J 160 TSI	16,25	120
★ 21	J 210 TSI	16,83	120

Schlüter®-JOLLY-TSC



Alu. structuur-gecoat crème

H (mm)	L = 2,50 m Art.-No.	€ / m	KV (st.)
6	J 60 TSC	13,06	120
8	J 80 TSC	13,93	120
10	J 100 TSC	14,22	120
11	J 110 TSC	14,51	120
12,5	J 125 TSC	15,09	120

Schlüter®-JOLLY-TSBG



Alu. structuur-gecoat beigegrijs

H (mm)	L = 2,50 m Art.-No.	€ / m	KV (st.)
6	J 60 TSBG	13,06	120
8	J 80 TSBG	13,93	120
10	J 100 TSBG	14,22	120
11	J 110 TSBG	14,51	120
12,5	J 125 TSBG	15,09	120

Schlüter®-JOLLY-TSB



Alu. structuur-gecoat beige

H (mm)	L = 2,50 m Art.-No.	€ / m	KV (st.)
6	J 60 TSB	13,06	120
8	J 80 TSB	13,93	120
10	J 100 TSB	14,22	120
11	J 110 TSB	14,51	120
12,5	J 125 TSB	15,09	120

Schlüter®-JOLLY-TSSG



Alu. structuur-gecoat steengrijs

H (mm)	L = 2,50 m Art.-No.	€ / m	KV (st.)
6	J 60 TSSG	13,06	120
8	J 80 TSSG	13,93	120
10	J 100 TSSG	14,22	120
11	J 110 TSSG	14,51	120
12,5	J 125 TSSG	15,09	120
★ 14	J 140 TSSG	15,67	120
★ 16	J 160 TSSG	16,25	120
★ 21	J 210 TSSG	16,83	120

Schlüter®-JOLLY-TSG



Alu. structuur-gecoat grijs

H (mm)	L = 2,50 m Art.-No.	€ / m	KV (st.)
6	J 60 TSG	13,06	120
8	J 80 TSG	13,93	120
10	J 100 TSG	14,22	120
11	J 110 TSG	14,51	120
12,5	J 125 TSG	15,09	120

Schlüter®-JOLLY-TSOB



Alu. structuur-gecoat brons

H (mm)	L = 2,50 m Art.-No.	€ / m	KV (st.)
6	J 60 TSOB	13,06	120
8	J 80 TSOB	13,93	120
10	J 100 TSOB	14,22	120
11	J 110 TSOB	14,51	120
12,5	J 125 TSOB	15,09	120
14	J 140 TSOB	15,67	120
16	J 160 TSOB	16,25	120
21	J 210 TSOB	16,83	120

Schlüter®-JOLLY-TSLA



Alu. structuur-gecoat licht antraciet

H (mm)	L = 2,50 m Art.-No.	€ / m	KV (st.)
6	J 60 TSLA	13,06	120
8	J 80 TSLA	13,93	120
10	J 100 TSLA	14,22	120
11	J 110 TSLA	14,51	120
12,5	J 125 TSLA	15,09	120

Schlüter®-JOLLY-TSDA



Alu. structuur-gecoat donker antraciet

H (mm)	L = 2,50 m Art.-No.	€ / m	KV (st.)
6	J 60 TSDA	13,06	120
8	J 80 TSDA	13,93	120
10	J 100 TSDA	14,22	120
11	J 110 TSDA	14,51	120
12,5	J 125 TSDA	15,09	120

Voor 3 m lengte Art.-No. "/300" aanvullen (bijv. J 60 TSI/300).

Schlüter®-JOLLY-TSR

Alu. structuur-gecoat roestbruin

H (mm)	L = 2,50 m Art.-No.	€ / m	KV (st.)
6	J 60 TSR	13,06	120
8	J 80 TSR	13,93	120
10	J 100 TSR	14,22	120
11	J 110 TSR	14,51	120
12,5	J 125 TSR	15,09	120

Schlüter®-JOLLY-MBW

Alu. met kleurcoating, zuiver wit mat

H (mm)	L = 2,50 m Art.-No.	€ / m	KV (st.)
6	J 60 MBW	6,79	120
8	J 80 MBW	7,20	120
10	J 100 MBW	7,78	120
11	J 110 MBW	8,07	120
12,5	J 125 MBW	8,42	120

Schlüter®-JOLLY-MGS

Alu. met kleurcoating, grafietzwart mat

H (mm)	L = 2,50 m Art.-No.	€ / m	KV (st.)
6	J 60 MGS	6,79	120
8	J 80 MGS	7,20	120
10	J 100 MGS	7,78	120
11	J 110 MGS	8,07	120
12,5	J 125 MGS	8,42	120

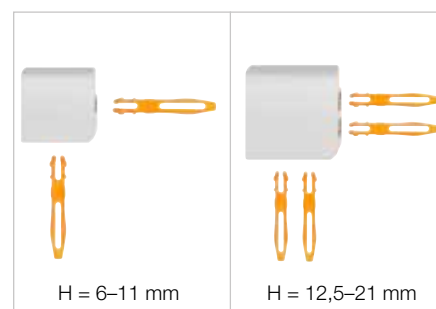
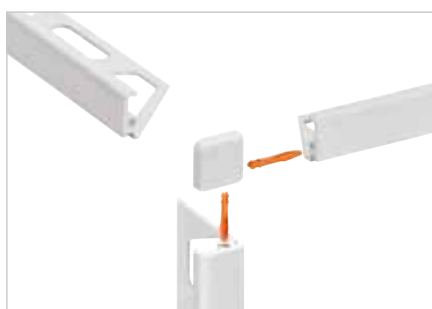
Voor 3 m lengte Art.-No. "/300" aanvullen (bijv. J 60 TSI/300).

Hoek | Verbindingsstuk**Schlüter®-JOLLY-TS/EV**Buitenhoek 90°
alu. structuur-gecoat

H (mm)	Art.-No.	€ / St.	P (st.)
6	EV / J 60 ...*	14,51	50
8	EV / J 80 ...*	14,51	50
10	EV / J 100 ...*	14,51	50
11	EV / J 110 ...*	14,51	50
12,5	EV / J 125 ...*	14,51	50
★ 14	EV / J 140 ...**	16,83	50
★ 16	EV / J 160 ...**	16,83	50
★ 21	EV / J 210 ...**	16,83	50

Schlüter®-JOLLY-AC/EVBuitenhoek 90°
voor JOLLY-MBW/-MGS alu. met kleurcoating

H (mm)	Art.-No.	€ / St.	P (st.)
6	EV / J 60 ...***	13,93	50
8	EV / J 80 ...***	13,93	50
10	EV / J 100 ...***	13,93	50
11	EV / J 110 ...***	13,93	50
12,5	EV / J 125 ...***	13,93	50

**Schlüter®-JOLLY/V**

Verbindingsstuk voor JOLLY-profielen (4 stuks)

Art.-No.	€ / Pakket	P (pakket)
V / JPP 4	3,11	50

**Art.-No. aanvullen met oppervlak/kleur (bijv. EV / J 60 MGS)**

* Oppervlakken/kleuren: TSB - TSBG - TSC - TSDA - TSG - TSI - TSLA - TSOB - TSR - TSSG

** Oppervlakken/kleuren: TSI - TSOB - TSSG

*** Oppervlakken/kleuren: MBW - MGS

Beschikbare oppervlakken | kleuren

Een overzicht van de oppervlakken en kleuren vindt u vanaf pagina 327.

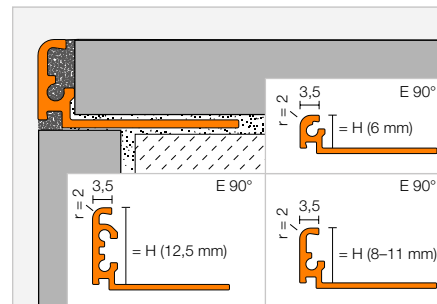


Afsluitprofiel

Schlüter®-JOLLY-A



Schlüter-JOLLY-A is een decoratief profiel uit geanodiseerd aluminium voor uitwendige hoeken in wandbekledingen, plinttegels en andere begrenzingen. Het afsluitvlak onder een hoek van 90° beschermt de tegels tegen mechanische beschadigen. Door de voegribjes aan beide zijden ontstaan tussen het profiel en de tegels vaste voegruimtes. Door de geometrische insnijding aan de achterkant van het profiel ontstaat er een extra hechting voor het voegmateriaal. De hoekstukken met een innovatieve steekverbinding zorgen voor een zuivere en decoratieve hoekafwerking. (Productdatablad 2.3)



Schlüter®-JOLLY-ACG



Alu. chroom glanzend geanodiseerd

H (mm)	L = 2,50 m Art.-No.	€ / m	KV (st.)
6	J 60 ACG	13,06	120
8	J 80 ACG	13,93	120
10	J 100 ACG	14,22	120
11	J 110 ACG	14,51	120
12,5	J 125 ACG	14,80	120

Schlüter®-JOLLY-ACGB



Alu. chroom geborsteld geanodiseerd

H (mm)	L = 2,50 m Art.-No.	€ / m	KV (st.)
6	J 60 ACGB	13,06	120
8	J 80 ACGB	13,93	120
10	J 100 ACGB	14,22	120
11	J 110 ACGB	14,51	120
12,5	J 125 ACGB	14,80	120

Voor 3 m lengte Art.-No. "/300" aanvullen (bijv. J 60 ACG/300).

Schlüter®-JOLLY-AM



Alu. messing mat geanodiseerd

H (mm)	L = 2,50 m Art.-No.	€ / m	KV (st.)
6	J 60 AM	10,98	120
8	J 80 AM	11,32	120
10	J 100 AM	11,61	120
11	J 110 AM	11,90	120
12,5	J 125 AM	12,19	120

Schlüter®-JOLLY-AMG



Alu. messing glanzend geanodiseerd

H (mm)	L = 2,50 m Art.-No.	€ / m	KV (st.)
6	J 60 AMG	13,06	120
8	J 80 AMG	13,93	120
10	J 100 AMG	14,22	120
11	J 110 AMG	14,51	120
12,5	J 125 AMG	14,80	120

Schlüter®-JOLLY-AMGB



Alu. messing geborsteld geanodiseerd

H (mm)	L = 2,50 m Art.-No.	€ / m	KV (st.)
6	J 60 AMGB	13,06	120
8	J 80 AMGB	13,93	120
10	J 100 AMGB	14,22	120
11	J 110 AMGB	14,51	120
12,5	J 125 AMGB	14,80	120

Schlüter®-JOLLY-AK



Alu. koper mat geanodiseerd

H (mm)	L = 2,50 m Art.-No.	€ / m	KV (st.)
6	J 60 AK	10,98	120
8	J 80 AK	11,32	120
10	J 100 AK	11,61	120
11	J 110 AK	11,90	120
12,5	J 125 AK	12,19	120

Schlüter®-JOLLY-AKG



Alu. koper glanzend geanodiseerd

H (mm)	L = 2,50 m Art.-No.	€ / m	KV (st.)
6	J 60 AKG	13,06	120
8	J 80 AKG	13,93	120
10	J 100 AKG	14,22	120
11	J 110 AKG	14,51	120
12,5	J 125 AKG	14,80	120

Schlüter®-JOLLY-AKGB



Alu. koper geborsteld geanodiseerd

H (mm)	L = 2,50 m Art.-No.	€ / m	KV (st.)
6	J 60 AKGB	13,06	120
8	J 80 AKGB	13,93	120
10	J 100 AKGB	14,22	120
11	J 110 AKGB	14,51	120
12,5	J 125 AKGB	14,80	120

Schlüter®-JOLLY-AT



Alu. titanium mat geanodiseerd

H (mm)	L = 2,50 m Art.-No.	€ / m	KV (st.)
6	J 60 AT	10,98	120
8	J 80 AT	11,32	120
10	J 100 AT	11,61	120
11	J 110 AT	11,90	120
12,5	J 125 AT	12,19	120

Schlüter®-JOLLY-ATG



Alu. titanium glanzend geanodiseerd

H (mm)	L = 2,50 m Art.-No.	€ / m	KV (st.)
6	J 60 ATG	13,06	120
8	J 80 ATG	13,93	120
10	J 100 ATG	14,22	120
11	J 110 ATG	14,51	120
12,5	J 125 ATG	14,80	120

Schlüter®-JOLLY-ATGB



Alu. titanium geborsteld geanodiseerd

H (mm)	L = 2,50 m Art.-No.	€ / m	KV (st.)
6	J 60 ATGB	13,06	120
8	J 80 ATGB	13,93	120
10	J 100 ATGB	14,22	120
11	J 110 ATGB	14,51	120
12,5	J 125 ATGB	14,80	120

Schlüter®-JOLLY-ABGB

Alu. antiek brons geborsteld geanodiseerd

H (mm)	L = 2,50 m Art.-No.	€ / m	KV (st.)
6	J 60 ABGB	13,06	120
8	J 80 ABGB	13,93	120
10	J 100 ABGB	14,22	120
11	J 110 ABGB	14,51	120
12,5	J 125 ABGB	14,80	120

Schlüter®-JOLLY-AGRB

Alu. grafiet geborsteld geanodiseerd

H (mm)	L = 2,50 m Art.-No.	€ / m	KV (st.)
6	J 60 AGRB	13,06	120
8	J 80 AGRB	13,93	120
10	J 100 AGRB	14,22	120
11	J 110 AGRB	14,51	120
12,5	J 125 AGRB	14,80	120

Schlüter®-JOLLY-AGSG

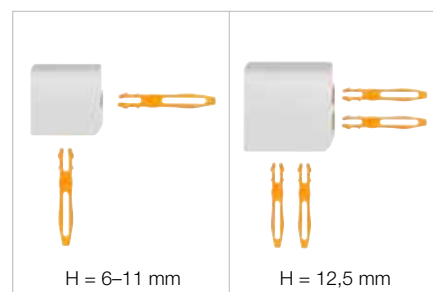
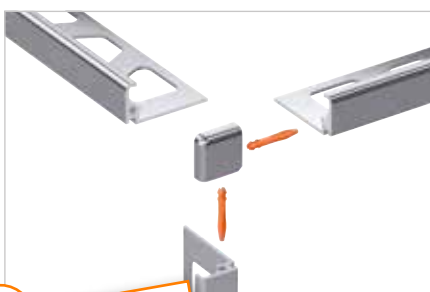
Alu. zwart glanzend geanodiseerd

H (mm)	L = 2,50 m Art.-No.	€ / m	KV (st.)
6	J 60 AGSG	13,06	120
8	J 80 AGSG	13,93	120
10	J 100 AGSG	14,22	120
11	J 110 AGSG	14,51	120
12,5	J 125 AGSG	14,80	120

Hoek | Verbindingsstuk**Schlüter®-JOLLY-A/EV**

Buitenhoek 90° massief alu.

H (mm)	Art.-No.	€ / St.	P (st.)
6	EV / J 60 ...*	15,67	50
8	EV / J 80 ...*	15,67	50
10	EV / J 100 ...*	15,67	50
11	EV / J 110 ...*	15,67	50
12,5	EV / J 125 ...*	15,67	50



i
Verbindingspinnetjes zijn bij de levering van hoekstukken inbegrepen!

Schlüter®-JOLLY/V

Verbindingsstuk voor JOLLY-profielen (4 stuks)

Art.-No.	€ / Pakket	P (pakket)
V / JPP 4	3,11	50

**Art.-No. aanvullen met oppervlak (bijv. EV / J 60 ACG)**

* Oppervlakken: ABGB - ACG - ACGB - AGRB - AGSG - AK - AKG - AKGB - AM - AMG - AMGB - AT - ATG - ATGB
Een overzicht van de oppervlakken en kleuren vindt u vanaf pagina 327.

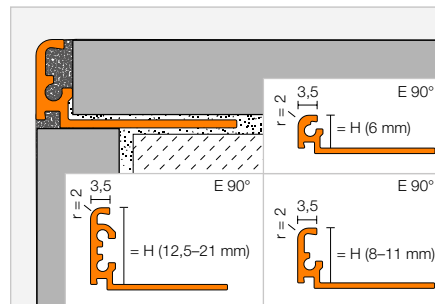


Afsluitprofiel

Schlüter®-JOLLY-AC



Schlüter-JOLLY-AC is een decoratief profiel uit kleurgecoat aluminium voor uitwendige hoeken in wandbekledingen, plinttegels en andere begrenzingen. Het afsluitvlak onder een hoek van 90° beschermt de tegels tegen mechanische beschadigingen. Door de voegribjes aan beide zijden ontstaan tussen het profiel en de tegels vaste voegruimtes. Door de geometrische insnijding aan de achterkant van het profiel ontstaat er een extra hechting voor het voegmateriaal. De hoekstukken met een innovatieve steekverbinding zorgen voor een zuivere en decoratieve hoekafwerking. (Productdatablad 2.3)



Schlüter®-JOLLY-AC



Alu. met kleurcoating

H (mm)	L = 2,50 m Art.-No.	€ / m	KV (st.)
6	J 60 ...*	6,79	120
8	J 80 ...*	7,20	120
10	J 100 ...*	7,78	120
11	J 110 ...*	8,07	120
12,5	J 125 ...*	8,42	120
★ 14	J 140 ...**	8,65	120
★ 16	J 160 ...**	9,00	120
★ 21	J 210 ...**	9,40	120

MyDesign by Schlüter-Systems
Individuele print of coating in 190 RAL-Classic kleuren mogelijk. Meer info vanaf pagina 16.

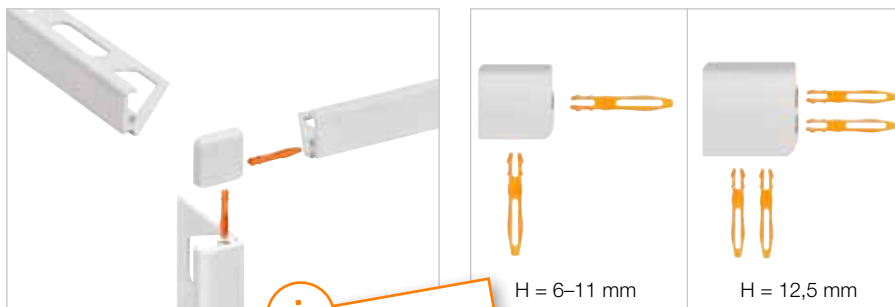
Voor 3 m lengte Art.-No. "/300" aanvullen (bijv. J 60 G/300).

Hoek | Verbindingsstuk

Schlüter®-JOLLY-AC/EV

Buithoek 90°
alu. met kleurcoating

H (mm)	Art.-No.	€ / St.	P (st.)
6	EV / J 60 ...*	13,93	50
8	EV / J 80 ...*	13,93	50
10	EV / J 100 ...*	13,93	50
11	EV / J 110 ...*	13,93	50
12,5	EV / J 125 ...*	13,93	50
★ 14	EV / J 140 ...**	16,65	50
★ 16	EV / J 160 ...**	16,65	50
★ 21	EV / J 210 ...**	16,65	50



i
Verbindingspinnetjes zijn bij de levering van hoekstukken inbegrepen!



Art.-No. kleur toevoegen (bijv. J 60 MBW)

- BW
- G
- GM
- GS
- MBW
- MGS
- PG
- SB
- W

* Kleuren L = 2,50 m: BW - G - GM - GS - MBW - MGS - PG - SB - W

** Kleuren L = 2,50 m: BW - MBW - MGS

Kleuren L = 3,00 m: BW - GS - MBW - MGS - PG - W

Een overzicht van de oppervlakken en kleuren vindt u vanaf pagina 327.

Schlüter®-JOLLY/V



Verbindingsstuk voor JOLLY-profielen (4 stuks)

Art.-No.	€ / Pakket	P (pakket)
V / JPP 4	3,11	50

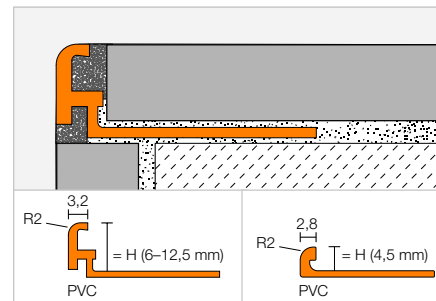


Afsluitprofiel

Schlüter®-JOLLY-P



Schlüter-JOLLY-P uit gekleurd PVC is een decoratief profiel voor uitwendige hoeken in wandbekledingen, plinttegels en andere begrenzingen. De tegelkanten worden beschermd tegen mechanische beschadiging. Dankzij het voegribje wordt een vaste voegafstand tot de tegel bepaald. (Productdatablad 2.3)



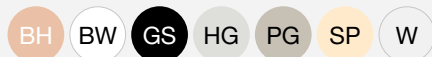
Schlüter®-JOLLY-P

PVC gekleurd

H (mm)	L = 2,50 m Art.-No.	€ / m	KV (st.)
4,5	...* 45	2,84	240
6 	...** 60	2,84	240
8 	...** 80	3,05	240
10 	...** 100	3,20	240
11 	...** 110	3,51	240
12,5 	...*** 125	3,97	240

Voor 3 m lengte Art.-No. "/300" aanvullen (bijv. BW 60/300).

Art.-No. kleur toevoegen (bijv. W 45)



* Kleuren L = 2,50 m: BW - HG - W

** Kleuren L = 2,50 m: BH - BW - GS - HG - PG - SP - W

*** Kleuren L = 2,50 m: BW - HG - PG - W

Kleuren L = 3,00 m: BW - PG - W

Een overzicht van de oppervlakken en kleuren vindt u vanaf pagina 327.



Schlüter[®]-FINEC

De kunst van fijne afsluitingen

Minder is meer. Onder dit motto biedt Schlüter-FINEC een elegant, smal hoekprofiel voor mooi gevormde wanden. Schlüter-FINEC combineert een hoge materiaalkwaliteit met een minimalistisch design. Verkrijgbaar in:

- ✓ Roestvast staal
- ✓ Aluminium geanodiseerd
- ✓ Aluminium met structuur
- ✓ Aluminium met kleurcoating
- ✓ Alle varianten ook verkrijgbaar als hoekset

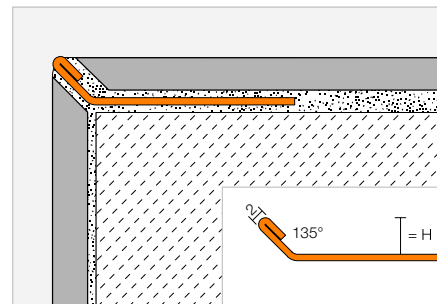


Afsluitprofiel

Schlüter®-FINEC-E



Schlüter-FINEC-E is een hoogwaardig afsluitprofiel uit roestvast staal voor uitwendige hoeken in wandbekledingen uit tegels, glasmozaïek of plamuursel/pleisterlaag. Het profiel beschermt de rand van de bekleding tegen mechanische schade en vormt een elegante, smalle hoek. FINEC-E uit roestvast staal is ook geschikt als smal kantprofiel voor betegelingen en coatingsystemen op trappen. (Productdatablad 2.17)



Schlüter®-FINEC-E

Roestvast staal V2A

H (mm)	L = 2,50 m Art.-No.	€ / m	KV (st.)
4,5	F 45 E	10,73	120
7	F 70 E	12,67	120
9	F 90 E	13,26	120
11	F 110 E	14,11	120
12,5	F 125 E	14,54	120



Hoekset

Schlüter®-FINEC-E/ES

Hoekset, roestvast staal V2A

H (mm)	Art.-No.	€ / Set	P (set)
4,5	ES / F 45 E	37,19	50
7	ES / F 70 E	37,19	50
9	ES / F 90 E	37,19	50
11	ES / F 110 E	37,19	50
12,5	ES / F 125 E	37,19	50



Opmerking:

De hoekset bestaat uit drie delen van telkens L = 10 cm.





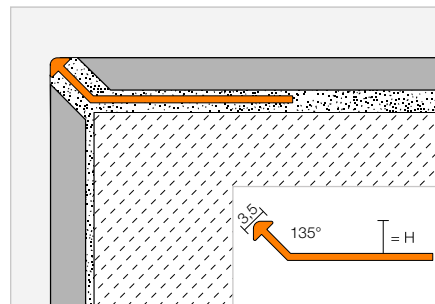
Afsluitprofiel

Schlüter®-FINEC-TS



Schlüter-FINEC-TS is een hoogwaardig afsluitprofiel uit structuur-gecoat aluminium voor uitwendige hoeken in wandbekledingen uit tegels, glasmozaïek of plamuursel/pleisterlaag. Het profiel beschermt de rand van de bekleding tegen mechanische schade en vormt een elegante, smalle hoek.

(Productdatablad 2.17)



Schlüter®-FINEC-TSI

Alu. structuur-gecoat ivoor

H (mm)	L = 2,50 m Art.-No.	€ / m	KV (st.)
4,5	F 45 TSI	14,66	120
7	F 70 TSI	15,74	120
9	F 90 TSI	15,99	120
11	F 110 TSI	17,00	120
12,5	F 125 TSI	17,77	120

Schlüter®-FINEC-TSC

Alu. structuur-gecoat crème

H (mm)	L = 2,50 m Art.-No.	€ / m	KV (st.)
4,5	F 45 TSC	14,66	120
7	F 70 TSC	15,74	120
9	F 90 TSC	15,99	120
11	F 110 TSC	17,00	120
12,5	F 125 TSC	17,77	120

Schlüter®-FINEC-TSBG

Alu. structuur-gecoat beigegrijs

H (mm)	L = 2,50 m Art.-No.	€ / m	KV (st.)
4,5	F 45 TSBG	14,66	120
7	F 70 TSBG	15,74	120
9	F 90 TSBG	15,99	120
11	F 110 TSBG	17,00	120
12,5	F 125 TSBG	17,77	120

Schlüter®-FINEC-TSB

Alu. structuur-gecoat beige

H (mm)	L = 2,50 m Art.-No.	€ / m	KV (st.)
4,5	F 45 TSB	14,66	120
7	F 70 TSB	15,74	120
9	F 90 TSB	15,99	120
11	F 110 TSB	17,00	120
12,5	F 125 TSB	17,77	120

Schlüter®-FINEC-TSSG

Alu. structuur-gecoat steengrijs

H (mm)	L = 2,50 m Art.-No.	€ / m	KV (st.)
4,5	F 45 TSSG	14,66	120
7	F 70 TSSG	15,74	120
9	F 90 TSSG	15,99	120
11	F 110 TSSG	17,00	120
12,5	F 125 TSSG	17,77	120

Schlüter®-FINEC-TSG

Alu. structuur-gecoat grijs

H (mm)	L = 2,50 m Art.-No.	€ / m	KV (st.)
4,5	F 45 TSG	14,66	120
7	F 70 TSG	15,74	120
9	F 90 TSG	15,99	120
11	F 110 TSG	17,00	120
12,5	F 125 TSG	17,77	120

Schlüter®-FINEC-TSOB

Alu. structuur-gecoat brons

H (mm)	L = 2,50 m Art.-No.	€ / m	KV (st.)
4,5	F 45 TSOB	14,66	120
7	F 70 TSOB	15,74	120
9	F 90 TSOB	15,99	120
11	F 110 TSOB	17,00	120
12,5	F 125 TSOB	17,77	120

Schlüter®-FINEC-TSLA

Alu. structuur-gecoat licht antraciet

H (mm)	L = 2,50 m Art.-No.	€ / m	KV (st.)
4,5	F 45 TSLA	14,66	120
7	F 70 TSLA	15,74	120
9	F 90 TSLA	15,99	120
11	F 110 TSLA	17,00	120
12,5	F 125 TSLA	17,77	120

Schlüter®-FINEC-TSDA

Alu. structuur-gecoat donker antraciet

H (mm)	L = 2,50 m Art.-No.	€ / m	KV (st.)
4,5	F 45 TSDA	14,66	120
7	F 70 TSDA	15,74	120
9	F 90 TSDA	15,99	120
11	F 110 TSDA	17,00	120
12,5	F 125 TSDA	17,77	120

Schlüter®-FINEC-TSR

Alu. structuur-gecoat roestbruin

H (mm)	L = 2,50 m Art.-No.	€ / m	KV (st.)
-	-	-	-
4,5	F 45 TSR	14,66	120
7	F 70 TSR	15,74	120
9	F 90 TSR	15,99	120
11	F 110 TSR	17,00	120
12,5	F 125 TSR	17,77	120

Schlüter®-FINEC-MBW

Alu. met kleurcoating, zuiver wit mat

H (mm)	L = 2,50 m Art.-No.	€ / m	KV (st.)
2,5	F 25 MBW	7,02	120
4,5	F 45 MBW	7,27	120
7	F 70 MBW	7,66	120
9	F 90 MBW	7,78	120
11	F 110 MBW	7,90	120
12,5	F 125 MBW	8,15	120

Schlüter®-FINEC-MGS

Alu. met kleurcoating, grafietzwart mat

H (mm)	L = 2,50 m Art.-No.	€ / m	KV (st.)
-	-	-	-
4,5	F 45 MGS	7,27	120
7	F 70 MGS	7,66	120
9	F 90 MGS	7,78	120
11	F 110 MGS	7,90	120
12,5	F 125 MGS	8,15	120

Hoekset



Schlüter®-FINEC-TS/ES

Hoekset,
alu. structuur-gecoat

H (mm)	Art.-No.	€ / Set	P (set)
4,5	ES / F 45 ...*	24,55	50
7	ES / F 70 ...*	24,55	50
9	ES / F 90 ...*	24,55	50
11	ES / F 110 ...*	24,55	50
12,5	ES / F 125 ...*	24,55	50



Schlüter®-FINEC-TS/ES

Hoekset,
alu. met kleurcoating

H (mm)	Art.-No.	€ / Set	P (st.)
2,5	ES / F 25 ...**	20,09	50
4,5	ES / F 45 ...***	20,09	50
7	ES / F 70 ...***	20,09	50
9	ES / F 90 ...***	20,09	50
11	ES / F 110 ...***	20,09	50
12,5	ES / F 125 ...***	20,09	50

Opmerking:

De hoekset bestaat uit drie delen van telkens L = 10 cm.

Art.-No. aanvullen met oppervlak/kleur (bijv. ES / F 25 MBW)

* Oppervlakken/kleuren: TSB - TSBG - TSC - TSDA - TSG - TSI - TSLA - TSOB - TSR - TSSG

** Oppervlakken/kleuren: MBW

*** Oppervlakken/kleuren: MBW - MGS

Beschikbare oppervlakken | kleuren



Een overzicht van de oppervlakken en kleuren vindt u vanaf pagina 327.

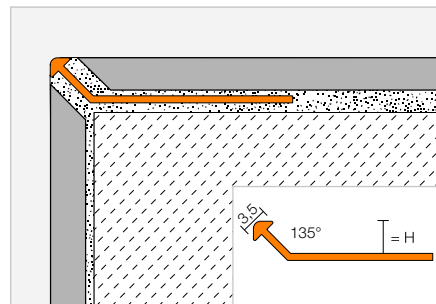


Afsluitprofiel

Schlüter®-FINEC-A



Schlüter-FINEC-A is een hoogwaardig afsluitprofiel uit geanodiseerd of kleurgecoat aluminium voor uitwendige hoeken in wandbekledingen uit tegels, glasmozaïek of plamuursel/pleisterlaag. Het profiel beschermt de rand van de bekleding tegen mechanische schade en vormt een elegante, smalle hoek. (Productdatablad 2.17)



Schlüter®-FINEC-AE

Alu. bruut mat geanodiseerd

H (mm)	L = 2,50 m Art.-No.	€ / m	KV (st.)
2,5	F 25 AE	6,52	120
4,5	F 45 AE	6,59	120
7	F 70 AE	6,89	120
9	F 90 AE	7,27	120
11	F 110 AE	7,84	120
12,5	F 125 AE	8,09	120



Schlüter®-FINEC-AC

Alu. met kleurcoating

H (mm)	L = 2,50 m Art.-No.	€ / m	KV (st.)
2,5	F 25 ...*	7,02	120
4,5	F 45 ...**	7,27	120
7	F 70 ...**	7,66	120
9	F 90 ...**	7,78	120
11	F 110 ...**	7,90	120
12,5	F 125 ...**	8,15	120

Hoekset

Schlüter®-FINEC-AE/ES

Hoekset, alu. bruut mat geanodiseerd

H (mm)	Art.-No.	€ / Set	P (set)
2,5	ES / F 25 AE	20,09	50
4,5	ES / F 45 AE	20,09	50
7	ES / F 70 AE	20,09	50
9	ES / F 90 AE	20,09	50
11	ES / F 110 AE	20,09	50
12,5	ES / F 125 AE	20,09	50



Schlüter®-FINEC-AC/ES

Hoekset, alu. met kleurcoating

H (mm)	Art.-No.	€ / Set	P (set)
2,5	ES / F 25 ...*	20,09	50
4,5	ES / F 45 ...**	20,09	50
7	ES / F 70 ...**	20,09	50
9	ES / F 90 ...**	20,09	50
11	ES / F 110 ...**	20,09	50
12,5	ES / F 125 ...**	20,09	50

Opmerking:

De hoekset bestaat uit drie delen van telkens L = 10 cm.

Art.-No. kleur toevoegen (bijv. ES / F 25 MBW)



* Kleuren: MBW

** Kleuren: MBW - MGS

Een overzicht van de oppervlakken en kleuren vindt u vanaf pagina 327.



Afsluitprofiel

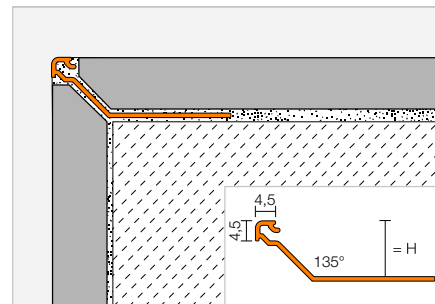


Schlüter®-FINEC-SQ



Schlüter-FINEC-SQ is een hoogwaardig afsluitprofiel uit geanodiseerd, gekleurd of structuur-gecoat aluminium voor uitwendige hoeken in wandbekledingen uit tegels. Het profiel beschermt de rand van de bekleding tegen mechanische schade en vormt een elegante, smalle, vierkante hoek.

(Productdatablad 2.17)



MyDesign by Schlüter-Systems
Individuele coating in 190 RAL-Classic kleuren mogelijk. Meer info vanaf pagina 16.

Schlüter®-FINEC-SQ-AE



Alu. bruut mat geanodiseerd

H (mm)	L = 2,50 m Art.-No.	€ / m	KV (st.)
11	F SQ 110 AE	7,35	120
12,5	F SQ 125 AE	7,92	120
15	F SQ 150 AE	8,48	120

Schlüter®-FINEC-SQ-TSI



Alu. structuur-gecoat ivoor

H (mm)	L = 2,50 m Art.-No.	€ / m	KV (st.)
11	F SQ 110 TSI	16,40	120
12,5	F SQ 125 TSI	16,79	120
15	F SQ 150 TSI	17,14	120

Schlüter®-FINEC-SQ-TSC



Alu. structuur-gecoat crème

H (mm)	L = 2,50 m Art.-No.	€ / m	KV (st.)
11	F SQ 110 TSC	16,40	120
12,5	F SQ 125 TSC	16,79	120
15	F SQ 150 TSC	17,14	120

Schlüter®-FINEC-SQ-TSBG



Alu. structuur-gecoat beige grijs

H (mm)	L = 2,50 m Art.-No.	€ / m	KV (st.)
11	F SQ 110 TSBG	16,40	120
12,5	F SQ 125 TSBG	16,79	120
15	F SQ 150 TSBG	17,14	120

Schlüter®-FINEC-SQ-TSB



Alu. structuur-gecoat beige

H (mm)	L = 2,50 m Art.-No.	€ / m	KV (st.)
11	F SQ 110 TSB	16,40	120
12,5	F SQ 125 TSB	16,79	120
15	F SQ 150 TSB	17,14	120

Schlüter®-FINEC-SQ-TSSG



Alu. structuur-gecoat steengrijs

H (mm)	L = 2,50 m Art.-No.	€ / m	KV (st.)
11	F SQ 110 TSSG	16,40	120
12,5	F SQ 125 TSSG	16,79	120
15	F SQ 150 TSSG	17,14	120

Schlüter®-FINEC-SQ-TSG



Alu. structuur-gecoat grijs

H (mm)	L = 2,50 m Art.-No.	€ / m	KV (st.)
11	F SQ 110 TSG	16,40	120
12,5	F SQ 125 TSG	16,79	120
15	F SQ 150 TSG	17,14	120

Schlüter®-FINEC-SQ-TSOB



Alu. structuur-gecoat brons

H (mm)	L = 2,50 m Art.-No.	€ / m	KV (st.)
11	F SQ 110 TSOB	16,40	120
12,5	F SQ 125 TSOB	16,79	120
15	F SQ 150 TSOB	17,14	120

Schlüter®-FINEC-SQ-TSLA



Alu. structuur-gecoat licht antraciet

H (mm)	L = 2,50 m Art.-No.	€ / m	KV (st.)
11	F SQ 110 TSLA	16,40	120
12,5	F SQ 125 TSLA	16,79	120
15	F SQ 150 TSLA	17,14	120

Schlüter®-FINEC-SQ-TSDA



Alu. structuur-gecoat donker antraciet

H (mm)	L = 2,50 m Art.-No.	€ / m	KV (st.)
11	F SQ 110 TSDA	16,40	120
12,5	F SQ 125 TSDA	16,79	120
15	F SQ 150 TSDA	17,14	120

Schlüter®-FINEC-SQ-TSR



Alu. structuur-gecoat roestbruin

H (mm)	L = 2,50 m Art.-No.	€ / m	KV (st.)
11	F SQ 110 TSR	16,40	120
12,5	F SQ 125 TSR	16,79	120
15	F SQ 150 TSR	17,14	120

Schlüter®-FINEC-SQ-MBW



Alu. met kleurcoating, zuiver wit mat

H (mm)	L = 2,50 m Art.-No.	€ / m	KV (st.)
11	F SQ 110 MBW	9,62	120
12,5	F SQ 125 MBW	10,18	120
15	F SQ 150 MBW	10,74	120

Schlüter®-FINEC-SQ-MGS



Alu. met kleurcoating, grafietzwart mat

H (mm)	L = 2,50 m Art.-No.	€ / m	KV (st.)
11	F SQ 110 MGS	9,62	120
12,5	F SQ 125 MGS	10,18	120
15	F SQ 150 MGS	10,74	120



Hoek

Schlüter®-QUADEC-A/EV

Buiten-/binnenhoek 90°
massief alu.

H (mm)	Art.-No.	€ / St.	P (st.)
4,5	EV / Q 45 AE	8,30	50

Schlüter®-QUADEC-A/ED

Buitenhoek 90°
imitatie alu.

H (mm)	Art.-No.	€ / St.	P (st.)
4,5	ED / Q 45 E	4,62	50

Schlüter®-QUADEC-TS/EV

Buiten-/binnenhoek 90°
alu. structuur-gecoat

H (mm)	Art.-No.	€ / St.	P (st.)
4,5	EV / Q 45 ...*	12,21	50

Schlüter®-QUADEC-AC/EV

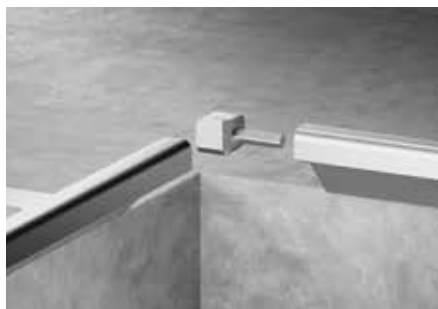
Buiten-/binnenhoek 90°
voor QUADEC-MBW/-MGS massief alu.

H (mm)	Art.-No.	€ / St.	P (st.)
4,5	EV / Q 45 ...**	12,21	50

Schlüter®-QUADEC-AC/ED

Buitenhoek 90°
voor QUADEC-MBW/-MGS imitatie metaal-spuitgietwerk

H (mm)	Art.-No.	€ / St.	P (st.)
4,5	ED / Q 45 ...**	4,56	50



MyDesign by Schlüter-Systems
Individuele coating in 190 RAL-Classic kleuren
mogelijk. Meer info vanaf pagina 16.

Art.-No. aanvullen met oppervlak/kleur (bijv. EV / Q 45 TSBG)

* Oppervlakken/kleuren: TSB - TSBG - TSC - TSDA - TSG - TSI - TSLA - TSOB - TSR - TSSG

** Oppervlakken/kleuren: MBW - MGS

Beschikbare oppervlakken | kleuren



Een overzicht van de oppervlakken en kleuren vindt u vanaf pagina 327.

Schlüter®-ARCLINE

Flexibele en unieke badkamervormgeving met profiel

Voor een innovatieve vormgeving, hoge flexibiliteit en extra functionaliteit in de badkamer kunt u terecht bij Schlüter-ARCLINE – het profielsysteem voor het plaatsen van hoogwaardige accessoires. Volgens het motto “klikken in plaats van boren” blijven bij gebruik van de Schlüter-ARCLINE-profielen de tegels en de erachter liggende afdichting onbeschadigd. Hierdoor is een geheel nieuwe, flexibele en unieke vormgeving van de badkamer mogelijk. U beslist of u tegels, profielen en glasmaagplaten kleur-op-kleur of contrasterend op elkaar wenst af te stemmen.

- ✓ **Hoogwaardige Schlüter aluminium profielen**
- ✓ **Stijvolle merkaccessoires van KEUCO**
- ✓ **Decoratief, gekleurd ESG-veiligheidsglas**
- ✓ **Persoonlijke badkamervormgeving**
- ✓ **Flexibele plaatsing van badkameraccessoires**
- ✓ **Klikken in plaats van boren**
- ✓ **Geen beschadigde tegels of afdichting**
- ✓ **Functionaliteit, flexibiliteit en design in één systeem**





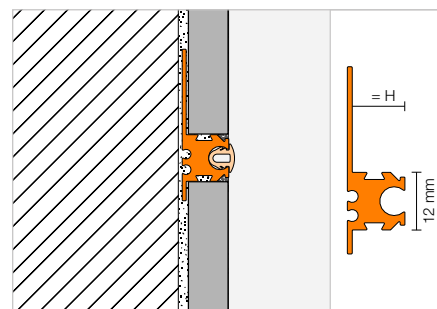
Opnameprofiel

Schlüter®-ARCLINE-APW



Schlüter-ARCLINE-APW is een decoratief profiel voor tussen de wandtegels dat een smalle schaduwvoeg vormt. Dit profiel is met name geschikt voor het plaatsen van Schlüter-ARCLINE-BAK accessoires, voor een persoonlijke vormgeving in de badkamer. Het profiel wordt met een decoratieve inlage van kunststof in de profielkleur geleverd, waarmee de schaduwvoeg naar wens kan worden afgedicht.

(Productdatablad 2.18)



Schlüter®-ARCLINE-APW-AE

Alu. bruut mat geanodiseerd

H (mm)	L = 2,50 m Art.-No.	€ / m	KV (st.)
8	ALW 80 AE	22,29	120
11	ALW 110 AE	23,82	120

Schlüter®-ARCLINE-APW-AC

Alu. met kleurcoating, zuiver wit mat

H (mm)	L = 2,50 m Art.-No.	€ / m	KV (st.)
8	ALW 80 MBW	25,04	120
11	ALW 110 MBW	26,26	120

Schlüter®-ARCLINE-APW-TSC

Alu. structuur-gecoat crème

H (mm)	L = 2,50 m Art.-No.	€ / m	KV (st.)
8	ALW 80 TSC	28,09	120
11	ALW 110 TSC	29,31	120

Schlüter®-ARCLINE-APW-TSDA

Alu. structuur-gecoat donker antraciet

H (mm)	L = 2,50 m Art.-No.	€ / m	KV (st.)
8	ALW 80 TSDA	28,09	120
11	ALW 110 TSDA	29,31	120

Opmerking:

Let bij het inbouwen van Schlüter-ARCLINE-producten op de technische gegevens van de productdatabladen. Voor het plaatsen van Schlüter-ARCLINE-BAK-TB-producten wordt een minimale inbouwhoogte van het ARCLINE-profiel van 70 cm boven de vloer aanbevolen.

Eindkapje | Verbindingsstuk

Schlüter®-ARCLINE-APW/EK

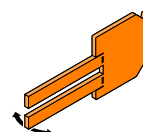
Eindkapje

H (mm)	Art.-No.	€ / St.	P (st.)
8	EK / ALW 80 ...*	6,72	50
11	EK / ALW 110 ...*	6,72	50

Schlüter®-ARCLINE-AL/V

Verbindingsstuk (Set = 2 St.)

Art.-No.	€ / Set	P (set)
V / AL	3,05	50



EK / ALW

Art.-No. aanvullen met oppervlak/kleur (bijv. EK / ALW 80 TSC)

* Oppervlakken/kleuren: AE - MBW - TSC - TSDA

Een overzicht van de oppervlakken en kleuren vindt u vanaf pagina 327.

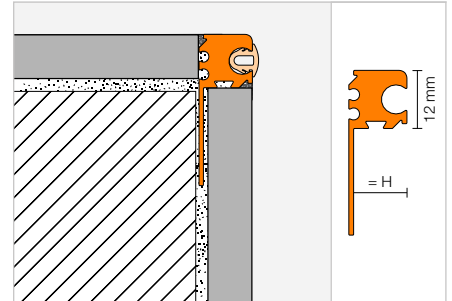
Opnameprofiel | Eindkapje | Verbindingsstuk

Schlüter®-ARCLINE-APE



Schlüter-ARCLINE-APE is een decoratief profiel voor aan de bovenzijde van betegelde planchetten of wanden, dat een smalle schaduwvoeg vormt. Dit profiel is met name geschikt voor het plaatsen van Schlüter-ARCLINE-BAK accessoires, voor een persoonlijke vormgeving in de badkamer. Het profiel wordt met een decoratieve inlage van kunststof in de profielkleur geleverd, waarmee de schaduwvoeg naar wens kan worden afgedicht.

(Productdatablad 2.19)



Schlüter®-ARCLINE-APE-AE

Alu. bruut mat geanodiseerd

H (mm)	L = 2,50 m Art.-No.	€ / m	KV (st.)
8	ALE 80 AE	21,07	120
11	ALE 110 AE	22,60	120

Schlüter®-ARCLINE-APE-AC

Alu. met kleurcoating, zuiver wit mat

H (mm)	L = 2,50 m Art.-No.	€ / m	KV (st.)
8	ALE 80 MBW	22,90	120
11	ALE 110 MBW	24,43	120

Schlüter®-ARCLINE-APE-TSC

Alu. structuur-gecoat crème

H (mm)	L = 2,50 m Art.-No.	€ / m	KV (st.)
8	ALE 80 TSC	25,04	120
11	ALE 110 TSC	27,48	120

Schlüter®-ARCLINE-APE-TSDA

Alu. structuur-gecoat donker antraciet

H (mm)	L = 2,50 m Art.-No.	€ / m	KV (st.)
8	ALE 80 TSDA	25,04	120
11	ALE 110 TSDA	27,48	120

Schlüter®-ARCLINE-APE/EK

Eindkapje

H (mm)	Art.-No.	€ / St.	P (st.)
8	EK / ALE 80 ...*	6,72	50
11	EK / ALE 110 ...*	6,72	50

Schlüter®-ARCLINE-AL/V

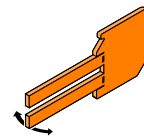
Verbindingsstuk (Set = 2 St.)

Art.-No.	€ / Set	P (set)
V / AL	3,05	50

Art.-No. aanvullen met oppervlak/kleur (bijv. EK / ALE 80 TSC)

* Oppervlakken/kleuren: AE - MBW - TSC - TSDA

Een overzicht van de oppervlakken en kleuren vindt u vanaf pagina 327.



EK / ALE

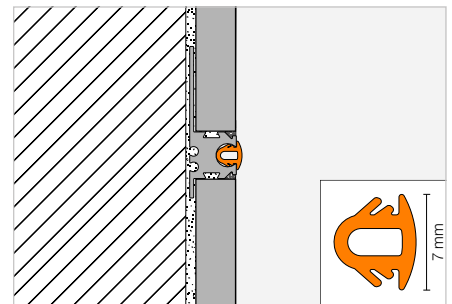
Decoratieve inlage

Schlüter®-ARCLINE-DEL



Schlüter-ARCLINE-DEL is een smalle, beschermende en decoratieve inlage voor de Schlüter-ARCLINE-APW/-APE profielen. Met de grote verscheidenheid aan kleuren kan de wand contrasterend of volgens de huidige tegeltrend kleur-op-kleur worden vormgegeven.

(Productdatablad 2.18)



Schlüter®-ARCLINE-DEL

Decoratieve inlage

L = 2,50 m Art.-No.	€ / m	KV (st.)
AL DEL / ...*	4,27	60

Art.-No. kleur toevoegen (bijv. AL DEL / DA)



* Kleuren: C - DA - GAE - MBW

Een overzicht van de oppervlakken en kleuren vindt u vanaf pagina 327.



Badkameraccessoires

Schlüter®-ARCLINE-BAK



Schlüter-ARCLINE-BAK zijn design badkameraccessoires van het merk KEUCO, die op gekleurd, gesatineerd ESG-veiligheidsglas zijn voormonteerd. De glasplaten zijn aan de achterzijde van een houder voorzien, waarmee ze eenvoudig in een Schlüter-ARCLINE profiel kunnen worden geklikt en op de gewenste plaats worden gepositioneerd. De accessoires uit de KEUCO-designseries EDITION 400, EDITION 11 en PLAN in verschillende kleurengamma's omvatten een breed aantal designvoorkeuren.

(Productdatablad 2.20)

i
Het aanbrengen van de badkameraccessoires is enkel mogelijk in combinatie met de ARCLINE-profielen.

Schlüter®-ARCLINE-BAK met KEUCO-designcollectie PLAN



Schlüter®-ARCLINE-BAK-H

Handdoekhaak op glasplaat, serie PLAN

Afmeting 220 x 380 mm Art.-No.	€ / St.	P (st.)
AL PLAN H ...*	262,60	10



Schlüter®-ARCLINE-BAK-HR

Handdoekring op glasplaat, serie PLAN

Afmeting 220 x 380 mm Art.-No.	€ / St.	P (st.)
AL PLAN HR ...*	396,95	10



Schlüter®-ARCLINE-BAK_BH

Handdoekhouder op glasplaat, serie PLAN

Afmeting 220 x 700 mm Art.-No.	€ / St.	P (st.)
AL PLAN BH 1 ...*	396,95	10



Schlüter®-ARCLINE-BAK-RH

Toiletrolhouder op glasplaat, serie PLAN

Afmeting 220 x 220 mm Art.-No.	€ / St.	P (st.)
AL PLAN RH ...*	262,60	10



Opmerking:

Let bij het inbouwen van Schlüter-ARCLINE-producten op de technische gegevens van de productdatablad. Voor het plaatsen van Schlüter-ARCLINE-BAK-TB-producten wordt een minimale inbouwhoogte van het ARCLINE-profiel van 70 cm boven de vloer aanbevolen.

Schlüter®-ARCLINE-BAK-TB

WC-borstelset op glasplaat, serie PLAN

Afmeting 600 x 170 mm Art.-No.	€ / St.	P (st.)
AL PLAN TB ...*	470,23	10

Schlüter®-ARCLINE-BAK met KEUCO-designcollectie EDITION 400 / EDITION 11

**Schlüter®-ARCLINE-BAK-A**

Planchet op glasplaat,
serie EDITION 400

Afmeting 220 x 380 mm Art.-No.	€ / St.	P (st.)
AL E400 A ...*	329,77	10

**Schlüter®-ARCLINE-BAK-AW**

Planchet met wisser op glasplaat,
serie EDITION 400

Afmeting 220 x 380 mm Art.-No.	€ / St.	P (st.)
AL E400 AW ...*	396,95	10

**Schlüter®-ARCLINE-BAK-AK**

Opberghouder op glasplaat,
serie EDITION 11

Afmeting 220 x 380 mm Art.-No.	€ / St.	P (st.)
AL E11 AK ...*	445,81	10

**Schlüter®-ARCLINE-BAK-H**

Dubbele handdoekhaak op glasplaat,
serie EDITION 400

Afmeting 220 x 380 mm Art.-No.	€ / St.	P (st.)
AL E400 H ...*	311,46	10

**Schlüter®-ARCLINE-BAK-HR**

Handdoekring op glasplaat,
serie EDITION 400

Afmeting 220 x 380 mm Art.-No.	€ / St.	P (st.)
AL E400 HR ...*	366,41	10

**Schlüter®-ARCLINE-BAK_BH**

Handdoekhouder op glasplaat,
serie EDITION 400

Afmeting 220 x 700 mm Art.-No.	€ / St.	P (st.)
AL E400 BH 1 ...*	415,27	10

**Schlüter®-ARCLINE-BAK-RH**

Toiletrolhouder op glasplaat,
serie EDITION 400

Afmeting 220 x 220 mm Art.-No.	€ / St.	P (st.)
AL E400 RH ...*	287,03	10

**Schlüter®-ARCLINE-BAK-TB**

WC-borstelset op glasplaat,
serie EDITION 400

Afmeting 600 x 170 mm Art.-No.	€ / St.	P (st.)
AL E400 TB ...*	403,05	10

Art.-No. aanvullen met kleur glas (bijv. AL E400 TB DA)



* Kleuren: C - DA - MBW

Een overzicht van de oppervlakken en kleuren vindt u vanaf pagina 327.

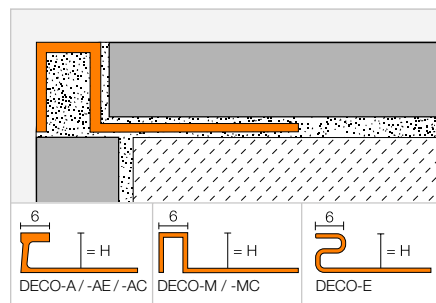


Afsluitprofiel

Schlüter®-DECO



Schlüter-DECO is een profiel met een 6 mm breed zichtbaar oppervlak voor het maken van decoratieve voegen in tegelbekledingen. Schlüter-DECO-M en -MC kunnen ook als afsluitprofielen voor uitwendige hoeken in wandbekleding worden gebruikt. Schlüter-DECO uit aluminium, messing en roestvast staal zijn ook geschikt voor vloerbekledingen. (Productdatablad 1.6)



Schlüter®-DECO-E

Roestvast staal V2A

H (mm)	L = 2,50 m Art.-No.	€ / m	KV (st.)
8	E 80 D	16,12	120
9	E 90 D	16,34	120
10	E 100 D	16,58	120
11	E 110 D	16,82	120
12,5	E 125 D	17,19	120
14	E 140 D	17,47	120
16	E 160 D	18,04	120
18,5	E 185 D	18,60	120
21	E 210 D	19,18	120
25	E 250 D	20,22	120
30	E 300 D	21,41	120

Schlüter®-DECO-MC

Messing verchromd

H (mm)	L = 2,50 m Art.-No.	€ / m	KV (st.)
9	MC 90 D	37,80	120
11	MC 110 D	38,93	120
12,5	MC 125 D	39,66	120

Schlüter®-DECO-M

Messing

H (mm)	L = 2,50 m Art.-No.	€ / m	KV (st.)
9	M 90 D	17,24	120
11	M 110 D	17,99	120
12,5	M 125 D	19,00	120

MyDesign by Schlüter-Systems
Individuele coating in 190 RAL-Classic kleuren mogelijk. Meer info vanaf pagina 16.

Schlüter®-DECO-A

Aluminium

H (mm)	L = 2,50 m Art.-No.	€ / m	KV (st.)
8	A 80 D	6,63	120
10	A 100 D	7,07	120
12,5	A 125 D	7,61	120

Schlüter®-DECO-AE

Alu. bruut mat geanodiseerd

H (mm)	L = 2,50 m Art.-No.	€ / m	KV (st.)
8	AE 80 D	8,73	120
10	AE 100 D	9,42	120
12,5	AE 125 D	10,09	120

Schlüter®-DECO-AC

Alu. met kleurcoating

H (mm)	L = 2,50 m Art.-No.	€ / m	KV (st.)
8	...* 80 D	10,40	120
10	...* 100 D	11,25	120
12,5	...* 125 D	12,10	120

Hoek

Schlüter®-DECO-MC/EV

Buitenhoek 90°
massief messing verchromd

H (mm)	Art.-No.	€ / St.	P (st.)
9	EV / MC 90 D	20,93	50
11	EV / MC 110 D	20,93	50
12,5	EV / MC 125 D	20,93	50



Schlüter-DECO-MC/EV



Art.-No. kleur toevoegen (bijv. MGS 80 D)



* Kleuren: BW - MBW - MGS

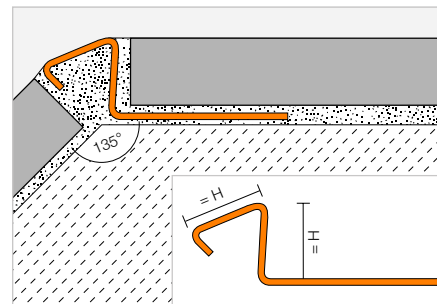
Een overzicht van de oppervlakken en kleuren vindt u vanaf pagina 327.

Afsluitprofiel

Schlüter®-DECO-DE



Schlüter-DECO-DE is een hoogwaardig afsluitprofiel uit roestvast staal voor uitwendige hoeken van 135° in wandbetegeling en biedt een goede randbescherming. (Productdatablad 2.14)



Schlüter®-DECO-DE-E-S

Roestvast staal V2A

H (mm)	L = 2,50 m Art.-No.	€ / m	KV (st.)
8	DE 80 ES	17,14	120
10	DE 100 ES	17,69	120
11	DE 110 ES	18,14	120
12,5	DE 125 ES	18,72	120

Schlüter®-DECO-DE-EB-S

Roestvast staal V2A geborsteld

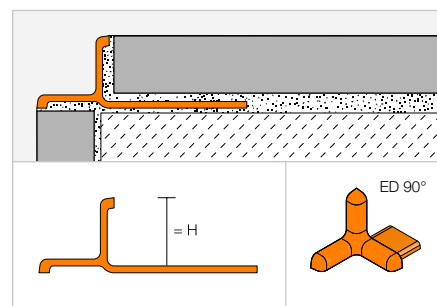
H (mm)	L = 2,50 m Art.-No.	€ / m	KV (st.)
8	DE 80 EBS	21,91	120
10	DE 100 EBS	22,61	120
11	DE 110 EBS	23,13	120
12,5	DE 125 EBS	23,92	120

Afsluitprofiel

Schlüter®-INDEC



Schlüter-INDEC is een hoogwaardig afsluitprofiel uit geanodiseerd aluminium voor uitwendige hoeken en afsluitingen van wandbetegeling. Het zichtbare oppervlak van het profiel vormt een terugspringende sierrand. (Productdatablad 2.12)



Schlüter®-INDEC-AE

Alu. bruut mat geanodiseerd

H (mm)	L = 2,50 m Art.-No.	€ / m	KV (st.)
8	IN 80 AE	10,55	120
10	IN 100 AE	11,04	120
11	IN 110 AE	12,73	120
12,5	IN 125 AE	13,14	120

Schlüter®-INDEC-ACG

Alu. chroom glanzend geanodiseerd

H (mm)	L = 2,50 m Art.-No.	€ / m	KV (st.)
8	IN 80 ACG	18,64	120
10	IN 100 ACG	19,19	120
11	IN 110 ACG	20,14	120
12,5	IN 125 ACG	21,01	120



Hoek

Schlüter®-INDEC/EV

Buitenhoek 90°

H (mm)	Art.-No.	€ / St.	P (st.)
8	ED / IN 80 ...*	4,77	50
10	ED / IN 100 ...*	4,77	50
11	ED / IN 110 ...*	4,77	50
12,5	ED / IN 125 ...*	4,77	50

Art.-No. aanvullen met oppervlak (bijv. ED / IN 80 AE)

* Oppervlakken: ACG - AE

Een overzicht van de oppervlakken en kleuren vindt u vanaf pagina 327.



Schlüter-hoekprofielen

De juiste oplossing voor hoeken en randen

Op de volgende pagina's vindt u speciale profielvormen voor wandbekledingen:

- ✓ Randbescherming voor privé en commerciële ruimten
- ✓ Randbescherming voor uitwendige en inwendige hoeken
- ✓ Randbescherming en decoratie voor werkbladen en wastafels
- ✓ Decoratieve sierstrips voor bekledingen



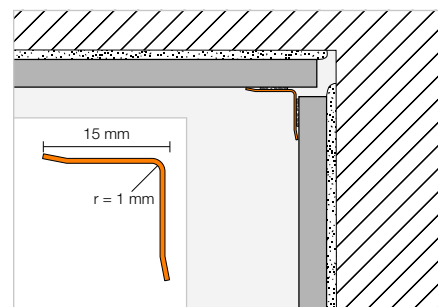
Hoekprofiel

Schlüter®-ECK-KI



Schlüter-ECK-KI is een hoekprofiel uit roestvast staal om achteraf op inwendige hoeken van tegels of andere wandbekledingen te kleven.

(Productdatablad 2.7)



Schlüter®-ECK-KI-E

Roestvast staal V2A

B (mm)	L = 3,00 m Art.-No.	€ / m	KV (st.)
15	KI15 E/300	24,64	60
	L = 2,50 m		
15	KI15 E	24,64	60
	L = 2,00 m		
15	KI15 E/200	24,64	60
	L = 1,50 m		
15	KI15 E/150	24,64	60

Schlüter®-ECK-KI-EB

Roestvast staal V2A geborsteld

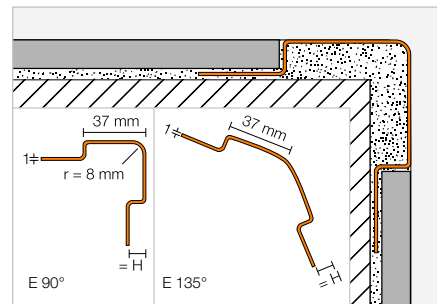
B (mm)	L = 3,00 m Art.-No.	€ / m	KV (st.)
15	KI15 EB/300	32,03	60
	L = 2,50 m		
15	KI15 EB	32,03	60
	L = 2,00 m		
15	KI15 EB/200	32,03	60
	L = 1,50 m		
15	KI15 EB/150	32,03	60

Hoekprofiel

Schlüter®-ECK-E



Schlüter-ECK-E is een roestvaststalen hoekprofiel voor uitwendige hoeken in wandbetegelingen en biedt een goede bescherming voor zwaar belastbare kanten. De geperforeerde bevestigingsvlakken worden bij het plaatsen van de tegels in de lijmlaag ingebed. (Productdatablad 2.6)



Schlüter®-ECK-E

Roestvast staal V2A

H (mm)	L = 3,00 m Art.-No.	€ / m	KV (st.)
6	E37 V2A 60/300	35,67	60
8	E37 V2A 80/300	37,04	60
11	E37 V2A 110/300	38,59	60
L = 2,50 m			
6	E37 V2A 60/250	35,67	60
8	E37 V2A 80/250	37,04	60
11	E37 V2A 110/250	38,59	60
L = 2,00 m			
6	E37 V2A 60/200	35,67	60
8	E37 V2A 80/200	37,04	60
11	E37 V2A 110/200	38,59	60
L = 1,50 m			
6	E37 V2A 60/150	35,67	60
8	E37 V2A 80/150	37,04	60
11	E37 V2A 110/150	38,59	60

Schlüter®-ECK-EB

Roestvast staal V2A geborsteld

H (mm)	L = 3,00 m Art.-No.	€ / m	KV (st.)
6	E37 V2A EB 60/300	46,37	60
8	E37 V2A EB 80/300	48,16	60
11	E37 V2A EB 110/300	50,19	60
L = 2,50 m			
6	E37 V2A EB 60/250	46,37	60
8	E37 V2A EB 80/250	48,16	60
11	E37 V2A EB 110/250	50,19	60
L = 2,00 m			
6	E37 V2A EB 60/200	46,37	60
8	E37 V2A EB 80/200	48,16	60
11	E37 V2A EB 110/200	50,19	60
L = 1,50 m			
6	E37 V2A EB 60/150	46,37	60
8	E37 V2A EB 80/150	48,16	60
11	E37 V2A EB 110/150	50,19	60

Schlüter®-ECK-E V4A

Roestvast staal V4A

H (mm)	L = 3,00 m Art.-No.	€ / m	KV (st.)
8	E37 V4A 80/300	40,75	60
11	E37 V4A 110/300	42,47	60
L = 2,50 m			
8	E37 V4A 80/250	40,75	60
11	E37 V4A 110/250	42,47	60
L = 2,00 m			
8	E37 V4A 80/200	40,75	60
11	E37 V4A 110/200	42,47	60
L = 1,50 m			
8	E37 V4A 80/150	40,75	60
11	E37 V4A 110/150	42,47	60

Schlüter®-ECK-E-S

Roestvast staal V2A, hoek van 135°

H (mm)	L = 3,00 m Art.-No.	€ / m	KV (st.)
6	E37 E 60 S/300	34,80	60
8	E37 E 80 S/300	36,20	60
11	E37 E 110 S/300	37,68	60
L = 2,50 m			
6	E37 E 60 S	34,80	60
8	E37 E 80 S	36,20	60
11	E37 E 110 S	37,68	60

Schlüter®-ECK-EB-S

Roestvast staal V2A geborsteld, hoek van 135°

H (mm)	L = 3,00 m Art.-No.	€ / m	KV (st.)
6	E37 EB 60 S/300	45,27	60
8	E37 EB 80 S/300	47,05	60
11	E37 EB 110 S/300	49,00	60
L = 2,50 m			
6	E37 EB 60 S	45,27	60
8	E37 EB 80 S	47,05	60
11	E37 EB 110 S	49,00	60



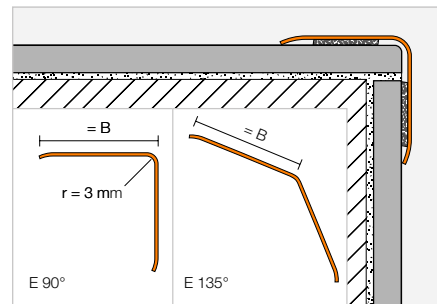
Hoekprofiel

Schlüter®-ECK-K



Schlüter-ECK-K is een roestvaststalen hoekprofiel dat achteraf op uitwendige hoeken van tegels of andere wandbekledingen wordt gekleefd.

(Productdatablad 2.7)



Schlüter®-ECK-K-E

Roestvast staal V2A

B (mm)	L = 3,00 m Art.-No.	€ / m	KV (st.)
15	K15 V2A/300	24,64	60
32	K32 V2A/300	35,95	60
50	K50 V2A/300	46,29	60
	L = 2,50 m		
15	K15 V2A/250	24,64	60
32	K32 V2A/250	35,95	60
50	K50 V2A/250	46,29	60
	L = 2,00 m		
15	K15 V2A/200	24,64	60
32	K32 V2A/200	35,95	60
50	K50 V2A/200	46,29	60
	L = 1,50 m		
15	K15 V2A/150	24,64	60
32	K32 V2A/150	35,95	60
50	K50 V2A/150	46,29	60

Schlüter®-ECK-K-EB

Roestvast staal V2A geborsteld

B (mm)	L = 3,00 m Art.-No.	€ / m	KV (st.)
15	K15 V2A EB/300	32,03	60
32	K32 V2A EB/300	46,76	60
50	K50 V2A EB/300	60,13	60
	L = 2,50 m		
15	K15 V2A EB/250	32,03	60
32	K32 V2A EB/250	46,76	60
50	K50 V2A EB/250	60,13	60
	L = 2,00 m		
15	K15 V2A EB/200	32,03	60
32	K32 V2A EB/200	46,76	60
50	K50 V2A EB/200	60,13	60
	L = 1,50 m		
15	K15 V2A EB/150	32,03	60
32	K32 V2A EB/150	46,76	60
50	K50 V2A EB/150	60,13	60

Schlüter®-ECK-K-E V4A

Roestvast staal V4A

B (mm)	L = 2,50 m Art.-No.	€ / m	KV (st.)
32	K32 V4A/250	39,56	60
	L = 2,00 m		
32	K32 V4A/200	39,56	60
	L = 1,50 m		
32	K32 V4A/150	39,56	60

Schlüter®-ECK-K-E-S

Roestvast staal V2A, hoek van 135°

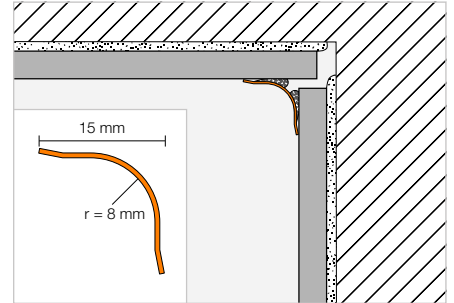
B (mm)	L = 3,00 m Art.-No.	€ / m	KV (st.)
32	K32 ES/300	35,16	60
	L = 2,50 m		
32	K32 ES	35,16	60
	L = 2,00 m		
32	K32 ES/200	35,16	60
	L = 1,50 m		
32	K32 ES/150	35,16	60

Holplintprofiel

Schlüter®-ECK-KHK



Schlüter-ECK-KHK is een als holle plint uit-gevoerd hoekprofiel uit roestvast staal om achteraf op inwendige hoeken van tegels of andere wandbekledingen te kleven. (Productdatablad 2.7)



Schlüter®-ECK-KHK-E

Roestvast staal V2A

B (mm)	L = 3,00 m Art.-No.	€ / m	KV (st.)
15	KHK15 E/300	24,64	60
	L = 2,50 m		
15	KHK15 E	24,64	60
	L = 2,00 m		
15	KHK15 E/200	24,64	60
	L = 1,50 m		
15	KHK15 E/150	24,64	60

Schlüter®-ECK-KHK-EB

Roestvast staal V2A geborsteld

B (mm)	L = 3,00 m Art.-No.	€ / m	KV (st.)
15	KHK15 EB/300	32,03	60
	L = 2,50 m		
15	KHK15 EB	32,03	60
	L = 2,00 m		
15	KHK15 EB/200	32,03	60
	L = 1,50 m		
15	KHK15 EB/150	32,03	60

Hoek | Verbindingsstuk

Schlüter®-ECK-KHK-E/E

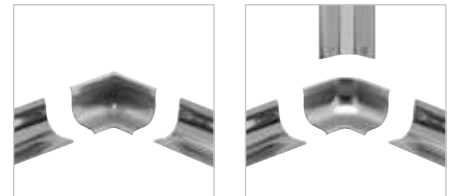
Buitenhoek 90°
roestvast staal V2A

Art.-No.	€ / St.	P (st.)
E / KHK15 E	8,17	50

Schlüter®-ECK-KHK-EB/E

Buitenhoek 90°
roestvast staal V2A geborsteld

Art.-No.	€ / St.	P (st.)
E / KHK15 EB	8,99	50



I2 = 2 overgangen

I3 = 3 overgangen

Schlüter®-ECK-KHK-E/I

Binnenhoek 90°
roestvast staal V2A

Art.-No.	€ / St.	P (st.)
I/2 KHK15 E	8,17	50
I/3 KHK15 E	8,17	50

Schlüter®-ECK-KHK-EB/I

Binnenhoek 90°
roestvast staal V2A geborsteld

Art.-No.	€ / St.	P (st.)
I/2 KHK15 EB	8,99	50
I/3 KHK15 EB	8,99	50

Schlüter®-ECK-KHK-E/V

Verbindingsstuk
roestvast staal V2A

Art.-No.	€ / St.	P (st.)
V / KHK15 E	8,17	50

Schlüter®-ECK-KHK-EB/V

Verbindingsstuk
roestvast staal V2A geborsteld

Art.-No.	€ / St.	P (st.)
V / KHK15 EB	8,99	50



E / KHK I/2 KHK I/3 KHK V / KHK



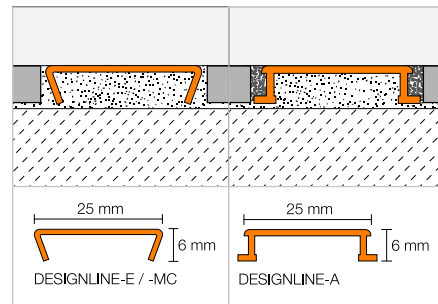
Sierstrip

Schlüter®-DESIGNLINE



Schlüter-DESIGNLINE is een sierstrip waarmee u optisch aantrekkelijke wandbekledingen kunt vervaardigen. De profielserie kan worden gecombineerd met de overeenkomstige Schlüter-RONDEC, -QUADEC of -JOLLY profielen voor uitwendige hoeken in wandbekledingen.

(Productdatablad 2.2)



Schlüter®-DESIGNLINE-MC

Messing verchromd

L = 2,50 m Art.-No.	€ / m	KV (st.)
DL 625 MC	35,78	120

Schlüter®-DESIGNLINE-E

Roestvast staal V2A glanzend

L = 2,50 m Art.-No.	€ / m	KV (st.)
DL 625 E	25,43	120

Schlüter®-DESIGNLINE-EB

Roestvast staal V2A geborsteld

L = 2,50 m Art.-No.	€ / m	KV (st.)
DL 625 EB	29,29	120

Schlüter®-DESIGNLINE-AME

Aluminium mat geanodiseerd

L = 2,50 m Art.-No.	€ / m	KV (st.)
DL 625 ...*	12,52	120

Schlüter®-DESIGNLINE-AGE

Aluminium glanzend geanodiseerd

L = 2,50 m Art.-No.	€ / m	KV (st.)
DL 625 ...**	23,10	120

Schlüter®-DESIGNLINE-AGBE

Aluminium geborsteld geanodiseerd

L = 2,50 m Art.-No.	€ / m	KV (st.)
DL 625 ...***	24,30	120

Schlüter®-DESIGNLINE-AC

Alu. met kleurcoating

L = 2,50 m Art.-No.	€ / m	KV (st.)
DL 625 ...****	14,50	120



Art.-No. aanvullen met oppervlak/kleur (bijv. DL 625 MBW)

* Oppervlakken/kleuren: AE - AK - AM - AT

** Oppervlakken/kleuren: ACG - AKG - AMG - ATG

*** Oppervlakken/kleuren: ACGB - AKGB - AMGB - ATGB

**** Oppervlakken/kleuren: BW - MBW - MGS

Een overzicht van de oppervlakken en kleuren vindt u vanaf pagina 327.

Opmerking:

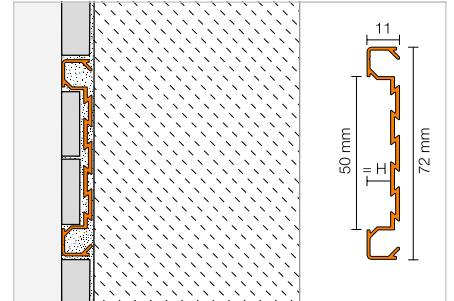
Voor Schlüter-DESIGNLINE passen alle -RONDEC, -QUADEC en -JOLLY profielen met het vergelijkbare Art.-No. oppervlak bij elkaar.

Decoratief profiel

Schlüter®-QUADEC-FS



Schlüter-QUADEC-FS is een decoratief profiel voor de omranding van boorden of ornamenteel geplaatste tegelstrips.
(Productdatablad 2.11)



Schlüter®-QUADEC-FS

Aluminium mat geanodiseerd

H (mm)	L = 2,50 m Art.-No.	€ / m	KV (st.)
8	QF 8/50 ...*	43,94	120

Hoek

Schlüter®-QUADEC-FS/E

Binnen-/buitenhoeken 90°

H (mm)	Art.-No.	€ / St.	P (st.)
8	EV / QF 8/50 ...*	30,78	50



Het hoekstukje kan zowel voor binnen- als voor buitenhoeken worden gebruikt.

Art.-No. aanvullen met oppervlak (bijv. EV / QF 8/50 AT)

* Oppervlakken: AE - AT

Een overzicht van de oppervlakken en kleuren vindt u vanaf pagina 327.



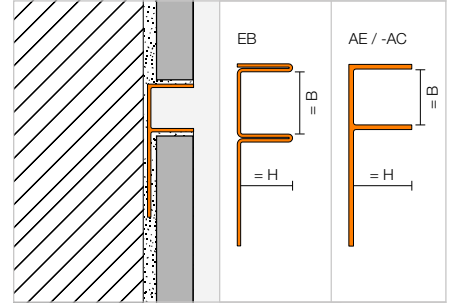
Opnameprofiel

Schlüter®-DECO-SG



Schlüter-DECO-SG is een decoratief profiel als voeguitsparing in tegelbekledingen. Het vormt een 12 mm of 15 mm brede schaduwvoeg. De voeg is uitermate geschikt voor het plaatsen en bevestigen van glaselementen in de vloer en wand.

(Productdatablad 2.16)



Schlüter®-DECO-SG-EB

Roestvast staal V4A geborsteld, B = 12 mm

H (mm)	L = 2,50 m Art.-No.	€ / m	KV (st.)
8	SG 80 EB 12	50,21	120
10	SG 100 EB 12	52,73	120
11	SG 110 EB 12	55,23	120
12,5	SG 125 EB 12	57,74	120

Schlüter®-DECO-SG-EB

Roestvast staal V4A geborsteld, B = 15 mm

H (mm)	L = 2,50 m Art.-No.	€ / m	KV (st.)
8	SG 80 EB 15	53,98	120
10	SG 100 EB 15	56,49	120
11	SG 110 EB 15	59,00	120
12,5	SG 125 EB 15	61,51	120

Schlüter®-DECO-SG-AE

Alu. bruut mat geanodiseerd, B = 12 mm

H (mm)	L = 2,50 m Art.-No.	€ / m	KV (st.)
8	SG 80 AE 12	17,95	120
10	SG 100 AE 12	18,42	120
11	SG 110 AE 12	18,84	120
12,5	SG 125 AE 12	19,34	120

Schlüter®-DECO-SG-AE

Alu. bruut mat geanodiseerd, B = 15 mm

H (mm)	L = 2,50 m Art.-No.	€ / m	KV (st.)
8	SG 80 AE 15	20,77	120
10	SG 100 AE 15	21,07	120
11	SG 110 AE 15	21,81	120
12,5	SG 125 AE 15	22,29	120



Schlüter-DECO-SG-AC

Alu. met kleurcoating, B = 12 mm

H (mm)	L = 2,50 m Art.-No.	€ / m	KV (st.)
8	SG 80 BW 12	21,00	120
10	SG 100 BW 12	21,50	120
11	SG 110 BW 12	22,00	120
12,5	SG 125 BW 12	22,50	120

Schlüter-DECO-SG-AC

Alu. met kleurcoating, B = 15 mm

H (mm)	L = 2,50 m Art.-No.	€ / m	KV (st.)
8	SG 80 BW 15	24,50	120
10	SG 100 BW 15	25,00	120
11	SG 110 BW 15	25,50	120
12,5	SG 125 BW 15	26,00	120

MyDesign by Schlüter-Systems
Individuele coating in 190 RAL-Classic kleuren mogelijk. Meer info vanaf pagina 16.

Een overzicht van de oppervlakken en kleuren vindt u vanaf pagina 327.

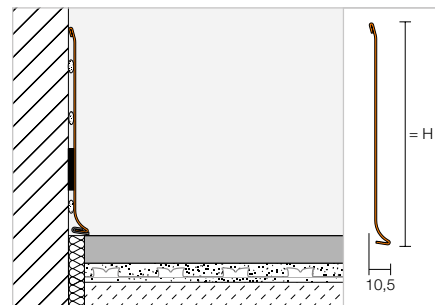
Plintprofiel

Schlüter®-DESIGNBASE-SL-E



Schlüter-DESIGNBASE-SL-E is een hoogwaardig profiel van roestvast staal, voor het snel realiseren van plintbekledingen in intensief gebruikte ruimtes. Het profiel wordt met een geschikte lijm aan de wand bevestigd. Met de verbindingselementen, die ook van roestvast staal zijn, is een eenvoudige en snelle montage mogelijk. Optioneel kan het profiel worden voorzien van een als toebehoren verkrijgbare afdichtlip, om de randvoegen te beschermen tegen het binnendringen van vocht en de overdracht van contactgeluid te verminderen.

(Productdatablad 16.2)



Schlüter®-DESIGNBASE-SL-EB

Roestvast staal V2A geborsteld

H (mm)	L = 2,50 m Art.-No.	€ / m	KV (st.)
110	DB SL 110 EB	45,19	60
160	DB SL 160 EB	56,49	60

Hoek | Eindkapje | Verbindingsstuk | Afdichtlip

Schlüter®-DESIGNBASE-SL-EB/E 90°

Buitenhoek 90°
roestvast staal V2A geborsteld

H (mm)	Art.-No.	€ / St.	P (st.)
110	E 90 / DB SL 110 EB	43,93	50
160	E 90 / DB SL 160 EB	46,45	50



Schlüter®-DESIGNBASE-SL-EB/I 90°

Binnenhoek 90°
roestvast staal V2A geborsteld

H (mm)	Art.-No.	€ / St.	P (st.)
110	I 90 / DB SL 110 EB	43,93	50
160	I 90 / DB SL 160 EB	46,45	50

Schlüter®-DESIGNBASE-SL-EB/EK

Eindkapje links
roestvast staal V2A geborsteld

H (mm)	Art.-No.	€ / St.	P (st.)
110	EL / DB SL 110 EB	31,38	50
160	EL / DB SL 160 EB	32,63	50



Schlüter®-DESIGNBASE-SL-EB/EK

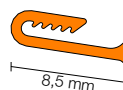
Eindkapje rechts
roestvast staal V2A geborsteld

H (mm)	Art.-No.	€ / St.	P (st.)
110	ER / DB SL 110 EB	31,38	50
160	ER / DB SL 160 EB	32,63	50

Schlüter®-DESIGNBASE-SL-EB/V

Verbindingsstuk
roestvast staal V2A geborsteld

H (mm)	Art.-No.	€ / St.	P (st.)
110	V / DB SL 110 EB	18,83	50
160	V / DB SL 160 EB	20,08	50



Schlüter®-DESIGNBASE-SL-ZS

Afdichtlip

L = 2,50 m Art.-No.	€ / m	KV (st.)
DB ZS LLE	5,66	60

Kleuren:

DB ZS LLE = transparant



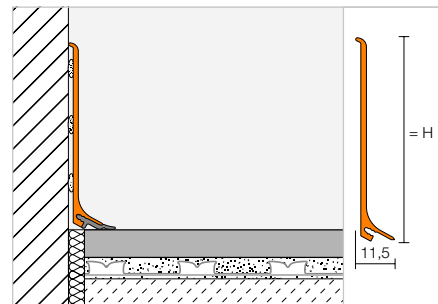


Plintprofiel

Schlüter®-DESIGNBASE-SL-A



Schlüter-DESIGNBASE-SL-A is een profiel van hoogwaardig gecoat of geanodiseerd aluminium voor het snel realiseren van aantrekkelijke plintbekledingen. Het profiel wordt eenvoudig met een geschikte lijm aan de wand bevestigd. Optioneel kan het profiel worden voorzien van een als toebehoren verkrijgbare afdichtlip, om de randvoegen te beschermen tegen het binnendringen van vocht en de overdracht van contactgeluid te verminderen. (Productdatablad 16.2)



Schlüter®-DESIGNBASE-SL-AE

Alu. bruut mat geanodiseerd

H (mm)	L = 2,50 m Art.-No.	€ / m	KV (st.)
60	DB SL 60 AE	14,15	60
80	DB SL 80 AE	18,00	60

Schlüter®-DESIGNBASE-SL-AEEB

Alu. rvs-look geborsteld geanodiseerd

H (mm)	L = 2,50 m Art.-No.	€ / m	KV (st.)
60	DB SL 60 AEEB	24,43	60
80	DB SL 80 AEEB	31,51	60

Schlüter®-DESIGNBASE-SL-AC

Alu. met kleurcoating

H (mm)	L = 2,50 m Art.-No.	€ / m	KV (st.)
60	DB SL 60 MBW	18,65	60
80	DB SL 80 MBW	23,15	60

Hoek | Eindkapje | Verbindingsstuk | Afdichtlip

Schlüter®-DESIGNBASE-SL-AE/ED

Buitenhoek 90°
alu. bruut mat geanodiseerd

H (mm)	Art.-No.	€ / St.	P (st.)
60	ED / DB SL 60 AE	12,86	50
80	ED / DB SL 80 AE	12,86	50

Schlüter®-DESIGNBASE-SL-AEEB/ED

Buitenhoek 90°
alu. rvs-look geborsteld geanodiseerd

H (mm)	Art.-No.	€ / St.	P (st.)
60	ED / DB SL 60 AEEB	12,86	50
80	ED / DB SL 80 AEEB	12,86	50

Schlüter®-DESIGNBASE-SL-AC/ED

Buitenhoek 90°
alu. met kleurcoating

H (mm)	Art.-No.	€ / St.	P (st.)
60	ED / DB SL 60 MBW	12,86	50
80	ED / DB SL 80 MBW	12,86	50

Schlüter®-DESIGNBASE-SL-AE/ID

Binnenhoek 90°
alu. bruut mat geanodiseerd

H (mm)	Art.-No.	€ / St.	P (st.)
60	ID / DB SL 60 AE	12,86	50
80	ID / DB SL 80 AE	12,86	50

Schlüter®-DESIGNBASE-SL-AEEB/ID

Binnenhoek 90°
alu. rvs-look geanodiseerd

H (mm)	Art.-No.	€ / St.	P (st.)
60	ID / DB SL 60 AEEB	12,86	50
80	ID / DB SL 80 AEEB	12,86	50

Schlüter®-DESIGNBASE-SL-AC/ID

Binnenhoek 90°
alu. met kleurcoating

H (mm)	Art.-No.	€ / St.	P (st.)
60	ID / DB SL 60 MBW	12,86	50
80	ID / DB SL 80 MBW	12,86	50

Opmerking:

De binnenhoeken (ID / DB SL 60 AEEB en ID / DB SL 80 AEEB) zijn wegens productietechnische redenen niet geborsteld.

Schlüter®-DESIGNBASE-SL-AE/EK

Eindkapje links
alu. bruut mat geanodiseerd

H (mm)	Art.-No.	€ / St.	P (st.)
60	EL / DB SL 60 AE	12,86	50
80	EL / DB SL 80 AE	12,86	50

Schlüter®-DESIGNBASE-SL-AEEB/EK

Eindkapje links
alu. rvs-look geborsteld geanodiseerd

H (mm)	Art.-No.	€ / St.	P (st.)
60	EL / DB SL 60 AEEB	12,86	50
80	EL / DB SL 80 AEEB	12,86	50

Schlüter®-DESIGNBASE-SL-AC/EK

Eindkapje links
alu. met kleurcoating

H (mm)	Art.-No.	€ / St.	P (st.)
60	EL / DB SL 60 MBW	12,86	50
80	EL / DB SL 80 MBW	12,86	50

Schlüter®-DESIGNBASE-SL-AE/EK

Eindkapje rechts
alu. bruut mat geanodiseerd

H (mm)	Art.-No.	€ / St.	P (st.)
60	ER / DB SL 60 AE	12,86	50
80	ER / DB SL 80 AE	12,86	50

Schlüter®-DESIGNBASE-SL-AEEB/EK

Eindkapje rechts
alu. rvs-look geborsteld geanodiseerd

H (mm)	Art.-No.	€ / St.	P (st.)
60	ER / DB SL 60 AEEB	12,86	50
80	ER / DB SL 80 AEEB	12,86	50

Schlüter®-DESIGNBASE-SL-AC/EK

Eindkapje rechts
alu. met kleurcoating

H (mm)	Art.-No.	€ / St.	P (st.)
60	ER / DB SL 60 MBW	12,86	50
80	ER / DB SL 80 MBW	12,86	50

Schlüter®-DESIGNBASE-SL-AE/VVerbindingsstuk
alu. bruut mat geanodiseerd

H (mm)	Art.-No.	€ / St.	P (st.)
60	V / DB SL 60 AE	12,86	50
80	V / DB SL 80 AE	12,86	50

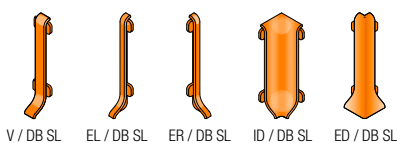
Verkrijgbare kleurcoating:

MBW

Kleuren: MBW

Schlüter®-DESIGNBASE-SL-AEEB/VVerbindingsstuk
alu. rvs-look geborsteld geanodiseerd

H (mm)	Art.-No.	€ / St.	P (st.)
60	V / DB SL 60 AE EB	12,86	50
80	V / DB SL 80 AE EB	12,86	50

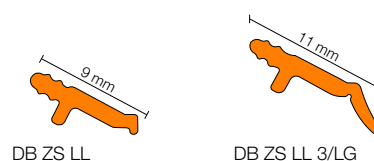
**Schlüter®-DESIGNBASE-SL-AC/V**Verbindingsstuk
alu. met kleurcoating

H (mm)	Art.-No.	€ / St.	P (st.)
60	V / DB SL 60 MBW	12,86	50
80	V / DB SL 80 MBW	12,86	50

**Schlüter®-DESIGNBASE-SL/ZS**

Afdichtlip

L = 2,50 m	Art.-No.	€ / m	KV (st.)
	DB ZS LL	5,08	60
★	DB ZS LL 3/LG	6,30	60

Kleuren:DB ZS LL = transparant
DB ZS LL 3/LG = lichtgrijs**Opmerking:**

Nieuwe, verlengde afdichtlip DB ZS LL 3/LG voor dekvloeroneffenheden in nieuwbouw.

**Opmerking:**

Schlüter-DESIGNBASE-SL-A kan met de buigmachine Schlüter-RUMA onder bepaalde voorwaarden in een radius worden gebogen. Neem indien nodig contact met ons op. Plinten met LED-verlichting maakt u met Schlüter-DESIGNBASE-QD, zie prijslijst LT.



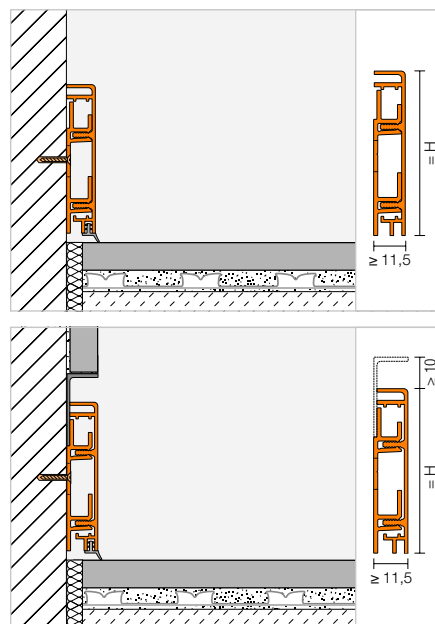
Plintprofiel

Schlüter®-DESIGNBASE-CQ



Schlüter-DESIGNBASE-CQ/O

Schlüter-DESIGNBASE-CQ is een profiel van hoogwaardig gecoat of geanodiseerd aluminium voor het maken van decoratieve plinten. Het in de hoogte verstelbare draagprofiel uit kunststof is voorzien van een ruimte waarin kabels verborgen kunnen worden. Kabeldoorvoeringen zijn als toebehoren verkrijgbaar. Bij een vlakke wandinbouw is het mogelijk om een schaduwvoeg te creëren met het optioneel verkrijgbare aluminium hoekprofiel. De optionele afdichtlip beschermt het profiel tegen binnendringend vocht en beperkt de overdracht van contactgeluid. (Productdatablad 16.3)



Schlüter®-DESIGNBASE-CQ-AE

Set, alu. bruut mat geanodiseerd

H (mm)	L = 2,50 m Art.-No.	€ / m	KV (Set)
60	DB CQ 60 AE	30,22	60
80	DB CQ 80 AE	32,16	60

Schlüter®-DESIGNBASE-CQ-AEEB

Set, alu. rvs-look geborsteld geanodiseerd

H (mm)	L = 2,50 m Art.-No.	€ / m	KV (Set)
60	DB CQ 60 AEEB	37,28	60
80	DB CQ 80 AEEB	41,15	60

Schlüter®-DESIGNBASE-CQ-AC

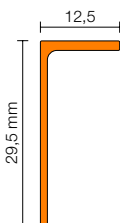
Set, alu. met kleurcoating

H (mm)	L = 2,50 m Art.-No.	€ / m	KV (Set)
60	DB CQ 60 MBW	34,72	60
80	DB CQ 80 MBW	38,59	60

Schlüter®-DESIGNBASE-CQ/SG

Schaduwvoeg-hoekprofiel

H (mm)	L = 2,50 m Art.-No.	€ / m	KV (st.)
12,5	DB SG 125 AE	8,94	60
12,5	DB SG 125 MBW	13,44	60
12,5	DB SG 125 AEEB	18,65	60



Opmerking:

De set bestaat uit het profiel Schlüter-DESIGNBASE-CQ, een draagprofiel uit PVC en bevestigingsmateriaal.

Hoek | Eindkapje | Kabeldoorvoer | Afdichtlip

Schlüter®-DESIGNBASE-CQ-AE/EV

Binnen-/buitenhoek 90° / eindkapje
alu. bruut mat geanodiseerd

H (mm)	Art.-No.	€ / St.	P (st.)
60	EV / DB CQ 60 AE	19,91	50
80	EV / DB CQ 80 AE	19,91	50

Schlüter®-DESIGNBASE-CQ-AEEB/EV

Binnen-/buitenhoek 90° / eindkapje
alu. rvs-look geborsteld geanodiseerd

H (mm)	Art.-No.	€ / St.	P (st.)
60	EV / DB CQ 60 AEEB	21,22	50
80	EV / DB CQ 80 AEEB	21,22	50

Schlüter®-DESIGNBASE-CQ-AC/EV

Binnen-/buitenhoek 90° / eindkapje
alu. met kleurcoating

H (mm)	Art.-No.	€ / St.	P (st.)
60	EV / DB CQ 60 MBW	20,59	50
80	EV / DB CQ 80 MBW	20,59	50

Schlüter®-DESIGNBASE-CQ-AE/O

Kabeldoorvoering, breedte: 15 cm

H (mm)	Art.-No.	€ / St.	P (st.)
60	DB COQ 60 AE/15	15,42	60
80	DB COQ 80 AE/15	16,07	60

Schlüter®-DESIGNBASE-CQ-AEEB/O

Kabeldoorvoering, breedte: 15 cm

H (mm)	Art.-No.	€ / St.	P (st.)
60	DB COQ 60 AEEB/15	16,73	60
80	DB COQ 80 AEEB/15	17,37	60

Schlüter®-DESIGNBASE-CQ-AC/O

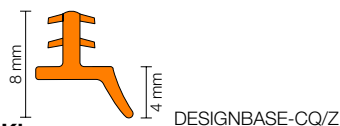
Kabeldoorvoering, breedte: 15 cm

H (mm)	Art.-No.	€ / St.	P (st.)
60	DB COQ 60 MBW/15	15,75	60
80	DB COQ 80 MBW/15	16,53	60

Schlüter®-DESIGNBASE-CQ/Z

Afdichtlip

L = 2,50 m Art.-No.	€ / m	P (st.)
DB ZCL / MBW	7,07	60
DB ZCL / PG	7,07	60



Kleuren:

DB ZSL / MBW = zuiver wit mat
DB ZSL / PG = pastelgrijs

Verkrijgbare kleurcoating:

MBW

Kleuren: MBW

Praktisch en mooi

Werkbladen met keramiek

Werkbladen met een keramische bekleding zijn een upgrade voor elke keuken. Ze zijn niet alleen onderhoudsvriendelijk en hoog belastbaar, ze zijn ook optisch een grote meerwaarde.

Om ervoor te zorgen dat u lang kunt genieten van uw werkblad, moet de constructie aan de randen elegant worden afgewerkt en tegen mechanische belasting zijn beschermd. Met Schlüter-SCHIENE-STEP en -RONDEC-STEP biedt Schlüter-Systems twee profielseries die speciaal voor deze toepassing zijn ontwikkeld.



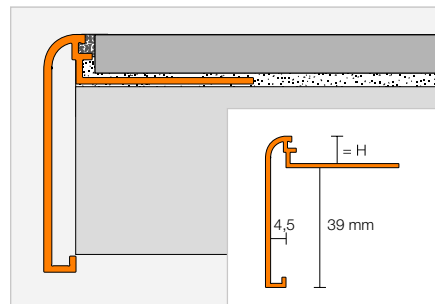


Afsluitprofiel

Schlüter®-RONDEC-STEP



Schlüter-RONDEC-STEP is een kantprofiel met voegribje voor werkbladen of plateaus waarop een keramische bekleding komt. De bovenste afsluitkant heeft een afgeronde rand.
(Productdatablad 2.8)



Schlüter®-RONDEC-STEP-AE

Alu. bruut mat geanodiseerd

H (mm)	L = 2,50 m Art.-No.	€ / m	KV (st.)
8	RS 80 AE 39	27,30	60
10	RS 100 AE 39	27,89	60
12,5	RS 125 AE 39	28,45	60

Schlüter®-RONDEC-STEP-ACGB

Alu. chroom geborsteld geanodiseerd

H (mm)	L = 2,50 m Art.-No.	€ / m	KV (st.)
8	RS 80 ACGB 39	33,73	60
10	RS 100 ACGB 39	34,28	60
12,5	RS 125 ACGB 39	34,80	60

Schlüter®-RONDEC-STEP-AC ★

Alu. met kleurcoating

H (mm)	L = 2,50 m Art.-No.	€ / m	KV (st.)
8	RS 80 ...* 39	30,25	60
10	RS 100 ...* 39	31,25	60
12,5	RS 125 ...* 39	32,25	60

Hoek

Schlüter®-RONDEC-STEP/E 90°

Buitenhoek 90°

H (mm)	Art.-No.	€ / St.	P (st.)
8	E90 RS 80 ...** 39	30,59	50
10	E90 RS 100 ...** 39	30,59	50
12,5	E90 RS 125 ...** 39	30,59	50

Schlüter®-RONDEC-STEP/E 135°

Buitenhoek 135°

H (mm)	Art.-No.	€ / St.	P (st.)
8	E135 RS 80 ...** 39	30,59	50
10	E135 RS 100 ...** 39	30,59	50
12,5	E135 RS 125 ...** 39	30,59	50



Schlüter®-RONDEC-STEP-AC/E 90° ★

Buitenhoek 90° massief alu.

H (mm)	Art.-No.	€ / St.	P (st.)
8	E90 RS 80 ...* 39	29,50	50
10	E90 RS 100 ...* 39	29,50	50
12,5	E90 RS 125 ...* 39	29,50	50

Schlüter®-RONDEC-STEP-AC/E 135° ★

Buitenhoek 135° massief alu.

H (mm)	Art.-No.	€ / St.	P (st.)
8	E135 RS 80 ...* 39	29,50	50
10	E135 RS 100 ...* 39	29,50	50
12,5	E135 RS 125 ...* 39	29,50	50

MyDesign by Schlüter-Systems
Individuele print mogelijk.
Meer info vanaf pagina 26.

Schlüter®-RONDEC-STEP/I 90°

Binnenhoek 90°

H (mm)	Art.-No.	€ / St.	P (st.)
8	I90 RS 80 ...** 39	30,59	50
10	I90 RS 100 ...** 39	30,59	50
12,5	I90 RS 125 ...** 39	30,59	50

Schlüter®-RONDEC-STEP/I 135°

Binnenhoek 135°

H (mm)	Art.-No.	€ / St.	P (st.)
8	I135 RS 80 ...** 39	30,59	50
10	I135 RS 100 ...** 39	30,59	50
12,5	I135 RS 125 ...** 39	30,59	50



Schlüter®-RONDEC-STEP-AC/I 90° ★

Binnenhoek 90° massief alu.

H (mm)	Art.-No.	€ / St.	P (st.)
8	I90 RS 80 ...* 39	29,50	50
10	I90 RS 100 ...* 39	29,50	50
12,5	I90 RS 125 ...* 39	29,50	50

Schlüter®-RONDEC-STEP-AC/I 135° ★

Binnenhoek 135° massief alu.

H (mm)	Art.-No.	€ / St.	P (st.)
8	I135 RS 80 ...* 39	29,50	50
10	I135 RS 100 ...* 39	29,50	50
12,5	I135 RS 125 ...* 39	29,50	50

Art.-No. aanvullen met oppervlak/kleur (bijv. I135 RS 80 MBW 39)



* Oppervlakken/kleuren: MBW - MGS
** Oppervlakken/kleuren: ACGB - AE

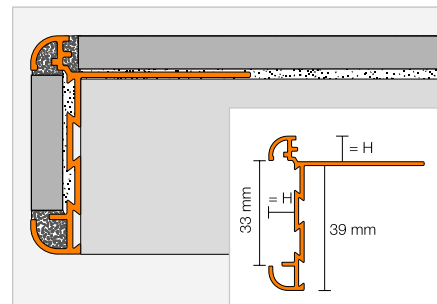
Een overzicht van de oppervlakken en kleuren vindt u vanaf pagina 327.

Afsluitprofiel

Schlüter®-RONDEC-STEP-CT



Schlüter-RODEC-STEP-CT is een kantprofiel met voegribbe voor werkbladen of plateaus waarop een keramische bekleding komt. In de voorste uitsparing van het profiel kan de bekleding van het werkblad of een ander decoratief materiaal worden aangebracht. (Productdatablad 2.8)



Schlüter®-RONDEC-STEP-CT-AE

Alu. bruut mat geanodiseerd

H (mm)	L = 2,50 m Art.-No.	€ / m	KV (st.)
8	RC 80 AE 39	44,83	60
10	RC 100 AE 39	45,83	60
12,5	RC 125 AE 39	46,76	60

Schlüter®-RONDEC-STEP-CT-ACGB

Alu. chroom geborsteld geanodiseerd

H (mm)	L = 2,50 m Art.-No.	€ / m	KV (st.)
8	RC 80 ACGB 39	48,59	60
10	RC 100 ACGB 39	49,56	60
12,5	RC 125 ACGB 39	50,50	60

Hoek

Schlüter®-RONDEC-STEP-CT/E 90°

Buitenhoek 90°

H (mm)	Art.-No.	€ / St.	P (st.)
8	E90 RC 80 ...* 39	30,59	10
10	E90 RC 100 ...* 39	30,59	10
12,5	E90 RC 125 ...* 39	30,59	10

Schlüter®-RONDEC-STEP-CT/E 135°

Buitenhoek 135°

H (mm)	Art.-No.	€ / St.	P (st.)
8	E135 RC 80 ...* 39	30,59	10
10	E135 RC 100 ...* 39	30,59	10
12,5	E135 RC 125 ...* 39	30,59	10



Schlüter®-RONDEC-STEP-CT/I 90°

Binnenhoek 90°

H (mm)	Art.-No.	€ / St.	P (st.)
8	I90 RC 80 ...* 39	30,59	10
10	I90 RC 100 ...* 39	30,59	10
12,5	I90 RC 125 ...* 39	30,59	10

Schlüter®-RONDEC-STEP-CT/I 135°

Binnenhoek 135°

H (mm)	Art.-No.	€ / St.	P (st.)
8	I135 RC 80 ...* 39	30,59	10
10	I135 RC 100 ...* 39	30,59	10
12,5	I135 RC 125 ...* 39	30,59	10



Art.-No. aanvullen met oppervlak (bijv. I135 RC 80 AE 39)

* Oppervlakken: ACGB - AE

Een overzicht van de oppervlakken en kleuren vindt u vanaf pagina 327.



Afsluitprofiel | Hoek | Verbindingsstuk

Schlüter®-SCHIENE-STEP-EB



Schlüter-SCHIENE-STEP-EB is een hoogwaardig afsluitprofiel uit geborsteld roestvast staal. Door de variabele geometrie kan dit profiel worden gebruikt voor verschillende toepassingen zoals bijv. werkbladen, trapreden of voor het afwerken van een renovatie met “tegels op tegels”.
(Productdatablad 2.15)

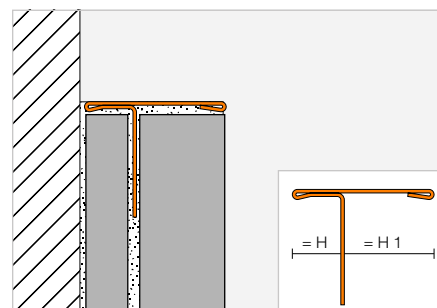
Profielhoogte H1 = 11 mm



Schlüter®-SCHIENE-STEP-EB

Roestvast staal V2A geborsteld, H1 = 11 mm

H (mm)	L = 2,50 m Art.-No.	€ / m	KV (st.)
6	SS 60 EB 11	37,19	60
12,5	SS 125 EB 11	38,20	60



Schlüter®-SCHIENE-STEP-EB/V

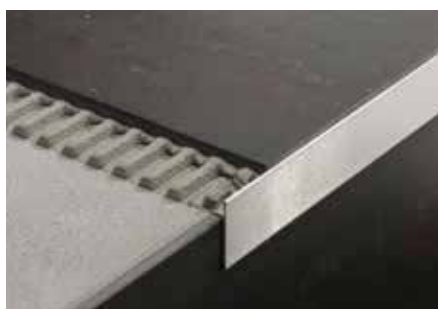
Verbindingsstuk
roestvast staal V2A geborsteld

H (mm)	Art.-No.	€ / St.	P (st.)
6	V / SS 60 EB 11	14,88	50
12,5	V / SS 125 EB 11	14,88	50



V / SS EB

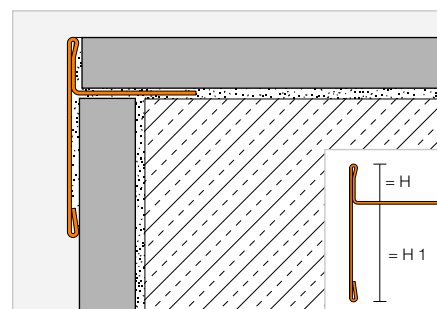
Profielhoogte H1 = 30 mm



Schlüter®-SCHIENE-STEP-EB

Roestvast staal V2A geborsteld, H1 = 30 mm

H (mm)	L = 2,50 m Art.-No.	€ / m	KV (st.)
9	SS 90 EB 30	41,58	60
11	SS 110 EB 30	42,61	60
12,5	SS 125 EB 30	43,59	60



Schlüter®-SCHIENE-STEP-EB/E 90°

Buitenhoek 90°
roestvast staal V2A geborsteld

H (mm)	Art.-No.	€ / St.	P (st.)
9	E90 / SS 90 EB 30	16,91	50
11	E90 / SS 110 EB 30	16,91	50
12,5	E90 / SS 125 EB 30	16,91	50

Schlüter®-SCHIENE-STEP-EB/V

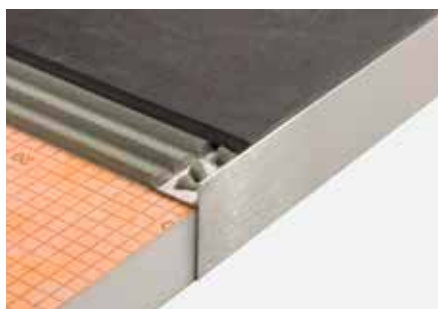
Verbindingsstuk
roestvast staal V2A geborsteld

H (mm)	Art.-No.	€ / St.	P (st.)
9	V / SS 90 EB 30	14,88	50
11	V / SS 110 EB 30	14,88	50
12,5	V / SS 125 EB 30	14,88	50

Opmerking:

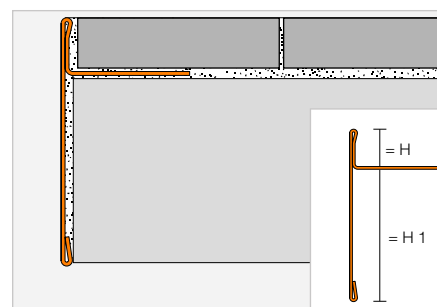
De buitenhoek 90° is ook bruikbaar als eindkapje.

Profielhoogte H1 = 39 mm

**Schlüter®-SCHIENE-STEP-EB**

Roestvast staal V2A geborsteld, H1 = 39 mm

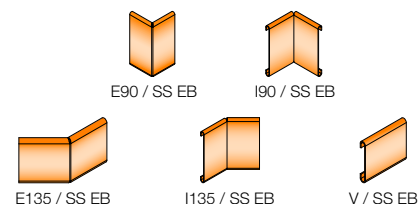
H (mm)	L = 2,50 m Art.-No.	€ / m	KV (st.)
6	SS 60 EB 39	50,03	60
9	SS 90 EB 39	52,05	60
11	SS 110 EB 39	53,07	60
12,5	SS 125 EB 39	54,77	60

**Schlüter®-SCHIENE-STEP-EB/E 90°**Buitenhoek 90°
roestvast staal V2A geborsteld

H (mm)	Art.-No.	€ / St.	P (st.)
6	E90 / SS 60 EB 39	16,91	50
9	E90 / SS 90 EB 39	16,91	50
11	E90 / SS 110 EB 39	16,91	50
12,5	E90 / SS 125 EB 39	16,91	50

Schlüter®-SCHIENE-STEP-EB/I 90°Binnenhoek 90°
roestvast staal V2A geborsteld

H (mm)	Art.-No.	€ / St.	P (st.)
6	I90 / SS 60 EB 39	16,91	50
9	I90 / SS 90 EB 39	16,91	50
11	I90 / SS 110 EB 39	16,91	50
12,5	I90 / SS 125 EB 39	16,91	50

**Schlüter®-SCHIENE-STEP-EB/E 135°**Buitenhoek 135°
roestvast staal V2A geborsteld

H (mm)	Art.-No.	€ / St.	P (st.)
6	E135 / SS 60 EB 39	16,91	50
9	E135 / SS 90 EB 39	16,91	50
11	E135 / SS 110 EB 39	16,91	50
12,5	E135 / SS 125 EB 39	16,91	50

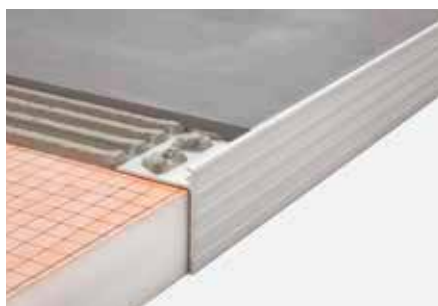
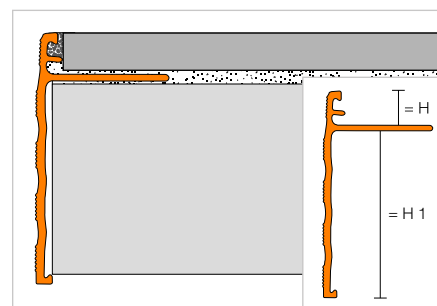
Schlüter®-SCHIENE-STEP-EB/I 135°Binnenhoek 135°
roestvast staal V2A geborsteld

H (mm)	Art.-No.	€ / St.	P (st.)
6	I135 / SS 60 EB 39	16,91	50
9	I135 / SS 90 EB 39	16,91	50
11	I135 / SS 110 EB 39	16,91	50
12,5	I135 / SS 125 EB 39	16,91	50

Schlüter®-SCHIENE-STEP-EB/VVerbindingsstuk
roestvast staal V2A geborsteld

H (mm)	Art.-No.	€ / St.	P (st.)
6	V / SS 60 EB 39	14,88	50
9	V / SS 90 EB 39	14,88	50
11	V / SS 110 EB 39	14,88	50
12,5	V / SS 125 EB 39	14,88	50

Afsluitprofiel

Schlüter®-SCHIENE-STEPSchlüter®-SCHIENE-STEP is een kantprofiel met voegribje voor werkbladen of plateaus waarop een keramische bekleding komt.
(Productdatablad 2.15)**Schlüter®-SCHIENE-STEP-AE**

Alu. bruut mat geanodiseerd, H1 = 30 mm

H (mm)	L = 2,50 m Art.-No.	€ / m	KV (st.)
8	SS 80 AE 30	26,55	60
10	SS 100 AE 30	26,99	60
12,5	SS 125 AE 30	27,79	60
15	SS 150 AE 30	28,52	60

Schlüter®-SCHIENE-STEP-AE

Alu. bruut mat geanodiseerd, H1 = 39 mm

H (mm)	L = 2,50 m Art.-No.	€ / m	KV (st.)
8	SS 80 AE 39	27,28	60
10	SS 100 AE 39	27,68	60
12,5	SS 125 AE 39	28,52	60
15	SS 150 AE 39	28,98	60



Schlüter-profielen

Trapprofielen

Randen van traptreden zijn blootgesteld aan hoge mechanische belastingen. Daarnaast zijn ze ook een belangrijke oorzaak van ongevallen. Door hun slijpwerende en optisch opvallende uitvoering bieden Schlüter-TREP-profielen, die ook achteraf aangebracht kunnen worden, meer veiligheid op trappen. Ze beschermen de trapranden tegen beschadiging en voorkomen zo schade aan de traptegels. Schlüter-TREP-profielen kunnen ook perfect met de Schlüter-LIPROTEC LichtProfielTechniek worden gecombineerd.





Trapprofielen

Schlüter®-TREP-S/-B	116
Schlüter®-TREP-E	117
Schlüter®-TREP-G/-GL	118
Schlüter®-TREP-FL	119

Trapprofielen voor montage achteraf

Schlüter®-TREP-EK	121
Schlüter®-TREP-EFK	121
Schlüter®-TREP-GK/-GLK	122

Montagelijm

Schlüter®-KERDI-FIX	123
---------------------	-----

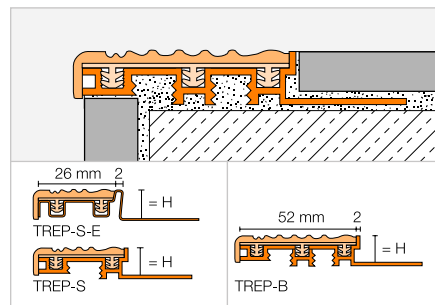


Trapprofiel

Schlüter®-TREP-S/-B



Schlüter-TREP-S/-B zijn aluminium of roestvaststalen trapprofielen met een ingeklemd, vervangbaar loopvlak van antislip kunststof. Ze zijn naar keuze leverbaar met een breed (TREP-B) of smal (TREP-S) loopvlak. (Productdatablad 3.2)



Schlüter®-TREP-B

Aluminium draagprofiel breed (52 mm), R 9

H (mm)	L = 2,50 m Art.-No.	€ / m	KV (st.)
8	...* 8 B	27,69	60
10	...* 10 B	29,37	60
12,5	...* 12 B	30,67	60
15	...* 15 B	32,35	60
25	...* 25 B	33,12	60
L = 1,50 m			
8	...* 8 B/150	27,69	60
10	...* 10 B/150	29,37	60
12,5	...* 12 B/150	30,67	60
15	...* 15 B/150	32,35	60
25	...* 25 B/150	33,12	60
L = 1,00 m			
8	...* 8 B/100	28,59	60
10	...* 10 B/100	30,30	60
12,5	...* 12 B/100	31,65	60
15	...* 15 B/100	33,27	60
25	...* 25 B/100	34,02	60

Schlüter®-TREP-S

Aluminium draagprofiel smal (26 mm), R 9

H (mm)	L = 2,50 m Art.-No.	€ / m	KV (st.)
8	...* 8 S	19,85	60
10	...* 10 S	20,42	60
12,5	...* 12 S	21,27	60
L = 1,50 m			
8	...* 8 S/150	19,85	60
10	...* 10 S/150	20,42	60
12,5	...* 12 S/150	21,27	60
L = 1,00 m			
8	...* 8 S/100	20,90	60
10	...* 10 S/100	21,38	60
12,5	...* 12 S/100	22,18	60

Opmerking:

R 9 = Antislip classificatie volgens DIN 51 130

Toebehoren voor TREP-B

Schlüter®-TREP-B/EK

Eindkapje, breed (52 mm)

Art.-No.	€ / St.	P (st.)
E 52 / ...*	2,10	50

Schlüter®-TREP-B/EL

Vervangstuk: inlage breed (52 mm)

L = 2,50 m Art.-No.	€ / m	KV (st.)
PE 52 / ...*	7,68	60

Toebehoren voor TREP-S/-S-E

Schlüter®-TREP-S/EK

Eindkapje, smal (26 mm)

Art.-No.	€ / St.	P (st.)
E 26 / ...*	1,27	50

Schlüter®-TREP-S/EL

Vervangstuk: inlage smal (26 mm)

L = 2,50 m Art.-No.	€ / m	KV (st.)
PE 26 / ...*	6,51	60



Art.-No. kleur toevoegen (bijv. PE 26 / HB)



* Kleuren: CG - G - GS - HB - NB

Schlüter®-TREP-S-E

Roestvast staal V2A draagprofiel smal (26 mm), R 9

H (mm)	L = 2,50 m Art.-No.	€ / m	KV (st.)
8	...* 8 SE	27,80	60
10	...* 10 SE	28,66	60
12,5	...* 12 SE	29,49	60
L = 1,50 m			
8	...* 8 SE/150	27,80	60
10	...* 10 SE/150	28,66	60
12,5	...* 12 SE/150	29,49	60
L = 1,00 m			
8	...* 8 SE/100	28,82	60
10	...* 10 SE/100	29,58	60
12,5	...* 12 SE/100	30,56	60

Schlüter®-TREP-TAP

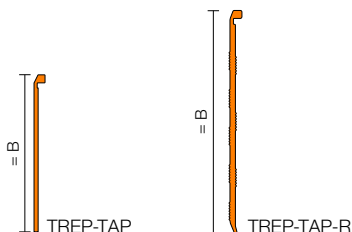
Afdeekprofiel

B (mm)	L = 2,50 m Art.-No.	€ / m	KV (st.)
50	TAP 50 AE	14,38	60
L = 1,50 m			
50	TAP 50 AE/150	14,38	60
L = 1,00 m			
50	TAP 50 AE/100	14,38	60

Schlüter®-TREP-TAP-R

Afdeekprofiel, geribbeld

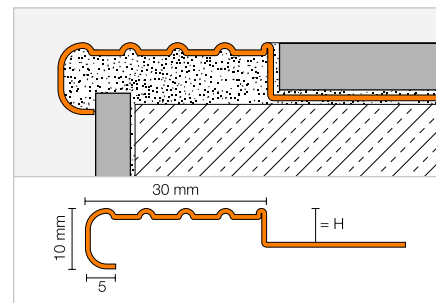
B (mm)	L = 2,50 m Art.-No.	€ / m	KV (st.)
61	TAP R61 AE	14,97	60
L = 1,50 m			
61	TAP R61 AE/150	14,97	60



Trapprofiel

Schlüter®-TREP-E


Schlüter-TREP-E is een roestvaststalen trapprofiel met een speciale antislip profilering. (Productdatablad 3.3)


Schlüter®-TREP-E

Roestvast staal V2A, R 10 V 6

H (mm)	L = 2,50 m Art.-No.	€ / m	KV (st.)
2	TE 20	18,14	60
3	TE 30	18,35	60
5	TE 50	18,72	60
8	TE 80	19,27	60
11	TE 110	19,87	60
13	TE 130	20,35	60
16	TE 160	20,85	60
25	TE 250	22,61	60

Schlüter®-TREP-E

Roestvast staal V2A, R 10 V 6

H (mm)	L = 1,50 m Art.-No.	€ / m	KV (st.)
2	TE 20/150	18,14	60
3	TE 30/150	18,35	60
5	TE 50/150	18,72	60
8	TE 80/150	19,27	60
11	TE 110/150	19,87	60
13	TE 130/150	20,35	60
16	TE 160/150	20,85	60
25	TE 250/150	22,61	60

Schlüter®-TREP-E

Roestvast staal V2A, R 10 V 6

H (mm)	L = 1,00 m Art.-No.	€ / m	KV (st.)
2	TE 20/100	19,10	60
3	TE 30/100	19,27	60
5	TE 50/100	19,65	60
8	TE 80/100	20,22	60
11	TE 110/100	20,85	60
13	TE 130/100	21,29	60
16	TE 160/100	21,87	60
25	TE 250/100	23,58	60

Schlüter®-TREP-E V4A

Roestvast staal V4A, R 10 V 6

H (mm)	L = 2,50 m Art.-No.	€ / m	KV (st.)
8	TE 80/V4A	21,21	60
11	TE 110/V4A	21,84	60
13	TE 130/V4A	22,40	60
16	TE 160/V4A	22,90	60

Schlüter®-TREP-E V4A

Roestvast staal V4A, R 10 V 6

H (mm)	L = 1,50 m Art.-No.	€ / m	KV (st.)
8	TE 80/150/V4A	21,21	60
11	TE 110/150/V4A	21,84	60
13	TE 130/150/V4A	22,40	60
16	TE 160/150/V4A	22,90	60

Schlüter®-TREP-E V4A

Roestvast staal V4A, R 10 V 6

H (mm)	L = 1,00 m Art.-No.	€ / m	KV (st.)
8	TE 80/100/V4A	22,26	60
11	TE 110/100/V4A	22,90	60
13	TE 130/100/V4A	23,32	60
16	TE 160/100/V4A	24,07	60

Eindkapje

Schlüter®-TREP-E V4A/EK

Eindkapje roestvast staal V4A

Art.-No.	€ / St.	P (st.)
E / TE	2,56	50



TREP-E V4A/EK

Ook geschikt voor V2A-profielen.

Opmerking:

R 10 V 6 = Antislip classificatie volgens DIN 51 130

Voor 3 m lengte Art.-No. "/300" aanvullen (bijv. TE 80/300).



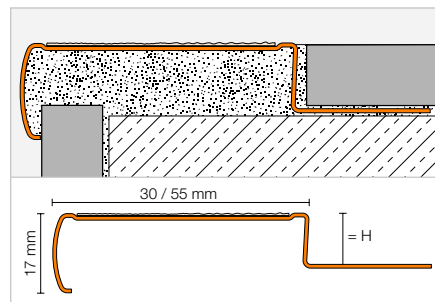
Trapprofiel

Schlüter®-TREP-G/-GL



Schlüter-TREP-G is een trapprofiel uit roestvast staal geborsteld met een ingelijmd, anti-slip loopvlak.

(Productdatablad 3.5)



Schlüter®-TREP-G-B

Roestvast staal V2A geborsteld, breed (55 mm), R 11

H (mm)	L = 2,50 m Art.-No.	€ / m	KV (st.)
9	GB EB 90 ...*	54,20	60
11	GB EB 110 ...*	56,53	60
13	GB EB 130 ...*	58,85	60
15	GB EB 150 ...*	61,55	60
L = 1,50 m			
9	GB EB 90 ...*/150	54,20	60
11	GB EB 110 ...*/150	56,53	60
13	GB EB 130 ...*/150	58,85	60
15	GB EB 150 ...*/150	61,55	60
L = 1,00 m			
9	GB EB 90 ...*/100	55,35	60
11	GB EB 110 ...*/100	57,70	60
13	GB EB 130 ...*/100	60,02	60
15	GB EB 150 ...*/100	64,25	60

Schlüter®-TREP-G-S

Roestvast staal V2A geborsteld, smal (30 mm), R 11

H (mm)	L = 2,50 m Art.-No.	€ / m	KV (st.)
9	GS EB 90 ...*	43,36	60
11	GS EB 110 ...*	45,68	60
13	GS EB 130 ...*	48,38	60
15	GS EB 150 ...*	50,32	60
L = 1,50 m			
9	GS EB 90 ...*/150	43,36	60
11	GS EB 110 ...*/150	45,68	60
13	GS EB 130 ...*/150	48,38	60
15	GS EB 150 ...*/150	50,32	60
L = 1,00 m			
9	GS EB 90 ...*/100	44,51	60
11	GS EB 110 ...*/100	46,86	60
13	GS EB 130 ...*/100	49,55	60
15	GS EB 150 ...*/100	51,48	60

Toebehoren voor TREP-G-B

Schlüter®-TREP-G-B/EK

Eindkapje, breed

Art.-No.	€ / St.	P (st.)
E/GB EB	3,25	50

Schlüter®-TREP-G-B/KB

Vervangstuk: zelfklevende band, breed, R 11

44 mm x 18,3 m Art.-No.	€ / m	P (rol)
GB KB 183 ...*	10,16	60

Schlüter®-TREP-GL-B/KB

Vervangstuk: zelfklevende band, breed, R 10

44 mm x 6 m Art.-No.	€ / m	P (rol)
GLB KB 60 ...*	11,47	60

Schlüter®-TREP-GL-B

Roestvast staal V2A geborsteld, breed (55 mm), R 10

H (mm)	L = 2,50 m Art.-No.	€ / m	KV (st.)
9	GLB EB 90 ...*	54,20	60
11	GLB EB 110 ...*	56,53	60
13	GLB EB 130 ...*	58,85	60
15	GLB EB 150 ...*	61,55	60
L = 1,50 m			
9	GLB EB 90 ...*/150	54,20	60
11	GLB EB 110 ...*/150	56,53	60
13	GLB EB 130 ...*/150	58,85	60
15	GLB EB 150 ...*/150	61,55	60
L = 1,00 m			
9	GLB EB 90 ...*/100	55,35	60
11	GLB EB 110 ...*/100	57,70	60
13	GLB EB 130 ...*/100	60,02	60
15	GLB EB 150 ...*/100	64,25	60

Schlüter®-TREP-GL-S

Roestvast staal V2A geborsteld, smal (30 mm), R 10

H (mm)	L = 2,50 m Art.-No.	€ / m	KV (st.)
9	GLS EB 90 ...*	43,36	60
11	GLS EB 110 ...*	45,68	60
13	GLS EB 130 ...*	48,38	60
15	GLS EB 150 ...*	50,32	60
L = 1,50 m			
9	GLS EB 90 ...*/150	43,36	60
11	GLS EB 110 ...*/150	45,68	60
13	GLS EB 130 ...*/150	48,38	60
15	GLS EB 150 ...*/150	50,32	60
L = 1,00 m			
9	GLS EB 90 ...*/100	44,51	60
11	GLS EB 110 ...*/100	46,86	60
13	GLS EB 130 ...*/100	49,55	60
15	GLS EB 150 ...*/100	51,48	60

Toebehoren voor TREP-G-S

Schlüter®-TREP-G-S/EK

Eindkapje, smal

Art.-No.	€ / St.	P (st.)
E/GS EB	2,87	50

Schlüter®-TREP-G-S/KB

Vervangstuk: zelfklevende band, smal, R 11

19 mm x 18,3 m Art.-No.	€ / m	P (rol)
GS KB 183 ...*	6,77	60

Schlüter®-TREP-GL-S/KB

Vervangstuk: zelfklevende band, smal, R 10

19 mm x 6 m Art.-No.	€ / m	P (rol)
GLS KB 60 ...*	7,98	60

Opmerking:

R 10 / R 11 = Antislip classificatie volgens DIN 51 130

Art.-No. kleur toevoegen (bijv. GLS KB 60 T)



* Kleuren: GS - T



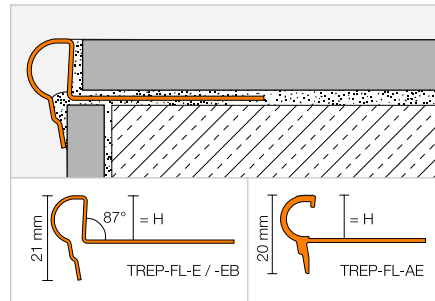
Trapprofiel

Schlüter®-TREP-FL



Schlüter-TREP-FL is een Florentin-vormig aluminium met een antislip profilering of roestvaststalen trapprofiel voor veilige en mooi gevormde trede randen. Het laat zich verwerken in trappen die met tegels of natuursteen worden bekleed.

(Productdatablad 3.4)



Schlüter®-TREP-FL-AE

Alu. bruut mat geanodiseerd

H (mm)	L = 2,50 m Art.-No.	€ / m	KV (st.)
9	FL 90 AE	16,53	60
11	FL 110 AE	16,53	60
12,5	FL 125 AE	16,53	60
L = 1,50 m			
9	FL 90 AE/150	16,53	60
11	FL 110 AE/150	16,53	60
12,5	FL 125 AE/150	16,53	60
L = 1,00 m			
9	FL 90 AE/100	17,32	60
11	FL 110 AE/100	17,32	60
12,5	FL 125 AE/100	17,32	60

Schlüter®-TREP-FL-E

Roestvast staal V2A

H (mm)	L = 2,50 m Art.-No.	€ / m	KV (st.)
9	FL 90 E	22,26	60
11	FL 110 E	22,26	60
12,5	FL 125 E	22,26	60
L = 1,50 m			
9	FL 90 E/150	22,26	60
11	FL 110 E/150	22,26	60
12,5	FL 125 E/150	22,26	60
L = 1,00 m			
9	FL 90 E/100	23,06	60
11	FL 110 E/100	23,06	60
12,5	FL 125 E/100	23,06	60

Schlüter®-TREP-FL-EB

Roestvast staal V2A geborsteld

H (mm)	L = 2,50 m Art.-No.	€ / m	KV (st.)
9	FL 90 EB	27,83	60
11	FL 110 EB	27,83	60
12,5	FL 125 EB	27,83	60
L = 1,50 m			
9	FL 90 EB/150	27,83	60
11	FL 110 EB/150	27,83	60
12,5	FL 125 EB/150	27,83	60
L = 1,00 m			
9	FL 90 EB/100	28,76	60
11	FL 110 EB/100	28,76	60
12,5	FL 125 EB/100	28,76	60

Voor 3 m lengte Art.-No. "/300" aanvullen (bijv. FL 90 AE/300).

Eindkapje

Schlüter®-TREP-FL-AE/EK

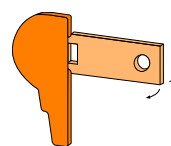
Eindkapje alu. bruut mat geanodiseerd

Art.-No.	€ / St.	P (st.)
E / FL AE	2,49	50

Schlüter®-TREP-FL-EB/EK*

Eindkapje roestvast staal V2A geborsteld

Art.-No.	€ / St.	P (st.)
E / FL EB	2,56	50



* Voor Schlüter-TREP-FL-E en -EB geschikt.

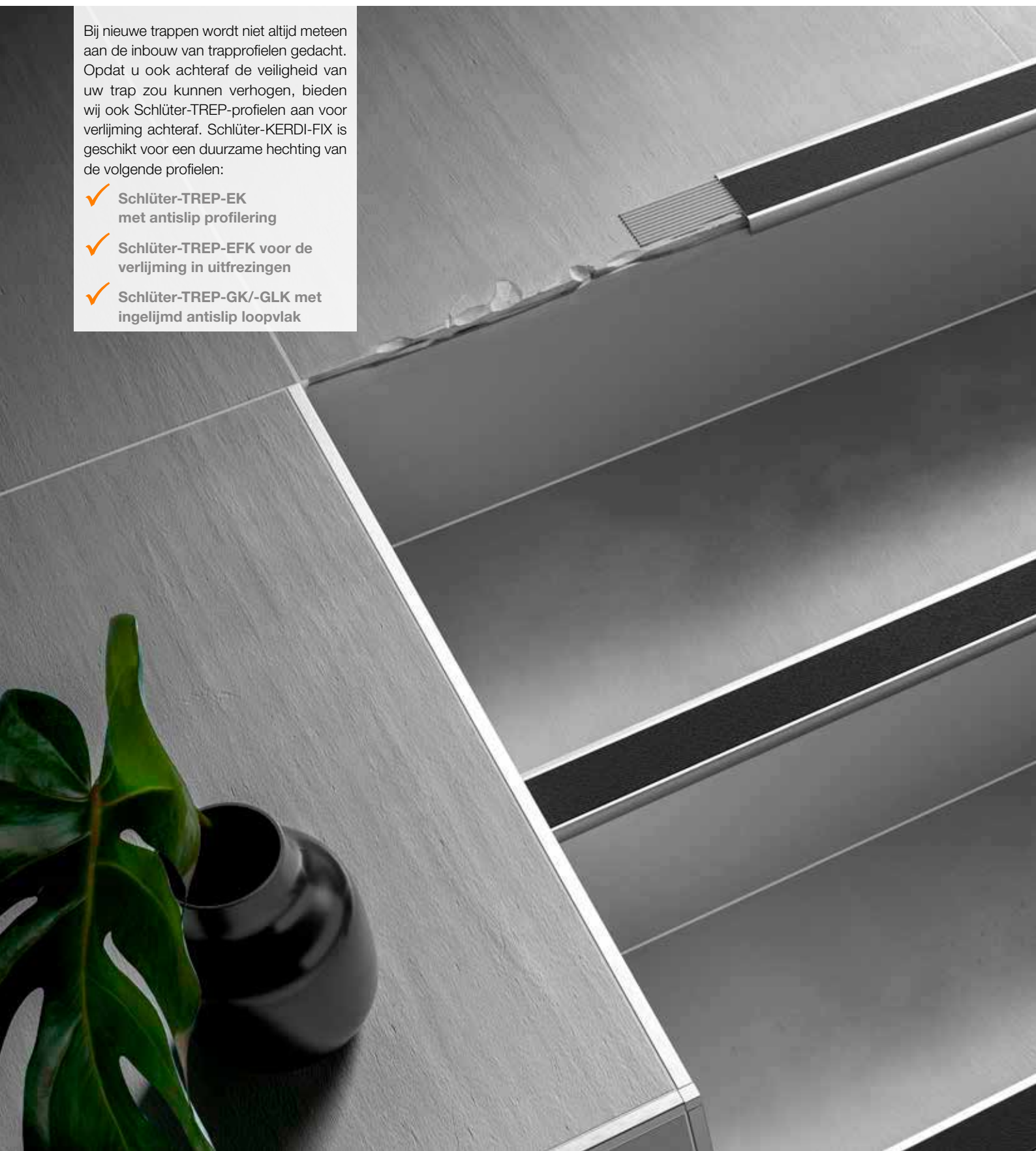


Schlüter®-TREP

Veiligheid kan ook achteraf gemonteerd worden

Bij nieuwe trappen wordt niet altijd meteen aan de inbouw van trapprofielen gedacht. Opdat u ook achteraf de veiligheid van uw trap zou kunnen verhogen, bieden wij ook Schlüter-TREP-profielen aan voor verlijming achteraf. Schlüter-KERDI-FIX is geschikt voor een duurzame hechting van de volgende profielen:

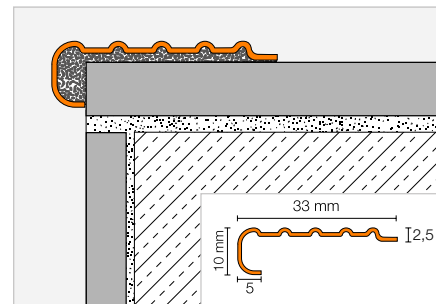
- ✓ **Schlüter-TREP-EK met antislip profilering**
- ✓ **Schlüter-TREP-EFK voor de verlijming in uitfrezingen**
- ✓ **Schlüter-TREP-GK/-GLK met ingelijmd antislip loopvlak**



Trapprofiel

Schlüter®-TREP-EK


Schlüter-TREP-EK is een trapprofiel uit roestvast staal met een speciale antislip profilering voor veilige en mooi gevormde trederanden. Het kan achteraf worden gelijmd op met tegels of natuursteen bezette treden. (Productdatablad 3.3)


Schlüter®-TREP-EK

Roestvast staal V2A, R 10 V 6

L = 2,50 m Art.-No.	€ / m	KV (st.)
TEK	17,35	60

Schlüter®-TREP-EK

Roestvast staal V2A, R 10 V 6

L = 1,50 m Art.-No.	€ / m	KV (st.)
TEK/150	17,35	60

Schlüter®-TREP-EK

Roestvast staal V2A, R 10 V 6

L = 1,00 m Art.-No.	€ / m	KV (st.)
TEK/100	18,26	60

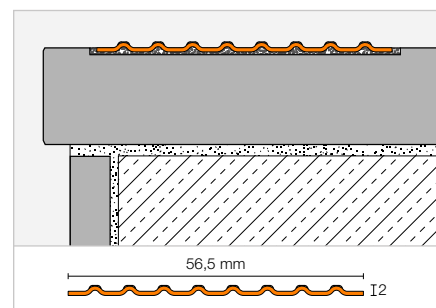
Opmerking:

R 10 V 6 = Antislip classificatie volgens DIN 51 130

Trapprofiel

Schlüter®-TREP-EFK


Schlüter-TREP-EFK is een trapprofiel uit roestvast staal met een speciale antislip profilering voor veilige en mooi gevormde treden. Het product kan met montagelijm in de daarvoor voorziene uitfrezingen of achteraf op treden worden aangebracht. (Productdatablad 3.3)


Schlüter®-TREP-EFK

Roestvast staal V4A, R 10 V 6

L = 2,50 m Art.-No.	€ / m	KV (st.)
TEF 56K/V4A	24,12	60

Opmerking:

R 10 V 6 = Antislip classificatie volgens DIN 51 130

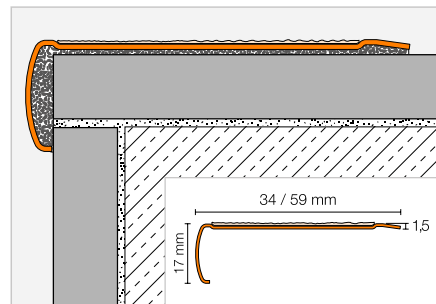


Trapprofiel

Schlüter®-TREP-GK/-GLK



Schlüter-TREP-GK is een trapprofiel uit roestvast staal geborsteld met een ingelijmd, anti-slip loopvlak. Het kan achteraf worden gelijmd op met tegels of natuursteen bezette treden. (Productdatablad 3.5)



Schlüter®-TREP-GK-B

Roestvast staal V2A geborsteld, breed (59 mm), R 11

L = 2,50 m Art.-No.	€ / m	KV (st.)
GB EBK ...*	46,46	60
L = 1,50 m		
GB EBK ...*/150	46,46	60
L = 1,00 m		
GB EBK ...*/100	47,62	60

Schlüter®-TREP-GK-S

Roestvast staal V2A geborsteld, smal (34 mm), R 11

L = 2,50 m Art.-No.	€ / m	KV (st.)
GS EBK ...*	37,94	60
L = 1,50 m		
GS EBK ...*/150	37,94	60
L = 1,00 m		
GS EBK ...*/100	39,09	60

Toebehoren voor TREP-GK-B

Schlüter®-TREP-G-B/KB

Vervangstuk: zelfklevende band, breed, R 11

44 mm x 18,3 m Art.-No.	€ / m	P (rol)
GB KB 183 ...*	10,16	60

Schlüter®-TREP-GL-B/KB

Vervangstuk: zelfklevende band, breed, R 10

44 mm x 6 m Art.-No.	€ / m	P (rol)
GLB KB 60 ...*	11,47	60

Toebehoren voor TREP-GK-S

Schlüter®-TREP-G-S/KB

Vervangstuk: zelfklevende band, smal, R 11

19 mm x 18,3 m Art.-No.	€ / m	P (rol)
GS KB 183 ...*	6,77	60

Schlüter®-TREP-GL-S/KB

Vervangstuk: zelfklevende band, smal, R 10

19 mm x 6 m Art.-No.	€ / m	P (rol)
GLS KB 60 ...*	7,98	60

Schlüter®-TREP-GLK-B

Roestvast staal V2A geborsteld, breed (59 mm), R 10

L = 2,50 m Art.-No.	€ / m	KV (st.)
GLB EBK ...*	46,46	60
L = 1,50 m		
GLB EBK ...*/150	46,46	60
L = 1,00 m		
GLB EBK ...*/100	47,62	60

Schlüter®-TREP-GLK-S

Roestvast staal V2A geborsteld, smal (34 mm), R 10

L = 2,50 m Art.-No.	€ / m	KV (st.)
GLS EBK ...*	37,94	60
L = 1,50 m		
GLS EBK ...*/150	37,94	60
L = 1,00 m		
GLS EBK ...*/100	39,09	60

Opmerking:

R 10 / R 11 = Antislip classificatie volgens DIN 51 130

Art.-No. kleur toevoegen (bijv. GLS KB 60 T)



* Kleuren: GS - T

Een overzicht van de oppervlakken en kleuren vindt u vanaf pagina 327.

Montagelijm

Schlüter®-KERDI-FIX



Schlüter-KERDI-FIX is een elastische montagelijm op basis van een MS-polymeer. Het is geschikt om profielen en Schlüter-KERDI-BOARD te verlijmen, alsook de aansluitingen van de Schlüter-KERDI-afdichtingsbanden af te dichten.

(Productdatablad 8.3)



Schlüter®-KERDI-FIX

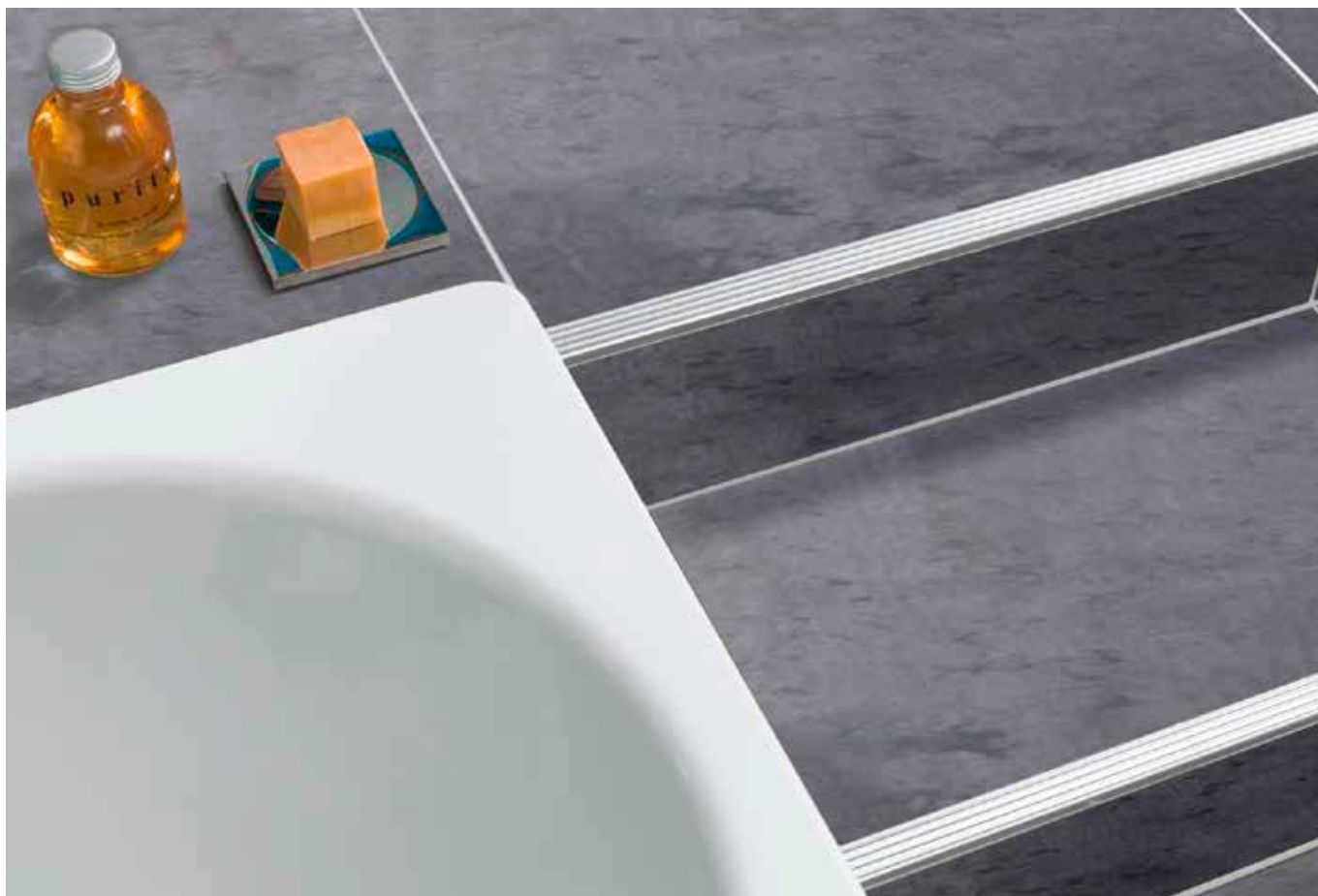
MS-polymeer

Inhoud (ml)	Art.-No.	€ / St.	P (st.)
290	KERDIFIX / BW	23,27	12
290	KERDIFIX / G	23,27	12

Kleuren:

BW = zuiver wit

G = grijs





Schlüter-profielen

Bewegings-, rand- en aansluitvoegen

Met de profielen van de Schlüter-DILEX-reeks stellen we onderhoudsvrije en functionele oplossingen voor alle relevante bewegingsvoegen in tegelbekledingen voor. Het leveringsprogramma omvat profielvarianten voor constructievoegen, veldbegrenzingsvoegen, rand- en aansluitvoegen. Alle profielen worden tijdens het plaatsen van de tegels ingewerkt. In functie van de latere mechanische of chemische belasting van de bekleding zijn onze DILEX-profielen verkrijgbaar in diverse materiaaluitvoeringen.



Bewegingsvoegprofielen

Schlüter®-DILEX-EDP	126
Schlüter®-DILEX-KS	127
Schlüter®-DILEX-EKSB	128
Schlüter®-DILEX-AKWS	128
Schlüter®-DILEX-BWB	129
Schlüter®-DILEX-BWS	129
Schlüter®-DILEX-EMP	152
Schlüter®-DILEX-EP	154

Ontspannings- en sierprofielen

Schlüter®-DILEX-EZ 6 + 9	130
Schlüter®-DILEX-EZ 70	154

Bouwscheidingsvoegprofielen

Schlüter®-DILEX-BT	130
Schlüter®-DILEX-BTO	131
Schlüter®-DILEX-BTS	131
Schlüter®-DILEX-KSBT	127
Schlüter®-DILEX-BT/MT	134
Schlüter®-DILEX-BT/OT	134
Schlüter®-RENO-VT	134
Schlüter®-DILEX-BT/VTS	134

Aansluitprofielen

Schlüter®-DILEX-KSA	136
Schlüter®-DILEX-BWA	137
Schlüter®-DILEX-AS	137

Hoekvoegprofielen

Schlüter®-DILEX-EF	138
Schlüter®-DILEX-EKE	138

Randvoegprofielen

Schlüter®-DILEX-RF	139
Schlüter®-DILEX-EK	140

Holplintprofielen

Schlüter®-DILEX-HK	141
Schlüter®-DILEX-HKW	142
Schlüter®-ECK-KHK	143
Schlüter®-DILEX-HKS	144
Schlüter®-DILEX-EHK	145
Schlüter®-DILEX-HKU	146–147
Schlüter®-DILEX-AHK-TS	148
Schlüter®-DILEX-AHK	149–150
Schlüter®-DILEX-AHKA	150–151

Uitzettingsvoegprofielen

Schlüter®-DILEX-MP	153
Schlüter®-DILEX-MOP	153
Schlüter®-DILEX-DFP	155

Toebehoren

Schlüter®-DILEX-HVD	155
---------------------	-----



Schlüter®-DILEX

Profielen voor bewegingsvoegen

Tegelbekledingen moeten volgens de regels van de techniek verdeeld worden in velden. Met Schlüter-DILEX-profielen is dit mogelijk:

- ✓ Duurzaam onderhoudsvrij
- ✓ Direct bij het leggen van de tegels
- ✓ Bestand tegen weers- en temperatuursinvloeden
- ✓ Voor binnen- en buitentoepassingen

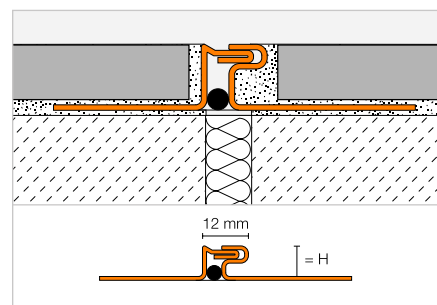


Bewegingsvoegprofiel

Schlüter®-DILEX-EDP



Schlüter-DILEX-EDP is een roestvaststalen bewegingsvoegprofiel dat vanwege een groef-mesverbinding horizontale bewegingen kan opvangen.
(Productdatablad 4.16)



Schlüter®-DILEX-EDP

Roestvast staal V2A

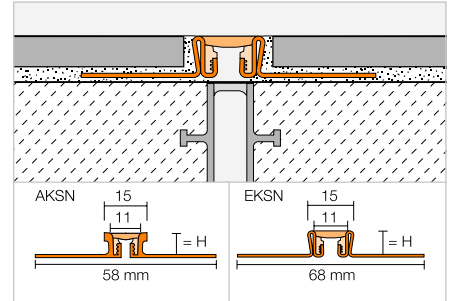
H (mm)	L = 2,50 m Art.-No.	€ / m	KV (st.)
8	EDP 80	38,85	40
9	EDP 90	39,44	40
10	EDP 100	39,80	40
11	EDP 110	40,20	40
12,5	EDP 125	40,87	40
14	EDP 140	41,41	40
16	EDP 160	42,37	40
18,5	EDP 185	43,46	40
21	EDP 210	44,43	40
25	EDP 250	46,19	40
30	EDP 300	48,28	40

Bewegingsvoegprofiel

Schlüter®-DILEX-KS



Schlüter-DILEX-KS is een bewegingsvoegprofiel met een randbescherming. Het is opgebouwd uit zijdelingse bevestigingsvlakken in aluminium of roestvast staal, die met een verwisselbare bewegingszone van zachte kunststof zijn verbonden.
(Productdatablad 4.8)



Schlüter®-DILEX-AKSN

Aluminium

H (mm)	L = 2,50 m Art.-No.	€ / m	KV (st.)
8	AKSN 80 ...*	20,71	40
10	AKSN 100 ...*	21,38	40
11	AKSN 110 ...*	21,73	40
12,5	AKSN 125 ...*	22,10	40
14	AKSN 140 ...*	23,10	40
16	AKSN 160 ...*	24,77	40

Schlüter®-DILEX-EKSN

Roestvast staal V2A

H (mm)	L = 2,50 m Art.-No.	€ / m	KV (st.)
8	EKSN 80 ...*	41,91	40
10	EKSN 100 ...*	42,37	40
11	EKSN 110 ...*	42,80	40
12,5	EKSN 125 ...*	43,74	40
14	EKSN 140 ...*	44,49	40
16	EKSN 160 ...*	45,73	40
18,5	EKSN 185 ...*	46,87	40
21	EKSN 210 ...*	48,09	40
25	EKSN 250 ...*	50,39	40
30	EKSN 300 ...*	52,61	40

Schlüter®-DILEX-EKSN V4A

Roestvast staal V4A

H (mm)	L = 2,50 m Art.-No.	€ / m	KV (st.)
8	EKSN 80 ...* / V4A	46,08	40
10	EKSN 100 ...* / V4A	46,65	40
11	EKSN 110 ...* / V4A	47,22	40
12,5	EKSN 125 ...* / V4A	48,09	40
14	EKSN 140 ...* / V4A	48,94	40
16	EKSN 160 ...* / V4A	50,28	40

Toebehoren

Schlüter®-DILEX-KS/EL

Vervangstuk: inlage

L = 2,50 m Art.-No.	€ / m	KV (st.)
KSE / ...*	4,84	40



KS/EL

Schlüter®-DILEX-KS/K

Kruisvormige inlage (150 x 150 mm)

Art.-No.	€ / St.	P (st.)
KS EK / ...*	21,77	50

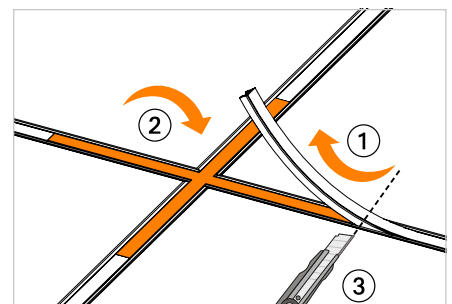
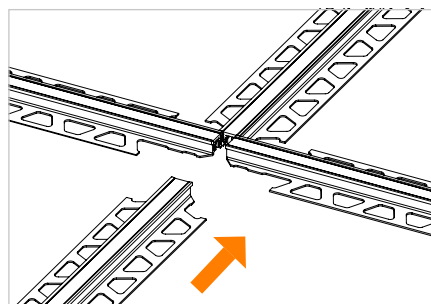
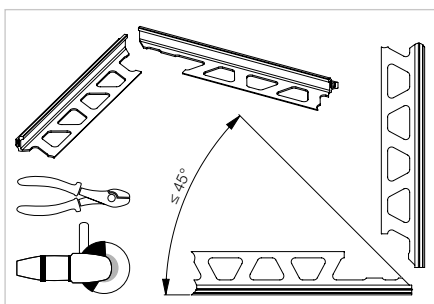


Art.-No. kleur toevoegen (bijv. KSE / PG)



* Kleuren: C - DA - FG - G - GS - HB - PG - SG

Een overzicht van de oppervlakken en kleuren vindt u vanaf pagina 327.



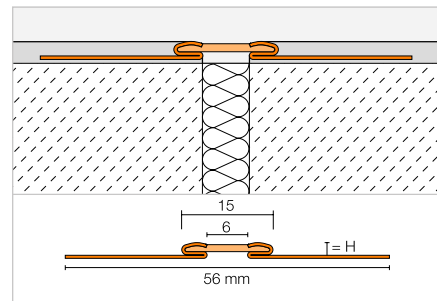


Bewegingsvoegprofiel

Schlüter®-DILEX-EKSB



Schlüter-DILEX-EKSB is een bewegingsvoegprofiel met randbescherming voor coatings en andere dunlagige vloerbekledingen. Het bestaat uit zijdelingse roestvaststalen bevestigingsvlakken die met elkaar zijn verbonden door middel van een niet-verwisselbare bewegingszone van zachte kunststof. (Productdatablad 4.8)



Schlüter®-DILEX-EKSB

Roestvast staal V2A

H (mm)	L = 2,50 m Art.-No.	€ / m	KV (st.)
2,5	EKSB 25 ...*	32,10	40
4,5	EKSB 45 ...*	33,58	40
6	EKSB 60 ...*	34,96	40

Schlüter®-DILEX-EKSB V4A

Roestvast staal V4A

H (mm)	L = 2,50 m Art.-No.	€ / m	KV (st.)
2,5	EKSB 25 ...* / V4A	35,27	40
4,5	EKSB 45 ...* / V4A	36,96	40
6	EKSB 60 ...* / V4A	38,44	40

Art.-No. kleur toevoegen (bijv. EKSB 25 HB / V4A)



* Kleuren: G - GS - HB - PG

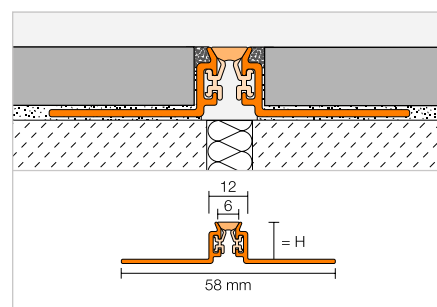
Een overzicht van de oppervlakken en kleuren vindt u vanaf pagina 327.

Bewegingsvoegprofiel

Schlüter®-DILEX-AKWS



Schlüter-DILEX-AKWS is een bewegingsvoegprofiel met zijdelingse bevestigingsvlakken in aluminium die met een bewegingszone van zachte kunststof verbonden zijn. (Productdatablad 4.18)



Schlüter®-DILEX-AKWS

Aluminium

H (mm)	L = 2,50 m Art.-No.	€ / m	KV (st.)
8	AKWS 80 ...*	19,49	60
9	AKWS 90 ...*	19,85	60
10	AKWS 100 ...*	20,29	60
11	AKWS 110 ...*	20,49	60
12,5	AKWS 125 ...*	20,90	60
14	AKWS 140 ...*	21,27	60
16	AKWS 160 ...*	21,52	60
21	AKWS 210 ...*	22,29	60

Art.-No. kleur toevoegen (bijv. AKWS 80 PG)



* Kleuren: G - GS - HB - PG

Een overzicht van de oppervlakken en kleuren vindt u vanaf pagina 327.

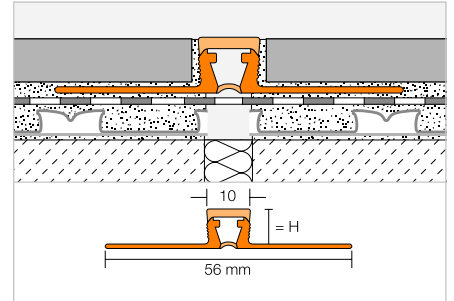
Bewegingsvoegprofiel

Schlüter®-DILEX-BWB



Schlüter-DILEX-BWB is een bewegingsvoegprofiel met zijken van hard-PVC-regeneeraat. De bovenste bewegingszone bestaat uit zachte kunststof en vormt het 10 mm brede, zichtbare vlak.

(Productdatablad 4.6)



Schlüter®-DILEX-BWB

PVC / CPE

H (mm)	L = 2,50 m Art.-No.	€ / m	KV (st.)
6	BWB 60 ...*	7,24	60
8	BWB 80 ...**	7,37	60
10	BWB 100 ...**	7,53	60
12,5	BWB 125 ...**	7,82	60
15	BWB 150 ...***	8,98	60
20	BWB 200 ...***	9,64	60

Art.-No. kleur toevoegen (bijv. BWB 60 G)



* Kleuren: BW - C - DA - FG - G - GS - HB - PG - SG

** Kleuren: BW - C - DA - FG - G - GS - HB - PG - SG - SP

*** Kleuren: G

Een overzicht van de oppervlakken en kleuren vindt u vanaf pagina 327.

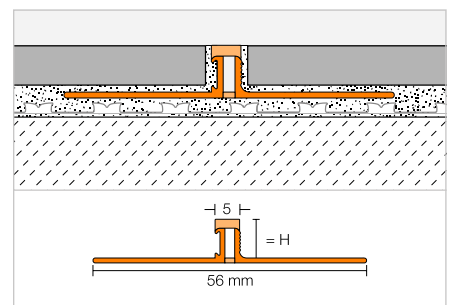
Bewegingsvoegprofiel

Schlüter®-DILEX-BWS



Schlüter-DILEX-BWS is een bewegingsvoegprofiel met zijken van hard-PVC-regeneeraat. De bovenste bewegingszone bestaat uit zachte kunststof en vormt het 5 mm brede, zichtbare vlak.

(Productdatablad 4.7)



Schlüter®-DILEX-BWS

PVC / CPE

H (mm)	L = 2,50 m Art.-No.	€ / m	KV (st.)
4,5	BWS 45 ...*	6,67	120
6	BWS 60 ...**	6,67	120
8	BWS 80 ...*	6,67	120
9	BWS 90 ...*	7,07	120
10	BWS 100 ...*	7,07	120
11	BWS 110 ...*	7,07	120
12,5	BWS 125 ...*	7,07	120

Art.-No. kleur toevoegen (bijv. BWS 45 HB)



* Kleuren: BW - C - DA - FG - G - GS - HB - PG - SG - SP

** Kleuren: BW - C - DA - FG - G - GS - HB - PG - SG

Een overzicht van de oppervlakken en kleuren vindt u vanaf pagina 327.

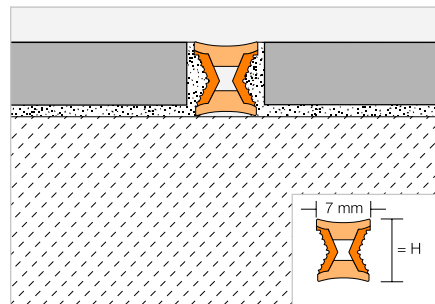


Ontspannings- en sierprofiel

Schlüter®-DILEX-EZ 6 + 9



Schlüter-DILEX-EZ 6 en 9 zijn speciale ontspannings- en sierprofielen voor de decoratieve vormgeving van voegen met een extra spanningsafbouwende functie in bekledingen van tegels en natuursteen welke verlijmd zijn. (Productdatablad 4.1)



Schlüter®-DILEX-EZ 6

PVC

H (mm)	L = 2,50 m Art.-No.	€ / m	KV (st.)
6	EZ C/CG 6	5,02	120
6	EZ M/G 6	5,02	120

Schlüter®-DILEX-EZ 9

PVC

H (mm)	L = 2,50 m Art.-No.	€ / m	KV (st.)
9	EZ C/CG 9	5,51	120
9	EZ M/G 9	5,51	120

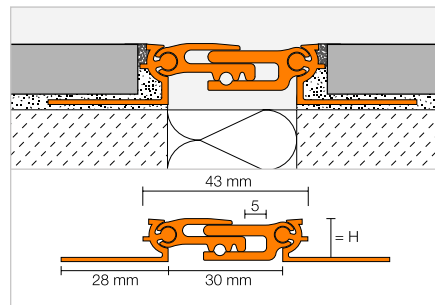
C/CG = Chromm inlage / geel
M/G = Messing inlage / grijs

Bouwscheidingsvoegprofiel

Schlüter®-DILEX-BT



Schlüter-DILEX-BT is een bouwscheidingsvoegprofiel uit aluminium, met een zijdelingse scharnierverbinding van het in elkaar verschuifbare middenstuk. Hierdoor is een bewegingsopvang in drie richtingen mogelijk. (Productdatablad 4.20)



Schlüter®-DILEX-BT-A

Aluminium

H (mm)	L = 2,50 m Art.-No.	€ / m	KV (st.)
8	ABT 80	40,14	40
10	ABT 100	40,70	40
12,5	ABT 125	41,68	40
15	ABT 150	42,10	40
17,5	ABT 175	42,71	40
20	ABT 200	44,03	40

Schlüter®-DILEX-BT-AE

Alu. bruto mat geanodiseerd

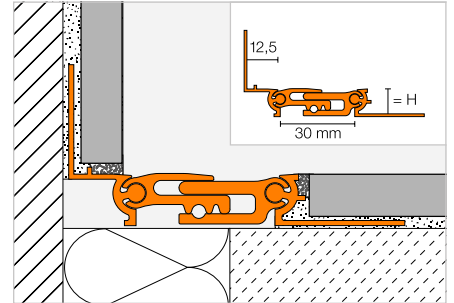
H (mm)	L = 2,50 m Art.-No.	€ / m	KV (st.)
8	AEBT 80	56,46	40
10	AEBT 100	57,40	40
12,5	AEBT 125	58,50	40
15	AEBT 150	59,44	40
17,5	AEBT 175	60,63	40
20	AEBT 200	63,69	40

Bouwscheidingsvoegprofiel

Schlüter®-DILEX-BTO



Schlüter-DILEX-BTO is een bouwscheidingsvoegprofiel uit aluminium voor vloer-/wandovergangen. Door de zijdelingse scharnierverbinding van het in elkaar verschuifbare middenstuk is een driedimensionale bewegingsopvang mogelijk. (Productdatablad 4.20)



Schlüter®-DILEX-BTO-A

Aluminium

H (mm)	L = 2,50 m Art.-No.	€ / m	KV (st.)
8	ABT 80/0 125	41,16	40
10	ABT 100/0 125	41,46	40
12,5	ABT 125/0 125	41,88	40
15	ABT 150/0 125	42,10	40
17,5	ABT 175/0 125	42,41	40
20	ABT 200/0 125	43,11	40

Schlüter®-DILEX-BTO-AE

Alu. bruint mat geanodiseerd

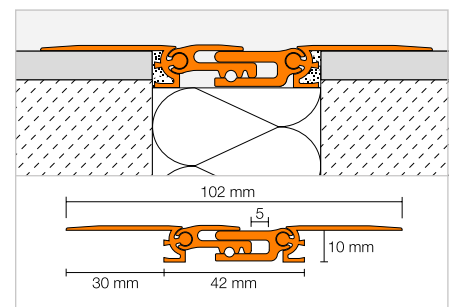
H (mm)	L = 2,50 m Art.-No.	€ / m	KV (st.)
8	AEBT 80/0 125	58,27	40
10	AEBT 100/0 125	58,69	40
12,5	AEBT 125/0 125	59,27	40
15	AEBT 150/0 125	59,72	40
17,5	AEBT 175/0 125	60,36	40
20	AEBT 200/0 125	61,88	40

Bouwscheidingsvoegprofiel

Schlüter®-DILEX-BTS



Schlüter-DILEX-BTS is een bouwscheidingsvoegprofiel uit aluminium dat achteraf wordt ingebouwd in afgewerkte bekledingsoppervlakken. Door de zijdelingse scharnierverbinding van het in elkaar verschuifbare middenstuk is een driedimensionale bewegingsopvang mogelijk. (Productdatablad 4.20)



Schlüter®-DILEX-BTS-A

Aluminium

H (mm)	L = 2,50 m Art.-No.	€ / m	KV (st.)
10	ABTS 100	41,68	60

Schlüter®-DILEX-BTS-AE

Alu. bruint mat geanodiseerd

H (mm)	L = 2,50 m Art.-No.	€ / m	KV (st.)
10	AEBTS 100	58,50	60

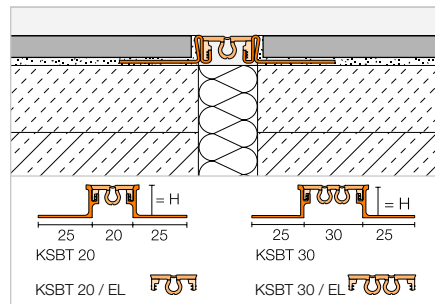


Bouwscheidingsvoegprofiel

Schlüter®-DILEX-KSBT



Schlüter-DILEX-KSBT is een bouwscheidingsvoegprofiel met randbescherming, bestaande uit bevestigingsvlakken in aluminium of roestvast staal, welke met een 20 of 30 mm brede bewegingszone van zachte kunststof verbonden zijn.
(Productdatablad 4.19)



Schlüter®-DILEX-AKSBT 20

Aluminium

H (mm)	L = 2,50 m Art.-No.	€ / m	KV (st.)
8	AKS 80 BT 20 ...*	22,87	40
10	AKS 100 BT 20 ...*	23,51	40
11	AKS 110 BT 20 ...*	23,81	40
12,5	AKS 125 BT 20 ...*	24,25	40
14	AKS 140 BT 20 ...*	25,24	40

Schlüter®-DILEX-EKSBT 20

Roestvast staal V2A

H (mm)	L = 2,50 m Art.-No.	€ / m	KV (st.)
8	KS V2A 80 BT 20 ...*	44,09	40
10	KS V2A 100 BT 20 ...*	44,57	40
11	KS V2A 110 BT 20 ...*	45,47	40
12,5	KS V2A 125 BT 20 ...*	45,88	40
14	KS V2A 140 BT 20 ...*	46,70	40
16	KS V2A 160 BT 20 ...*	47,93	40
18,5	KS V2A 185 BT 20 ...*	49,04	40
21	KS V2A 210 BT 20 ...*	50,30	40
25	KS V2A 250 BT 20 ...*	52,61	40
30	KS V2A 300 BT 20 ...*	54,77	40

Schlüter®-DILEX-EKSBT 20 V4A

Roestvast staal V4A

H (mm)	L = 2,50 m Art.-No.	€ / m	KV (st.)
8	KS V4A 80 BT 20 ...*	48,52	40
10	KS V4A 100 BT 20 ...*	49,04	40
11	KS V4A 110 BT 20 ...*	49,77	40
12,5	KS V4A 125 BT 20 ...*	50,49	40
14	KS V4A 140 BT 20 ...*	51,36	40
16	KS V4A 160 BT 20 ...*	52,71	40

Schlüter®-DILEX-AKSBT 30

Aluminium

H (mm)	L = 2,50 m Art.-No.	€ / m	KV (st.)
8	AKS 80 BT 30 ...*	25,03	40
10	AKS 100 BT 30 ...*	25,65	40
11	AKS 110 BT 30 ...*	26,15	40
12,5	AKS 125 BT 30 ...*	26,38	40
14	AKS 140 BT 30 ...*	27,42	40

Schlüter®-DILEX-EKSBT 30

Roestvast staal V2A

H (mm)	L = 2,50 m Art.-No.	€ / m	KV (st.)
8	KS V2A 80 BT 30 ...*	46,34	40
10	KS V2A 100 BT 30 ...*	46,76	40
11	KS V2A 110 BT 30 ...*	47,60	40
12,5	KS V2A 125 BT 30 ...*	48,09	40
14	KS V2A 140 BT 30 ...*	48,88	40
16	KS V2A 160 BT 30 ...*	50,13	40
18,5	KS V2A 185 BT 30 ...*	51,26	40
21	KS V2A 210 BT 30 ...*	52,52	40
25	KS V2A 250 BT 30 ...*	54,77	40
30	KS V2A 300 BT 30 ...*	56,99	40

Schlüter®-DILEX-EKSBT 30 V4A

Roestvast staal V4A

H (mm)	L = 2,50 m Art.-No.	€ / m	KV (st.)
8	KS V4A 80 BT 30 ...*	50,94	40
10	KS V4A 100 BT 30 ...*	51,44	40
11	KS V4A 110 BT 30 ...*	52,16	40
12,5	KS V4A 125 BT 30 ...*	52,92	40
14	KS V4A 140 BT 30 ...*	53,78	40
16	KS V4A 160 BT 30 ...*	55,14	40

Art.-No. kleur toevoegen (bijv. KS V4A 80 BT 30 GS)



* Kleuren: C - DA - FG - G - GS - HB - SG

Een overzicht van de oppervlakken en kleuren vindt u vanaf pagina 327.

Toebehoren voor KSBT 20

Schlüter®-DILEX-KSBT 20/K

Kruisvormige inlage (200 x 200 mm)

Art.-No.	€ / St.	P (st.)
KSG 20 K / ...*	22,88	50



Schlüter®-DILEX-KSBT 20/EL

Vervangstuk: inlage

L = 2,50 m Art.-No.	€ / m	KV (st.)
KSG 20 ...*	7,92	40

Toebehoren voor KSBT 30

Schlüter®-DILEX-KSBT 30/K

Kruisvormige inlage (200 x 200 mm)

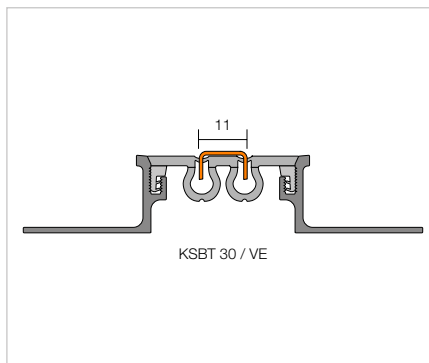
Art.-No.	€ / St.	P (st.)
KSG 30 K / ...*	23,50	50



Schlüter®-DILEX-KSBT 30/VE

Inlegstuk roestvast staal V2A geborsteld

L = 2,50 m Art.-No.	€ / m	KV (st.)
KSBT VE	18,87	40



Schlüter®-DILEX-KSBT 30/EL

Vervangstuk: inlage

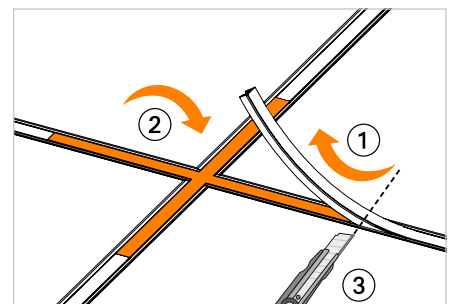
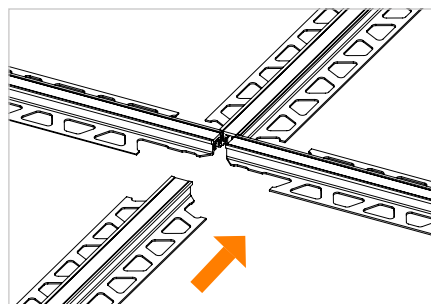
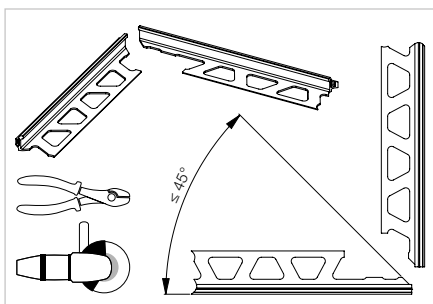
L = 2,50 m Art.-No.	€ / m	KV (st.)
KSG 30 ...*	9,29	40

Art.-No. kleur toevoegen (bijv. KSG 30 GS)



* Kleuren: C - DA - FG - G - GS - HB - SG

Een overzicht van de oppervlakken en kleuren vindt u vanaf pagina 327.





Bouwscheidingsvoegprofiel

Schlüter®-DILEX-BT/MT

Schlüter-DILEX-BT/MT is het middelste deel van de bouwscheidingsvoeg en kan in elke afmeting vrij worden gecombineerd met Schlüter-DILEX-BT/OT en -RENO-VT.
(Productdatablad 4.20)

Schlüter®-DILEX-BT-A/MT

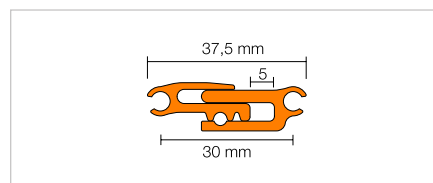
Middenstuk
aluminium

B (mm)	L = 2,50 m Art.-No.	€ / m	KV (st.)
37,5	ABT 30 MT	21,94	60

Schlüter®-DILEX-BT-AE/MT

Middenstuk
alu. bruuft mat geanodiseerd

B (mm)	L = 2,50 m Art.-No.	€ / m	KV (st.)
37,5	AEBT 30 MT	32,24	60



Schlüter®-DILEX-BT/OT

Schlüter-DILEX-BT/OT is het wand-draagprofiel van de bouwscheidingsvoegen en kan in elke afmeting vrij worden gecombineerd met Schlüter-DILEX-BT/MT en -RENO-VT.
(Productdatablad 4.20)

Schlüter®-DILEX-BT-A/OT

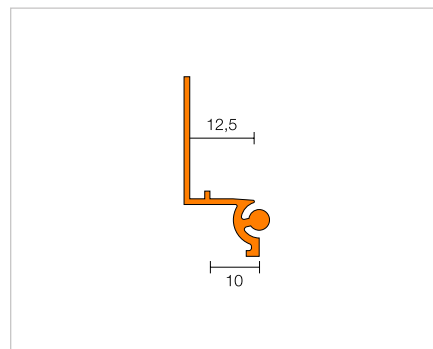
Wand-draagprofiel
aluminium

H (mm)	L = 2,50 m Art.-No.	€ / m	KV (st.)
12,5	ABTO 125	8,24	60

Schlüter®-DILEX-BT-AE/OT

Wand-draagprofiel
alu. bruuft mat geanodiseerd

H (mm)	L = 2,50 m Art.-No.	€ / m	KV (st.)
12,5	AEBTO 125	11,42	60



Schlüter®-RENO-VT

Schlüter-RENO-VT is het vloer-draagprofiel van de bouwscheidingsvoegen en kan vrij worden gecombineerd met Schlüter-DILEX-BT/MT en -BT/OT.
(Productdatablad 1.7)

Schlüter®-RENO-AVT

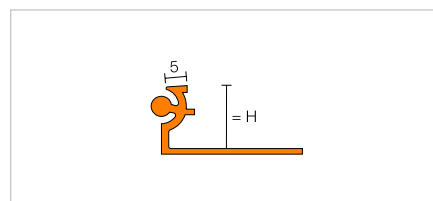
Vloer-draagprofiel
aluminium

H (mm)	L = 2,50 m Art.-No.	€ / m	KV (st.)
8	AVT 80	7,43	60
10	AVT 100	7,83	60
12,5	AVT 125	8,24	60
15	AVT 150	8,46	60
17,5	AVT 175	8,83	60
20	AVT 200	9,48	60

Schlüter®-RENO-AEVT

Vloer-draagprofiel
alu. bruuft mat geanodiseerd

H (mm)	L = 2,50 m Art.-No.	€ / m	KV (st.)
8	AEVT 80	9,93	60
10	AEVT 100	10,43	60
12,5	AEVT 125	10,95	60
15	AEVT 150	11,56	60
17,5	AEVT 175	12,07	60
20	AEVT 200	13,68	60



Opmerking:

Het profiel VT wordt ook bij de profielreeks Schlüter-RENO-V toegepast als variabel draagprofiel (zie pagina 47).

Schlüter®-DILEX-BT/VTS

Schlüter-DILEX-BT/VTS is het renovatie-draagprofiel van de bouwscheidingsvoegen en kan worden gecombineerd met Schlüter-DILEX-BT/MT.
(Productdatablad 4.20)

Schlüter®-DILEX-BT-A/VTS

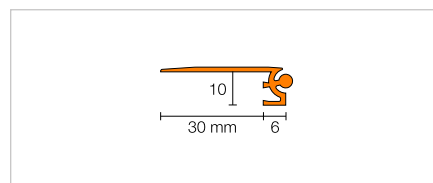
Renovatie-draagprofiel
aluminium

H (mm)	L = 2,50 m Art.-No.	€ / m	KV (st.)
10	AVTS 100	8,24	60

Schlüter®-DILEX-BT-AE/VTS

Renovatie-draagprofiel
alu. bruuft mat geanodiseerd

H (mm)	L = 2,50 m Art.-No.	€ / m	KV (st.)
10	AEVTS 100	10,95	60



Schlüter rand- en aansluitvoegen

Een mooie oplossing

Het realiseren van propere randvoegen en aansluitvoegen is geen gemakkelijke opgave. Tenslotte moet spanning van de bekleding voorkomen worden en mogen er geen geluidsbruggen ontstaan. Om dit op te lossen, stelt Schlüter-Systems profielen ter beschikking:

- ✓ In verschillende materialen
- ✓ Met verschillende bewegingsopname
- ✓ Met verwisselbare bewegingszones
- ✓ Met en zonder holle plint
- ✓ Duurzaam en onderhoudsvrij





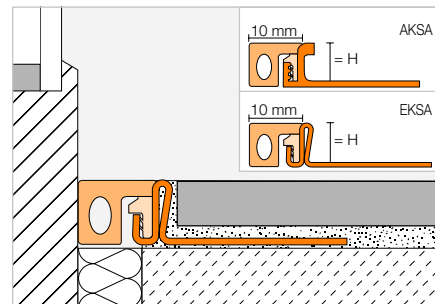
Aansluitprofiel

Schlüter®-DILEX-KSA



Schlüter-DILEX-KSA is een aansluitprofiel met randbescherming, bestaande uit een zijdelings bevestigingsvlak uit aluminium of roestvast staal, die met een verwisselbare bewegingszone van zacht kunststof is verbonden. Het dient voor de aansluiting van tegelbekledingen op vaste bouwelementen, zoals raamkozijnen.

(Productdatablad 4.8)



Schlüter®-DILEX-AKSA

Aluminium

H (mm)	L = 2,50 m Art.-No.	€ / m	KV (st.)
8	AKSA 80 ...*	12,39	40
10	AKSA 100 ...*	12,83	40
11	AKSA 110 ...*	13,03	40
12,5	AKSA 125 ...*	13,28	40
14	AKSA 140 ...*	13,90	40

Schlüter®-DILEX-EKSA

Roestvast staal V2A

H (mm)	L = 2,50 m Art.-No.	€ / m	KV (st.)
8	EKSA 80 ...*	25,14	40
10	EKSA 100 ...*	25,42	40
11	EKSA 110 ...*	25,81	40
12,5	EKSA 125 ...*	26,23	40
14	EKSA 140 ...*	26,71	40
16	EKSA 160 ...*	27,43	40
18,5	EKSA 185 ...*	28,10	40
21	EKSA 210 ...*	28,85	40
25	EKSA 250 ...*	30,25	40
30	EKSA 300 ...*	31,56	40

Schlüter®-DILEX-EKSA V4A

Roestvast staal V4A

H (mm)	L = 2,50 m Art.-No.	€ / m	KV (st.)
8	EKSA 80 ...* / V4A	27,69	40
10	EKSA 100 ...* / V4A	27,98	40
11	EKSA 110 ...* / V4A	28,45	40
12,5	EKSA 125 ...* / V4A	28,85	40
14	EKSA 140 ...* / V4A	29,36	40
16	EKSA 160 ...* / V4A	30,19	40

Toebehoren

Schlüter®-DILEX-KSA/EL

Vervangstuk: inlage

L = 2,50 m Art.-No.	€ / m	KV (st.)
KSAE / ...*	4,84	40



Art.-No. kleur toevoegen (bijv. KSAE / GS)



* Kleuren: G - GS - HB - PG

Een overzicht van de oppervlakken en kleuren vindt u vanaf pagina 327.

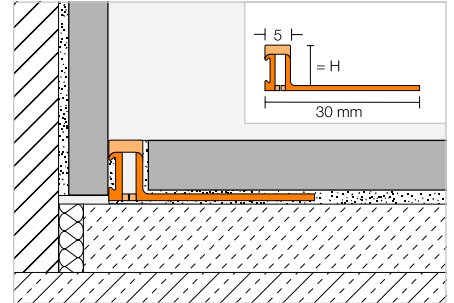
Aansluitprofiel

Schlüter®-DILEX-BWA



Schlüter-DILEX-BWA is een flexibel aansluitprofiel van kunststof voor aansluitvoegen van tegelbekledingen naar bestaande bekledingen of bouwelementen zoals deur- en raamkozijnen.

(Productdatablad 4.9)



Schlüter®-DILEX-BWA

PVC

H (mm)	L = 2,50 m Art.-No.	€ / m	KV (st.)
4,5	BWA 45 ...*	6,61	120
6	BWA 60 ...*	6,67	120
8	BWA 80 ...*	6,74	120
10	BWA 100 ...*	6,92	120
12,5	BWA 125 ...*	7,15	120

Art.-No. kleur toevoegen (bijv. BWA 45 G)



* Kleuren: BW - C - DA - FG - G - GS - HB - PG - SG

Een overzicht van de oppervlakken en kleuren vindt u vanaf pagina 327.

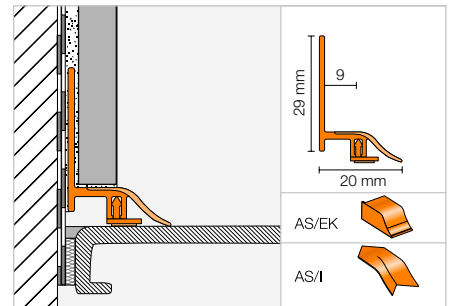
Aansluitprofiel

Schlüter®-DILEX-AS



Schlüter-DILEX-AS is een flexibel aansluitprofiel aan bouwelementen zoals douchebakken, deur- en raamkozijnen.

(Productdatablad 4.10)



Schlüter®-DILEX-AS

PVC

L = 2,50 m Art.-No.	€ / m	KV (st.)
AS 20 BW	9,71	90

Hoek | eindkapje

Schlüter®-DILEX-AS/I

Binnenhoek 90°

Art.-No.	€ / St.	P (st.)
I / AS 20 BW	1,47	10

Schlüter®-DILEX-AS/EK

Eindkapje

Art.-No.	€ / Set	P (set)
EK / AS 20 BW	2,92	10

Set = 1 x links, 1 x rechts

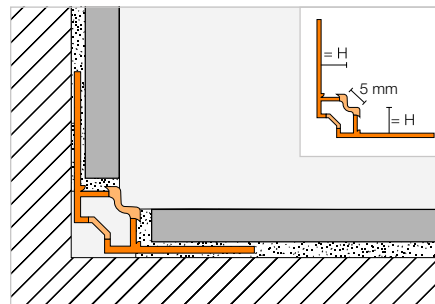


Hoekvoegprofiel

Schlüter®-DILEX-EF



Schlüter-DILEX-EF is een flexibel, eendelig hoekprofiel van gecombineerde harde en zachte kunststof voor verticale inwendige hoeken of voor wand-vloeraansluitingen. Het kan worden ingezet bij niet-zwevende vloeren. (Productdatablad 4.13)



Schlüter®-DILEX-EF

PVC / CPE

H (mm)	L = 2,50 m Art.-No.	€ / m	KV (st.)
8	EF 80 ...*	7,22	60
10	EF 100 ...*	7,22	60
12,5	EF 125 ...*	7,22	60
15	EF 150 ...*	7,22	60

Art.-No. kleur toevoegen (bijv. EF 80 G)



* Kleuren: BW - G - HB - PG - SP

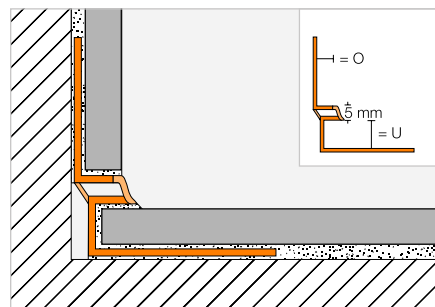
Een overzicht van de oppervlakken en kleuren vindt u vanaf pagina 327.

Hoekvoegprofiel

Schlüter®-DILEX-EKE



Schlüter-DILEX-EKE is een flexibel, eendelig hoekprofiel van gecombineerde harde en zachte kunststof voor verticale inwendige hoeken of voor wand-vloeraansluitingen. Het profiel beschikt over een geïntegreerde tegelruimte en kan worden ingezet bij niet-zwevende vloeren. (Productdatablad 4.13)



Schlüter®-DILEX-EKE

PVC / CPE, 0 = mm

U (mm)	L = 2,50 m Art.-No.	€ / m	KV (st.)
8	EKE U 8 / 0 7 ...*	7,22	60
9	EKE U 9 / 0 8 ...*	7,22	60
11	EKE U 11 / 0 10 ...*	7,22	60
13	EKE U 13 / 0 12 ...*	7,22	60
15	EKE U 15 / 0 14 ...*	7,22	60

Art.-No. kleur toevoegen (bijv. EKE U 8 / 0 7 G)



* Kleuren: BW - G - GS - HB - PG - SP

Een overzicht van de oppervlakken en kleuren vindt u vanaf pagina 327.

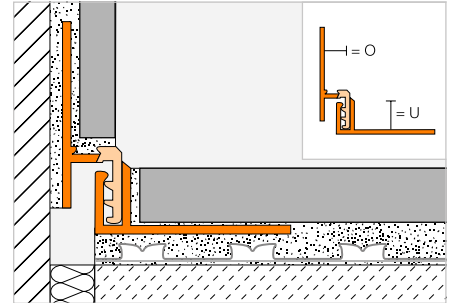
Randvoegprofiel

Schlüter®-DILEX-RF



Schlüter-DILEX-RF is een tweedelig profiel van gecombineerde harde en zachte kunststof, met een groef-mesverbinding voor duurzaam flexibele en onderhoudsvrije randvoegen zoals vloer-wandaansluitingen of plintaansluitingen.

(Productdatablad 4.14)



Schlüter®-DILEX-RF

PVC / CPE, 0 = 8 mm

U (mm)	L = 2,50 m Art.-No.	€ / m	KV (st.)
10	RF U 100 / O 80 ...*	12,39	60
12,5	RF U 125 / O 80 ...*	12,39	60
15	RF U 150 / O 80 ...*	12,39	60
18	RF U 180 / O 80 ...*	12,39	60
22	RF U 220 / O 80 ...*	12,39	60

Schlüter®-DILEX-RF

PVC / CPE, 0 = 10 mm

U (mm)	L = 2,50 m Art.-No.	€ / m	KV (st.)
10	RF U 100 / O 100 ...*	12,39	60
12,5	RF U 125 / O 100 ...*	12,39	60
15	RF U 150 / O 100 ...*	12,39	60
18	RF U 180 / O 100 ...*	12,39	60
22	RF U 220 / O 100 ...*	12,39	60

Schlüter®-DILEX-RF

PVC / CPE, 0 = 12,5 mm

U (mm)	L = 2,50 m Art.-No.	€ / m	KV (st.)
10	RF U 100 / O 125 ...*	12,39	60
12,5	RF U 125 / O 125 ...*	12,39	60
15	RF U 150 / O 125 ...*	12,39	60
18	RF U 180 / O 125 ...*	12,39	60
22	RF U 220 / O 125 ...*	12,39	60

Schlüter®-DILEX-RF

PVC / CPE, 0 = 15 mm

U (mm)	L = 2,50 m Art.-No.	€ / m	KV (st.)
10	RF U 100 / O 150 ...*	12,39	60
12,5	RF U 125 / O 150 ...*	12,39	60
15	RF U 150 / O 150 ...*	12,39	60
18	RF U 180 / O 150 ...*	12,39	60
22	RF U 220 / O 150 ...*	12,39	60

Schlüter®-DILEX-RF

PVC / CPE, 0 = 18 mm

U (mm)	L = 2,50 m Art.-No.	€ / m	KV (st.)
10	RF U 100 / O 180 ...*	12,39	60
12,5	RF U 125 / O 180 ...*	12,39	60
15	RF U 150 / O 180 ...*	12,39	60
18	RF U 180 / O 180 ...*	12,39	60
22	RF U 220 / O 180 ...*	12,39	60

Art.-No. kleur toevoegen (bijv. RF U 100 / O 180 PG)



* Kleuren: G - PG

Een overzicht van de oppervlakken en kleuren vindt u vanaf pagina 327.

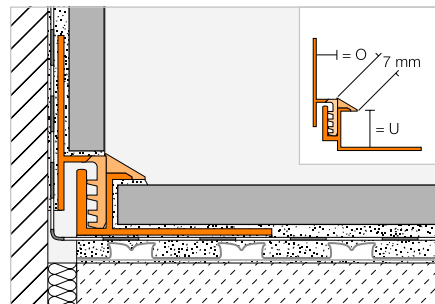


Randvoegprofiel

Schlüter®-DILEX-EK



Schlüter-DILEX-EK is een tweedelig profiel van gecombineerde harde en zachte kunststof, met een groef-mesverbinding en een geïntegreerde tegelruimte. Het dient voor de plaatsing van duurzaam flexibele en onderhoudsvrije randvoegen zoals vloer-wandaansluitingen of plintaansluitingen. (Productdatablad 4.14)



Schlüter®-DILEX-EK

PVC / CPE, 0 = 7 mm

U (mm)	L = 2,50 m Art.-No.	€ / m	KV (st.)
8	EK U 8 / 0 7 ...*	12,39	60
11	EK U 11 / 0 7 ...*	12,39	60
15	EK U 15 / 0 7 ...**	12,39	60

Schlüter®-DILEX-EK

PVC / CPE, 0 = 10 mm

U (mm)	L = 2,50 m Art.-No.	€ / m	KV (st.)
8	EK U 8 / 0 10 ...*	12,39	60
11	EK U 11 / 0 10 ...*	12,39	60
15	EK U 15 / 0 10 ...**	12,39	60

Schlüter®-DILEX-EK

PVC / CPE, 0 = 14 mm

U (mm)	L = 2,50 m Art.-No.	€ / m	KV (st.)
8	EK U 8 / 0 14 G	12,39	60
11	EK U 11 / 0 14 G	12,39	60
15	EK U 15 / 0 14 G	12,39	60

Art.-No. kleur toevoegen (bijv. EK U 8 / 0 10 G)



* Kleuren: BW - G - GS - HB - PG

** Kleuren: G

Een overzicht van de oppervlakken en kleuren vindt u vanaf pagina 327.

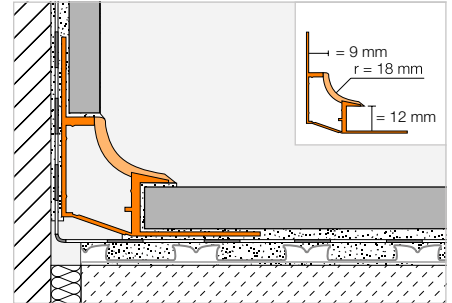
Holplintprofiel

Schlüter®-DILEX-HK



Schlüter-DILEX-HK is een holplintprofiel van hard-PVC-regeneraat met een holle plint van zachte kunststof en een geïntegreerde tegelruimte voor de wand-vloeraansluiting. Het profiel voldoet aan bijzondere vereisten betreffende hygiëne en reinigingsmogelijkheden in de levensmiddelenindustrie, grootkeukens en dergelijke.

(Productdatablad 4.11)



Schlüter®-DILEX-HK

PVC / CPE, 0 = 9 mm

L = 2,50 m Art.-No.	€ / m	KV (st.)
HK U12 / 09 ...*	13,37	60

Hoek | Eindkapje | Verbindingsstuk

Schlüter®-DILEX-HK/E

Buitenhoek 90°

Art.-No.	€ / St.	P (st.)
A / HK / ...*	4,23	50

Schlüter®-DILEX-HK/I

Binnenhoek 90°

Overgangen	Art.-No.	€ / St.	P (st.)
2	I / HK 2 R18 / ...*	4,23	50
3	I / HK 3 R18 / ...*	4,23	50



I2 = 2 overgangen



I3 = 3 overgangen

Schlüter®-DILEX-HK/EK

Eindkapje

Art.-No.	€ / St.	P (st.)
ER / HK / G	3,17	50
EL / HK / G	3,17	50

ER = rechts / EL = links

Schlüter®-DILEX-HK/V

Verbindingsstuk

Art.-No.	€ / St.	P (st.)
V / HK	1,78	50



Art.-No. kleur toevoegen (bijv. I / HK 2 R18 / HB)

BW G HB

* Kleuren: BW - G - HB

Een overzicht van de oppervlakken en kleuren vindt u vanaf pagina 327.



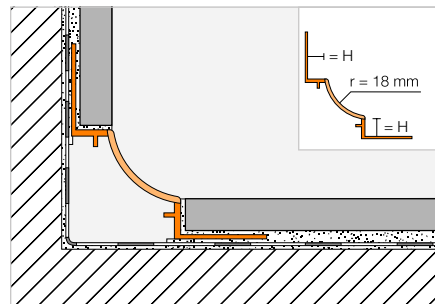
Holplintprofiel

Schlüter®-DILEX-HKW



Schlüter-DILEX-HKW is een holplintprofiel van harde kunststof voor verticale inwendige hoeken en voor wand-vloeraansluitingen wanneer slechts geringe bewegingen verwacht worden.

(Productdatablad 4.12)



Schlüter®-DILEX-HKW

PVC

H (mm)	L = 2,50 m Art.-No.	€ / m	KV (st.)
7	HKW U 7 / 0 7 ...*	9,31	60
9	HKW U 9 / 0 9 ...*	9,31	60
11	HKW U 11 / 0 11 ...*	9,31	60

Hoek | eindkapje

Schlüter®-DILEX-HKW/E

Buitenhoek 90°

Art.-No.	€ / St.	P (st.)
A / HKW / ...*	4,23	50

Schlüter®-DILEX-HKW/I

Binnenhoek 90°

Overgangen	Art.-No.	€ / St.	P (st.)
2	I / HKW 2 R18 / ...*	4,23	50
3	I / HKW 3 R18 / ...*	4,23	50



I2 = 2 overgangen

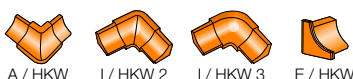


I3 = 3 overgangen

Schlüter®-DILEX-HKW/EK

Eindkapje

Art.-No.	€ / St.	P (st.)
E / HKW / G	3,17	50



Art.-No. kleur toevoegen (bijv. I / HKW 2 R18 / G)



* Kleuren: BW - G - HB - PG

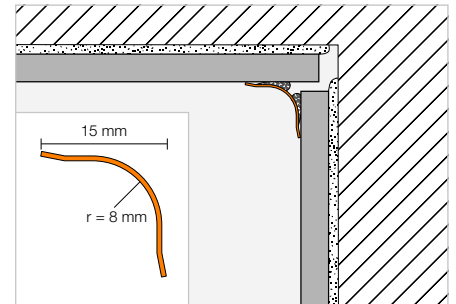
Een overzicht van de oppervlakken en kleuren vindt u vanaf pagina 327.

Holplintprofiel

Schlüter®-ECK-KHK



Schlüter-ECK-KHK is een als holle plint uitgevoerd hoekprofiel uit roestvast staal om achteraf op inwendige hoeken van tegels of andere wandbekledingen te kleven.
(Productdatablad 2.7)



Schlüter®-ECK-KHK-E

Roestvast staal V2A

B (mm)	L = 3,00 m Art.-No.	€ / m	KV (st.)
15	KHK15 E/300	24,64	60
	L = 2,50 m		
15	KHK15 E	24,64	60
	L = 2,00 m		
15	KHK15 E/200	24,64	60
	L = 1,50 m		
15	KHK15 E/150	24,64	60

Schlüter®-ECK-KHK-EB

Roestvast staal V2A geborsteld

B (mm)	L = 3,00 m Art.-No.	€ / m	KV (st.)
15	KHK15 EB/300	32,03	60
	L = 2,50 m		
15	KHK15 EB	32,03	60
	L = 2,00 m		
15	KHK15 EB/200	32,03	60
	L = 1,50 m		
15	KHK15 EB/150	32,03	60

Hoek | Verbindingsstuk

Schlüter®-ECK-KHK-E/E

Buitenhoek 90°
roestvast staal V2A

Art.-No.	€ / St.	P (st.)
E / KHK15 E	8,17	50

Schlüter®-ECK-KHK-EB/E

Buitenhoek 90°
roestvast staal V2A geborsteld

Art.-No.	€ / St.	P (st.)
E / KHK15 EB	8,99	50

Schlüter®-ECK-KHK-E/I

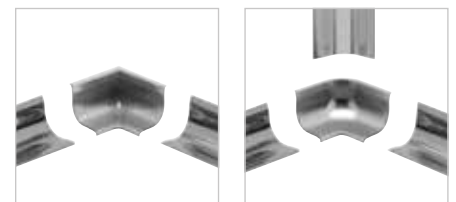
Binnenhoek 90°
roestvast staal V2A

Art.-No.	€ / St.	P (st.)
I/2 KHK15 E	8,17	50
I/3 KHK15 E	8,17	50

Schlüter®-ECK-KHK-EB/I

Binnenhoek 90°
roestvast staal V2A geborsteld

Art.-No.	€ / St.	P (st.)
I/2 KHK15 EB	8,99	50
I/3 KHK15 EB	8,99	50



I2 = 2 overgangen

I3 = 3 overgangen

Schlüter®-ECK-KHK-E/V

Verbindingsstuk
roestvast staal V2A

Art.-No.	€ / St.	P (st.)
V / KHK15 E	8,17	50

Schlüter®-ECK-KHK-EB/V

Verbindingsstuk
roestvast staal V2A geborsteld

Art.-No.	€ / St.	P (st.)
V / KHK15 EB	8,99	50



E / KHK I/2 KHK I/3 KHK V / KHK

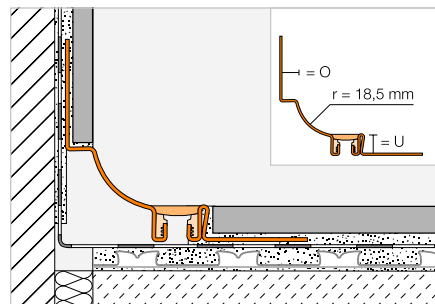


Holplintprofiel

Schlüter®-DILEX-HKS



Schlüter-DILEX-HKS is een combinatie van een roestvaststalen holplintprofiel en een flexibel bewegingsvoegprofiel voor de vloerwandaansluiting van betegelde oppervlakken. (Productdatablad 4.15)



Schlüter®-DILEX-HKS-E

Roestvast staal V2A, O = 7 mm

U (mm)	L = 2,50 m Art.-No.	€ / m	KV (st.)
8	HKS V2A U 8 / 0 7 ...*	51,84	40
10	HKS V2A U 10 / 0 7 ...*	52,42	40
12,5	HKS V2A U 12 / 0 7 ...*	53,09	40
14	HKS V2A U 14 / 0 7 ...*	53,36	40
16	HKS V2A U 16 / 0 7 ...*	53,75	40
18	HKS V2A U 18 / 0 7 ...*	54,24	40
21	HKS V2A U 21 / 0 7 ...*	54,77	40
25	HKS V2A U 25 / 0 7 ...*	55,76	40
30	HKS V2A U 30 / 0 7 ...*	56,44	40

Schlüter®-DILEX-HKS-E

Roestvast staal V2A, O = 9 mm

U (mm)	L = 2,50 m Art.-No.	€ / m	KV (st.)
8	HKS V2A U 8 / 0 9 ...*	51,84	40
10	HKS V2A U 10 / 0 9 ...*	52,42	40
12,5	HKS V2A U 12 / 0 9 ...*	53,09	40
14	HKS V2A U 14 / 0 9 ...*	53,36	40
16	HKS V2A U 16 / 0 9 ...*	53,75	40
18	HKS V2A U 18 / 0 9 ...*	54,24	40
21	HKS V2A U 21 / 0 9 ...*	54,77	40
25	HKS V2A U 25 / 0 9 ...*	55,76	40
30	HKS V2A U 30 / 0 9 ...*	56,44	40

Schlüter®-DILEX-HKS-E

Roestvast staal V2A, O = 11 mm

U (mm)	L = 2,50 m Art.-No.	€ / m	KV (st.)
8	HKS V2A U 8 / 0 11 ...*	51,84	40
10	HKS V2A U 10 / 0 11 ...*	52,42	40
12,5	HKS V2A U 12 / 0 11 ...*	53,09	40
14	HKS V2A U 14 / 0 11 ...*	53,36	40
16	HKS V2A U 16 / 0 11 ...*	53,75	40
18	HKS V2A U 18 / 0 11 ...*	54,24	40
21	HKS V2A U 21 / 0 11 ...*	54,77	40
25	HKS V2A U 25 / 0 11 ...*	55,76	40
30	HKS V2A U 30 / 0 11 ...*	56,44	40

Schlüter®-DILEX-HKS-E V4A

Roestvast staal V4A, O = 7 mm

U (mm)	L = 2,50 m Art.-No.	€ / m	KV (st.)
8	HKS V4A U 8 / 0 7 ...*	57,02	40
10	HKS V4A U 10 / 0 7 ...*	57,65	40
12,5	HKS V4A U 12 / 0 7 ...*	58,40	40
14	HKS V4A U 14 / 0 7 ...*	58,72	40
16	HKS V4A U 16 / 0 7 ...*	59,11	40

Schlüter®-DILEX-HKS-E V4A

Roestvast staal V4A, O = 9 mm

U (mm)	L = 2,50 m Art.-No.	€ / m	KV (st.)
8	HKS V4A U 8 / 0 9 ...*	57,02	40
10	HKS V4A U 10 / 0 9 ...*	57,65	40
12,5	HKS V4A U 12 / 0 9 ...*	58,40	40
14	HKS V4A U 14 / 0 9 ...*	58,72	40
16	HKS V4A U 16 / 0 9 ...*	59,11	40

Schlüter®-DILEX-HKS-E V4A

Roestvast staal V4A, O = 11 mm

U (mm)	L = 2,50 m Art.-No.	€ / m	KV (st.)
8	HKS V4A U 8 / 0 11 ...*	57,02	40
10	HKS V4A U 10 / 0 11 ...*	57,65	40
12,5	HKS V4A U 12 / 0 11 ...*	58,40	40
14	HKS V4A U 14 / 0 11 ...*	58,72	40
16	HKS V4A U 16 / 0 11 ...*	59,11	40

Hoek

Schlüter®-DILEX-HKS-E/E 90°

Voorgesneden hoek 90°
roestvast staal V2A

Art.-No.	€ / Set	P (set)
E90 V2A ...**	44,49	50

Schlüter®-DILEX-HKS-E V4A/E 90°

Voorgesneden hoek 90°
roestvast staal V4A

Art.-No.	€ / Set	P (set)
E90 V4A ...**	44,49	50



Opmerking:

Vormelementen (binnenhoeken, buitenhoeken en verbindingstukken) zie Schlüter-DILEX-EHK.

Art.-No. kleur toevoegen (bijv. HKS V4A U 8 / 0 11 GS)



* Art.-No. U ... / O ... en kleur toevoegen (bijv. E90 V2A U 10 / 0 11 G). Kleuren: G - GS - HB - PG

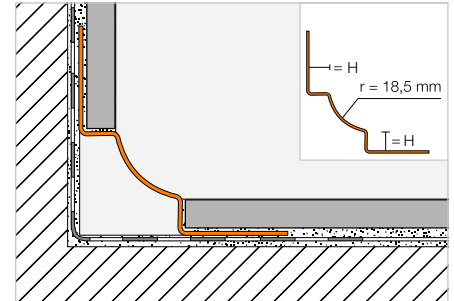
Een overzicht van de oppervlakken en kleuren vindt u vanaf pagina 327.

Holplintprofiel

Schlüter®-DILEX-EHK



Schlüter-DILEX-EHK is een volledig uit roestvast staal vervaardigd holplintprofiel voor hygiënische verticale inwendige hoeken en vloer-wandaansluitingen.
(Productdatablad 4.15)



Schlüter®-DILEX-EHK

Roestvast staal V2A

H (mm)	L = 2,50 m Art.-No.	€ / m	KV (st.)
7	EHK U 7 / 0 7	29,49	40
9	EHK U 9 / 0 9	30,36	40
11	EHK U 11 / 0 11	31,27	40

Schlüter®-DILEX-EBHK

Roestvast staal V2A geborsteld

H (mm)	L = 2,50 m Art.-No.	€ / m	KV (st.)
7	EBHK U 7 / 0 7	38,35	40
9	EBHK U 9 / 0 9	39,48	40
11	EBHK U 11 / 0 11	40,69	40

Schlüter®-DILEX-EHK V4A

Roestvast staal V4A

H (mm)	L = 2,50 m Art.-No.	€ / m	KV (st.)
7	EHK U 7 / 0 7 / V4A	32,45	40
9	EHK U 9 / 0 9 / V4A	33,39	40
11	EHK U 11 / 0 11 / V4A	34,43	40
16	EHK U 16 / 0 16 / V4A	36,60	40

Hoek | Verbindingsstuk in roestvast staal V4A

Schlüter®-DILEX-EHK/E

Buitenhoek 90°
roestvast staal V4A

Art.-No.	€ / St.	P (st.)
A / EHK 2 R18	8,35	50

Schlüter®-DILEX-EHK/E 135°

Buitenhoek 135°
roestvast staal V4A

Art.-No.	€ / St.	P (st.)
E 135 / EHK 2 R18	8,35	50

Schlüter®-DILEX-EHK/V

Verbindingsstuk
roestvast staal V4A

Art.-No.	€ / St.	P (st.)
V / EHK	8,35	50

Schlüter®-DILEX-EHK/I

Binnenhoek 90°
roestvast staal V4A

Art.-No.	€ / St.	P (st.)
I / EHK 2 R18	8,35	50
I / EHK 3 R18	8,35	50

Schlüter®-DILEX-EHK/I 135°

Binnenhoek 135°
roestvast staal V4A

Art.-No.	€ / St.	P (st.)
I 135 / EHK 2 R18	8,35	50



I2 = 2 overgangen

I3 = 3 overgangen

Hoek | Verbindingsstuk in geborsteld roestvast staal V2A

Schlüter®-DILEX-EBHK/E

Buitenhoek 90°
roestvast staal V2A geborsteld

Art.-No.	€ / St.	P (st.)
A / EBHK 2 R18	10,86	50

Schlüter®-DILEX-EBHK/E 135°

Buitenhoek 135°
roestvast staal V2A geborsteld

Art.-No.	€ / St.	P (st.)
E 135 / EB HK 2 R18	10,86	50

Schlüter®-DILEX-EBHK/V

Verbindingsstuk
roestvast staal V2A geborsteld

Art.-No.	€ / St.	P (st.)
V / EBHK	10,86	50

Schlüter®-DILEX-EBHK/I

Binnenhoek 90°
roestvast staal V2A geborsteld

Art.-No.	€ / St.	P (st.)
I / EBHK 2 R18	10,86	50
I / EBHK 3 R18	10,86	50

Schlüter®-DILEX-EBHK/I 135°

Binnenhoek 135°
roestvast staal V2A geborsteld

Art.-No.	€ / St.	P (st.)
I 135 / EB HK 2 R18	10,86	50

Opmerking:

De toebehoren voor Schlüter-DILEX-EHK zijn van V4A en kunnen ook met V2A-profielen worden gecombineerd (geldt niet voor geborsteld roestvast staal = EBHK). Als eindkapjes adviseren wij Schlüter-DILEX-HKW/EK uit kunststof.



A / EHK E 135 / EHK I / EHK 2 I / EHK 3 I 135 / EHK V / EHK



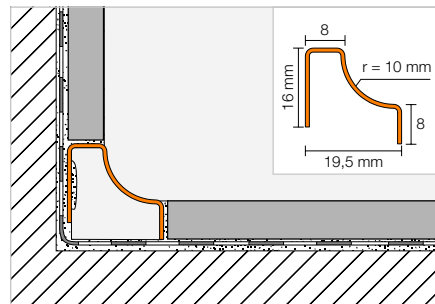
Holplintprofiel

Schlüter®-DILEX-HKU



Schlüter-DILEX-HKU is een volledig uit roestvast staal vervaardigd holplintprofiel voor hygiënische verticale inwendige hoeken en vloer-wandaansluitingen. Dankzij het binnenliggende bevestigingsvlak kan het profiel variabel voor verschillende bekledingsdikten worden gebruikt.

(Productdatablad 4.22)



Schlüter®-DILEX-HKU 10-E

Roestvast staal V2A

L = 2,50 m Art.-No.	€ / m	KV (st.)
HKUR 10 E	27,75	40

Schlüter®-DILEX-HKU 10-EB

Roestvast staal V2A geborsteld

L = 2,50 m Art.-No.	€ / m	KV (st.)
HKUR 10 EB	30,42	40

Schlüter®-DILEX-HKU 10-E V4A

Roestvast staal V4A

L = 2,50 m Art.-No.	€ / m	KV (st.)
HKUR 10 E / V4A	41,65	40

Hoek | Eindkapje | Verbindingsstuk in roestvast staal V4A

Schlüter®-DILEX-HKU 10-E/EQ

Buitenhoek 90°
roestvast staal V4A

Art.-No.	€ / St.	P (st.)
EQ / HKUR 10 E	8,17	50

Schlüter®-DILEX-HKU 10-E 135°

Buitenhoek 135°
roestvast staal V4A

Art.-No.	€ / St.	P (st.)
E135 / HKUR 10 E	8,17	50

Opmerking:

De toebehoren voor Schlüter-DILEX-HKU 10 zijn van V4A en kunnen ook met V2A-profielen worden gecombineerd (geldt niet voor geborsteld roestvast staal = HKU-EB).

Schlüter®-DILEX-HKU 10-E/I

Binnenhoek 90°
roestvast staal V4A

Art.-No.	€ / St.	P (st.)
I / HKUR 3 R 10 E	8,17	50

Schlüter®-DILEX-HKU 10-E/I 135°

Binnenhoek 135°
roestvast staal V4A

Art.-No.	€ / St.	P (st.)
I135 / HKUR 10 E	8,17	50

Schlüter®-DILEX-HKU 10-E/EK

Eindkapje
roestvast staal V4A

Art.-No.	€ / St.	P (st.)
EK / HKUR 10 E	7,02	50

Schlüter®-DILEX-HKU 10-E/V

Verbindingsstuk
roestvast staal V4A

Art.-No.	€ / St.	P (st.)
V / HKUR 10 E	8,17	50



Hoek | Eindkapje | Verbindingsstuk in geborsteld roestvast staal V2A

Schlüter®-DILEX-HKU 10-EB/EQ

Buitenhoek 90°
roestvast staal V2A geborsteld

Art.-No.	€ / St.	P (st.)
EQ / HKUR 10 EB	8,99	50

Schlüter®-DILEX-HKU 10-EB 135°

Buitenhoek 135°
roestvast staal V2A geborsteld

Art.-No.	€ / St.	P (st.)
E135 / HKUR 10 EB	8,99	50

Schlüter®-DILEX-HKU 10-EB/I

Binnenhoek 90°
roestvast staal V2A geborsteld

Art.-No.	€ / St.	P (st.)
I / HKU 3 R 10 EB	8,99	50

Schlüter®-DILEX-HKU 10-EB/I 135°

Binnenhoek 135°
roestvast staal V2A geborsteld

Art.-No.	€ / St.	P (st.)
I135 / HKUR 10 EB	8,99	50



Schlüter®-DILEX-HKU 10-EB/EK

Eindkapje
roestvast staal V2A geborsteld

Art.-No.	€ / St.	P (st.)
EK / HKUR 10 EB	8,30	50

Schlüter®-DILEX-HKU 10-EB/V

Verbindingsstuk
roestvast staal V2A geborsteld

Art.-No.	€ / St.	P (st.)
V / HKUR 10 EB	8,99	50

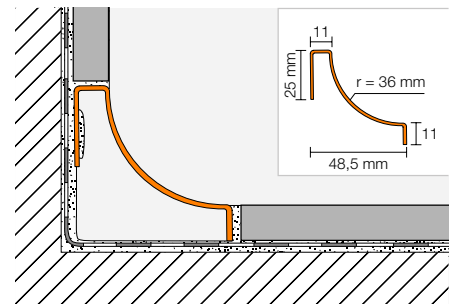


Holplintprofiel

Schlüter®-DILEX-HKU 36-E

Roestvast staal V2A

L = 2,50 m Art.-No.	€ / m	KV (st.)
HKUR 36 E	32,82	40



Hoek | Eindkapje | Verbindingsstuk

Schlüter®-DILEX-HKU 36-E/E

Buitenhoek 90°
roestvast staal V2A

Art.-No.	€ / St.	P (st.)
E / HKUR 36 E	9,33	50

Schlüter®-DILEX-HKU 36-E/I

Binnenhoek 90°
roestvast staal V2A

Art.-No.	€ / St.	P (st.)
I / HKU 3 R 36 10 E	9,33	50

Schlüter®-DILEX-HKU 36-E/V

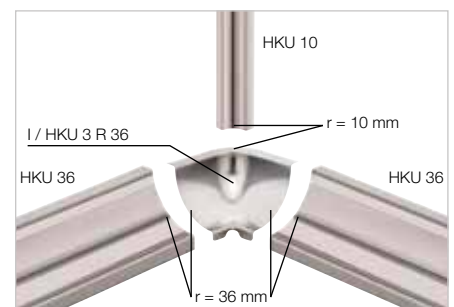
Verbindingsstuk
roestvast staal V2A

Art.-No.	€ / St.	P (st.)
V / HKUR 36 E	9,33	50

Schlüter®-DILEX-HKU 36/VI

Verbindingsstuk aan binnenkant

Art.-No.	€ / St.	P (st.)
VI / HKUR 36	4,10	50



Schlüter®-DILEX-HKU 36/EK

Eindkapje PVC

Art.-No.	€ / St.	P (st.)
EK / HKUR 36 E	4,10	50





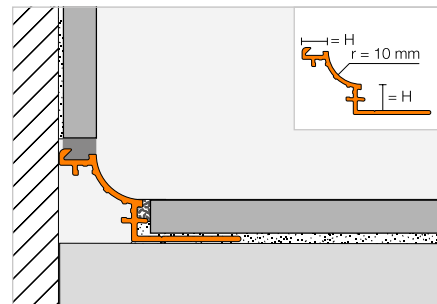
Holplintprofiel

Schlüter®-DILEX-AHK-TS



Schlüter-DILEX-AHK-TS is een aluminium holplintprofiel met de speciale TRENDLINE-structuur en textuur. Het is geschikt voor inwendige hoeken van wanden, keukenwerkbladen of plateaus die een keramische bekleding krijgen. Het profiel kan gecombineerd worden met de profielen Schlüter-RONDDEC, -JOLLY, -SCHIENE of -QUADEC in de bijpassende structuurcoating.

(Productdatablad 4.21)



Schlüter®-DILEX-AHK-TSI

Alu. structuur-gecoat ivoor

H (mm)	L = 2,50 m Art.-No.	€ / m	KV (st.)
8	AHK 1S 80 TSI	25,29	40
10	AHK 1S 100 TSI	26,25	40
12,5	AHK 1S 125 TSI	27,20	40

Schlüter®-DILEX-AHK-TSSG

Alu. structuur-gecoat steengrijs

H (mm)	L = 2,50 m Art.-No.	€ / m	KV (st.)
8	AHK 1S 80 TSSG	25,29	40
10	AHK 1S 100 TSSG	26,25	40
12,5	AHK 1S 125 TSSG	27,20	40

Schlüter®-DILEX-AHK-TSDA

Alu. structuur-gecoat donker antraciet

H (mm)	L = 2,50 m Art.-No.	€ / m	KV (st.)
8	AHK 1S 80 TSDA	25,29	40
10	AHK 1S 100 TSDA	26,25	40
12,5	AHK 1S 125 TSDA	27,20	40

Hoek | Eindkapje | Verbindingsstuk

Schlüter®-DILEX-AHK-TS/E

Buitenhoek 90° (RONDEC-aansluiting)

Art.-No.	€ / St.	P (st.)
E90 / AHK 1S / ...*	26,43	50

Schlüter®-DILEX-AHK-TS/E 90 Q

Buitenhoek 90° (QUADEC-aansluiting)

Art.-No.	€ / St.	P (st.)
E90 Q / AHK 1S / ...*	26,43	50

Schlüter®-DILEX-AHK-TS/E 135°

Buitenhoek 135°

Art.-No.	€ / St.	P (st.)
E135 / AHK 1S / ...*	26,43	50

Schlüter®-DILEX-AHK-TS/I

Binnenhoek 90°

Art.-No.	€ / St.	P (st.)
I90 / AHK 1S / ...*	26,43	50

Schlüter®-DILEX-AHK-TS/I 135°

Binnenhoek 135°

Art.-No.	€ / St.	P (st.)
I135 / AHK 1S / ...*	26,43	50

Schlüter®-DILEX-AHK-TS/EK

Eindkapje

Art.-No.	€ / St.	P (st.)
E / AHK 1S / ...*	16,97	50



Schlüter®-DILEX-AHK/V

Verbindingsstuk

Art.-No.	€ / St.	P (st.)
V / AHK	4,10	50

Art.-No. aanvullen met oppervlak (bijv. E / AHK 1S / TSI)

* Oppervlakken: TSDA - TSI - TSSG

Een overzicht van de oppervlakken en kleuren vindt u vanaf pagina 327.

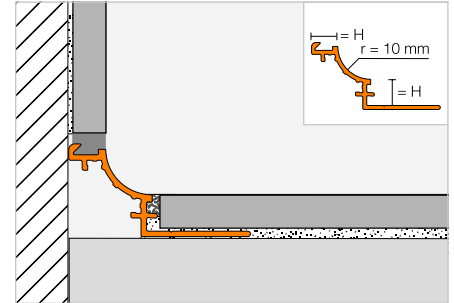
Holplintprofiel



Schlüter®-DILEX-AHK



Schlüter-DILEX-AHK is een aluminium holplintprofiel voor inwendige hoeken van wanden, keukenwerkbladen of plateaus, die een keramische bekleding krijgen. Het is verkrijgbaar in diverse geanodiseerde oppervlakken of in kleurgecoat aluminium. (Productdatablad 4.21)



Schlüter®-DILEX-AHK-AE

Alu. bruut mat geanodiseerd

H (mm)	L = 2,50 m Art.-No.	€ / m	KV (st.)
8	AHK 1S 80 AE	19,90	40
10	AHK 1S 100 AE	20,67	40
12,5	AHK 1S 125 AE	21,50	40

Schlüter®-DILEX-AHK-ACG

Alu. chroom glanzend geanodiseerd

H (mm)	L = 2,50 m Art.-No.	€ / m	KV (st.)
8	AHK 1S 80 ACG	37,94	40
10	AHK 1S 100 ACG	39,21	40
12,5	AHK 1S 125 ACG	40,14	40

Schlüter®-DILEX-AHK-ACGB

Alu. chroom geborsteld geanodiseerd

H (mm)	L = 2,50 m Art.-No.	€ / m	KV (st.)
8	AHK 1S 80 ACGB	29,28	40
10	AHK 1S 100 ACGB	30,02	40
12,5	AHK 1S 125 ACGB	30,97	40

Schlüter®-DILEX-AHK-AC

Alu. met kleurcoating

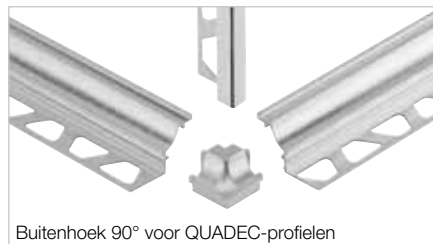
H (mm)	L = 2,50 m Art.-No.	€ / m	KV (st.)
8	AHK 1S 80 ...*	19,50	40
10	AHK 1S 100 ...*	20,50	40
12,5	AHK 1S 125 ...*	21,50	40



Hoek | Eindkapje | Verbindingsstuk



Buitenhoek 90° voor RONDEC-profielen



Buitenhoek 90° voor QUADDEC-profielen



E90 / AHK



E135 / AHK



I90 / AHK



I135 / AHK



ER / AHK



EL / AHK

Schlüter®-DILEX-AHK/E

Buitenhoek 90° (RONDEC-aansluiting)

Art.-No.	€ / St.	P (st.)
E90 / AHK 1S / ...**	26,43	50

Schlüter®-DILEX-AHK/E 90 Q

Buitenhoek 90° (QUADDEC-aansluiting)

Art.-No.	€ / St.	P (st.)
E90 Q / AHK 1S / ...**	26,43	50

Schlüter®-DILEX-AHK/E 135°

Buitenhoek 135°

Art.-No.	€ / St.	P (st.)
E135 / AHK 1S / ...**	26,43	50

Schlüter®-DILEX-AHK-AC/E

Buitenhoek 90° (RONDEC-aansluiting)

Art.-No.	€ / St.	P (st.)
E90 / AHK 1S / ...*	26,42	50

Schlüter®-DILEX-AHK-AC/E 90 Q

Buitenhoek 90° (QUADDEC-aansluiting)

Art.-No.	€ / St.	P (st.)
E90 Q / AHK 1S / ...*	26,42	50

Schlüter®-DILEX-AHK-AC/E 135°

Buitenhoek 135°

Art.-No.	€ / St.	P (st.)
E135 / AHK 1S / ...*	26,42	50

Art.-No. aanvullen met oppervlak/kleur (bijv. E135 / AHK 1S / BW)

* Oppervlakken/kleuren: BW - MBW - MGS

** Oppervlakken/kleuren: ACG - ACGB - AE

Een overzicht van de oppervlakken en kleuren vindt u vanaf pagina 327.



Schlüter®-DILEX-AHK/I

Binnenhoek 90°

Art.-No.	€ / St.	P (st.)
I90 / AHK 1S / ...**	26,43	50

Schlüter®-DILEX-AHK-AC/I



Binnenhoek 90°

Art.-No.	€ / St.	P (st.)
I90 / AHK 1S / ...*	26,42	50

Schlüter®-DILEX-AHK/V

Verbindingsstuk

Art.-No.	€ / St.	P (st.)
V / AHK	4,10	50

Schlüter®-DILEX-AHK/I 135°

Binnenhoek 135°

Art.-No.	€ / St.	P (st.)
I135 / AHK 1S / ...**	26,43	50

Schlüter®-DILEX-AHK-AC/I 135°



Binnenhoek 135°

Art.-No.	€ / St.	P (st.)
I135 / AHK 1S / ...*	26,42	50

Schlüter®-DILEX-AHK/EK

Eindkapje

Art.-No.	€ / St.	P (st.)
E / AHK 1S / ...**	16,97	50

Schlüter®-DILEX-AHK-AC/EK



Eindkapje

Art.-No.	€ / St.	P (st.)
E / AHK 1S / ...*	19,96	50



Art.-No. aanvullen met oppervlak/kleur (bijv. E / AHK 1S / BW)



* Oppervlakken/kleuren: BW - MBW - MGS

** Oppervlakken/kleuren: ACG - ACGB - AE

Een overzicht van de oppervlakken en kleuren vindt u vanaf pagina 327.

Holplintprofiel

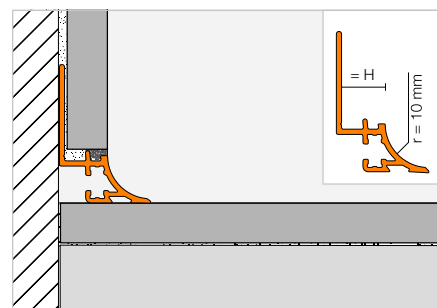


Schlüter®-DILEX-AHKA



Schlüter-DILEX-AHKA is een aluminium holplintprofiel voor inwendige hoeken van wanden, keukenwerkbladen of plateaus, die een keramische bekleding krijgen. Het is verkrijgbaar in diverse geanodiseerde oppervlakken of in kleurgecoat aluminium en kan eenzijdig aangesloten worden op een bestaande bekleding.

(Productdatablad 4.21)



Schlüter®-DILEX-AHKA-AE

Alu. bruut mat geanodiseerd

H (mm)	L = 2,50 m Art.-No.	€ / m	KV (st.)
8	AHKA 80 AE	19,90	40
10	AHKA 100 AE	20,67	40
12,5	AHKA 125 AE	21,50	40
15	AHKA 150 AE	22,12	40

Schlüter®-DILEX-AHKA-ACGB

Alu. chroom geborsteld geanodiseerd

H (mm)	L = 2,50 m Art.-No.	€ / m	KV (st.)
8	AHKA 80 ACGB	29,28	40
10	AHKA 100 ACGB	30,02	40
12,5	AHKA 125 ACGB	30,97	40
15	AHKA 150 ACGB	31,93	40

Schlüter®-DILEX-AHKA-AC



Alu. met kleurcoating

H (mm)	L = 2,50 m Art.-No.	€ / m	KV (st.)
8	AHKA 80 ...*	19,50	40
10	AHKA 100 ...*	20,50	40
12,5	AHKA 125 ...*	21,50	40
15	AHKA 150 ...*	22,50	40



Hoek | eindkapje

Schlüter®-DILEX-AHKA/E

Buitenhoek 90°

Art.-No.	€ / St.	P (st.)
E90 / AHKA / ...**	26,43	50

Schlüter®-DILEX-AHKA/E 135°

Buitenhoek 135°

Art.-No.	€ / St.	P (st.)
E135 / AHKA / ...**	26,43	50

Schlüter®-DILEX-AHKA-AC/E



Buitenhoek 90°

Art.-No.	€ / St.	KV (st.)
E90 / AHKA / ...*	26,42	50

Schlüter®-DILEX-AHKA-AC/E 135°



Buitenhoek 135°

Art.-No.	€ / St.	P (st.)
E135 / AHKA / ...*	26,42	50

Schlüter®-DILEX-AHKA/I

Binnenhoek 90°

Art.-No.	€ / St.	P (st.)
I90 / AHKA / ...**	26,43	50

Schlüter®-DILEX-AHKA/I 135°

Binnenhoek 135°

Art.-No.	€ / St.	P (st.)
I135 / AHKA / ...**	26,43	50

Schlüter®-DILEX-AHKA-AC/I



Binnenhoek 90°

Art.-No.	€ / St.	P (st.)
I90 / AHKA / ...*	26,42	50

Schlüter®-DILEX-AHKA-AC/I 135°



Binnenhoek 135°

Art.-No.	€ / St.	KV (st.)
I135 / AHKA / ...*	26,42	50

Schlüter®-DILEX-AHKA/EL

Eindkapje, links

Art.-No.	€ / St.	P (st.)
EL / AHKA / ...**	16,97	50

Schlüter®-DILEX-AHKA/ER

Eindkapje, rechts

Art.-No.	€ / St.	P (st.)
ER / AHKA / ...**	16,97	50

Schlüter®-DILEX-AHKA-AC/EL



Eindkapje, links

Art.-No.	€ / St.	KV (st.)
EL / AHKA / ...*	19,96	50

Schlüter®-DILEX-AHKA-AC/ER



Eindkapje, rechts

Art.-No.	€ / St.	P (st.)
ER / AHKA / ...*	19,96	50



E90 / AHKA E135 / AHKA I90 / AHKA I135 / AHKA ER / AHKA EL / AHKA

Art.-No. aanvullen met oppervlak/kleur (bijv. EL / AHKA / BW)

BW

MBW

MGS

* Oppervlakken/kleuren: BW - MBW - MGS

** Oppervlakken/kleuren: ACGB - AE

Een overzicht van de oppervlakken en kleuren vindt u vanaf pagina 327.



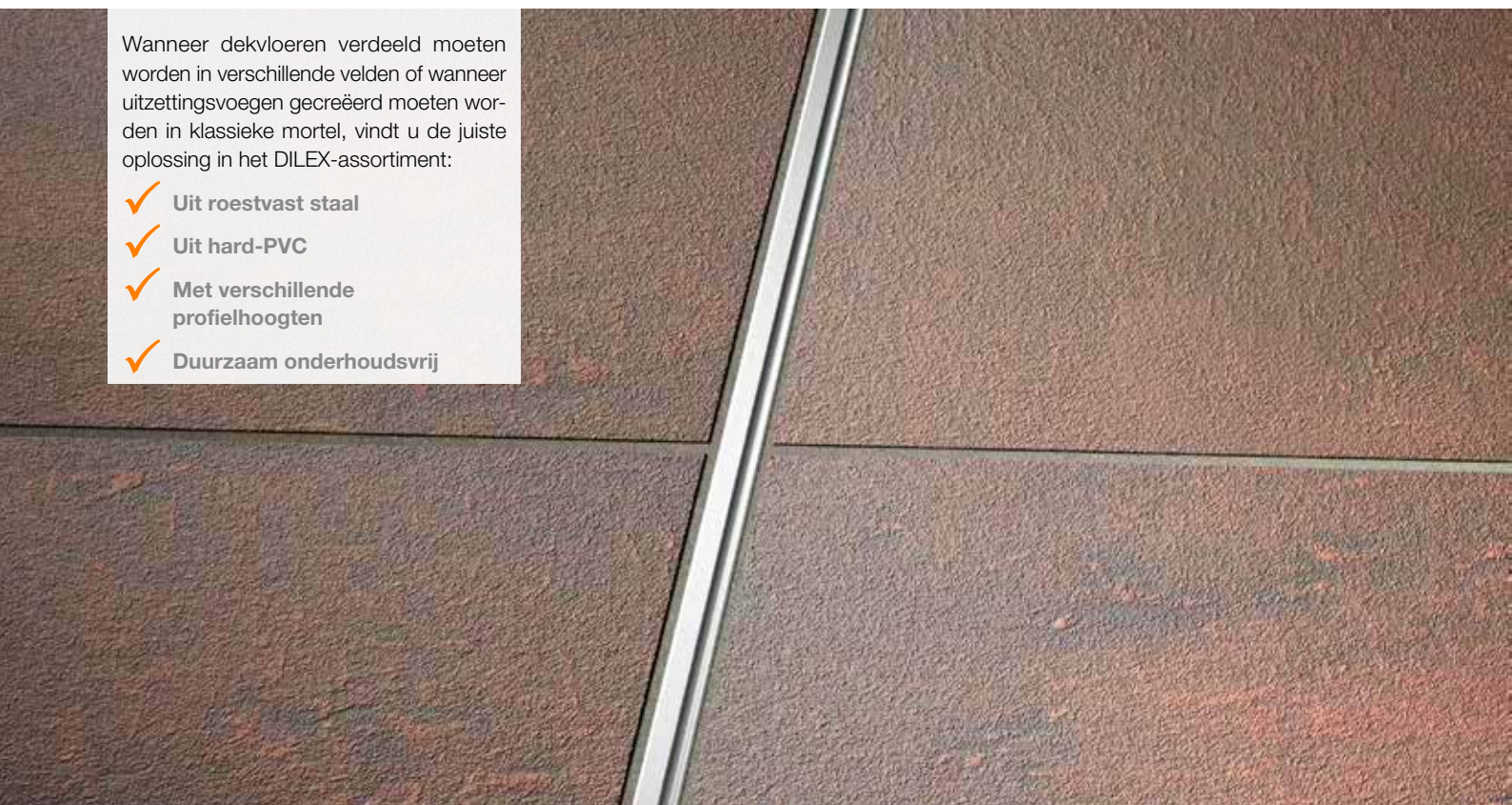


Profielen voor plaatsing in mortel en dekvloeren

De klassiekers voor uitzettingsvoegen

Wanneer dekvloeren verdeeld moeten worden in verschillende velden of wanneer uitzettingsvoegen gecreëerd moeten worden in klassieke mortel, vindt u de juiste oplossing in het DILEX-assortiment:

- ✓ Uit roestvast staal
- ✓ Uit hard-PVC
- ✓ Met verschillende profielhoogten
- ✓ Duurzaam onderhoudsvrij

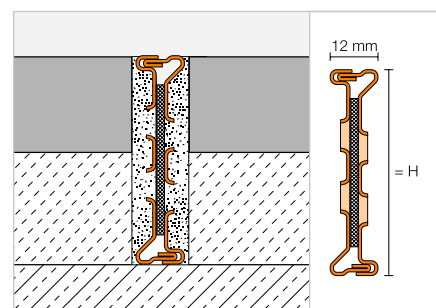


Bewegingsvoegprofiel

Schlüter®-DILEX-EMP



Schlüter-DILEX-EMP is een roestvaststalen bewegingsvoegprofiel voor in het mortelbed gelegde vloeren en kan door een groef-mes-verbinding horizontale bewegingen opvangen. (Productdatablad 4.17)



Schlüter®-DILEX-EMP

Roestvast staal V2A

H (mm)	L = 2,50 m Art.-No.	€ / m	KV (st.)
35	EMP 35	37,58	60
50	EMP 50	42,77	60
65	EMP 65	48,00	60

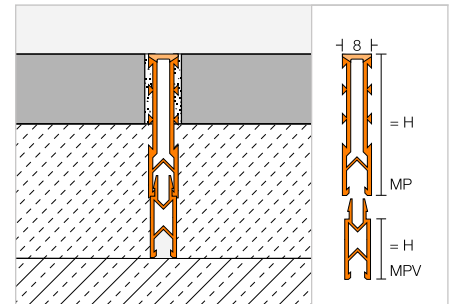
Uitzettingsvoegprofiel | Ophoogstuk

Schlüter®-DILEX-MP



Schlüter-DILEX-MP is een uitzettingsvoegprofiel met ingesneden zijkanten van hard-PVC-regeneraat en een zijkant-overlappende bewegingszone van zachte CPE met ophoogprofielen voor de inbouw in mortelbed gelegde vloeren.

(Productdatablad 4.3)



Schlüter®-DILEX-MP 35

PVC / CPE

H (mm)	L = 2,50 m Art.-No.	€ / m	KV (st.)
35	MP 35 ...*	5,51	120

Schlüter®-DILEX-MP/V

Ophoogstuk

H (mm)	L = 2,50 m Art.-No.	€ / m	KV (st.)
15	MPV 15	3,19	120
25	MPV 25	3,37	120

Art.-No. kleur toevoegen (bijv. MP 35 GS)



* Kleuren: G - GS - HB - ZR

Een overzicht van de oppervlakken en kleuren vindt u vanaf pagina 327.

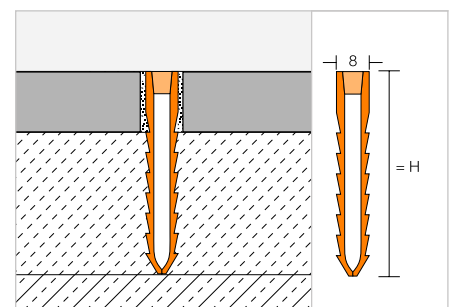
Uitzettingsvoegprofiel

Schlüter®-DILEX-MOP



Schlüter-DILEX-MOP is een uitzettingsvoegprofiel met stabiele, getande zijkanten van hard-PVC-regeneraat en een tussen de zijkanten aangebrachte bewegingszone van grijze, zachte PVC voor de inbouw in mortelbed gelegde vloeren.

(Productdatablad 4.4)



Schlüter®-DILEX-MOP

PVC

H (mm)	L = 2,50 m Art.-No.	€ / m	KV (st.)
35	MOP 35 G	4,12	120
50	MOP 50 G	5,30	120
65	MOP 65 G	5,86	120

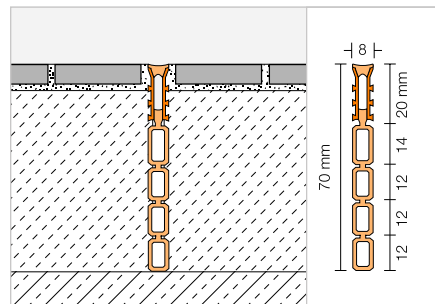


Ontspannings- en sierprofiel

Schlüter®-DILEX-EZ 70



Schlüter-DILEX-EZ 70 is een ontspannings- en sierprofiel met ingesneden zijken van hard-PVC en een zijkant-overlappende bewegingszone van zacht-PVC voor de inbouw in mortelbed gelegde vloeren. De ophoogstukken kunnen overeenkomstig de constructiehoogte worden afgekort.
(Productdatablad 4.2)



Schlüter®-DILEX-EZ 70

PVC

H (mm)	L = 2,50 m Art.-No.	€ / m	KV (st.)
70	EZ G 70	12,95	120

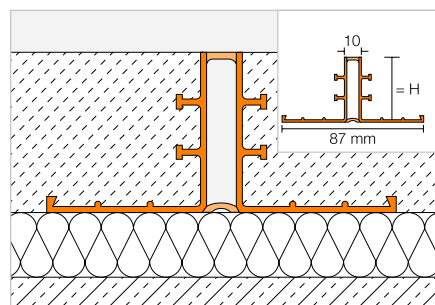
G = grijs

Bewegingsvoegprofiel voor dekvloer

Schlüter®-DILEX-EP



Schlüter-DILEX-EP is een bewegingsvoegprofiel voor de verwerking in zwevende of contactdekvloeren. De zijken bestaan uit hard-PVC met een bewegingszone van zachte, grijze CPE aan de onder- en bovenzijde.
(Productdatablad 4.5)



Schlüter®-DILEX-EP

PVC / CPE

H (mm)	L = 2,50 m Art.-No.	€ / m	KV (st.)
30	EP 30	12,81	40
40	EP 40	13,23	40
50	EP 50	13,98	40

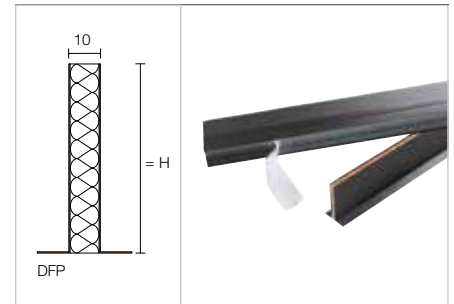
Uitzettingsvoegprofiel voor dekvloer

Schlüter®-DILEX-DFP



Schlüter-DILEX-DFP is een uitzettingsvoegprofiel met klevende voet voor de inbouw aan deuren of om de dekvloer in velden te verdelen.

(Productdatablad 9.1)



Schlüter®-DILEX-DFP

PE-schuim

H (mm)	L = 2,50 m Art.-No.	€ / m	KV (st.)
100	DFP 10/250	17,16	40

Schlüter®-DILEX-DFP

PE-schuim

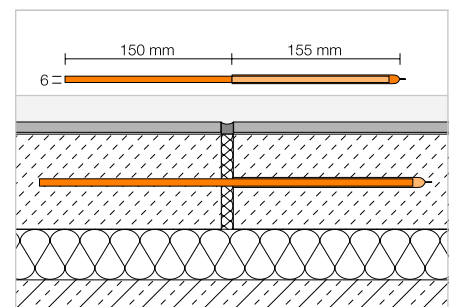
H (mm)	L = 1,00 m Art.-No.	€ / m	P (st.)
60	DFP 6/100	12,98	20
80	DFP 8/100	15,25	20
100	DFP 10/100	17,77	20

Dekvloerplug

Schlüter®-DILEX-HVD



Schlüter-DILEX-HVD is een dekvloerplug voor cementdekvloeren om niveauverschillen tussen twee velden ter hoogte van bewegingsvoegen te vermijden.



Schlüter®-DILEX-HVD

Staal

Art.-No.	€ / Pakket	P (pakket)
HVD / 10	22,85	10

Pakket = 10 St.



Schlüter-profielen

Profielen voor elastische wand- en vloerbekledingen

Steeds meer tegelzeters en handelaars breiden hun assortiment uit met elastische bekledingen, zoals bijv. vinyl. Als uitvinder van de originele Schlüter-SCHIENE, bieden wij met Schlüter-VINPRO een assortiment voor solide afsluitingen en overgangen van elastische bekledingen. Op de vloer, aan de wand of op de trap: met Schlüter-VINPRO is er ook Schlüter-kwaliteit voor elastische bekledingen.





Overgangsprofielen

Schlüter®-VINPRO-T 158

Schlüter®-VINPRO-U 159

Afsluitprofielen

Schlüter®-VINPRO-S 160

Schlüter®-VINPRO-RO 161

Trapprofielen

Schlüter®-VINPRO-STEP 162

Schlüter®-VINPRO-STEP-R 163



Schlüter®-VINPRO

Profielen voor elastische bekledingen

- ✓ Beschermen bekledingsranden op de vloer, aan de wand en op de trap
- ✓ Snel en eenvoudig in te bouwen
- ✓ Voorkomen struikelgevaar bij overgangen tussen verschillende vloerbekledingen en hoogtes
- ✓ Verkrijgbaar in de oppervlakken:
 - alu. chroom geborsteld geanodiseerd (ACGB)
 - alu. titanium geborsteld geanodiseerd (ATGB)
 - alu. antiek brons geborsteld geanodiseerd (ABGB)

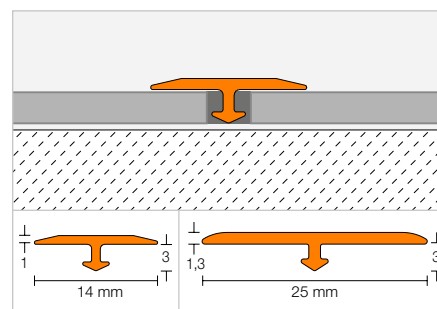


Overgangsprofiel

Schlüter®-VINPRO-T



Schlüter-VINPRO-T is een profiel dat achteraf wordt geplaatst als overgang tussen op gelijke hoogte aan elkaar grenzende, elastische vloerbekledingen (bijv. LVT, designbekleding). (Productdatablad 18.2)



Schlüter®-VINPRO-T-ACGB

Alu. chroom geborsteld geanodiseerd

H (mm)	B (mm)	L = 2,50 m Art.-No.	€ / m	KV (st.)
3	14	VPT 3/14 ACGB	5,74	120
3	25	VPTL 3/25 ACGB	6,45	120

Schlüter®-VINPRO-T-ATGB

Alu. titanium geborsteld geanodiseerd

H (mm)	B (mm)	L = 2,50 m Art.-No.	€ / m	KV (st.)
3	14	VPT 3/14 ATGB	5,74	120
3	25	VPTL 3/25 ATGB	6,45	120

Schlüter®-VINPRO-T-ABGB

Alu. antiek brons geborsteld geanodiseerd

H (mm)	B (mm)	L = 2,50 m Art.-No.	€ / m	KV (st.)
3	14	VPT 3/14 ABGB	5,74	120
3	25	VPTL 3/25 ABGB	6,45	120

Een overzicht van de oppervlakken en kleuren vindt u vanaf pagina 327.

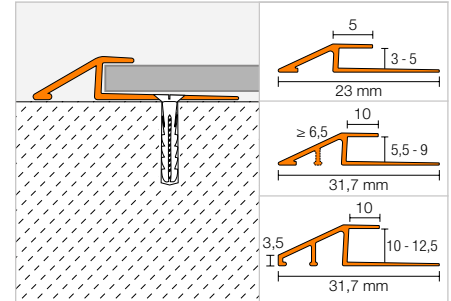
Overgangsprofiel

Schlüter®-VINPRO-U



Schlüter-VINPRO-U is een profiel voor een traploze overgang van een elastische vloerbekleding (bijv. LVT, designbekleding) naar een aangrenzende, lager gelegen vloerbekleding of beton.

(Productdatablad 18.3)



Schlüter®-VINPRO-U-ACGB

Alu. chroom geborsteld geanodiseerd

H (mm)	L = 2,50 m Art.-No.	€ / m	KV (st.)
3	VPU 30 ACGB	9,59	120
4	VPU 40 ACGB	9,77	120
5	VPU 50 ACGB	10,08	120
5,5	VPUL 55 ACGB	10,29	120
6	VPUL 60 ACGB	10,91	120
6,5	VPUL 65 ACGB	11,31	120
7	VPUL 70 ACGB	11,88	120
7,5	VPUL 75 ACGB	12,45	120
8	VPUL 80 ACGB	13,29	120
8,5	VPUL 85 ACGB	14,14	120
9	VPUL 90 ACGB	14,98	120
10	VPUL 100 ACGB	15,83	120
11	VPUL 110 ACGB	16,68	120
12,5	VPUL 125 ACGB	17,53	120

Schlüter®-VINPRO-U-ATGB

Alu. titanium geborsteld geanodiseerd

H (mm)	L = 2,50 m Art.-No.	€ / m	KV (st.)
3	VPU 30 ATGB	9,59	120
4	VPU 40 ATGB	9,77	120
5	VPU 50 ATGB	10,08	120
5,5	VPUL 55 ATGB	10,29	120
6	VPUL 60 ATGB	10,91	120
6,5	VPUL 65 ATGB	11,31	120
7	VPUL 70 ATGB	11,88	120
7,5	VPUL 75 ATGB	12,45	120
8	VPUL 80 ATGB	13,29	120
8,5	VPUL 85 ATGB	14,14	120
9	VPUL 90 ATGB	14,98	120
10	VPUL 100 ATGB	15,83	120
11	VPUL 110 ATGB	16,68	120
12,5	VPUL 125 ATGB	17,53	120

Schlüter®-VINPRO-U-ABGB

Alu. antiek brons geborsteld geanodiseerd

H (mm)	L = 2,50 m Art.-No.	€ / m	KV (st.)
3	VPU 30 ABGB	9,59	120
4	VPU 40 ABGB	9,77	120
5	VPU 50 ABGB	10,08	120
5,5	VPUL 55 ABGB	10,29	120
6	VPUL 60 ABGB	10,91	120
6,5	VPUL 65 ABGB	11,31	120
7	VPUL 70 ABGB	11,88	120
7,5	VPUL 75 ABGB	12,45	120
8	VPUL 80 ABGB	13,29	120
8,5	VPUL 85 ABGB	14,14	120
9	VPUL 90 ABGB	14,98	120
10	VPUL 100 ABGB	15,83	120
11	VPUL 110 ABGB	16,68	120
12,5	VPUL 125 ABGB	17,53	120



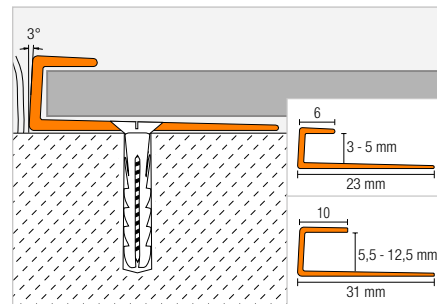
Afsluitprofiel

Schlüter®-VINPRO-S



Schlüter-VINPRO-S is een profiel voor de omranding van elastische bekledingen (bijv. LVT, designbekleding). Het biedt een randbescherming bij het afwerken van een bekleding met een aangrenzende bekleding van dezelfde of vergelijkbare hoogte of als afsluitrand van plinten.

(Productdatablad 18.1)



Schlüter®-VINPRO-S-ACGB

Alu. chroom geborsteld geanodiseerd

H (mm)	L = 2,50 m Art.-No.	€ / m	KV (st.)
3	VPS 30 ACGB	8,55	120
4	VPS 40 ACGB	8,61	120
5	VPS 50 ACGB	8,68	120
5,5	VPSL 55 ACGB	9,05	120
6	VPSL 60 ACGB	9,38	120
6,5	VPSL 65 ACGB	9,73	120
7	VPSL 70 ACGB	10,07	120
7,5	VPSL 75 ACGB	10,40	120
8	VPSL 80 ACGB	10,74	120
8,5	VPSL 85 ACGB	11,09	120
9	VPSL 90 ACGB	11,42	120
10	VPSL 100 ACGB	11,76	120
11	VPSL 110 ACGB	12,10	120
12,5	VPSL 125 ACGB	12,45	120

Schlüter®-VINPRO-S-ATGB

Alu. titanium geborsteld geanodiseerd

H (mm)	L = 2,50 m Art.-No.	€ / m	KV (st.)
3	VPS 30 ATGB	8,55	120
4	VPS 40 ATGB	8,61	120
5	VPS 50 ATGB	8,68	120
5,5	VPSL 55 ATGB	9,05	120
6	VPSL 60 ATGB	9,38	120
6,5	VPSL 65 ATGB	9,73	120
7	VPSL 70 ATGB	10,07	120
7,5	VPSL 75 ATGB	10,40	120
8	VPSL 80 ATGB	10,74	120
8,5	VPSL 85 ATGB	11,09	120
9	VPSL 90 ATGB	11,42	120
10	VPSL 100 ATGB	11,76	120
11	VPSL 110 ATGB	12,10	120
12,5	VPSL 125 ATGB	12,45	120

Schlüter®-VINPRO-S-ABGB

Alu. antiek brons geborsteld geanodiseerd

H (mm)	L = 2,50 m Art.-No.	€ / m	KV (st.)
3	VPS 30 ABGB	8,55	120
4	VPS 40 ABGB	8,61	120
5	VPS 50 ABGB	8,68	120
5,5	VPSL 55 ABGB	9,05	120
6	VPSL 60 ABGB	9,38	120
6,5	VPSL 65 ABGB	9,73	120
7	VPSL 70 ABGB	10,07	120
7,5	VPSL 75 ABGB	10,40	120
8	VPSL 80 ABGB	10,74	120
8,5	VPSL 85 ABGB	11,09	120
9	VPSL 90 ABGB	11,42	120
10	VPSL 100 ABGB	11,76	120
11	VPSL 110 ABGB	12,10	120
12,5	VPSL 125 ABGB	12,45	120



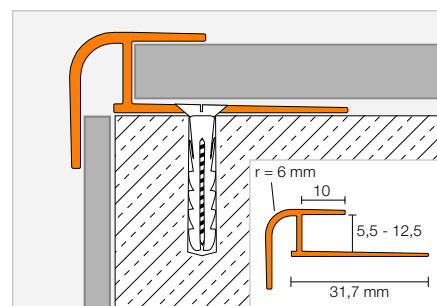
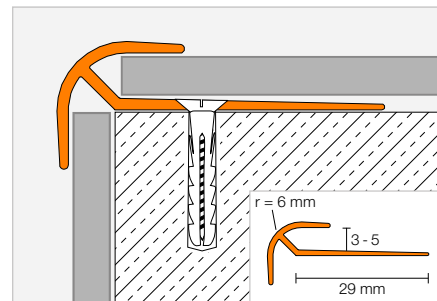
Voorbeeld: wandafsluiting

Afsluitprofiel

Schlüter®-VINPRO-RO



Schlüter-VINPRO-RO is een afsluit- en randbeschermingsprofiel, waarmee een symmetrisch afgeronde buitenhoek aan een wand met elastische bekledingen (bijv. LVT, design-bekleding) kan worden gemaakt. (Productdatablad 18.5)



Schlüter®-VINPRO-RO-ACGB

Alu. chroom geborsteld geanodiseerd

H (mm)	L = 2,50 m Art.-No.	€ / m	KV (st.)
3	VPRO 30 ACGB	10,08	120
4	VPRO 40 ACGB	10,38	120
5	VPRO 50 ACGB	10,69	120
5,5	VPROL 55 ACGB	11,02	120
6	VPROL 60 ACGB	11,88	120
6,5	VPROL 65 ACGB	12,72	120
7	VPROL 70 ACGB	13,29	120
7,5	VPROL 75 ACGB	13,85	120
8	VPROL 80 ACGB	14,42	120
8,5	VPROL 85 ACGB	14,98	120
9	VPROL 90 ACGB	15,55	120
10	VPROL 100 ACGB	16,12	120
11	VPROL 110 ACGB	16,68	120
12,5	VPROL 125 ACGB	17,24	120

Schlüter®-VINPRO-RO-ATGB

Alu. titanium geborsteld geanodiseerd

H (mm)	L = 2,50 m Art.-No.	€ / m	KV (st.)
3	VPRO 30 ATGB	10,08	120
4	VPRO 40 ATGB	10,38	120
5	VPRO 50 ATGB	10,69	120
5,5	VPROL 55 ATGB	11,02	120
6	VPROL 60 ATGB	11,88	120
6,5	VPROL 65 ATGB	12,72	120
7	VPROL 70 ATGB	13,29	120
7,5	VPROL 75 ATGB	13,85	120
8	VPROL 80 ATGB	14,42	120
8,5	VPROL 85 ATGB	14,98	120
9	VPROL 90 ATGB	15,55	120
10	VPROL 100 ATGB	16,12	120
11	VPROL 110 ATGB	16,68	120
12,5	VPROL 125 ATGB	17,24	120

Schlüter®-VINPRO-RO-ABGB

Alu. antiek brons geborsteld geanodiseerd

H (mm)	L = 2,50 m Art.-No.	€ / m	KV (st.)
3	VPRO 30 ABGB	10,08	120
4	VPRO 40 ABGB	10,38	120
5	VPRO 50 ABGB	10,69	120
5,5	VPROL 55 ABGB	11,02	120
6	VPROL 60 ABGB	11,88	120
6,5	VPROL 65 ABGB	12,72	120
7	VPROL 70 ABGB	13,29	120
7,5	VPROL 75 ABGB	13,85	120
8	VPROL 80 ABGB	14,42	120
8,5	VPROL 85 ABGB	14,98	120
9	VPROL 90 ABGB	15,55	120
10	VPROL 100 ABGB	16,12	120
11	VPROL 110 ABGB	16,68	120
12,5	VPROL 125 ABGB	17,24	120

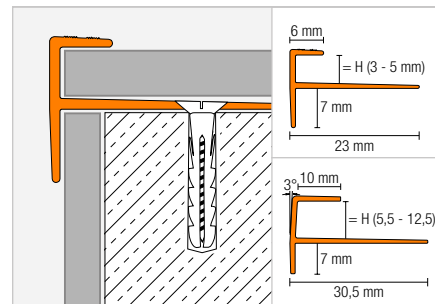


Trapprofiel

Schlüter®-VINPRO-STEP



Schlüter-VINPRO-STEP is een afsluit- en randbeschermingsprofiel voor elastische bekledingen (bijv. LVT, designbekleding) op trappen. Het profiel is rechthoekig van vorm met een geribbeld antislip oppervlak.
(Productdatablad 18.4)



Schlüter®-VINPRO-STEP-ACGB

Alu. chroom geborsteld geanodiseerd

H (mm)	L = 2,50 m Art.-No.	€ / m	KV (st.)
3	VPST 30 ACGB	10,13	120
4	VPST 40 ACGB	10,38	120
5	VPST 50 ACGB	10,69	120
5,5	VPSTL 55 ACGB	11,59	120
6	VPSTL 60 ACGB	11,99	120
6,5	VPSTL 65 ACGB	12,38	120
7	VPSTL 70 ACGB	12,78	120
7,5	VPSTL 75 ACGB	13,17	120
8	VPSTL 80 ACGB	13,57	120
8,5	VPSTL 85 ACGB	13,97	120
9	VPSTL 90 ACGB	14,36	120
10	VPSTL 100 ACGB	14,81	120
11	VPSTL 110 ACGB	15,04	120
12,5	VPSTL 125 ACGB	15,38	120

Schlüter®-VINPRO-STEP-ATGB

Alu. titanium geborsteld geanodiseerd

H (mm)	L = 2,50 m Art.-No.	€ / m	KV (st.)
3	VPST 30 ATGB	10,13	120
4	VPST 40 ATGB	10,38	120
5	VPST 50 ATGB	10,69	120
5,5	VPSTL 55 ATGB	11,59	120
6	VPSTL 60 ATGB	11,99	120
6,5	VPSTL 65 ATGB	12,38	120
7	VPSTL 70 ATGB	12,78	120
7,5	VPSTL 75 ATGB	13,17	120
8	VPSTL 80 ATGB	13,57	120
8,5	VPSTL 85 ATGB	13,97	120
9	VPSTL 90 ATGB	14,36	120
10	VPSTL 100 ATGB	14,81	120
11	VPSTL 110 ATGB	15,04	120
12,5	VPSTL 125 ATGB	15,38	120

Schlüter®-VINPRO-STEP-ABGB

Alu. antiek brons geborsteld geanodiseerd

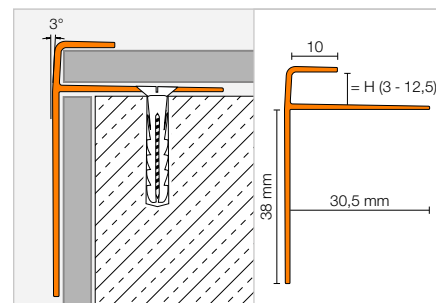
H (mm)	L = 2,50 m Art.-No.	€ / m	KV (st.)
3	VPST 30 ABGB	10,13	120
4	VPST 40 ABGB	10,38	120
5	VPST 50 ABGB	10,69	120
5,5	VPSTL 55 ABGB	11,59	120
6	VPSTL 60 ABGB	11,99	120
6,5	VPSTL 65 ABGB	12,38	120
7	VPSTL 70 ABGB	12,78	120
7,5	VPSTL 75 ABGB	13,17	120
8	VPSTL 80 ABGB	13,57	120
8,5	VPSTL 85 ABGB	13,97	120
9	VPSTL 90 ABGB	14,36	120
10	VPSTL 100 ABGB	14,81	120
11	VPSTL 110 ABGB	15,04	120
12,5	VPSTL 125 ABGB	15,38	120

Trapprofiel

Schlüter®-VINPRO-STEP-R


Schlüter-VINPRO-STEP-R is een afsluit- en randprofiel voor de inbouw van elastische bekledingen (bijv. LVT, designbekleding) op trappen. Het bovenste deel van het profiel heeft een 10 mm breed, afgeschuind afdekvlak met een afgeronde voorzijde die de snijrand van de elastische vloerbekleding verbergt.

Het verlengde verticale gedeelte aan het stootbord zorgt voor een betere zichtbaarheid. Voor het schroeven van VINPRO-STEP-R is het tapse bevestigingsvlak voorzien van gaten die gelijkmatig over de lengte van het profiel zijn verdeeld. Het bevestigingsvlak kan ook met een montagelijm, zoals Schlüter-KERDI-FIX, op de ondergrond worden vastgelijmd. (Productdatablad 18.4)


Schlüter®-VINPRO-STEP-R-ACGB

Alu. chroom geborsteld geanodiseerd

H (mm)	L = 2,50 m Art.-No.	€ / m	KV (st.)
3	VPSTRL 30 ACGB	14,98	120
4	VPSTRL 40 ACGB	15,26	120
5	VPSTRL 50 ACGB	15,38	120
5,5	VPSTRL 55 ACGB	15,55	120
6	VPSTRL 60 ACGB	15,83	120
6,5	VPSTRL 65 ACGB	16,40	120
7	VPSTRL 70 ACGB	16,97	120
7,5	VPSTRL 75 ACGB	17,53	120
8	VPSTRL 80 ACGB	18,09	120
8,5	VPSTRL 85 ACGB	18,66	120
9	VPSTRL 90 ACGB	19,23	120
10	VPSTRL 100 ACGB	19,79	120
11	VPSTRL 110 ACGB	20,36	120
12,5	VPSTRL 125 ACGB	21,21	120

Schlüter®-VINPRO-STEP-R-ATGB

Alu. titanium geborsteld geanodiseerd

H (mm)	L = 2,50 m Art.-No.	€ / m	KV (st.)
3	VPSTRL 30 ATGB	14,98	120
4	VPSTRL 40 ATGB	15,26	120
5	VPSTRL 50 ATGB	15,38	120
5,5	VPSTRL 55 ATGB	15,55	120
6	VPSTRL 60 ATGB	15,83	120
6,5	VPSTRL 65 ATGB	16,40	120
7	VPSTRL 70 ATGB	16,97	120
7,5	VPSTRL 75 ATGB	17,53	120
8	VPSTRL 80 ATGB	18,09	120
8,5	VPSTRL 85 ATGB	18,66	120
9	VPSTRL 90 ATGB	19,23	120
10	VPSTRL 100 ATGB	19,79	120
11	VPSTRL 110 ATGB	20,36	120
12,5	VPSTRL 125 ATGB	21,21	120

Schlüter®-VINPRO-STEP-R-ABGB

Alu. antiek brons geborsteld geanodiseerd

H (mm)	L = 2,50 m Art.-No.	€ / m	KV (st.)
3	VPSTRL 30 ABGB	14,98	120
4	VPSTRL 40 ABGB	15,26	120
5	VPSTRL 50 ABGB	15,38	120
5,5	VPSTRL 55 ABGB	15,55	120
6	VPSTRL 60 ABGB	15,83	120
6,5	VPSTRL 65 ABGB	16,40	120
7	VPSTRL 70 ABGB	16,97	120
7,5	VPSTRL 75 ABGB	17,53	120
8	VPSTRL 80 ABGB	18,09	120
8,5	VPSTRL 85 ABGB	18,66	120
9	VPSTRL 90 ABGB	19,23	120
10	VPSTRL 100 ABGB	19,79	120
11	VPSTRL 110 ABGB	20,36	120
12,5	VPSTRL 125 ABGB	21,21	120



Schlüter®-DITRA

Afdichting, ontkoppeling, hechtende drainage,
verwarming, contactgeluidsisolatie

Ontkoppelingsmatten en contactafdichtingen uit de Schlüter-DITRA productfamilie worden al meer dan 25 jaar wereldwijd met succes gebruikt. Ze maken het plaatsen van tegels ook in moeilijke situaties mogelijk. Zo wordt de bekleding bijvoorbeeld ontkoppeld en langs onder verlucht dankzij de eerste, capillair passieve hechtende drainage Schlüter-DITRA-DRAIN waardoor een betrouwbare en snelle droging van de tegellijm ontstaat, ook onder grootformaat tegels. Schlüter-DITRA-HEAT-E biedt ook een snelle en prijsgunstige elektrische temperatuurregeling van doelgerichte bekledingsvlakken.



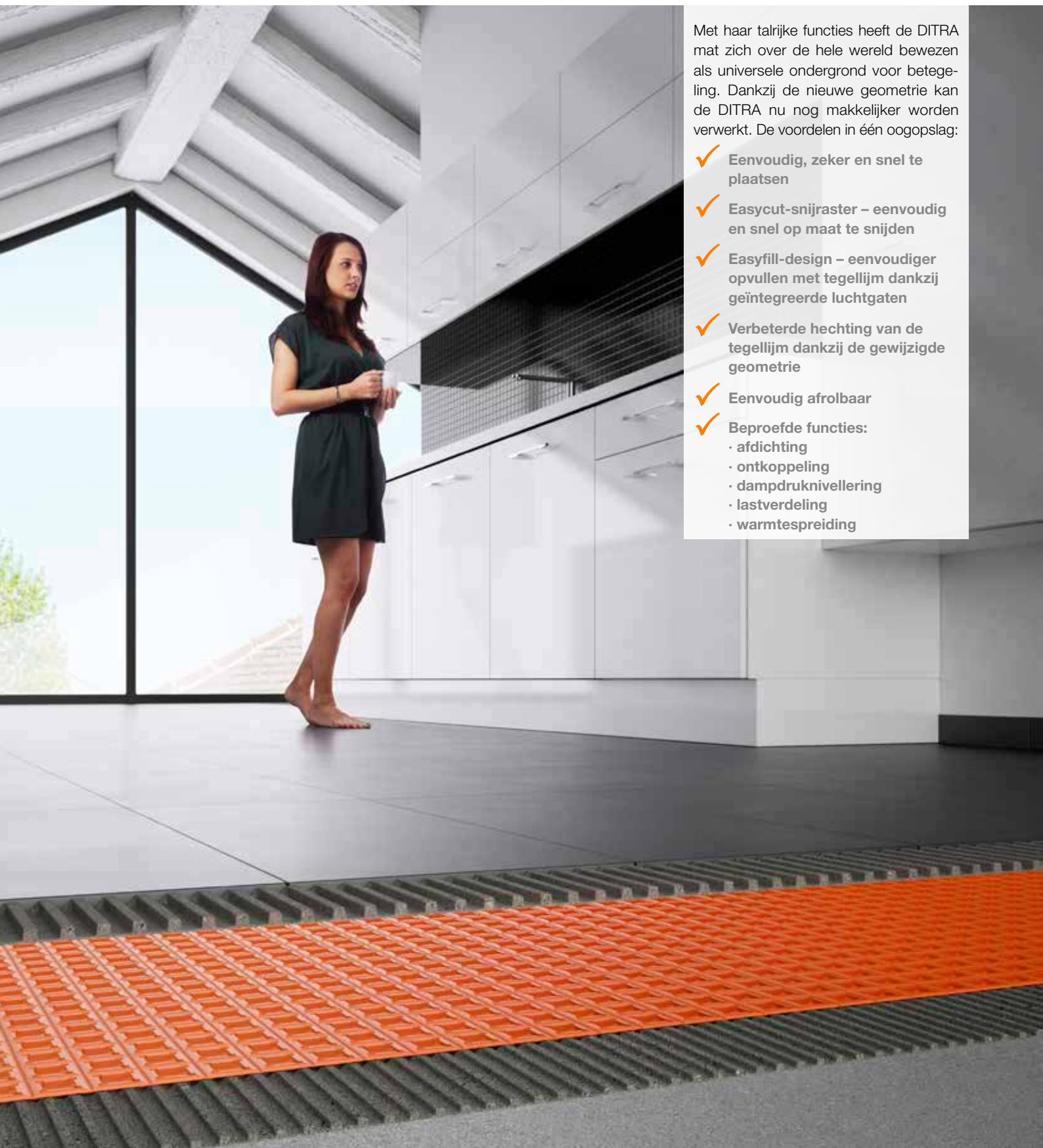


Ontkoppeling	
Schlüter®-DITRA	167
Ontkoppeling en hechtende drainage	
Schlüter®-DITRA-DRAIN	169
Ontkoppeling en verwarming	
Schlüter®-DITRA-HEAT	171
Schlüter®-DITRA-HEAT-E	172–175
Schlüter®-DITRA-HEAT-PS	177
Thermostaat	
Schlüter®-DITRA-HEAT-E-R	178
Verwarmingskabel	
Schlüter®-DITRA-HEAT-E-HK	179
Contactgeluidsisolatie	
Schlüter®-DITRA-SOUND	181
Toebehoren	
Schlüter®-DITRA-HEAT-E-KARO	179
Schlüter®-DITRA-HEAT-E-CT	180
Schlüter®-DITRA-HEAT-E-ZS	180



Schlüter®-DITRA

Het origineel. Nu nog beter.



Met haar talrijke functies heeft de DITRA mat zich over de hele wereld bewezen als universele ondergrond voor betegeling. Dankzij de nieuwe geometrie kan de DITRA nu nog makkelijker worden verwerkt. De voordelen in één oogopslag:

- ✓ **Eenvoudig, zeker en snel te plaatsen**
- ✓ **Easy-cut-snijraster – eenvoudig en snel op maat te snijden**
- ✓ **Easyfill-design – eenvoudiger opvullen met tegellijm dankzij geïntegreerde luchtgaten**
- ✓ **Verbeterde hechting van de tegellijm dankzij de gewijzigde geometrie**
- ✓ **Eenvoudig afrolbaar**
- ✓ **Beproefde functies:**
 - afdichting
 - ontkoppeling
 - dampdrukniervelling
 - lastverdeling
 - warmtespreiding

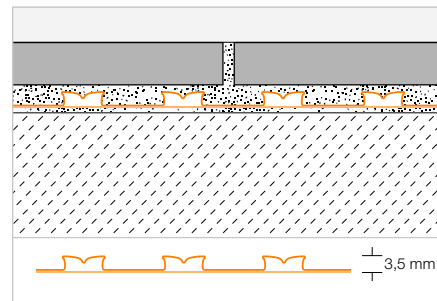
Ontkoppeling

Schlüter®-DITRA



Schlüter-DITRA is een polypropyleenmat met zwaluwstaartvormige, kwadratisch verdiepte oppervlakken met een Easyfill-design, die aan de achterzijde is voorzien van een dragende vlieslaag. Het vormt een universele ondergrond voor tegelbekledingen als ont koppelingslaag, contactafdichting en dampdruk nivelleringslaag.

(Productdatablad 6.1)



Schlüter®-DITRA



Polypropyleen op rol

L x B = m ²	Art.-No.	€ / m ²	PL (rol)
5,1 x 0,995 = 5	D 5M	22,61	22
30,2 x 0,995 = 30	D 30M	18,74	6

Tip gereedschap:

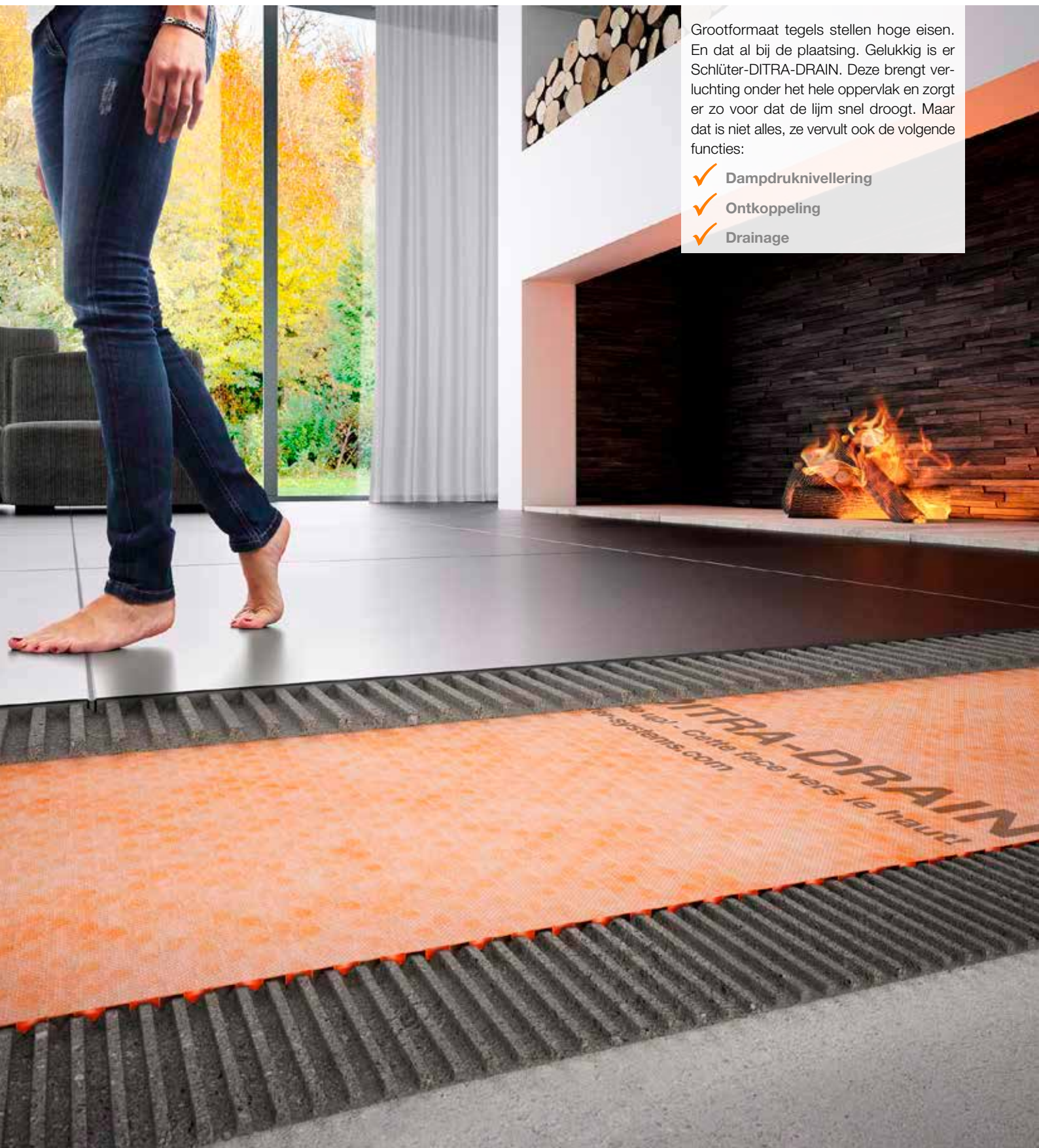
Schlüter-TROWEL, vertanding 4 x 4, zie pagina 325.





Schlüter®-DITRA-DRAIN

Als het iets groter mag zijn



Grootformaat tegels stellen hoge eisen. En dat al bij de plaatsing. Gelukkig is er Schlüter-DITRA-DRAIN. Deze brengt ventilatie onder het hele oppervlak en zorgt er zo voor dat de lijm snel droogt. Maar dat is niet alles, ze vervult ook de volgende functies:

- ✓ Dampdruk nivellering
- ✓ Ontkoppeling
- ✓ Drainage

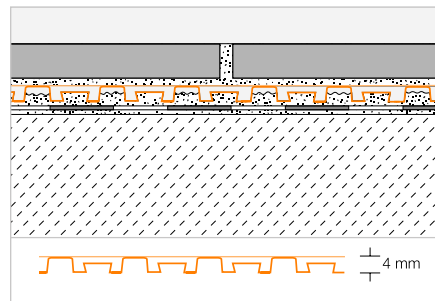
Hechtende drainage

Schlüter®-DITRA-DRAIN 4



Schlüter-DITRA-DRAIN 4 is een vormvaste polyethyleenfolie met aan de onderzijde een speciale noppenstructuur en aan de bovenzijde een opgelijmd filtervlies uit polypropyleen. Het vormt een universele ondergrond voor tegelbekleding als ont koppelingslaag en duurzaam functionele, capillair passieve hechtende drainage.

(Productdatablad 6.2)



Schlüter®-DITRA-DRAIN 4

Polyethyleen op rol

L (m)	Breedte = 1,00 m Art.-No.	€ / m ²	PL (rol)
10	DITRA-DRAIN 10M	23,60	12
25	DITRA-DRAIN 25M	21,30	6

Tip gereedschap:

Schlüter-TROWEL, vertanding 6 x 6, zie pagina 325.

Schlüter®-DITRA-DRAIN-STU

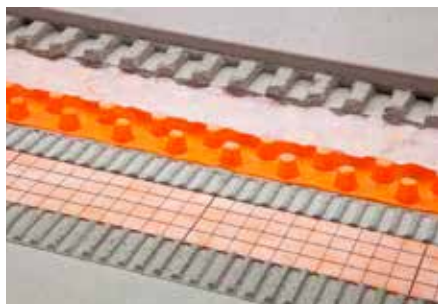
Zelfklevende naadafdekband

L (m)	Breedte = 90 mm Art.-No.	€ / m	P (st.)
5	STUV KB 90/ 5M	7,96	10
30	STUV KB 90/30M	7,04	10



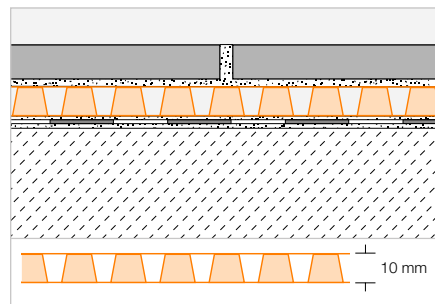
Hechtende drainage

Schlüter®-DITRA-DRAIN 8



Schlüter-DITRA-DRAIN 8 is een vormvaste polyethyleenfolie met een enkelzijdig uitgewerkte speciale noppenstructuur. Hij is aan de onderzijde voorzien van een vlies voor de verankering in de tegellijm en aan de bovenzijde van een speciaal filtervlies. Schlüter-DITRA-DRAIN 8 is een universele ondergrond voor tegelbekledingen als ont koppelingslaag en duurzaam functionele, capillair passieve hechtende drainage.

(Productdatablad 6.2)



Schlüter®-DITRA-DRAIN 8

Polyethyleen op rol

L (m)	Breedte = 1,00 m Art.-No.	€ / m ²	PL (rol)
12,5	DITRA-DRAIN 8 12M	22,61	6

Schlüter®-DITRA-DRAIN-STU

Zelfklevende naadafdekband

L (m)	Breedte = 90 mm Art.-No.	€ / m	P (st.)
5	STUV KB 90/ 5M	7,96	10
30	STUV KB 90/30M	7,04	10

Tip gereedschap:

Schlüter-TROWEL, vertanding 4 x 4, zie pagina 325.



Schlüter®-DITRA-HEAT-E

Warme voeten gegarandeerd

Wie denkt dat elektrische vloer- of wandverwarming een dure luxe is, heeft zonder Schlüter-DITRA-HEAT-E gerekend. De snelle opwarming en precieze tijdsturing maken van warme voeten een betaalbaar genot. Door de handige plaatsing van de verwarmingskabels in de ontkoppelingsmat wordt al veel tijd gewonnen bij de installatie.

- ✓ Aangenaam woonklimaat, ook geschikt voor mensen met een allergie
- ✓ Exacte en precieze sturing.
- ✓ Voordelig, duurzaam en onderhoudsvrij
- ✓ Nu nog eenvoudiger te snijden en te plaatsen
- ✓ Ontkoppelt de bekleding van de ondergrond
- ✓ Extra contactgeluidsisolatie met Schlüter-DITRA-HEAT-DUO beschikbaar
- ✓ Ook als afdichting geschikt



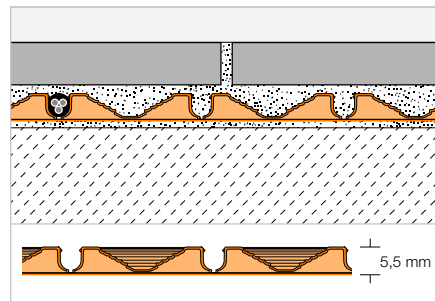
Ontkoppeling | Verwarming

Schlüter®-DITRA-HEAT



Schlüter-DITRA-HEAT is een polypropyleenmat met een ingesneden noppenstructuur, die aan de achterzijde van een draagvlies is voorzien. Het is een universele ondergrond voor tegelbekledingen met de functies ontkoppeling, contactafdichting en dampdrukniervelling, en kan de systeemconforme verwarmingskabels voor vloer- en wandverwarming opnemen.

(Productdatablad 6.4)



Schlüter®-DITRA-HEAT-MA

Polypropyleen mat

L x B = m ²	Art.-No.	€ / m ²	PL (st.)
0,8 x 0,98 = 0,78	DH5 MA	23,58	100

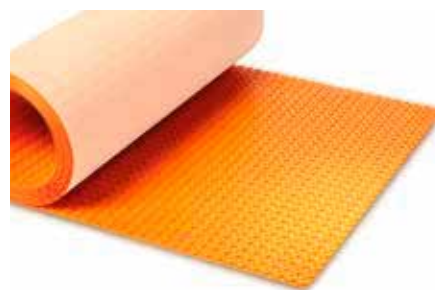
Tip gereedschap:

Schlüter-TROWEL, vertanding 6 x 6, zie pagina 325.

Schlüter®-DITRA-HEAT

Polypropyleen op rol

L x B = m ²	Art.-No.	€ / m ²	PL (rol)
12,76 x 0,98 = 12,5	DH5 12M	20,96	6



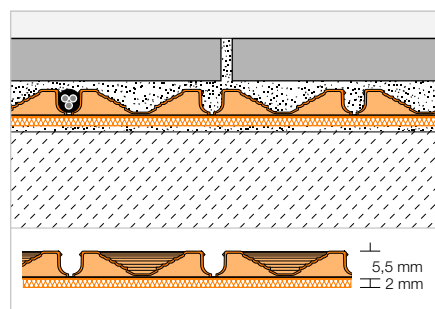
Ontkoppeling | Verwarming

Schlüter®-DITRA-HEAT-DUO



Schlüter-DITRA-HEAT-DUO is een polypropyleenmat met een ingesneden noppenstructuur, die aan de achterzijde voorzien is van een 2 mm dik, speciaal draagvlies. Ze vormt een universele ondergrond voor tegelbekleding met de functies contactafdichting, ontkoppeling en dampdrukniervelling, en kan de systeemconforme verwarmingskabels voor vloer- en wandverwarming opnemen. Het speciale, thermische barrièrevlies zorgt naast het verminderen van het contactgeluid van max. 13 dB voor een snellere opwarming van de vloer- en wandbekleding.

(Productdatablad 6.4)



Schlüter®-DITRA-HEAT-DUO-MA

Polypropyleen mat met 2 mm thermische barrière

L x B = m ²	Art.-No.	€ / m ²	PL (st.)
0,8 x 0,98 = 0,78	DH D 8 MA	28,61	100

Tip gereedschap:

Schlüter-TROWEL, vertanding 6 x 6, zie pagina 325.

Schlüter®-DITRA-HEAT-DUO

Polypropyleen op rol met 2 mm thermische barrière

L x B = m ²	Art.-No.	€ / m ²	PL (rol)
10,2 x 0,98 = 10	DH D 810 M	25,40	6





Ontkoppeling | Verwarming



Schlüter®-DITRA-HEAT-E-S



Schlüter-DITRA-HEAT-E-S zijn complete sets voor elektrische verwarming of temperatuurregeling van vloer- en wandbekledingen. Ze bevatten de ontkoppelmatten Schlüter-DITRA-HEAT-MA, de verwarmingskabel Schlüter-DITRA-HEAT-E-HK en de touchscreen thermostaat Schlüter-DITRA-HEAT-E-R of de touchscreen thermostaat DITRA-HEAT-E-R6 met wifi-functie en optionele spraakbesturing. Indien nodig kan het ontkoppelde oppervlak vergroot worden door het plaatsen van extra Schlüter-DITRA-HEAT-matten.

(Productdatablad 6.4)

Alle sets bevatten:

- Schlüter-DITRA-HEAT-MA ontkoppelmatten, volgens tabel
- verwarmingskabel Schlüter-DITRA-HEAT-E-HK, volgens tabel (plaatsing elke 3de nop \triangleq 136 W/m² / plaatsing elke 2de nop \triangleq 200 W/m²)
- 1 Schlüter-DITRA-HEAT-E-R touchscreen thermostaat of DITRA-HEAT-E-R6 touchscreen thermostaat met wifi-functie en optionele spraakbesturing
- 2 aansluitdozen
- 1 mantelbuis (3 m)

Schlüter®-DITRA-HEAT-E-S

Volledige set voor vloer en wand

Schlüter®-DITRA-HEAT-MA		Schlüter®-DITRA-HEAT-E-HK				Art.-No.	€ / Set	P (set)
Aantal matten	Ontkoppeld oppervlak in m ²	Vloer verwarmd 136 W/m ² *		Wand verwarmd 200 W/m ² **				
		m ²	W	m ²	Watt			
4	3,1	2,2	300	1,5	300	DH S3	547,08	9
7	5,4	3,8	525	2,6	525	DH S1	729,45	4
10	7,8	5,5	750	3,7	750	DH S2	905,51	4

Schlüter®-DITRA-HEAT-E-S



Volledige set voor vloer en wand, met wifi en optionele spraakbesturing

Schlüter®-DITRA-HEAT-MA		Schlüter®-DITRA-HEAT-E-HK				Art.-No.	€ / Set	P (set)
Aantal matten	Ontkoppeld oppervlak in m ²	Vloer verwarmd 136 W/m ² *		Wand verwarmd 200 W/m ² **				
		m ²	W	m ²	Watt			
4	3,1	2,2	300	1,5	300	DH RT6 S3	576,91	9
7	5,4	3,8	525	2,6	525	DH RT6 S1	757,45	4
10	7,8	5,5	750	3,7	750	DH RT6 S2	934,29	4

* geschikt voor vloer- en wandmontage ** alleen geschikt voor wandmontage

Ontkoppeling | Verwarming



Schlüter®-DITRA-HEAT-E-WS



Schlüter-DITRA-HEAT-E-WS zijn complete sets voor elektrische verwarming of temperatuurregeling van wandbekledingen. Ze bevatten de ontkoppelingsmatten Schlüter-DITRA-HEAT-MA, de verwarmingskabel Schlüter-DITRA-HEAT-E-HK en de touchscreen thermostaat Schlüter-DITRA-HEAT-E-R of de touchscreen thermostaat DITRA-HEAT-E-R6 met wifi-functie en optionele spraakbesturing. Indien nodig kan het ontkoppelde oppervlak vergroot worden door het plaatsen van extra Schlüter-DITRA-HEAT-matten.

(Productdatablad 6.4)

Alle sets bevatten:

- Schlüter-DITRA-HEAT-MA ontkoppelingsmatten, volgens tabel
- verwarmingskabel Schlüter-DITRA-HEAT-E-HK, volgens tabel (plaatsing elke 2de nop Δ 200 W/m²)
- 1 Schlüter-DITRA-HEAT-E-R touchscreen thermostaat of DITRA-HEAT-E-R6 touchscreen thermostaat met wifi-functie en optionele spraakbesturing
- 2 aansluitdozen
- 1 mantelbuis (3 m)

Schlüter®-DITRA-HEAT-E-WS

Volledige set voor de wand

Schlüter®-DITRA-HEAT-MA		Schlüter®-DITRA-HEAT-E-HK		Art.-No.	€ / Set	P (set)
Aantal matten	Ontkoppeld oppervlak in m ²	Wand verwarmd 200 W/m ²				
		m ²	Watt			
3	2,3	1,8	375	DH WS2	584,82	9
4	3,1	2,6	525	DH WS1	691,71	9

Schlüter®-DITRA-HEAT-E-WS



Volledige set voor de wand, met wifi en optionele spraakbesturing

Schlüter®-DITRA-HEAT-MA		Schlüter®-DITRA-HEAT-E-HK		Art.-No.	€ / Set	P (set)
Aantal matten	Ontkoppeld oppervlak in m ²	Wand verwarmd 200 W/m ²				
		m ²	Watt			
3	2,3	1,8	375	DH RT6 WS2	612,77	9
4	3,1	2,5	525	DH RT6 WS1	720,36	9



Ontkoppeling | Verwarming



Schlüter®-DITRA-HEAT-E-DUO-S



Schlüter-DITRA-HEAT-E-DUO-S zijn complete sets voor elektrische verwarming of temperatuurregeling van vloer- en wandbekledingen. Ze bevatten de ontkoppelmatten Schlüter-DITRA-HEAT-DUO-MA (0,8 x 0,98 m), de verwarmingskabel Schlüter-DITRA-HEAT-E-HK en de touchscreen thermostaat Schlüter-DITRA-HEAT-E-R of de touchscreen thermostaat DITRA-HEAT-E-R6 met wifi-functie en optionele spraakbesturing. Door het speciale draagvlies zorgt de ontkoppelmatten voor minder contactgeluid en een snellere opwarming. Indien nodig kan het ontkoppelde oppervlak vergroot worden door het plaatsen van extra Schlüter-DITRA-HEAT-DUO-matten. (Productdatablad 6.4)

Alle sets bevatten:

- Schlüter-DITRA-HEAT-DUO-MA ontkoppelmatten, volgens tabel
- verwarmingskabel Schlüter-DITRA-HEAT-E-HK, volgens tabel (plaatsing elke 3de nop \triangleq 136 W/m² / plaatsing elke 2de nop \triangleq 200 W/m²)
- 1 Schlüter-DITRA-HEAT-E-R touchscreen thermostaat of DITRA-HEAT-E-R6 touchscreen thermostaat met wifi-functie en optionele spraakbesturing
- 2 aansluitdozen
- 1 mantelbuis (3 m)

Schlüter®-DITRA-HEAT-E-DUO-S

Volledige set voor vloer en wand

Schlüter®-DITRA-HEAT-DUO-MA		Schlüter®-DITRA-HEAT-E-HK				Art.-No.	€ / Set	P (set)
Aantal matten	Ontkoppeld oppervlak in m ²	Vloer verwarmd 136 W/m ² *		Wand verwarmd 200 W/m ² **				
		m ²	W	m ²	Watt			
2	1,5	1,1	150	0,7	150	DH D S1	486,72	9
3	2,3	1,6	225	1	225	DH D S2	540,80	9
4	3,1	2,2	300	1,5	300	DH D S3	584,82	9
5	3,9	2,7	375	1,8	375	DH D S4	647,70	8
6	4,7	3,3	450	2,2	450	DH D S5	710,57	8
7	5,4	3,8	525	2,6	525	DH D S6	782,27	5
8	6,2	4,4	600	2,9	600	DH D S7	845,15	5
9	7	5	675	3,3	675	DH D S8	920,61	4
10	7,8	5,5	750	3,7	750	DH D S9	974,69	4

Schlüter®-DITRA-HEAT-E-DUO-S



Volledige set voor vloer en wand, met wifi en optionele spraakbesturing

Schlüter®-DITRA-HEAT-DUO-MA		Schlüter®-DITRA-HEAT-E-HK				Art.-No.	€ / Set	P (set)
Aantal matten	Ontkoppeld oppervlak in m ²	Vloer verwarmd 136 W/m ² *		Wand verwarmd 200 W/m ² **				
		m ²	W	m ²	Watt			
2	1,5	1,1	150	0,7	150	DH D RT6 S1	517,55	9
3	2,3	1,6	225	1	225	DH D RT6 S2	569,48	9
4	3,1	2,2	300	1,5	300	DH D RT6 S3	612,77	9
5	3,9	2,7	375	1,8	375	DH D RT6 S4	675,84	8
6	4,7	3,3	450	2,2	450	DH D RT6 S5	738,90	8
7	5,4	3,8	525	2,6	525	DH D RT6 S6	810,63	5
8	6,2	4,4	600	2,9	600	DH D RT6 S7	873,71	5
9	7	5	675	3,3	675	DH D RT6 S8	949,14	4
10	7,8	5,5	750	3,7	750	DH D RT6 S9	1006,01	4

* geschikt voor vloer- en wandmontage ** alleen geschikt voor wandmontage

Ontkoppeling | Verwarming



Schlüter®-DITRA-HEAT-E-DUO-WS



Schlüter-DITRA-HEAT-E-DUO-WS zijn complete sets voor elektrische verwarming of temperatuurregeling van wandbekledingen. Ze bevatten de ont koppelingsmatten Schlüter-DITRA-HEAT-DUO-MA (0,8 x 0,98 m), de verwarmingskabel Schlüter-DITRA-HEAT-E-HK en de touchscreen thermostaat Schlüter-DITRA-HEAT-E-R of de touchscreen thermostaat DITRA-HEAT-E-R6 met wifi-functie en optionele spraakbesturing. Door het speciale draagvlies zorgt de ont koppelingsmat voor een snellere opwarming. Indien nodig kan het ont koppelde oppervlak vergroot worden door het plaatsen van extra Schlüter-DITRA-HEAT-DUO-matten.

(Productdatablad 6.4)

Alle sets bevatten:

- Schlüter-DITRA-HEAT-DUO-MA ont koppelingsmatten, volgens tabel
- verwarmingskabel Schlüter-DITRA-HEAT-E-HK, volgens tabel (plaatsing elke 2de nop \triangleq 200 W/m²)
- 1 Schlüter-DITRA-HEAT-E-R touchscreen thermostaat of DITRA-HEAT-E-R6 touchscreen thermostaat met wifi-functie en optionele spraakbesturing
- 2 aansluitdozen
- 1 mantelbuis (3 m)

Schlüter®-DITRA-HEAT-E-DUO-WS

Volledige set voor de wand

Schlüter®-DITRA-HEAT-DUO-MA		Schlüter®-DITRA-HEAT-E-HK		Art.-No.	€ / Set	P (set)
Aantal matten	Ontkoppeld oppervlak in m ²	Wand verwarmd 200 W/m ²				
		m ²	Watt			
3	2,3	1,8	375	DH D S11	596,63	9
4	3,1	2,6	525	DH D S10	707,44	9

Schlüter®-DITRA-HEAT-E-DUO-WS



Volledige set voor de wand, met wifi en optionele spraakbesturing

Schlüter®-DITRA-HEAT-DUO-MA		Schlüter®-DITRA-HEAT-E-HK		Art.-No.	€ / Set	P (set)
Aantal matten	Ontkoppeld oppervlak in m ²	Wand verwarmd 200 W/m ²				
		m ²	Watt			
3	2,3	1,8	375	DH D RT6 S11	625,13	9
4	3,1	2,6	525	DH D RT6 S10	736,43	9



Schlüter®-DITRA-HEAT-PS

Snel gelegd dankzij de Peel & Stick technologie

Wanneer de ondergrond hiervoor geschikt is, is de zelfklevende variant een tijd- en materiaalbesparend alternatief voor de klassieke DITRA-HEAT. Bij het verwerken van de nieuwe DITRA-HEAT-PS (Peel & Stick) is er geen lijmlaag onder de mat meer nodig, omdat het product over een zelfklevend draagvlies beschikt. U bespaart hierdoor dus materiaal en tijd. Alle andere functies van de beproefde DITRA-HEAT blijven behouden.

- ✓ **Zelfklevend draagvlies**
- ✓ **Eenvoudig en snel te plaatsen**
- ✓ **Gemakkelijk te herpositioneren tijdens de plaatsing**
- ✓ **Tijd- en materiaalwinst**
- ✓ **Direct na het plaatsen al begaanbaar**
- ✓ **Ontkoppelt de bekleding van de ondergrond**
- ✓ **Eenvoudige plaatsing van de verwarmingskabels**
- ✓ **Ook verkrijgbaar als DITRA-HEAT-DUO-PS met extra contactgeluidsisolatie en snellere opwarming**



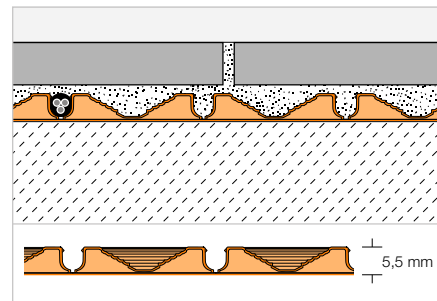
Zelfklevende ont koppeling | Verwarming

Schlüter®-DITRA-HEAT-PS



Schlüter-DITRA-HEAT-PS is een polypropyleenmat met een ingesneden noppenstructuur, die aan de achterzijde van een zelfklevend draagvlies is voorzien. Wanneer de beschermfolie is verwijderd, kan DITRA-HEAT-PS op een geschikte ondergrond worden geplaatst zonder dat er tegelijm moet worden gebruikt. De mat is niet waterdoorlatend en dient als opname voor verwarmingskabels, als ont koppeling en als dampdrukknivelleringslaag.

(Productdatablad 6.5)



Schlüter®-DITRA-HEAT-MA-PS



Zelfklevende polypropyleen mat

L x B = m ²	Art.-No.	€ / m ²	PL (st.)
0,8 x 0,98 = 0,78	DH PS 5 MA	30,81	100

Schlüter®-DITRA-HEAT-PS



Zelfklevend polypropyleen op rol

L x B = m ²	Art.-No.	€ / m ²	PL (rol)
12,76 x 0,98 = 12,5	DH PS 512 M	27,14	6

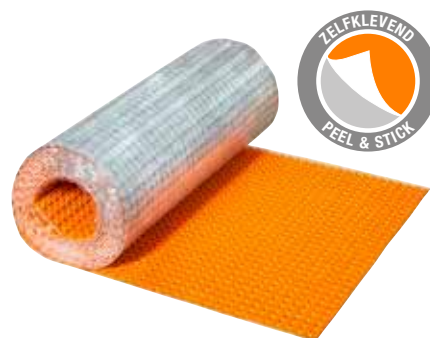
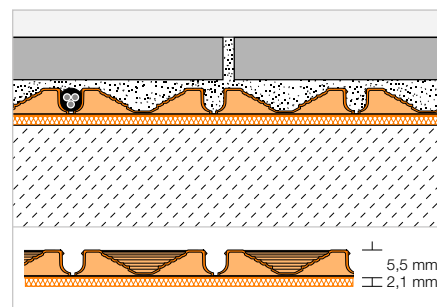
Zelfklevende ont koppeling | Verwarming

Schlüter®-DITRA-HEAT-DUO-PS



Schlüter-DITRA-HEAT-DUO-PS is een polypropyleenmat met een ingesneden noppenstructuur, die aan de achterzijde van een 2 mm zelfklevend, geluidsreducerend draagvlies is voorzien. Wanneer de beschermfolie is verwijderd, kan DITRA-HEAT-DUO-PS op een geschikte ondergrond worden geplaatst zonder dat er tegelijm moet worden gebruikt. De mat is niet waterdoorlatend en dient als opname voor verwarmingskabels, als ont koppeling en als dampdrukknivelleringslaag. Het speciale vliesweefsel vermindert niet alleen het contactgeluid tot 14 dB, maar zorgt ook voor een snellere opwarming.

(Productdatablad 6.5)



Schlüter®-DITRA-HEAT-DUO-MA-PS



Zelfklevende polypropyleen mat met 2 mm thermo-vlies

L x B = m ²	Art.-No.	€ / m ²	PL (st.)
0,8 x 0,98 = 0,78	DH D PS 8 MA	36,76	100

Schlüter®-DITRA-HEAT-DUO-PS



Zelfklevend polypropyleen op rol met 2 mm thermo-vlies

L x B = m ²	Art.-No.	€ / m ²	PL (rol)
10,2 x 0,98 = 10	DH D PS 810 M	33,36	6

Opmerking:

DITRA-HEAT-PS/-DUO-PS zijn waterdicht en kunnen in badkamers worden toegepast, als de stootnaden van de matten worden afgedicht met KERDI-KEBA en KERDI-COLL-L. Er is geen certificering conform ETA (European Technical Assessment) of abP (algemeen bouwtechnisch testcertificaat). Indien nodig, adviseren wij het gebruik van de oorspronkelijke DITRA-HEAT die met dunbedmortel op de ondergrond wordt verlijmd.



Thermostaat

Schlüter®-DITRA-HEAT-E-R6



Schlüter-DITRA-HEAT-E-R6 is een all-in-one thermostaat met wifiverbinding en optionele spraakbesturing. Deze regelt de met Schlüter-DITRA-HEAT-E elektrisch verwarmde vloer- en wandbekledingen. Het apparaat wordt bediend via het 2" (5,1 cm) grote touchscreen-display, de Schlüter-HEAT-CONTROL app voor iOS en Android of via spraakbesturing met Amazon Alexa of Google Assistant. De thermostaat regelt naar keuze de oppervlakte- of kamertemperatuur volgens een tijdschema. Er is een reservesensor meegeleverd.

(Productdatablad 6.4)

Schlüter®-DITRA-HEAT-E-R6



Touchscreen thermostaat (230 V) met twee externe sensoren, wifi en spraakbesturingsfunctie

Art.-No.	€ / Set	P (set)
DH E RT 6 / BW	322,31	10

Schlüter®-DITRA-HEAT-E-R



Schlüter-DITRA-HEAT-E-R is een thermostaat voor de regeling van de met Schlüter-DITRA-HEAT-E elektrisch verwarmde vloer- en wandbekledingen. Hij wordt bediend via het 2" (5,1 cm) grote touchscreen-display. De thermostaat regelt naar keuze de oppervlakte- of kamertemperatuur volgens een tijdschema. Er is een reservesensor meegeleverd.

(Productdatablad 6.4)

Schlüter®-DITRA-HEAT-E-R

Touchscreen thermostaat (230 V) met twee externe sensoren

Art.-No.	€ / Set	P (set)
DH E RT 2 / BW	225,03	10

Schlüter®-DITRA-HEAT-E-R3



Schlüter-DITRA-HEAT-E-R3 is een thermostaat voor de regeling van de met Schlüter-DITRA-HEAT-E elektrisch verwarmde vloer- en wandbekledingen. Hij wordt bediend via het 3,5" (8,9 cm) grote touchscreen-display. De thermostaat regelt naar keuze de oppervlakte- of kamertemperatuur volgens een tijdschema. Er is een reservesensor meegeleverd.

(Productdatablad 6.4)

Schlüter®-DITRA-HEAT-E-R3

Touchscreen thermostaat (230 V) met twee externe sensoren

Art.-No.	€ / Set	P (set)
DH E RT 3 / BW	298,98	10

Schlüter®-DITRA-HEAT-E-R4



Schlüter-DITRA-HEAT-E-R4 is een analoge thermostaat voor de elektrische temperatuurregeling van vloer- en wandbekledingen met Schlüter-DITRA-HEAT-E. De gebruiksvriendelijke thermostaat beschikt over een aan-uitschakelaar en een draaischijf waarmee de gewenste temperatuur kan worden ingesteld. Er is een reservesensor meegeleverd.

(Productdatablad 6.4)

Schlüter®-DITRA-HEAT-E-R4

Thermostaat (230 V) met aan-uitschakelaar en twee externe sensoren

Art.-No.	€ / Set	P (set)
DH E RT 4 / BW	167,83	10

Opmerking:

Wanneer de externe sensor direct in de ontkoppelingsmat Schlüter-DITRA-HEAT wordt gelegd, moet de meegeleverde reservesensor meteen mee worden geïnstalleerd.

Verwarmingskabel

Schlüter®-DITRA-HEAT-E-HK



Schlüter-DITRA-HEAT-E-HK is een elektrische verwarmingskabel met enkelzijdige aansluiting voor plaatsing in de ontkoppelingmat Schlüter-DITRA-HEAT.
(Productdatablad 6.4)

Schlüter®-DITRA-HEAT-E-HK

Dunbed-verwarmingskabel

L (m)	Vloer verwarmd 136 W/m ² *	Wand verwarmd 200 W/m ² **	Watt	Art.-No.	€ / St.	P (st.)
	m ²	m ²				
4	0,4	0,25	50	DH E HK 4	119,88	10
6,76	0,6	0,43	85	DH E HK 6	127,36	10
12,07	1,1	0,7	150	DH E HK 12	196,65	10
17,66	1,6	1	225	DH E HK 17	232,52	10
23,77	2,2	1,5	300	DH E HK 23	259,10	10
29,87	2,7	1,8	375	DH E HK 29	305,62	10
35,97	3,3	2,2	450	DH E HK 35	352,10	10
41,56	3,8	2,6	525	DH E HK 41	391,95	10
47,67	4,4	2,9	600	DH E HK 47	449,11	10
53,77	5	3,3	675	DH E HK 53	498,29	10
59,87	5,5	3,7	750	DH E HK 59	531,49	10
71,57	6,6	4,4	900	DH E HK 71	611,20	10
83,77	7,7	5,1	1050	DH E HK 83	717,51	10
95,47	8,8	5,9	1200	DH E HK 95	817,14	10
107,67	10	6,6	1350	DH E HK 107	896,89	10
136,16	12,7	8,4	1700	DH E HK 136	1075,07	10
164,07	15	10	2050	DH E HK 164	1285,95	10
192,27	17,7	11,8	2400	DH E HK 192	1504,57	10
216,27	20	13,2	2700	DH E HK 216	1691,04	10
244,37	22,7	15,1	3050	DH E HK 244	1896,79	10

* geschikt voor vloer- en wandmontage ** alleen geschikt voor wandmontage

Opmerking:

Verwarmingskabels mogen niet worden ingekort. Let er bij de keuze van de verwarmingskabel op dat in de tabel met het verwarmde oppervlak in m² geen rekening wordt gehouden met de kamergrootte. Bij de berekening van het verwarmde oppervlak moeten de niet-verwarmde zones, bijv. randzones en bedekte vlakken, van de kamergrootte worden afgetrokken.

Afroelsysteem voor verwarmingskabel

Schlüter®-DITRA-HEAT-E-KARO



Schlüter-DITRA-HEAT-E-KARO is een eenvoudig, transportvriendelijk hulpmiddel voor het efficiënt en probleemloos leggen van DITRA-HEAT-E-verwarmingskabels. Het is geschikt voor alle leverbare DITRA-HEAT-verwarmingskabel lengtes.

Schlüter®-DITRA-HEAT-E-KARO

Afroelsysteem voor verwarmingskabel

Art.-No.	€ / St.	P (st.)
DH ZK A	364,89	5



Testgereedschap

Schlüter®-DITRA-HEAT-E-CT



Schlüter-DITRA-HEAT-E-CT is een testapparaat voor de meting en controle van de weerstand van de elektrische verwarmingskabel Schlüter-DITRA-HEAT-E-HK en de externe sensoren die bij de thermostaat Schlüter-DITRA-HEAT-E gevoegd zijn. Tijdens de hele inbouwfase bewaakt het apparaat de weerstand van de verwarmingskabels. In geval van schade waarschuwt een akoestisch signaal de installateur.

(Productdatablad 6.4)

Schlüter®-DITRA-HEAT-E-CT

Kabeltester

Art.-No.	€ / St.	P (st.)
DH E CT	38,39	10

Montageset

Schlüter®-DITRA-HEAT-E-ZS



Schlüter-DITRA-HEAT-E-ZS is een montageset die bestaat uit een mantelbuis (2,5 m), aansluitdoos en voelerhuls. Deze set kan worden gebruikt als u ervoor kiest om de externe sensor in de mantelbuis te monteren.

(Productdatablad 6.4)

Schlüter®-DITRA-HEAT-E-ZS

Montageset voor thermostaat

Art.-No.	€ / Set	P (set)
DH E ZS 1	15,42	10

Schlüter®-DITRA-SOUND

Contactgeluidsisolatie onder tegels



Geluiden die op de vloer ontstaan, leiden tot contactgeluid. Schlüter-DITRA-SOUND vermindert efficiënt het contactgeluid met max. 13 dB (A) bij renovaties. Dat stemt overeen met een vermindering van het ervaren contactgeluid met meer dan 50 %. De mat biedt de volgende eigenschappen:

- ✓ Damping van het contactgeluid/ omgevingsgeluid
- ✓ Barstoverbrugging
- ✓ Lastverdeling (lastopname)

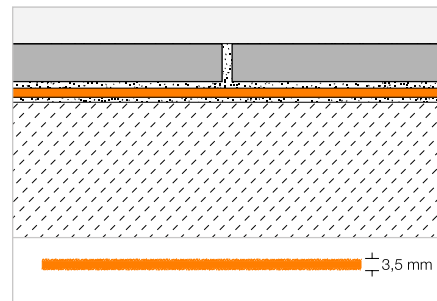
Contactgeluidsisolatie

Schlüter®-DITRA-SOUND



Schlüter-DITRA-SOUND is een zware mat op basis van polyethyleen, die aan de voor- en achterzijde voorzien is van een vlies voor de verankering in de tegellijm. Schlüter-DITRA-SOUND wordt in combinatie met tegelbekledingen gebruikt als hechtende contactgeluidsisolatie.

(Productdatablad 6.3)



Schlüter®-DITRA-SOUND

PE-zware mat

H (mm)	55 x 75 cm = 0,41 m ² Art.-No.	€ / m ²	PL (st.)
3,5	DITRA-S 355	30,52	400

Pakket = 5 St.

Tip gereedschap:

Schlüter-TROWEL, vertanding 4 x 4, zie pagina 325.

Schlüter®-DITRA-SOUND

PE-zware mat projectverpakking

H (mm)	55 x 75 cm = 0,41 m ² Art.-No.	€ / m ²	PL (st.)
3,5	DITRA-S 355 LV	29,34	400

Opmerking:

Voor grote projecten is de projectverpakking DITRA-S 355 LV verkrijgbaar. Schlüter-DITRA-SOUND wordt dan zonder kartonverpakking geleverd, om het aantal verpakkingsmaterialen te reduceren.

Naadafdekking | Randisolatiestrook



Schlüter®-DITRA-SOUND-KB

Naadafdekband

38 mm x 50 m Art.-No.	€ / St.	P (st.)
DS KB 38	15,72	10



Schlüter®-DITRA-SOUND-RSK

Randisolatiestrook

6 x 30 mm x 10 m Art.-No.	€ / m	P (st.)
DS RSK 630	1,49	20

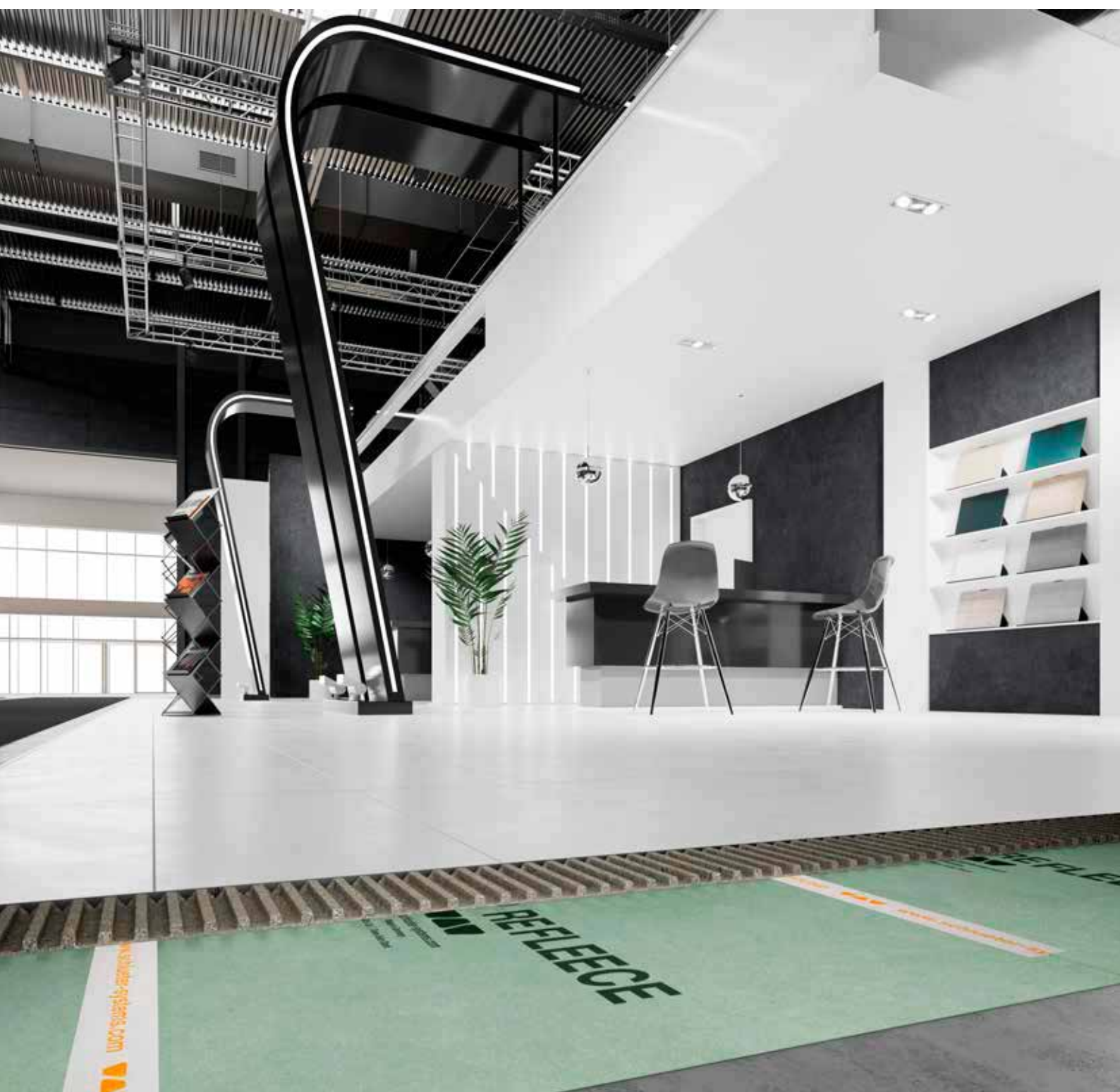


Schlüter®-REFLEECE

Demontagevlies

Tentoonstellingen, beurzen, winkels: de toepassingsgebieden waarin vloerbekledingen vaak moeten worden vervangen, zijn divers. Daarbij speelt een eenvoudige demontage een belangrijke rol.

Schlüter-REFLEECE biedt hier een praktische oplossing. Het zelfhechtende vlies dient als plaatsingsondergrond voor tegels of natuursteen en vormt een scheiding tussen de tegelijm en de bestaande ondergrond. Op die manier blijven er bij het verwijderen geen resten achter terwijl de ondergrond niet wordt beschadigd. Schlüter-REFLEECE vermindert bovendien het contactgeluid met 9 dB (conform DIN EN ISO 10140) en bestaat uit gerecycleerde PET-flessen.

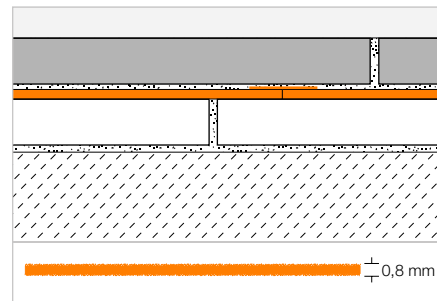


Demontagevlies

Schlüter®-REFLEECE

Schlüter-REFLEECE is een vlies gemaakt van gerecycleerd PET-materiaal met aan de achterzijde een hechtlaag. Het is geschikt voor het leggen van tegels en natuursteen die later weer moeten worden verwijderd. De zelfhechtende achterzijde kan bij het verwijderen eenvoudig van de ondergrond worden losgemaakt en veroorzaakt geen schade aan deze ondergrond.

(Productdatablad 20.1)

**Schlüter®-REFLEECE**

PET op rol

1 m x 30 m Art.-No.	€ / m ²	PL (rol)
REFL 30M	18,44	6

Schlüter®-DITRA-SOUND-KB

Naadafdekband

38 mm x 50 m Art.-No.	€ / St.	P (st.)
DS KB 38	15,72	10





Schlüter®-KERDI

Afdichten tegen de wand en op de vloer,
afwatering, planchet

Schlüter-KERDI is een afdichtingsmat in combinatie met de tegelbekleding. Met het praktische snijraster is dit product zeer eenvoudig te verwerken. Schlüter-KERDI wordt als totaalsysteem aangevuld met afdichtingsbanden, hoeken en buismanchetten. Met de afdichtingslijm Schlüter-KERDI-COLL-L voor naad- en aansluitverlijmingen beschikt u over een volledige afdichting uit één hand. Voor de afwatering worden de bodemafoersystemen Schlüter-KERDI-DRAIN of Schlüter-KERDI-LINE gebruikt; het modulaire Schlüter-KERDI-SHOWER-systeem wordt gebruikt voor de realisatie van inloofdouches.





Schlüter®-KERDI

Contactafdichting	186–188
Toebehoren	189–192

Schlüter®-KERDI-LINE

KERDI-LINE designs	194–195
Afwateringsprofielen	198–200
Rooster-/framecombinatie	205–209, 217
Complete sets – lineaire inloopdouche	210
Lijnafvoergoot – afvoerbehuizing horizontaal	202–203, 212–216
Lijnafvoergoot – afvoerbehuizing verticaal	218–220
Toebehoren	201, 221–222

Schlüter®-KERDI-DRAIN

KERDI-DRAIN designs	232
Centrale afwatering – binnentoepassing	234–239
Centrale afwatering – buitentoepassing	240–244
Complete sets – losse plaatsing in buitentoepassing	245
Afwateringssets	249
Toebehoren	246–248

Schlüter®-KERDI-SHOWER

Hellingsplaten voor KERDI-LINE	223–224
Hellingsplaten voor KERDI-DRAIN	251–252
Afdichtingssets KERDI-DRAIN	250

Schlüter®-SHOWERPROFILE

Afschotprofiel	226
Profielen voor inloopdouches	225, 228–230

Schlüter®-SHELF

Planchetten	254–263
-------------	---------



Schlüter®-KERDI

De betrouwbare contactafdichting



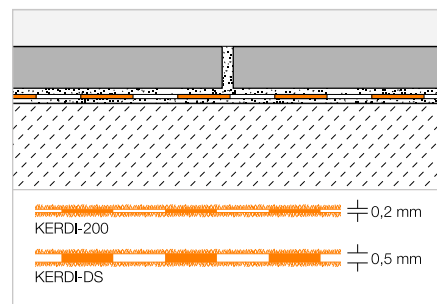
Al meer dan 30 jaar zorgt Schlüter-KERDI voor een betrouwbare afdichting in combinatie met tegels en natuursteen. Met de afdichtingsmatten en -banden, vormstukken en de afdichtingslijm KERDI-COLL-L beschikt u over een volledig systeem voor een duurzaam veilige en betrouwbare contactafdichting. De afdichtingsmat is beschikbaar in drie breedtes 100 cm – 150 cm – 200 cm.

Contactafdichting

Schlüter®-KERDI



Schlüter-KERDI is een polyethyleen afdichtingsmat die voor de verankering in de tegellijm aan beide zijden van een vliesweefsel is voorzien. Deze mat is uitstekend geschikt voor contactafdichtingen in combinatie met tegels op wanden en vloeren. Schlüter-KERDI-DS is door zijn grote waterdampdifusieweerstand geschikt als damp scherm in combinatie met de tegelbekleding. (Productdatablad 8.1)



Schlüter®-KERDI 200

Polyethyleen op rol

L (m)	m ²	Breedte = 1,00 m Art.-No.	€ / m ²	PL (rol)
5	5	KERDI 200 / 5M	23,35	75
10	10	KERDI 200 / 10M	21,07	50
30	30	KERDI 200	19,18	20
Breedte = 1,50 m				
20	30	KERDI 200 150 / 20M	19,18	20
Breedte = 2,00 m				
15	30	KERDI 200 200 / 15M	19,18	20

Schlüter®-KERDI-DS

Polyethyleen-dampscherm, op rol

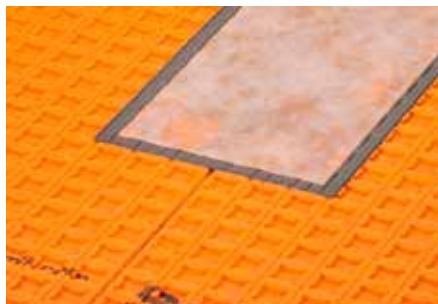
L (m)	Breedte = 1,00 m Art.-No.	€ / m ²	PL (rol)
30	KERDI-DS	22,15	25

Tip gereedschap:

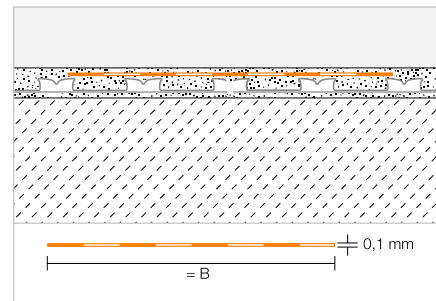
Schlüter-TROWEL, vertanding 4 x 4, zie pagina 325.

Afdichtingsband

Schlüter®-KERDI-KEBA



Schlüter-KERDI-KEBA zijn afdichtingsbanden uit polyethyleen, die aan beide zijden zijn voorzien van een vliesweefsel, voor het afdichten van stootnaden en wand-vloeraansluitingen. (Productdatablad 8.1)



Schlüter®-KERDI-KEBA

Polyethyleen op rol

B (mm)	Rol = 30 m Art.-No.	€ / m	PL (rol)
85	KEBA 100 / 85	2,61	336
125	KEBA 100 / 125	3,92	210
150	KEBA 100 / 150	4,15	210
185	KEBA 100 / 185	5,38	168
250	KEBA 100 / 250	6,96	126

Schlüter®-KERDI-KEBA/5M

Polyethyleen op rol

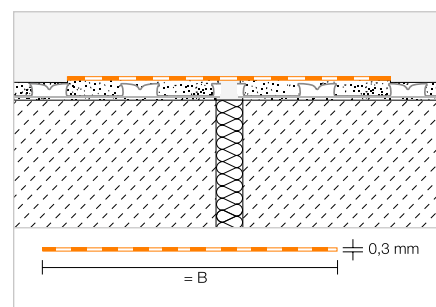
B (mm)	Rol = 5 m Art.-No.	€ / m	P (rol)
85	KEBA 100 / 85 / 5M	3,68	10
125	KEBA 100 / 125 / 5M	4,90	10
150	KEBA 100 / 150 / 5M	5,26	10
185	KEBA 100 / 185 / 5M	6,40	10
250	KEBA 100 / 250 / 5M	8,03	10

Afdichtingsband

Schlüter®-KERDI-FLEX



Schlüter-KERDI-FLEX is een flexibele afdichtingsband voor het afdichten van bewegingsvoegen. (Productdatablad 8.1)



Schlüter®-KERDI-FLEX

Polyethyleen op rol

B (mm)	Rol = 30 m Art.-No.	€ / m	PL (rol)
125	FLEX 125 / 30	6,67	210
250	FLEX 250 / 30	12,15	126

Schlüter®-KERDI-FLEX/5M

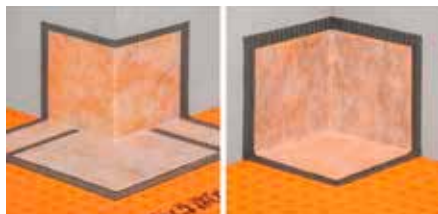
Polyethyleen op rol

B (mm)	Rol = 5 m Art.-No.	€ / m	P (rol)
125	FLEX 125 / 5M	8,69	10
250	FLEX 250 / 5M	14,07	10



Hoekafdichting

Schlüter®-KERDI-KERECK



Schlüter-KERDI-KERECK zijn pasvormen voor het maken van binnen- en buitenhoeken, die ook voor niet-rechte hoeken geschikt zijn. (Productdatablad 8.1)

Schlüter®-KERDI-KERECK/A

Buitenhoeken, pasvorm

Dikte (mm)	Set = 5 St. Art.-No.	€ / Set	P (set)
0,1	KERECK 5 A	27,58	10

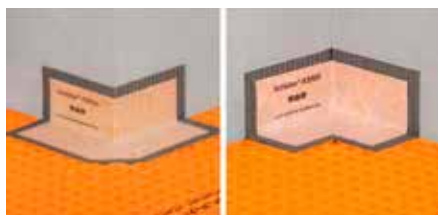
Schlüter®-KERDI-KERECK/I

Binnenhoeken, pasvorm

Dikte (mm)	Set = 5 St. Art.-No.	€ / Set	P (set)
0,1	KERECK 5 I	23,65	10

Hoekafdichting

Schlüter®-KERDI-KERECK-F



Schlüter-KERDI-KERECK-F zijn voor-gevormde elementen voor binnen- en buitenhoeken. (Productdatablad 8.1)

Schlüter®-KERDI-KERECK-F/A

Buitenhoeken 90°, voor gevormd

Dikte (mm)	Set = 2 St. Art.-No.	€ / Set	P (set)
0,1	KERECK / FA2	22,04	10
	Set = 10 St.		
0,1	KERECK / FA10	92,99	10

Schlüter®-KERDI-KERECK-F/I

Binnenhoeken 90°, voor gevormd

Dikte (mm)	Set = 2 St. Art.-No.	€ / Set	P (set)
0,1	KERECK / FI2	18,83	10
	Set = 10 St.		
0,1	KERECK / FI10	77,23	10

Schlüter®-KERDI-KERECK-F/I 135°

Binnenhoeken 135°, voor gevormd

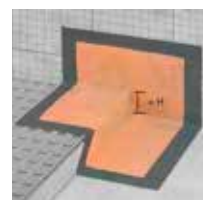
Dikte (mm)	Set = 2 St. Art.-No.	€ / Set	P (set)
0,1	KERECK 135 FI2	22,32	10

Hoekafdichting

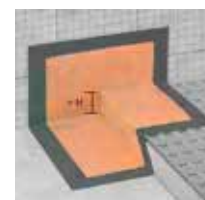
Schlüter®-KERDI-KERS



Schlüter-KERDI-KERS zijn voor-gevormde elementen voor een betrouwbare afdichting aan de hoeken van inloopdouches. (Productdatablad 8.1)



Schlüter-KERDI-KERS links



Schlüter-KERDI-KERS rechts

Schlüter®-KERDI-KERS

Binnenhoek voor gevormd, links

H (mm)	Art.-No.	€ / St.	P (st.)
20	KERS 20 L	15,18	10
28	KERS 28 L	15,18	10

Schlüter®-KERDI-KERS

Binnenhoek voor gevormd, rechts

H (mm)	Art.-No.	€ / St.	P (st.)
20	KERS 20 R	15,18	10
28	KERS 28 R	15,18	10

Opmerking:

De Schlüter-KERDI-KERS 20 producten zijn geschikt voor douches met een zijlengte van 80 - 110 cm. Schlüter-KERDI-KERS 28 producten zijn geschikt voor douches met een zijlengte van 110 - 150 cm.

Afdichtingsmanchet

Schlüter®-KERDI-MV

Schlüter-KERDI-MV zijn voorgevormde manchetten om buisdoorvoeringen af te dichten conform DIN 18534. Door de flexibele zone kunnen de manchetten voor verschillende buisdiameters worden gebruikt (zie tabel).

(Productdatablad 8.1)

Schlüter®-KERDI-MV

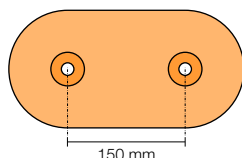
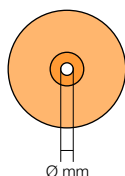
Manchet met flexibele zone (inhoud: 1 stuk)

Ø mm	Voor buisdiameter (mm)	Art.-No.	€ / St.	P (st.)
9	12 – 30	KMV 9	9,77	10
15	22 – 40	KMV 15	9,77	10
21	30 – 60	KMV 21	10,87	10
35	45 – 80	KMV 35	11,60	10
65	75 – 140	KMV 65	14,65	10
15	22 – 40	KMV 15 D	17,53	10

Schlüter®-KERDI-MV

Manchet met flexibele zone (inhoud: 10 stuks)

Ø mm	Voor buisdiameter (mm)	Art.-No.	€ / Pakket	P (pakket)
15	22 – 40	KMV 15/10	78,47	10
15	22 – 40	KMV 15 D/10	144,12	10



KMV 9



KMV 15



KMV 21



KMV 35



KMV 65



KMV 15 D*

* H.o.h. afstand 150 mm

Afdichtingsmanchet

Schlüter®-KERDI-PAS

Schlüter-KERDI-PAS zijn sets die bestaan uit een voorgevormde manchet en een speciale kunststof huls. De manchet wordt in combinatie met de kunststof huls aangebracht, zodat de later geplaatste kraanverlenging correct volgens DIN 18534 kan worden afdichtend.

(Productdatablad 8.1)

Schlüter®-KERDI-PAS

Set met manchet en verwerkingshulp (inhoud: 1 set)

Ø mm	Voor buisdiameter (mm)	Art.-No.	€ / Set	P (set)
15	22 – 40	KMV 15 PAS	11,91	10
15	22 – 40	KMV 15 D PAS	20,46	10

Schlüter®-KERDI-PAS

Set met manchet en verwerkingshulp (inhoud: 10 sets)

Ø mm	Voor buisdiameter (mm)	Art.-No.	€ / Pakket	P (pakket)
15	22 – 40	KMV 15 PAS/10	95,57	10
15	22 – 40	KMV 15 D PAS/10	161,52	10



KMV 15 PAS



KMV 15 D PAS*

* H.o.h. afstand 150 mm



Afdichtingsmanchet

Schlüter®-KERDI-KM



Schlüter-KERDI-KM zijn voorgevormde manchetten om buisdoorvoeringen af te dichten conform DIN 18534.
(Productdatablad 8.1)

Schlüter®-KERDI-KM

Buismanchet Ø = 22 mm voor 25 mm buis

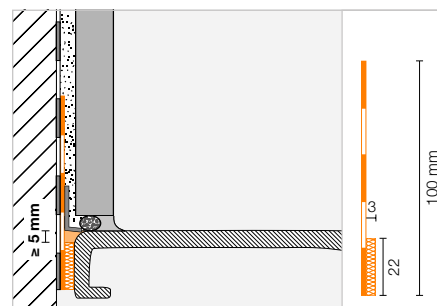
Dikte (mm)	Set = 5 St. Art.-No.	€ / Set	P (set)
0,1	KM 5117 / 22	9,63	10

Afdichtingsset

Schlüter®-KERDI-TS



Schlüter-KERDI-TS is een set voor de betrouwbare aansluiting van inbouwelementen zoals een bad of douchebak uit staal/email, acryl of composiet (volgens DIN 18534-1) aan het Schlüter-KERDI-afdichtingssysteem. De set omvat een aansluit-dichtingsband uit polyethyleen met een vliesweefsel aan beide zijden, een zelfklevende geluidsisolatiestrip en installatiemateriaal.
(Productdatablad 8.9)



Schlüter®-KERDI-TS

Complete aansluitingsset

L (m)	Art.-No.	€ / Set	P (set)
2	KE TS / 200	87,88	10
2,8	KE TS / 280	106,21	10
3,8	KE TS / 380	125,19	10

De complete set bevat:

- 2 / 2,8 / 3,8 m aansluit-dichtingsband
- 290 ml montagelijm Schlüter-KERDI-FIX
- 2 reinigingsdoeken
- 1 / 2 / 2 montagehoek(en)



Schlüter®-KERDI-TSB

Basis aansluitingsset

L (m)	Art.-No.	€ / Set	P (set)
10	KE TSB / 1000	203,43	10

De basis set bevat:

- 10 m aansluit-dichtingsband
- 8 reinigingsdoeken
- 6 montagehoeken



Afdichtingsset

Schlüter®-KERDI-TS-ZC

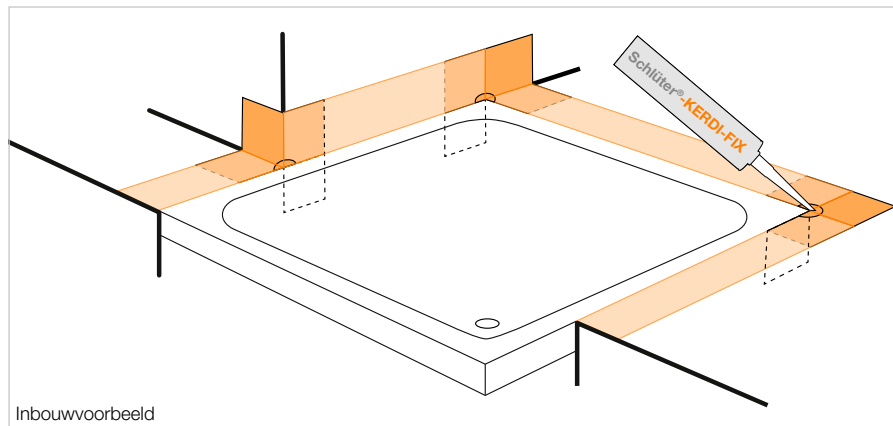


Schlüter-KERDI-TS-ZC is een uitbreidingsset voor de betrouwbare aansluiting van inbouwelementen zoals een bad of douchebak in speciale inbouwsituaties (zie schets) in combinatie met de Schlüter-KERDI-TS-aansluitingsset. De set omvat een afdichtingsmanchet en een montagehoek.
(Productdatablad 8.9)

Schlüter®-KERDI-TS-ZC

Uitbreidingsset

Art.-No.	€ / Set	P (set)
KE TS ZC	12,57	10



Inbouwvoorbeeld

De uitbreidingsset bevat de volgende elementen:

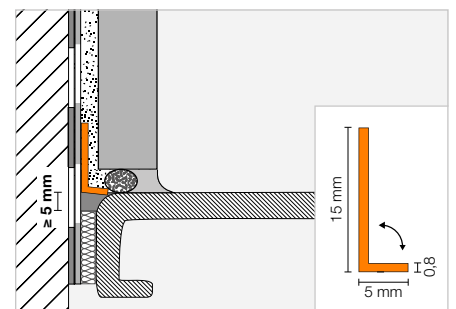
- 1 PE manchet, aan weerszijden met vlies bekleed, 120 x 120 mm
- 1 montagehoek

Snijbescherming

Schlüter®-KERDI-CP



Schlüter-KERDI-CP is een inkortbare snijbescherming die het afdichtingsvlak beschermt bij latere vernieuwing van de siliconenvoeg. Het knikbare profiel is individueel inzetbaar en kan direct in het lijmbed of in de vers aangebrachte Schlüter-KERDI-FIX worden geplaatst.
(Productdatablad 8.9)



Schlüter®-KERDI-CP

Polypropyleen snijbescherming

L (m)	Art.-No.	€ / St.	P (st.)
2	KE CP / 200	10,06	10
2,8	KE CP / 280	13,91	10
3,8	KE CP / 380	18,35	10
10	KE CP / 1000	40,46	10





Afdichtingslijm

Schlüter®-KERDI-COLL-L



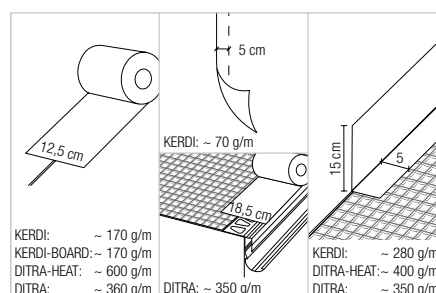
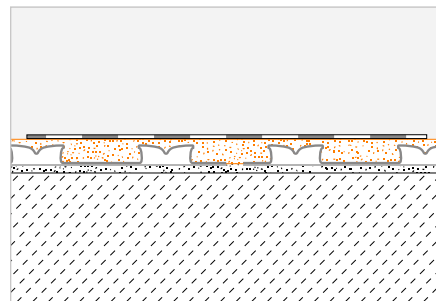
Schlüter®-KERDI-COLL-L

2-componenten afdichtingslijm

Gewicht (kg)	Art.-No.	€ / kg	PL (st.)
1,85	KERDI-COLL-L 185	14,12	110
4,25	KERDI-COLL-L	11,63	75

Schlüter-KERDI-COLL-L is een tweecomponenten afdichtingslijm op basis van een oplosmiddelvrije acrylaatdispersie en een reactief poeder van het cementtype. Deze lijm is bedoeld om overlappingen van Schlüter-KERDI-stroken vast te lijmen en af te dichten. Voorts kan met KERDI-COLL-L de naad- en aansluitverbinding gebeuren van de afdichtingsbanden Schlüter-KERDI-KEBA op contactafdichtingen met geschikte producten van Schlüter-Systems, alsook op Schlüter-BARA-randprofielen.

(Productdatablad 8.4)



Montagelijm

Schlüter®-KERDI-FIX



Schlüter-KERDI-FIX is een elastische montagelijm op basis van een MS-polymeer. Het is geschikt om profielen en Schlüter-KERDI-BOARD te verlijmen, alsook de aansluitingen van de Schlüter-KERDI-afdichtingsbanden af te dichten.

(Productdatablad 8.3)



Schlüter®-KERDI-FIX

MS-polymeer

Inhoud (ml)	Art.-No.	€ / St.	P (st.)
290	KERDIFIX / BW	23,27	12
290	KERDIFIX / G	23,27	12



Schlüter®-KERDI-LINE

Elegante afwatering



Lijnafvoergoten brengen elegantie en functionaliteit in de inloofdouche. Met Schlüter-KERDI-LINE bieden wij u een compleet systeem dat alle componenten omvat voor de afwatering van een barrièrevrije douchezone. Voor een speciale toets zorgt My Schlüter-KERDI-LINE: u kunt het rooster en/of frame van de afvoergoot laten graveren volgens uw persoonlijke wensen.

- ✓ Tot 14 gootlengten
- ✓ Minimale opbouwhoogte
- ✓ Complete sets incl. afdichtingsmanchet
- ✓ Negen verschillende gootafdekkingen
- ✓ Schlüter-KERDI-LINE-STYLE in drie elegante designs en inlegframes met smalle rand
- ✓ Gepersonaliseerde roestvaststalen roosters en frames
- ✓ Flexibel aanpasbaar aan de dikte van de vloerbekleding
- ✓ Nu ook variabel in te korten
- ✓ Omvangrijk assortiment incl. afschotprofiel en overstromingsbeveiliging

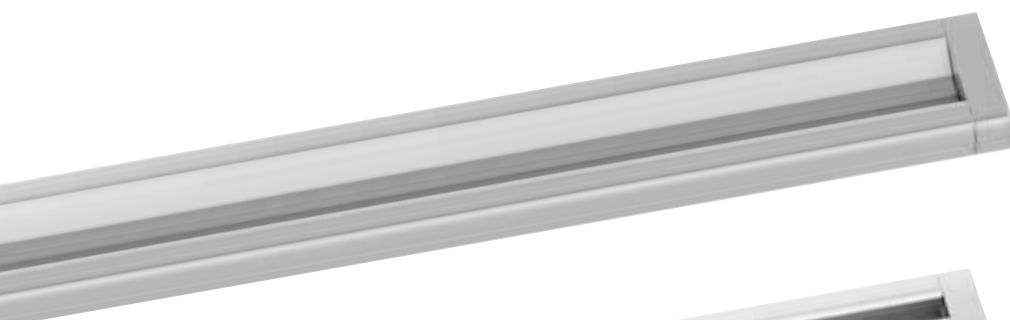


Schlüter®-KERDI-LINE

Alle designs in één oogopslag

In dit overzicht ziet u de verschillende design mogelijkheden die Schlüter-Systems voor de lijnafvoergoot biedt. Of u nu kiest voor de klassieker met profielframe of voor de innovatieve VARIO-afvoer, u krijgt altijd de beproefde Schlüter-kwaliteit.

Schlüter®-KERDI-LINE-VARIO: individueel inkortbare afwateringsprofielen

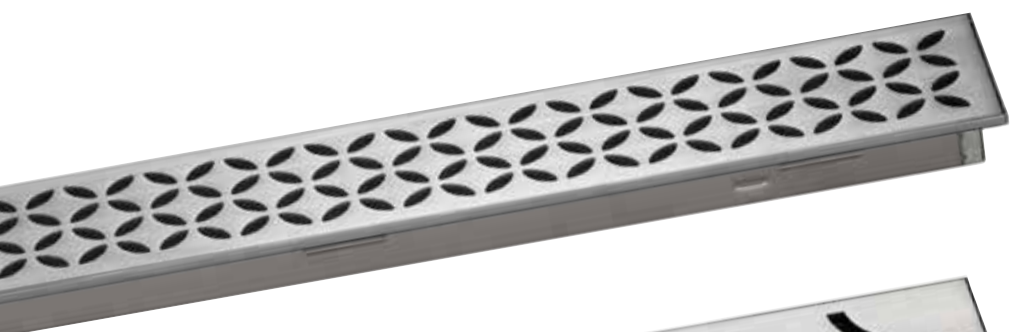


Design COVE



Design WAVE

Schlüter®-KERDI-LINE-STYLE: elegante designafdekkingen met inlegframe



Design FLORAL



Design CURVE



Design PURE

Schlüter®-KERDI-LINE: de klassiekers met profielframe



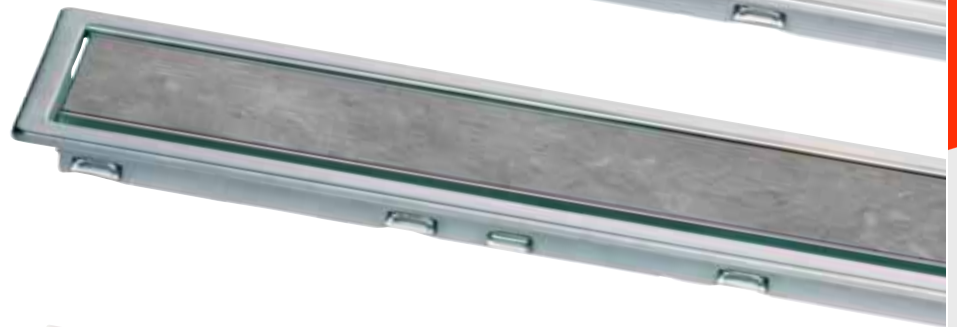
Design A: SOLID



Design B: SQUARE



Design C: FRAMED TILE



Design D: TILE (zonder frame)





Schlüter®-KERDI-LINE-VARIO

Variabel afwateren als nooit tevoren

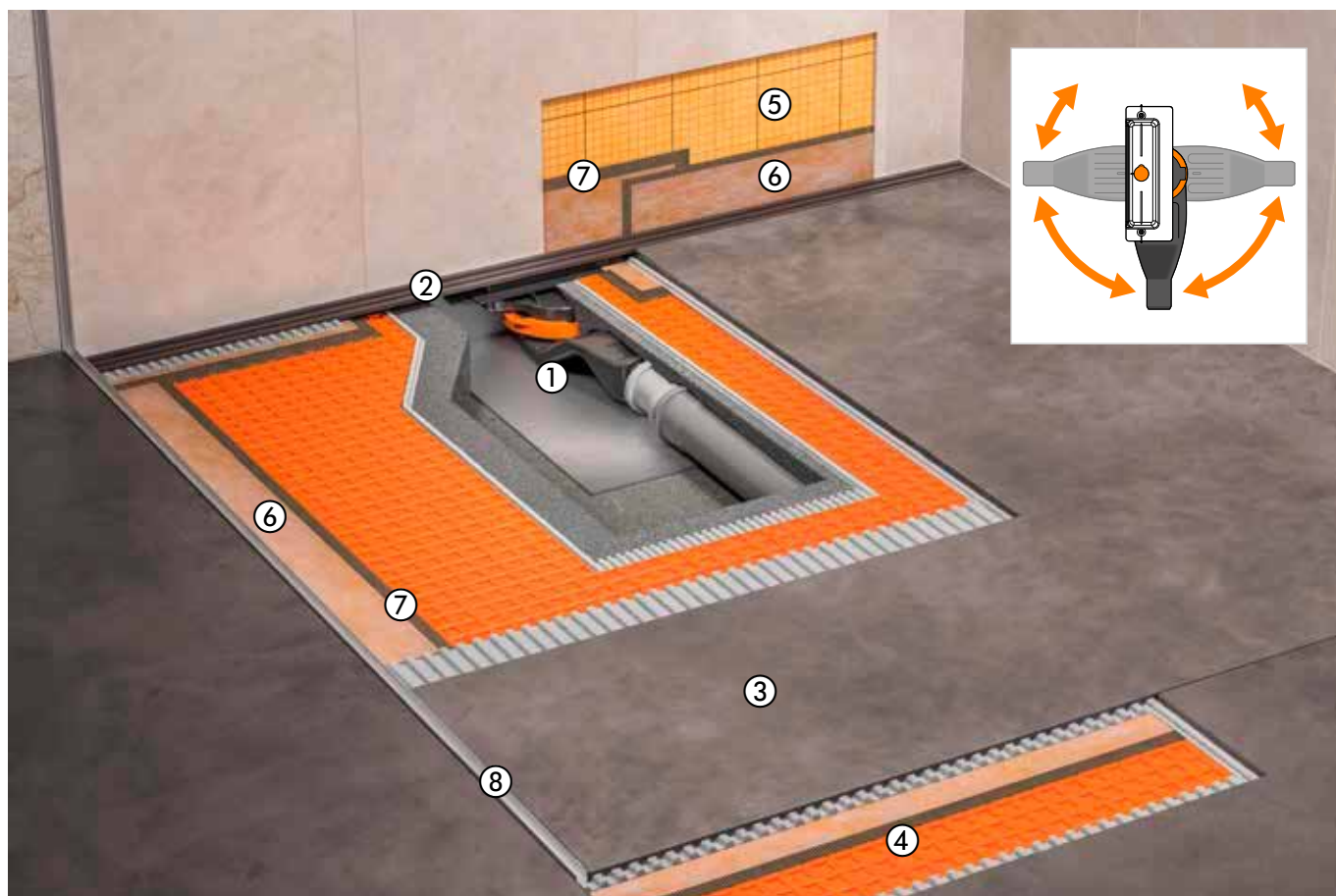
Ons variabele, lineaire afvoersysteem voor inloopdouches. Individueel inkortbare afwateringsprofielen in trendy designs in combinatie met een laag in te bouwen afvoerbehuizing. De geïntegreerde en flexibele KERDI-manchet zorgt voor een betrouwbare aansluiting van de afvoer op de oppervlakte-afdichting. De afvoer kan 360° worden gedraaid voor maximale flexibiliteit bij de montage.

- ✓ Discrete, smalle afwateringsprofielen
- ✓ Hoogwaardige materialen: roestvast staal geborsteld en aluminium met TRENDLINE-coating
- ✓ Afwateringsprofielen (120 cm / 180 cm) individueel inkortbaar en in hoogte verstelbaar
- ✓ De set bevat eindkapjes
- ✓ Lage opbouwhoogte
- ✓ Geïntegreerde stankafsluiter
- ✓ Betrouwbare aansluiting met flexibele KERDI-afdichtingsmanchet
- ✓ Zelfreinigende, 360° draaibare afvoerbehuizing
- ✓ Geluidsisolerend element
- ✓ Hoge afvoercapaciteit
- ✓ Beproefde KERDI-LINE kwaliteit



Het water loopt via de Schlüter-KERDI-LINE-VARIO afwateringsprofielen in de zeer vlakke, tweedelige afvoer. Via de combinatie van afvoeradapter met geïntegreerde, flexibele afdichtingsmanchet en golfvormige afvoer wordt het afvoerwater horizontaal naar het rioleringsnetwerk afgevoerd. Voor een goede afwatering is een dekvloer met afschot (2%) nodig.

Schlüter-DECO-SG bevestigt glazen scheidingswanden in de juiste positie. Schlüter-KERDI en -DITRA zorgen voor de afdichting aan de wand en op de vloer. Stootnaden worden afgedicht met de Schlüter-KERDI-KEBA afdichtingsbanden in verbinding met Schlüter-KERDI-COLL-L.



- ① Schlüter®-KERDI-LINE-VARIO-H golfvormige afvoer
- ② Schlüter®-KERDI-LINE-VARIO afwateringsprofiel
- ③ Dekvloer met afschot
- ④ Schlüter®-DITRA
- ⑤ Schlüter®-KERDI 200
- ⑥ Schlüter®-KERDI-KEBA
- ⑦ Schlüter®-KERDI-COLL-L
- ⑧ Schlüter®-DECO-SG

Pagina 202–203

Pagina 198–200

–

Pagina 167

Pagina 186

Pagina 187

Pagina 192

Pagina 230



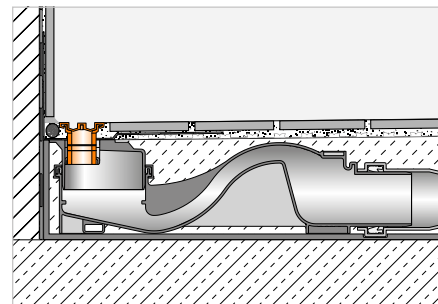
Afwateringsprofiel

Schlüter®-KERDI-LINE-VARIO WAVE



Schlüter-KERDI-LINE-VARIO WAVE is een inkortbaar W-vormig afwateringsprofiel dat bij de Schlüter-KERDI-LINE-VARIO-H afvoer wordt gebruikt. Het is verkrijgbaar in de materiaalkwaliteiten roestvast staal geborsteld V4A (materiaalnr. 1.4404 = AISI 316L) en aluminium met een hoogwaardige TRENDLINE poedercoating. Het water wordt via het midden afgevoerd door een afvoersleuf met een lengte van 140 mm. Deze is afgedekt met een elegant, afneembaar afdekelement. Het profiel wordt met twee eindkapjes geleverd en kan door het aanbrengen van dunbedmortel aan de dikte van de vloerbekleding worden aangepast.

(Productdatablad 8.10)



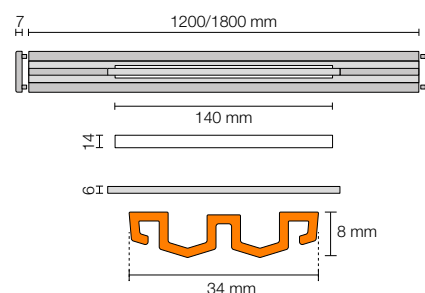
Schlüter®-KERDI-LINE-VARIO WAVE 34

Afwateringsprofiel, design WAVE (D 10), alu. structuur-gecoat

L (cm)	H = 8 mm Art.-No.	€ / Set	P (set)	
120	KL VR D10 MBW 120	201,53	10	
120	KL VR D10 MGS 120	201,53	10	
120	KL VR D10 TSBG 120	207,63	10	
120	KL VR D10 TSC 120	207,63	10	
120	KL VR D10 TSDA 120	207,63	10	
120	KL VR D10 TSI 120	207,63	10	
120	KL VR D10 TSOB 120	207,63	10	
120	KL VR D10 TSSG 120	207,63	10	
★	180	KL VR D10 MBW 180	226,18	10
★	180	KL VR D10 MGS 180	226,18	10
★	180	KL VR D10 TSBG 180	231,44	10
★	180	KL VR D10 TSC 180	231,44	10
★	180	KL VR D10 TSDA 180	231,44	10
★	180	KL VR D10 TSI 180	231,44	10
★	180	KL VR D10 TSOB 180	231,44	10
★	180	KL VR D10 TSSG 180	231,44	10

Geschikt voor bekledingsdikten van 6–15 mm (met DITRA of DITRA-HEAT) en 6–12 mm (met DITRA-HEAT-DUO).

In combinatie met het ophoogstuk KL VR DSE 14, geschikt voor bekledingsdikten tot 25 mm (met DITRA of DITRA-HEAT) en tot 22 mm (met DITRA-HEAT-DUO), zie pagina 201.



Schlüter®-KERDI-LINE-VARIO WAVE 42 ★

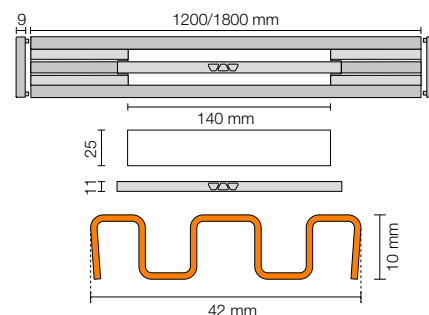
Afwateringsprofiel, design WAVE (D 10), roestvast staal V4A geborsteld

L (cm)	H = 10 mm Art.-No.	€ / Set	P (set)
120	KL VR1 D10 EB 120	299,82	10
180	KL VR1 D10 EB 180	336,64	10

Geschikt voor bekledingsdikten van 8–18 mm (met DITRA of DITRA-HEAT)
en 8–15 mm (met DITRA-HEAT-DUO).

In combinatie met het ophoogstuk KL VR DSE 23, geschikt voor bekledingsdikten tot
28 mm (met DITRA of DITRA-HEAT) en tot 25 mm (met DITRA-HEAT-DUO), zie pagina 201.

Het profiel KERDI-LINE-VARIO WAVE 42 van roestvast staal is toegankelijk voor rolstoelen.

**Schlüter®-KERDI-LINE-VARIO WAVE 42** ★

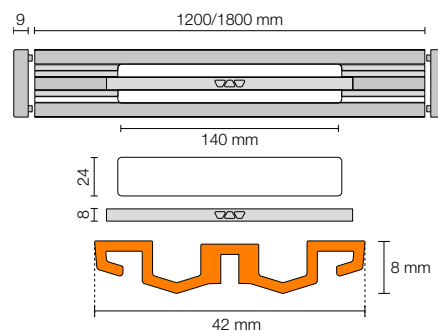
Afwateringsprofiel, design WAVE (D 10), alu. structuur-gecoat

L (cm)	H = 8 mm Art.-No.	€ / Set	P (set)
120	KL VR1 D10 MBW 120	210,40	10
120	KL VR1 D10 MGS 120	210,40	10
120	KL VR1 D10 TSBG 120	215,66	10
120	KL VR1 D10 TSC 120	215,66	10
120	KL VR1 D10 TSDA 120	215,66	10
120	KL VR1 D10 TSI 120	215,66	10
120	KL VR1 D10 TSOB 120	215,66	10
120	KL VR1 D10 TSSG 120	215,66	10
180	KL VR1 D10 MBW 180	236,70	10
180	KL VR1 D10 MGS 180	236,70	10
180	KL VR1 D10 TSBG 180	241,96	10
180	KL VR1 D10 TSC 180	241,96	10
180	KL VR1 D10 TSDA 180	241,96	10
180	KL VR1 D10 TSI 180	241,96	10
180	KL VR1 D10 TSOB 180	241,96	10
180	KL VR1 D10 TSSG 180	241,96	10

Geschikt voor bekledingsdikten van 6–15 mm (met DITRA of DITRA-HEAT)
en 6–12 mm (met DITRA-HEAT-DUO).

In combinatie met het ophoogstuk KL VR DSE 23, geschikt voor bekledingsdikten tot
25 mm (met DITRA of DITRA-HEAT) en tot 22 mm (met DITRA-HEAT-DUO), zie pagina 201.

De profielen KERDI-LINE-VARIO WAVE 42 kunnen optioneel
met de haarzeef KL VR S 23 worden uitgerust, zie pagina 201.

**Opmerking:**

De afwateringsprofielen uit de serie Schlüter-KERDI-LINE-VARIO kunnen alleen worden
gecombineerd met de Schlüter-KERDI-LINE-VARIO-H afvoer.

De set bevat twee eindkapjes.

Beschikbare oppervlakken | kleuren

Een overzicht van de oppervlakken en kleuren vindt u vanaf pagina 327.



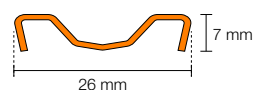
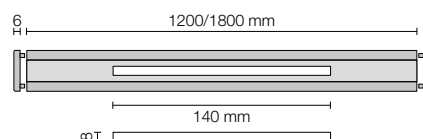
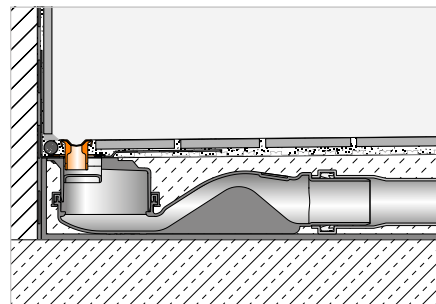
Afwateringsprofiel

Schlüter®-KERDI-LINE-VARIO COVE



Schlüter-KERDI-LINE-VARIO COVE is een inkortbaar, hol afwateringsprofiel dat samen met de Schlüter-KERDI-LINE-VARIO-H afvoer wordt gebruikt. Het is verkrijgbaar in de materiaalkwaliteiten roestvast staal geborsteld V4A (materiaaln. 1.4404 = AISI 316L) en aluminium met een hoogwaardige TRENDLINE poedercoating. Het water wordt via het midden afgevoerd door een afvoersleuf met een breedte van slechts 8 mm en een lengte van 140 mm. Het profiel wordt met twee eindkapjes geleverd en kan door het aanbrengen van dunbedmortel aan de dikte van de vloerbekleding worden aangepast. Het profiel is toegankelijk voor rolstoelen.

(Productdatablad 8.10)



Schlüter®-KERDI-LINE-VARIO COVE 26

Afwateringsprofiel, design COVE (D 9), roestvast staal V4A geborsteld

L (cm)	H = 7 mm Art.-No.	€ / Set	P (set)
120	KL VR D9 EB 120	238,51	10
★ 180	KL VR D9 EB 180	278,78	10

Schlüter®-KERDI-LINE-VARIO COVE 26

Afwateringsprofiel, design COVE (D 9), alu. structuur-gecoat

L (cm)	H = 8 mm Art.-No.	€ / Set	P (set)
120	KL VR D9 MBW 120	177,10	10
120	KL VR D9 MGS 120	177,10	10
120	KL VR D9 TSBG 120	183,21	10
120	KL VR D9 TSC 120	183,21	10
120	KL VR D9 TSDA 120	183,21	10
120	KL VR D9 TSI 120	183,21	10
120	KL VR D9 TSOB 120	183,21	10
120	KL VR D9 TSSG 120	183,21	10
★ 180	KL VR D9 MBW 180	199,88	10
★ 180	KL VR D9 MGS 180	199,88	10
★ 180	KL VR D9 TSBG 180	205,14	10
★ 180	KL VR D9 TSC 180	205,14	10
★ 180	KL VR D9 TSDA 180	205,14	10
★ 180	KL VR D9 TSI 180	205,14	10
★ 180	KL VR D9 TSOB 180	205,14	10
★ 180	KL VR D9 TSSG 180	205,14	10

Opmerking:

De afwateringsprofielen uit de serie Schlüter-KERDI-LINE-VARIO kunnen alleen worden gecombineerd met de Schlüter-KERDI-LINE-VARIO-H afvoer.

De set bevat twee eindkapjes.

Geschikt voor bekledingsdikten van 6–15 mm (met DITRA of DITRA-HEAT) en 6–12 mm (met DITRA-HEAT-DUO).

In combinatie met het ophoogstuk KL VR DSE 14, geschikt voor bekledingsdikten tot 25 mm (met DITRA of DITRA-HEAT) en tot 22 mm (met DITRA-HEAT-DUO), zie pagina 201.

Beschikbare oppervlakken | kleuren



Een overzicht van de oppervlakken en kleuren vindt u vanaf pagina 327.

Ophoogstuk

Schlüter®-KERDI-LINE-VARIO-DSE



KL VR DSE 14

Schlüter-KERDI-LINE-VARIO-DSE is een ophoogstukset, waarmee de desbetreffende afwateringsprofielen met 10 mm dikkere bekledingen kunnen worden gebruikt. (Productdatablad 8.10)



KL VR DSE 23

Schlüter®-KERDI-LINE-VARIO-DSE ★

Ophoogstuk voor KERDI-LINE-VARIO

Art.-No.	€ / St.	P (st.)
KL VR DSE 14	16,31	10

Opmerking:

Het ophoogstuk KL VR DSE 14 wordt gecombineerd met de afwateringsprofielen van de serie COVE en WAVE 34.

Schlüter®-KERDI-LINE-VARIO-DSE ★

Ophoogstuk voor KERDI-LINE-VARIO

Art.-No.	€ / Set	P (set)
KL VR DSE 23	18,94	10

Opmerking:

Het ophoogstuk KL VR DSE 23 wordt alleen gecombineerd met de afwateringsprofielen van de serie WAVE 42.

Haarzeef

Schlüter®-KERDI-LINE-VARIO-S



Schlüter-KERDI-LINE-VARIO-S is een optioneel verkrijgbare haarzeef voor de profielserie WAVE 42, die daarnaast ook voorkomt dat gevallen voorwerpen zoals bijv. sieraden in de afvoer verdwijnen. (Productdatablad 8.10)

Schlüter®-KERDI-LINE-VARIO-S ★

Haarzeef voor KERDI-LINE-VARIO WAVE 42

Art.-No.	€ / St.	P (st.)
KL VR S 23	14,73	10



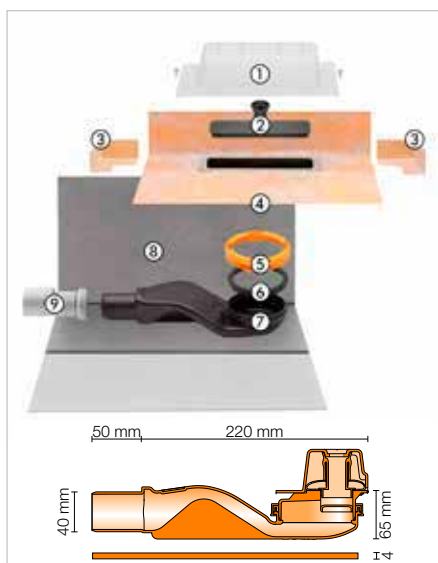
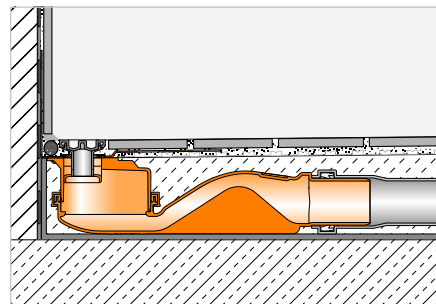
Lijnafvoergoot horizontaal

Schlüter®-KERDI-LINE-VARIO-H 40



Schlüter-KERDI-LINE-VARIO-H 40 is een complete set voor lineaire inloopdouches. De set bestaat uit een afvoeradapter met een geïntegreerde, flexibele KERDI-afdichtingsmanchet. De adapter is stevig en waterdicht met een af fabriek voorziene dichting in de golfvormige afvoer geschoven om een zeer lage opbouwhoogte te waarborgen. De adapter is bovendien met een klemring vastgezet. KERDI-LINE-VARIO-H 40 is universeel voor de centrale plaatsing en vooral voor de plaatsing tegen de wand geschikt. Door de hoge stroomsnelheid in de afvoerbehuizing ontstaat een zelfreinigend effect. Het geluidsisolerende element dat bij de set is inbegrepen, verhindert op betrouwbare wijze geluidsoverdracht naar de omliggende constructie en dient bovendien als plaatsingshulp bij inbouw direct tegen de wand.

(Productdatablad 8.10)



Set-componenten:

- 1 Beschermingsafdekking
- 2 Watertestaansluiting
- 3 Hoekafdichting
(voor opgaande zijwand)
- 4 Gootadapter met flexibele afdichtingsmanchet
- 5 Klemring
- 6 Dichting
- 7 Afvoerbehuizing DN 40 met stankafsluiter
- 8 Geluidsisolerend element
- 9 Adapter DN 40/50

Schlüter®-KERDI-LINE-VARIO-H 40



Set lijnafvoergoot met golfvormige afvoer, afvoer DN 40 horizontaal

Art.-No.	€ / Set	P (set)
KL VR H40 G5	220,92	10

Opmerking:

Aleen combineerbaar met de Schlüter-KERDI-LINE-VARIO afwateringsprofielen.

Technische gegevens:

Afvoer	DN 40
Afvoercapaciteit	*
Restwaterhoogte	25 mm
Inbouwhoogte	65 mm

* De afvoercapaciteit varieert afhankelijk van het gemonteerde profiel.

COVE 26: 0,45 l/s

WAVE 34: 0,45 l/s

WAVE 42: 0,5 l/s

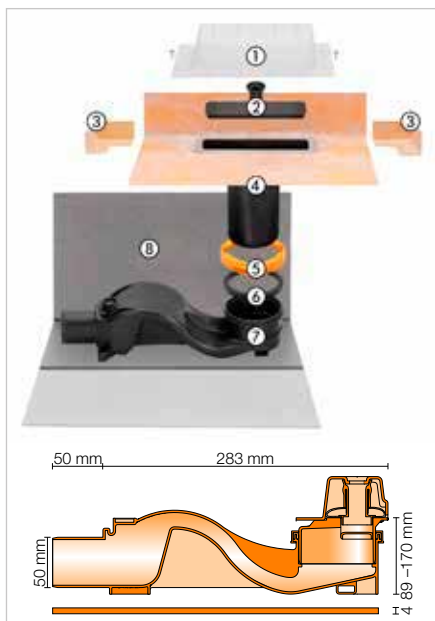
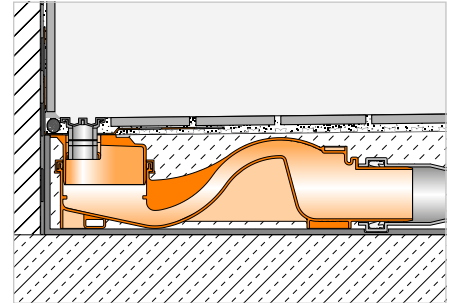
Lijnafvoergoot horizontaal

Schlüter®-KERDI-LINE-VARIO-H 50



Schlüter-KERDI-LINE-VARIO-H 50 is een complete set voor lineaire inloopdouches. Deze bestaat uit een afvoeradapter die ter plaatse op de juiste hoogte kan worden ingekort, met een geïntegreerde, flexibele KERDI-afdichtingsmanchet en een horizontale, 360° draaibare, golfvormige afvoer met geïntegreerde stankafsluiter. De afvoer kan met de bijgeleverde bevestigingsset op de vloer worden gefixeerd. KERDI-LINE-VARIO-H 50 is universeel voor de centrale plaatsing en vooral voor de plaatsing tegen de wand geschikt. Door de hoge stroomsnelheid in de afvoerbehuizing ontstaat een zelfreinigend effect. Het geluidsisolerende element dat bij de set is inbegrepen, verhindert op betrouwbare wijze geluidsoverdracht naar de omliggende constructie en dient bovendien als plaatsingshulp bij inbouw direct tegen de wand.

(Productdatablad 8.10)



Set-componenten:

- 1 Beschermingsafdekking
- 2 Watertestaansluiting
- 3 Hoekafdichting
(voor opgaande zijwand)
- 4 Inkortbare gootadapter met flexibele afdichtingsmanchet
- 5 Klemring
- 6 Dichting
- 7 Afvoerbehuizing DN 50 met stankafsluiter
- 8 Geluidsisolerend element

Schlüter®-KERDI-LINE-VARIO-H 50



Set lijnafvoergoot met golfvormige afvoer, afvoer DN 50 horizontaal

Art.-No.	€ / Set	P (set)
KL VR H50 A G5	236,70	10

Opmerking:

Aleen combineerbaar met de Schlüter-KERDI-LINE-VARIO afwateringsprofielen.

Technische gegevens:

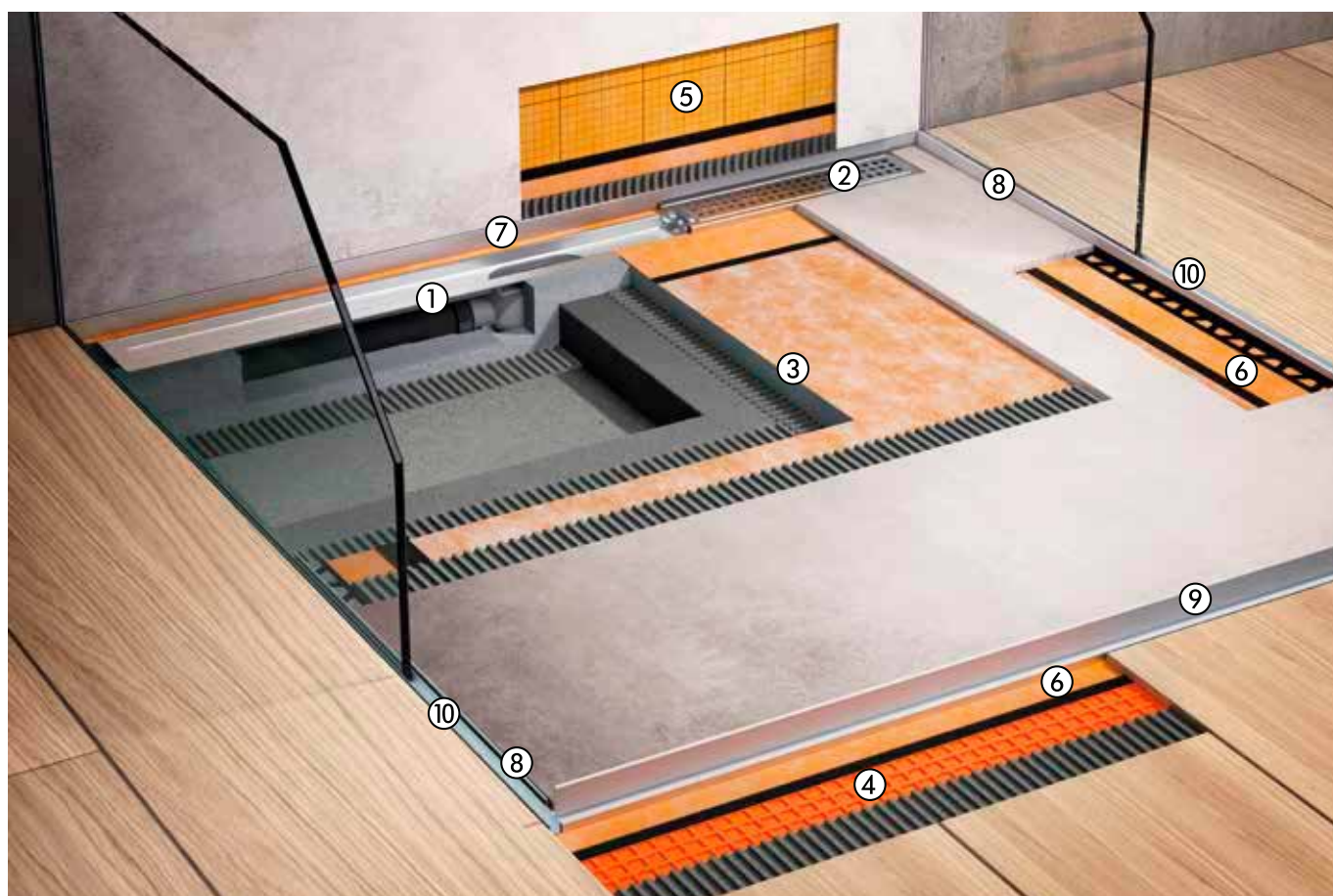
Afvoer	DN 50
Afvoercapaciteit	0,8 l/s
Restwaterhoogte	50 mm
Inbouwhoogte	89 mm



Schlüter®-KERDI-LINE

Doordacht, compleet systeem

De Schlüter-KERDI-LINE lijnafvoergoot voert het water naar keuze horizontaal of verticaal af naar het rioleringsnetwerk. Met de Schlüter-KERDI-SHOWER hellingsplaat wordt snel een vlakke en afgedichte ondergrond gerealiseerd voor de plaatsing van tegels. Schlüter-SHOWERPROFILE bedekt de vrije randen van de douche en zorgt voor een functionele overstromingsbeveiliging. Schlüter-DECO-SG bevestigt glazen scheidingswanden in de juiste positie. Schlüter-KERDI en -DITRA zorgen voor de afdichting aan de wand en op de vloer. Stootnaden worden afgedicht met de Schlüter-KERDI-KEBA afdichtingsbanden in verbinding met Schlüter-KERDI-COLL-L.

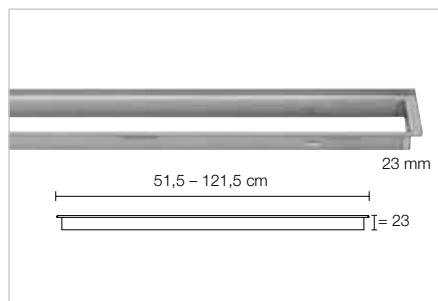


- ① Schlüter®-KERDI-LINE goot
- ② Schlüter®-KERDI-LINE rooster-/framesets
- ③ Schlüter®-KERDI-SHOWER
- ④ Schlüter®-DITRA
- ⑤ Schlüter®-KERDI 200
- ⑥ Schlüter®-KERDI-KEBA
- ⑦ Schlüter®-SHOWERPROFILE-R
- ⑧ Schlüter®-SHOWERPROFILE-S
- ⑨ Schlüter®-SHOWERPROFILE-WS/-WSK
- ⑩ Schlüter®-DECO-SG

- Pagina 212
- Pagina 205
- Pagina 223
- Pagina 167
- Pagina 186
- Pagina 187
- Pagina 225
- Pagina 226
- Pagina 228
- Pagina 230

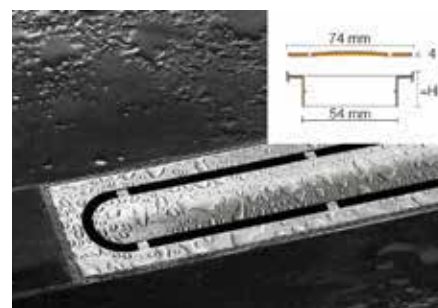
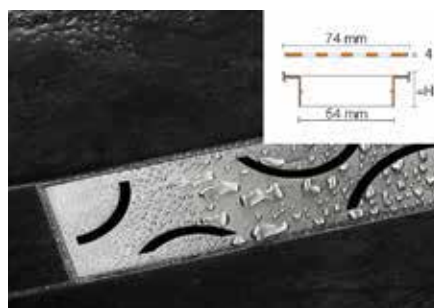
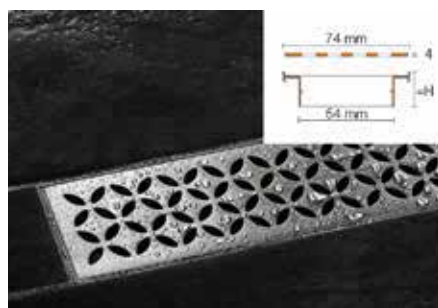
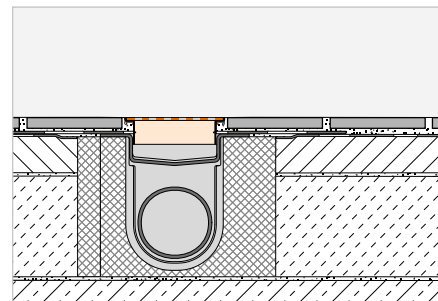
Rooster-/framecombinatie

Schlüter®-KERDI-LINE-STYLE



Schlüter-KERDI-LINE-STYLE zijn inlegframes met stijlvolle design-afdekkingen uit roestvast staal geborsteld die passen bij Schlüter-KERDI-LINE-goten. Het inlegframe kan voor bekledingsmateriaal van 6 - 18 mm traploos in de hoogte worden aangepast. De afdekkingen zijn verkrijgbaar in de designs FLORAL, CURVE en PURE.

(Productdatablad 8.7)



Schlüter®-KERDI-LINE-IF-E

Design FLORAL, 23 mm frame, roestvast staal V4A geborsteld

L (cm)	H = 23 mm Art.-No.	€ / Set	P (set)
50	KLIFE 23 EB 50	344,39	10
60	KLIFE 23 EB 60	357,39	10
70	KLIFE 23 EB 70	370,38	10
80	KLIFE 23 EB 80	396,37	10
90	KLIFE 23 EB 90	422,36	10
100	KLIFE 23 EB 100	448,35	10
110	KLIFE 23 EB 110	474,36	10
120	KLIFE 23 EB 120	500,33	10

Schlüter®-KERDI-LINE-IF-F

Design CURVE, 23 mm frame, roestvast staal V4A geborsteld

L (cm)	H = 23 mm Art.-No.	€ / Set	P (set)
50	KLIFF 23 EB 50	331,40	10
60	KLIFF 23 EB 60	344,39	10
70	KLIFF 23 EB 70	357,39	10
80	KLIFF 23 EB 80	376,90	10
90	KLIFF 23 EB 90	396,37	10
100	KLIFF 23 EB 100	415,87	10
110	KLIFF 23 EB 110	435,36	10
120	KLIFF 23 EB 120	454,86	10

Schlüter®-KERDI-LINE-IF-G

Design PURE, 23 mm frame, roestvast staal V4A geborsteld

L (cm)	H = 23 mm Art.-No.	€ / Set	P (set)
50	KLIFG 23 EB 50	370,38	10
60	KLIFG 23 EB 60	383,39	10
70	KLIFG 23 EB 70	396,37	10
80	KLIFG 23 EB 80	415,87	10
90	KLIFG 23 EB 90	435,36	10
100	KLIFG 23 EB 100	454,86	10
110	KLIFG 23 EB 110	474,36	10
120	KLIFG 23 EB 120	500,33	10

Opmerking:

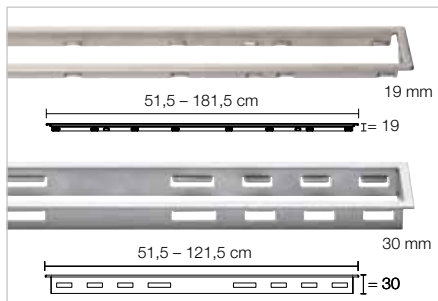
H = 23 mm voor bekledingsdikte 6 - 18 mm

De afdekkingen en het frame kunnen niet worden gecombineerd met Schlüter-KERDI-LINE-AV-/B-/C-/D.

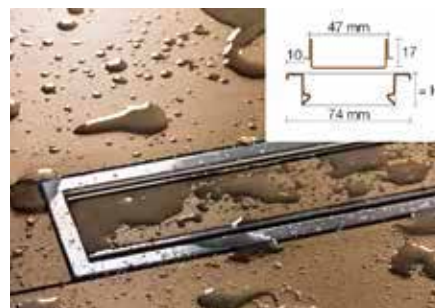
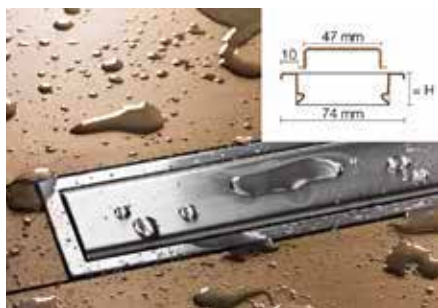
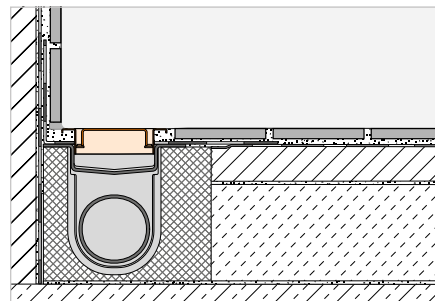


Rooster-/framecombinatie

Schlüter®-KERDI-LINE-A/-B/-C



Schlüter-KERDI-LINE zijn profielframes, naar keuze uit geborsteld, hoogglans gepolijst of kleurgecoat roestvast staal, met de klassieke afdekkingen, die passen bij de KERDI-LINE-goten. De profielframes kunnen voor bekledingsmateriaal van 3 - 25 mm traploos in de hoogte worden aangepast. De afdekkingen zijn verkrijgbaar in de designs SOLID (A), SQUARE (B) en FRAMED TILE (C). (Productdatablad 8.7)



Schlüter®-KERDI-LINE-A

Design SOLID, 19 mm frame, roestvast staal V4A geborsteld

L (cm)	H = 19 mm Art.-No.	€ / Set	P (set)
50	KLA 19 EB 50	239,76	10
60	KLA 19 EB 60	246,17	10
70	KLA 19 EB 70	252,39	10
80	KLA 19 EB 80	258,75	10
90	KLA 19 EB 90	265,02	10
100	KLA 19 EB 100	271,25	10
110	KLA 19 EB 110	277,89	10
120	KLA 19 EB 120	284,31	10
130	KLA 19 EB 130	404,66	10
140	KLA 19 EB 140	423,11	10
150	KLA 19 EB 150	437,66	10
160	KLA 19 EB 160	461,05	10
170	KLA 19 EB 170	480,21	10
180	KLA 19 EB 180	496,52	10

Schlüter®-KERDI-LINE-B

Design SQUARE, 19 mm frame, roestvast staal V4A geborsteld

L (cm)	H = 19 mm Art.-No.	€ / Set	P (set)
50	KLB 19 EB 50	239,76	10
60	KLB 19 EB 60	246,17	10
70	KLB 19 EB 70	252,39	10
80	KLB 19 EB 80	258,75	10
90	KLB 19 EB 90	265,02	10
100	KLB 19 EB 100	271,25	10
110	KLB 19 EB 110	277,89	10
120	KLB 19 EB 120	284,31	10
130	KLB 19 EB 130	404,66	10
140	KLB 19 EB 140	423,11	10
150	KLB 19 EB 150	437,66	10
160	KLB 19 EB 160	461,05	10
170	KLB 19 EB 170	480,21	10
180	KLB 19 EB 180	496,52	10

Schlüter®-KERDI-LINE-C

Design FRAMED TILE, 19 mm frame, roestvast staal V4A geborsteld

L (cm)	H = 19 mm Art.-No.	€ / Set	P (set)
50	KLCA 19 EB 50	239,76	10
60	KLCA 19 EB 60	246,17	10
70	KLCA 19 EB 70	252,39	10
80	KLCA 19 EB 80	258,75	10
90	KLCA 19 EB 90	265,02	10
100	KLCA 19 EB 100	271,25	10
110	KLCA 19 EB 110	277,89	10
120	KLCA 19 EB 120	284,31	10
130	KLCA 19 EB 130	404,66	10
140	KLCA 19 EB 140	423,11	10
150	KLCA 19 EB 150	437,66	10
160	KLCA 19 EB 160	461,05	10
170	KLCA 19 EB 170	480,21	10
180	KLCA 19 EB 180	496,52	10

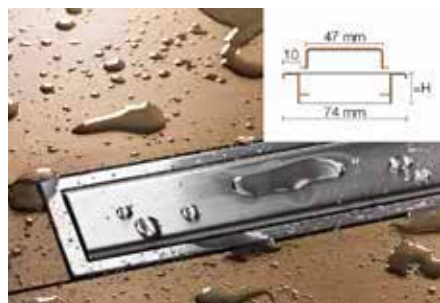
Opmerking:

H = 19 mm voor bekledingsdikte 3 - 15 mm

i
De profielframes Schlüter-KERDI-LINE-A/-B/-C zijn ook verkrijgbaar met een persoonlijke gravure. Meer informatie vindt u vanaf pagina 32.

Opmerking:

Tegelgoot (design C) geschikt voor tegeldiktes tot 15 mm



Schlüter®-KERDI-LINE-A

Design SOLID, 30 mm frame,
roestvast staal V4A geborsteld

L (cm)	H = 30 mm Art.-No.	€ / Set	P (set)
50	KLA 30 EB 50	247,20	10
60	KLA 30 EB 60	253,13	10
70	KLA 30 EB 70	259,51	10
80	KLA 30 EB 80	267,08	10
90	KLA 30 EB 90	272,43	10
100	KLA 30 EB 100	279,10	10
110	KLA 30 EB 110	285,63	10
120	KLA 30 EB 120	290,98	10



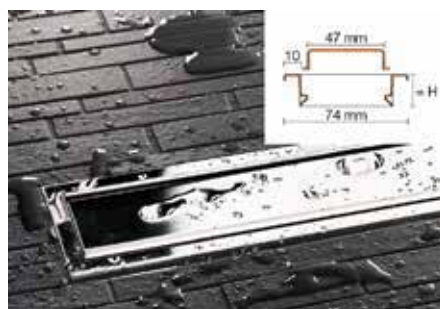
Schlüter®-KERDI-LINE-B

Design SQUARE, 30 mm frame,
roestvast staal V4A geborsteld

L (cm)	H = 30 mm Art.-No.	€ / Set	P (set)
50	KLB 30 EB 50	247,20	10
60	KLB 30 EB 60	253,13	10
70	KLB 30 EB 70	259,51	10
80	KLB 30 EB 80	267,08	10
90	KLB 30 EB 90	272,43	10
100	KLB 30 EB 100	279,10	10
110	KLB 30 EB 110	285,63	10
120	KLB 30 EB 120	290,98	10

Opmerking:

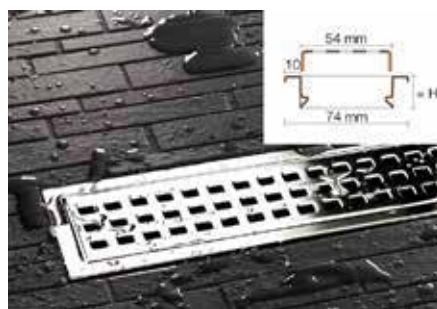
H = 30 mm voor bekledingsdikte 13 - 25 mm



Schlüter®-KERDI-LINE-A

Design SOLID, 19 mm frame,
roestvast staal V4A hoogglans gepolijst

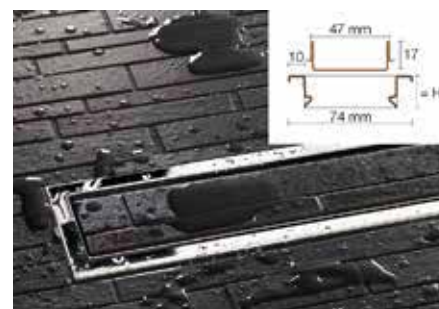
L (cm)	H = 19 mm Art.-No.	€ / Set	P (set)
50	KLA 19 EP 50	260,15	10
60	KLA 19 EP 60	267,08	10
70	KLA 19 EP 70	273,81	10
80	KLA 19 EP 80	280,75	10
90	KLA 19 EP 90	287,54	10
100	KLA 19 EP 100	294,30	10
110	KLA 19 EP 110	301,52	10
120	KLA 19 EP 120	308,47	10



Schlüter®-KERDI-LINE-B

Design SQUARE, 19 mm frame,
roestvast staal V4A hoogglans gepolijst

L (cm)	H = 19 mm Art.-No.	€ / Set	P (set)
50	KLB 19 EP 50	260,15	10
60	KLB 19 EP 60	267,08	10
70	KLB 19 EP 70	273,81	10
80	KLB 19 EP 80	280,75	10
90	KLB 19 EP 90	287,54	10
100	KLB 19 EP 100	294,30	10
110	KLB 19 EP 110	301,52	10
120	KLB 19 EP 120	308,47	10



Schlüter®-KERDI-LINE-C

Design FRAMED TILE, 19 mm frame,
roestvast staal V4A hoogglans gepolijst

L (cm)	H = 19 mm Art.-No.	€ / Set	P (set)
50	KLCA 19 EP 50	250,54	10
60	KLCA 19 EP 60	257,24	10
70	KLCA 19 EP 70	263,73	10
80	KLCA 19 EP 80	270,41	10
90	KLCA 19 EP 90	276,93	10
100	KLCA 19 EP 100	283,45	10
110	KLCA 19 EP 110	290,42	10
120	KLCA 19 EP 120	297,08	10

Opmerking:

Tegelgoot (design C) geschikt voor
tegeldiktes tot 15 mm

Opmerking:

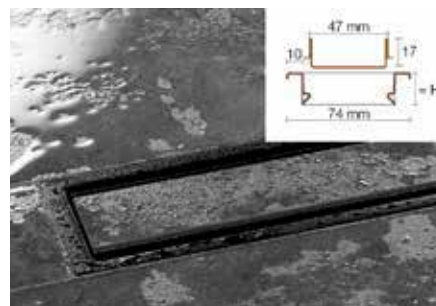
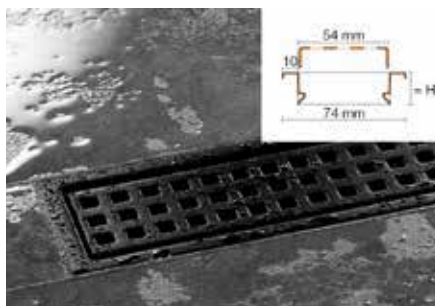
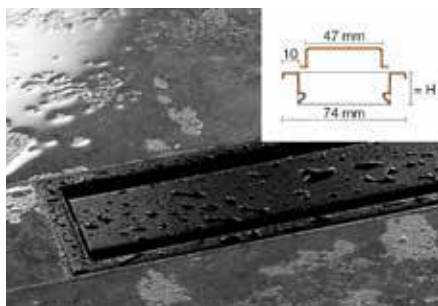
H = 19 mm voor bekledingsdikte 3 - 15 mm



Roestvast staal hoogglans gepolijst –
passend bij chroomoppervlakken



Rooster-/framecombinatie



Schlüter®-KERDI-LINE-A

Design SOLID, 19 mm frame, roestvast staal V4A met kleurcoating grafietzwart mat

L (cm)	H = 19 mm Art.-No.	€ / Set	P (set)
50	KLA 19 MGS 50	311,69	10
60	KLA 19 MGS 60	320,01	10
70	KLA 19 MGS 70	328,10	10
80	KLA 19 MGS 80	336,39	10
90	KLA 19 MGS 90	344,53	10
100	KLA 19 MGS 100	352,62	10
110	KLA 19 MGS 110	361,26	10
120	KLA 19 MGS 120	369,61	10

Schlüter®-KERDI-LINE-B

Design SQUARE, 19 mm frame, roestvast staal V4A met kleurcoating grafietzwart mat

L (cm)	H = 19 mm Art.-No.	€ / Set	P (set)
50	KLB 19 MGS 50	311,69	10
60	KLB 19 MGS 60	320,01	10
70	KLB 19 MGS 70	328,10	10
80	KLB 19 MGS 80	336,39	10
90	KLB 19 MGS 90	344,53	10
100	KLB 19 MGS 100	352,62	10
110	KLB 19 MGS 110	361,26	10
120	KLB 19 MGS 120	369,61	10

Schlüter®-KERDI-LINE-C

Design FRAMED TILE, 19 mm frame, roestvast staal V4A met kleurcoating grafietzwart mat

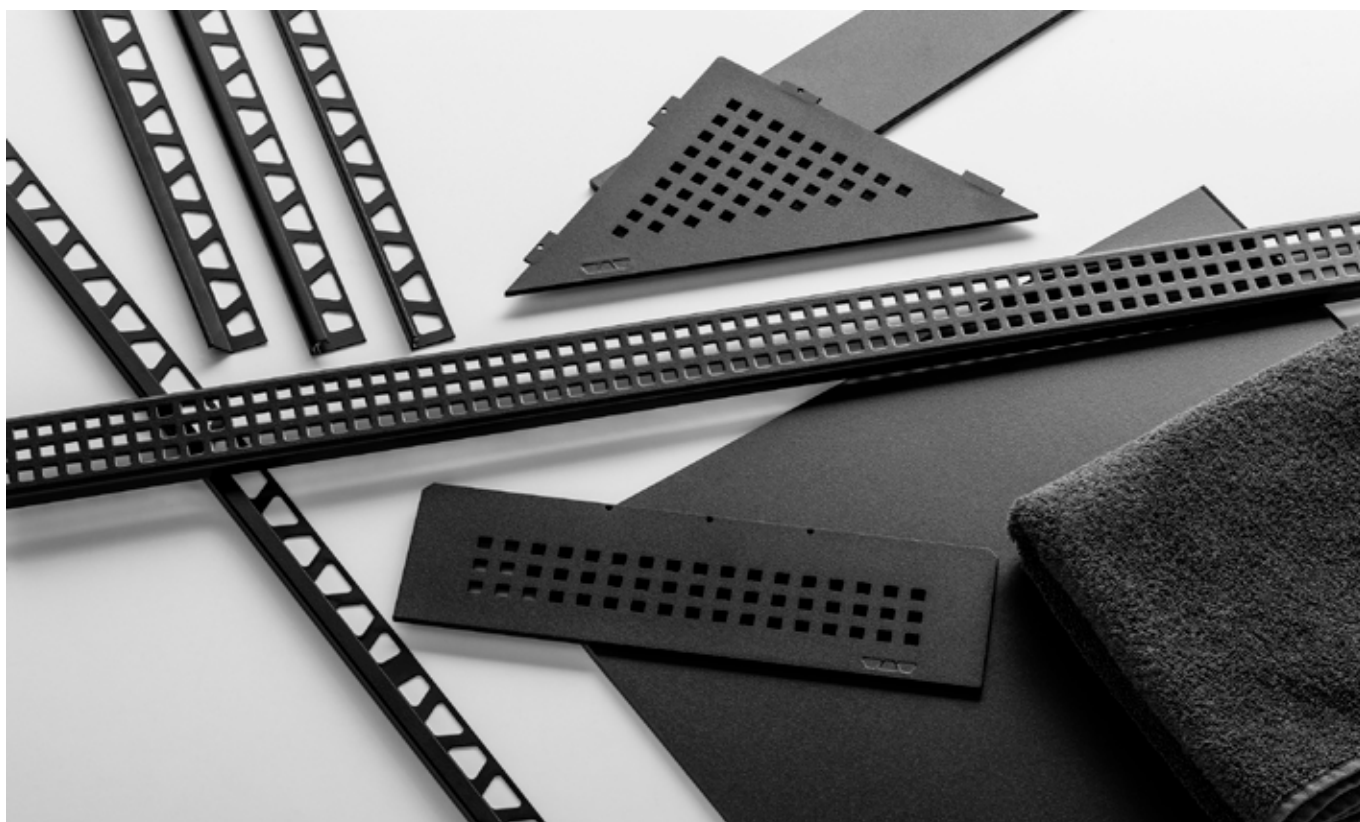
L (cm)	H = 19 mm Art.-No.	€ / Set	P (set)
50	KLCA 19 MGS 50	311,69	10
60	KLCA 19 MGS 60	320,01	10
70	KLCA 19 MGS 70	328,10	10
80	KLCA 19 MGS 80	336,39	10
90	KLCA 19 MGS 90	344,53	10
100	KLCA 19 MGS 100	352,62	10
110	KLCA 19 MGS 110	361,26	10
120	KLCA 19 MGS 120	369,61	10

Opmerking:

H = 19 mm voor bekledingsdikte 3 - 15 mm

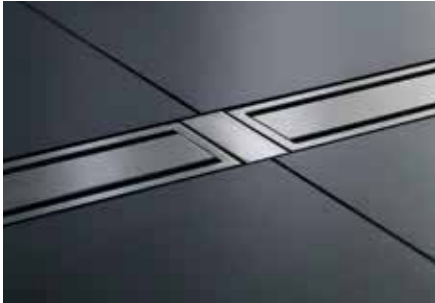
Opmerking:

Tegelgoot (design C) geschikt voor tegeldiktes tot 15 mm

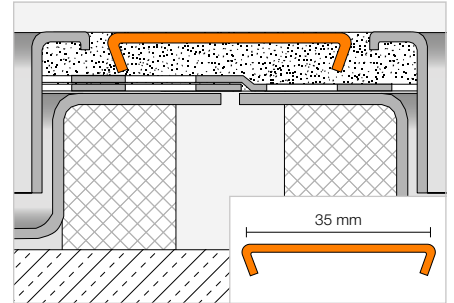


Toebehoren

Schlüter®-KERDI-LINE-FC



Schlüter-KERDI-LINE-FC is een roestvaststaalen element voor de optische verbinding van rooster-/framesets bij de installatie van meerdere Schlüter-KERDI-LINE-lijnafvoergoten naast elkaar, voor zowel inlegframes als profielframes.
(Productdatablad 8.7)



Schlüter®-KERDI-LINE-FC

Frame-verbinding, roestvast staal V4A geborsteld

Art.-No.	€ / St.	P (st.)
V / KL EB 35	14,08	10

Schlüter®-KERDI-LINE-FC

Frame-verbinding, roestvast staal V4A hoogglans gepolijst

Art.-No.	€ / St.	P (st.)
V / KL EP 35	14,81	10

Schlüter®-KERDI-LINE-FC

Frame-verbinding, roestvast staal V4A met kleurcoating grafietzwart mat

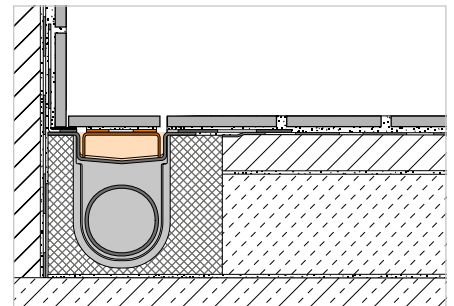
Art.-No.	€ / St.	P (st.)
V / KL MGS 35	18,30	10

Tegeldrager

Schlüter®-KERDI-LINE-D



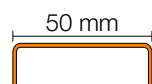
Schlüter-KERDI-LINE-D is een gootafdekking zonder frame, passend voor Schlüter-KERDI-LINE-goten. De tegeldrager is voorzien van een vlies voor de verankering in de tegellijm en universeel geschikt voor alle bekledingsdiktes.
(Productdatablad 8.7)



Schlüter®-KERDI-LINE-D

Design TILE (zonder frame), roestvast staal V4A

L (cm)	Art.-No.	€ / St.	P (st.)
49	KLD E 50	98,73	10
59	KLD E 60	104,32	10
69	KLD E 70	111,72	10
79	KLD E 80	118,37	10
89	KLD E 90	124,71	10
99	KLD E 100	132,50	10
109	KLD E 110	140,27	10
119	KLD E 120	146,62	10
129	KLD E 130	216,07	10
139	KLD E 140	222,65	10
149	KLD E 150	232,37	10
159	KLD E 160	243,28	10
169	KLD E 170	252,74	10
179	KLD E 180	273,09	10



Opmerking:

De lengte van de gekozen tegeldrager moet overeenkomen met de lengte van de goot.

Schlüter-KERDI-LINE-D mag niet gecombineerd worden met de decentrale verticale afwatering Schlüter-KERDI-LINE-VOS.

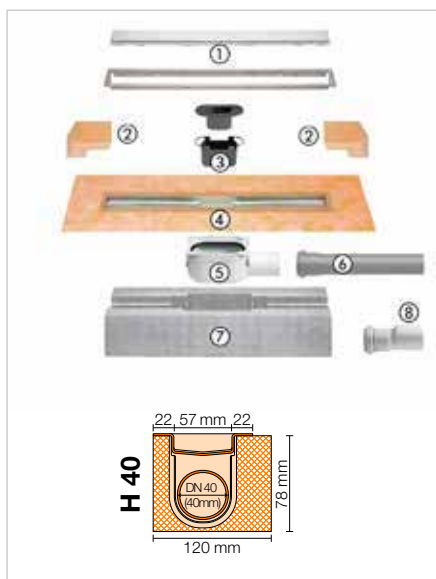


Complete set

Schlüter®-KERDI-LINE-A sets



Schlüter-KERDI-LINE-A sets zijn complete sets voor lineaire inloopdouches met een horizontale afvoer. Ze zijn universeel geschikt voor de centrale plaatsing of plaatsing tegen de wand. Op de rondom liggende kleefflens van de goot is af fabriek standaard een manchet uit Schlüter-KERDI vast verlijmd. Deze dient voor de betrouwbare aansluiting van de goot op de contactafdichting, zowel op vloeren als tegen opgaande wanden. In de set zijn passende frames voor de goot uit roestvast staal geborsteld met de design-afdekking Schlüter-KERDI-LINE-A opgenomen. (Productdatablad 8.7)



Schlüter®-KERDI-LINE-A set

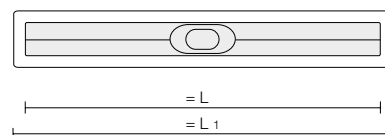
Roestvaststalen lijnafvoergoot V4A met stankafsluiter, afvoer DN 40 horizontaal, incl. designrooster SOLID met 19 mm frame, roestvast staal V4A geborsteld

L (cm)	L1 (cm)	Art.-No.	€ / Set	PL (Set)
80	85	KLA 19 EB 80 S1	559,76	10
90	95	KLA 19 EB 90 S1	575,15	10

Framehoogte 19 mm voor bekledingsdikte 3 - 15 mm

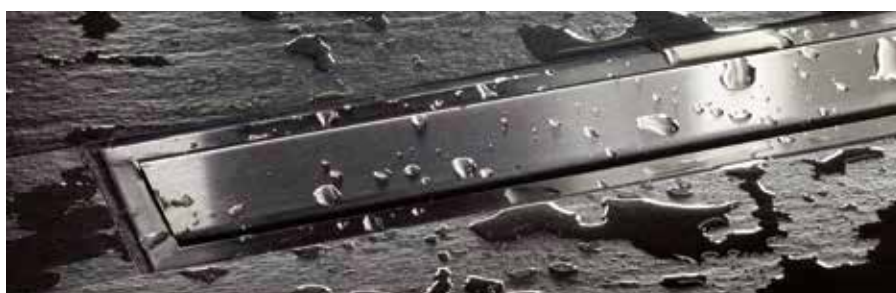
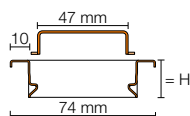
Technische gegevens:

Afvoer	DN 40
Afvoercapaciteit	0,5 l/s
Restwaterhoogte	25 mm
Inbouwhoogte	78 mm
Breedte van de afdekking incl. frame	74 mm



Set-componenten:

- 1 Rooster-/framecombinatie met designrooster SOLID
- 2 Hoekafdichting (voor zijdelingse wandaansluiting)
- 3 Tweedelige stankafsluiter
- 4 Goot met afdichtingsmanchet
- 5 Afvoerbehuizing
- 6 Afvoerbuis
- 7 Gootdrager
- 8 Verloopstuk DN 40 naar DN 50





Geen standaard badkamer: met elegante afvoergoten, verlichte wandpanelen en nissen met of zonder LED-licht kunt u accenten in de badkamer aanbrengen die indruk maken op de opdrachtgever. De passende KERDI-LINE-VARIO producten (vanaf pagina 198) en KERDI-BOARD-nissen (vanaf pagina 268) vindt u in deze prijslijst, uitgebreide informatie over de Schlüter-LIPROTEC accentverlichting staat in de prijslijst LT 23. De informatie vindt u natuurlijk ook op het internet onder www.schlueter-systems.nl.



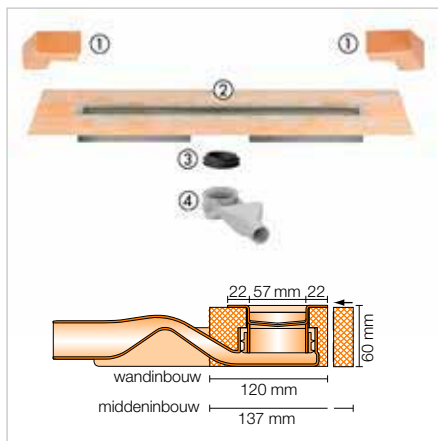
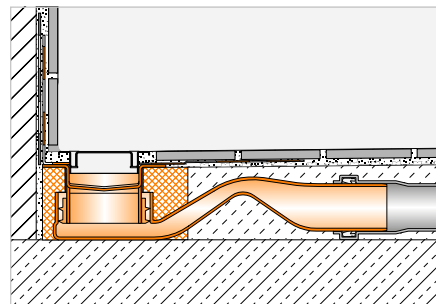


Lijnafvoergoot horizontaal

Schlüter®-KERDI-LINE-F 40



Schlüter-KERDI-LINE-F 40 is een volledige set voor lineaire inloopdouches met een horizontale afvoer. Ze is universeel voor de centrale plaatsing of plaatsing tegen de wand te gebruiken en dankzij de geringe inbouwhoogte van slechts 60 mm bijzonder geschikt voor renovaties. Voor de betrouwbare aansluiting op de contactafdichting is op de kleefflens van de goot een standaard voorziene manchet uit Schlüter-KERDI vast verlijmd. (Productdatablad 8.7)



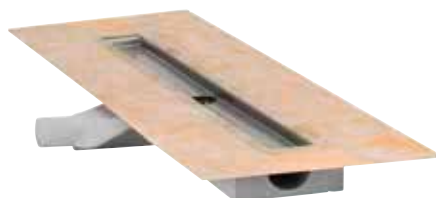
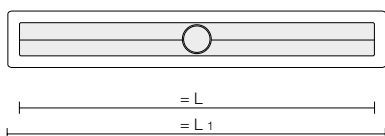
Schlüter®-KERDI-LINE-F 40

Set roestvaststalen lijnafvoergoot V4A met geïntegreerde stankafsluiter, afvoer DN 40 horizontaal

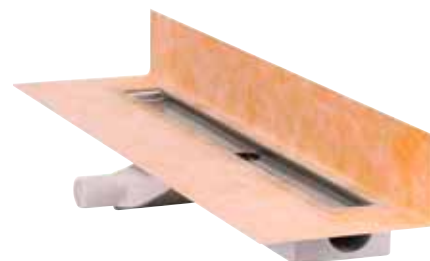
L (cm)	L1 (cm)	Art.-No.	€ / Set	P (set)
50	55	KLF 40 GE 50	293,21	10
60	65	KLF 40 GE 60	305,08	10
70	75	KLF 40 GE 70	316,98	10
80	85	KLF 40 GE 80	328,81	10
90	95	KLF 40 GE 90	341,47	10
100	105	KLF 40 GE 100	354,07	10
110	115	KLF 40 GE 110	363,73	10
120	125	KLF 40 GE 120	374,87	10

Set-componenten:

- 1 Hoekafdichting (voor zijdelingse wandaansluiting)
- 2 Goot met afdichtingsmanchet en gootdrager
- 3 Lipdichting
- 4 Afvoerbehuizing met stankafsluiter



Schlüter-KERDI manchet, vlakliggend voor middeninbouw



Schlüter-KERDI manchet, opgezet voor wandinbouw

Technische gegevens:

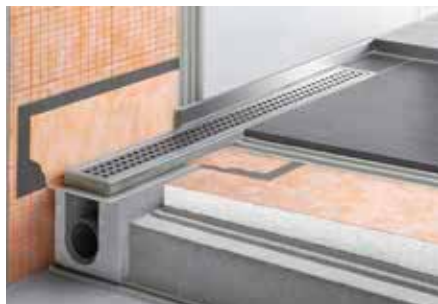
Afvoer	DN 40
Afvoercapaciteit	0,45 l/s
Restwaterhoogte	25 mm
Inbouwhoogte	60 mm
Breedte van de afdekking incl. frame	74 mm

Opmerking:

Passende rooster-/framecombinaties of tegeldrager vindt u op pagina 205 - 209.

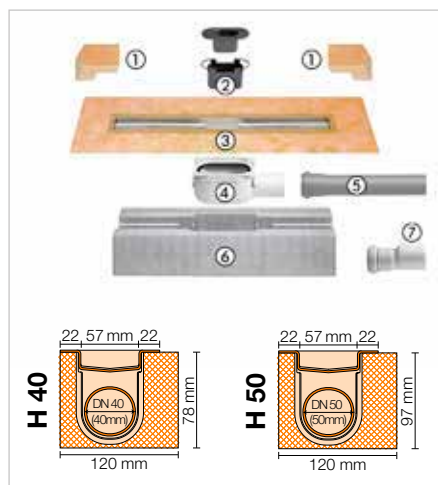
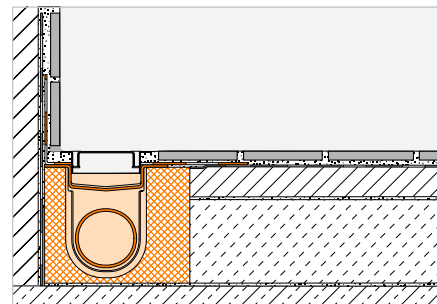
Lijnafvoergoot horizontaal

Schlüter®-KERDI-LINE-H



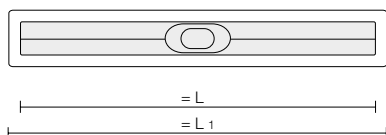
Schlüter-KERDI-LINE-H is een volledige set voor lineaire inloopdouches met een horizontale afvoer. Ze is universeel voor de centrale plaatsing of plaatsing tegen de wand geschikt. Op de rondom liggende kleefflens van de goot is een standaard voorziene manchet uit Schlüter-KERDI vast verlijmd. Deze dient voor de betrouwbare aansluiting van de goot op de contactafdichting, zowel op vloeren als tegen opgaande wanden.

(Productdatablad 8.7)



Set-componenten:

- 1 Hoekafdichting (voor zijdelingse wandaansluiting)
- 2 Tweedelige stankafsluiter
- 3 Goot met afdichtingsmanchet
- 4 Afvoerbehuizing
- 5 Afvoerbuïs
- 6 Gootdrager
- 7 Verloopstuk DN 40 naar DN 50 (enkel voor KERDI-LINE-H 40)



Technische gegevens:

	DN 40	DN 50
Afvoer	DN 40	DN 50
Afvoercapaciteit	0,5 l/s	0,6 l/s
Restwaterhoogte	25 mm	30 mm
Inbouwhoogte	78 mm	97 mm
Breedte van de afdekking incl. frame	74 mm	74 mm

Schlüter®-KERDI-LINE-H 40

Set roestvaststalen lijnafvoergoot V4A met stankafsluiter, afvoer DN 40 horizontaal

L (cm)	L1 (cm)	Art.-No.	€ / Set	P (set)
50	55	KLH 40 GE 50	293,21	10
60	65	KLH 40 GE 60	305,08	10
70	75	KLH 40 GE 70	316,98	10
80	85	KLH 40 GE 80	328,81	10
90	95	KLH 40 GE 90	341,47	10
100	105	KLH 40 GE 100	354,07	10
110	115	KLH 40 GE 110	363,73	10
120	125	KLH 40 GE 120	374,87	10
130	135	KLH 40 GE 130	496,52	10
140	145	KLH 40 GE 140	509,64	10
150	155	KLH 40 GE 150	524,91	10
160	165	KLH 40 GE 160	543,69	10
170	175	KLH 40 GE 170	560,36	10
180	185	KLH 40 GE 180	579,50	10

Schlüter®-KERDI-LINE-H 50

Set roestvaststalen lijnafvoergoot V4A met stankafsluiter, afvoer DN 50 horizontaal

L (cm)	L1 (cm)	Art.-No.	€ / Set	P (set)
50	55	KLH 50 GE 50	293,21	10
60	65	KLH 50 GE 60	305,08	10
70	75	KLH 50 GE 70	316,98	10
80	85	KLH 50 GE 80	328,81	10
90	95	KLH 50 GE 90	341,47	10
100	105	KLH 50 GE 100	354,07	10
110	115	KLH 50 GE 110	363,73	10
120	125	KLH 50 GE 120	374,87	10
130	135	KLH 50 GE 130	496,52	10
140	145	KLH 50 GE 140	509,64	10
150	155	KLH 50 GE 150	524,91	10
160	165	KLH 50 GE 160	543,69	10
170	175	KLH 50 GE 170	560,36	10
180	185	KLH 50 GE 180	579,50	10

Opmerking:

Passende rooster-/framecombinaties of tegeldrager vindt u op pagina 205 - 209.



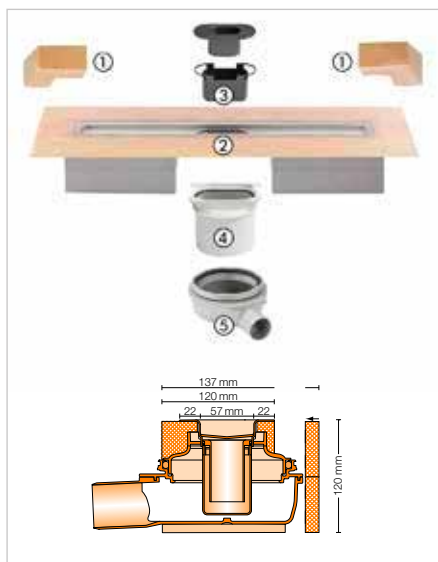
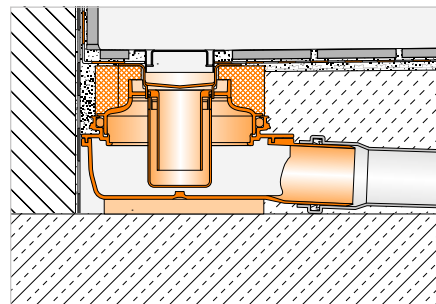
Lijnafvoergoot horizontaal

Schlüter®-KERDI-LINE-H 50 G2



Schlüter-KERDI-LINE-H 50 G2 is een volledige set voor lineaire inloopdouches met een horizontale afvoer. De set is universeel geschikt voor centrale plaatsing of plaatsing tegen de wand. De afvoercapaciteit bedraagt conform DIN EN 1253 $\geq 0,8$ l/s en de restwaterhoogte van de stankafsluiter 50 mm. Voor een betrouwbare aansluiting op de contactafdichting is op de cleefflens van de goot een standaard voorziene manchet uit Schlüter-KERDI vast verlijmd.

(Productdatablad 8.7)



Schlüter®-KERDI-LINE-H 50 G2

Set roestvaststalen lijnafvoergoot V4A met stankafsluiter, afvoer DN 50 horizontaal

L (cm)	L1 (cm)	Art.-No.	€ / Set	P (set)
50	55	KLH 50 G2E 50	367,82	10
60	65	KLH 50 G2E 60	381,19	10
70	75	KLH 50 G2E 70	394,58	10
80	85	KLH 50 G2E 80	401,26	10
90	95	KLH 50 G2E 90	414,64	10
100	105	KLH 50 G2E 100	428,03	10
110	115	KLH 50 G2E 110	434,71	10
120	125	KLH 50 G2E 120	448,08	10
130	135	KLH 50 G2E 130	568,45	10
140	145	KLH 50 G2E 140	581,82	10
150	155	KLH 50 G2E 150	595,21	10
160	165	KLH 50 G2E 160	615,25	10
170	175	KLH 50 G2E 170	628,64	10
180	185	KLH 50 G2E 180	648,69	10

Set-componenten:

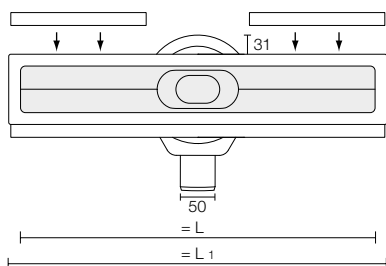
- 1 Hoekafdichting (voor opgaande zijwand)
- 2 Goot met afdichtingsmanchet en gootdrager
- 3 Tweedelige stankafsluiter
- 4 Adapter
- 5 Afvoerbehuizing

Technische gegevens:

Afvoer	DN 50
Afvoercapaciteit	0,8 l/s
Restwaterhoogte	50 mm
Inbouwhoogte	120 mm
Breedte van de afdekking incl. frame	74 mm

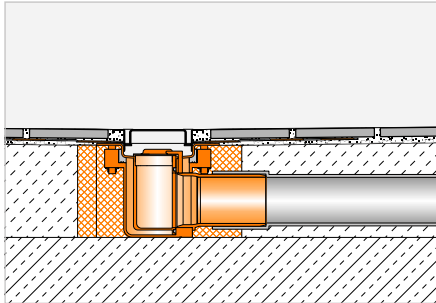
Opmerking:

Passende rooster-/framecombinaties of tegeldrager vindt u op pagina 205 - 209.

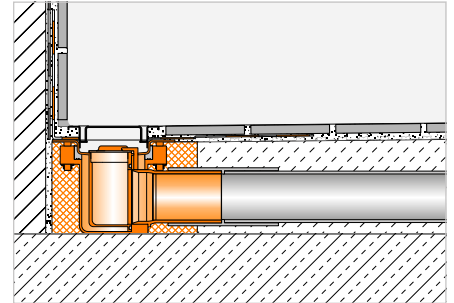


Lijnafvoergoot horizontaal

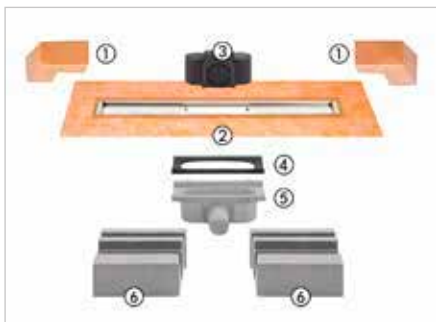
Schlüter®-KERDI-LINE-G3



Schlüter-KERDI-LINE-G3 is een roestvaststalen lijnafvoergoot met lage opbouwhoogte. Deze afwatering is verkrijgbaar met een centrale, decentrale of dubbele afvoer en is geschikt voor plaatsing tegen de wand of centrale plaatsing. Net als alle andere Schlüter-lijnafvoergoten is hij af fabriek voorzien van een gemonteerde manchet gemaakt van Schlüter-KERDI, waardoor een betrouwbare aansluiting op de contactafdichting ontstaat.



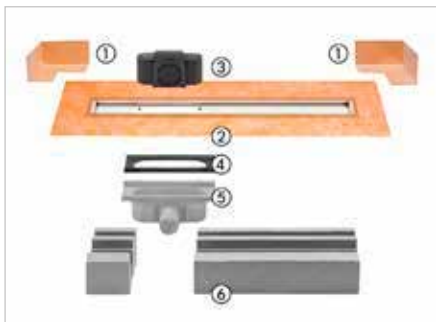
i
De afvoer is alleen voor de Britse markt bedoeld. Buitendiameter 43 mm



Schlüter®-KERDI-LINE-G3

Afvoer midden, roestvaststalen lijnafvoergoot V4A

L (cm)	L1 (cm)	Art.-No.	€ / Set	P (set)
50	55	KL F 43 G3E 50	338,93	10
60	65	KL F 43 G3E 60	351,48	10
70	75	KL F 43 G3E 70	364,03	10
80	85	KL F 43 G3E 80	376,59	10
90	95	KL F 43 G3E 90	389,15	10
100	105	KL F 43 G3E 100	401,70	10
110	115	KL F 43 G3E 110	414,25	10
120	125	KL F 43 G3E 120	426,81	10



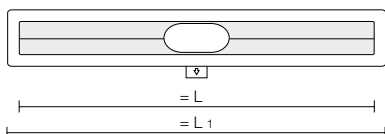
Schlüter®-KERDI-LINE-G3

Afvoer links, roestvaststalen lijnafvoergoot V4A

L (cm)	L1 (cm)	Art.-No.	€ / Set	P (set)
70	75	KL FOL 43 G3E 70	401,70	10
80	85	KL FOL 43 G3E 80	414,25	10
90	95	KL FOL 43 G3E 90	426,81	10
100	105	KL FOL 43 G3E 100	439,36	10
110	115	KL FOL 43 G3E 110	451,91	10
120	125	KL FOL 43 G3E 120	464,46	10

Set-componenten:

- 1 Hoekafdichting (voor opgaande zijwand)
- 2 Goot met afdichtingsmanchet
- 3 Stankafsluiter
- 4 EPDM-dichting
- 5 Afvoerbehuizing
- 6 Gootdrager

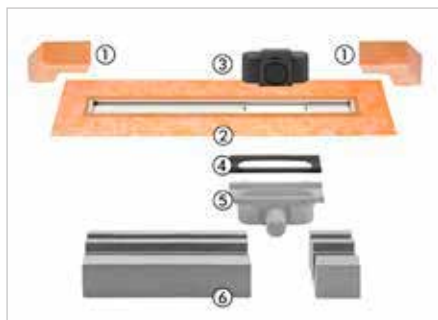


Technische gegevens:

Afvoer	BS 40 (43 mm buitendiameter)
Afvoercapaciteit	0,45 l/s (enkele afvoer) 0,8 l/s (dubbele afvoer)
Restwaterhoogte	50 mm
Inbouwhoogte	78 mm
Breedte van de afdekking incl. frame	74 mm



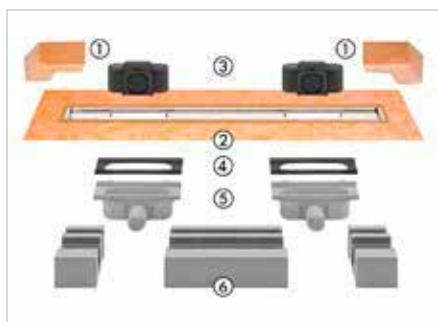
i
De afvoer is alleen voor de Britse markt bedoeld. Buitendiameter 43 mm



Schlüter®-KERDI-LINE-G3

Afvoer rechts, roestvaststalen lijnafvoergoot V4A

L (cm)	L1 (cm)	Art.-No.	€ / Set	P (set)
70	75	KL FOR 43 G3E 70	401,70	10
80	85	KL FOR 43 G3E 80	414,25	10
90	95	KL FOR 43 G3E 90	426,81	10
100	105	KL FOR 43 G3E 100	439,36	10
110	115	KL FOR 43 G3E 110	451,91	10
120	125	KL FOR 43 G3E 120	464,46	10



Schlüter®-KERDI-LINE-G3

Afvoer dubbel, roestvaststalen lijnafvoergoot V4A

L (cm)	L1 (cm)	Art.-No.	€ / Set	P (set)
100	105	KL F20 43 G3E 100	527,23	10
110	115	KL F20 43 G3E 110	539,78	10
120	125	KL F20 43 G3E 120	552,33	10

Set-componenten:

- 1 Hoekafdichting (voor opgaande zijwand)
- 2 Goot met afdichtingsmanchet
- 3 Stankafsluiter
- 4 EPDM-dichting
- 5 Afvoerbehuizing
- 6 Gootdrager

Technische gegevens:

Afvoer	BS 40 (43 mm buitendiameter)
Afvoercapaciteit	0,45 l/s (enkele afvoer) 0,8 l/s (dubbele afvoer)
Restwaterhoogte	50 mm
Inbouwhoogte	78 mm
Breedte van de afdekking incl. frame	74 mm

Opmerking:

Schlüter-KERDI-LINE-G3 kan alleen met de rooster-/framecombinaties design A, design B en KERDI-LINE-STYLE worden gecombineerd.

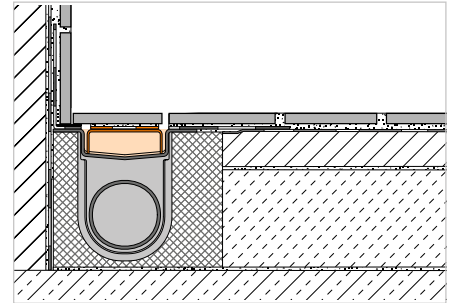
Tegeldrager

i
Deze gootafdekking is alleen voor de Britse markt bedoeld.

Schlüter®-KERDI-LINE-D-G3



Schlüter-KERDI-LINE-D-G3 is een gootafdekking zonder frame, passend bij de Schlüter-KERDI-LINE-G3 goot. De tegeldrager is voorzien van een vlies voor de verankering in de tegellijm en universeel geschikt voor alle bekledingsdiktes.



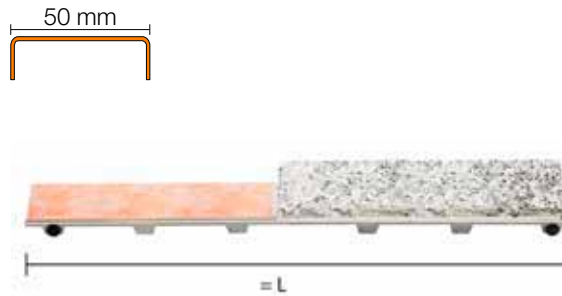
Opmerking:

De lengte van de gekozen tegeldrager moet overeenkomen met de lengte van de goot.

Schlüter®-KERDI-LINE-D-G3

Design TILE (zonder frame), roestvast staal V4A

L (cm)	Art.-No.	€ / St.	P (st.)
49	KLD G3E 50	98,73	10
59	KLD G3E 60	104,32	10
69	KLD G3E 70	111,72	10
79	KLD G3E 80	118,37	10
89	KLD G3E 90	124,71	10
99	KLD G3E 100	132,50	10
109	KLD G3E 110	140,27	10
119	KLD G3E 120	146,62	10



Installatie toebehoren

i
Het installatiemateriaal is alleen voor de Britse markt bedoeld!

Schlüter®-KERDI-LINE-F-G3



Schlüter-KERDI-LINE-F-G3 Timber Accessory is een toebehorenset voor de installatie van de afvoergoot Schlüter-KERDI-LINE-G3 in een houten draagvloer met gebruik van de hellingsplaat Schlüter-KERDI-SHOWER-LTS (KSLT 1365 / 2000 S).

Schlüter®-KERDI-LINE-F-G3

Installatie toebehoren voor lijnafvoergoot Schlüter-KERDI-LINE-G3

Art.-No.	€ / Set	P (set)
KL F 43 G3 TA	50,00	10



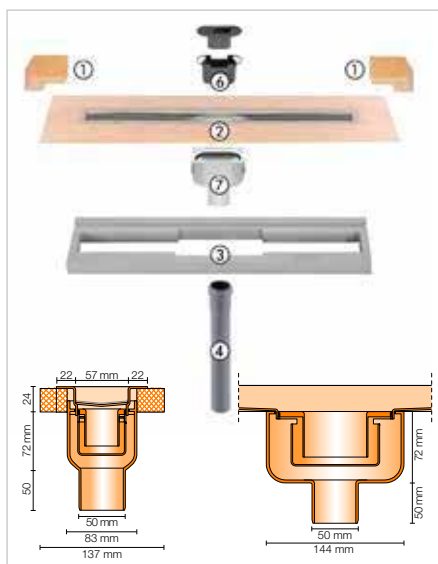
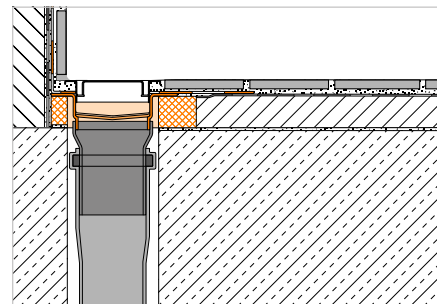
Lijnafvoergoot verticaal

Schlüter®-KERDI-LINE-V



Schlüter-KERDI-LINE-V is een volledige set voor lineaire inlopdouches met een verticale afvoer. Ze is universeel voor de centrale plaatsing of plaatsing tegen de wand geschikt. Op de rondom liggende kleefflens van de goot is een standaard voorziene manchet uit Schlüter-KERDI vast verlijmd. Deze dient voor de betrouwbare aansluiting van de goot op de contactafdichting, zowel op vloeren als tegen opgaande wanden.

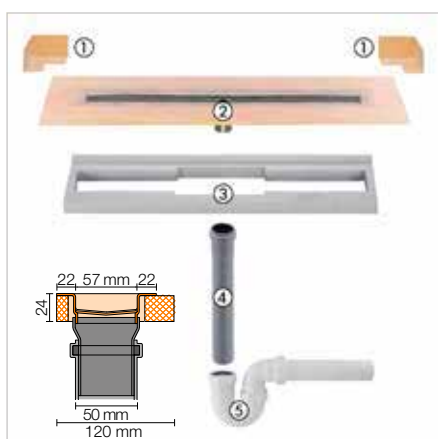
(Productdatablad 8.7)



Schlüter®-KERDI-LINE-V

Set roestvaststalen lijnafvoergoot V4A met stankafsluiter, afvoer DN 50 verticaal

L (cm)	L1 (cm)	Art.-No.	€ / Set	P (set)
50	55	KLV 50 GE 50	293,21	10
60	65	KLV 50 GE 60	305,08	10
70	75	KLV 50 GE 70	316,98	10
80	85	KLV 50 GE 80	328,81	10
90	95	KLV 50 GE 90	341,47	10
100	105	KLV 50 GE 100	354,07	10
110	115	KLV 50 GE 110	363,73	10
120	125	KLV 50 GE 120	374,87	10
130	135	KLV 50 GE 130	496,52	10
140	145	KLV 50 GE 140	509,64	10
150	155	KLV 50 GE 150	524,91	10
160	165	KLV 50 GE 160	543,69	10
170	175	KLV 50 GE 170	560,36	10
180	185	KLV 50 GE 180	579,50	10



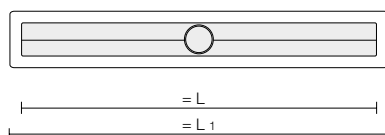
Schlüter®-KERDI-LINE-VS

Set roestvaststalen lijnafvoergoot V4A met sifon, afvoer DN 50 verticaal

L (cm)	L1 (cm)	Art.-No.	€ / Set	P (set)
50	55	KLV 50 GSE 50	293,21	10
60	65	KLV 50 GSE 60	305,08	10
70	75	KLV 50 GSE 70	316,98	10
80	85	KLV 50 GSE 80	328,81	10
90	95	KLV 50 GSE 90	341,47	10
100	105	KLV 50 GSE 100	354,07	10
110	115	KLV 50 GSE 110	363,73	10
120	125	KLV 50 GSE 120	374,87	10
130	135	KLV 50 GSE 130	496,52	10
140	145	KLV 50 GSE 140	509,64	10
150	155	KLV 50 GSE 150	524,91	10
160	165	KLV 50 GSE 160	543,69	10
170	175	KLV 50 GSE 170	560,36	10
180	185	KLV 50 GSE 180	579,50	10

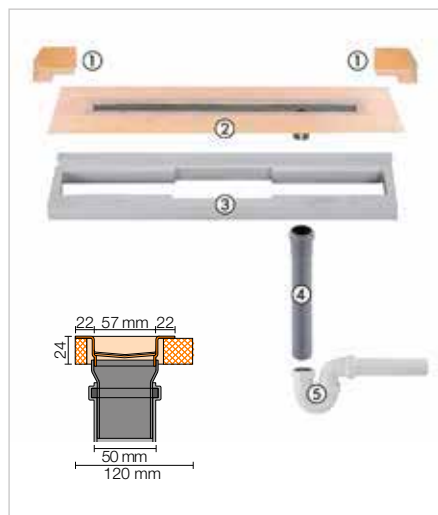
Set-componenten:

- 1 Hoekafdichting (voor zijdelingse wandaansluiting)
- 2 Goot met afdichtingsmanchet
- 3 Gootdrager
- 4 Afvoerbuis DN 50 (L = 250 mm)
- 5 Buissifon
- 6 Tweedelige stankafsluiter
- 7 Afvoerbehuizing



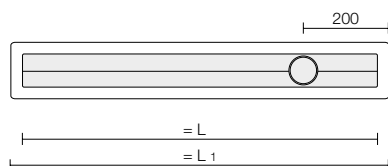
Opmerking:

Passende rooster-/framecombinaties of tegeldrager vindt u op pagina 205 - 209.



Set-componenten:

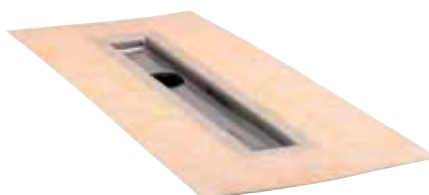
- 1 Hoekafdichting
(voor zijdelingse wandaansluiting)
- 2 Goot met afdichtingsmanchet
- 3 Gootdrager
- 4 Afvoerbuïs DN 50 (L = 250 mm)
- 5 Buïssifon



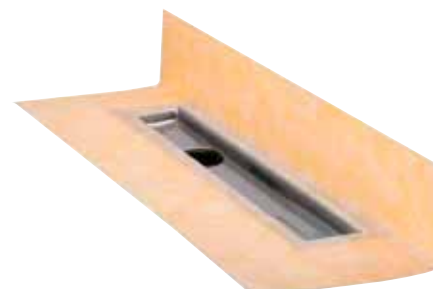
Schlüter®-KERDI-LINE-VOS

Set roestvaststalen lijnafvoergoot V4A met sifon, decentrale afwatering, afvoer DN 50 verticaal

L (cm)	L1 (cm)	Art.-No.	€ / Set	P (set)
70	75	KLVO 50 GSE 70	376,28	10
80	85	KLVO 50 GSE 80	388,01	10
90	95	KLVO 50 GSE 90	404,32	10
100	105	KLVO 50 GSE 100	418,85	10
110	115	KLVO 50 GSE 110	427,73	10
120	125	KLVO 50 GSE 120	439,80	10



Schlüter-KERDI manchet,
vlakliggend voor middeninbouw



Schlüter-KERDI manchet,
opgezet voor wandinbouw

Technische gegevens:

	-V	-VS/-VOS
Afvoer	DN 50	DN 50
Afvoercapaciteit	0,8 l/s	1,0 l/s
Restwaterhoogte	30 mm	50 mm
Inbouwhoogte	24 mm	24 mm
Breedte van de afdekking incl. frame	74 mm	74 mm

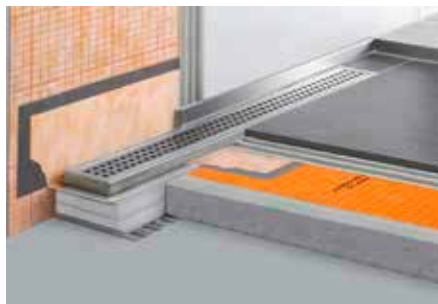
Opmerking:

Passende rooster-/framecombinaties vindt u op pagina 205–208.
KERDI-LINE-VOS kan niet met KERDI-LINE-D worden gecombineerd.

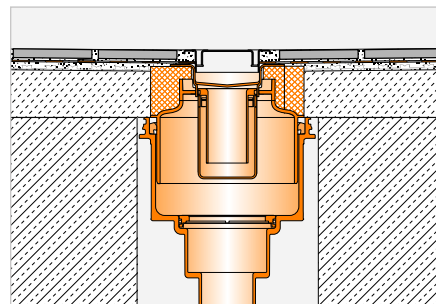


Lijnafvoergoot verticaal

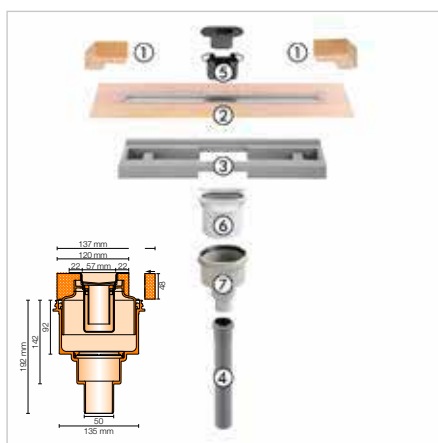
Schlüter®-KERDI-LINE-V 50 G2



Schlüter-KERDI-LINE-V 50 G2 is een volledige set voor lineaire inloopdouches met een verticale afvoer. De set is universeel geschikt voor centrale plaatsing of plaatsing tegen de wand. De afvoercapaciteit bedraagt conform DIN EN 1253 $\geq 0,8$ l/s en de restwaterhoogte van de stankafsluiter 50 mm. Voor een betrouwbare aansluiting op de contactafdichting is op de kleefflens van de goot een standaard voorziene manchet uit Schlüter-KERDI vast verlijmd.

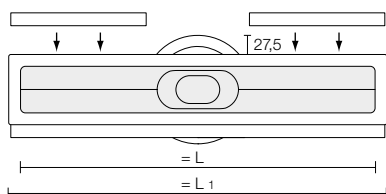


(Productdatablad 8.7)



Set-componenten:

- 1 Hoekafdichting
(voor zijdelingse wandaansluiting)
- 2 Goot met afdichtingsmanchet
- 3 Gootdrager
- 4 Afvoerbuis
- 5 Tweedelige stankafsluiter
- 6 Adapter
- 7 Afvoerbehuizing



Schlüter®-KERDI-LINE-V 50 G2

Set roestvaststalen lijnafvoergoot V4A met stankafsluiter, afvoer DN 50 verticaal

L (cm)	L1 (cm)	Art.-No.	€ / Set	P (set)
50	55	KLV 50 G2E 50	367,82	10
60	65	KLV 50 G2E 60	381,19	10
70	75	KLV 50 G2E 70	394,58	10
80	85	KLV 50 G2E 80	401,26	10
90	95	KLV 50 G2E 90	414,64	10
100	105	KLV 50 G2E 100	428,03	10
110	115	KLV 50 G2E 110	434,71	10
120	125	KLV 50 G2E 120	448,08	10
130	135	KLV 50 G2E 130	568,45	10
140	145	KLV 50 G2E 140	581,82	10
150	155	KLV 50 G2E 150	595,21	10
160	165	KLV 50 G2E 160	615,25	10
170	175	KLV 50 G2E 170	628,64	10
180	185	KLV 50 G2E 180	648,69	10

Technische gegevens:

Afvoer	DN 50
Afvoercapaciteit	1,0 l/s
Restwaterhoogte	50 mm
Inbouwhoogte	48 mm
Breedte van de afdekking incl. frame	74 mm

Opmerking:

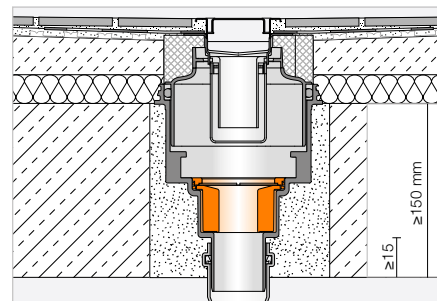
Passende rooster-/framecombinaties of tegeldrager vindt u op pagina 205 - 209.

Brandwerend inzetstuk

Schlüter®-KERDI-LINE-BS



Schlüter-KERDI-LINE-BS is een toegelaten brandwerend inzetstuk met klemring, dat samen met de verticale lijnafvoergoot KL V 50 G2 uit roestvast staal een brandoverdracht tussen verdiepingen voorkomt. (Productdatablad 8.7)



Schlüter®-KERDI-LINE-BS

Brandwerend inzetstuk met klemring

Art.-No.	€ / St.	P (st.)
KL BS	163,75	10

Brandwerend inzetstuk

Schlüter®-KERDI-DRAIN-ZBS



Schlüter-KERDI-DRAIN-ZBS is een doorgangsdichting met brandwerende functie. Ze dient, ook als cementstabilisatie, samen met de verticale bodemafvoerset KD BAV 50 GVB of de verticale roestvaststalen lijnafvoergoot KLV 50 G2, als brandwerende dichting van het boorgat (Ø 160 mm) en verhindert de vorming van geluidsbruggen. Geldt enkel in combinatie met KD BS of KL BS als toegelaten brandwering. (Productdatablad 8.2)

Schlüter®-KERDI-DRAIN-ZBS

Doorgangsdichting met brandwerende functie

Art.-No.	€ / St.	P (st.)
KD ZBS	168,27	10

Stankafsluiter

Schlüter®-KERDI-LINE-GTO



Schlüter-KERDI-LINE-GTO is een stankafsluiter met siliconen afsluitklep. Hij kan in weinig gebruikte afvoersystemen (bijv. vakantiehuisen) in plaats van de standaard stankafsluiter worden gebruikt en voorkomt stankvorming als gevolg van een eventueel uitgedroogde stankafsluiter. Met zijn afvoercapaciteit van min. 0,4 l/s kan hij de standaard stankafsluiter ook vervangen. (Productdatablad 8.7)

Schlüter®-KERDI-LINE-GTO

Droge stankafsluiter

Art.-No.	€ / St.	P (st.)
KL GTO	31,61	10

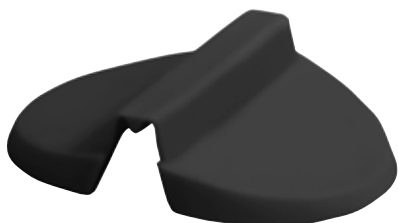
Opmerking:

Niet geschikt voor Schlüter-KERDI-LINE-F/-VS/-VOS.



Stankafsluiter

Schlüter®-KERDI-LINE-GTM



Schlüter-KERDI-LINE-GTM is een siliconen afsluitklep als vervanging/reserveonderdeel voor Schlüter-KERDI-DRAIN-R10 GT en Schlüter-KERDI-LINE-GTO.
(Productdatablad 8.7)

Schlüter®-KERDI-LINE-GTM

Vervang-afsluitklep

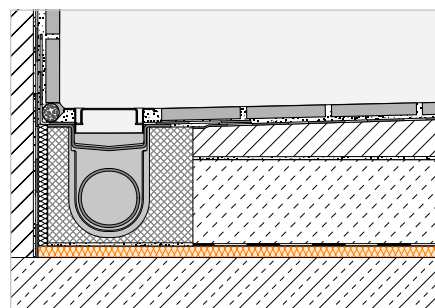
Art.-No.	€ / St.	P (st.)
KL GTM	17,06	10

Geluidsisolatiemat

Schlüter®-KERDI-LINE-SR



Schlüter-KERDI-LINE-SR is een isolatiemat van een speciaal vlies met geluidsreducerende eigenschappen. Bij een correcte montage voldoen constructies met Schlüter-KERDI-LINE en KERDI-LINE-SR aan de eisen van de normen voor geluidsreductie in douches.
(Productdatablad 8.7)



Schlüter®-KERDI-LINE-SR

PES-vlies mat (inhoud: 1 mat)

Dikte (mm)	Art.-No.	€ / St.	P (st.)
10	KL SR 250	22,45	5

Schlüter®-KERDI-LINE-SR

PES-vlies mat (inhoud: 4 matten)

Dikte (mm)	Art.-No.	€ / Pakket	P (pakket)
10	KL SR 1000	75,61	5

Schlüter®-DITRA-SOUND-KB

Naadafdekband

38 mm x 50 m Art.-No.	€ / St.	P (st.)
DS KB 38	15,72	10

Afmetingen van de afzonderlijke matten: 0,5 m x 0,5 m = 0,25 m²



Opmerking:

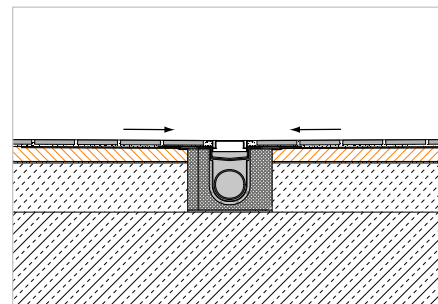
Voor de geteste systeemconstructies verwijzen wij naar onze ontwerp- en uitvoeringsgegevens.

Hellingsplaat

Schlüter®-KERDI-SHOWER-LT



Schlüter-KERDI-SHOWER-LT is een hellingsplaat van drukstabiël polystyreen met een af fabriek aangebrachte Schlüter-KERDI afdichting. In de inloopdouche wordt hiermee voldoende afschot gecreëerd voor een in het midden geplaatste Schlüter-KERDI-LINE lijnafvoergoot. De hellingsplaat wordt aan beide zijden van de afvoergoot op een vooraf aangebrachte nivelleringslaag geplaatst. Bij een verticale afvoer kan de hellingsplaat ook direct op een geschikte, bestaande ondergrond worden gelegd. Langs de aangegeven snijgroeven kan de plaat heel eenvoudig met een cuttermes op maat worden gesneden. (Productdatablad 8.8)



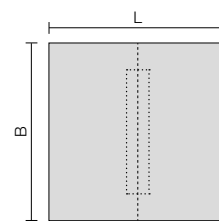
Schlüter®-KERDI-SHOWER-LT

Hellingsplaat voor lijnafvoergoot, centrale plaatsing

L x B (cm)	H (mm)	Afschot (%)	Art.-No.	€ / St.	P (st.)
100 x 100	32	2	KSLT 1000	177,10	10
122 x 122	34	2	KSLT 1220	207,63	10
139 x 139	36	2	KSLT 1395	250,39	10

Opmerking:

Schlüter-KERDI-SHOWER-LT passend voor Schlüter-KERDI-LINE-H en -KERDI-LINE-V; niet geschikt voor Schlüter-KERDI-LINE-F.





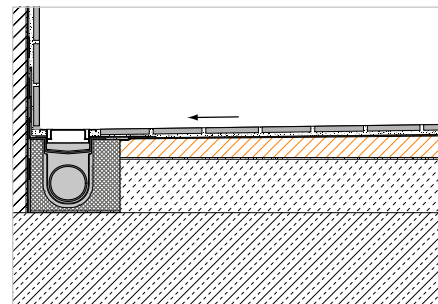
Hellingsplaat

Schlüter®-KERDI-SHOWER-LTS



Schlüter-KERDI-SHOWER-LTS is een hellingsplaat van drukstabiël polystyreen met een af fabriek aangebrachte Schlüter-KERDI afdichting. In de inloopdouche wordt hiermee voldoende afschot gecreëerd voor een tegen de wand geplaatste Schlüter-KERDI-LINE lijnafvoergoot. De hellingsplaat wordt aan de afvoergoot op een vooraf aangebrachte nivelleringslaag geplaatst. Bij een verticale afvoer kan de hellingsplaat ook direct op een geschikte, bestaande ondergrond worden gelegd. Langs de aangegeven snijgroeven kan de plaat heel eenvoudig met een cuttermes op maat worden gesneden.

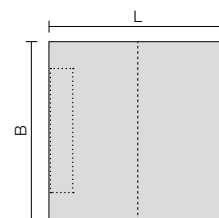
(Productdatablad 8.8)



Schlüter®-KERDI-SHOWER-LTS

Hellingsplaat voor lijnafvoergoot, wandversie vierkant

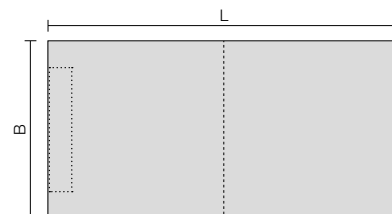
L x B (cm)	H (mm)	H1 (mm)	Afschot (%)	Art.-No.	€ / St.	P (st.)
100 x 100	42	22	2	KSLT 1000 S	177,10	10
122 x 122	46	22	2	KSLT 1220 S	207,63	10
139 x 139	50	22	2	KSLT 1395 S	250,39	10



Schlüter®-KERDI-SHOWER-LTS

Hellingsplaat voor lijnafvoergoot, wandversie korte zijde

L x B (cm)	H (mm)	H1 (mm)	Afschot (%)	Art.-No.	€ / St.	P (st.)
139 x 91	50	22	2	KSLT 915 / 1395 S	201,53	10
183 x 91	58	22	2	KSLT 915 / 1830 S	262,60	10
193 x 96	60	22	2	KSLT 965 / 1930 S	274,81	10
200 x 136	39	13	1,25	KSLT 1365 / 2000 S*	287,03	10

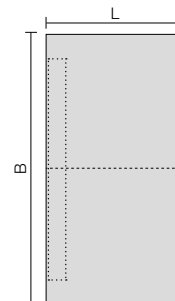


* Passend voor Schlüter-KERDI-LINE-H – niet geschikt voor Schlüter-KERDI-LINE-F en -KERDI-LINE-V.
Het afschot van deze plaat is 1,25 %. Het kan niet worden gecombineerd met Schlüter-SHOWERPROFILE-S.

Schlüter®-KERDI-SHOWER-LTS

Hellingsplaat voor lijnafvoergoot, wandversie lange zijde

L x B (cm)	H (mm)	H1 (mm)	Afschot (%)	Art.-No.	€ / St.	P (st.)
96 x 193	41	22	2	KSLT 1930 / 965 S	274,81	10



Opmerking:

Schlüter-KERDI-LINE-LTS (met uitzondering van KSLT 1365 / 2000 S*) passend voor Schlüter-KERDI-LINE-H en -KERDI-LINE-V; niet geschikt voor Schlüter-KERDI-LINE-F.

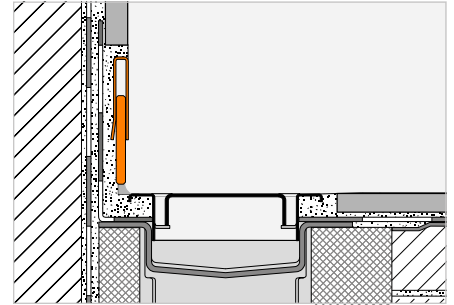
Wandaansluitprofiel

Schlüter®-SHOWERPROFILE-R



Schlüter-SHOWERPROFILE-R is een tweedelig wandaansluitprofiel voor de bekleding van de resterende openstaande wandruimte aan de lijnafvoergoot, dat veroorzaakt wordt door de helling. Het profiel is in structuur-gecoat of geborsteld roestvast staal verkrijgbaar. Aan de achterzijde is het profiel voorzien van een vlies voor de verankering in de tegellijm. Dankzij de tweedelige opbouw kan SHOWERPROFILE-R in toepassingen van ca. 23 tot 45 mm (in twee uitvoeringen) traploos in de hoogte worden aangepast.

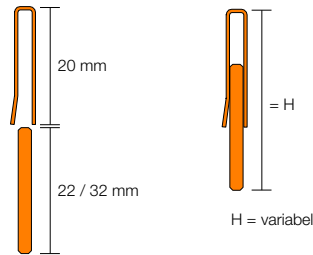
(Productdatablad 14.1)



Schlüter®-SHOWERPROFILE-RA

2-delig wandaansluitprofiel, roestvast staal V4A geborsteld

H (mm)	L = 1,40 m Art.-No.	€ / St.	KV (st.)
23-35	SPRA 23 EB/140	77,13	40
33-45	SPRA 33 EB/140	84,56	40
L = 1,00 m			
23-35	SPRA 23 EB/100	62,28	40
33-45	SPRA 33 EB/100	68,21	40



Schlüter®-SHOWERPROFILE-RA ★

2-delig wandaansluitprofiel, roestvast staal V4A met kleurcoating

H (mm)	L = 1,40 m Art.-No.	€ / St.	KV (st.)
23-35	SPRA 23 ...*/140	100,00	40
23-35	SPRA 23 ...**/140	97,00	40
33-45	SPRA 33 ...*/140	108,00	40
33-45	SPRA 33 ...**/140	105,00	40
L = 1,00 m			
23-35	SPRA 23 ...*/100	81,00	40
23-35	SPRA 23 ...**/100	78,50	40
33-45	SPRA 33 ...*/100	90,00	40
33-45	SPRA 33 ...**/100	87,50	40

Art.-No. aanvullen met oppervlak/kleur (bijv. SPRA 23 TSC/140)

* Oppervlakken/kleuren: TSBG - TSC - TSDA - TSG - TSI - TSOB - TSSG

** Oppervlakken/kleuren: MBW - MGS

Beschikbare oppervlakken | kleuren



Een overzicht van de oppervlakken en kleuren vindt u vanaf pagina 327.



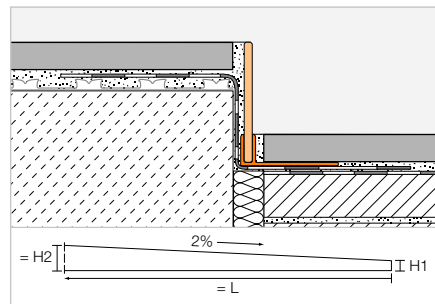
Afschotprofiel

Schlüter®-SHOWERPROFILE-S



Schlüter-SHOWERPROFILE-S is een afschotprofiel uit geborsteld of structuur-gecoat roestvast staal met 2% helling voor de bekleding van de zijkanten van de inloopdouche. Op de achterzijde van het profiel is een vlies aangebracht voor een goede verankering in de tegellijm. Voor de vloerbevestiging wordt een bij het systeem horend draagprofiel uit hard-PVC in verschillende hoogtes met U-vormige gleuf gebruikt. Voor de hoogteaanpassing wordt het te lange afschotprofiel aan de lage en/of hoge zijde indien nodig ingekort. Het afschotprofiel kan links of rechts voor de vloerovergang of onder de tegels van een zijwand worden gebruikt.

(Productdatablad 14.1)



Schlüter®-SHOWERPROFILE-SPS 50

PVC draagprofiel met afschotprofiel, roestvast staal V4A geborsteld, H1 = 6 mm

H (mm)	L = 2,00 m Art.-No.	€ / St.	KV (st.)
5	SPSA 50 EB/200	109,78	40
	L = 1,60 m		
5	SPSA 50 EB/160	76,54	40
	L = 1,20 m		
5	SPSA 50 EB/120	55,82	40

Schlüter®-SHOWERPROFILE-SPS 100

PVC draagprofiel met afschotprofiel, roestvast staal V4A geborsteld, H1 = 10 mm

H (mm)	L = 2,00 m Art.-No.	€ / St.	KV (st.)
10	SPSB 100 EB/200	116,49	40
	L = 1,60 m		
10	SPSB 100 EB/160	78,38	40
	L = 1,20 m		
10	SPSB 100 EB/120	59,84	40

Schlüter®-SHOWERPROFILE-SPS 125

PVC draagprofiel met afschotprofiel, roestvast staal V4A geborsteld, H1 = 10 mm

H (mm)	L = 2,00 m Art.-No.	€ / St.	KV (st.)
12,5	SPSB 125 EB/200	116,49	40
	L = 1,60 m		
12,5	SPSB 125 EB/160	78,38	40
	L = 1,20 m		
12,5	SPSB 125 EB/120	59,84	40

Schlüter®-SHOWERPROFILE-SPS 50 ★

PVC draagprofiel met afschotprofiel, roestvast staal V4A met kleurcoating, H1 = 6 mm

H (mm)	L = 2,00 m Art.-No.	€ / St.	KV (st.)
5	SPSA 50 ...*/200	137,50	40
5	SPSA 50 ...**/200	140,00	40
	L = 1,60 m		
5	SPSA 50 ...*/160	97,00	40
5	SPSA 50 ...**/160	100,00	40
	L = 1,20 m		
5	SPSA 50 ...*/120	71,00	40
5	SPSA 50 ...**/120	73,00	40

Schlüter®-SHOWERPROFILE-SPS 100 ★

PVC draagprofiel met afschotprofiel, roestvast staal V4A met kleurcoating, H1 = 10 mm

H (mm)	L = 2,00 m Art.-No.	€ / St.	KV (st.)
10	SPSB 100 ...*/200	145,00	40
10	SPSB 100 ...**/200	150,00	40
	L = 1,60 m		
10	SPSB 100 ...*/160	99,00	40
10	SPSB 100 ...**/160	102,00	40
	L = 1,20 m		
10	SPSB 100 ...*/120	78,00	40
10	SPSB 100 ...**/120	80,00	40

Schlüter®-SHOWERPROFILE-SPS 125 ★

PVC draagprofiel met afschotprofiel, roestvast staal V4A met kleurcoating, H1 = 10 mm

H (mm)	L = 2,00 m Art.-No.	€ / St.	KV (st.)
12,5	SPSB 125 ...*/200	145,00	40
12,5	SPSB 125 ...**/200	150,00	40
	L = 1,60 m		
12,5	SPSB 125 ...*/160	99,00	40
12,5	SPSB 125 ...**/160	102,00	40
	L = 1,20 m		
12,5	SPSB 125 ...*/120	78,00	40
12,5	SPSB 125 ...**/120	80,00	40

Art.-No. aanvullen met oppervlak/kleur (bijv. SPSB 125 MGS/200)

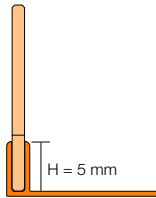
* Oppervlakken/kleuren: MBW - MGS

** Oppervlakken/kleuren: TSBG - TSC - TSDA - TSG - TSI - TSOB - TSSG

Beschikbare oppervlakken | kleuren



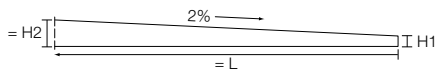
Een overzicht van de oppervlakken en kleuren vindt u vanaf pagina 327.



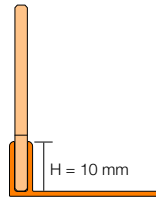
SPS 50

H = hoogte draagprofiel

SPS 50 is geschikt voor tegeldiktes van 6–9 mm



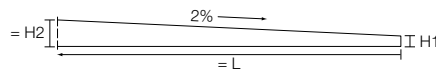
Afschotprofiel 120 cm: H2 = 30 mm, H1 = 6 mm
 Afschotprofiel 160 cm: H2 = 38 mm, H1 = 6 mm
 Afschotprofiel 200 cm: H2 = 46 mm, H1 = 6 mm



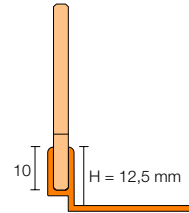
SPS 100

H = hoogte draagprofiel

SPS 100 is geschikt voor tegeldiktes van 10–18 mm



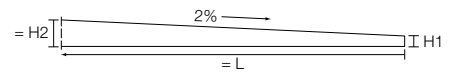
Afschotprofiel 120 cm: H2 = 34 mm, H1 = 10 mm
 Afschotprofiel 160 cm: H2 = 42 mm, H1 = 10 mm
 Afschotprofiel 200 cm: H2 = 50 mm, H1 = 10 mm



SPS 125

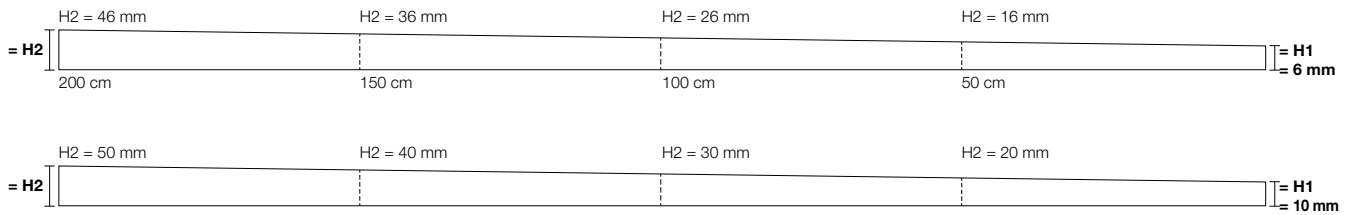
H = hoogte draagprofiel

SPS 125 is geschikt voor tegeldiktes van 12,5–20 mm



Afschotprofiel 120 cm: H2 = 34 mm, H1 = 10 mm
 Afschotprofiel 160 cm: H2 = 42 mm, H1 = 10 mm
 Afschotprofiel 200 cm: H2 = 50 mm, H1 = 10 mm

2% = 2 mm / 10 cm



Opmerking:

Voor grotere tegeldiktes zijn afschotprofielen met hogere draagprofielen in hoogtes van 15, 18 en 22 mm op aanvraag leverbaar.

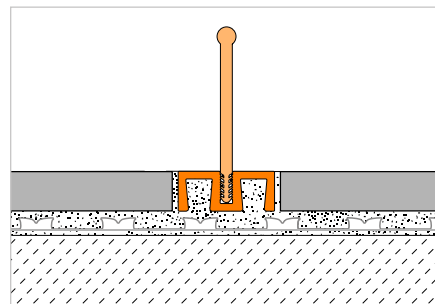


Overstromingsbeveiligingsprofiel

Schlüter®-SHOWERPROFILE-WS



Schlüter-SHOWERPROFILE-WS is een tweedelig profiel uit geanodiseerd aluminium voor de overstromingsbeveiliging in inlopdouches. Het draagprofiel wordt bij het aanbrengen van de tegels in het lijmbed verankerd. Het kan naar keuze met een halfronde of een rechte lip als overstromingsbeveiliging worden uitgerust. De douche is bij gebruik van beide varianten toegankelijk voor rolstoelen. (Productdatablad 14.2)



Schlüter®-SHOWERPROFILE-WS

Draagprofiel alu. bruut mat geanodiseerd

L = 3,00 m Art.-No.	€ / m	KV (st.)
SPWS 19 AE / 300	24,12	40
L = 2,50 m		
SPWS 19 AE	24,12	40
L = 1,00 m		
SPWS 19 AE / 100	25,14	40

Lip

Schlüter®-SHOWERPROFILE-WSL

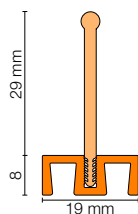
Rechte lip

L = 3,00 m Art.-No.	€ / m	KV (st.)
SPWSL 30 T / 300	15,01	40
L = 2,50 m		
SPWSL 30 T	15,01	40
L = 1,00 m		
SPWSL 30 T / 100	15,01	40

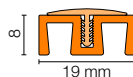
Schlüter®-SHOWERPROFILE-WSC

Halfronde lip

L = 3,00 m Art.-No.	€ / m	KV (st.)
SPWSC 16 GS / 300	12,41	40
L = 2,50 m		
SPWSC 16 GS	12,41	40
L = 1,00 m		
SPWSC 16 GS / 100	12,41	40



SHOWERPROFILE-WS + -WSL



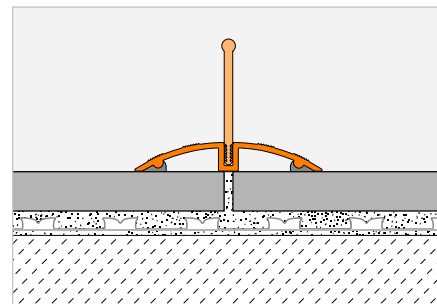
SHOWERPROFILE-WS + -WSC

Overstromingsbeveiligingsprofiel

Schlüter®-SHOWERPROFILE-WSK



Schlüter-SHOWERPROFILE-WSK is een tweedelig profiel uit geanodiseerd aluminium voor de overstromingsbeveiliging in inloopdouches. Het draagprofiel wordt achteraf op de aanwezige bekleding gelijkmd. Het kan naar keuze met een halfronde of een rechte lip als overstromingsbeveiliging worden uitgerust. De douche is bij gebruik van beide varianten toegankelijk voor rolstoelen. (Productdatablad 14.2)



Schlüter®-SHOWERPROFILE-WSK

Draagprofiel alu. bruut mat geanodiseerd

L = 3,00 m Art.-No.	€ / m	KV (st.)
SPWSK 52 AE / 300	28,24	40
L = 2,50 m		
SPWSK 52 AE	28,24	40
L = 1,00 m		
SPWSK 52 AE / 100	29,26	40

Lip | Eindkapje

Schlüter®-SHOWERPROFILE-WSL

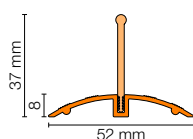
Rechte lip

L = 3,00 m Art.-No.	€ / m	KV (st.)
SPWSL 30 T / 300	15,01	40
L = 2,50 m		
SPWSL 30 T	15,01	40
L = 1,00 m		
SPWSL 30 T / 100	15,01	40

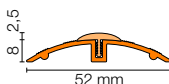
Schlüter®-SHOWERPROFILE-WSC

Halfronde lip

L = 3,00 m Art.-No.	€ / m	KV (st.)
SPWSC 16 GS / 300	12,41	40
L = 2,50 m		
SPWSC 16 GS	12,41	40
L = 1,00 m		
SPWSC 16 GS / 100	12,41	40



SHOWERPROFILE-WSK + -WSL

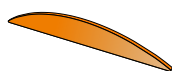


SHOWERPROFILE-WSK + -WSC

Schlüter®-SHOWERPROFILE-WSK/EK

Eindkapje

Art.-No.	€ / St.	P (st.)
EK / SPWSK 52 AE	3,93	50



SHOWERPROFILE-WSK/EK



Opnameprofiel

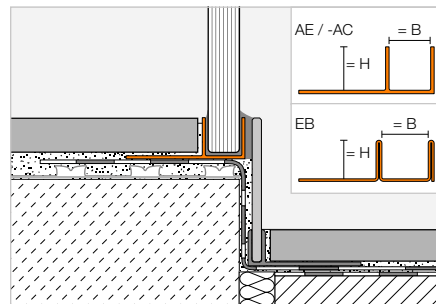


Schlüter®-DECO-SG



Schlüter-DECO-SG is een decoratief profiel als voeguitsparing in tegelbekledingen. Het vormt een 12 mm of 15 mm brede schaduwvoeg. De voeg is uitermate geschikt voor het plaatsen en bevestigen van glaselementen in de vloer en wand.

(Productdatablad 2.16)



Schlüter®-DECO-SG-AE

Alu. bruut mat geanodiseerd, B = 12 mm

H (mm)	L = 2,50 m Art.-No.	€ / m	KV (st.)
8	SG 80 AE 12	17,95	120
10	SG 100 AE 12	18,42	120
11	SG 110 AE 12	18,84	120
12,5	SG 125 AE 12	19,34	120

Schlüter®-DECO-SG-EB

Roestvast staal V4A geborsteld, B = 12 mm

H (mm)	L = 2,50 m Art.-No.	€ / m	KV (st.)
8	SG 80 EB 12	50,21	120
10	SG 100 EB 12	52,73	120
11	SG 110 EB 12	55,23	120
12,5	SG 125 EB 12	57,74	120

Schlüter-DECO-SG-AC

Alu. met kleurcoating, B = 12 mm

H (mm)	L = 2,50 m Art.-No.	€ / m	KV (st.)
8	SG 80 BW 12	21,00	120
10	SG 100 BW 12	21,50	120
11	SG 110 BW 12	22,00	120
12,5	SG 125 BW 12	22,50	120

Schlüter®-DECO-SG-AE

Alu. bruut mat geanodiseerd, B = 15 mm

H (mm)	L = 2,50 m Art.-No.	€ / m	KV (st.)
8	SG 80 AE 15	20,77	120
10	SG 100 AE 15	21,07	120
11	SG 110 AE 15	21,81	120
12,5	SG 125 AE 15	22,29	120

Schlüter®-DECO-SG-EB

Roestvast staal V4A geborsteld, B = 15 mm

H (mm)	L = 2,50 m Art.-No.	€ / m	KV (st.)
8	SG 80 EB 15	53,98	120
10	SG 100 EB 15	56,49	120
11	SG 110 EB 15	59,00	120
12,5	SG 125 EB 15	61,51	120

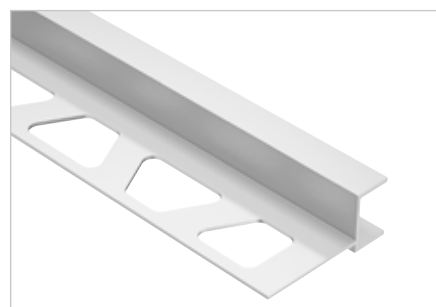
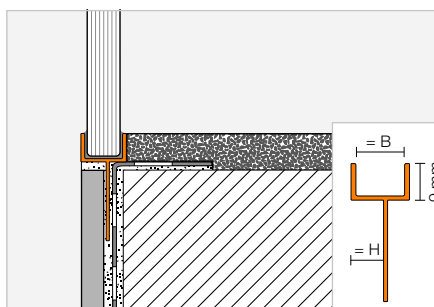
Schlüter-DECO-SG-AC

Alu. met kleurcoating, B = 15 mm

H (mm)	L = 2,50 m Art.-No.	€ / m	KV (st.)
8	SG 80 BW 15	24,50	120
10	SG 100 BW 15	25,00	120
11	SG 110 BW 15	25,50	120
12,5	SG 125 BW 15	26,00	120



MyDesign by Schlüter-Systems
Individuele coating in 190 RAL-Classic kleuren mogelijk. Meer info vanaf pagina 16.



Schlüter®-DECO-SGC-AE

Alu. bruut mat geanodiseerd, B = 12 mm

H (mm)	L = 2,50 m Art.-No.	€ / m	KV (st.)
8	SGC 80 AE 12	19,40	120
10	SGC 100 AE 12	19,85	120
11	SGC 110 AE 12	20,36	120
12,5	SGC 125 AE 12	20,86	120

Schlüter®-DECO-SGC-AE

Alu. bruut mat geanodiseerd, B = 15 mm

H (mm)	L = 2,50 m Art.-No.	€ / m	KV (st.)
8	SGC 80 AE 15	22,45	120
10	SGC 100 AE 15	22,73	120
11	SGC 110 AE 15	23,52	120
12,5	SGC 125 AE 15	24,03	120

i
Voor gebruik op hoeken met aangrenzende pleisterwanden

Schlüter®-KERDI-DRAIN

Afwatering naar een centraal punt

- ✓ Bodemafwateringssysteem naar een centraal afvoerpunt
- ✓ Betrouwbare aansluiting op contactafdichting met Schlüter-KERDI
- ✓ Verschillende rooster-/frame-uitvoeringen
- ✓ Designroosters uit roestvast staal geborsteld
- ✓ Horizontale en verticale afvoer
- ✓ Inclusief Schlüter-KERDI-manchet voor aansluiting op de contactafdichting





Schlüter®-KERDI-DRAIN

Inloopdouches met centrale afvoer

Schlüter-KERDI-DRAIN met centraal afvoerpunt voert het water naar keuze horizontaal of verticaal af naar het rioleringsnetwerk. Met de Schlüter-KERDI-SHOWER hellingsplaat wordt snel een vlakke en afgedichte ondergrond gerealiseerd voor de plaatsing van tegels. Schlüter-SHOWERPROFILE bedekt de vrije randen van de douche en zorgt voor een functionele overstromingsbeveiliging. Schlüter-DECO-SG bevestigt glazen scheidingswanden in de juiste positie. Schlüter-KERDI en -DITRA zorgen voor de afdichting aan de wand en op de vloer. Stootnaden worden afgedicht met de Schlüter-KERDI-KEBA afdichtingsbanden in verbinding met Schlüter-KERDI-COLL-L.
(Productdatablad 8.2)

Robuust en praktisch: onze klassiekers



Design 1: CLASSIC



Design 1: CLASSIC



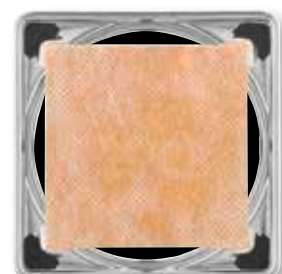
Design 1: CLASSIC ROUND



Design 2: TRAPEZOID

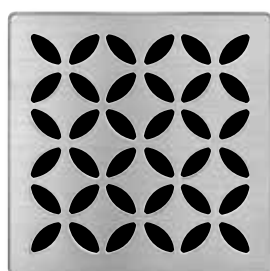


Design 3: SQUARE



Design 4: TILE

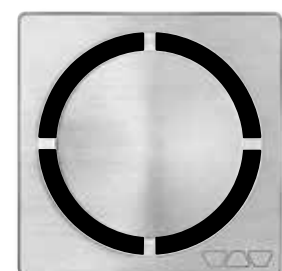
Schlüter®-KERDI-DRAIN-STYLE



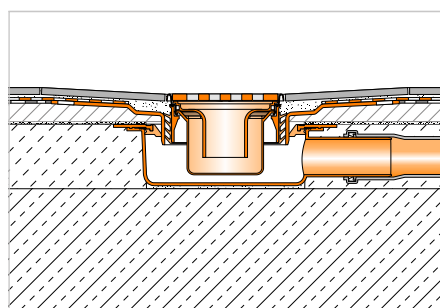
Design 5: FLORAL



Design 6: CURVE



Design 7: PURE



- ① Schlüter®-KERDI-DRAIN afvoerbehuizing
- ② Schlüter®-KERDI-DRAIN rooster-/framesets
- ③ Schlüter®-KERDI-SHOWER
- ④ Schlüter®-DITRA
- ⑤ Schlüter®-KERDI 200
- ⑥ Schlüter®-KERDI-KEBA
- ⑦ Schlüter®-SHOWERPROFILE-WS/-WSK
- ⑧ Schlüter®-DECO-SG
- ⑨ Schlüter®-DILEX-RF

- Pagina 235–245
- Pagina 235–245
- Pagina 251–252
- Pagina 167
- Pagina 186
- Pagina 187
- Pagina 228–229
- Pagina 230
- Pagina 139

Op de volgende pagina's vindt u alle combinatiemogelijkheden van rooster-/framesets en van horizontale of verticale bodemafoersets. Daarna vindt u ook details voor bijzondere oplossingen, vervanging of verwisseling.



Schlüter®-KERDI-DRAIN

Horizontale afvoer met stankafsluiter

Centrale afwatering in binnentoepassing

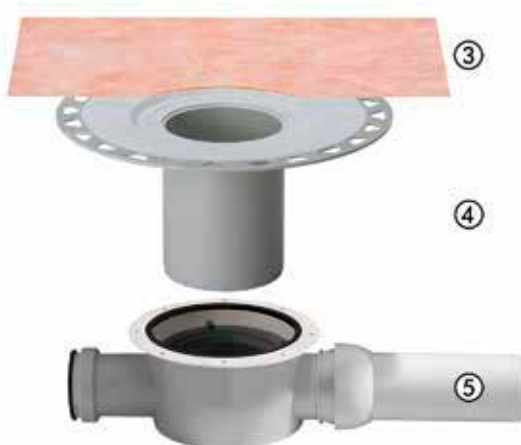


①

②

Rooster-/frameset

- ① Roestvaststalen rooster met onderbouw
- ② Hoogte-instelling



③

④

⑤

Bodemafvoerset

- ③ Schlüter-KERDI manchet
- ④ Dunbed-opzetstuk
- ⑤ Afvoerbehuizing in beton

Opmerking:

De bodemafvoerset en de rooster-/frameset moeten afzonderlijk worden besteld.

Bijzonderheden van het rooster



Alleen KERDI-DRAIN-BASE:

De roosters zijn voorzien van een stankafsluiter en een lipdichting.



De roosters zijn uitgerust met een frameverlenging (met uitzondering van KD R10 ED4) en een hoogteregeling. Deze roosters zijn niet voorzien van een stankafsluiter. De stankafsluiter is geïntegreerd in de bodemafvoerset. Alle roosters zijn incl. vuilopvangzeef, met uitzondering van KD R10 ED4, KD R15 ED1 S, KD R15 ED1 SB en KD R15 ED1 SR.

Rooster-design



Design 1
CLASSIC



Design 1
CLASSIC
ROUND



Design 2
TRAPEZOID



Design 3
SQUARE



Design 4
TILE



Design 5
FLORAL



Design 6
CURVE



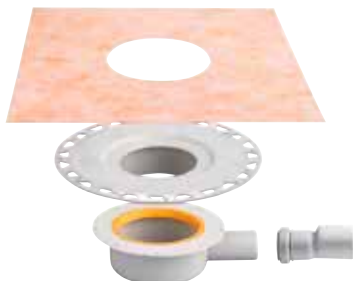
Design 7
PURE

DN 40/50

Afvoer capaciteit: 0,4 l/s, min. opbouwhoogte: 75 (70) mm

Bodemafvoerset

Schlüter®-KERDI-DRAIN-BASE



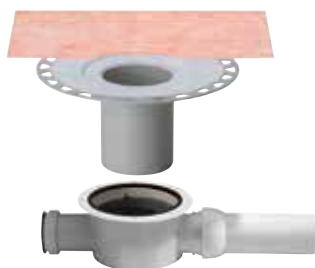
Art.-No.	€ / St.
KD BH 40	72,23

Rooster-/frameset incl. stankafsluiter	L x B (cm)	Art.-No.	€ / St.
Design 1, roestvast staal met schroeven	10 x 10	KD R10 ED1 SGV	74,38
Design 1, roestvast staal V4A met schroeven	10 x 10	KD R10 V4A D1 SGV	90,27
Design 1, roestvast staal hoogglans gepolijst met schroeven	10 x 10	KD R10 EPD1 SGV	79,75
Design 1, roestvast staal	10 x 10	KD R10 ED1 GV	74,38
Design 1, roestvast staal olie ingewreven brons met schroeven	10 x 10	KD R10 EOB D1 SGV	101,12
Design 2, roestvast staal geborsteld	10 x 10	KD R10 ED2 GV	126,41
Design 3, roestvast staal geborsteld	10 x 10	KD R10 ED3 GV	126,41
Design 4, tegeldrager	10 x 10	KD R10 ED4 GV	74,38
Design 5, roestvast staal geborsteld	10 x 10	KD IF 10 EB D5 GV	124,56
Design 6, roestvast staal geborsteld	10 x 10	KD IF 10 EB D6 GV	124,56
Design 7, roestvast staal geborsteld	10 x 10	KD IF 10 EB D7 GV	127,07

DN 50

Afvoer capaciteit: 0,6 l/s, min. opbouwhoogte: 97 mm

Bodemafvoerset



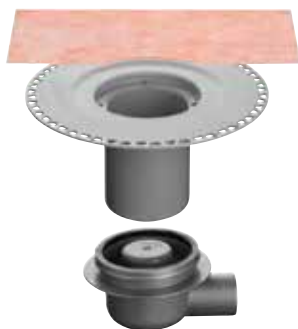
Art.-No.	€ / St.
KD BH 50 GV	108,36

Rooster-/frameset	L x B (cm)	Art.-No.	€ / St.
Design 1, roestvast staal met schroeven	10 x 10	KD R10 ED1 S	63,56
Design 1, roestvast staal V4A met schroeven	10 x 10	KD R10 V4A D1 S	79,44
Design 1, roestvast staal hoogglans gepolijst met schroeven	10 x 10	KD R10 EPD1 S	68,14
Design 1, roestvast staal	10 x 10	KD R10 ED1	63,56
Design 1, roestvast staal olie ingewreven brons met schroeven	10 x 10	KD R10 EOB D1 S	90,27
Design 1, roestvast staal met schroeven	15 x 15	KD R15 ED1 S	86,67
Design 1, roestvast staal met schroeven (rond)	15 x 15	KD R15 ED1 SR	86,67
Design 2, roestvast staal geborsteld	10 x 10	KD R10 ED2	115,58
Design 3, roestvast staal geborsteld	10 x 10	KD R10 ED3	115,58
Design 4, tegeldrager	10 x 10	KD R10 ED4	63,56
Design 5, roestvast staal geborsteld	10 x 10	KD IF 10 EB D5	113,15
Design 6, roestvast staal geborsteld	10 x 10	KD IF 10 EB D6	113,15
Design 7, roestvast staal geborsteld	10 x 10	KD IF 10 EB D7	115,70

DN 50/70

Afvoer capaciteit: 0,8 l/s, min. opbouwhoogte: 115 mm

Bodemafvoerset



Art.-No.	€ / St.
KD BH 5070 GVB	116,17

Rooster-/frameset	L x B (cm)	Art.-No.	€ / St.
Design 1, roestvast staal met schroeven	15 x 15	KD R15 ED1 SB	77,32

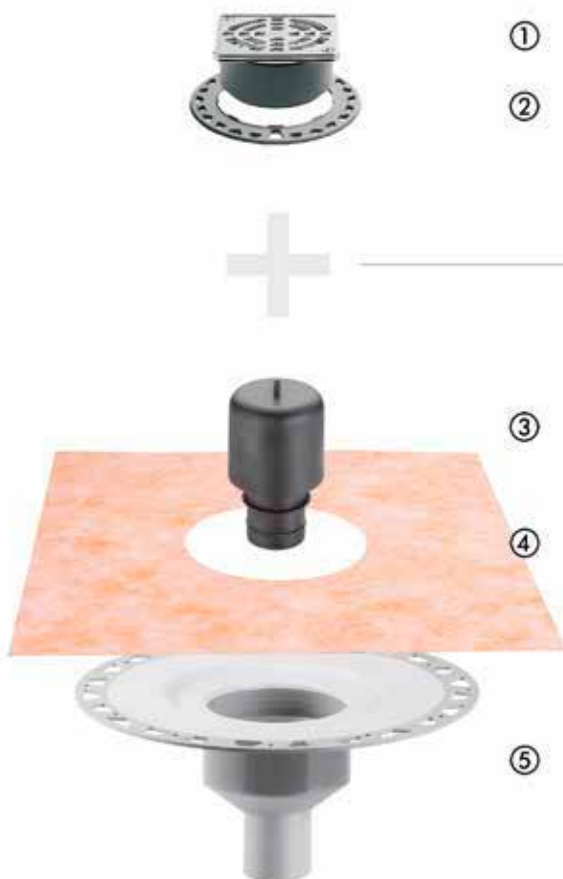
P = 10 stuks



Schlüter®-KERDI-DRAIN

Verticale afvoer met stankafsluiter

Centrale afwatering in binnentoepassing



Rooster-/frameset

- ① Roestvaststalen rooster met onderbouw
- ② Hoogte-instelring

Bodemafoerset

- ③ Tweedelige stankafsluiter
- ④ Schlüter-KERDI manchet
- ⑤ Dunbed-vloerafvoer

Opmerking:

De bodemafoerset en de rooster-/frameset moeten afzonderlijk worden besteld.

Bijzonderheden van het rooster – stankafsluiter in bodemafoerset



De roosters zijn uitgerust met een frameverlenging (met uitzondering van KD R10 ED4) en een hoogteregeling. Deze roosters zijn niet voorzien van een stankafsluiter. De stankafsluiter is geïntegreerd in de bodemafoerset. Alle roosters zijn incl. vuilopvangzeef, met uitzondering van KD R10 ED4, KD R15 ED1 S, KD R15 ED1 SB en KD R15 ED1 SR.



Rooster-design



Design 1
CLASSIC



Design 1
CLASSIC
ROUND



Design 2
TRAPEZOID



Design 3
SQUARE



Design 4
TILE



Design 5
FLORAL



Design 6
CURVE



Design 7
PURE

DN 50

Afvoercapaciteit: 0,6 l/s

Bodemafvoerset



Art.-No.	€ / St.
KD BV 50 GV	80,89

Rooster-/frameset	L x B (cm)	Art.-No.	€ / St.
Design 1, roestvast staal met schroeven	10 x 10	KD R10 ED1 S	63,56
Design 1, roestvast staal V4A met schroeven	10 x 10	KD R10 V4A D1 S	79,44
Design 1, roestvast staal hoogglans gepolijst met schroeven	10 x 10	KD R10 EPD1 S	68,14
Design 1, roestvast staal	10 x 10	KD R10 ED1	63,56
Design 1, roestvast staal olie ingewreven brons met schroeven	10 x 10	KD R10 EOB D1 S	90,27
Design 1, roestvast staal met schroeven	15 x 15	KD R15 ED1 S	86,67
Design 1, roestvast staal met schroeven (rond)	15 x 15	KD R15 ED1 SR	86,67
Design 2, roestvast staal geborsteld	10 x 10	KD R10 ED2	115,58
Design 3, roestvast staal geborsteld	10 x 10	KD R10 ED3	115,58
Design 4, tegeldrager	10 x 10	KD R10 ED4	63,56
Design 5, roestvast staal geborsteld	10 x 10	KD IF 10 EB D5	113,15
Design 6, roestvast staal geborsteld	10 x 10	KD IF 10 EB D6	113,15
Design 7, roestvast staal geborsteld	10 x 10	KD IF 10 EB D7	115,70

DN 50

Afvoercapaciteit: 0,6 l/s

Bodemafvoerset



Art.-No.	€ / St.
KD BV 50 GVB	116,17

Rooster-/frameset	L x B (cm)	Art.-No.	€ / St.
Design 1, roestvast staal met schroeven	10 x 10	KD R10 ED1 S	63,56
Design 1, roestvast staal V4A met schroeven	10 x 10	KD R10 V4A D1 S	79,44
Design 1, roestvast staal hoogglans gepolijst met schroeven	10 x 10	KD R10 EPD1 S	68,14
Design 1, roestvast staal	10 x 10	KD R10 ED1	63,56
Design 1, roestvast staal olie ingewreven brons met schroeven	10 x 10	KD R10 EOB D1 S	90,27
Design 2, roestvast staal geborsteld	10 x 10	KD R10 ED2	115,58
Design 3, roestvast staal geborsteld	10 x 10	KD R10 ED3	115,58
Design 4, tegeldrager	10 x 10	KD R10 ED4	63,56
Design 5, roestvast staal geborsteld	10 x 10	KD IF 10 EB D5	113,15
Design 6, roestvast staal geborsteld	10 x 10	KD IF 10 EB D6	113,15
Design 7, roestvast staal geborsteld	10 x 10	KD IF 10 EB D7	115,70

DN 50

Afvoercapaciteit: 1,8 l/s

Bodemafvoerset



Art.-No.	€ / St.
KD BAV 50 GVB	123,50

Rooster-/frameset	L x B (cm)	Art.-No.	€ / St.
Design 1, roestvast staal met schroeven	15 x 15	KD R15 ED1 SB	77,32

P = 10 stuks



Schlüter®-KERDI-DRAIN

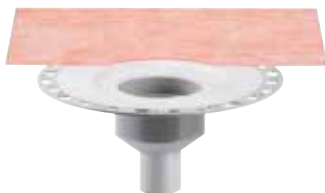
Verticale afvoer met stankafsluiter

Centrale afwatering in binnentoepassing

DN 50

Afvoercapaciteit: 0,6 l/s

Bodemafvoerset



Art.-No.	€ / St.
KD BV 50	60,65

Rooster-/frameset incl. stankafsluiter	L x B (cm)	Art.-No.	€ / St.
Design 1, roestvast staal met schroeven	10 x 10	KD R10 ED1 SGV	74,38
Design 1, roestvast staal V4A met schroeven	10 x 10	KD R10 V4A D1 SGV	90,27
Design 1, roestvast staal hoogglans gepolijst met schroeven	10 x 10	KD R10 EPD1 SGV	79,75
Design 1, roestvast staal	10 x 10	KD R10 ED1 GV	74,38
Design 1, roestvast staal olie ingewreven brons met schroeven	10 x 10	KD R10 EOB D1 SGV	101,12
Design 2, roestvast staal geborsteld	10 x 10	KD R10 ED2 GV	126,41
Design 3, roestvast staal geborsteld	10 x 10	KD R10 ED3 GV	126,41
Design 4, tegeldrager	10 x 10	KD R10 ED4 GV	74,38
Design 5, roestvast staal geborsteld	10 x 10	KD IF 10 EB D5 GV	124,56
Design 6, roestvast staal geborsteld	10 x 10	KD IF 10 EB D6 GV	124,56
Design 7, roestvast staal geborsteld	10 x 10	KD IF 10 EB D7 GV	127,07

DN 70

Afvoercapaciteit: 0,6 l/s

Bodemafvoerset



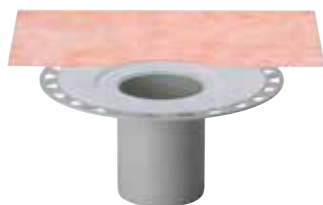
Art.-No.	€ / St.
KD BV 70	60,65

Rooster-/frameset incl. stankafsluiter	L x B (cm)	Art.-No.	€ / St.
Design 1, roestvast staal met schroeven	10 x 10	KD R10 ED1 SGV	74,38
Design 1, roestvast staal V4A met schroeven	10 x 10	KD R10 V4A D1 SGV	90,27
Design 1, roestvast staal hoogglans gepolijst met schroeven	10 x 10	KD R10 EPD1 SGV	79,75
Design 1, roestvast staal	10 x 10	KD R10 ED1 GV	74,38
Design 1, roestvast staal olie ingewreven brons met schroeven	10 x 10	KD R10 EOB D1 SGV	101,12
Design 2, roestvast staal geborsteld	10 x 10	KD R10 ED2 GV	126,41
Design 3, roestvast staal geborsteld	10 x 10	KD R10 ED3 GV	126,41
Design 4, tegeldrager	10 x 10	KD R10 ED4 GV	74,38
Design 5, roestvast staal geborsteld	10 x 10	KD IF 10 EB D5 GV	124,56
Design 6, roestvast staal geborsteld	10 x 10	KD IF 10 EB D6 GV	124,56
Design 7, roestvast staal geborsteld	10 x 10	KD IF 10 EB D7 GV	127,07

DN 100

Afvoercapaciteit: 0,6 l/s

Bodemafvoerset



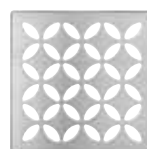
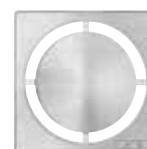
Art.-No.	€ / St.
KD BV 100	60,65

Rooster-/frameset incl. stankafsluiter	L x B (cm)	Art.-No.	€ / St.
Design 1, roestvast staal met schroeven	10 x 10	KD R10 ED1 SGV	74,38
Design 1, roestvast staal V4A met schroeven	10 x 10	KD R10 V4A D1 SGV	90,27
Design 1, roestvast staal hoogglans gepolijst met schroeven	10 x 10	KD R10 EPD1 SGV	79,75
Design 1, roestvast staal	10 x 10	KD R10 ED1 GV	74,38
Design 1, roestvast staal olie ingewreven brons met schroeven	10 x 10	KD R10 EOB D1 SGV	101,12
Design 2, roestvast staal geborsteld	10 x 10	KD R10 ED2 GV	126,41
Design 3, roestvast staal geborsteld	10 x 10	KD R10 ED3 GV	126,41
Design 4, tegeldrager	10 x 10	KD R10 ED4 GV	74,38
Design 5, roestvast staal geborsteld	10 x 10	KD IF 10 EB D5 GV	124,56
Design 6, roestvast staal geborsteld	10 x 10	KD IF 10 EB D6 GV	124,56
Design 7, roestvast staal geborsteld	10 x 10	KD IF 10 EB D7 GV	127,07

P = 10 stuks

Bijzonderheden van het rooster – stankafsluiter in rooster-/frameset

De roosters zijn voorzien van een stankafsluiter en een lipdichting.

Rooster-designDesign 1
CLASSICDesign 1
CLASSIC
ROUNDDesign 2
TRAPEZOIDDesign 3
SQUAREDesign 4
TILEDesign 5
FLORALDesign 6
CURVEDesign 7
PURE



Schlüter®-KERDI-DRAIN

Horizontale afvoer zonder stankafsluiter

Centrale afvoer in buitentoepassing



①
②

Rooster-/frameset

- ① Roestvaststalen rooster met onderbouw
- ② Hoogte-instelring



③

Bodemafvoerset

- ③ Schlüter-KERDI manchet
- ④ Dunbed-opzetstuk
- ⑤ Inloopelement
- ⑥ Schlüter-TROBA-PLUS 8 drainagemanchet
- ⑦ Roestvaststalen flensring
- ⑧ Afvoerbehuizing met afdichtingsaansluiting



④



⑤

⑥



⑦

⑧

Opmerking:

De bodemafvoerset en de rooster-/frameset moeten afzonderlijk worden besteld.

Bijzonderheden van het rooster



De roosters voor alle bodemafvoeren zijn uitgerust met een frameverlenging (met uitzondering van KD R10 ED4) en een hoogteregeling. Deze roosters zijn niet voorzien van een stankafsluiter. Alle roosters zijn incl. vuilopvangzeef, met uitzondering van KD R10 ED4, KD R15 ED1 S, KD R15 ED1 SB en KD R15 ED1 SR.



Rooster-design



Design 1
CLASSIC



Design 1
CLASSIC
ROUND



Design 2
TRAPEZOID



Design 3
SQUARE



Design 4
TILE

DN 50

Bodemafvoerset



Art.-No.

€ / St.

KD BH 50 B

112,94

Rooster-/frameset	L x B (cm)	Art.-No.	€ / St.
Design 1, roestvast staal met schroeven	10 x 10	KD R10 ED1 S	63,56
Design 1, roestvast staal V4A met schroeven	10 x 10	KD R10 V4A D1 S	79,44
Design 1, roestvast staal	10 x 10	KD R10 ED1	63,56
Design 1, roestvast staal olie ingewreven brons met schroeven	10 x 10	KD R10 EOB D1 S	90,27
Design 1, roestvast staal met schroeven	15 x 15	KD R15 ED1 S	86,67
Design 1, roestvast staal met schroeven (rond)	15 x 15	KD R15 ED1 SR	86,67
Design 2, roestvast staal geborsteld	10 x 10	KD R10 ED2	115,58
Design 3, roestvast staal geborsteld	10 x 10	KD R10 ED3	115,58
Design 4, tegeldrager	10 x 10	KD R10 ED4	63,56

DN 50

Bodemafvoerset



Art.-No.

€ / St.

KD BH 50 MSBB

220,51

Rooster-/frameset	L x B (cm)	Art.-No.	€ / St.
Design 1, roestvast staal met schroeven	10 x 10	KD R10 ED1 S	63,56
Design 1, roestvast staal V4A met schroeven	10 x 10	KD R10 V4A D1 S	79,44
Design 1, roestvast staal	10 x 10	KD R10 ED1	63,56
Design 1, roestvast staal olie ingewreven brons met schroeven	10 x 10	KD R10 EOB D1 S	90,27
Design 1, roestvast staal met schroeven	15 x 15	KD R15 ED1 S	86,67
Design 1, roestvast staal met schroeven (rond)	15 x 15	KD R15 ED1 SR	86,67
Design 2, roestvast staal geborsteld	10 x 10	KD R10 ED2	115,58
Design 3, roestvast staal geborsteld	10 x 10	KD R10 ED3	115,58
Design 4, tegeldrager	10 x 10	KD R10 ED4	63,56

P = 10 stuks

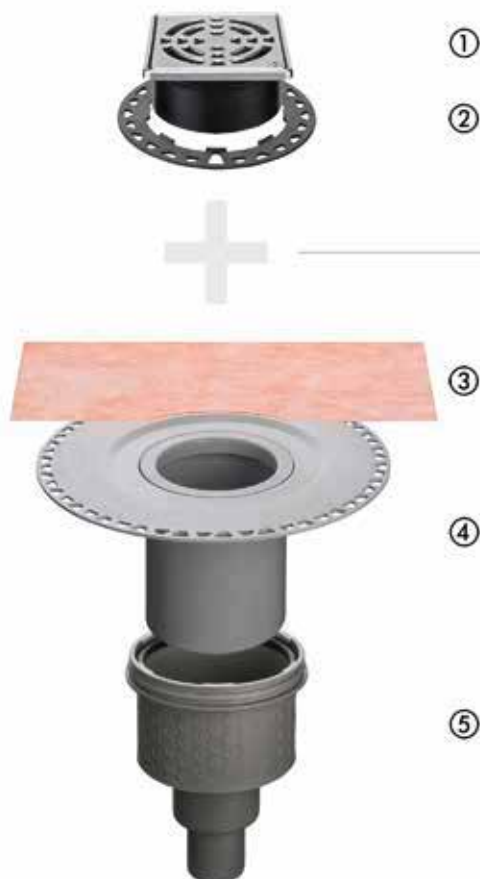
Opmerking: Met afdichtingsaansluiting voor bitumen en kunststof stroken.



Schlüter®-KERDI-DRAIN

Verticale afvoer zonder stankafsluiter

Centrale afvoer in buitentoepassing



Rooster-/frameset

- ① Roestvaststalen rooster met onderbouw
- ② Hoogte-instelring

Bodemafvoerset

- ③ Schlüter-KERDI manchiet
- ④ Dunbed-opzetstuk
- ⑤ Afvoerbehuizing zonder stankafsluiter

Opmerking:

De bodemafvoerset en de rooster-/frameset moeten afzonderlijk worden besteld.

Bijzonderheden van het rooster



De roosters voor alle bodemafvoeren zijn uitgerust met een frameverlenging (met uitzondering van KD R10 ED4) en een hoogteregeling. Deze roosters zijn niet voorzien van een stankafsluiter. Alle roosters zijn incl. vuilopvangzeef, met uitzondering van KD R10 ED4, KD R15 ED1 S, KD R15 ED1 SB en KD R15 ED1 SR.



Rooster-design



Design 1
CLASSIC



Design 1
CLASSIC
ROUND



Design 2
TRAPEZOID



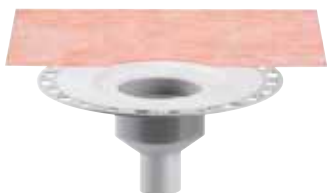
Design 3
SQUARE



Design 4
TILE

DN 50

Bodemafoersset



Art.-No.	€ / St.
KD BV 50	60,65

Rooster-/frameset	L x B (cm)	Art.-No.	€ / St.
Design 1, roestvast staal met schroeven	10 x 10	KD R10 ED1 S	63,56
Design 1, roestvast staal V4A met schroeven	10 x 10	KD R10 V4A D1 S	79,44
Design 1, roestvast staal	10 x 10	KD R10 ED1	63,56
Design 1, roestvast staal olie ingewreven brons met schroeven	10 x 10	KD R10 EOB D1 S	90,27
Design 1, roestvast staal met schroeven	15 x 15	KD R15 ED1 S	86,67
Design 1, roestvast staal met schroeven (rond)	15 x 15	KD R15 ED1 SR	86,67
Design 2, roestvast staal geborsteld	10 x 10	KD R10 ED2	115,58
Design 3, roestvast staal geborsteld	10 x 10	KD R10 ED3	115,58
Design 4, tegeldrager	10 x 10	KD R10 ED4	63,56

DN 70

Bodemafoersset

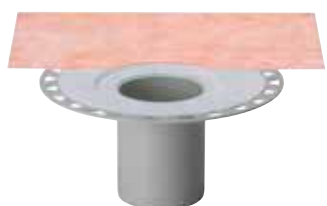


Art.-No.	€ / St.
KD BV 70	60,65

Rooster-/frameset	L x B (cm)	Art.-No.	€ / St.
Design 1, roestvast staal met schroeven	10 x 10	KD R10 ED1 S	63,56
Design 1, roestvast staal V4A met schroeven	10 x 10	KD R10 V4A D1 S	79,44
Design 1, roestvast staal	10 x 10	KD R10 ED1	63,56
Design 1, roestvast staal olie ingewreven brons met schroeven	10 x 10	KD R10 EOB D1 S	90,27
Design 1, roestvast staal met schroeven	15 x 15	KD R15 ED1 S	86,67
Design 1, roestvast staal met schroeven (rond)	15 x 15	KD R15 ED1 SR	86,67
Design 2, roestvast staal geborsteld	10 x 10	KD R10 ED2	115,58
Design 3, roestvast staal geborsteld	10 x 10	KD R10 ED3	115,58
Design 4, tegeldrager	10 x 10	KD R10 ED4	63,56

DN 100

Bodemafoersset



Art.-No.	€ / St.
KD BV 100	60,65

Rooster-/frameset	L x B (cm)	Art.-No.	€ / St.
Design 1, roestvast staal met schroeven	10 x 10	KD R10 ED1 S	63,56
Design 1, roestvast staal V4A met schroeven	10 x 10	KD R10 V4A D1 S	79,44
Design 1, roestvast staal	10 x 10	KD R10 ED1	63,56
Design 1, roestvast staal olie ingewreven brons met schroeven	10 x 10	KD R10 EOB D1 S	90,27
Design 1, roestvast staal met schroeven	15 x 15	KD R15 ED1 S	86,67
Design 1, roestvast staal met schroeven (rond)	15 x 15	KD R15 ED1 SR	86,67
Design 2, roestvast staal geborsteld	10 x 10	KD R10 ED2	115,58
Design 3, roestvast staal geborsteld	10 x 10	KD R10 ED3	115,58
Design 4, tegeldrager	10 x 10	KD R10 ED4	63,56

P = 10 stuks



Schlüter®-KERDI-DRAIN

Verticale afvoer zonder stankafsluiter

Centrale afvoer in buitentoepassing

DN 50

Bodemafvoerset	+ Rooster-/frameset	L x B (cm)	Art.-No.	€ / St.
	Design 1, roestvast staal met schroeven	10 x 10	KD R10 ED1 S	63,56
	Design 1, roestvast staal V4A met schroeven	10 x 10	KD R10 V4A D1 S	79,44
	Design 1, roestvast staal	10 x 10	KD R10 ED1	63,56
	Design 1, roestvast staal olie ingewreven brons met schroeven	10 x 10	KD R10 EOB D1 S	90,27
	Design 1, roestvast staal met schroeven	15 x 15	KD R15 ED1 S	86,67
	Design 1, roestvast staal met schroeven (rond)	15 x 15	KD R15 ED1 SR	86,67
	Design 2, roestvast staal geborsteld	10 x 10	KD R10 ED2	115,58
	Design 3, roestvast staal geborsteld	10 x 10	KD R10 ED3	115,58
	Design 4, tegeldrager	10 x 10	KD R10 ED4	63,56
	Art.-No.	€ / St.		
KD BV 50 B	112,94			

DN 50

Bodemafvoerset	+ Rooster-/frameset	L x B (cm)	Art.-No.	€ / St.
	Design 1, roestvast staal met schroeven	10 x 10	KD R10 ED1 S	63,56
	Design 1, roestvast staal V4A met schroeven	10 x 10	KD R10 V4A D1 S	79,44
	Design 1, roestvast staal	10 x 10	KD R10 ED1	63,56
	Design 1, roestvast staal olie ingewreven brons met schroeven	10 x 10	KD R10 EOB D1 S	90,27
	Design 1, roestvast staal met schroeven	15 x 15	KD R15 ED1 S	86,67
	Design 1, roestvast staal met schroeven (rond)	15 x 15	KD R15 ED1 SR	86,67
	Design 2, roestvast staal geborsteld	10 x 10	KD R10 ED2	115,58
	Design 3, roestvast staal geborsteld	10 x 10	KD R10 ED3	115,58
	Design 4, tegeldrager	10 x 10	KD R10 ED4	63,56
	Art.-No.	€ / St.		
KD BV 50 MSBB	220,51			

P = 10 stuks

Opmerking: Met afdichtingsaansluiting voor bitumen en kunststof stroken.

Rooster-design



Design 1
CLASSIC



Design 1
CLASSIC
ROUND



Design 2
TRAPEZOID



Design 3
SQUARE



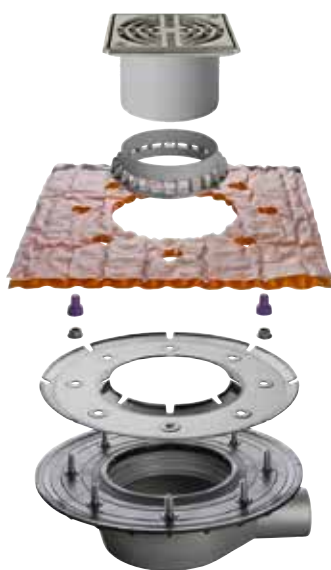
Design 4
TILE

Schlüter®-KERDI-DRAIN

Complete sets voor losse plaatsing in buitentoepassing

Centrale afwatering | Horizontale afvoer

DN 50



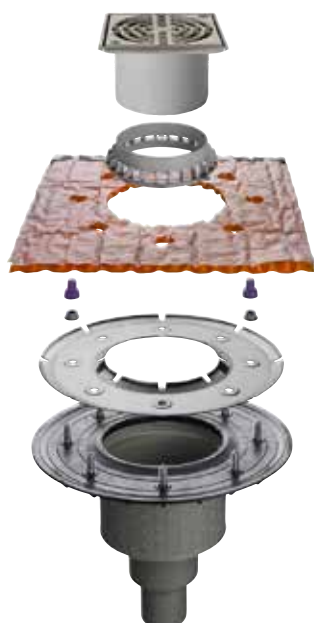
In de set inbegrepen:

- Bodemafvoerset
- Afdichtingsaansluiting voor bitumen en kunststof stroken
- Opzetstuk voor losse plaatsing
- Rooster, design 1 (KD R15 ED1 S), roestvast staal met schroeven

Art.-No.	€ / St.
KD BH 50 ASLVB	255,50

Centrale afwatering | Verticale afvoer

DN 50



In de set inbegrepen:

- Bodemafvoerset
- Afdichtingsaansluiting voor bitumen en kunststof stroken
- Opzetstuk voor losse plaatsing
- Rooster, design 1 (KD R15 ED1 S), roestvast staal met schroeven

Art.-No.	€ / St.
KD BV 50 ASLVB	255,50

P = 10 stuks



Stankafsluiter

Schlüter®-KERDI-DRAIN-R 10 GT



Schlüter-KERDI-DRAIN-R 10 GT is een stankafsluiter met siliconen afsluitklep voor alle rooster-/framesets van 10 x 10 cm. Hij kan in weinig gebruikte afvoersystemen (bijv. vakantiehuizen) in plaats van de standaard stankafsluiter worden gebruikt en voorkomt stankvorming als gevolg van een eventueel uitgedroogde stankafsluiting. Met zijn afvoercapaciteit van min. 0,4 l/s kan hij de standaard stankafsluiter ook vervangen. (Productdatablad 8.2)

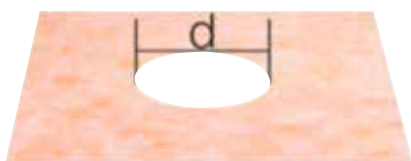
Schlüter®-KERDI-DRAIN-R 10 GT

Droge stankafsluiter

Art.-No.	€ / St.	P (st.)
KD R10 GT	34,16	10

Afdichtingsmanchet

Schlüter®-KERDI-DRAIN-KD 10



KD 10 MO 900 1800



KD 10 M

Schlüter®-KERDI-DRAIN-DR

KERDI-manchet (d = 17,5 cm)

L x B (cm)	Art.-No.	€ / St.	P (st.)
45 x 45	KD 10 M	6,74	10
90 x 90	KD 10 M 900	27,24	10
100 x 100	KD 10 M 1000	30,34	10
120 x 120	KD 10 M 1200	37,50	10
150 x 150	KD 10 M 1500	50,63	10

Schlüter®-KERDI-DRAIN-DR

KERDI-manchet, decentrale afwatering

L x B (cm)	Art.-No.	€ / St.	P (st.)
180 x 90	KD 10 MO 900 1800	46,58	10

Bodemafvoer

Schlüter®-KERDI-DRAIN-BASE



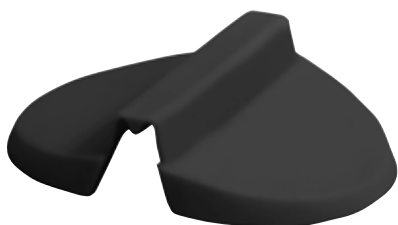
Schlüter-KERDI-DRAIN-BASE is een afvoerbehuizing voor de combinatie met het opzetstuk KD BV 100 en een rooster-/frameset met stankafsluiter en lipdichting. (Productdatablad 8.2)

Schlüter®-KERDI-DRAIN-BASE

Afvoerbehuizing

DN (mm)	Art.-No.	€ / St.	P (st.)
40	KD 10 BH 40/50	39,72	10

Stankafsluiter

Schlüter®-KERDI-LINE-GTM

Schlüter-KERDI-LINE-GTM is een siliconen afsluitklep als vervanging/reserveonderdeel voor Schlüter-KERDI-DRAIN-R10 GT en Schlüter-KERDI-LINE-GTO.
(Productdatablad 8.7)

Schlüter®-KERDI-LINE-GTM

Vervang-afsluitklep

Art.-No.	€ / St.	P (st.)
KL GTM	17,06	10

Brandwerend inzetstuk

Schlüter®-KERDI-DRAIN-BS

Schlüter-KERDI-DRAIN-BS is een toegelaten brandwerend inzetstuk dat samen met de verticale bodemafoerset KD BAV 50 GVB een brandoverdracht tussen verdiepingen voorkomt.
(Productdatablad 8.2)

Schlüter®-KERDI-DRAIN-BS

Brandwerend inzetstuk

Art.-No.	€ / St.	P (st.)
KD BS	141,19	10

Brandwerend inzetstuk

Schlüter®-KERDI-DRAIN-ZBS

Schlüter-KERDI-DRAIN-ZBS is een doorgangsdichting met brandwerende functie. Ze dient, ook als cementstabilisatie, samen met de verticale bodemafoerset KD BAV 50 GVB of de verticale roestvaststalen lijnafvoergoot KLV 50 G2, als brandwerende dichting van het boorgat (Ø 160 mm) en verhindert de vorming van geluidsbruggen. Geldt enkel in combinatie met KD BS of KL BS als toegelaten brandwering.
(Productdatablad 8.2)

Schlüter®-KERDI-DRAIN-ZBS

Doorgangsdichting met brandwerende functie

Art.-No.	€ / St.	P (st.)
KD ZBS	168,27	10

Vuilopvangzeef

Schlüter®-KERDI-DRAIN-KD 10 SF

Schlüter-KERDI-DRAIN-KD 10 SF is een vuilopvangzeef die het schoonmaken van bodemafoeren vergemakkelijkt.
(Productdatablad 8.2)

Schlüter®-KERDI-DRAIN-KD 10 SF

Vervangstuk: vuilopvangzeef

Art.-No.	€ / St.	P (st.)
KD 10 SF	12,31	10



Renovatierooster

Schlüter®-KERDI-DRAIN-R/-RL

Schlüter-KERDI-DRAIN-R/-RL zijn renovatieroosters die bij saneringen in de tegelbekleding boven bestaande bodemafoeren kunnen worden ingewerkt.

(Productdatablad 8.2)

Schlüter®-KERDI-DRAIN-R

Renovatierooster 15 x 15 cm

Art.-No.	€ / St.	P (st.)
KD 15 R	96,21	10

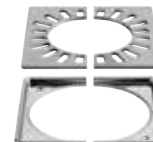


Afvoerrooster voor inbouw bij renovaties op bestaande bodemafoeren.

Schlüter®-KERDI-DRAIN-RL

Renovatierooster tweedelig 15 x 15 cm

Art.-No.	€ / St.	P (st.)
KD 15 RL	96,21	10



Afvoerrooster voor inbouw bij renovaties op bestaande bodemafoeren, die aan een verticaal doorlopende afvoerbuis zijn aangesloten.

Afwateringsrooster (zonder frame)

Schlüter®-KERDI-DRAIN

Roosters zonder frame voor de vervanging of verwisseling in bestaande installaties.

(Productdatablad 8.2)

Schlüter®-KERDI-DRAIN roosters

Vervangstuk:
afzonderlijke roosters voor standaardframes

L x B (cm)	Art.-No.	€ / St.	P (st.)
10 x 10	KD GR 10 E D1 S	41,89	10
10 x 10	KD GR 10 V4A D1 S	57,77	10
10 x 10	KD GR 10 EP D1 S	46,29	10
10 x 10	KD GR 10 E D1	41,89	10
10 x 10	KD GR 10 E D2	93,91	10
10 x 10	KD GR 10 E D3	93,91	10
10 x 10	KD GR 10 E D4	41,89	10
15 x 15	KD GR 15 E D1 S	65,01	10
15 x 15	KD GR 15 E D1 SR	65,01	10

Schlüter®-KERDI-DRAIN-STYLE roosters

Vervangstuk:
afzonderlijke roosters voor inlegframes

L x B (cm)	Art.-No.	€ / St.	P (st.)
10 x 10	KD GIF 10 EB D5	94,21	10
10 x 10	KD GIF 10 EB D6	94,21	10
10 x 10	KD GIF 10 EB D7	96,74	10

Opmerking:

De afdekkingen zijn alleen binnen de respectieve frame-designs verwisselbaar.

L x B = cm overeenkomstig de framegrootte



KD GR 10 E D1 S
CLASSIC



KD GR 10 V4A D1 S
CLASSIC



KD GR 10 EP D1 S
CLASSIC



KD GR 10 E D1
CLASSIC



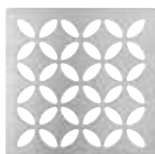
KD GR 10 E D2
TRAPEZOID



KD GR 10 E D3
SQUARE



KD GR 10 E D4
TILE



KD GIF 10 EB D5
FLORAL



KD GIF 10 EB D6
CURVE



KD GIF 10 EB D7
PURE



KD GR 15 E D1 S
CLASSIC



KD GR 15 E D1 SR
CLASSIC ROUND

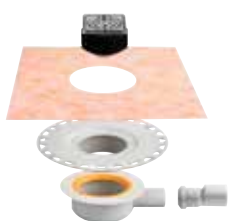
Centrale afwateringsset binnentoepassing

Schlüter®-KERDI-DRAIN sets

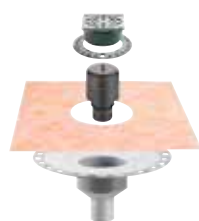


Schlüter-KERDI-DRAIN sets zijn complete sets voor de inbouw van vloerafwaterings-systemen voor de functionele aansluiting op contactafdichtingen met Schlüter-KERDI of soortgelijke afdichtingssystemen in binnentoepassingen. De sets zijn in 3 varianten verkrijgbaar.

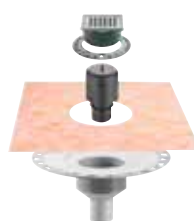
(Productdatablad 8.2)



KD 10H 40 GV ED1 S



KD 10V 50 GV ED1 S



KD 10V 50 GV ED3

Schlüter®-KERDI-DRAIN set

Afwateringsset met horizontale afvoer

Art.-No.	€ / Set	PL (Set)
KD 10 H40 GV ED1 S	136,64	10

Afwateringsset met verticale afvoer

Art.-No.	€ / Set	PL (Set)
KD 10 V50 GV ED1 S	134,69	10
KD 10 V50 GV ED3	175,69	10

KD 10 H40 GV ED1 S bevat:

- horizontale dunbedvloerafvoer Schlüter-KERDI-DRAIN-BASE DN 40/50 (afvoercapaciteit 0,4 l/s), min. opbouwhoogte 75 (70) mm
- rooster-/framecombinatie met designrooster CLASSIC van roestvast staal met schroeven in 10 x 10 cm
- rooster met stankafsluiter en lipdichting

**KD 10 V50 GV ED1 S bevat:**

- verticale dunbedvloerafvoer Schlüter-KERDI-DRAIN DN 50 (afvoercapaciteit 0,6 l/s)
- geïntegreerde stankafsluiter
- rooster-/framecombinatie met designrooster CLASSIC van roestvast staal met schroeven in 10 x 10 cm
- incl. frameverlenging, hoogteregeling en vuilopvangzeef

**KD 10 V50 GV ED3 bevat:**

- verticale dunbedvloerafvoer Schlüter-KERDI-DRAIN DN 50 (afvoercapaciteit 0,6 l/s)
- geïntegreerde stankafsluiter
- rooster-/framecombinatie met designrooster SQUARE van geborsteld roestvast staal in 10 x 10 cm
- incl. frameverlenging, hoogteregeling en vuilopvangzeef





Centrale afwateringsset binnentoepassing

Schlüter®-KERDI-SHOWER-SK/-SKB



Schlüter-KERDI-SHOWER-SK is een afdichtingsset voor betegelde inlopdouches. Deze set bevat Schlüter-KERDI voor de afdichting van wandvlakken aan de douche, alsook de bijbehorende vormelementen voor binnenhoeken en buisdoorvoeringen. De levering bevat verder een Schlüter-KERDI-KEBA afdichtingsband om stootnaden en overgangen tussen vloer en wand af te dichten en Schlüter-KERDI-COLL-L-afdichtingslijm voor de verlijming van afdichtingsbanden en vormelementen. Bij de afdichtingsset Schlüter-KERDI-SHOWER-SKB is bovendien een Schlüter-KERDI-DRAIN-BASE-bodemafvoer inbegrepen. KERDI-SHOWER-SK kan worden gebruikt voor klassiek gerealiseerde inlopdouches of in combinatie met de vloerelementen Schlüter-KERDI-SHOWER-LT, -LTS, -T, -TS en -TT.
(Productdatablad 8.6)

Schlüter®-KERDI-SHOWER-SK

Afdichtingsset

L x B (cm)	Art.-No.	€ / Set	PL (Set)
90 x 90 / 100 x 100	KSS 5	205,83	9
120 x 120 / 150 x 150	KSS 10	359,03	9

Inhoud Schlüter-KERDI-SHOWER-SK (KSS 5):

- 1 st. Schlüter-KERDI 200, 1 m x 5 m
- 2 st. Schlüter-KERDI-KERECK-F/I
- 1 st. Schlüter-KERDI-KEBA, 12,5 cm x 10 m
- 1 st. Schlüter-KERDI-COLL-L, 1,85 kg
- 2 st. Schlüter-KERDI-KM, Ø 150 mm

Inhoud Schlüter-KERDI-SHOWER-SK (KSS 10):

- 1 st. Schlüter-KERDI 200, 1 m x 10 m
- 2 st. Schlüter-KERDI-KERECK-F/I
- 1 st. Schlüter-KERDI-KEBA, 12,5 cm x 12,5 m
- 1 st. Schlüter-KERDI-COLL-L, 4,25 kg
- 2 st. Schlüter-KERDI-KM, Ø 150 mm

Schlüter®-KERDI-SHOWER-SKB

Afdichtingsset met bodemafvoer

L x B (cm)	Art.-No.	€ / Set	PL (Set)
90 x 90 / 100 x 100	KSS 5 KD10 EH 40	350,28	9
120 x 120 / 150 x 150	KSS 10 KD10 EH 40	504,84	9

Inhoud Schlüter-KERDI-SHOWER-SKB (KSS 5 KD10 EH 40):

- 1 st. Schlüter-KERDI 200, 1 m x 5 m
- 2 st. Schlüter-KERDI-KERECK-F/I
- 1 st. Schlüter-KERDI-KEBA, 12,5 cm x 10 m
- 1 st. Schlüter-KERDI-COLL-L, 1,85 kg
- 2 st. Schlüter-KERDI-KM, Ø 150 mm
- 1 set Schlüter-KERDI-DRAIN-BASE bestaand uit: bodemafvoerset "KD BH 40" en rooster-/frameset "KD R10 ED1 SGV"

Inhoud Schlüter-KERDI-SHOWER-SKB (KSS 10 KD10 EH 40):

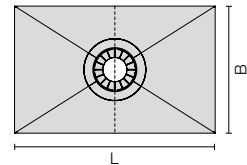
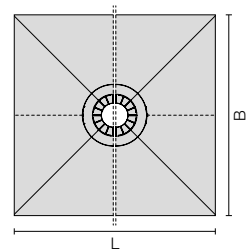
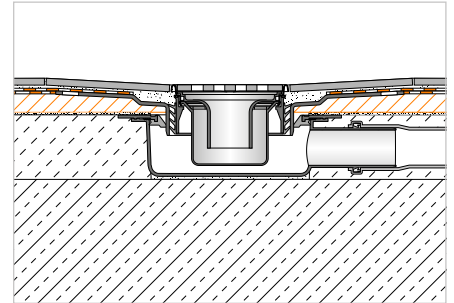
- 1 st. Schlüter-KERDI 200, 1 m x 10 m
- 2 st. Schlüter-KERDI-KERECK-F/I
- 1 st. Schlüter-KERDI-KEBA, 12,5 cm x 12,5 m
- 1 st. Schlüter-KERDI-COLL-L, 4,25 kg
- 2 st. Schlüter-KERDI-KM, Ø 150 mm
- 1 set Schlüter-KERDI-DRAIN-BASE bestaand uit: bodemafvoerset "KD BH 40" en rooster-/frameset "KD R10 ED1 SGV"

Hellingsplaat

Schlüter®-KERDI-SHOWER-T



Schlüter-KERDI-SHOWER-T is een hellingsplaat van drukstabiel polystyreen met een af fabriek aangebrachte Schlüter-KERDI afdichting. In de inloopdouche wordt hiermee voldoende afschot gecreëerd naar een centraal afvoerpunt. De plaat is geschikt voor de bevestiging van de Schlüter-KERDI-DRAIN bodemafoer. De hellingsplaat wordt op een vooraf aangebrachte nivelleringslaag met een ingewerkte KERDI-DRAIN afvoerbehuizing geplaatst. Langs de aangegeven snijgroeven kan de plaat heel eenvoudig met een cuttermes op maat worden gesneden, waarbij de verhoudingen tussen de zijden gelijk blijven. (Productdatablad 8.6)



Schlüter®-KERDI-SHOWER-T

Hellingsplaat voor centrale afvoer

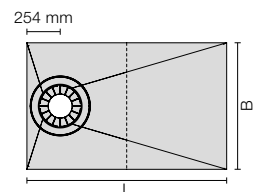
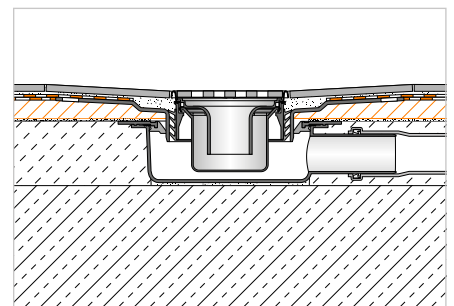
L x B (cm)	H (mm)	Afschot (%)	Art.-No.	€ / St.	P (st.)
152 x 152	30	2	KST 1525	256,49	10
183 x 183	32	2	KST 1830	274,81	10
152 x 96	29	2	KST 965 / 1525	207,63	10
152 x 122	28	2	KST 1220 / 1525	213,75	10
183 x 122	32	2	KST 1220 / 1830	232,06	10

Hellingsplaat

Schlüter®-KERDI-SHOWER-TS



Schlüter-KERDI-SHOWER-TS is een hellingsplaat van drukstabiel polystyreen met een af fabriek aangebrachte Schlüter-KERDI afdichting. In de inloopdouche wordt hiermee voldoende afschot gecreëerd naar een decentraal afvoerpunt. De plaat is geschikt voor de bevestiging van de Schlüter-KERDI-DRAIN bodemafoer. De hellingsplaat wordt op een vooraf aangebrachte nivelleringslaag met een ingewerkte KERDI-DRAIN afvoerbehuizing geplaatst. Langs de aangegeven snijgroeven kan de plaat heel eenvoudig met een cuttermes op maat worden gesneden, waarbij de verhoudingen tussen de zijden gelijk blijven. (Productdatablad 8.6)



Schlüter®-KERDI-SHOWER-TS

Hellingsplaat voor decentrale afvoer

L x B (cm)	H (mm)	Afschot (%)	Art.-No.	€ / St.	P (st.)
152 x 96	28	1	KST 965 / 1525 S	189,32	10



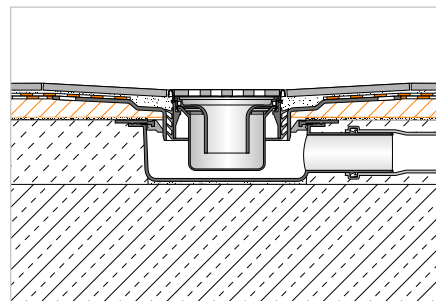
Hellingsplaat

Schlüter®-KERDI-SHOWER-TT



Schlüter-KERDI-SHOWER-TT is een hellingsplaat van drukstabiel polystyreen met een af fabriek aangebrachte Schlüter-KERDI afdichting. In de inloofdouche wordt hiermee voldoende afschot gecreëerd naar een centraal of decentraal afvoerpunt. De plaat is geschikt voor de bevestiging van de Schlüter-KERDI-DRAIN bodemafoer. De hellingsplaat wordt op een vooraf aangebrachte nivelleringslaag met een ingewerkte KERDI-DRAIN afvoer-behuizing geplaatst. Langs de aangegeven snijgroeven kan de plaat heel eenvoudig met een cuttermes op maat worden gesneden, waarbij de verhoudingen tussen de zijden gelijk blijven.

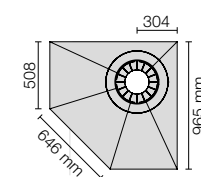
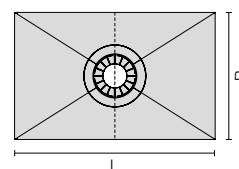
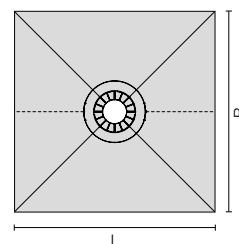
(Productdatablad 8.6)



Schlüter®-KERDI-SHOWER-TT

Hellingsplaat voor centrale afvoer

L x B (cm)	H (mm)	Afschot (%)	Art.-No.	€ / St.	P (st.)
91 x 91	22	2	KST 915 BF	134,35	10
101 x 101	23	2	KST 1015 BF	146,56	10
122 x 122	25	2	KST 1220 BF	189,32	10
96 x 81	23	2	KST 965 / 810 BF	213,75	10
122 x 91	25	2	KST 915 / 1220 BF	225,96	10



Schlüter®-KERDI-SHOWER-TT

Hellingsplaat voor decentrale afvoer

L x B (cm)	H (mm)	Afschot (%)	Art.-No.	€ / St.	P (st.)
96 x 96	26	2	KST 965 NA / BF	213,75	10

Schlüter®-SHELF

Fraai, stabiel en snel gemonteerd

Niet alleen in de douche ziet Schlüter-SHELF er goed uit. Het planchet met het elegante STYLE-design biedt overal praktische opbergmogelijkheden, waar tegels worden geplaatst of reeds aanwezig zijn.

- ✓ Roestvast staal geborsteld of aluminium met TRENDLINE poedercoating
- ✓ Vijf elegante, moderne designs: FLORAL, CURVE, PURE, SQUARE en WAVE
- ✓ Vijf verschillende formaten



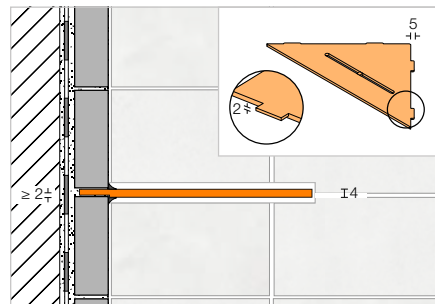


Planchet

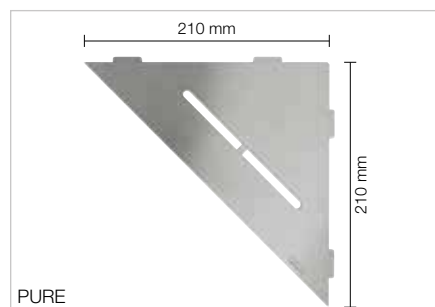
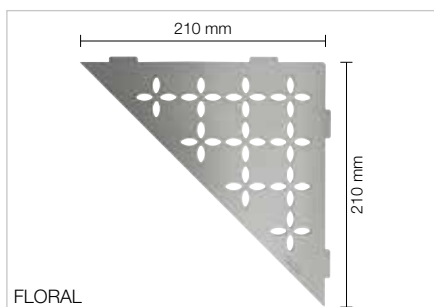
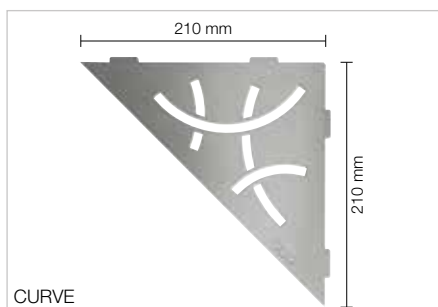
Schlüter®-SHELF-E-S1



Schlüter-SHELF-E-S1 zijn driehoekige planchetten voor hoekinbouw. Ze zijn verkrijgbaar in de designvarianten FLORAL, CURVE, PURE, SQUARE en WAVE, en in de materiaalkwaliteit roestvast staal geborsteld of aluminium met hoogwaardige TRENDLINE poedercoating. De planchetten kunnen bij de betegeling in het tegelbeeld worden geïntegreerd of achteraf met de slechts 2 mm dikke bevestigingslippen in de voegen van betegelde wanden worden geplaatst. SHELF-E-S1 zijn geschikt als planchetten voor de doucheruimte, maar worden bijv. ook toegepast in tegelwanden van keukens. (Productdatablad 17.1)



i
Ook voor inbouw achteraf



Schlüter®-SHELF-E-S1-EB

Planchet, design CURVE, roestvast staal geborsteld

Art.-No.	€ / St.	P (st.)
SE S1 D6 EB	101,68	10

Schlüter®-SHELF-E-S1-EB

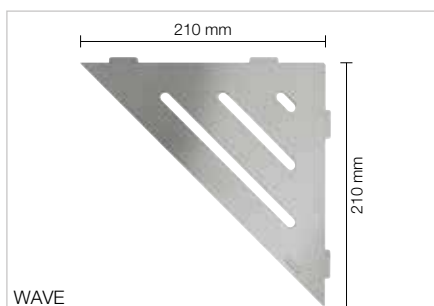
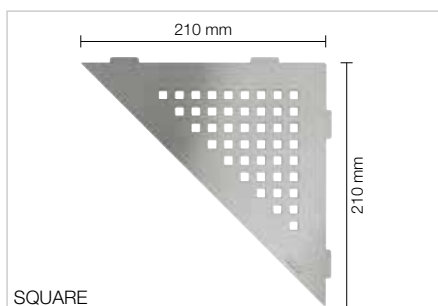
Planchet, design FLORAL, roestvast staal geborsteld

Art.-No.	€ / St.	P (st.)
SE S1 D5 EB	108,03	10

Schlüter®-SHELF-E-S1-EB

Planchet, design PURE, roestvast staal geborsteld

Art.-No.	€ / St.	P (st.)
SE S1 D7 EB	106,70	10



Schlüter®-SHELF-E-S1-EB

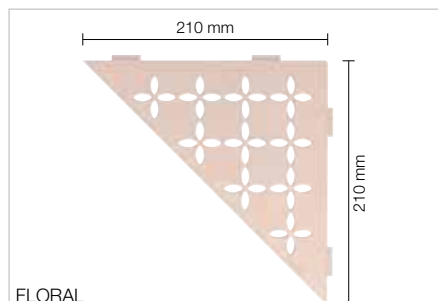
Planchet, design SQUARE, roestvast staal geborsteld

Art.-No.	€ / St.	P (st.)
SE S1 D3 EB	106,70	10

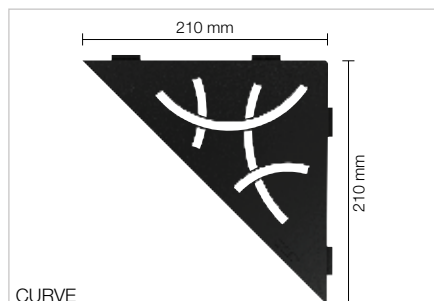
Schlüter®-SHELF-E-S1-EB

Planchet, design WAVE, roestvast staal geborsteld

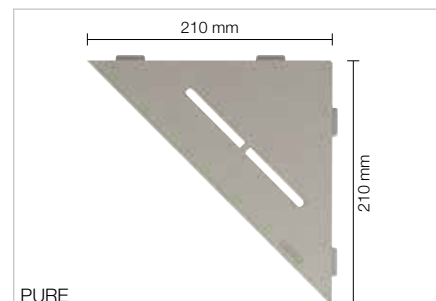
Art.-No.	€ / St.	P (st.)
SE S1 D10 EB	106,70	10



FLORAL



CURVE



PURE

Schlüter®-SHELF-E-S1-AC

Planchet, design FLORAL, alu. met kleurcoating

Art.-No.	€ / St.	P (st.)
SE S1 D5 ...*	79,14	10

Schlüter®-SHELF-E-S1-AC

Planchet, design CURVE, alu. met kleurcoating

Art.-No.	€ / St.	P (st.)
SE S1 D6 ...*	72,97	10

Schlüter®-SHELF-E-S1-AC

Planchet, design PURE, alu. met kleurcoating

Art.-No.	€ / St.	P (st.)
SE S1 D7 ...*	81,22	10

Schlüter®-SHELF-E-S1-TS

Planchet, design FLORAL, alu. structuur-gecoat

Art.-No.	€ / St.	P (st.)
SE S1 D5 ...**	86,57	10

Schlüter®-SHELF-E-S1-TS

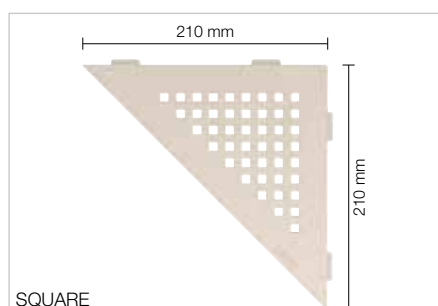
Planchet, design CURVE, alu. structuur-gecoat

Art.-No.	€ / St.	P (st.)
SE S1 D6 ...**	80,37	10

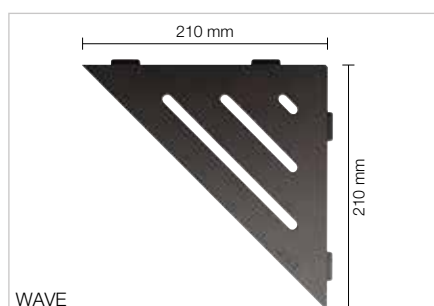
Schlüter®-SHELF-E-S1-TS

Planchet, design PURE, alu. structuur-gecoat

Art.-No.	€ / St.	P (st.)
SE S1 D7 ...**	87,33	10



SQUARE



WAVE

Schlüter®-SHELF-E-S1-AC

Planchet, design SQUARE, alu. met kleurcoating

Art.-No.	€ / St.	P (st.)
SE S1 D3 ...*	81,22	10

Schlüter®-SHELF-E-S1-AC

Planchet, design WAVE, alu. met kleurcoating

Art.-No.	€ / St.	P (st.)
SE S1 D10 ...*	81,22	10

Schlüter®-SHELF-E-S1-TS

Planchet, design SQUARE, alu. structuur-gecoat

Art.-No.	€ / St.	P (st.)
SE S1 D3 ...**	87,33	10

Schlüter®-SHELF-E-S1-TS

Planchet, design WAVE, alu. structuur-gecoat

Art.-No.	€ / St.	P (st.)
SE S1 D10 ...**	87,33	10

MyDesign by Schlüter-Systems
Individuele coating in 190 RAL-Classic kleuren mogelijk. Meer info vanaf pagina 16.

Art.-No. aanvullen met oppervlak/kleur (bijv. SE S1 D10 TSC)

* Oppervlakken/kleuren: MBW - MGS

** Oppervlakken/kleuren:

TSBG - TSC - TSDA - TSI - TSOB - TSSG

Beschikbare oppervlakken | kleuren



Een overzicht van de oppervlakken en kleuren vindt u vanaf pagina 327.

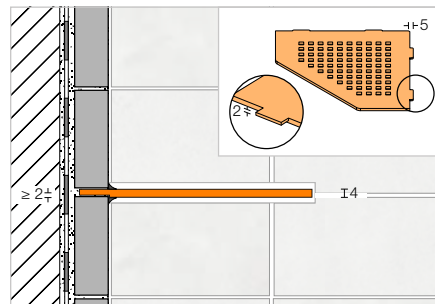


Planchet

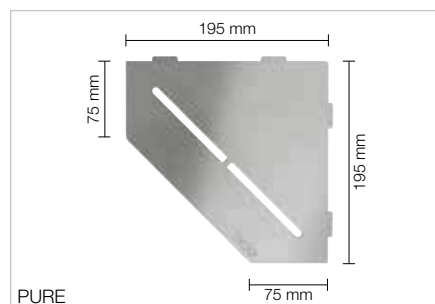
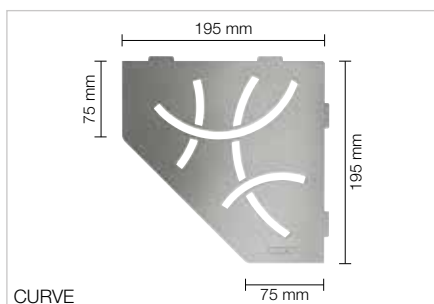
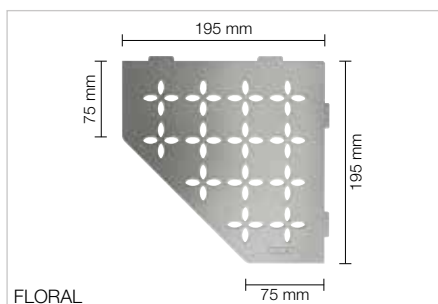
Schlüter®-SHELF-E-S2



Schlüter-SHELF-E-S2 zijn vijfhoekige planchetten voor hoekinbouw. Ze zijn verkrijgbaar in de designvarianten FLORAL, CURVE, PURE, SQUARE en WAVE, en in de materiaalkwaliteit roestvast staal geborsteld of aluminium met hoogwaardige TRENDLINE poedercoating. De planchetten kunnen bij de betegeling in het tegelbeeld worden geïntegreerd of achteraf met de slechts 2 mm dikke bevestigingslippen in de voegen van betegelde wanden worden geplaatst. SHELF-E-S2 zijn geschikt als planchetten voor de doucheruimte, maar worden bijv. ook toegepast in tegelwanden van keukens. (Productdatablad 17.1)



i
Ook voor inbouw achteraf



Schlüter®-SHELF-E-S2-EB

Planchet, design FLORAL, roestvast staal geborsteld

Art.-No.	€ / St.	P (st.)
SE S2 D5 EB	114,39	10

Schlüter®-SHELF-E-S2-EB

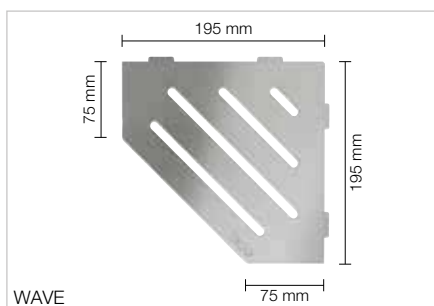
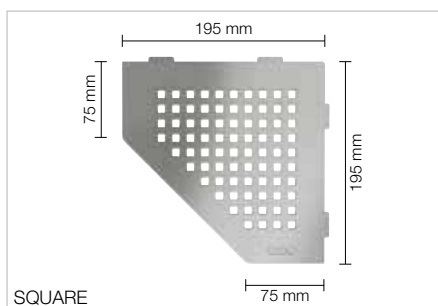
Planchet, design CURVE, roestvast staal geborsteld

Art.-No.	€ / St.	P (st.)
SE S2 D6 EB	108,03	10

Schlüter®-SHELF-E-S2-EB

Planchet, design PURE, roestvast staal geborsteld

Art.-No.	€ / St.	P (st.)
SE S2 D7 EB	112,97	10



Schlüter®-SHELF-E-S2-EB

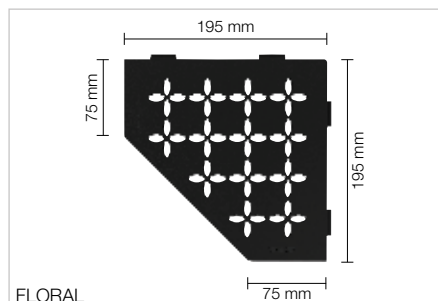
Planchet, design SQUARE, roestvast staal geborsteld

Art.-No.	€ / St.	P (st.)
SE S2 D3 EB	112,97	10

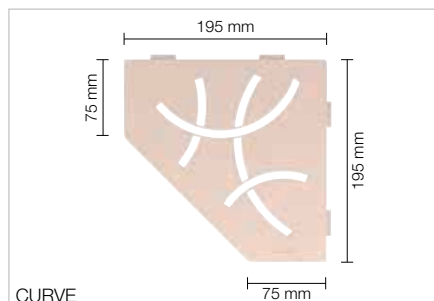
Schlüter®-SHELF-E-S2-EB

Planchet, design WAVE, roestvast staal geborsteld

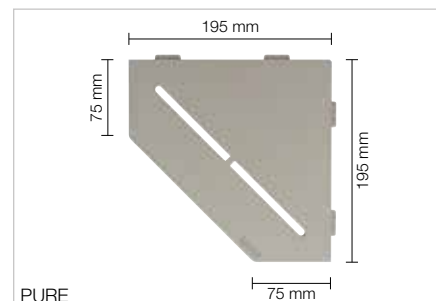
Art.-No.	€ / St.	P (st.)
SE S2 D10 EB	112,97	10



FLORAL



CURVE



PURE

Schlüter®-SHELF-E-S2-ACPlanchet, design FLORAL,
alu. met kleurcoating

Art.-No.	€ / St.	P (st.)
SE S2 D5 ...*	82,23	10

Schlüter®-SHELF-E-S2-ACPlanchet, design CURVE,
alu. met kleurcoating

Art.-No.	€ / St.	P (st.)
SE S2 D6 ...*	77,29	10

Schlüter®-SHELF-E-S2-ACPlanchet, design PURE,
alu. met kleurcoating

Art.-No.	€ / St.	P (st.)
SE S2 D7 ...*	82,45	10

Schlüter®-SHELF-E-S2-TSPlanchet, design FLORAL,
alu. structuur-gecoat

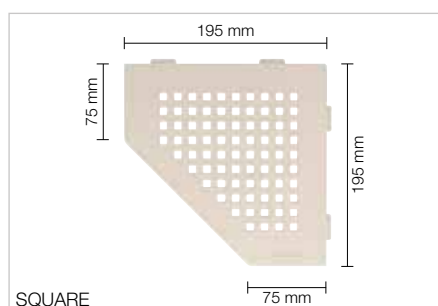
Art.-No.	€ / St.	P (st.)
SE S2 D5 ...**	89,66	10

Schlüter®-SHELF-E-S2-TSPlanchet, design CURVE,
alu. structuur-gecoat

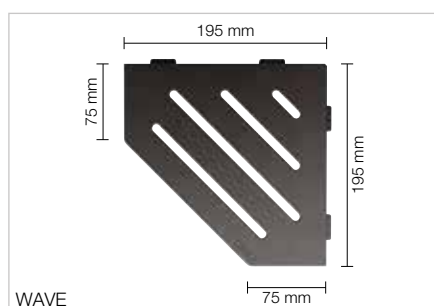
Art.-No.	€ / St.	P (st.)
SE S2 D6 ...**	84,72	10

Schlüter®-SHELF-E-S2-TSPlanchet, design PURE,
alu. structuur-gecoat

Art.-No.	€ / St.	P (st.)
SE S2 D7 ...**	89,77	10



SQUARE



WAVE

Schlüter®-SHELF-E-S2-ACPlanchet, design SQUARE,
alu. met kleurcoating

Art.-No.	€ / St.	P (st.)
SE S2 D3 ...*	82,45	10

Schlüter®-SHELF-E-S2-ACPlanchet, design WAVE,
alu. met kleurcoating

Art.-No.	€ / St.	P (st.)
SE S2 D10 ...*	82,45	10

Schlüter®-SHELF-E-S2-TSPlanchet, design SQUARE,
alu. structuur-gecoat

Art.-No.	€ / St.	P (st.)
SE S2 D3 ...**	89,77	10

Schlüter®-SHELF-E-S2-TSPlanchet, design WAVE,
alu. structuur-gecoat

Art.-No.	€ / St.	P (st.)
SE S2 D10 ...**	89,77	10

MyDesign by Schlüter-Systems
Individuele coating in 190 RAL-Classic
kleuren mogelijk. Meer info vanaf pagina 16.

Art.-No. aanvullen met oppervlak/kleur
(bijv. SE S2 D10 TSC)

* Oppervlakken/kleuren: MBW - MGS

** Oppervlakken/kleuren:

TSBG - TSC - TSDA - TSI - TSOB - TSSG

Beschikbare oppervlakken | kleuren

Een overzicht van de oppervlakken en kleuren vindt u vanaf pagina 327.



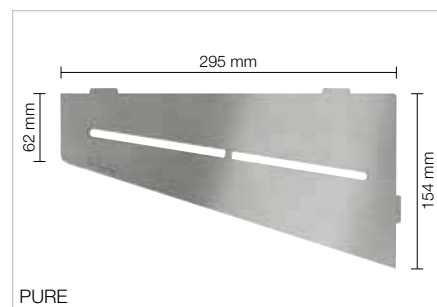
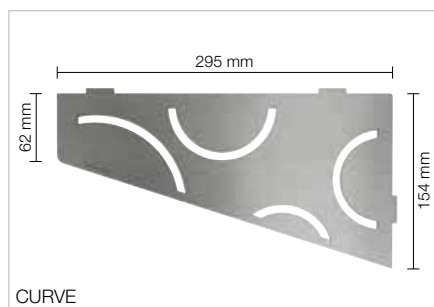
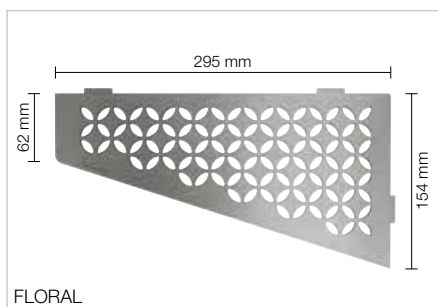
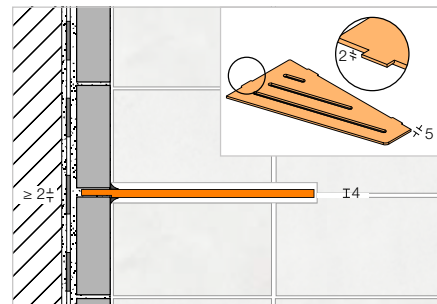
Planchet

Schlüter®-SHELF-E-S3



Schlüter-SHELF-E-S3 zijn vierhoekige planchetten met asymmetrische lengtes voor hoekinbouw. Ze zijn verkrijgbaar in de designvarianten FLORAL, CURVE, PURE, SQUARE en WAVE, en in de materiaalkwaliteit roestvast staal geborsteld of aluminium met hoogwaardige TRENDLINE poedercoating. De planchetten kunnen bij de betegeling in het tegelbeeld worden geïntegreerd of achteraf met de slechts 2 mm dikke bevestigingslippen in de voegen van betegelde wanden worden geplaatst. SHELF-E-S3 zijn geschikt als planchetten voor de doucheruimte, maar worden bijv. ook toegepast in tegelwanden van keukens.

(Productdatablad 17.1)



Schlüter®-SHELF-E-S3-EB

Planchet, design FLORAL, roestvast staal geborsteld

Art.-No.	€ / St.	P (st.)
SE S3 D5 EB	120,75	10

Schlüter®-SHELF-E-S3-EB

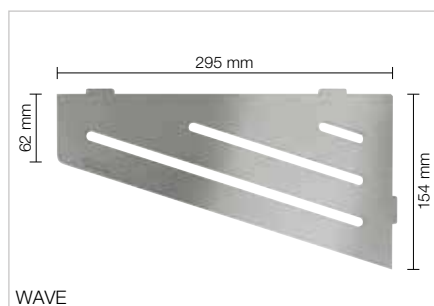
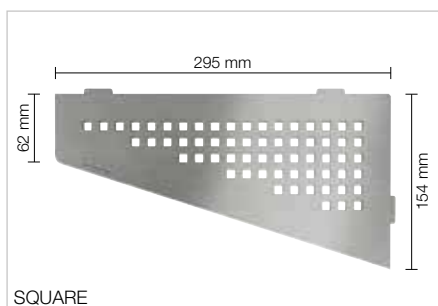
Planchet, design CURVE, roestvast staal geborsteld

Art.-No.	€ / St.	P (st.)
SE S3 D6 EB	114,39	10

Schlüter®-SHELF-E-S3-EB

Planchet, design PURE, roestvast staal geborsteld

Art.-No.	€ / St.	P (st.)
SE S3 D7 EB	119,25	10



Schlüter®-SHELF-E-S3-EB

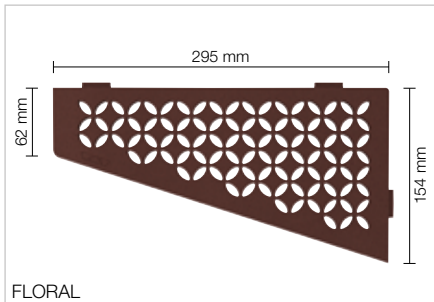
Planchet, design SQUARE, roestvast staal geborsteld

Art.-No.	€ / St.	P (st.)
SE S3 D3 EB	119,25	10

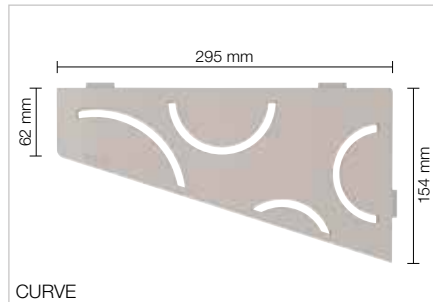
Schlüter®-SHELF-E-S3-EB

Planchet, design WAVE, roestvast staal geborsteld

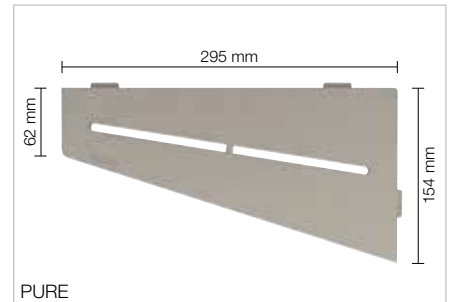
Art.-No.	€ / St.	P (st.)
SE S3 D10 EB	119,25	10



FLORAL



CURVE



PURE

Schlüter®-SHELF-E-S3-AC

Planchet, design FLORAL, alu. met kleurcoating

Art.-No.	€ / St.	P (st.)
SE S3 D5 ...*	85,33	10

Schlüter®-SHELF-E-S3-AC

Planchet, design CURVE, alu. met kleurcoating

Art.-No.	€ / St.	P (st.)
SE S3 D6 ...*	79,14	10

Schlüter®-SHELF-E-S3-AC

Planchet, design PURE, alu. met kleurcoating

Art.-No.	€ / St.	P (st.)
SE S3 D7 ...*	85,50	10

Schlüter®-SHELF-E-S3-TS

Planchet, design FLORAL, alu. structuur-gecoat

Art.-No.	€ / St.	P (st.)
SE S3 D5 ...**	92,75	10

Schlüter®-SHELF-E-S3-TS

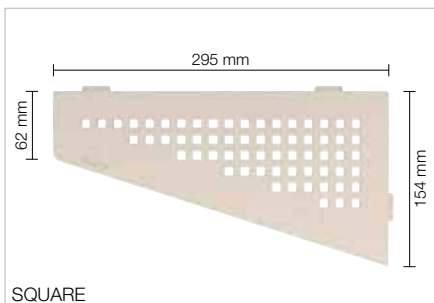
Planchet, design CURVE, alu. structuur-gecoat

Art.-No.	€ / St.	P (st.)
SE S3 D6 ...**	86,57	10

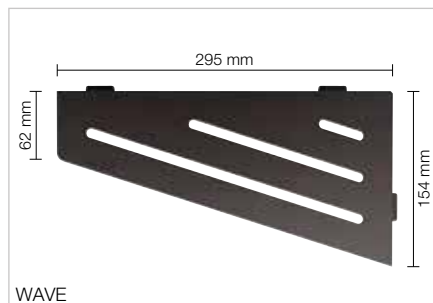
Schlüter®-SHELF-E-S3-TS

Planchet, design PURE, alu. structuur-gecoat

Art.-No.	€ / St.	P (st.)
SE S3 D7 ...**	91,61	10



SQUARE



WAVE

Schlüter®-SHELF-E-S3-AC

Planchet, design SQUARE, alu. met kleurcoating

Art.-No.	€ / St.	P (st.)
SE S3 D3 ...*	85,50	10

Schlüter®-SHELF-E-S3-AC

Planchet, design WAVE, alu. met kleurcoating

Art.-No.	€ / St.	P (st.)
SE S3 D10 ...*	85,50	10

Schlüter®-SHELF-E-S3-TS

Planchet, design SQUARE, alu. structuur-gecoat

Art.-No.	€ / St.	P (st.)
SE S3 D3 ...**	91,61	10

Schlüter®-SHELF-E-S3-TS

Planchet, design WAVE, alu. structuur-gecoat

Art.-No.	€ / St.	P (st.)
SE S3 D10 ...**	91,61	10

MyDesign by Schlüter-Systems
Individuele coating in 190 RAL-Classic kleuren mogelijk. Meer info vanaf pagina 16.

Art.-No. aanvullen met oppervlak/kleur (bijv. SE S3 D10 TSC)

* Oppervlakken/kleuren: MBW - MGS

** Oppervlakken/kleuren:

TSBG - TSC - TSDA - TSI - TSOB - TSSG

Beschikbare oppervlakken | kleuren



Een overzicht van de oppervlakken en kleuren vindt u vanaf pagina 327.



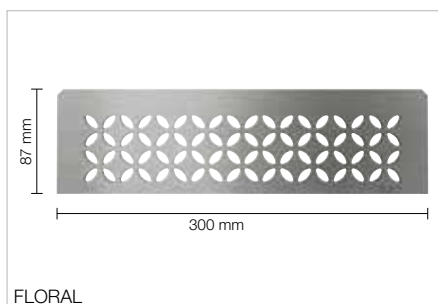
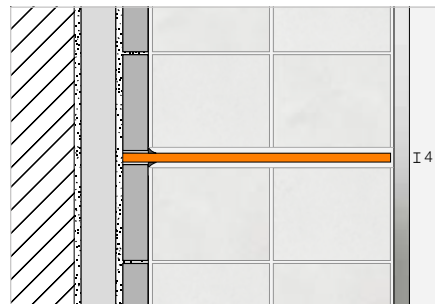
Planchet

Schlüter®-SHELF-N

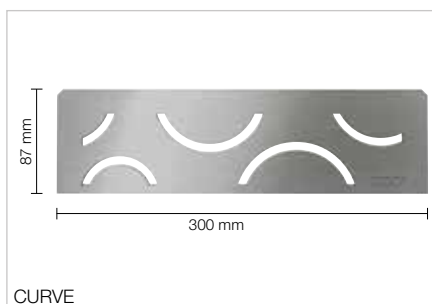


Schlüter-SHELF-N zijn rechthoekige planchetten voor gebruik in de kant-en-klare Schlüter-KERDI-BOARD nissen. Ze zijn verkrijgbaar in de designvarianten FLORAL, CURVE, PURE, SQUARE en WAVE, en in de materiaalkwaliteit roestvast staal geborsteld of aluminium met hoogwaardige TRENDLINE poedercoating. Ze worden tijdens de betegeling precies op maat als planchet in de KERDI-BOARD nissen geïntegreerd.

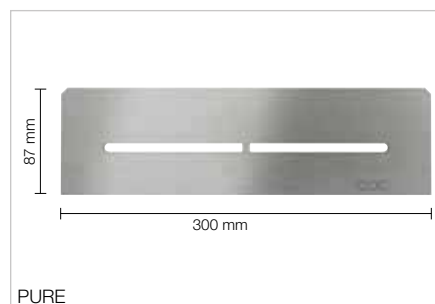
(Productdatablad 17.1)



FLORAL



CURVE



PURE

Schlüter®-SHELF-N-S1-EB

Planchet, design FLORAL, roestvast staal geborsteld

Art.-No.	€ / St.	P (st.)
SN S1 D5 EB	112,49	10

Schlüter®-SHELF-N-S1-EB

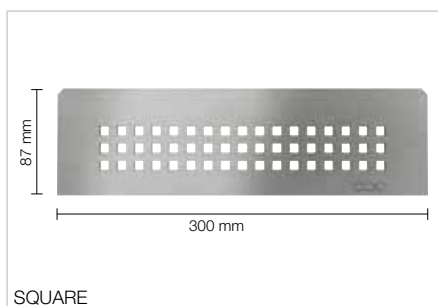
Planchet, design CURVE, roestvast staal geborsteld

Art.-No.	€ / St.	P (st.)
SN S1 D6 EB	104,85	10

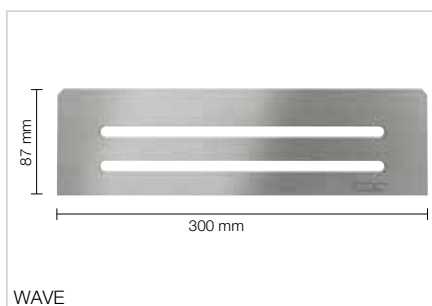
Schlüter®-SHELF-N-S1-EB

Planchet, design PURE, roestvast staal geborsteld

Art.-No.	€ / St.	P (st.)
SN S1 D7 EB	112,97	10



SQUARE



WAVE

Schlüter®-SHELF-N-S1-EB

Planchet, design SQUARE, roestvast staal geborsteld

Art.-No.	€ / St.	P (st.)
SN S1 D3 EB	112,97	10

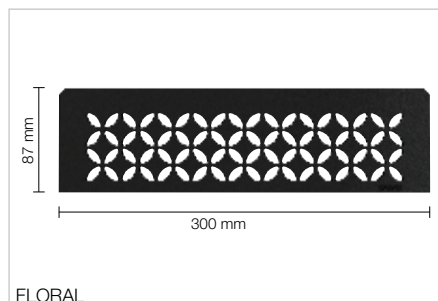
Schlüter®-SHELF-N-S1-EB

Planchet, design WAVE, roestvast staal geborsteld

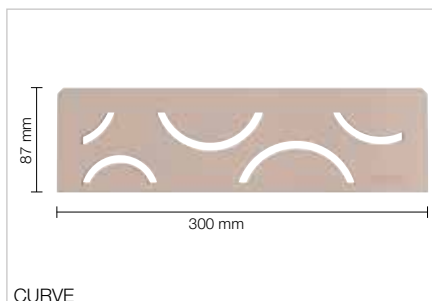
Art.-No.	€ / St.	P (st.)
SN S1 D10 EB	112,97	10

Opmerking:

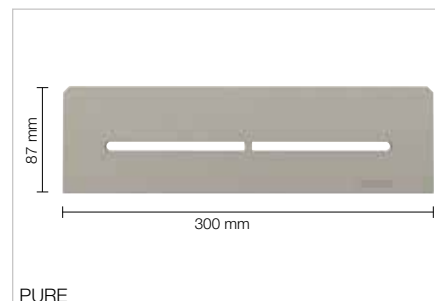
De Schlüter-KERDI-BOARD-N nissen vindt u op pagina's 268–273.



FLORAL



CURVE



PURE

Schlüter®-SHELF-N-S1-ACPlanchet, design FLORAL,
alu. met kleurcoating

Art.-No.	€ / St.	P (st.)
SN S1 D5 ...*	79,14	10

Schlüter®-SHELF-N-S1-ACPlanchet, design CURVE,
alu. met kleurcoating

Art.-No.	€ / St.	P (st.)
SN S1 D6 ...*	68,02	10

Schlüter®-SHELF-N-S1-ACPlanchet, design PURE,
alu. met kleurcoating

Art.-No.	€ / St.	P (st.)
SN S1 D7 ...*	81,22	10

Schlüter®-SHELF-N-S1-TSPlanchet, design FLORAL,
alu. structuur-gecoat

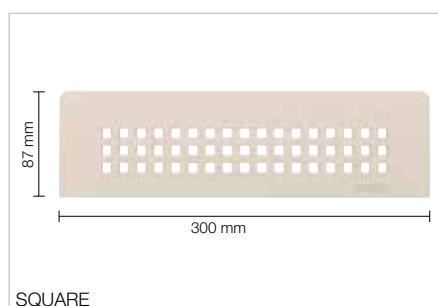
Art.-No.	€ / St.	KV (st.)
SN S1 D5 ...**	86,57	10

Schlüter®-SHELF-N-S1-TSPlanchet, design CURVE,
alu. structuur-gecoat

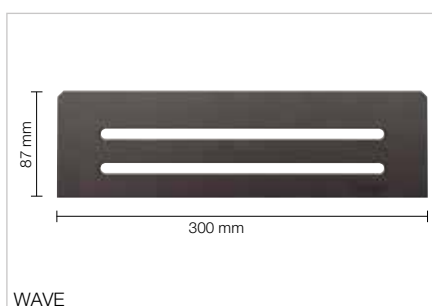
Art.-No.	€ / St.	P (st.)
SN S1 D6 ...**	74,20	10

Schlüter®-SHELF-N-S1-TSPlanchet, design PURE,
alu. structuur-gecoat

Art.-No.	€ / St.	P (st.)
SN S1 D7 ...**	87,33	10



SQUARE



WAVE

Schlüter®-SHELF-N-S1-ACPlanchet, design SQUARE,
alu. met kleurcoating

Art.-No.	€ / St.	P (st.)
SN S1 D3 ...*	81,22	10

Schlüter®-SHELF-N-S1-ACPlanchet, design WAVE,
alu. met kleurcoating

Art.-No.	€ / St.	P (st.)
SN S1 D10 ...*	81,22	10

Schlüter®-SHELF-N-S1-TSPlanchet, design SQUARE,
alu. structuur-gecoat

Art.-No.	€ / St.	P (st.)
SN S1 D3 ...**	87,33	10

Schlüter®-SHELF-N-S1-TSPlanchet, design WAVE,
alu. structuur-gecoat

Art.-No.	€ / St.	P (st.)
SN S1 D10 ...**	87,33	10

MyDesign by Schlüter-Systems
Individuele coating in 190 RAL-Classic
kleuren mogelijk. Meer info vanaf pagina 16.

**Art.-No. aanvullen met oppervlak/kleur
(bijv. SN S1 D10 TSC)**

* Oppervlakken/kleuren: MBW - MGS

** Oppervlakken/kleuren:

TSBG - TSC - TSDA - TSI - TSOB - TSSG

Beschikbare oppervlakken | kleuren

Een overzicht van de oppervlakken en kleuren vindt u vanaf pagina 327.



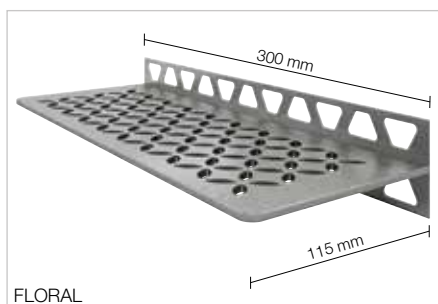
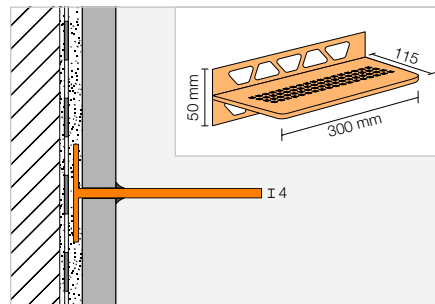
Planchet

Schlüter®-SHELF-W

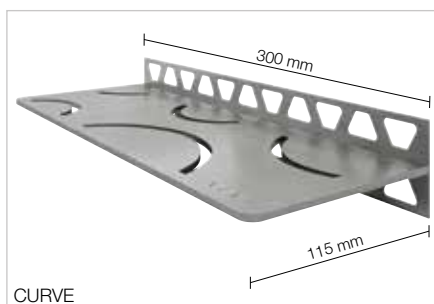


Schlüter-SHELF-W zijn rechthoekige planchetten voor vlakke wandoppervlakken. Ze zijn verkrijgbaar in de designvarianten FLORAL, CURVE, PURE, SQUARE en WAVE, en in de materiaalkwaliteit roestvast staal geborsteld of aluminium met hoogwaardige TRENDLINE poedercoating. Ze worden met de trapeziumvormig geperforeerde bevestigingsvlakken tijdens de betegeling in het tegelbeeld geïntegreerd. Ze zijn geschikt als planchetten voor de doucheruimte, maar worden bijv. ook toegepast in tegelwanden van keukens.

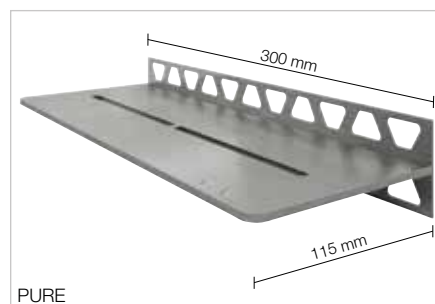
(Productdatablad 17.1)



FLORAL



CURVE



PURE

Schlüter®-SHELF-W-S1-EB

Planchet, design FLORAL, roestvast staal geborsteld

Art.-No.	€ / St.	P (st.)
SW S1 D5 EB	152,53	10

Schlüter®-SHELF-W-S1-EB

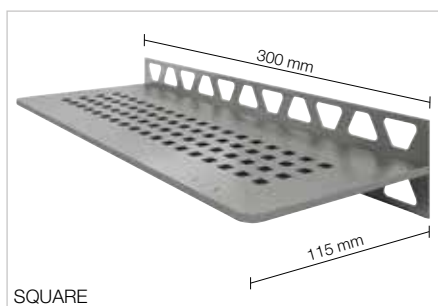
Planchet, design CURVE, roestvast staal geborsteld

Art.-No.	€ / St.	P (st.)
SW S1 D6 EB	139,81	10

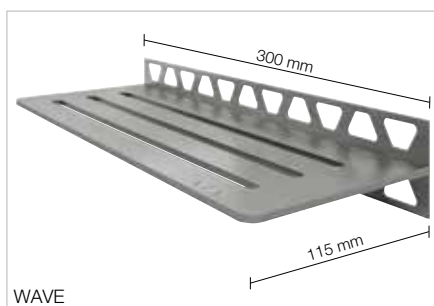
Schlüter®-SHELF-W-S1-EB

Planchet, design PURE, roestvast staal geborsteld

Art.-No.	€ / St.	P (st.)
SW S1 D7 EB	156,92	10



SQUARE



WAVE

Schlüter®-SHELF-W-S1-EB

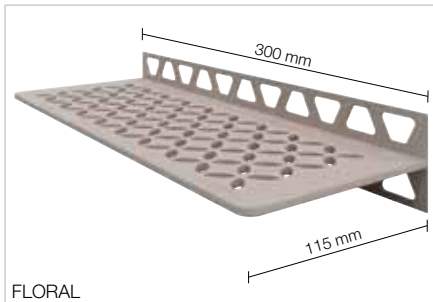
Planchet, design SQUARE, roestvast staal geborsteld

Art.-No.	€ / St.	P (st.)
SW S1 D3 EB	156,92	10

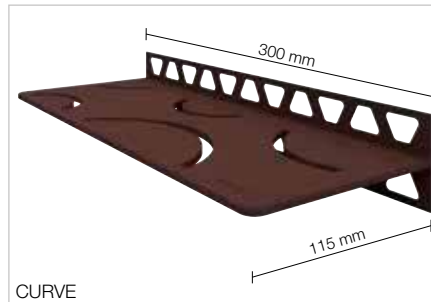
Schlüter®-SHELF-W-S1-EB

Planchet, design WAVE, roestvast staal geborsteld

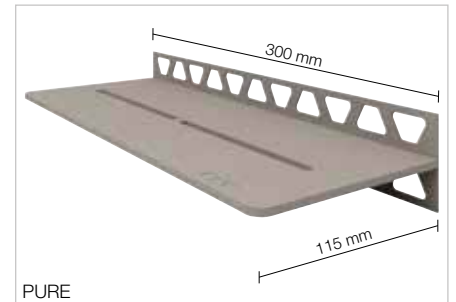
Art.-No.	€ / St.	P (st.)
SW S1 D10 EB	156,92	10



FLORAL



CURVE



PURE

Schlüter®-SHELF-W-S1-AC

Planchet, design FLORAL, alu. met kleurcoating

Art.-No.	€ / St.	P (st.)
SW S1 D5 ...*	114,39	10

Schlüter®-SHELF-W-S1-AC

Planchet, design CURVE, alu. met kleurcoating

Art.-No.	€ / St.	P (st.)
SW S1 D6 ...*	102,02	10

Schlüter®-SHELF-W-S1-AC

Planchet, design PURE, alu. met kleurcoating

Art.-No.	€ / St.	P (st.)
SW S1 D7 ...*	116,04	10

Schlüter®-SHELF-W-S1-TS

Planchet, design FLORAL, alu. structuur-gecoat

Art.-No.	€ / St.	P (st.)
SW S1 D5 ...**	121,81	10

Schlüter®-SHELF-W-S1-TS

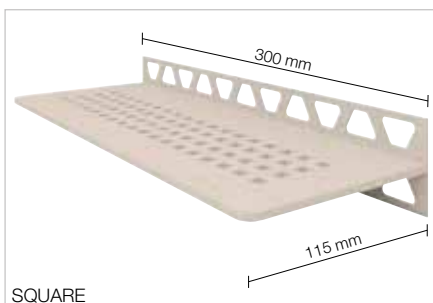
Planchet, design CURVE, alu. structuur-gecoat

Art.-No.	€ / St.	P (st.)
SW S1 D6 ...**	109,45	10

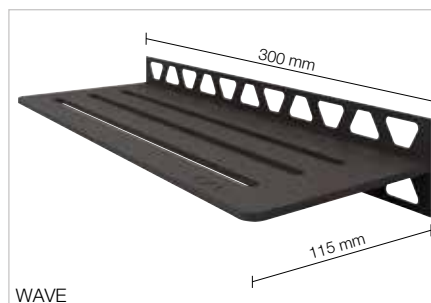
Schlüter®-SHELF-W-S1-TS

Planchet, design PURE, alu. structuur-gecoat

Art.-No.	€ / St.	P (st.)
SW S1 D7 ...**	122,14	10



SQUARE



WAVE

Schlüter®-SHELF-W-S1-AC

Planchet, design SQUARE, alu. met kleurcoating

Art.-No.	€ / St.	P (st.)
SW S1 D3 ...*	116,04	10

Schlüter®-SHELF-W-S1-AC

Planchet, design WAVE, alu. met kleurcoating

Art.-No.	€ / St.	P (st.)
SW S1 D10 ...*	116,04	10

Schlüter®-SHELF-W-S1-TS

Planchet, design SQUARE, alu. structuur-gecoat

Art.-No.	€ / St.	P (st.)
SW S1 D3 ...**	122,14	10

Schlüter®-SHELF-W-S1-TS

Planchet, design WAVE, alu. structuur-gecoat

Art.-No.	€ / St.	P (st.)
SW S1 D10 ...**	122,14	10

MyDesign by Schlüter-Systems
Individuele coating in 190 RAL-Classic kleuren mogelijk. Meer info vanaf pagina 16.

Art.-No. aanvullen met oppervlak/kleur (bijv. SW S1 D10 TSC)

* Oppervlakken/kleuren: MBW - MGS

** Oppervlakken/kleuren:

TSBG - TSC - TSDA - TSI - TSOB - TSSG

Beschikbare oppervlakken | kleuren



Een overzicht van de oppervlakken en kleuren vindt u vanaf pagina 327.



Schlüter®-KERDI-BOARD

Veel meer dan een bouwplaat

Eenvoudig te verwerken, gemakkelijk te transporteren en waterdicht. Wie met Schlüter-KERDI-BOARD heeft gewerkt, wil niet meer zonder deze voordelen. Ons assortiment heeft voor elke opdracht een passende oplossing: van buisbekledingen tot voorgevormde, verlichte wandnissen. U kunt uw creativiteit de vrije loop laten.





Constructieplaten

Schlüter®-KERDI-BOARD	267
Schlüter®-KERDI-BOARD-V	274

Nissensets

Schlüter®-KERDI-BOARD-N	268
Schlüter®-KERDI-BOARD-NLT	270
Schlüter®-KERDI-BOARD-NLT-BR	272

Afdichting

Schlüter®-KERDI-KEBA	275
Schlüter®-KERDI-COLL-L	275

Profielen

Schlüter®-KERDI-BOARD-ZW	276
Schlüter®-KERDI-BOARD-ZC	276
Schlüter®-KERDI-BOARD-ZA	277
Schlüter®-KERDI-BOARD-ZB	277

Toebehoren

Schlüter®-KERDI-BOARD-E	274
Schlüter®-KERDI-BOARD-U	274
Schlüter®-KERDI-BOARD-ZSD	278
Schlüter®-KERDI-BOARD-ZT	278
Schlüter®-KERDI-BOARD-ZS	278
Schlüter®-KERDI-BOARD-ZDK	279
Schlüter®-KERDI-BOARD-ZSA	279
Schlüter®-KERDI-BOARD-ZFP	279



Schlüter®-KERDI-BOARD

De universele plaatsingsondergrond voor tegels

Veel ondergronden zijn bij nieuwbouw en renovatie niet altijd geschikt om te betegelen, in het bijzonder ondergronden in vochtbelaste ruimtes. Er zijn dan vaak extra werkzaamheden en afdichtingsmaatregelen nodig. Met Schlüter-KERDI-BOARD is het heel eenvoudig om een ondergrond te vervaardigen die klaar is om betegeld te worden – bij ruwbouw, op metall-stud of houtwerk, en gemengde of oude ondergronden bij renovaties. Maar dat is nog niet alles: het materiaal is ook uitstekend geschikt voor scheidingswanden, plateaus en bekledingen.

- ✓ Contactafdichting met algemeen bouwtechnisch testcertificaat (abP)
- ✓ Europese vergunning als contactafdichting met CE-markering
- ✓ Waterdicht en temperatuurbestendig
- ✓ Dampremmend
- ✓ Warmte-isolerend
- ✓ Emissiearm
- ✓ Cementvrij / zonder glasvezel
- ✓ Vlak, vorm- en buigvast
- ✓ Stofvrij en eenvoudig te snijden (cuttermes)
- ✓ Opgedrukt snijraaster
- ✓ Vliesoppervlak voor verankering in dunbedmortel
- ✓ Licht en dus transportvriendelijk
- ✓ Kan op elke ondergrond worden geplaatst
- ✓ Eenvoudig hanteerbaar

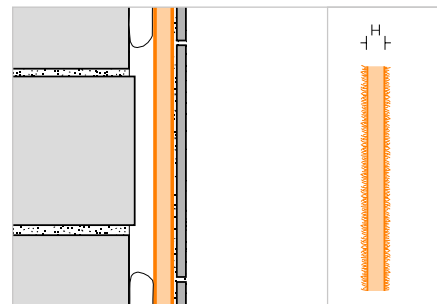


Constructieplaat

Schlüter®-KERDI-BOARD



Schlüter-KERDI-BOARD is de universele plaatsingsondergrond voor tegels op gelijk welk type wand, ook direct als contactafdichting. Schlüter-KERDI-BOARD is ook geschikt als ondergrond voor afstrijkbare bekledingsmaterialen of pleisterlagen. (Productdatablad 12.1)



Schlüter®-KERDI-BOARD

Constructieplaat

H (mm)	62,5 x 260 cm = 1,62 m ² Art.-No.	€ / m ²	PL (st.)
5	KB 5 625 2600	38,13	140
9	KB 9 625 2600	39,98	80
12,5	KB 12 625 2600	41,88	60
19	KB 19 625 2600	43,72	42
28	KB 28 625 2600	48,60	28
38	KB 38 625 2600	54,58	21
50	KB 50 625 2600	61,30	15

Schlüter®-KERDI-BOARD

Gemengde palletten

Samenstelling	L = 2,60 m Art.-No.	€ / St.
20 x 5 mm, 20 x 9 mm, 20 x 12,5 mm, 12 x 19 mm	KB 2600 MP1	4737,87
8 x 28 mm, 6 x 38 mm, 6 x 50 mm	KB 2600 MP2	1756,11
10 x 5 mm, 10 x 9 mm, 10 x 12,5 mm, 6 x 19 mm, 4 x 28 mm, 3 x 38 mm, 3 x 50 mm	KB 2600 MP3	3246,99

Schlüter®-KERDI-BOARD

Constructieplaat

H (mm)	62,5 x 125 cm = 0,78 m ² Art.-No.	€ / m ²	PL (st.)
5	KB 5 625 1250	38,13	140
9	KB 9 625 1250	39,98	80
12,5	KB 12 625 1250	41,88	60
19	KB 19 625 1250	43,72	42
28	KB 28 625 1250	48,60	28
38	KB 38 625 1250	54,58	21
50	KB 50 625 1250	61,30	15

Schlüter®-KERDI-BOARD

Gemengde palletten

Samenstelling	L = 1,25 m Art.-No.	€ / St.
20 x 5 mm, 20 x 9 mm, 20 x 12,5 mm, 12 x 19 mm	KB 1250 MP1	2281,20
8 x 28 mm, 6 x 38 mm, 6 x 50 mm	KB 1250 MP2	845,52
10 x 5 mm, 10 x 9 mm, 10 x 12,5 mm, 6 x 19 mm, 4 x 28 mm, 3 x 38 mm, 3 x 50 mm	KB 1250 MP3	1563,39

Afmetingen en verpakkingsgegevens Schlüter®-KERDI-BOARD

Plaatdikte	5 mm	9 mm	12,5 mm	19 mm	28 mm	38 mm	50 mm
Verpakkingseenheid (VPE)	10 platen	10 platen	10 platen	6 platen	4 platen	3 platen	3 platen
Inhoud pallet	14 VPE (140 platen)	8 VPE (80 platen)	6 VPE (60 platen)	7 VPE (42 platen)	7 VPE (28 platen)	7 VPE (21 platen)	5 VPE (15 platen)
Formaat 125 x 62,5 cm							
m ² / pallet	109,20	62,40	46,80	32,76	21,84	16,38	11,70
kg / plaat	0,843	0,961	1,055	1,167	1,399	1,657	1,966
Formaat 260 x 62,5 cm							
m ² / pallet	226,80	129,60	97,20	68,04	45,36	34,02	24,30
kg / plaat	1,755	1,998	2,194	2,428	2,911	3,447	4,090



Nissenset

Schlüter®-KERDI-BOARD-N

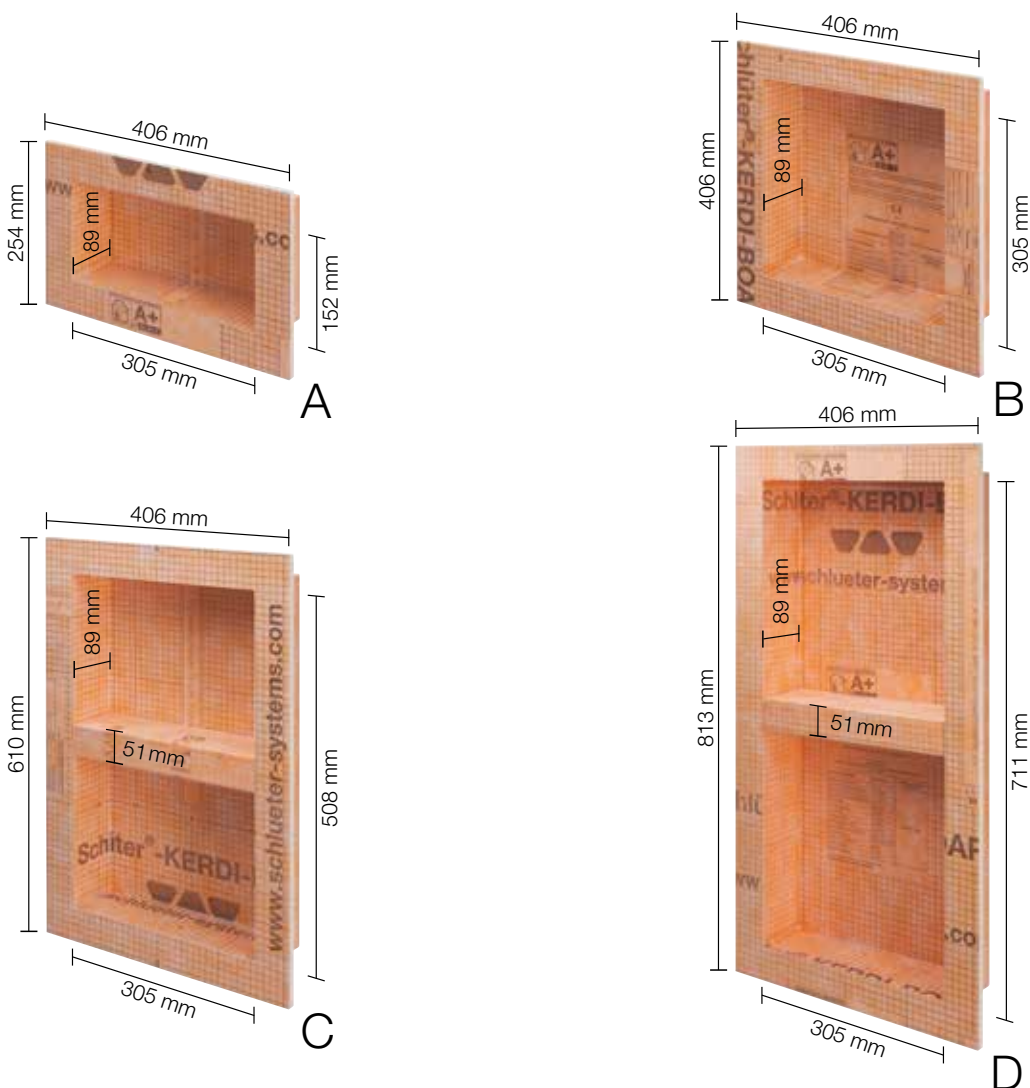


Schlüter-KERDI-BOARD-N zijn voorgevormde inbouwelementen van KERDI-BOARD voor de inrichting van nissen en plateaus voor allerlei soorten wanden. In combinatie met het Schlüter-KERDI afdichtingsysteem kunnen deze nissen als contactafdichting worden uitgevoerd. De nissen zijn verkrijgbaar in verschillende afmetingen. De rechthoekige nissen kunnen naar wens verticaal of horizontaal worden ingebouwd. Het tussenvlak in de twee grote nissen is variabel te plaatsen, maar kan ook worden weggelaten (bijv. in een brede, liggende nis). Alle nissen worden met een voorgevormde manchet geleverd.

(Productdatablad 12.1)

i
De planchetten Schlüter-SHELF-N vindt u op pagina 260 en 261.

Afmetingen van de nissen



Opmerking: Bij de aangegeven waarden gaat het om de buitenmaten van de nissen. Het tussenvlak van de nissen C en D kan vrij gepositioneerd worden.



Schlüter®-KERDI-BOARD-N

Nissenset

	B x H x T (mm)	Plaatdikte (mm)	Tussenvlak	Art.-No.	€ / St.	PL (st.)
A	305 x 152 x 89	12,5	–	KB 12 N 305 152 A	65,25	20
B	305 x 305 x 89	12,5	–	KB 12 N 305 305 A	81,64	20
C	305 x 508 x 89	12,5	1	KB 12 N 305 508 A1	120,70	20
D	305 x 711 x 89	12,5	1	KB 12 N 305 711 A1	163,31	20

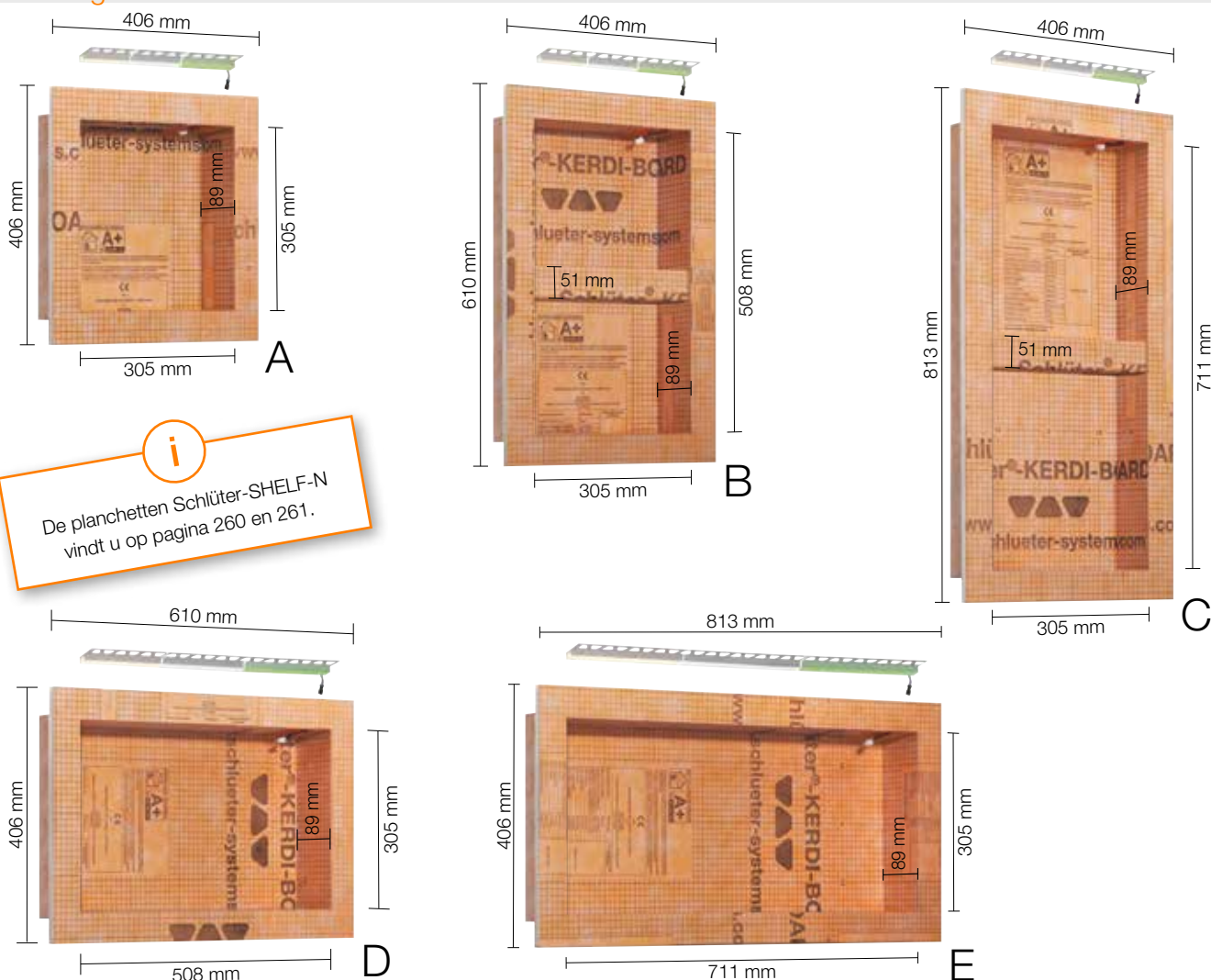


Schlüter®-KERDI-BOARD-NLT

Schlüter-KERDI-BOARD-NLT zijn voorgevormde inbouwelementen van KERDI-BOARD met LIPROTEC LED-techniek in Plug & Play-uitvoering. Deze dienen voor de constructie van verlichte nissen en opbergruimtes voor allerlei soorten wanden. In combinatie met het Schlüter-KERDI afdichtingssysteem kunnen deze nissen als contactafdichting worden uitgevoerd. De nissen zijn verkrijgbaar in verschillende afmetingen en lichtkleuren. De rechthoekige nissen zijn naar keuze verkrijgbaar met verlichting aan de lange of smalle zijde. De LED-module kan naar keuze aan de voorkant, in het midden of tegen de betegelde achterwand worden gepositioneerd. Bij de levering horen alle voor de inbouw benodigde componenten, zoals de kabelverbinding, de voeding en de afdichtingsmanchet.

(Productdatablad 12.2)

Afmetingen van de nissen



i

De planchetten Schlüter-SHELF-N vindt u op pagina 260 en 261.

Opmerking: Het tussenvlak van de nissen B en C kan vrij gepositioneerd worden.

In de set inbegrepen:



i

Bluetooth-sturing
afzonderlijk verkrijgbaar!

Nissenset met LED-verlichting

Schlüter®-KERDI-BOARD-NLT

Nissenset met LED-verlichting

	B x H x T (mm)	Lichttype	Art.-No.	€ / Set	PL (Set)
A	305 x 305 x 89	warm wit	KB 12 NL TP1 AE 1	293,13	20
		neutraal wit	KB 12 NL TP1 AE 2	293,13	20
		RGB + wit	KB 12 NL TP1 AE 9	329,77	20
B	305 x 508 x 89	warm wit	KB 12 NL TP2 AE 1	329,77	20
		neutraal wit	KB 12 NL TP2 AE 2	329,77	20
		RGB + wit	KB 12 NL TP2 AE 9	366,41	20
C	305 x 711 x 89	warm wit	KB 12 NL TP3 AE 1	378,63	20
		neutraal wit	KB 12 NL TP3 AE 2	378,63	20
		RGB + wit	KB 12 NL TP3 AE 9	415,27	20
D	508 x 305 x 89	warm wit	KB 12 NL TP4 AE 1	360,31	20
		neutraal wit	KB 12 NL TP4 AE 2	360,31	20
		RGB + wit	KB 12 NL TP4 AE 9	378,63	20
E	711 x 305 x 89	warm wit	KB 12 NL TP5 AE 1	439,69	20
		neutraal wit	KB 12 NL TP5 AE 2	439,69	20
		RGB + wit	KB 12 NL TP5 AE 9	458,02	20

Opmerking: De afmetingen verwijzen naar de binnenmaten. De eerste lengtegegevens staan voor de verlichte lengte.

Technische gegevens van de inbegrepen LED-module

NLT 9 (RGB+W)		NLT 1 (warm wit)		NLT 2 (neutraal wit)	
Afmetingen LED (B x H)	17 x 14,5 mm	Afmetingen LED (B x H)	12 x 10,5 mm	Afmetingen LED (B x H)	12 x 10,5 mm
Nominaal vermogen (W/m)	zie LT 23 pagina 80	Nominaal vermogen (W/m)	zie LT 23 pagina 80	Nominaal vermogen (W/m)	zie LT 23 pagina 80
EEK	F	EEK	E	EEK	E
Aantal LED's (St./m)	112	Aantal LED's (St./m)	280	Aantal LED's (St./m)	280
Kleurtemperatuur (kelvin)	RGB+W (2700 K)	Kleurtemperatuur (kelvin)	3000 K	Kleurtemperatuur (kelvin)	4900 K
CRI	90	CRI	92	CRI	92
Inbegrepen voeding	230 V, 15 W	Inbegrepen voeding	230 V, 15 W	Inbegrepen voeding	230 V, 15 W
Inbegrepen kabel	3 m	Inbegrepen kabel	3 m	Inbegrepen kabel	3 m





Schlüter®-KERDI-BOARD-NLT-BR

Schlüter-KERDI-BOARD-NLT-BR zijn voorgevormde inbouwelementen van KERDI-BOARD met LIPROTEC LED-techniek RGB+W in Plug & Play-uitvoering en met Bluetooth-/radiogestuurde receiver. De verschillende lichtkleuren kunnen naar keuze via de meegeleverde afstandsbediening of via Bluetooth-compatibele smartphones of tablets worden geselecteerd. Deze dienen voor de constructie van verlichte nissen en opbergruimtes voor allerlei soorten wanden. In combinatie met het Schlüter-KERDI afdichtingssysteem kunnen deze nissen als contactafdichting worden uitgevoerd.

De nissen zijn verkrijgbaar in verschillende afmetingen. De rechthoekige nissen zijn naar keuze verkrijgbaar met verlichting aan de lange of smalle zijde. De LED-module RGB+W kan naar keuze aan de voorkant, in het midden of tegen de betegelde achterwand worden gepositioneerd. Bij de levering horen alle voor de inbouw benodigde componenten, zoals de kabelverbinding, de voeding, de Bluetooth-sturing LIPROTEC-PEBR 4 en de afdichtingsmanchet. Voor een optimaal bedieningscomfort raden wij aan ter plaatse een lichtschakelaar van de klant te installeren.

(Productdatablad 12.2)



In de set inbegrepen:



Opmerking: De verschillende nis-varianten vindt u op pagina 270. Het tussenvlak van de nissen B en C kan vrij gepositioneerd worden.

Nissenset met LED-verlichting en sturing

Schlüter®-KERDI-BOARD-NLT-BR

Nissenset met LED-verlichting en sturing

	B x H x T (mm)	Lichttype	Art.-No.	€ / Set	PL (Set)
A	305 x 305 x 89	RGB + wit	KB 12 NL TP1 AE 9 BR	543,52	20
B	305 x 508 x 89	RGB + wit	KB 12 NL TP2 AE 9 BR	580,16	20
C	305 x 711 x 89	RGB + wit	KB 12 NL TP3 AE 9 BR	629,01	20
D	508 x 305 x 89	RGB + wit	KB 12 NL TP4 AE 9 BR	592,37	20
E	711 x 305 x 89	RGB + wit	KB 12 NL TP5 AE 9 BR	671,75	20

Opmerking:

De afmetingen verwijzen naar de binnenmaten. De eerste lengtegegevens staan voor de verlichte lengte.

Technische gegevens van de inbegrepen LED-module

NLT 9 (RGB+W)

Afmetingen LED (B x H)	17 x 14,5 mm
Nominaal vermogen (W/m)	zie LT 23 pagina 80
EEK	F
Aantal LED's (St./m)	112
CRI	90
Inbegrepen voeding	230 V, 15 W
Inbegrepen kabel	3 m

i
Gedetailleerde technische informatie over Schlüter-KERDI-BOARD-NLT / -NLT-BR vindt u in onze Schlüter-LIPROTEC beeldprijslijst.

Technische gegevens van de inbegrepen Bluetooth-sturing

LT PEBR 4

Transmissie receiver/afstandsbediening	Bluetooth/radiogestuurd
Max. reikwijdte	10 m
Ingangsspanning	24 V, DC
Max. totale belasting in LIPROTEC-systeem	90 W
Max. lengte LED-strips	6 m
Beschermingsgraad	IP63
Omgevingstemperatuur	-20 °C tot +50 °C

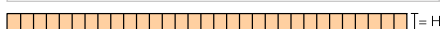


i
De planchetten Schlüter-SHELF-N vindt u op pagina 260 en 261.



Constructieplaat

Schlüter®-KERDI-BOARD-V



Schlüter-KERDI-BOARD-V is een verticaal ingezaagde constructieplaat om afgeronde plaatsingsondergronden te realiseren.
(Productdatablad 12.1)

Schlüter®-KERDI-BOARD-V

Verticaal ingezaagde constructieplaat

H (mm)	62,5 x 260 cm = 1,62 m ² Art.-No.	€ / m ²	PL (st.)
9	KB 9 625 2600 V	50,75	80
12,5	KB 12 625 2600 V	52,63	60
19	KB 19 625 2600 V	54,50	42
28	KB 28 625 2600 V	59,35	28
38	KB 38 625 2600 V	65,33	21
50	KB 50 625 2600 V	72,07	15

Hoেকেlement

Schlüter®-KERDI-BOARD-E



Schlüter-KERDI-BOARD-E is een hoেকেlement om hoeken te vormen en buisbekledingen te realiseren.
(Productdatablad 12.1)

Schlüter®-KERDI-BOARD-E

Hoেকেlement 260 x 62,5 cm

H (mm)	31 x 31 cm Art.-No.	€ / St.	PL (st.)
12,5	KB 12 625 2600 E	92,26	60
19	KB 19 625 2600 E	95,26	42
28	KB 28 625 2600 E	103,16	28

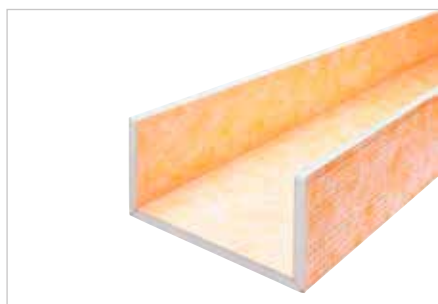
Schlüter®-KERDI-BOARD-E/-U

Gemengde verpakking buiskasten / hoেকেlementen

Samenstelling	L = 2,60 m Art.-No.	€ / St.
2 x KB 19 625 2600 E 2 x KB 19 625 2600 U 20 2 x KB 19 625 2600 U 30	KB RK 2600 MP1	668,65

Buisbekleding

Schlüter®-KERDI-BOARD-U



Schlüter-KERDI-BOARD-U is een U-element om buisbekledingen te realiseren.
(Productdatablad 12.1)

Schlüter®-KERDI-BOARD-U

U-element 260 x 62,5 cm

H (mm)	21 x 20 x 21 cm Art.-No.	€ / St.	PL (st.)
19	KB 19 625 2600 U 20	119,56	42

Schlüter®-KERDI-BOARD-U

U-element 260 x 62,5 cm

H (mm)	16 x 30 x 16 cm Art.-No.	€ / St.	PL (st.)
19	KB 19 625 2600 U 30	119,56	42

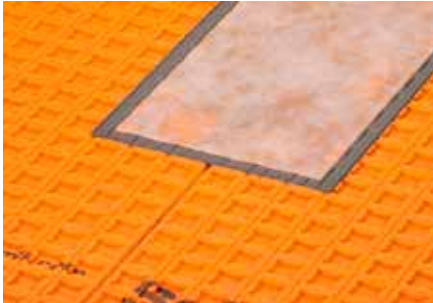
Schlüter®-KERDI-BOARD-E/-U

Gemengde verpakking buiskasten / hoেকেlementen

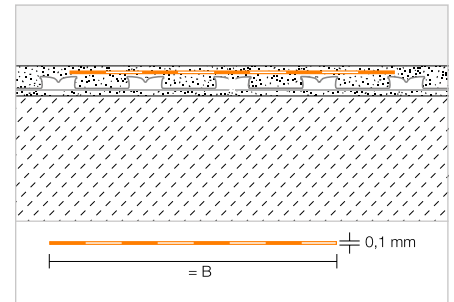
Samenstelling	L = 2,60 m Art.-No.	€ / St.
2 x KB 19 625 2600 E 2 x KB 19 625 2600 U 20 2 x KB 19 625 2600 U 30	KB RK 2600 MP1	668,65

Afdichtingsband

Schlüter®-KERDI-KEBA



Schlüter-KERDI-KEBA zijn afdichtingsbanden uit polyethyleen, die aan beide zijden zijn voorzien van een vliesweefsel, voor het afdichten van stootnaden en wand-vloeraansluitingen. (Productdatablad 8.1)



Schlüter®-KERDI-KEBA

Polyethyleen op rol

B (mm)	Rol = 30 m Art.-No.	€ / m	PL (rol)
85	KEBA 100 / 85	2,61	336
125	KEBA 100 / 125	3,92	210
150	KEBA 100 / 150	4,15	210
185	KEBA 100 / 185	5,38	168
250	KEBA 100 / 250	6,96	126

Schlüter®-KERDI-KEBA/5M

Polyethyleen op rol

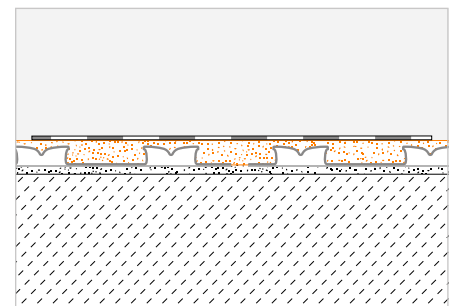
B (mm)	Rol = 5 m Art.-No.	€ / m	P (rol)
85	KEBA 100 / 85 / 5M	3,68	10
125	KEBA 100 / 125 / 5M	4,90	10
150	KEBA 100 / 150 / 5M	5,26	10
185	KEBA 100 / 185 / 5M	6,40	10
250	KEBA 100 / 250 / 5M	8,03	10

Afdichtingslijm

Schlüter®-KERDI-COLL-L



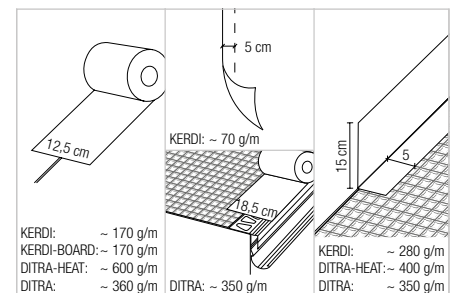
Schlüter-KERDI-COLL-L is een tweecomponenten afdichtingslijm op basis van een oplosmiddelvrije acrylaatdispersie en een reactief poeder van het cementtype. Deze lijm is bedoeld om overlappingen van Schlüter-KERDI-stroken vast te lijmen en af te dichten. Voorts kan met KERDI-COLL-L de naad- en aansluitverbinding gebeuren van de afdichtingsbanden Schlüter-KERDI-KEBA op contactafdichtingen met geschikte producten van Schlüter-Systems, alsook op Schlüter-BARA-randprofielen. (Productdatablad 8.4)



Schlüter®-KERDI-COLL-L

2-componenten afdichtingslijm

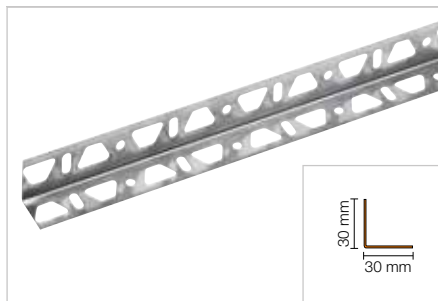
Gewicht (kg)	Art.-No.	€ / kg	PL (st.)
1,85	KERDI-COLL-L 185	14,12	110
4,25	KERDI-COLL-L	11,63	75





Hoekprofiel

Schlüter®-KERDI-BOARD-ZW



Schlüter-KERDI-BOARD-ZW is een hoekprofiel uit roestvast staal 30 x 30 mm met twee geperforeerde vlakken. Het wordt gebruikt om constructies met Schlüter-KERDI-BOARD constructieplaten te fixeren en te stabiliseren. De bevestiging kan naar keuze met schroeven of in dunbedmortel gebeuren. (Productdatablad 12.1)

Schlüter®-KERDI-BOARD-ZW

Hoekprofiel uit roestvast staal 30 x 30 mm

L (cm)	Art.-No.	€ / St.	KV (st.)
15	KB ZW 30 E/15	1,64	120

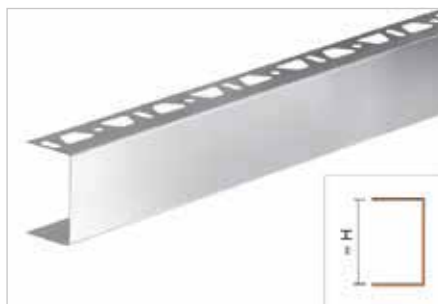
Schlüter®-KERDI-BOARD-ZW

Hoekprofiel uit roestvast staal 30 x 30 mm

L (cm)	Art.-No.	€ / m	KV (st.)
250	KB ZW 30 E	9,76	120

U-profiel | Hoekstuk | Naadafdekking

Schlüter®-KERDI-BOARD-ZC



Schlüter-KERDI-BOARD-ZC is een U-profiel uit geborsteld roestvast staal met perforaties in één zijvlak. Het is met name geschikt om keukenwerkbladen, wastafels en dergelijke af te werken. (Productdatablad 12.1)

Schlüter®-KERDI-BOARD-ZC

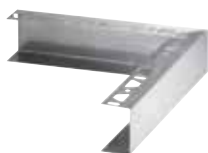
U-profiel, enkelzijdige perforatie, roestvast staal V2A geborsteld

H (mm)	L = 2,50 m Art.-No.	€ / m	KV (st.)
38	KB ZC 38 EB	23,13	40
50	KB ZC 50 EB	25,28	40

Schlüter®-KERDI-BOARD-ZC/E

U-hoekstuk, enkelzijdige perforatie, roestvast staal V2A geborsteld

H (mm)	Art.-No.	€ / St.	P (st.)
38	E/KB ZC 38 EB	20,82	10
50	E/KB ZC 50 EB	20,82	10



KERDI-BOARD-ZC/E

Schlüter®-KERDI-BOARD-Z/V

Buiten-naadafdekking roestvast staal V2A geborsteld

H (mm)	Art.-No.	€ / St.	P (st.)
38	V/KB Z 38 EB	6,59	50
50	V/KB Z 50 EB	6,59	50



KERDI-BOARD-Z/V

Schlüter®-KERDI-BOARD-ZI/V

Binnen-naadafdekking roestvast staal V2A geborsteld

H (mm)	Art.-No.	€ / St.	P (st.)
38	V/KB ZI 38 E	4,07	50
50	V/KB ZI 50 E	4,07	50



KERDI-BOARD-ZI/V

U-profiel | Hoekstuk | Naadafdekking

Schlüter®-KERDI-BOARD-ZA

Schlüter-KERDI-BOARD-ZA is een U-profiel uit geborsteld roestvast staal met perforaties in beide zijvlakken. Het is met name geschikt voor de visuele afsluiting van scheidingswanden en plateaus.

(Productdatablad 12.1)

Schlüter®-KERDI-BOARD-ZA

U-profiel, dubbelzijdige perforatie, roestvast staal V2A geborsteld

H (mm)	L = 2,50 m Art.-No.	€ / m	KV (st.)
19	KB ZA 19 EB	19,63	40
28	KB ZA 28 EB	21,20	40
38	KB ZA 38 EB	23,13	40
50	KB ZA 50 EB	25,28	40

Schlüter®-KERDI-BOARD-ZA/E

U-hoekstuk, dubbelzijdige perforatie, roestvast staal V2A geborsteld

H (mm)	Art.-No.	€ / St.	P (st.)
38	E/KB ZA 38 EB	20,82	10
50	E/KB ZA 50 EB	20,82	10



KERDI-BOARD-ZA/E

Schlüter®-KERDI-BOARD-Z/V

Buiten-naadafdekking roestvast staal V2A geborsteld

H (mm)	Art.-No.	€ / St.	P (st.)
19	V/KB Z 19 EB	6,59	50
28	V/KB Z 28 EB	6,59	50
38	V/KB Z 38 EB	6,59	50
50	V/KB Z 50 EB	6,59	50



KERDI-BOARD-Z/V

Schlüter®-KERDI-BOARD-ZI/V

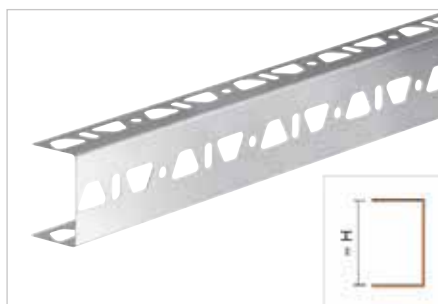
Binnen-naadafdekking roestvast staal V2A geborsteld

H (mm)	Art.-No.	€ / St.	P (st.)
19	V/KB ZI 19 E	4,07	50
28	V/KB ZI 28 E	4,07	50
38	V/KB ZI 38 E	4,07	50
50	V/KB ZI 50 E	4,07	50



KERDI-BOARD-ZI/V

U-profiel

Schlüter®-KERDI-BOARD-ZB

Schlüter-KERDI-BOARD-ZB is een U-profiel uit roestvast staal met perforaties aan drie zijden. Het wordt gebruikt om constructies met Schlüter-KERDI-BOARD constructieplaten te fixeren en te stabiliseren.

(Productdatablad 12.1)

Schlüter®-KERDI-BOARD-ZB

U-profiel, driezijdige perforatie, roestvast staal V2A

H (mm)	L = 2,50 m Art.-No.	€ / m	KV (st.)
19	KB ZB 19 E	16,91	40
28	KB ZB 28 E	18,27	40
38	KB ZB 38 E	19,76	40
50	KB ZB 50 E	21,70	40



Slagpluggen

Schlüter®-KERDI-BOARD-ZSD



Schlüter-KERDI-BOARD-ZSD zijn slagpluggen uit verzinkt staal of roestvast staal voor de aanvullende mechanische bevestiging van Schlüter-KERDI-BOARD op de ondergrond. (Productdatablad 12.1)

Schlüter®-KERDI-BOARD-ZSD

Slagpluggen roestvast staal

L (cm)	Art.-No.	€ / Pakket	P (pakket)
9	KB ZSD 90 E	28,20	10
11	KB ZSD 110 E	32,55	10

Pakket = 25 st.

Schlüter®-KERDI-BOARD-ZSD

Slagpluggen verzinkt

L (cm)	Art.-No.	€ / Pakket	P (pakket)
9	KB ZSD 90 Z	15,13	10
11	KB ZSD 110 Z	17,43	10

Pakket = 25 st.

Rozetten

Schlüter®-KERDI-BOARD-ZT



Schlüter-KERDI-BOARD-ZT zijn rozetten uit verzinkt staal of roestvast staal voor de bevestiging van Schlüter-KERDI-BOARD op houten of metalen constructies. (Productdatablad 12.1)

Schlüter®-KERDI-BOARD-ZT

Rozetten roestvast staal Ø 36 mm

Art.-No.	€ / Pakket	P (pakket)
KB ZT 36 E	62,06	10

Pakket = 100 st.

Schlüter®-KERDI-BOARD-ZT

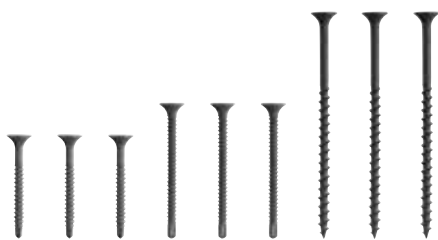
Rozetten verzinkt Ø 36 mm

Art.-No.	€ / Pakket	P (pakket)
KB ZT 36 Z	22,12	10

Pakket = 100 st.

Snelbouwschroeven

Schlüter®-KERDI-BOARD-ZS



Schlüter-KERDI-BOARD-ZS zijn snelbouwschroeven voor de bevestiging van Schlüter-KERDI-BOARD op houten of metalen constructies. (Productdatablad 12.1)

Schlüter®-KERDI-BOARD-ZS

35 mm zelftappende snelbouwschroeven

Art.-No.	€ / Pakket	P (pakket)
KB ZS 35 FB	6,84	10

Pakket = 200 st.

Schlüter®-KERDI-BOARD-ZS

55 mm zelftappende snelbouwschroeven

Art.-No.	€ / Pakket	P (pakket)
KB ZS 55 FB	4,23	10

Pakket = 100 st.

Schlüter®-KERDI-BOARD-ZS

75 mm snelbouwschroeven met grofdraad

Art.-No.	€ / Pakket	P (pakket)
KB ZS 75 G	6,27	10

Pakket = 100 st.

Kleefband

Schlüter®-KERDI-BOARD-ZDK

Schlüter-KERDI-BOARD-ZDK is een dubbele kleefband om Schlüter-KERDI-BOARD-platen in stootzones te bevestigen.
(Productdatablad 12.1)

Schlüter®-KERDI-BOARD-ZDK

Dubbelzijdige kleefband

B (mm)	L = 10 m Art.-No.	€ / St.	P (st.)
12	KB ZDK 12/10M	9,34	10
19	KB ZDK 19/10M	14,49	10
30	KB ZDK 30/10M	22,77	10

Naadwapening

Schlüter®-KERDI-BOARD-ZSA

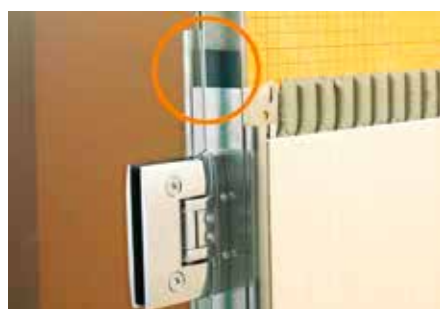
Schlüter-KERDI-BOARD-ZSA is een zelfklevende naadwapening voor de voegoverbrugging wanneer afstrijkbare bekledingsmaterialen of pleisterlagen worden aangebracht op Schlüter-KERDI-BOARD.
(Productdatablad 12.1)

Schlüter®-KERDI-BOARD-ZSA

Naadwapening

100 mm x 45 m Art.-No.	€ / St.	P (st.)
KB ZSA 100/45M	16,63	10

Vlak profiel

Schlüter®-KERDI-BOARD-ZFP

Schlüter-KERDI-BOARD-ZFP is een vlak profiel uit kunststof, dat ter versterking in het U-profiel wordt gekleefd. Hierdoor hebben de bevestigingsschroeven van hang- en sluitwerk een betere greep.
(Productdatablad 12.1)

Schlüter®-KERDI-BOARD-ZFP

Vlak kunststof profiel

35 mm x 2,50 m Art.-No.	€ / m	P (st.)
KB ZFP 35	4,28	10



Schlüter-systemen

Balkon- en terrasconstructies

Het Schlüter-balkonsysteem is een omvangrijk productassortiment van Schlüter-BARA-profielen voor de randafsluiting en Schlüter-BARIN-gootelementen voor de afwatering van tegel- en natuursteenbekleding op balkons en terrassen. Het systeem is afgestemd op het drainage-systeem Schlüter-TROBA, Schlüter-DITRA als ontkoppeling en contactafdichting, en de innovatieve, capillair passieve hechtende drainage Schlüter-DITRA-DRAIN.



Overzicht balkon- en terrasconstructies

Opbouwvoorbeelden 282–285

Contactafdichting en ontkoppeling

Schlüter®-KERDI 286

Schlüter®-DITRA 287

Hechtende drainage

Schlüter®-DITRA-DRAIN 4 287

Schlüter®-DITRA-DRAIN 8 288

Schlüter®-TROBA-PLUS 289

Schlüter®-TROBA-PLUS-G 290

Schlüter®-TROBA 291

Noppenplaat

Schlüter®-BEKOTEC-DRAIN 288

Tegeldragers en plaatsingshulp

Schlüter®-TROBA-STELZ 292

Schlüter®-TROBA-LEVEL 293–295

Drainagegoten

Schlüter®-TROBA-LINE-TL 296

Schlüter®-TROBA-LINE-TLR 297

Schlüter®-TROBA-LINE-TLR-E 298

Randprofielen voor gootbevestiging

Schlüter®-BARA-RTK 301

Schlüter®-BARA-RTKE 302

Schlüter®-BARA-RTKEG 303

Schlüter®-BARA-RKLT 317

Schlüter®-BARA-RTP 318

Randprofielen

Schlüter®-BARA-RAK 304

Schlüter®-BARA-RAKE 305

Schlüter®-BARA-RAKEG 306

Schlüter®-BARA-RKK 307

Schlüter®-BARA-RW 308

Schlüter®-BARA-RKKE 309

Schlüter®-BARA-RKB 310

Schlüter®-BARA-RT 311

Schlüter®-BARA-RK 312

Schlüter®-BARA-RWL 313

Schlüter®-BARA-RHA 313

Schlüter®-BARA-RKL 314

Schlüter®-BARA-RAP 316

Schlüter®-BARA-FAP 316

Plindraagprofielen

Schlüter®-BARA-ESOT 318

Gootsystemen

Schlüter®-BARIN-SR 320

Schlüter®-BARIN-R 321

Toebehoren

Schlüter®-TROBA-ZFK 291

Schlüter®-TROBA-LINE-TLK-E 299

Schlüter®-TROBA-LINE-TL/H 299

Schlüter®-KERDI-DRAIN-SP-E 299

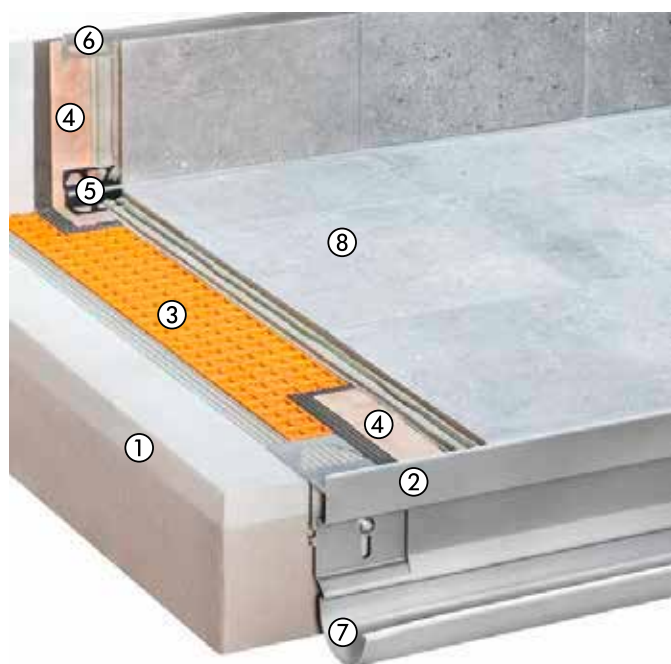
Schlüter®-BARA-HV 315

Schlüter®-BARA-STU 319



Balkonconstructie met de contactafdichting Schlüter®-DITRA

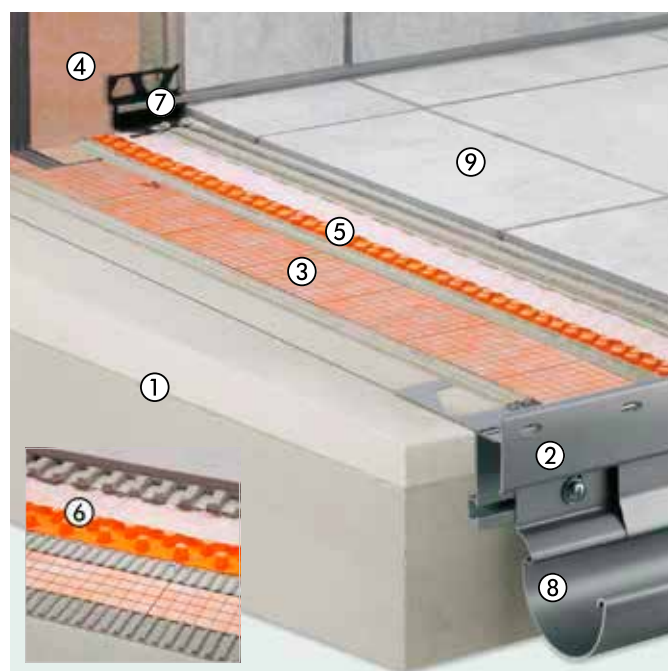
Schlüter-DITRA fungeert samen met de betegeling als afdichting. De ontkoppelfunctie van de mat neutraliseert de spanningen tussen ondergrond en bekleding die zich voordoen als gevolg van temperatuurschommelingen. Restvochtigheid uit de ondergrond (bijv. bij een recent gelegde dekvloer) wordt via de dampdrukivelleringsfunctie van DITRA afgevoerd. Stootverbindingen en aansluitingen aan wanden en inbouwelementen worden gerealiseerd met Schlüter-KERDI-KEBA afdichtingsbanden en Schlüter-KERDI-COLL-L.



- ① Ondergrond met afschot –
- ② Schlüter®-BARA-RTKEG Pagina 303
- ③ Schlüter®-DITRA Pagina 287
- ④ Schlüter®-KERDI-KEBA Pagina 187
- Schlüter®-KERDI-COLL-L Pagina 192
- ⑤ Schlüter®-DILEX-EKE Pagina 138
- Schlüter®-DILEX-EF Pagina 138
- Schlüter®-DILEX-EK Pagina 140
- Schlüter®-DILEX-RF Pagina 139
- ⑥ Schlüter®-RONDEC Pagina 72
- Schlüter®-JOLLY Pagina 82
- Schlüter®-QUADEC Pagina 63
- ⑦ Schlüter®-BARIN Pagina 320
- ⑧ Keramische tegels of natuursteen –

Balkonconstructie met de hechtende drainage Schlüter®-DITRA-DRAIN

De contactafdichting Schlüter-KERDI beschermt de draagconstructie tegen binnendringend water. Tussen de afdichting en de betegeling wordt de capillair passieve hechtende drainage- en ontkoppelmatschlüter-DITRA-DRAIN gelegd in dunbedmortel. Zo wordt gezorgd voor ventilatie onder het volledige bekledingsoppervlak, zodat de dunbedmortel snel en gelijkmatig droogt/uithardt. Eventuele spanningen worden geneutraliseerd door de ontkoppelfunctie van DITRA-DRAIN.



- ① Ondergrond met afschot –
- ② Schlüter®-BARA-RTKE Pagina 302
- ③ Schlüter®-KERDI 200 Pagina 286
- ④ Schlüter®-KERDI-KEBA Pagina 187
- Schlüter®-KERDI-COLL-L Pagina 192
- ⑤ Schlüter®-DITRA-DRAIN 4 Pagina 287
- ⑥ Schlüter®-DITRA-DRAIN 8 Pagina 288
- ⑦ Schlüter®-DILEX-EKE Pagina 138
- Schlüter®-DILEX-EF Pagina 138
- Schlüter®-DILEX-EK Pagina 140
- Schlüter®-DILEX-RF Pagina 139
- ⑧ Schlüter®-BARIN Pagina 320
- ⑨ Keramische tegels of natuursteen –

Dunlagige bekledingsconstructie boven afdichting volgens DIN 18531

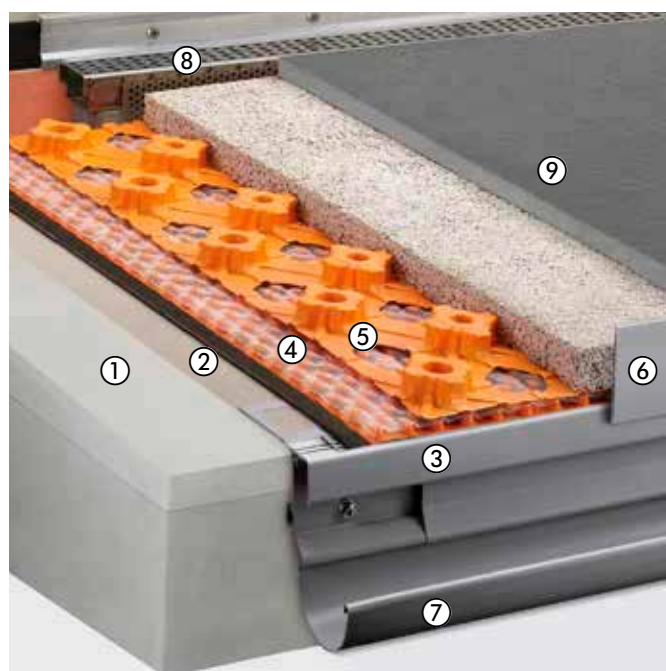
De draagconstructie wordt beschermd door een afdichting volgens DIN 18531. Tussen de afdichting en de dunlagige dekvloer Schlüter-BEKOTEC-DRAIN wordt Schlüter-TROBA-PLUS gelegd voor de drainage. De capillair passieve hechtende drainage- en ontkoppelingsmat Schlüter-DITRA-DRAIN zorgt voor ventilatie onder het volledige bekledingsoppervlak, zodat de dunbedmortel snel en gelijkmatig uithardt.



- | | |
|---|--|
| ① Ondergrond met afschot | - |
| ② Afdichting | - |
| ③ Schlüter®-BARA-RTK | Pagina 301 |
| ④ Schlüter®-TROBA-PLUS | Pagina 289 |
| ⑤ Schlüter®-BEKOTEC-DRAIN | Pagina 288 |
| ⑥ Schlüter®-KERDI-KEBA
Schlüter®-KERDI-COLL-L | Pagina 187
Pagina 192 |
| ⑦ Schlüter®-DITRA-DRAIN 4 | Pagina 287 |
| ⑧ Schlüter®-DILEX-EKE
Schlüter®-DILEX-EF
Schlüter®-DILEX-EK
Schlüter®-DILEX-RF | Pagina 138
Pagina 138
Pagina 140
Pagina 139 |
| ⑨ Schlüter®-RONDEC
Schlüter®-JOLLY
Schlüter®-QUADEC | Pagina 70
Pagina 82
Pagina 63 |
| ⑩ Schlüter®-BARA-RT | Pagina 311 |
| ⑪ Schlüter®-BARIN | Pagina 320 |
| ⑫ Keramische of fijn verglaasde keramische tegels | - |

Dunlagige bekledingsconstructie in het mortelbed boven afdichting volgens DIN 18531

De draagconstructie wordt beschermd tegen binnendringend water door een afdichting volgens DIN 18531. Tussen de afdichting en de lastverdelingslaag (dekvloer) wordt de drainemat Schlüter-TROBA-PLUS 8G gelegd om het insijpelwater af te voeren. De lastverdelingslaag uit cementmortel of drainagemortel wordt uitgevoerd in het dunlagige Schlüter-BEKOTEC-DRAIN-systeem. De natuursteen wordt nat in het mortelbed gelegd.

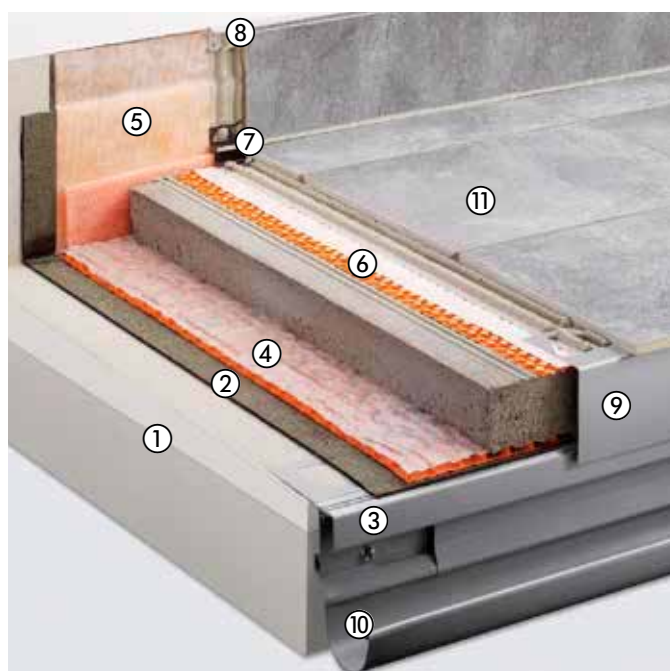


- | | |
|------------------------------------|------------|
| ① Ondergrond met afschot | - |
| ② Afdichting | - |
| ③ Schlüter®-BARA-RTK | Pagina 301 |
| ④ Schlüter®-TROBA-PLUS 8G | Pagina 290 |
| ⑤ Schlüter®-BEKOTEC-DRAIN | Pagina 288 |
| ⑥ Schlüter®-BARA-RT | Pagina 311 |
| ⑦ Schlüter®-BARIN | Pagina 320 |
| ⑧ Schlüter®-TROBA-LINE-TL | Pagina 296 |
| ⑨ Keramische tegels of natuursteen | - |



Bekledingsconstructie boven afdichting volgens DIN 18531

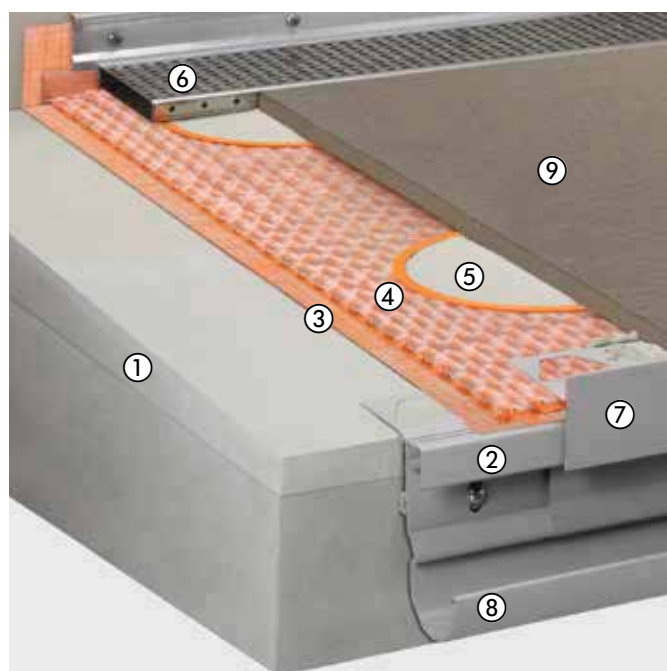
De draagconstructie wordt beschermd door een afdichting volgens DIN 18531. Tussen de afdichting en de dekvloer wordt Schlüter-TROBA-PLUS gelegd voor de drainage. De capillair passieve hech- tende drainage- en ontkoppelingsmat Schlüter-DITRA-DRAIN zorgt voor ventilatie onder het volledige bekledingsoppervlak, zodat de dunbedmortel snel en gelijkmatig uithardt.



- | | |
|---|--|
| ① Ondergrond met afschot | - |
| ② Afdichting | - |
| ③ Schlüter®-BARA-RTK | Pagina 301 |
| ④ Schlüter®-TROBA-PLUS | Pagina 289 |
| ⑤ Schlüter®-KERDI-KEBA
Schlüter®-KERDI-COLL-L | Pagina 187
Pagina 192 |
| ⑥ Schlüter®-DITRA-DRAIN 4
Schlüter®-DITRA-DRAIN 8 | Pagina 287
Pagina 288 |
| ⑦ Schlüter®-DILEX-EKE
Schlüter®-DILEX-EF
Schlüter®-DILEX-EK
Schlüter®-DILEX-RF | Pagina 138
Pagina 138
Pagina 140
Pagina 139 |
| ⑧ Schlüter®-RONDEC
Schlüter®-JOLLY
Schlüter®-QUADEC | Pagina 72
Pagina 82
Pagina 63 |
| ⑨ Schlüter®-BARA-RW | Pagina 308 |
| ⑩ Schlüter®-BARIN | Pagina 320 |
| ⑪ Keramische tegels of natuursteen | - |

Losse plaatsing op Schlüter®-TROBA-PLUS 8G

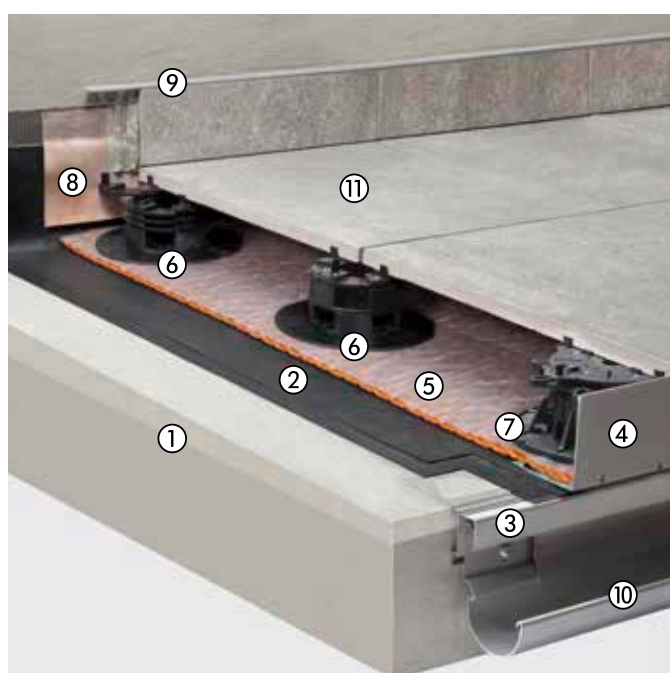
De drukstabele oppervlakedrainage Schlüter-TROBA-PLUS 8G vormt de draagkrachtige laag voor zelfdragende plaa-telementen en garandeert een snelle afvoer van het water dat binnendringt door de open voegen van de plaa-telementen via het met Schlüter-KERDI 200 gerealiseerde afdichtingsvlak. Schlüter-TROBA-STELZ-DR dienen als bekistingsringen, om gelijkmatige draagpunten uit dunbedmortel voor zelfdragende plaa-telementen te maken. De bekistingsringen kunnen na het aanbrengen van de dunbedmortel weer weggenomen en opnieuw gebruikt worden.



- | | |
|----------------------------|------------|
| ① Ondergrond met afschot | - |
| ② Schlüter®-BARA-RTK | Pagina 301 |
| ③ Schlüter®-KERDI 200 | Pagina 286 |
| ④ Schlüter®-TROBA-PLUS 8G | Pagina 290 |
| ⑤ Schlüter®-TROBA-STELZ-DR | Pagina 292 |
| ⑥ Schlüter®-TROBA-LINE-TL | Pagina 296 |
| ⑦ Schlüter®-BARA-RT | Pagina 311 |
| ⑧ Schlüter®-BARIN | Pagina 320 |
| ⑨ Plaa-telementen | - |

Bekledingsconstructie op tegeldragers

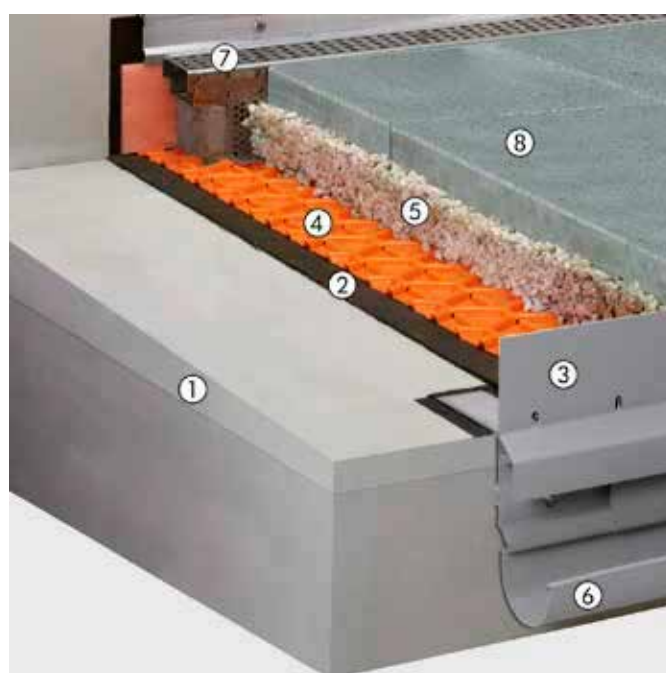
Met de variabel combineerbare Schlüter-TROBA-LEVEL tegeldragers wordt het gehele oppervlak uit zelfdragende grootformaat plaalementen op hoogte geplaatst. Afhankelijk van de bouwsituatie kan het oppervlak qua niveau en helling nauwkeurig worden afgesteld. De opbouw staat garant voor een snelle afvoer van het water dat door de open voegen binnendringt.



- | | |
|--|------------|
| ① Ondergrond met afschot | - |
| ② Afdichting – eventueel hierover oppervlaktedrainage Schlüter®-TROBA-PLUS | - |
| ③ Schlüter®-BARA-RTK | Pagina 301 |
| ④ Schlüter®-BARA-RWL | Pagina 313 |
| ⑤ Schlüter®-TROBA-PLUS | Pagina 289 |
| ⑥ Schlüter®-TROBA-LEVEL-PLA 30 | Pagina 294 |
| ⑦ Schlüter®-TROBA-LEVEL-PLV 60 | Pagina 294 |
| ⑧ Schlüter®-KERDI-KEBA | Pagina 187 |
| Schlüter®-KERDI-COLL-L | Pagina 192 |
| ⑨ Schlüter®-RONDEC | Pagina 72 |
| Schlüter®-JOLLY | Pagina 82 |
| Schlüter®-QUADEC | Pagina 63 |
| ⑩ Schlüter®-BARIN | Pagina 320 |
| ⑪ Plaalementen | - |

Bekledingsconstructie op kiezel-/splitbed

De oppervlaktedrainage Schlüter-TROBA ligt als beschermings- en scheidingslaag over de afdichting en beschermt deze tegen het indrukken van losse steentjes. Ze voorkomt ook "betonvorst" door bevroren water op de afdichting. Verder zorgt ze voor een permanente waterafvoer dat binnendringt door de open voegen van de zelfdragende plaalementen. Belastingen worden via de raakvlakken van de trapeziumvormige noppen direct overgedragen op de afgedichte ondergrond.



- | | |
|---------------------------|------------|
| ① Ondergrond met afschot | - |
| ② Afdichting | - |
| ③ Schlüter®-BARA-RKLT | Pagina 317 |
| ④ Schlüter®-TROBA | Pagina 291 |
| ⑤ Kiezel- of splitbed | - |
| ⑥ Schlüter®-BARIN | Pagina 320 |
| ⑦ Schlüter®-TROBA-LINE-TL | Pagina 296 |
| ⑧ Plaalementen | - |



Vaste plaatsing

Met afdichting en ontkoppeling

Vanwege de extreme weersomstandigheden zijn de afdichting en de ontkoppeling van niet los geplaatste tegelbekledingen op balkons en terrassen van essentieel belang. Met Schlüter-DITRA en Schlüter-DITRA-DRAIN biedt Schlüter-Systems systeemoplossingen, waardoor de tegelbekleding zich vrij van de ondergrond kan bewegen en zo spanningen in de constructie worden vermeden. Deze systemen worden al jaren wereldwijd in buitentoepassingen succesvol gebruikt.



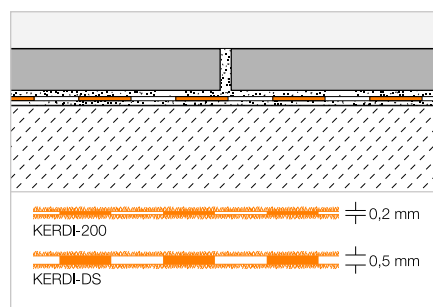
Afbeelding: Ströher GmbH

Contactafdichting

Schlüter®-KERDI



Schlüter-KERDI is een polyethyleen afdichtingsmat die voor de verankering in de tegellijm aan beide zijden van een vliesweefsel is voorzien. Deze mat is met name geschikt voor afdichtingen in buitentoepassingen onder een oppervlakedrainage met Schlüter-TROBA-PLUS of hechtende drainage Schlüter-DITRA-DRAIN. (Productdatablad 8.1)



Schlüter®-KERDI 200

Polyethyleen op rol

L (m)	m ²	Breedte = 1,00 m Art.-No.	€ / m ²	PL (rol)
5	5	KERDI 200 / 5M	23,35	75
10	10	KERDI 200 / 10M	21,07	50
30	30	KERDI 200	19,18	20
Breedte = 1,50 m				
20	30	KERDI 200 150 / 20M	19,18	20
Breedte = 2,00 m				
15	30	KERDI 200 200 / 15M	19,18	20

Schlüter®-KERDI-DS

Polyethyleen-dampscherm, op rol

L (m)	Breedte = 1,00 m Art.-No.	€ / m ²	PL (rol)
30	KERDI-DS	22,15	25

Tip gereedschap:

Schlüter-TROWEL, vertanding 4 x 4, zie pagina 325.

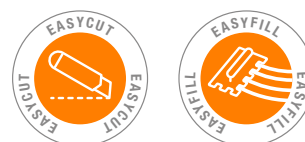
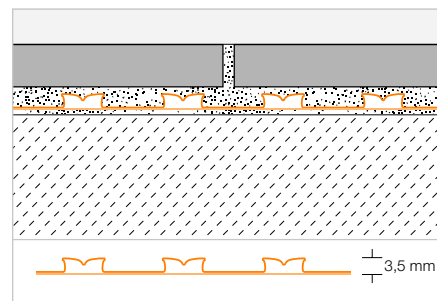
Ontkoppeling

Schlüter®-DITRA



Schlüter-DITRA is een polypropyleenmat met zwaluwstaartvormige, kwadratisch verdiepte oppervlakken met een Easyfill-design, die aan de achterzijde is voorzien van een dragende vlieslaag. Het vormt een universele ondergrond voor tegelbekledingen als ontkoppelingsslaag, contactafdichting en dampdruknivelleringslaag.

(Productdatablad 6.1)



Schlüter®-DITRA



Polypropyleen op rol

L x B = m ²	Art.-No.	€ / m ²	PL (rol)
5,1 x 0,995 = 5	D 5M	22,61	22
30,2 x 0,995 = 30	D 30M	18,74	6

Tip gereedschap:

Schlüter-TROWEL, vertanding 4 x 4, zie pagina 325.



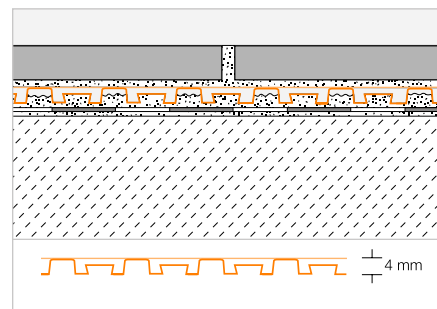
Hechtende drainage

Schlüter®-DITRA-DRAIN 4



Schlüter-DITRA-DRAIN 4 is een vormvaste polyethyleenfolie met aan de onderzijde een speciale noppenstructuur en aan de bovenzijde een opgelijmd filtervlies uit polypropyleen. Het vormt een universele ondergrond voor tegelbekleding als ontkoppelingsslaag en duurzaam functionele, capillair passieve hechtende drainage.

(Productdatablad 6.2)



Schlüter®-DITRA-DRAIN 4

Polyethyleen op rol

L (m)	Breedte = 1,00 m Art.-No.	€ / m ²	PL (rol)
10	DITRA-DRAIN 10M	23,60	12
25	DITRA-DRAIN 25M	21,30	6

Tip gereedschap:

Schlüter-TROWEL, vertanding 6 x 6, zie pagina 325.

Schlüter®-DITRA-DRAIN-STU

Zelfklevende naadafdekband

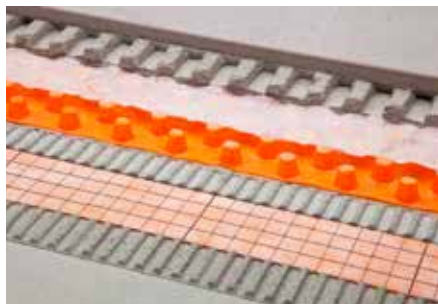
L (m)	Breedte = 90 mm Art.-No.	€ / m	P (st.)
5	STUV KB 90/ 5M	7,96	10
30	STUV KB 90/30M	7,04	10





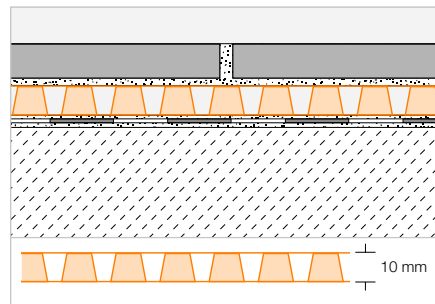
Hechtende drainage

Schlüter®-DITRA-DRAIN 8



Schlüter-DITRA-DRAIN 8 is een vormvaste polyethyleenfolie met een enkelzijdig uitgewerkte speciale noppenstructuur. Hij is aan de onderzijde voorzien van een vlies voor de verankering in de tegellijm en aan de bovenzijde van een speciaal filtervlies. Schlüter-DITRA-DRAIN 8 is een universele ondergrond voor tegelbekledingen als ontkoppelingslaag en duurzaam functionele, capillair passieve hechtende drainage.

(Productdatablad 6.2)



Schlüter®-DITRA-DRAIN 8

Polyethyleen op rol

L (m)	Breedte = 1,00 m Art.-No.	€ / m ²	PL (rol)
12,5	DITRA-DRAIN 8 12M	22,61	6

Schlüter®-DITRA-DRAIN-STU

Zelfklevende naadafdekband

L (m)	Breedte = 90 mm Art.-No.	€ / m	P (st.)
5	STUV KB 90/ 5M	7,96	10
30	STUV KB 90/30M	7,04	10

Tip gereedschap:

Schlüter-TROWEL, vertanding 4 x 4, zie pagina 325.

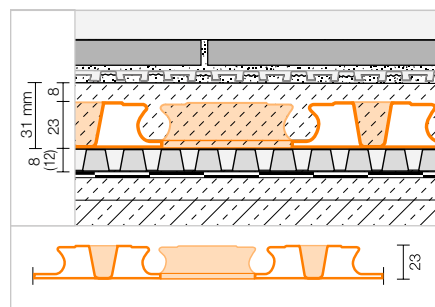
Noppenplaat

Schlüter®-BEKOTEC-DRAIN



Schlüter-BEKOTEC-DRAIN is de betrouwbare en bijzonder dunlagige bekledingsconstructietechniek als systeem voor barstvrije en juist functionerende zwevende dekvloeren in buitentoepassingen bekleed met keramiek of natuursteen.

(Productdatablad 9.3)



Schlüter®-BEKOTEC-EN 23 FD

Systeemplaat

120 x 90 cm = 1,08 m ² Art.-No.	€ / m ²	P (st.)
EN 23 FD	19,40	20



Schlüter®-TROBA-PLUS

Snel gelegd – hoog belastbaar



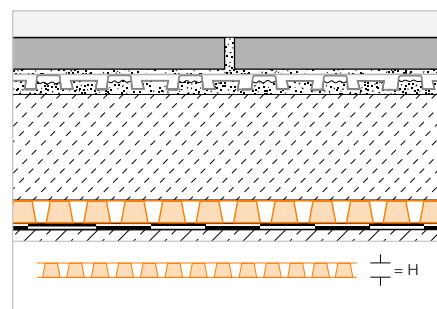
- ✓ Oppervlakedrainage voor buitenbekledingen
- ✓ Capillair passieve drainage
- ✓ Optillen van de hele bekledingsconstructie met 8 of 12 mm
- ✓ Lastverdeling over het hele vlak, tot 39 t/m²

Drainage

Schlüter®-TROBA-PLUS



Schlüter-TROBA-PLUS is een capillair neutraliserende oppervlakedrainage die op een duurzame en efficiënte wijze insijpelwater afvoert. De dicht bij elkaar staande noppen hebben de vorm van stompe kegels. Ze zijn bestand tegen hoge belastingen en bedekt met een waterdoorlatend vlies. Ze tillen de volledige bekledingsconstructie op en vormen zo een ononderbroken drainageruimte. (Productdatablad 7.2)



Schlüter®-TROBA-PLUS 8

Polyethyleen op rol

H (mm)	12,5 x 1 m = 12,5 m ² Art.-No.	€ / m ²	PL (rol)
8	TROBA-PLUS 8	19,73	6

Schlüter®-TROBA-PLUS 12

Polyethyleen op rol

H (mm)	10 x 1 m = 10 m ² Art.-No.	€ / m ²	PL (rol)
12	TROBA-PLUS 12	21,78	6

Schlüter®-DITRA-DRAIN-STU

Zelfklevende naadafdekbands

L (m)	Breedte = 90 mm Art.-No.	€ / m	P (st.)
5	STUV KB 90/ 5M	7,96	10
30	STUV KB 90/30M	7,04	10



Schlüter®-TROBA-PLUS-G

Capillair passieve drainage

Beproefd product voor een veilige afvoer van het eventuele insijpelwater op balkons en terrassen:

- ✓ Bijzonder goed te combineren met drainagemortel
- ✓ Capillair passieve drainage
- ✓ Hoog belastbaar tot 39 t/m²
- ✓ Bekleding wordt over de hele oppervlakte opgetild dankzij stompe kegelvormige noppen
- ✓ Ononderbroken drainageruimte zorgt voor onderventilatie en drainage



© Villeroy & Boch Fliesen

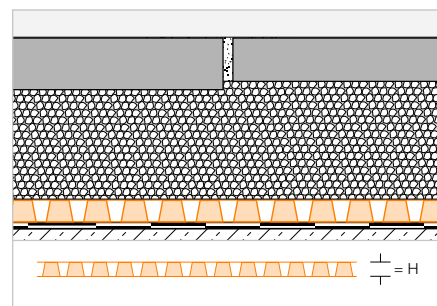
Drainage

Schlüter®-TROBA-PLUS-G



Schlüter-TROBA-PLUS-G is een capillair neutraliserende oppervlakedrainage die op een duurzame en efficiënte wijze insijpelwater afvoert. De dicht bij elkaar staande noppen hebben de vorm van stompe kegels. Ze zijn bestand tegen hoge belastingen en bedekt met een waterdoorlatend gaas. Ze tillen de volledige bekledingsconstructie op en vormen zo een ononderbroken drainageruimte. Schlüter-TROBA-PLUS 8G is bijzonder goed geschikt voor de combinatie met drainagedekvloeren.

(Productdatablad 7.2)



Schlüter®-TROBA-PLUS 8G

Polyethyleen op rol

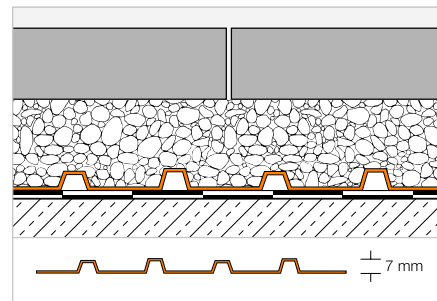
H (mm)	12,5 x 1 m = 12,5 m ² Art.-No.	€ / m ²	PL (rol)
8	TROBA-PLUS 8G	23,03	6

Drainage

Schlüter®-TROBA



Schlüter-TROBA is een scheidings- en beschermlaag voor afdichtingssystemen die onder bekledingen in het grind- of splitbed worden gelegd. Ze bestaat uit een gestructureerde, drukstabele polyethyleenfolie met zijdelingse openingen waarlangs boven het afdichtingsvlak insijpelwater kan wegvloeien. Ingeval van een lastverdelingslaag uit dekvloer moet daarop Schlüter-DITRA als afdichtings- en ontkoppellingslaag worden gelegd. (Productdatablad 7.1)



Schlüter®-TROBA-MA

Polyethyleen mat

1 x 1 m = 1 m ² Art.-No.	€ / m ²	PL (st.)
TROBA-MA	18,04	220

Schlüter®-TROBA-RO

Polyethyleen op rol

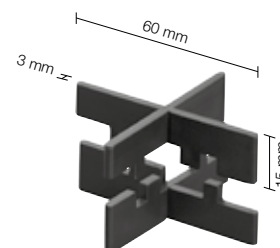
20 x 1 m = 20 m ² Art.-No.	€ / m ²	PL (rol)
TROBA-RO	17,49	6

Voegkruisje

Schlüter®-TROBA-ZFK



Schlüter-TROBA-ZFK zijn voegkruisjes voor een constant voegenbeeld bij losse plaatsing van keramische tegels, natuursteen of betontegels in een grind- of splitbed, bijv. op Schlüter-TROBA. De voegbreedte bedraagt 3 mm, de hoogte van de kruisjes 15 mm. Door de voegkruisjes op elkaar te plaatsen kan een hoogte van 30 mm worden bereikt. (Productdatablad 7.6)



Schlüter®-TROBA-ZFK

Voegkruisje (3 mm)

H (mm)	Art.-No.	€ / Pakket	P (pakket)
15	TZ FK 3	18,56	60

Pakket = 50 St.

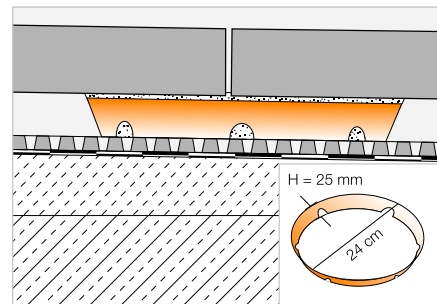


Tegeldragers

Schlüter®-TROBA-STELZ-MR



Schlüter-TROBA-STELZ-MR zijn kunststofringen die fungeren als hulpmiddel bij het leggen van grootformaat plaatelementen op balkons en terrassen. De 25 mm hoge kunststofringen worden onder de kruispunten van de plaatelementen geplaatst en daarop worden dan de plaatelementen gelegd. (Productdatablad 7.3)



Schlüter®-TROBA-STELZ-MR

Kunststofring

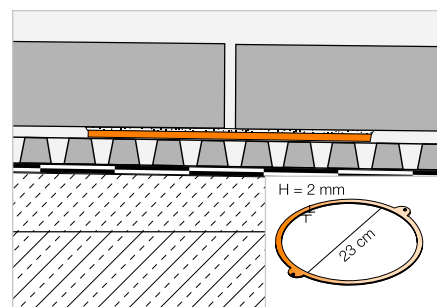
Art.-No.	€ / St.	PL (st.)
TROBA-STELZ	1,44	3000

Pakket = 50 St.

Schlüter®-TROBA-STELZ-DR



Schlüter-TROBA-STELZ-DR zijn bekistingsringen voor dunbedmortel op Schlüter-TROBA-PLUS. Na het smeren van de dunbedmortel kan men de ringen ofwel als verloren bekisting laten liggen of ze wegnemen en hergebruiken. (Productdatablad 7.5)



Schlüter®-TROBA-STELZ-DR

Kunststofring

Art.-No.	€ / Pakket	P (pakket)
TROBA-STELZ-DR	11,64	100

Pakket = 10 St.

Schlüter®-TROBA-LEVEL

Losse plaatsing – op de millimeter nauwkeurig en betrouwbaar



Met Schlüter-TROBA-LEVEL kunt u zelfdragende plaalementen op balkons en terrassen snel, nauwkeurig en stevig plaatsen. De productcomponenten kunnen onderling gecombineerd worden, zodat nagenoeg elke helling en bouwsituatie op een betrouwbare wijze genivelleerd kan worden. En dat voor opbouwhoogtes vanaf 3 mm!

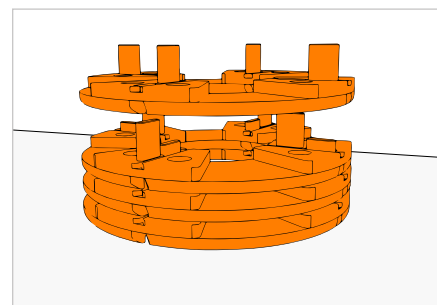
- ✓ Voor het nivelleren van oneffenheden, bijv. lasnaden
- ✓ “Wankelvrije” plaatsing door op de mm nauwkeurige nivellering
- ✓ Uitdraaibescherming
- ✓ Trillingsrem – voorkomt verdraaien bij schokken

Tegeldragers

Schlüter®-TROBA-LEVEL-PL 10



Schlüter-TROBA-LEVEL-PL 10 zijn stapelbare tegeldragers, waarmee plaalementen, ongeacht de afmeting en dikte, op hoogte geplaatst kunnen worden. Ze zijn gemaakt van een speciaal, geluidsreducerende kunststof en kunnen direct op de afdichting worden geplaatst. De 3 mm dikke voegribben maken een homogeen voegraster mogelijk en kunnen horizontale bewegingen in de bekleding opnemen. TROBA-LEVEL-PL 10 kunnen tot een hoogte van 200 mm op elkaar worden geplaatst en zijn te combineren met andere tegeldragers uit de productserie. (Productdatablad 7.6)



Schlüter®-TROBA-LEVEL-PL 10

PE-tegeldrager Ø 120 mm

H (mm)	Art.-No.	€ / St.	P (st.)
10	TL PL 10	3,06	100

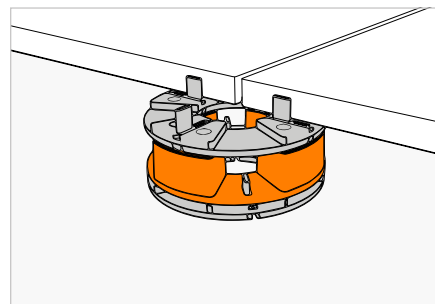


Tegeldragers

Schlüter®-TROBA-LEVEL-PLA 30



Schlüter-TROBA-LEVEL-PLA 30 zijn vulstukken voor verhoogde opbouw van plaalementen. Bij een opbouwhoogte vanaf 50 mm kunnen er een of meerdere TROBA-LEVEL-PLA 30 adapters tussen twee Schlüter-TROBA-LEVEL-PL 10 tegeldragers worden geplaatst. TROBA-LEVEL-PLA 30 kunnen tot een hoogte van 300 mm op elkaar worden geplaatst en zijn te combineren met TROBA-LEVEL-PLV 60 en TROBA-LEVEL-LV 3 tegeldragers. (Productdatablad 7.6)



Schlüter®-TROBA-LEVEL-PLA 30

PE-adapter Ø 120 mm

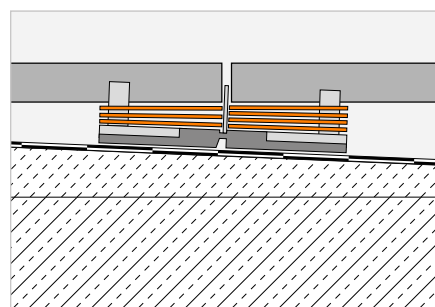
H (mm)	Art.-No.	€ / St.	P (st.)
30	TL PLA 30	3,71	52



Schlüter®-TROBA-LEVEL-AP 1



Schlüter-TROBA-LEVEL-AP 1 nivelleerplaatjes dienen om plaalementen in verschillende hoogtesituaties nauwkeurig af te stemmen. Afwijkende tegeldiktes, oneffenheden in de ondergrond of lichte hoogteverschillen kunnen tot 10 mm per tegelhoek worden genivelleerd. (Productdatablad 7.6)



Schlüter®-TROBA-LEVEL-AP 1

PP-nivelleerplaatjes, kwartrond

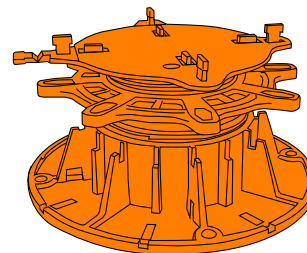
H (mm)	Art.-No.	€ / Pakket	P (pakket)
1	TL AP 1	40,20	8

Pakket = 250 St.

Schlüter®-TROBA-LEVEL-PLV 60



Schlüter-TROBA-LEVEL-PLV 60 is een draaibare tegeldrager, die met een verstelring en twee in tegengestelde richtingen draaiende schroefdraden tussen 60 en 130 mm kan worden afgesteld. Vanwege de identieke tegelopname aan de bovenzijde (Ø 120 mm) is individueel stapelen in combinatie met TROBA-LEVEL-PL 10 en -PLA 30 mogelijk. Indien nodig, is een nauwkeurige afstemming en hoogtenivellering mogelijk met de TROBA-LEVEL-AP 1 nivelleerplaatjes. Er kunnen twee of meer TROBA-LEVEL-PLV 60 op elkaar worden geplaatst om een opbouwhoogte van maximaal 520 mm te verkrijgen. Op de tegeldrager zijn 3 mm dikke voegribben geplaatst en tevens een extra randafstandshouder. (Productdatablad 7.6)



Schlüter®-TROBA-LEVEL-PLV 60

PP-tegeldrager Ø bodemplaat 200 mm

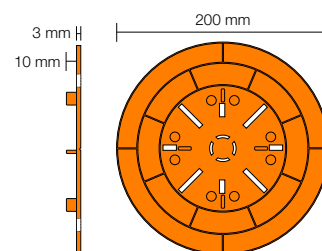
H (mm)	Art.-No.	€ / St.	P (st.)
60-130	TL PLV 60	11,88	48

Tegeldragers

Schlüter®-TROBA-LEVEL-LV 3



Schlüter-TROBA-LEVEL-LV 3 zijn lastverdelende tegeldragers die in combinatie met TROBA-LEVEL-PL 10, -PLA 30 en -AP 1 worden gebruikt. Met deze tegeldrager is ook een dunne opbouwhoogte mogelijk. TROBA-LEVEL-LV 3 kan worden doorsneden en heeft 3 mm dikke voegribben. (Productdatablad 7.6)



Schlüter®-TROBA-LEVEL-LV 3

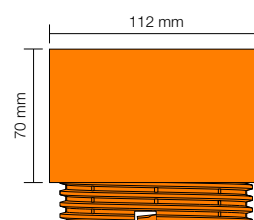
PP-tegeldrager Ø 200 mm

H (mm)	Art.-No.	€ / St.	P (st.)
3	TL LV 3	4,94	100

Schlüter®-TROBA-LEVEL-PLA 70



Schlüter-TROBA-LEVEL-PLA 70 zijn vulstukken voor verhoogde opbouw van plaat-elementen. Ze worden in de bodemplaat van de tegeldrager TROBA-LEVEL-PLV 60 vastgeschroefd. (Productdatablad 7.6)



Schlüter®-TROBA-LEVEL-PLA 70

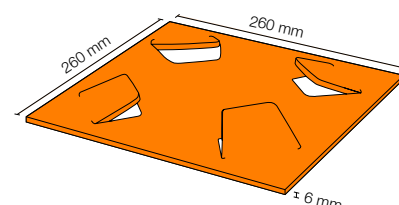
PP-adapter

H (mm)	Art.-No.	€ / St.	P (st.)
70	TL PLA 70	7,54	30

Schlüter®-TROBA-LEVEL-PLS 6



Schlüter-TROBA-LEVEL-PLS 6 zijn beschermers van rubbergranulaat ter bescherming van de afdichting. De bodemplaat van TROBA-LEVEL-PLV 60 of tegeldrager TROBA-LEVEL-LV 3 wordt in de inkepingen van de TROBA-LEVEL-PLS 6 beschermer (6 mm) vastgezet. Bij PVC-afdichtingen moet de aluminium scheidingslaag van de beschermer aan de onderzijde worden geplaatst. Als TROBA-LEVEL-PL 10 wordt gebruikt, moet deze in het midden van de beschermer worden geplaatst. (Productdatablad 7.6)



Schlüter®-TROBA-LEVEL-PLS 6

Rubbergranulaat

H (mm)	Art.-No.	€ / Pakket	P (pakket)
6	TL PLS 6	31,54	5

Pakket = 10 St.

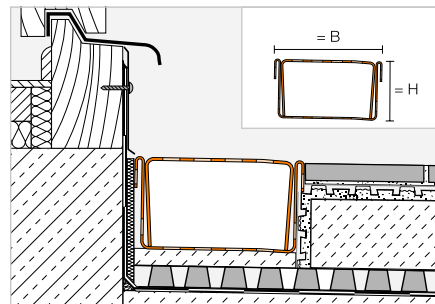


Drainagegoot | Versteving

Schlüter®-TROBA-LINE-TL



Schlüter-TROBA-LINE-TL is een roestvaststaalen drainagegoot die bij geringe aansluithoogten naar deurkozijnen op balkons en terrassen kan worden ingebouwd om opstuwend water te voorkomen. Kan ook als oppervlaktedrainagegoot worden gebruikt.
(Productdatablad 7.4)



Schlüter®-TROBA-LINE-TL

Roestvast staal V2A, goot geperforeerd,
B = 75 mm

H (mm)	L = 2,00 m Art.-No.	€ / St.	KV (st.)
20	TL2 V2A 75/200	228,20	60
40	TL4 V2A 75/200	271,72	60
L = 1,50 m			
20	TL2 V2A 75/150	176,22	60
40	TL4 V2A 75/150	208,90	60
L = 1,00 m			
20	TL2 V2A 75/100	124,26	60
40	TL4 V2A 75/100	146,05	60
L = 0,75 m			
20	TL2 V2A 75/ 75	98,28	60
40	TL4 V2A 75/ 75	114,60	60

Schlüter®-TROBA-LINE-TL

Roestvast staal V2A, goot geperforeerd,
B = 110 mm

H (mm)	L = 2,00 m Art.-No.	€ / St.	KV (st.)
20	TL2 V2A 110/200	268,74	40
40	TL4 V2A 110/200	312,25	40
L = 1,50 m			
20	TL2 V2A 110/150	206,68	40
40	TL4 V2A 110/150	239,31	40
L = 1,00 m			
20	TL2 V2A 110/100	144,57	40
40	TL4 V2A 110/100	166,33	40
L = 0,75 m			
20	TL2 V2A 110/ 75	113,52	40
40	TL4 V2A 110/ 75	129,82	40

Schlüter®-TROBA-LINE-TL

Roestvast staal V2A, goot geperforeerd,
B = 160 mm

H (mm)	L = 2,00 m Art.-No.	€ / St.	KV (st.)
20	TL2 V2A 160/200	328,56	40
40	TL4 V2A 160/200	372,07	40
L = 1,50 m			
20	TL2 V2A 160/150	251,52	40
40	TL4 V2A 160/150	284,12	40
L = 1,00 m			
20	TL2 V2A 160/100	174,46	40
40	TL4 V2A 160/100	196,19	40
L = 0,75 m			
20	TL2 V2A 160/ 75	135,94	40
40	TL4 V2A 160/ 75	152,26	40

Schlüter®-TROBA-LINE-TLG

Roestvast staal V2A, goot gesloten,
B = 75 mm

H (mm)	L = 2,00 m Art.-No.	€ / St.	KV (st.)
20	TLG2 V2A 75/200	228,20	60
40	TLG4 V2A 75/200	271,72	60
L = 1,50 m			
20	TLG2 V2A 75/150	176,22	60
40	TLG4 V2A 75/150	208,90	60
L = 1,00 m			
20	TLG2 V2A 75/100	124,26	60
40	TLG4 V2A 75/100	146,05	60
L = 0,75 m			
20	TLG2 V2A 75/ 75	98,28	60
40	TLG4 V2A 75/ 75	114,60	60

Schlüter®-TROBA-LINE-TLG

Roestvast staal V2A, goot gesloten,
B = 110 mm

H (mm)	L = 2,00 m Art.-No.	€ / St.	KV (st.)
20	TLG2 V2A 110/200	268,74	40
40	TLG4 V2A 110/200	312,25	40
L = 1,50 m			
20	TLG2 V2A 110/150	206,68	40
40	TLG4 V2A 110/150	239,31	40
L = 1,00 m			
20	TLG2 V2A 110/100	144,57	40
40	TLG4 V2A 110/100	166,33	40
L = 0,75 m			
20	TLG2 V2A 110/ 75	113,52	40
40	TLG4 V2A 110/ 75	129,82	40

Schlüter®-TROBA-LINE-TLG

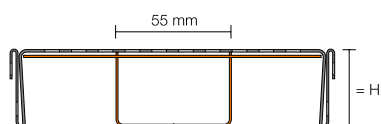
Roestvast staal V2A, goot gesloten,
B = 160 mm

H (mm)	L = 2,00 m Art.-No.	€ / St.	KV (st.)
20	TLG2 V2A 160/200	328,56	40
40	TLG4 V2A 160/200	372,07	40
L = 1,50 m			
20	TLG2 V2A 160/150	251,52	40
40	TLG4 V2A 160/150	284,12	40
L = 1,00 m			
20	TLG2 V2A 160/100	174,46	40
40	TLG4 V2A 160/100	196,19	40
L = 0,75 m			
20	TLG2 V2A 160/ 75	135,94	40
40	TLG4 V2A 160/ 75	152,26	40

Schlüter®-TROBA-LINE-TL/V

Verstevigingselement voor TL en TLG roestvast staal V2A

H (mm)	L = 2,00 m Art.-No.	€ / St.	KV (st.)
20	TL2 V / 200	104,38	60
40	TL4 V / 200	130,09	60
	L = 1,50 m		
20	TL2 V / 150	78,29	60
40	TL4 V / 150	97,55	60

**Schlüter®-TROBA-LINE-TL/V**

Verstevigingselement voor TL en TLG roestvast staal V2A

H (mm)	L = 1,00 m Art.-No.	€ / St.	KV (st.)
20	TL2 V / 100	52,16	60
40	TL4 V / 100	65,08	60
	L = 0,75 m		
20	TL2 V / 75	39,11	60
40	TL4 V / 75	48,77	60

Opmerking:

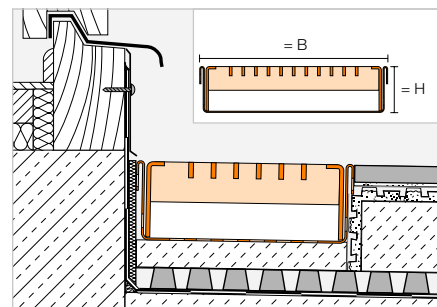
Bij elke Schlüter-TROBA-LINE-TL-drainagegoot zijn twee eindstukken / verbindingstukken verpakt.

Bij hogere belastingen, bv. door voetgangers- of rolstoelverkeer, is het bij de breedten 110 en 160 mm aan te bevelen het verstevigingselement Schlüter-TROBA-LINE-TL/V mee in te bouwen (apart te bestellen).

Drainagegoot**Schlüter®-TROBA-LINE-TLR**

Schlüter-TROBA-LINE-TLR is een drainagegoot uit twee delen. Het onderste deel is van roestvast staal, het bovenste – een drainage-rooster – is van verzinkt staal. De goot kan bij lage aansluithoogten aan deurelementen op balkons en terrassen worden ingewerkt om opstuwend water te voorkomen. Ze kan ook als een intensief belastbare oppervlaktedrainagegoot worden gebruikt.

(Productdatablad 7.4)

**Schlüter®-TROBA-LINE-TLR**

Goot geperforeerd, rooster verzinkt, B = 110 mm

H (mm)	L = 2,00 m Art.-No.	€ / St.	KV (st.)
20	TL2 R 110/200	279,88	40
40	TL4 R 110/200	400,66	40
	L = 1,50 m		
20	TL2 R 110/150	232,54	40
40	TL4 R 110/150	340,88	40
	L = 1,00 m		
20	TL2 R 110/100	150,09	40
40	TL4 R 110/100	210,52	40
	L = 0,75 m		
20	TL2 R 110/ 75	126,44	40
40	TL4 R 110/ 75	180,64	40

Schlüter®-TROBA-LINE-TLR

Goot geperforeerd, rooster verzinkt, B = 160 mm

H (mm)	L = 2,00 m Art.-No.	€ / St.	KV (st.)
20	TL2 R 160/200	339,63	40
40	TL4 R 160/200	456,67	40
	L = 1,50 m		
20	TL2 R 160/150	282,57	40
40	TL4 R 160/150	388,11	40
	L = 1,00 m		
20	TL2 R 160/100	180,00	40
40	TL4 R 160/100	238,54	40
	L = 0,75 m		
20	TL2 R 160/ 75	151,45	40
40	TL4 R 160/ 75	204,20	40

Opmerking:

Bij elke TROBA-LINE-TLR-drainagegoot zijn twee eindstukken / verbindingstukken verpakt.

Het rooster van TROBA-LINE-TLR in de lengtes 1,50 m en 2,00 m bestaat uit telkens 2 delen (2 x 0,75 m of 2 x 1,00 m).

Schlüter®-TROBA-LINE-TLGR

Goot gesloten, rooster verzinkt, B = 110 mm

H (mm)	L = 2,00 m Art.-No.	€ / St.	KV (st.)
40	TLG4 R 110/200	400,66	40
	L = 1,50 m		
40	TLG4 R 110/150	277,64	40
	L = 1,00 m		
40	TLG4 R 110/100	210,52	40
	L = 0,75 m		
40	TLG4 R 110/ 75	148,97	40

Schlüter®-TROBA-LINE-TLGR

Goot gesloten, rooster verzinkt, B = 160 mm

H (mm)	L = 2,00 m Art.-No.	€ / St.	KV (st.)
40	TLG4 R 160/200	456,67	40
	L = 1,50 m		
40	TLG4 R 160/150	388,11	40
	L = 1,00 m		
40	TLG4 R 160/100	238,54	40
	L = 0,75 m		
40	TLG4 R 160/ 75	204,20	40

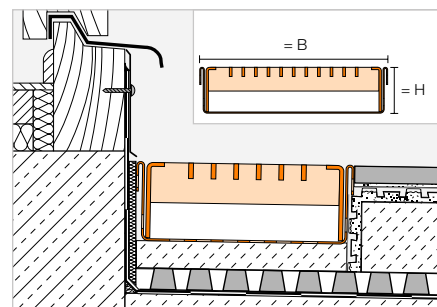


Drainagegoot

Schlüter®-TROBA-LINE-TLR-E



Schlüter-TROBA-LINE-TLR-E is een roestvaststalen drainagegoot met een afdekrooster van gepolijst roestvast staal. De goot kan bij lage aansluithoogten aan deurelementen op balkons en terrassen worden ingewerkt om opstuwend water te voorkomen. Ze kan ook als een intensief belastbare oppervlaktedrainagegoot worden gebruikt.
(Productdatablad 7.4)



Schlüter®-TROBA-LINE-TLR-E

Goot geperforeerd, rooster roestvast staal V2A,
B = 110 mm

H (mm)	L = 2,00 m Art.-No.	€ / St.	KV (st.)
20	TL2 R EP 110/200	462,14	40
40	TL4 R EP 110/200	597,38	40
L = 1,50 m			
20	TL2 R EP 110/150	397,62	40
40	TL4 R EP 110/150	516,94	40
L = 1,00 m			
20	TL2 R EP 110/100	241,17	40
40	TL4 R EP 110/100	308,80	40
L = 0,75 m			
20	TL2 R EP 110/ 75	208,94	40
40	TL4 R EP 110/ 75	268,59	40

Schlüter®-TROBA-LINE-TLR-E

Goot geperforeerd, rooster roestvast staal V2A,
B = 160 mm

H (mm)	L = 2,00 m Art.-No.	€ / St.	KV (st.)
20	TL2 R EP 160/200	605,40	40
40	TL4 R EP 160/200	740,24	40
L = 1,50 m			
20	TL2 R EP 160/150	526,35	40
40	TL4 R EP 160/150	639,37	40
L = 1,00 m			
20	TL2 R EP 160/100	312,81	40
40	TL4 R EP 160/100	380,19	40
L = 0,75 m			
20	TL2 R EP 160/ 75	273,27	40
40	TL4 R EP 160/ 75	329,78	40

Opmerking:

Bij elke TROBA-LINE-TLR-E-drainagegoot zijn twee eindstukken / verbindingstukken verpakt.

Het rooster van TROBA-LINE-TLR-E in de lengtes 1,50 m en 2,00 m bestaat uit telkens 2 delen (2 x 0,75 m of 2 x 1,00 m).

Schlüter®-TROBA-LINE-TLGR-E

Goot gesloten, rooster roestvast staal V2A,
B = 110 mm

H (mm)	L = 2,00 m Art.-No.	€ / St.	KV (st.)
40	TLG4 R EP 110/200	597,38	40
L = 1,50 m			
40	TLG4 R EP 110/150	516,94	40
L = 1,00 m			
40	TLG4 R EP 110/100	308,80	40
L = 0,75 m			
40	TLG4 R EP 110/ 75	268,59	40

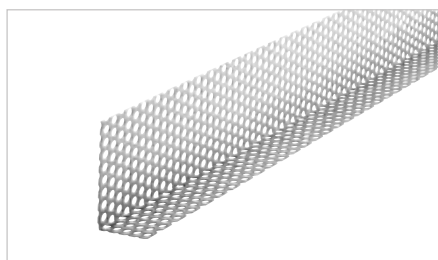
Schlüter®-TROBA-LINE-TLGR-E

Goot gesloten, rooster roestvast staal V2A,
B = 160 mm

H (mm)	L = 2,00 m Art.-No.	€ / St.	KV (st.)
40	TLG4 R EP 160/200	740,24	40
L = 1,50 m			
40	TLG4 R EP 160/150	639,37	40
L = 1,00 m			
40	TLG4 R EP 160/100	380,19	40
L = 0,75 m			
40	TLG4 R EP 160/ 75	329,78	40

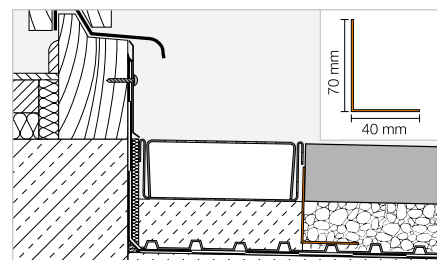
Kiezelvangrand

Schlüter®-TROBA-LINE-TLK-E



Schlüter-TROBA-LINE-TLK-E is een kiezelvangrand uit roestvast staal die de bekleding begrenst of dienst doet als lastspreidingslaag.

(Productdatablad 7.4)



Schlüter®-TROBA-LINE-TLK-E

Roestvast staal V2A

L (cm)	Art.-No.	€ / St.	KV (st.)
75	TLKE 4070 / 75	41,20	40
100	TLKE 4070 / 100	46,04	40

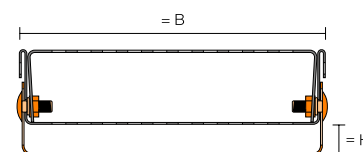
Hoogteverstelling

Schlüter®-TROBA-LINE-TL/H



Schlüter-TROBA-LINE-TL/H is een in de hoogte instelbaar element waarmee de geperforeerde drainagegoten Schlüter-TROBA-LINE-TL en -TLR in de hoogte 40 mm variabel worden uitgelijnd.

(Productdatablad 7.4)



Schlüter®-TROBA-LINE-TL/H

Hoogteregeling, B = 75 mm

H (mm)	L = 135 mm Art.-No.	€ / Set	KV (Set)
0-20	TL2 H 75*	24,17	40
20-40	TL4 H 75**	25,84	40

variabele hoogtes * 0-20 mm / ** 20-40 mm

Schlüter®-TROBA-LINE-TL/H

Hoogteregeling, B = 110 mm

H (mm)	L = 135 mm Art.-No.	€ / Set	KV (Set)
0-20	TL2 H 110*	25,77	40
20-40	TL4 H 110**	27,46	40

Set met 4 schroeven

Schlüter®-TROBA-LINE-TL/H

Hoogteregeling, B = 160 mm

H (mm)	L = 135 mm Art.-No.	€ / Set	KV (Set)
0-20	TL2 H 160*	28,14	40
20-40	TL4 H 160**	29,81	40

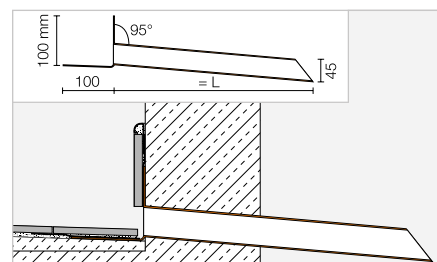
Spuwer

Schlüter®-KERDI-DRAIN-SP-E



Schlüter-KERDI-DRAIN-SP-E is een spuwer uit roestvast staal voor de afwatering van balkons en terrassen die door een borstwering worden begrensd. Op de grote kleefflens wordt de meegeleverde KERDI-manchet als afdichtingsaansluiting gelijkmd, waardoor een eenvoudige en betrouwbare verbinding van de contactafdichtingen verzekerd is.

(Productdatablad 8.5)



Schlüter®-KERDI-DRAIN-SP-E

Roestvast staal V2A

L (cm)	Art.-No.	€ / Set	P (set)
25	KD SPE 45/25	119,53	10
40	KD SPE 45/40	127,00	10



Schlüter®-BARA balkonrandprofielen

Afdekken, beschermen, bevestigen

Welke balkonopbouw u ook kiest, met Schlüter-BARA-balkonrandprofielen creëert u altijd een passende afsluiting. Ze bedekken de constructieopbouw en beschermen de randen van balkons en terrassen. Veel van onze randprofielen zijn voorzien van een bevestigingssysteem waaraan het hoogwaardige BARIN-gootsysteem eenvoudig kan worden gemonteerd.



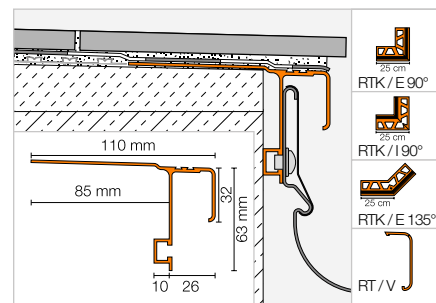
Randprofiel voor gootbevestiging

Schlüter®-BARA-RTK



Schlüter-BARA-RTK is een randprofiel met druiprand voor plaatsing op een al op afschot aangebrachte dekvloer. Het profiel heeft een zodanige vormgeving geschikt voor de montage van het gootsysteem Schlüter-BARIN. De tegels kunnen met oversteek worden geplaatst. Als alternatief kan op de verdiepte overgang naar de druiprand een Schlüter-JOLLY als tegelafsluiting worden aangebracht.

(Productdatablad 5.9)



Schlüter®-BARA-RTK

Alu. met kleurcoating

L = 2,50 m Art.-No.	€ / m	KV (st.)
RTK 30 ...*	42,71	40

Hoek | Eindkapje | Verbindingsstuk

Schlüter®-BARA-RTK/E 90°

Buitenhoek 90°

Art.-No.	€ / St.	P (st.)
E90 / RTK 30 ...*	54,24	10

Schlüter®-BARA-RTK/E 135°

Buitenhoek 135°

Art.-No.	€ / St.	P (st.)
E135 / RTK 30 ...*	59,72	10

Schlüter®-BARA-RTK/I 90°

Binnenhoek 90°

Art.-No.	€ / St.	P (st.)
I90 / RTK 30 ...*	54,24	10

Schlüter®-BARA-RT/EK

Eindkapje

Art.-No.	€ / St.	P (st.)
E / RT 30 ...*	3,11	50

Schlüter®-BARA-RTK/V

Verbindingsstuk

Art.-No.	€ / St.	P (st.)
V / RT 30 ...*	3,20	50

Art.-No. kleur toevoegen (bijv. V / RT 30 RB)



* Kleuren: BW - GM - HB - PG - RB - SB

Een overzicht van de oppervlakken en kleuren vindt u vanaf pagina 327.

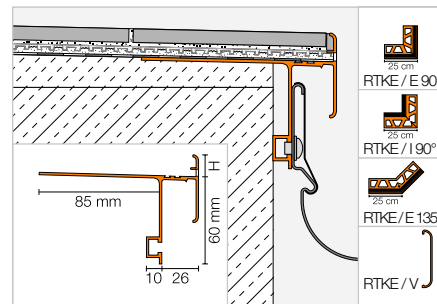


Randprofiel voor gootbevestiging

Schlüter®-BARA-RTKE



Schlüter-BARA-RTKE is een randprofiel met druiprand voor de toepassing op een al op afschot aangebrachte dekvloer. Het profiel heeft een zodanige vormgeving geschikt voor de montage van het gootsysteem Schlüter-BARIN. Het profiel BARA-RTKE is bijzonder geschikt voor de constructieopbouw met de hechtende drainage Schlüter-DITRA-DRAIN. Door de geperforeerde rand behoudt men een keurige tegelafsluiting. (Productdatablad 5.21)



Schlüter®-BARA-RTKE

Alu. met kleurcoating

H (mm)	L = 2,50 m Art.-No.	€ / m	KV (st.)
10	RTKE 10 ...*	51,58	40
15	RTKE 15 ...*	52,13	40
18	RTKE 18 ...*	53,43	40
21	RTKE 21 ...*	54,56	40
23	RTKE 23 ...*	56,20	40

Opmerking:

De profielhoogte 23 mm is eveneens bedoeld voor gebruik met Schlüter-DITRA-DRAIN 8.

Hoek | Verbindingsstuk

Schlüter®-BARA-RTKE/E 90°

Buitenhoek 90°

H (mm)	Art.-No.	€ / St.	P (st.)
10	E90 / RTKE 10 ...*	62,28	10
15	E90 / RTKE 15 ...*	62,28	10
18	E90 / RTKE 18 ...*	62,28	10
21	E90 / RTKE 21 ...*	62,28	10
23	E90 / RTKE 23 ...*	62,28	10

Schlüter®-BARA-RTKE/E 135°

Buitenhoek 135°

H (mm)	Art.-No.	€ / St.	P (st.)
10	E135 / RTKE 10 ...*	62,28	10
15	E135 / RTKE 15 ...*	62,28	10
18	E135 / RTKE 18 ...*	62,28	10
21	E135 / RTKE 21 ...*	62,28	10
23	E135 / RTKE 23 ...*	62,28	10

Schlüter®-BARA-RTKE/I 90°

Binnenhoek 90°

H (mm)	Art.-No.	€ / St.	P (st.)
10	I90 / RTKE 10 ...*	62,28	10
15	I90 / RTKE 15 ...*	62,28	10
18	I90 / RTKE 18 ...*	62,28	10
21	I90 / RTKE 21 ...*	62,28	10
23	I90 / RTKE 23 ...*	62,28	10

Schlüter®-BARA-RTKE/V

Verbindingsstuk

H (mm)	Art.-No.	€ / St.	P (st.)
10	V / RTKE 10 ...*	3,48	50
15	V / RTKE 15 ...*	3,48	50
18	V / RTKE 18 ...*	3,48	50
21	V / RTKE 21 ...*	3,48	50
23	V / RTKE 23 ...*	3,48	50

Art.-No. kleur toevoegen (bijv. V / RTKE 10 PG)



* Kleuren: GM - PG

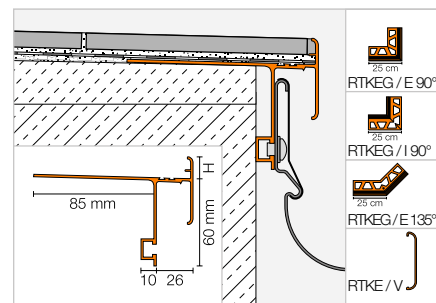
Een overzicht van de oppervlakken en kleuren vindt u vanaf pagina 327.

Randprofiel voor gootbevestiging

Schlüter®-BARA-RTKEG



Schlüter-BARA-RTKEG is een randprofiel met druiprand voor de toepassing op een al op afschot aangebrachte dekvloer. Het profiel heeft een zodanige vormgeving geschikt voor de montage van het gootsysteem Schlüter-BARIN. Het is geschikt voor de constructieopbouw met de ontkoppelingsmat Schlüter-DITRA. Door de gesloten rand behoudt men een keurige tegelafsluiting. (Productdatablad 5.21)



Schlüter®-BARA-RTKEG

Alu. met kleurcoating

H (mm)	L = 2,50 m Art.-No.	€ / m	KV (st.)
4	RTKEG 4 ...*	40,51	40
10	RTKEG 10 ...*	41,04	40
15	RTKEG 15 ...*	41,77	40
18	RTKEG 18 ...*	43,18	40
21	RTKEG 21 ...*	44,23	40

Hoek | Verbindingsstuk

Schlüter®-BARA-RTKEG/E 90°

Buitenhoek 90°

H (mm)	Art.-No.	€ / St.	P (st.)
4	E90 / RTKEG 4 ...*	56,08	10
10	E90 / RTKEG 10 ...*	56,08	10
15	E90 / RTKEG 15 ...*	56,08	10
18	E90 / RTKEG 18 ...*	56,08	10
21	E90 / RTKEG 21 ...*	56,08	10

Schlüter®-BARA-RTKEG/E 135°

Buitenhoek 135°

H (mm)	Art.-No.	€ / St.	P (st.)
4	E135 / RTKEG 4 ...*	56,08	10
10	E135 / RTKEG 10 ...*	56,08	10
15	E135 / RTKEG 15 ...*	56,08	10
18	E135 / RTKEG 18 ...*	56,08	10
21	E135 / RTKEG 21 ...*	56,08	10

Schlüter®-BARA-RTKEG/I 90°

Binnenhoek 90°

H (mm)	Art.-No.	€ / St.	P (st.)
4	I90 / RTKEG 4 ...*	56,08	10
10	I90 / RTKEG 10 ...*	56,08	10
15	I90 / RTKEG 15 ...*	56,08	10
18	I90 / RTKEG 18 ...*	56,08	10
21	I90 / RTKEG 21 ...*	56,08	10

Schlüter®-BARA-RTKE/V

Verbindingsstuk

H (mm)	Art.-No.	€ / St.	P (st.)
4	V / RTKE 4 ...*	3,48	50
10	V / RTKE 10 ...*	3,48	50
15	V / RTKE 15 ...*	3,48	50
18	V / RTKE 18 ...*	3,48	50
21	V / RTKE 21 ...*	3,48	50

Art.-No. kleur toevoegen (bijv. V / RTKE 4 PG)



* Kleuren: GM - PG

Een overzicht van de oppervlakken en kleuren vindt u vanaf pagina 327.

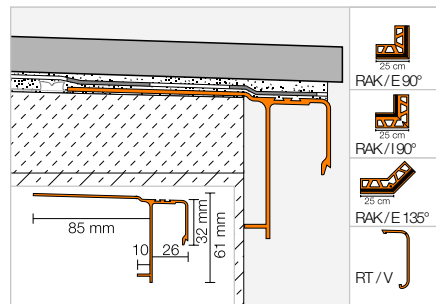


Randprofiel

Schlüter®-BARA-RAK



Schlüter-BARA-RAK is een balkonrandprofiel met druiprand van kleurgecoat aluminium. Het wordt aan de randen op een op voorhand aangebracht afschot gelegd en fungeert daar als randafsluiting en druiprand. (Productdatablad 5.5)



Schlüter®-BARA-RAK

Alu. met kleurcoating

L = 2,50 m Art.-No.	€ / m	KV (st.)
RAK 50 ...*	37,43	40

MyDesign by Schlüter-Systems
Individuele coating in 190 RAL-Classic kleuren mogelijk. Meer info vanaf pagina 16.

Hoek | Eindkapje | Verbindingsstuk

Schlüter®-BARA-RAK/E 90°

Buithoek 90°

Art.-No.	€ / St.	P (st.)
E90 / RAK 50 ...*	49,89	10

Schlüter®-BARA-RAK/E 135°

Buithoek 135°

Art.-No.	€ / St.	P (st.)
E135 / RAK 50 ...*	54,91	10

Schlüter®-BARA-RAK/I 90°

Binnenhoek 90°

Art.-No.	€ / St.	P (st.)
I90 / RAK 50 ...*	49,89	10

Schlüter®-BARA-RT/EK

Eindkapje

Art.-No.	€ / St.	P (st.)
E / RT 30 ...*	3,11	50

Schlüter®-BARA-RTK/V

Verbindingsstuk

Art.-No.	€ / St.	P (st.)
V / RT 30 ...*	3,20	50

Art.-No. kleur toevoegen (bijv. V / RT 30 RB)



* Kleuren: BW - GM - HB - PG - RB - SB

Een overzicht van de oppervlakken en kleuren vindt u vanaf pagina 327.

Opmerking:

Schlüter-BARA-RAK is niet bedoeld voor de montage van het gootsysteem Schlüter-BARIN. Door het boren van gaten (Ø 7 mm) is dit echter wel mogelijk.

Randprofiel

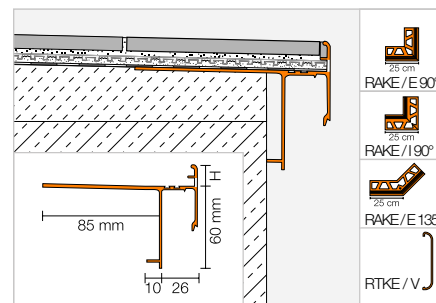


Schlüter®-BARA-RAKE



Schlüter-BARA-RAKE is een randprofiel met druiprand voor de toepassing op een al op afschot aangebrachte dekvloer. Het profiel BARA-RAKE is bijzonder geschikt voor de constructieopbouw met de hechtende drainage Schlüter-DITRA-DRAIN. Door de geperforeerde rand behoudt men een keurige tegelafsluiting.

(Productdatablad 5.22)



Schlüter®-BARA-RAKE

Alu. met kleurcoating

H (mm)	L = 2,50 m Art.-No.	€ / m	KV (st.)
10	RAKE 10 ...*	52,13	40
15	RAKE 15 ...*	55,24	40
18	RAKE 18 ...*	55,48	40
21	RAKE 21 ...*	56,06	40

MyDesign by Schlüter-Systems
Individuele coating in 190 RAL-Classic
kleuren mogelijk. Meer info vanaf pagina 16.

Hoek | Verbindingsstuk

Schlüter®-BARA-RAKE/E 90°

Buitenhoek 90°

H (mm)	Art.-No.	€ / St.	P (st.)
10	E90 / RAKE 10 ...*	62,12	10
15	E90 / RAKE 15 ...*	62,12	10
18	E90 / RAKE 18 ...*	62,12	10
21	E90 / RAKE 21 ...*	62,12	10

Schlüter®-BARA-RAKE/E 135°

Buitenhoek 135°

H (mm)	Art.-No.	€ / St.	P (st.)
10	E135 / RAKE 10 ...*	62,12	10
15	E135 / RAKE 15 ...*	62,12	10
18	E135 / RAKE 18 ...*	62,12	10
21	E135 / RAKE 21 ...*	62,12	10

Schlüter®-BARA-RAKE/I 90°

Binnenhoek 90°

H (mm)	Art.-No.	€ / St.	P (st.)
10	I90 / RAKE 10 ...*	62,12	10
15	I90 / RAKE 15 ...*	62,12	10
18	I90 / RAKE 18 ...*	62,12	10
21	I90 / RAKE 21 ...*	62,12	10

Schlüter®-BARA-RTKE/V

Verbindingsstuk

H (mm)	Art.-No.	€ / St.	P (st.)
10	V / RTKE 10 ...*	3,48	50
15	V / RTKE 15 ...*	3,48	50
18	V / RTKE 18 ...*	3,48	50
21	V / RTKE 21 ...*	3,48	50

Art.-No. kleur toevoegen (bijv. V / RTKE 10 PG)



* Kleuren: GM - PG

Een overzicht van de oppervlakken en kleuren vindt u vanaf pagina 327.

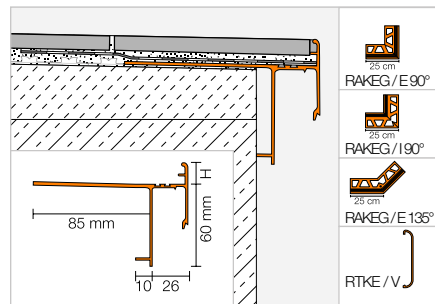


Randprofiel

Schlüter®-BARA-RAKEG



Schlüter-BARA-RAKEG is een randprofiel met druiprand voor de toepassing op een al op afschot aangebrachte dekvloer. Het is geschikt voor de constructieopbouw met de ontkoppelingsmat Schlüter-DITRA. Door de gesloten rand behoudt men een keurige tegelafsluiting.
(Productdatablad 5.22)



Schlüter®-BARA-RAKEG

Alu. met kleurcoating

H (mm)	L = 2,50 m Art.-No.	€ / m	KV (st.)
4	RAKEG 4 ...*	40,81	40
10	RAKEG 10 ...*	41,46	40
15	RAKEG 15 ...*	44,62	40
18	RAKEG 18 ...*	44,88	40
21	RAKEG 21 ...*	45,43	40

MyDesign by Schlüter-Systems
Individuele coating in 190 RAL-Classic
kleuren mogelijk. Meer info vanaf pagina 16.

Hoek | Verbindingsstuk

Schlüter®-BARA-RAKEG/E 90°

Buitenhoek 90°

H (mm)	Art.-No.	€ / St.	P (st.)
4	E90 / RAKEG 4 ...*	55,93	10
10	E90 / RAKEG 10 ...*	55,93	10
15	E90 / RAKEG 15 ...*	55,93	10
18	E90 / RAKEG 18 ...*	55,93	10
21	E90 / RAKEG 21 ...*	55,93	10

Schlüter®-BARA-RAKEG/E 135°

Buitenhoek 135°

H (mm)	Art.-No.	€ / St.	P (st.)
4	E135 / RAKEG 4 ...*	55,93	10
10	E135 / RAKEG 10 ...*	55,93	10
15	E135 / RAKEG 15 ...*	55,93	10
18	E135 / RAKEG 18 ...*	55,93	10
21	E135 / RAKEG 21 ...*	55,93	10

Schlüter®-BARA-RAKEG/I 90°

Binnenhoek 90°

H (mm)	Art.-No.	€ / St.	P (st.)
4	I90 / RAKEG 4 ...*	55,93	10
10	I90 / RAKEG 10 ...*	55,93	10
15	I90 / RAKEG 15 ...*	55,93	10
18	I90 / RAKEG 18 ...*	55,93	10
21	I90 / RAKEG 21 ...*	55,93	10

Schlüter®-BARA-RTKE/V

Verbindingsstuk

H (mm)	Art.-No.	€ / St.	P (st.)
4	V / RTKE 4 ...*	3,48	50
10	V / RTKE 10 ...*	3,48	50
15	V / RTKE 15 ...*	3,48	50
18	V / RTKE 18 ...*	3,48	50
21	V / RTKE 21 ...*	3,48	50

Art.-No. kleur toevoegen (bijv. V / RTKE 4 GM)



* Kleuren: GM - PG

Een overzicht van de oppervlakken en kleuren vindt u vanaf pagina 327.



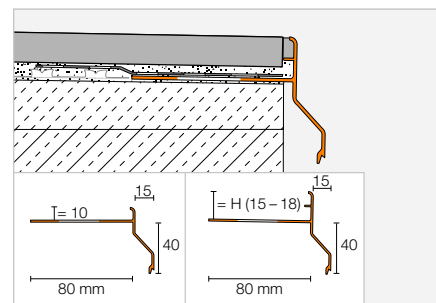
Randprofiel

Schlüter®-BARA-RKK



Schlüter-BARA-RKK is een T-vormig afsluitprofiel met korte druiprand voor de toepassing op een al op afschot aangebrachte dekvloer. Het is geschikt voor de constructieopbouw met contactafdichting Schlüter-DITRA. Door de gesloten rand behoudt men een keurige tegelafsluiting.

(Productdatablad 5.24)



Schlüter®-BARA-RKK

Alu. met kleurcoating

H (mm)	L = 2,50 m Art.-No.	€ / m	KV (st.)
10	RKK 10 ...*	32,30	40
15	RKK 15 ...*	33,54	40
18	RKK 18 ...*	34,53	40

MyDesign by Schlüter-Systems
Individuele coating in 190 RAL-Classic
kleuren mogelijk. Meer info vanaf pagina 16.

Hoek | Verbindingsstuk

Schlüter®-BARA-RKK/E 90°

Buitenhoek 90°

H (mm)	Art.-No.	€ / St.	P (st.)
10	E90 / RKK 10 ...*	47,34	10
15	E90 / RKK 15 ...*	47,34	10
18	E90 / RKK 18 ...*	47,34	10

Schlüter®-BARA-RKK/E 135°

Buitenhoek 135°

H (mm)	Art.-No.	€ / St.	P (st.)
10	E135 / RKK 10 ...*	47,34	10
15	E135 / RKK 15 ...*	47,34	10
18	E135 / RKK 18 ...*	47,34	10

Schlüter®-BARA-RKK/I 90°

Binnenhoek 90°

H (mm)	Art.-No.	€ / St.	P (st.)
10	I90 / RKK 10 ...*	47,34	10
15	I90 / RKK 15 ...*	47,34	10
18	I90 / RKK 18 ...*	47,34	10

Schlüter®-BARA-RKK/V

Verbindingsstuk

H (mm)	Art.-No.	€ / St.	P (st.)
10	V / RKK 10 ...*	3,64	50
15	V / RKK 15 ...*	3,64	50
18	V / RKK 18 ...*	3,64	50

Art.-No. kleur toevoegen (bijv. V / RKK 10 SB)



* Kleuren: GM - PG - SB

Een overzicht van de oppervlakken en kleuren vindt u vanaf pagina 327.



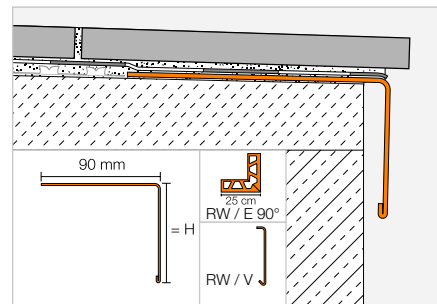
Randprofiel

Schlüter®-BARA-RW



Schlüter-BARA-RW is een hoekvormig afsluitprofiel van roestvast staal of kleurgecoat aluminium en is bedoeld voor de begrenzing van de onafgewerkte randen van balkons en terrassen.

(Productdatablad 5.3)



Schlüter®-BARA-RW



Alu. met kleurcoating

H (mm)	L = 2,50 m Art.-No.	€ / m	KV (st.)
15	RW 15 ...*	20,42	40
25	RW 25 ...*	21,63	40
30	RW 30 ...*	22,18	40
40	RW 40 ...*	23,88	40
55	RW 55 ...*	26,02	40
75	RW 75 ...*	28,98	40
95	RW 95 ...*	31,94	40
120	RW 120 ...*	40,01	40
150	RW 150 ...*	44,49	40

Schlüter®-BARA-RW-E



Roestvast staal V2A

H (mm)	L = 2,50 m Art.-No.	€ / m	KV (st.)
15	RW 15 E	33,14	40
25	RW 25 E	34,44	40
30	RW 30 E	36,29	40
40	RW 40 E	38,26	40
55	RW 55 E	42,06	40
75	RW 75 E	47,25	40
95	RW 95 E	52,31	40
120	RW 120 E	58,74	40
150	RW 150 E	66,44	40

Hoek | Verbindingsstuk

Schlüter®-BARA-RW/E 90°

Buitenhoek 90°
alu. met kleurcoating

H (mm)	Art.-No.	€ / St.	P (st.)
15	E90 / RW 15 ...*	28,23	10
25	E90 / RW 25 ...*	28,91	10
30	E90 / RW 30 ...*	29,55	10
40	E90 / RW 40 ...*	30,21	10
55	E90 / RW 55 ...*	31,60	10
75	E90 / RW 75 ...*	33,27	10
95	E90 / RW 95 ...*	34,99	10
120	E90 / RW 120 ...*	47,93	10
150	E90 / RW 150 ...*	50,51	10

Schlüter®-BARA-RW-E/E 90°

Buitenhoek 90°
roestvast staal V2A

H (mm)	Art.-No.	€ / St.	P (st.)
15	E90 / RW 15 E	40,39	10
25	E90 / RW 25 E	41,27	10
30	E90 / RW 30 E	42,50	10
40	E90 / RW 40 E	43,83	10
55	E90 / RW 55 E	46,41	10
75	E90 / RW 75 E	49,86	10
95	E90 / RW 95 E	62,31	10
120	E90 / RW 120 E	66,52	10
150	E90 / RW 150 E	71,66	10

Schlüter®-BARA-RW/V

Verbindingsstuk
alu. met kleurcoating

H (mm)	Art.-No.	€ / St.	P (st.)
15	V / RW 15 ...*	6,23	50
25	V / RW 25 ...*	6,23	50
30	V / RW 30 ...*	6,23	50
40	V / RW 40 ...*	6,23	50
55	V / RW 55 ...*	6,23	50
75	V / RW 75 ...*	7,43	50
95	V / RW 95 ...*	7,43	50
120	V / RW 120 ...*	7,43	50
150	V / RW 150 ...*	7,43	50

Schlüter®-BARA-RW-E/V

Verbindingsstuk
roestvast staal V2A

H (mm)	Art.-No.	€ / St.	P (st.)
15	V / RW 15 E	7,44	50
25	V / RW 25 E	7,44	50
30	V / RW 30 E	7,44	50
40	V / RW 40 E	7,44	50
55	V / RW 55 E	7,44	50
75	V / RW 75 E	8,90	50
95	V / RW 95 E	8,90	50
120	V / RW 120 E	8,90	50
150	V / RW 150 E	8,90	50

Art.-No. kleur toevoegen (bijv. V / RW 15 HB)



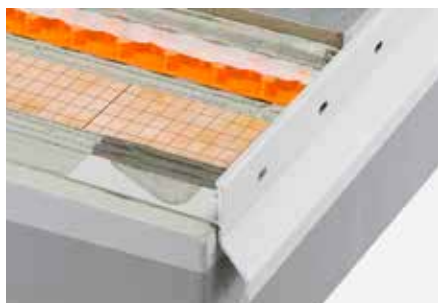
* Kleuren: BW - GM - HB - PG - RB - SB

Een overzicht van de oppervlakken en kleuren vindt u vanaf pagina 327.



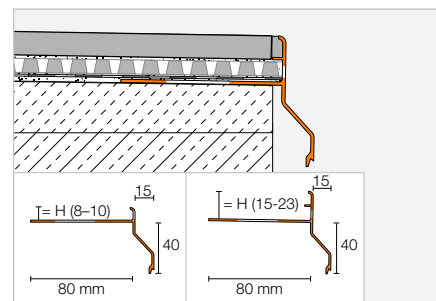
Randprofiel

Schlüter®-BARA-RKKE



Schlüter-BARA-RKKE is een T-vormig afsluit-profiel met korte druiprand voor de toepassing op een al op afschot aangebrachte dekvloer. Het profiel BARA-RKKE is bijzonder geschikt voor de constructieopbouw met hechtende drainage Schlüter-DITRA-DRAIN. Door de geperforeerde rand behoudt men een keurige tegelafsluiting.

(Productdatablad 5.24)



Schlüter®-BARA-RKKE

Alu. met kleurcoating

H (mm)	L = 2,50 m Art.-No.	€ / m	KV (st.)
8	RKKE 8 ...*	40,58	40
10	RKKE 10 ...*	41,44	40
15	RKKE 15 ...*	43,38	40
18	RKKE 18 ...*	45,10	40
21	RKKE 21 ...*	47,48	40
23	RKKE 23 ...*	49,14	40

Opmerking:

De profielhoogtes 21 en 23 mm zijn bedoeld voor gebruik met Schlüter-DITRA-DRAIN 8.

Hoek | Verbindingsstuk

Schlüter®-BARA-RKKE/E 90°

Buitenhoek 90°

H (mm)	Art.-No.	€ / St.	P (st.)
8	E90 / RKKE 8 ...*	52,39	10
10	E90 / RKKE 10 ...*	52,39	10
15	E90 / RKKE 15 ...*	52,39	10
18	E90 / RKKE 18 ...*	52,39	10
21	E90 / RKKE 21 ...*	52,39	10
23	E90 / RKKE 23 ...*	52,39	10

Schlüter®-BARA-RKKE/E 135°

Buitenhoek 135°

H (mm)	Art.-No.	€ / St.	P (st.)
8	E135 / RKKE 8 ...*	52,39	10
10	E135 / RKKE 10 ...*	52,39	10
15	E135 / RKKE 15 ...*	52,39	10
18	E135 / RKKE 18 ...*	52,39	10
21	E135 / RKKE 21 ...*	52,39	10
23	E135 / RKKE 23 ...*	52,39	10

Schlüter®-BARA-RKKE/I 90°

Binnenhoek 90°

H (mm)	Art.-No.	€ / St.	P (st.)
8	I90 / RKKE 8 ...*	52,39	10
10	I90 / RKKE 10 ...*	52,39	10
15	I90 / RKKE 15 ...*	52,39	10
18	I90 / RKKE 18 ...*	52,39	10
21	I90 / RKKE 21 ...*	52,39	10
23	I90 / RKKE 23 ...*	52,39	10

Schlüter®-BARA-RKK/V

Verbindingsstuk

H (mm)	Art.-No.	€ / St.	P (st.)
8	V / RKK 8 ...*	3,64	50
10	V / RKK 10 ...*	3,64	50
15	V / RKK 15 ...*	3,64	50
18	V / RKK 18 ...*	3,64	50
21	V / RKK 21 ...*	3,64	50
23	V / RKK 23 ...*	3,64	50

Art.-No. kleur toevoegen (bijv. V / RKK 8 PG)



* Kleuren: GM - PG - SB

Een overzicht van de oppervlakken en kleuren vindt u vanaf pagina 327.

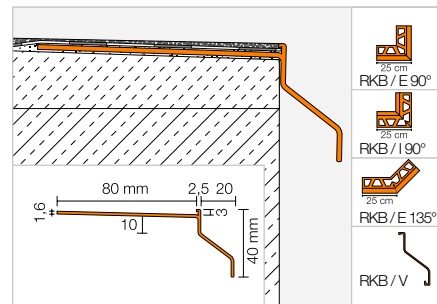


Randprofiel

Schlüter®-BARA-RKB



Schlüter-BARA-RKB is een T-vormig afsluit-profiel voor coatings. Het voorste afsluitvlak beschikt over een vooruitstekende druiprand. (Productdatablad 5.18)



Schlüter®-BARA-RKB

Alu. met kleurcoating

L = 2,50 m Art.-No.	€ / m	KV (st.)
RKB 3 ...*	29,21	40

MyDesign by Schlüter-Systems
Individuele coating in 190 RAL-Classic kleuren mogelijk. Meer info vanaf pagina 16.

Hoek | Verbindingsstuk

Schlüter®-BARA-RKB/E 90°

Buitenhoek 90°

Art.-No.	€ / St.	P (st.)
E90 / RKB 3 ...*	39,11	10

Schlüter®-BARA-RKB/E 135°

Buitenhoek 135°

Art.-No.	€ / St.	P (st.)
E135 / RKB 3 ...*	40,78	10

Schlüter®-BARA-RKB/I 90°

Binnenhoek 90°

Art.-No.	€ / St.	P (st.)
I90 / RKB 3 ...*	39,11	10

Schlüter®-BARA-RKB/V

Verbindingsstuk

Art.-No.	€ / St.	P (st.)
V / RKB 3 ...*	3,64	50

Art.-No. kleur toevoegen (bijv. V / RKB 3 GM)



* Kleuren: GM - PG

Een overzicht van de oppervlakken en kleuren vindt u vanaf pagina 327.

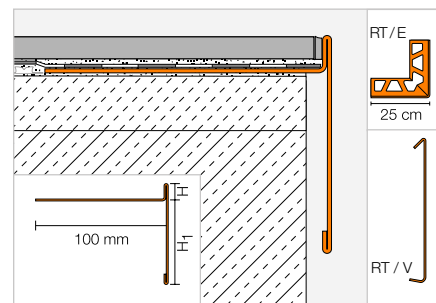
Randprofiel

Schlüter®-BARA-RT



Schlüter-BARA-RT is een T-vormig randprofiel van kleurgecoat aluminium voor het begrenzen van de open randruimte aan balkons en terrassen. Het bovenste afsluitvlak dekt de rand van de bekleding af, het onderste vormt een druiprand en verbergt eventueel de overgangsruimte naar de TROBA-oppervlaktedrainage.

(Productdatablad 5.19)



Schlüter®-BARA-RT



Alu. met kleurcoating

H/H1 (mm)	L = 2,50 m Art.-No.	€ / m	KV (st.)
9/60	RT 9/60 ...*	39,36	40
12/16	RT 12/16 ...*	34,44	40
12/65	RT 12/65 ...*	39,36	40
20/50	RT 20/50 ...**	39,36	40
25/40	RT 25/40 ...**	39,36	40
30/35	RT 30/35 ...**	40,09	40

Hoek | Verbindingsstuk

Schlüter®-BARA-RT/E 90°

Buithoek 90°

H/H1 (mm)	Art.-No.	€ / St.	P (st.)
9/60	E90 / RT 9/60 ...*	43,29	10
12/16	E90 / RT 12/16 ...*	39,53	10
12/65	E90 / RT 12/65 ...*	43,29	10
20/50	E90 / RT 20/50 ...**	43,29	10
25/40	E90 / RT 25/40 ...**	43,29	10
30/35	E90 / RT 30/35 ...**	43,54	10

Schlüter®-BARA-RT/V

Verbindingsstuk

H/H1 (mm)	Art.-No.	€ / St.	P (st.)
9/60	V / RT 9/60 ...*	7,43	50
12/16	V / RT 12/16 ...*	6,23	50
12/65	V / RT 12/65 ...*	7,43	50
20/50	V / RT 20/50 ...**	7,43	50
25/40	V / RT 25/40 ...**	7,43	50
30/35	V / RT 30/35 ...**	7,43	50

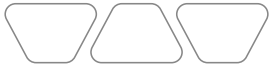
Art.-No. kleur toevoegen (bijv. V / RT 9/60 HB)



* Kleuren: BW - GM - HB - PG - RB - SB

** Kleuren: GM - PG

Een overzicht van de oppervlakken en kleuren vindt u vanaf pagina 327.

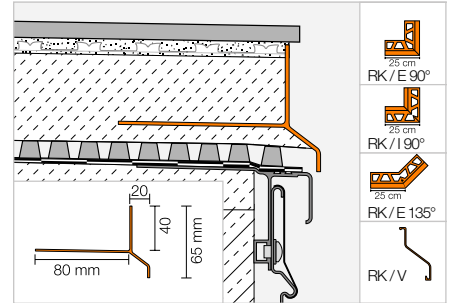


Randprofiel

Schlüter®-BARA-RK



Schlüter-BARA-RK is een T-vormig afsluitprofiel. Door de vooruitstekende druiprand wordt de open ruimte naar de TROBA-oppervlakte-drainage afgedekt.
(Productdatablad 5.4)



Schlüter®-BARA-RK

Alu. met kleurcoating

L = 2,50 m Art.-No.	€ / m	KV (st.)
RK 65 ...*	32,06	40

MyDesign by Schlüter-Systems
Individuele coating in 190 RAL-Classic
kleuren mogelijk. Meer info vanaf pagina 16.

Hoek | Verbindingsstuk

Schlüter®-BARA-RK/E 90°

Buitenhoek 90°

Art.-No.	€ / St.	P (st.)
E90 / RK 65 ...*	42,17	10

Schlüter®-BARA-RK/E 135°

Buitenhoek 135°

Art.-No.	€ / St.	P (st.)
E135 / RK 65 ...*	46,51	10

Schlüter®-BARA-RK/I 90°

Binnenhoek 90°

Art.-No.	€ / St.	P (st.)
I90 / RK 65 ...*	42,17	10

Schlüter®-BARA-RK/V

Verbindingsstuk

Art.-No.	€ / St.	P (st.)
V / RK 65 ...*	3,64	50

Art.-No. kleur toevoegen (bijv. V / RK 65 GM)



* Kleuren: BW - GM - HB - PG - RB - SB

Een overzicht van de oppervlakken en kleuren vindt u vanaf pagina 327.

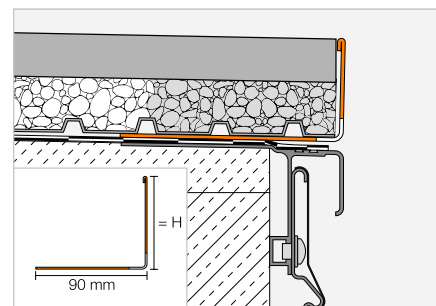
Randprofiel

Schlüter®-BARA-RWL



Schlüter-BARA-RWL is een uit kleurgecoat aluminium vervaardigd randprofiel met afwateringsopeningen voor de randen van balkons en terrassen. Het is uitermate geschikt voor de afsluiting van balkon- en terrasvloeren die los op grind of op tegel dragers worden gelegd.

(Productdatablad 5.15)



Schlüter®-BARA-RWL



Alu. met kleurcoating

H (mm)	L = 2,50 m Art.-No.	€ / m	KV (st.)
15	RWL 15 ...*	20,42	40
25	RWL 25 ...*	21,63	40
30	RWL 30 ...*	22,18	40
40	RWL 40 ...*	23,88	40
55	RWL 55 ...*	26,02	40
75	RWL 75 ...*	28,98	40
95	RWL 95 ...*	31,94	40
120	RWL 120 ...*	40,01	40
150	RWL 150 ...*	44,49	40

Art.-No. kleur toevoegen (bijv. RWL 15 PG)



* Kleuren: GM - PG

Een overzicht van de oppervlakken en kleuren vindt u vanaf pagina 327.

Opmerking:

Voor passende buitenhoeken en verbindingstukken zie Schlüter-BARA-RW.

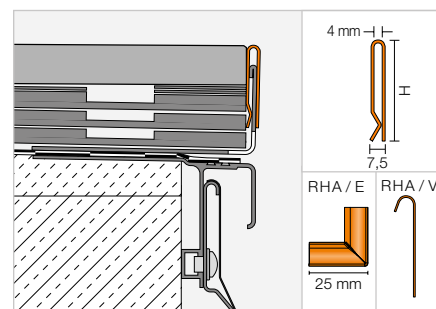
Randprofiel

Schlüter®-BARA-RHA



Schlüter-BARA-RHA is een in hoogte verstelbaar afdekprofiel van kleurgecoat aluminium. Het dekt in combinatie met de bijbehorende draagprofielen, bijv. BARA-RWL of BARA-RKL, de vrije randen van balkons en terrassen af. Met dit afdekprofiel kunnen opbouwhoogtes tot 220 mm worden gerealiseerd.

(Productdatablad 5.16)



Schlüter®-BARA-RHA

Alu. met kleurcoating

H (mm)	L = 2,50 m Art.-No.	€ / m	KV (st.)
50	RHA 50 ...*	26,93	40
90	RHA 90 ...*	29,26	40

Opmerking:

De draagprofielen zijn apart te bestellen.

Hoek | Verbindingsstuk

Schlüter®-BARA-RHA/E 90°

Buitenhoek 90°

H (mm)	Art.-No.	€ / St.	P (st.)
50	E90 / RHA 50 ...*	14,35	10
90	E90 / RHA 90 ...*	14,35	10

Schlüter®-BARA-RHA/V

Verbindingsstuk

H (mm)	Art.-No.	€ / St.	P (st.)
50	V / RHA 50 ...*	8,61	50
90	V / RHA 90 ...*	8,61	50

Art.-No. kleur toevoegen (bijv. V / RHA 50 SB)



* Kleuren: GM - PG - SB

Een overzicht van de oppervlakken en kleuren vindt u vanaf pagina 327.



Schlüter®-BARA-RKL 35

Afsluitprofiel voor balkons en terrassen

- ✓ Speciaal voor 2 cm dikke keramische elementen en natuursteen ontwikkeld
- ✓ Het 35 mm hoge afsluitvlak dekt de tegelrand en de drainage af
- ✓ Afwateringsopeningen en druiprand
- ✓ Toebehoren: binnenhoeken, buitenhoeken (90°/135°) en verbindingstuk
- ✓ Geschikt voor het afsluiten van bekledingen op Schlüter-TROBA-LEVEL



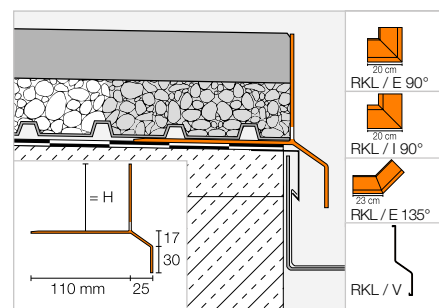
Randprofiel



Schlüter®-BARA-RKL



Schlüter-BARA-RKL is een hoekvormig randprofiel met afwateringsopeningen uit kleurgecoat aluminium. Het leent zich voor grootformaat plaalementen die naar keuze op lagen ongebonden grind/split of op tegel-dragers worden gelegd. (Productdatablad 5.20)



Schlüter®-BARA-RKL

Alu. met kleurcoating

H (mm)	L = 2,50 m Art.-No.	€ / m	KV (st.)
30	RKL 30 ...*	52,25	40
35	RKL 35 ...*	54,78	40
40	RKL 40 ...*	57,33	40
50	RKL 50 ...*	58,83	40
75	RKL 75 ...*	61,84	40

Opmerking:

Schlüter-BARA-RKL 35 en 40 zijn bijzonder geschikt voor 2 cm dikke tegelementen.



Hoek | Verbindingsstuk

Schlüter®-BARA-RKL/E 90°

Buitenhoek 90°

H (mm)	Art.-No.	€ / St.	P (st.)
30	E90 / RKL 30 ...*	83,95	10
35	E90 / RKL 35 ...*	83,95	10
40	E90 / RKL 40 ...*	83,95	10
50	E90 / RKL 50 ...*	83,95	10
75	E90 / RKL 75 ...*	83,95	10

Schlüter®-BARA-RKL/E 135°

Buitenhoek 135°

H (mm)	Art.-No.	€ / St.	P (st.)
30	E135 / RKL 30 ...*	83,95	10
35	E135 / RKL 35 ...*	83,95	10
40	E135 / RKL 40 ...*	83,95	10
50	E135 / RKL 50 ...*	83,95	10
75	E135 / RKL 75 ...*	83,95	10

Schlüter®-BARA-RKL/I 90°

Binnenhoek 90°

H (mm)	Art.-No.	€ / St.	P (st.)
30	I90 / RKL 30 ...*	83,95	10
35	I90 / RKL 35 ...*	83,95	10
40	I90 / RKL 40 ...*	83,95	10
50	I90 / RKL 50 ...*	83,95	10
75	I90 / RKL 75 ...*	83,95	10

Schlüter®-BARA-RKL/V

Verbindingsstuk

H (mm)	Art.-No.	€ / St.	P (st.)
30	V / RKL 30 ...*	6,99	50
35	V / RKL 35 ...*	6,99	50
40	V / RKL 40 ...*	6,99	50
50	V / RKL 50 ...*	6,99	50
75	V / RKL 75 ...*	6,99	50

Art.-No. kleur toevoegen (bijv. V / RKL 30 GM)



* Kleuren: GM - PG - SB

Een overzicht van de oppervlakken en kleuren vindt u vanaf pagina 327.

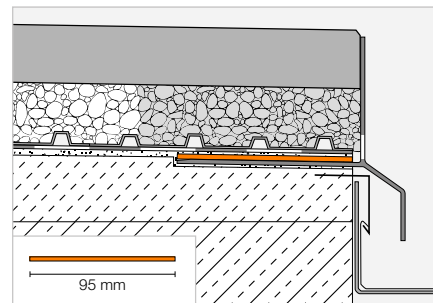
Hechtvlies

Schlüter®-BARA-HV



Schlüter-BARA-HV is een hechting bevorderende kleefband uit polyethyleen met een vliesmateriaal aan de bovenkant en een zelfklevende butyllaag aan de onderkant. Hij is geschikt voor het maken van een kleefflens om de contactafdichting Schlüter-KERDI aan een randafsluiting met Schlüter-BARA-RKL betrouwbaar af te dichten.

(Productdatablad 5.20)



Schlüter®-BARA-HV

Zelfklevend hechtvlies

B (mm)	Rol = 5 m Art.-No.	€ / m	P (rol)
95	HVL 95 / 5M	7,73	10

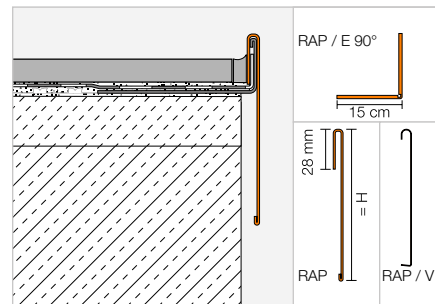


Randprofiel | hoek | verbindingstuk

Schlüter®-BARA-RAP



Schlüter-BARA-RAP is een afdekprofiel van kleurgecoat aluminium. Het dekt in combinatie met het draagprofiel Schlüter-BARA-RW de vrije (zijdelingse) randen van balkons en terrassen af.
(Productdatablad 5.17)



Schlüter®-BARA-RAP

Alu. met kleurcoating

H (mm)	L = 2,50 m Art.-No.	€ / m	KV (st.)
75	RAP 75 PG	27,47	40
86	RAP 90 PG	28,54	40
110	RAP 110 PG	29,97	40

Schlüter®-BARA-RAP/E 90°

Buitenhoek 90°
alu. met kleurcoating

H (mm)	Art.-No.	€ / St.	P (st.)
75	E90 / RAP 75 PG	32,01	10
86	E90 / RAP 90 PG	33,21	10
110	E90 / RAP 110 PG	34,34	10

Schlüter®-BARA-RAP/V

Verbindingstuk
alu. met kleurcoating

H (mm)	Art.-No.	€ / St.	P (st.)
75	V / RAP 75 PG	7,43	50
86	V / RAP 90 PG	7,43	50
110	V / RAP 110 PG	7,43	50

Opmerking:

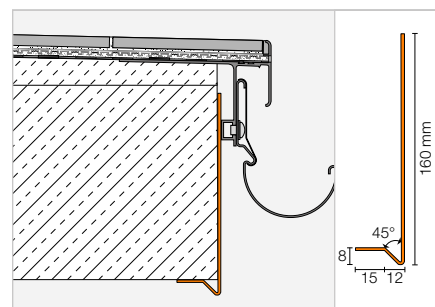
Het draagprofiel Schlüter-BARA-RW is apart te bestellen.

Randprofiel | Hoek

Schlüter®-BARA-FAP



Schlüter-BARA-FAP is een profiel voor het afdekken van de voorzijde van vrij uitkragende balkons.
(Productdatablad 5.23)



Schlüter®-BARA-FAP

Alu. met kleurcoating

L = 2,50 m Art.-No.	€ / m	KV (st.)
FAP 165 ...*	42,82	40

Schlüter®-BARA-FAP/E 90°

Buitenhoek 90°

Art.-No.	€ / St.	P (st.)
E90 / FAP 165 ...*	42,55	10

Opmerking:

Als verbindingstuk raden we de naadafdekking Schlüter-BARA-STU aan.

Art.-No. kleur toevoegen (bijv. E90 / FAP 165 BW)



* Kleuren: BW - GM - HB - PG - RB - SB

Een overzicht van de oppervlakken en kleuren vindt u vanaf pagina 327.



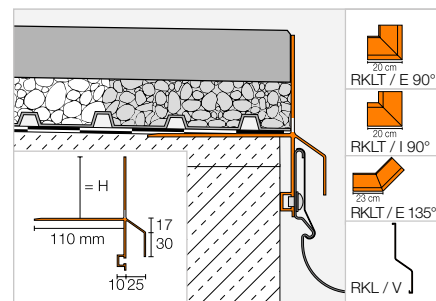
Randprofiel voor gootbevestiging

Schlüter®-BARA-RKLT



Schlüter-BARA-RKLT is een hoekvormig randprofiel met afwateringsopeningen uit kleurgecoat aluminium. Het leent zich voor grootformaat plaelementen die naar keuze op lagen ongebonden grind/splint of op tegel dragers worden gelegd. BARA-RKLT beschikt over een T-vormige profielkamer voor de montage van het gootsysteem Schlüter-BARIN.

(Productdatablad 5.20)



Schlüter®-BARA-RKLT

Alu. met kleurcoating

H (mm)	L = 2,50 m Art.-No.	€ / m	KV (st.)
30	RKLT 30 ...*	62,38	40
40	RKLT 40 ...*	67,49	40
50	RKLT 50 ...*	69,01	40
75	RKLT 75 ...*	71,96	40

Hoek | Verbindingsstuk

Schlüter®-BARA-RKLT/E 90°

Buitenhoek 90°

H (mm)	Art.-No.	€ / St.	P (st.)
30	E90 / RKLT 30 ...*	87,67	10
40	E90 / RKLT 40 ...*	87,67	10
50	E90 / RKLT 50 ...*	87,67	10
75	E90 / RKLT 75 ...*	87,67	10

Schlüter®-BARA-RKLT/E 135°

Buitenhoek 135°

H (mm)	Art.-No.	€ / St.	P (st.)
30	E135 / RKLT 30 ...*	87,67	10
40	E135 / RKLT 40 ...*	87,67	10
50	E135 / RKLT 50 ...*	87,67	10
75	E135 / RKLT 75 ...*	87,67	10

Schlüter®-BARA-RKLT/I 90°

Binnenhoek 90°

H (mm)	Art.-No.	€ / St.	P (st.)
30	I90 / RKLT 30 ...*	87,67	10
40	I90 / RKLT 40 ...*	87,67	10
50	I90 / RKLT 50 ...*	87,67	10
75	I90 / RKLT 75 ...*	87,67	10

Schlüter®-BARA-RKL/V

Verbindingsstuk

H (mm)	Art.-No.	€ / St.	P (st.)
30	V / RKL 30 ...*	6,99	50
40	V / RKL 40 ...*	6,99	50
50	V / RKL 50 ...*	6,99	50
75	V / RKL 75 ...*	6,99	50

Art.-No. kleur toevoegen (bijv. V / RKL 30 PG)



* Kleuren: GM - PG - SB

Een overzicht van de oppervlakken en kleuren vindt u vanaf pagina 327.

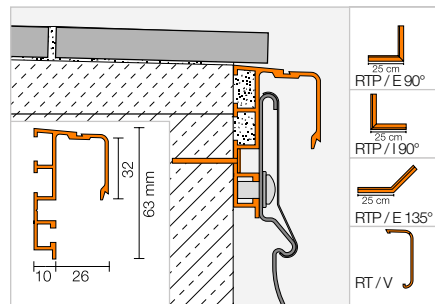


Randprofiel voor gootbevestiging

Schlüter®-BARA-RTP



Schlüter-BARA-RTP is een randprofiel voor de bevestiging van het gootsysteem Schlüter-BARIN, dat later aan de vrije rand van aanwezige balkon- of terrasconstructies kan worden aangebracht.
(Productdatablad 5.11)



Schlüter®-BARA-RTP

Alu. met kleurcoating

L = 2,50 m Art.-No.	€ / m	KV (st.)
RTP 65 PG	35,31	40

Hoek | Verbindingsstuk | Schroeven

Schlüter®-BARA-RTP/E 90°

Buitenhoek 90°

Art.-No.	€ / St.	P (st.)
E90 / RTP 65 PG	45,59	10

Schlüter®-BARA-RTP/E 135°

Buitenhoek 135°

Art.-No.	€ / St.	P (st.)
E135 / RTP 65 PG	50,17	10

Schlüter®-BARA-RTP/I 90°

Binnenhoek 90°

Art.-No.	€ / St.	P (st.)
I90 / RTP 65 PG	45,59	10

Schlüter®-BARA-RTK/V

Verbindingsstuk

Art.-No.	€ / St.	P (st.)
V / RT 30 PG	3,20	50

Schlüter®-BARA-RTP/S

Speciale schroeven, incl. pluggen

Art.-No.	€ / Set	P (set)
RTPS 540	9,67	10

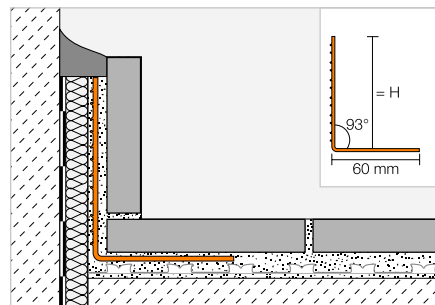
Set = 10 St.

Plindraagprofiel

Schlüter®-BARA-ESOT



Schlüter-BARA-ESOT is een plindraagprofiel uit roestvast staal, dat kan toegepast worden, wanneer voor plinttegels geen draagkrachtige ondergrond voorhanden is.
(Productdatablad 5.1)



Schlüter®-BARA-ESOT

Roestvast staal V2A

H (mm)	L = 2,50 m Art.-No.	€ / m	KV (st.)
60	ESOT 60	19,48	60
110	ESOT 110	25,32	60

Naadafdekking

Schlüter®-BARA-STU



Schlüter-BARA-STU zijn dunne plaatstrips uit aluminium, die met een schaar op de juiste lengte kunnen worden gesneden en met Schlüter-KERDI-FIX als naadoverlapping van de BARA-profielserie kunnen worden verlijmd.

Schlüter®-BARA-STU

Naadafdekking

Art.-No.	€ / St.	P (st.)
STU 335 ...*	2,31	10

Lengte = 30 cm
Breedte = 35 mm
Dikte = 0,5 mm

Art.-No. kleur toevoegen (bijv. STU 335 HB)



* Kleuren: BW - GM - HB - PG - RB - SB

Een overzicht van de oppervlakken en kleuren vindt u vanaf pagina 327.

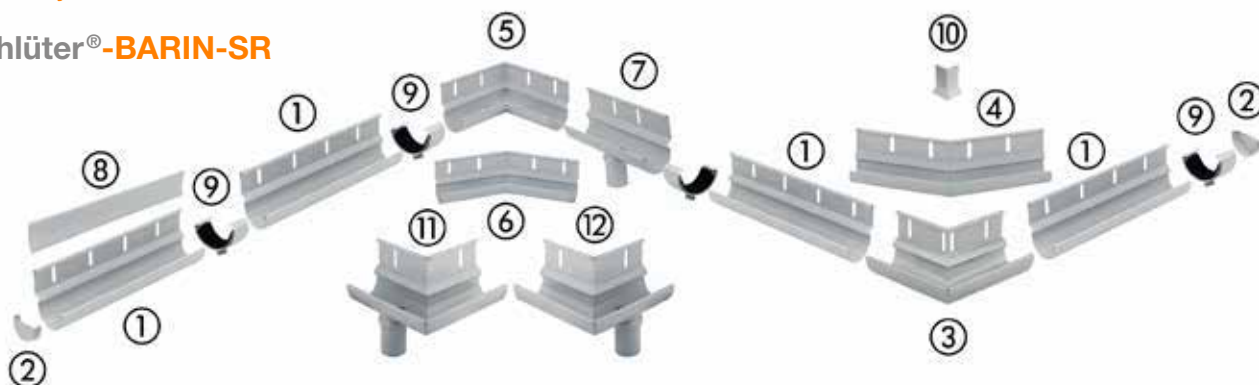


© Villeroy & Boch Fliesen



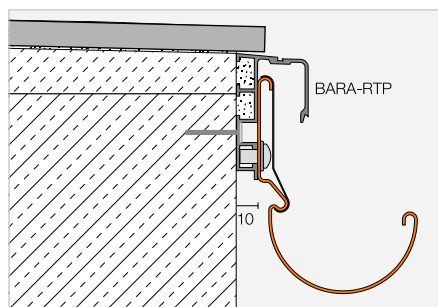
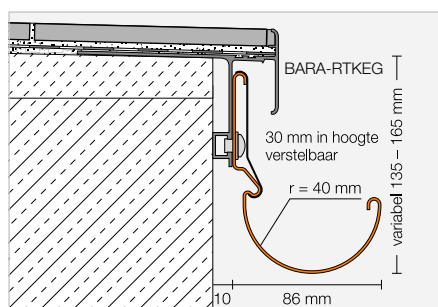
Gootsysteem

Schlüter®-BARIN-SR



Schlüter-BARIN-SR is een gootsysteem van kleurgecoat aluminium voor het afvoeren van balkon- en terraswater. Het laat zich bevestigen op de daartoe voorziene Schlüter-BARA profielen.

(Productdatablad 10.1)



Opmerking:

Binnen- en buitenhoeken in andere vormen zijn als speciale bestelling op aanvraag te verkrijgen.

Kleine kleurafwijkingen tussen de individuele systeemelementen kunnen om materiaal-technische redenen niet worden uitgesloten.

Schlüter®-BARIN-SR-AC

Alu. met kleurcoating

Beschrijving	Art.-No.	€ / Set	KV (Set)
BARIN-set goot 2,50 m 1 gootelement 2,50 m ① telkens 1 afdekprofiel 2,50 m + 0,50 m ⑧ 1 verbindingstuk ⑨ 8 schroeven	BSR4 R 250 ...*	154,94	60
BARIN-set goot 1,50 m 1 gootelement 1,50 m ① telkens 1 afdekprofiel 1,50 m + 0,50 m ⑧ 1 verbindingstuk ⑨ 4 schroeven	BSR4 R 150 ...*	91,51	60
BARIN-set eindstuk 2 eindstukken ② 2 verbindingstukken ⑨	BSR4 E 2 ...*	31,84	60
BARIN-set buitenhoek 90° 1 hoekelement ③ 2 verbindingstukken ⑨ 1 hoekafdekprofiel ⑩	BSR4 EWG 90 ...*	104,52	60
BARIN-set buitenhoek 90° met afvoer links 1 hoekelement ⑪ 2 verbindingstukken ⑨ 1 hoekafdekprofiel ⑩	BSR4 E90 L DN 60 ...*	133,31	60
BARIN-set buitenhoek 90° met afvoer rechts 1 hoekelement ⑫ 2 verbindingstukken ⑨ 1 hoekafdekprofiel ⑩	BSR4 E90 R DN 60 ...*	133,31	60
BARIN-set buitenhoek 135° 1 hoekelement ④ 2 verbindingstukken ⑨ 1 hoekafdekprofiel ⑩	BSR4 EWG 135 ...*	104,52	60
BARIN-set binnenhoek 90° 1 hoekelement ⑤ 2 verbindingstukken ⑨	BSR4 IWG 90 ...*	104,52	60
BARIN-set binnenhoek 135° 1 hoekelement ⑥ 2 verbindingstukken ⑨	BSR4 IWG 135 ...*	104,52	60
BARIN-set afvoerelement 1 gootelement 20 cm met afvoermidden ⑦ 2 verbindingstukken ⑨ 2 schroeven	BSR4 A DN 60 ...*	47,84	60

Art.-No. kleur toevoegen (bijv. BSR4 R 250 GM)



* Kleuren: BW - GM - HB - PG - RB - SB

Een overzicht van de oppervlakken en kleuren vindt u vanaf pagina 327.

Gootsysteem

Schlüter®-BARIN-R

Schlüter-BARIN-R zijn buissystemen van kleurgecoat aluminium en bijbehorende vormelementen.

(Productdatablad 10.1)



De valbuizen zijn met een geïntegreerd verbindingsdeel uitgerust. Het opzetstuk (8) kan worden gebruikt om twee Schlüter-BARIN buissystemen zonder overgangsstuk (rest-stuk) te verbinden.



Schlüter-KERDI-DRAIN-SP-E spuwer uit roestvast staal zie pagina 299.

Schlüter®-BARIN-R-AC

Alu. met kleurcoating

Beschrijving	Art.-No.	€ / St.	KV (st.)
Valbuis, 1,00 m Ø 60 mm ①	BR 100 DN 60 ...*	43,87	60
Valbuis, 2,50 m Ø 60 mm ①	BR 250 DN 60 ...*	100,78	60
Bocht 40° Ø 60 mm ③	BR B40 DN 60 ...*	50,39	60
Bocht 72° Ø 60 mm ④	BR B72 DN 60 ...*	50,39	60
Bocht 85° Ø 60 mm ⑤	BR B85 DN 60 ...*	50,39	60
T-stuk 72° Ø 60 mm ⑥	BR AZ DN 60 ...*	113,55	60
Opzetstuk ⑧	BR AM DN 60 ...*	29,16	60
Spuwer 25 cm Ø 50 mm ⑦ passend voor BARIN-SR afvoeren Ø 50 mm	BR SP25 DN 50 ...*	94,97	60
Spuwer 40 cm Ø 50 mm ⑦ passend voor BARIN-SR afvoeren Ø 50 mm	BR SP40 DN 50 ...*	103,04	60
Buisklemmen-set ② 2 buisklemmen bevestigingsschroef 100 mm	BR RS100 DN 60 ...*	20,22	60
Buisklemmen-set ② 2 buisklemmen bevestigingsschroef 200 mm	BR RS200 DN 60 ...*	21,82	60
bevestigingsschroef 200 mm voor buisklemmen	BR SS 200	5,23	60

Schlüter-BARIN-R-SK is een afvoerpijp afdek-kap om de aansluiting van Schlüter-BARIN buissystemen Ø 60 mm op de grondleiding af te dekken.

Schlüter-BARIN-R-AZ is een T-stuk om Schlüter-BARIN buissystemen Ø 60 mm aan te sluiten op bestaande afvoerbuizen Ø 110 mm (DN 100) van de dakafwatering.

Schlüter®-BARIN-R-Z/-K

Zink / Koper

Beschrijving	Art.-No.	€ / St.	KV (st.)
Standleiding afdekcap zink Ø 60 / 116 mm ⑨	BR SK DN 60 / 116 Z	8,28	60
T-stuk zink, 85° Ø 110 / 60 mm (DN 100/60) ⑩	BR AZ DN 100 / 60 Z	118,26	60
T-stuk koper, 85° Ø 110 / 60 mm (DN 100/60) ⑩	BR AZ DN 100 / 60 K	133,31	60

Art.-No. kleur toevoegen (bijv. BR 100 DN 60 GM)



* Kleuren: BW - GM - HB - PG - RB - SB

Een overzicht van de oppervlakken en kleuren vindt u vanaf pagina 327.



Schlüter-verwerkingstips

Voor uw dagelijkse werkzaamheden

Wie goed werk wil leveren, heeft goed gereedschap nodig. In dit hoofdstuk vindt u het passende gereedschap voor het leggen van ontkopelingsmatten, het buigen van radiusprofielen en voor onzichtbare inspectie-openingen. Natuurlijk alles in hoogwaardige Schlüter-kwaliteit.





Revisiemagneten

Schlüter®-REMA

324

Reinigings- en polijstmiddel

Schlüter®-CLEAN-CP

324

Gereedschap

Schlüter®-RUMA

324

Schlüter®-TROWEL

325

Schlüter®-PROCUT-PSF

325

Schlüter®-PROCUT-TSM

325



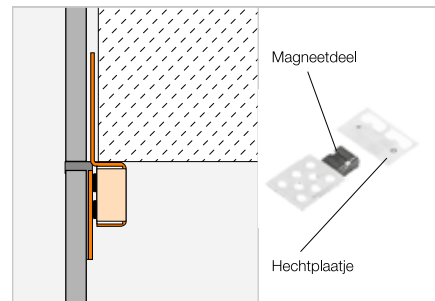
Revisiemagneten

Schlüter®-REMA



Schlüter-REMA is een systeem voor het nagenoeg onzichtbaar maken van inspectieluikjes in wandbetegelingen. Schlüter-REMA kan onafhankelijk van tegeldikte en formaat worden toegepast en biedt de mogelijkheid voor een perfecte aanpassing aan het voegpatroon.

(Productdatablad 11.1)



Schlüter®-REMA

4 magneetdelen + 4 hechtplaatjes

Art.-No.	€ / Set	P (set)	KV (Set)
REMA	10,51	50	200

Reinigings- en polijstmiddel

Schlüter®-CLEAN-CP



Schlüter-CLEAN-CP is een polish voor het reinigen van roestvaststalen profielen. Ook profielen uit aluminium, messing en andere materialen kunnen hiermee heel goed zuiver worden gemaakt.

(Productdatablad 13.1)

Schlüter®-CLEAN-CP

Reinigingspolish

Inhoud (ml)	Art.-No.	€ / St.	P (st.)
125	CPP 125	20,00	10



Gereedschap

Schlüter®-RUMA



Schlüter-RUMA is een toestel om profielen die van een radiusperforatie zijn voorzien gelijkmatig te buigen.

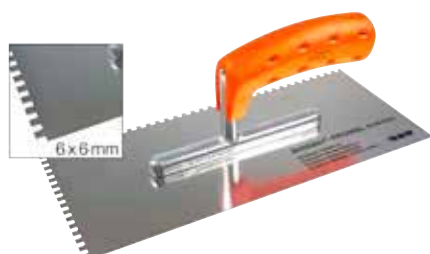
Schlüter®-RUMA

Buigmachine

Art.-No.	€ / St.
RM	423,56

Gereedschap

Schlüter®-TROWEL



Vergelijkbare afbeelding

Schlüter-TROWEL is een getande lijkam met ergonomische softgrip voor moeiteloos verwerken. De vertanding is geschikt voor een efficiënte verlijming van Schlüter-DITRA, -KERDI en -DITRA-HEAT.

Schlüter®-TROWEL

Getande lijkam roestvast staal
(280 mm x 130 mm)

Vertanding	Art.-No.	€ / St.	P (st.)
4 x 4	TRL 4X4	19,17	10
6 x 6	TRL 6X6	19,17	10

Opmerking:

Vertanding 4 x 4 voor Schlüter-DITRA, -DITRA-DRAIN 8, -DITRA-SOUND en -KERDI.

Vertanding 6 x 6 voor Schlüter-DITRA-DRAIN 4 en -DITRA-HEAT.

Schlüter®-PROCUT-PSF



Schlüter-PROCUT-PSF is een profielschaar om snel en precies kunststof Schlüter-profielen met of zonder voegrib op maat te snijden.



Schlüter®-PROCUT-PSF

Profielschaar voegrib

Art.-No.	€ / St.	P (st.)
PSF	73,28	10

Schlüter®-PROCUT-PS-EK

Vervangstuk: vervangmes profielschaar

Art.-No.	€ / St.	P (st.)
PS 90 / 45 EK	27,20	10

Schlüter®-PROCUT-PSF 10

Display met 10 profielscharen

Art.-No.	€ / Pakket
PSF 10	703,14

Schlüter®-PROCUT-TSM



Schlüter-PROCUT-TSM is een slijpschijf met een diameter van 115 mm voor in de handel verkrijgbare haakse slijpmachines om netjes roestvast staal, aluminium en messing door te slijpen.

Schlüter®-PROCUT-TSM

Slijpschijf

Art.-No.	€ / St.	P (st.)
TSM 115/1	10,56	10



Schlüter-profielen

De radiusperforatie maakt het verschil



Voor de bescherming van bekledingsafsluitingen met afgeronde randcontouren zijn diverse Schlüter-profielen uit metaal met speciale perforatie leverbaar, waardoor het profiel aan de contour van de bekledingsrand kan worden aangepast. Om productietechnische redenen kunnen producten met $L = 1,00$ m niet worden voorzien van een speciale perforatie. Producten die met radiusperforatie kunnen worden geleverd, herkent u in de prijslijst aan volgend symbool:



Welke profielen met radiusperforatie leverbaar zijn, ziet u in volgende tabellen, die ook de overeenkomstige prijstoeslag weergeeft.

Buiging is met behulp van de buigmachine Schlüter-RUMA mogelijk met een radius van minstens ca. 1 m resp. 3 m. Schlüter-SCHIENE kan vanaf een hoogte van 6 mm worden gebogen, lagere profielhoogtes op aanvraag. Schlüter-BARA profielen kunnen niet met de buigmachine worden bewerkt.

Profiel	toeslag
Buigradius $r = 1,00$ m	€ / m
Schlüter-JOLLY-A	3,25
Schlüter-SCHIENE-A	3,25
Schlüter-SCHIENE-AC / -TS	3,25
Schlüter-SCHIENE-AE	3,25
Schlüter-SCHIENE-AV	3,25
Schlüter-SCHIENE-E / -E V4A	3,25
Schlüter-SCHIENE-EB	3,25
Schlüter-SCHIENE-M	3,25
Schlüter-SCHIENE-STEP-EB	3,25

Profiel	toeslag
Buigradius $r = 3,00$ m	€ / m
Schlüter-DECO-A	3,25
Schlüter-DECO-AE	3,25
Schlüter-DECO-AC	3,25
Schlüter-DECO-M	3,25
Schlüter-JOLLY-AC / -TS	3,25
Schlüter-JOLLY-AE	3,25
Schlüter-JOLLY-MC	3,25
Schlüter-QUADEC-A	3,25
Schlüter-QUADEC-AC / -TS	3,25
Schlüter-QUADEC-E / -E V4A	3,25
Schlüter-QUADEC-EP / -EB	3,25
Schlüter-RENO-AETK	3,25
Schlüter-RENO-ATK	3,25
Schlüter-RENO-MTK	3,25
Schlüter-RONDEC-A	3,25
Schlüter-RONDEC-AC / -TS	3,25
Schlüter-RONDEC-E / -E V4A	3,25
Schlüter-RONDEC-EP / -EB	3,25
Schlüter-SCHIENE-ES	3,25
Schlüter-BARA-RT	6,51
Schlüter-BARA-RW	6,51
Schlüter-BARA-RW-E	6,51
Schlüter-BARA-RWL	6,51

Levering:

Om het artikelnummer van het profiel met speciale perforatie te krijgen, plaatst u gewoon een "R/" voor het artikelnummer van het standaardprofiel (bijv.: R / M 80 voor Schlüter-SCHIENE-M 80 in speciale perforatie).

De leveringstijd voor profielen in speciale perforatie bedraagt ca. 14 dagen.

De profielen worden in rechte toestand geleverd, waarbij vooral in roestvast staal een torsie door materiaalspanningen kan optreden.



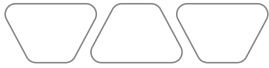
Om de profielen snel en netjes te buigen, gebruikt u onze buigmachine Schlüter-RUMA (zie pagina 324).

Kleurcodes

Overzicht van alle kleuren

	AP abrikoos (sanitair „soft apricot“)		GM grijsmetallic		RB roodbruin
	BH bahama (sanitair „bahama“)		GS grafietzwart (sanitair „ebony“)		SB zwartbruin
	BW zuiver wit		HB lichtbeige		SG steengrijs
	C crème		HG lichtgrijs		SP zacht perzik (sanitair „soft peach“)
	CA caramel (sanitair „caramel“)		MBW zuiver wit mat		T transparant
	CG citrusgeel		MGS grafietzwart mat		VG verkeersgrijs
	DA donker antraciet		NB notenbruin		W wit (sanitair „pergamon/jasmin“)
	FG voegengrijs		PG pastelgrijs (sanitair „manhattan“)		ZR steenrood
	G grijs		PW parelwit		
	GAE grijs alu. geanodiseerd		QG kwartsgrijs		

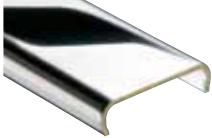
Om druktechnische redenen kan de originele kleur niet exact worden weergegeven.



Metalen oppervlakken

Overzicht van alle afwerkingen

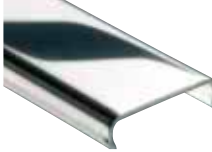
Messing verchroomd



MC

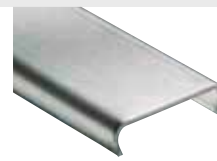
Messing verchroomd

Roestvast staal



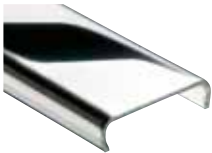
E

Roestvast staal
V2A materiaal-nr. 1.4301 = AISI 304
V4A materiaal-nr. 1.4404 = AISI 316L



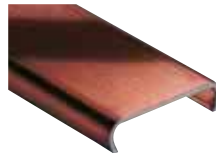
EB

Roestvast staal
geborsteld



EP

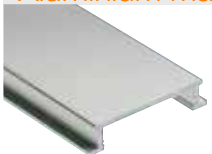
Roestvast staal
gepolijst



EOB

Roestvast staal olie
ingewreven brons

Aluminium mat geanodiseerd



AE

Alu. bruut
mat geanodiseerd



AM

Alu. messingkleurig
mat geanodiseerd



AK

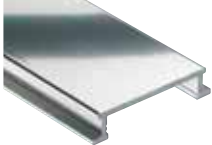
Alu. koperkleurig
mat geanodiseerd



AT

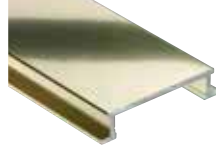
Alu. titanium
mat geanodiseerd

Aluminium glanzend geanodiseerd



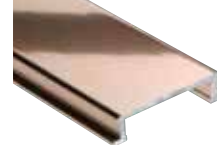
ACG

Alu. chroom
glanzend
geanodiseerd



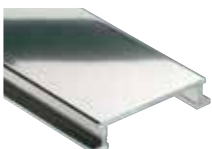
AMG

Alu. messing
glanzend
geanodiseerd



AKG

Alu. koper
glanzend
geanodiseerd



ATG

Alu. titanium
glanzend
geanodiseerd



AGSG

Alu. zwart
glanzend
geanodiseerd

Schlüter-profielen: andere materialen

A
Aluminium

AC
Aluminium met kleurcoating

Z
Zink

M
Messing

K
Koper

P
PVC gekleurd

Aluminium geborsteld geanodiseerd



ACGB
Alu. chrom
geborsteld
geanodiseerd



AMGB
Alu. messing
geborsteld
geanodiseerd



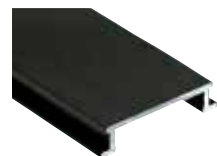
AKGB
Alu. koper
geborsteld
geanodiseerd



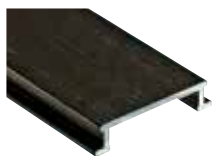
ATGB
Alu. titanium
geborsteld
geanodiseerd



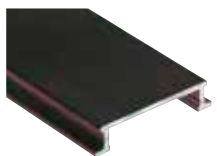
AEEB
Alu. rvs-look
geborsteld
geanodiseerd



AGRB
Alu. grafiet
geborsteld
geanodiseerd



AGSB
Alu. grafietzwart
geborsteld
geanodiseerd



ABGB
Alu. antiek brons
geborsteld
geanodiseerd

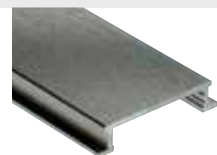
Aluminium kruiselings geschuurd geanodiseerd



AEX
Alu. bruto
kruiselings geschuurd
geanodiseerd



AMX
Alu. messing
kruiselings geschuurd
geanodiseerd



AQQX
Alu. kwartsgrijs
kruiselings geschuurd
geanodiseerd



ATX
Alu. titanium
kruiselings geschuurd
geanodiseerd

Aluminium / roestvast staal met structuurcoating



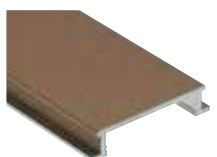
TSI
structuur-gecoat
ivoor



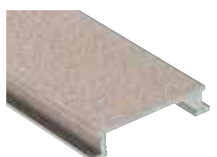
TSC
structuur-gecoat
crème



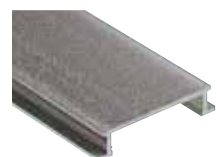
TSBG
structuur-gecoat
beigegrijs



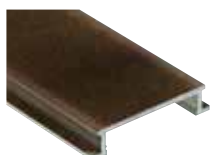
TSB
structuur-gecoat
beige



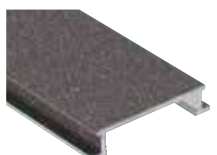
TSSG
structuur-gecoat
steengrijs



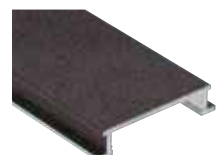
TSG
structuur-gecoat
grijs



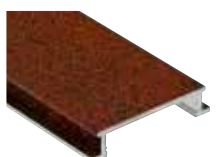
TSOB
structuur-gecoat
brons



TSLA
structuur-gecoat
licht antraciet



TSDA
structuur-gecoat
donker antraciet



TSR
structuur-gecoat
roestbruin

Opmerking:

Voor een betere en algemene voorstelling worden op deze pagina alle metaaloppervlakken op Schlüter-DESIGNLINE-profielen getoond. Voor de werkelijke beschikbaarheid van de materialen verwijzen wij u naar de informatie van het desbetreffende product. Om druktechnische redenen kan de originele kleur niet exact worden weergegeven.



Legenda

Nieuwigheden



Nieuwe producten



MyDesign producten

Toepassingen



Voor gebruik op de vloer in ruimtes voor particulier gebruik geschikt



Voor gebruik aan de wand binnen geschikt



Contactgeluiddempend

Eigenschappen



ook leverbaar in 3 m



Radiusperforatie verkrijgbaar



Peel & Stick zelfklevend



Easycut-snijraster



Easyfill-design



WiFi-sturing



Spraakbesturingsfunctie

Verpakkingseenheden

PL = Europallet

KV = Kistverpakking / doosverpakking

BV = Bundelverpakking

Voor alle profieltypes geldt een bundelverpakking van 10 stuks.

P = Pakketverpakking

R = Rol

St. = Stuks

Afmetingen

H = Hoogte

L = Lengte

B = Breedte

T = Diepte

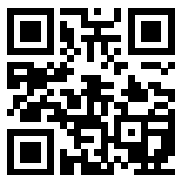
De 3 m lengten kunnen echter niet met expresdienst worden geleverd.

Ten gevolge van technische ontwikkelingen zijn afwijkingen ten opzichte van foto's, tekeningen en beschrijvingen niet uit te sluiten.

Algemene bedrijfsvoorwaarden



Enkel onze algemene bedrijfsvoorwaarden zijn van toepassing, waarvan de actuele versie kan worden gedownload op www.schlueter-systems.com/agb of die wij op verzoek kunnen toesturen.



www.schlueter-systems.com



De algemene bedrijfsvoorwaarden van Schlüter-Systems KG zijn van toepassing.
Door de uitgave van deze beeldprijslijst verliezen alle vorige prijslijsten hun geldigheid.
Vergissingen, wijzigingen, drukfouten en veranderingen ten gevolge van productinnovatie of die wegens leveringsomstandigheden noodzakelijk zijn, voorbehouden. Kleurafwijkingen bij afbeeldingen in deze prijslijst kunnen door druktechnische redenen mogelijk zijn.



I N N O V A T I E S M E T P R O F I E L

Schlüter-Systems KG · Schmölestraße 7 · D-58640 Iserlohn
Tel.: +49 2371 971-1261 · Fax: +49 2371 971-1112 · info@schlueter.de · www.schlueter-systems.com

Schlüter-Systems KG · BeNeLux Bureau · Schotelven 28 · B-2370 Arendonk
Tel.: +32 14 44 30 80 · benelux@schlueter.de · www.schlueter-systems.nl