

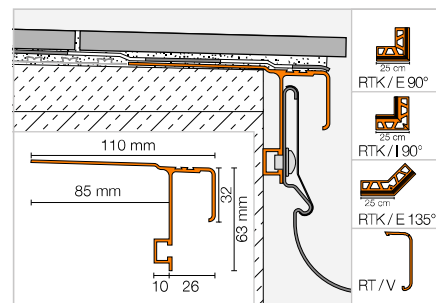
Profilé-support de rive

Schlüter®-BARA-RTK



Schlüter-BARA-RTK est un profilé de rive pour balcons avec rejeteau, destiné à être posé sur une forme de pente. Le profilé a un dispositif pour la fixation du système de gouttière Schlüter-BARIN. La réservation au-dessus du rejeteau permet de poser un profilé de finition Schlüter-JOLLY qui dissimulera le chant du carreau. Les carreaux peuvent aussi être posés avec un débord.

(Fiche produit 5.9)



Schlüter®-BARA-RTK

Alu. coloré

L = 2,50 m Art.-No.	€ / m	KV (u.)
RTK 30 ...*	42,71	40

Angle | Capuchon de fermeture | Raccord

Schlüter®-BARA-RTK/E 90°

Angle sortant 90°

Art.-No.	€ / u.	P (u.)
E90 / RTK 30 ...*	54,24	10

Schlüter®-BARA-RTK/E 135°

Angle sortant 135°

Art.-No.	€ / u.	P (u.)
E135 / RTK 30 ...*	59,72	10

Schlüter®-BARA-RTK/I 90°

Angle rentrant 90°

Art.-No.	€ / u.	P (u.)
I90 / RTK 30 ...*	54,24	10

Schlüter®-BARA-RT/EK

Capuchon de fermeture

Art.-No.	€ / u.	P (u.)
E / RT 30 ...*	3,11	50

Schlüter®-BARA-RTK/V

Raccord

Art.-No.	€ / u.	P (u.)
V / RT 30 ...*	3,20	50

Art.-No. à compléter avec la couleur (exemple : V / RT 30 RB)



* Couleurs : BW - GM - HB - PG - RB - SB

Vous trouverez un récapitulatif des finitions et des couleurs à partir de la page 327.



Pose collée

Avec étanchéité et désolidarisation

En raison des changements climatiques parfois extrêmes, la protection à l'eau et la désolidarisation des revêtements carrelés en extérieur et en pose collée sont essentiels. Grâce à Schlüter-DITRA et Schlüter-DITRA-DRAIN, Schlüter-Systems fournit des solutions permettant au carrelage une certaine liberté de mouvement indépendamment du support utilisé et évitant ainsi la présence de tensions dans la structure. Ces systèmes ont déjà fait leurs preuves en extérieur depuis des années dans le monde entier.



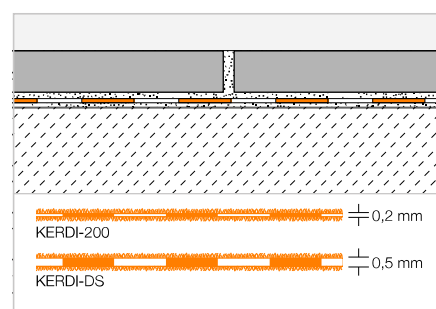
Photo : Ströher GmbH

Étanchéité composite

Schlüter®-KERDI



Schlüter-KERDI est une natte d'étanchéité en polyéthylène dont les deux faces sont revêtues d'un non-tissé permettant un ancrage efficace dans le mortier-collé. Elle est adaptée notamment pour les protections à l'eau en extérieur réalisées en dessous des drainages de surface à l'aide de Schlüter-TROBA-PLUS ou des drainages composites avec Schlüter-DITRA-DRAIN.
(Fiche produit 8.1)



Schlüter®-KERDI 200

Polyéthylène, en rouleau

L (m)	m ²	Largeur = 1,00 m Art.-No.	€/ m ²	PL (rouleau)
5	5	KERDI 200 / 5M	23,35	75
10	10	KERDI 200 / 10M	21,07	50
30	30	KERDI 200	19,18	20
Largeur = 1,50 m				
20	30	KERDI 200 150 / 20M	19,18	20
Largeur = 2,00 m				
15	30	KERDI 200 200 / 15M	19,18	20

Schlüter®-KERDI-DS

Pare-vapeur polyéthylène, en rouleau

L (m)	Largeur = 1,00 m Art.-No.	€/ m ²	PL (rouleau)
30	KERDI-DS	22,15	25

Outil conseillé :

Schlüter-TROWEL, denture 4 x 4, voir page 325.



Schlüter®-TROBA-PLUS-G

Drainage de surface à capillarité passive

Produit éprouvé pour une évacuation en toute sécurité de l'humidité au niveau des balcons et des terrasses :

- ✓ Particulièrement adapté en combinaison avec du mortier de drainage
- ✓ Drainage de surface à capillarité passive
- ✓ Résistance élevée jusqu'à 39 t/m²
- ✓ Le revêtement est soutenu sur toute sa surface par les plots de forme tronconique
- ✓ L'espace de drainage continu assure la ventilation en sous-face et l'évacuation de l'eau



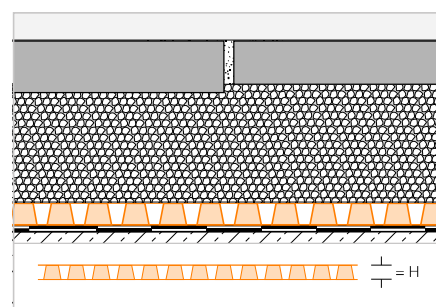
© Villeroy & Boch Fliesen

Drainage

Schlüter®-TROBA-PLUS-G



Schlüter-TROBA-PLUS-G est une natte de drainage à capillarité passive assurant une évacuation durable et efficace de l'eau d'infiltration. Les plots coniques très rapprochés supportent des charges élevées et sont recouverts d'un treillis en nylon. Ils assurent le soutien du revêtement sur toute sa surface et ménagent ainsi un espace de drainage continu. Schlüter-TROBA-PLUS 8G est particulièrement adapté pour une utilisation en combinaison avec des chapes drainantes. (Fiche produit 7.2)



Schlüter®-TROBA-PLUS 8G

Polyéthylène, en rouleau

H (mm)	12,5 x 1 m = 12,5 m ² Art.-No.	€ / m ²	PL (rouleau)
8	TROBA-PLUS 8G	23,03	6

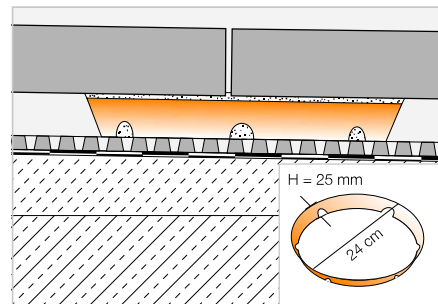


Système de support de dalles

Schlüter®-TROBA-STELZ-MR



Schlüter-TROBA-STELZ-MR sont des disques de coffrage en polyéthylène qui facilitent la pose des dalles de grand format sur des balcons et terrasses. Ces disques de 25 mm de haut sont posés aux points de jonction des dalles, et remplis de mortier. (Fiche produit 7.3)



Schlüter®-TROBA-STELZ-MR

Disque en polyéthylène

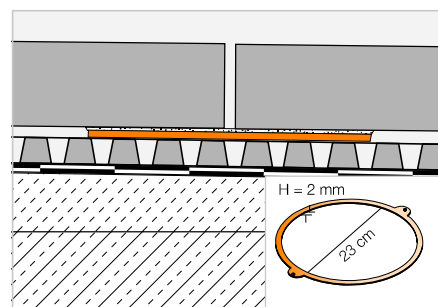
Art.-No.	€ / u.	PL (u.)
TROBA-STELZ	1,44	3000

Emballage = 50 u.

Schlüter®-TROBA-STELZ-DR



Schlüter-TROBA-STELZ-DR sont des disques de coffrage pour mortier-colle sur Schlüter-TROBA-PLUS. Après la pose du mortier-colle, les disques peuvent rester en tant que coffrage perdu ou être retirés et réutilisés. (Fiche produit 7.5)



Schlüter®-TROBA-STELZ-DR

Disque en polyéthylène

Art.-No.	€ / Emb.	P (Emb.)
TROBA-STELZ-DR	11,64	100

Emballage = 10 u.

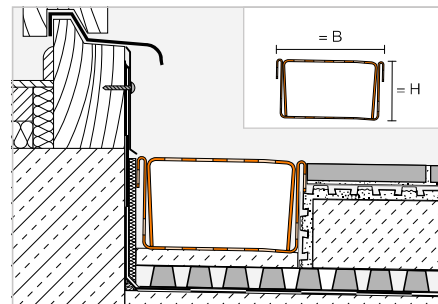


Caniveau de drainage | Renfort

Schlüter®-TROBA-LINE-TL



Schlüter-TROBA-LINE-TL est un caniveau de drainage en acier inoxydable qui peut être monté sur des balcons et terrasses en l'absence de hauteur suffisante pour un relevé d'étanchéité. On évitera ainsi l'eau de reflux devant une porte. Peut aussi s'utiliser comme caniveau de drainage de surface. (Fiche produit 7.4)



Schlüter®-TROBA-LINE-TL

Acier inoxydable V2A, caniveau perforé,
B = 75 mm

H (mm)	L = 2,00 m Art.-No.	€ / u.	KV (u.)
20	TL2 V2A 75/200	228,20	60
40	TL4 V2A 75/200	271,72	60
L = 1,50 m			
20	TL2 V2A 75/150	176,22	60
40	TL4 V2A 75/150	208,90	60
L = 1,00 m			
20	TL2 V2A 75/100	124,26	60
40	TL4 V2A 75/100	146,05	60
L = 0,75 m			
20	TL2 V2A 75/ 75	98,28	60
40	TL4 V2A 75/ 75	114,60	60

Schlüter®-TROBA-LINE-TL

Acier inoxydable V2A, caniveau perforé,
B = 110 mm

H (mm)	L = 2,00 m Art.-No.	€ / u.	KV (u.)
20	TL2 V2A 110/200	268,74	40
40	TL4 V2A 110/200	312,25	40
L = 1,50 m			
20	TL2 V2A 110/150	206,68	40
40	TL4 V2A 110/150	239,31	40
L = 1,00 m			
20	TL2 V2A 110/100	144,57	40
40	TL4 V2A 110/100	166,33	40
L = 0,75 m			
20	TL2 V2A 110/ 75	113,52	40
40	TL4 V2A 110/ 75	129,82	40

Schlüter®-TROBA-LINE-TL

Acier inoxydable V2A, caniveau perforé,
B = 160 mm

H (mm)	L = 2,00 m Art.-No.	€ / u.	KV (u.)
20	TL2 V2A 160/200	328,56	40
40	TL4 V2A 160/200	372,07	40
L = 1,50 m			
20	TL2 V2A 160/150	251,52	40
40	TL4 V2A 160/150	284,12	40
L = 1,00 m			
20	TL2 V2A 160/100	174,46	40
40	TL4 V2A 160/100	196,19	40
L = 0,75 m			
20	TL2 V2A 160/ 75	135,94	40
40	TL4 V2A 160/ 75	152,26	40

Schlüter®-TROBA-LINE-TLG

Acier inoxydable V2A, caniveau fermé,
B = 75 mm

H (mm)	L = 2,00 m Art.-No.	€ / u.	KV (u.)
20	TLG2 V2A 75/200	228,20	60
40	TLG4 V2A 75/200	271,72	60
L = 1,50 m			
20	TLG2 V2A 75/150	176,22	60
40	TLG4 V2A 75/150	208,90	60
L = 1,00 m			
20	TLG2 V2A 75/100	124,26	60
40	TLG4 V2A 75/100	146,05	60
L = 0,75 m			
20	TLG2 V2A 75/ 75	98,28	60
40	TLG4 V2A 75/ 75	114,60	60

Schlüter®-TROBA-LINE-TLG

Acier inoxydable V2A, caniveau fermé,
B = 110 mm

H (mm)	L = 2,00 m Art.-No.	€ / u.	KV (u.)
20	TLG2 V2A 110/200	268,74	40
40	TLG4 V2A 110/200	312,25	40
L = 1,50 m			
20	TLG2 V2A 110/150	206,68	40
40	TLG4 V2A 110/150	239,31	40
L = 1,00 m			
20	TLG2 V2A 110/100	144,57	40
40	TLG4 V2A 110/100	166,33	40
L = 0,75 m			
20	TLG2 V2A 110/ 75	113,52	40
40	TLG4 V2A 110/ 75	129,82	40

Schlüter®-TROBA-LINE-TLG

Acier inoxydable V2A, caniveau fermé,
B = 160 mm

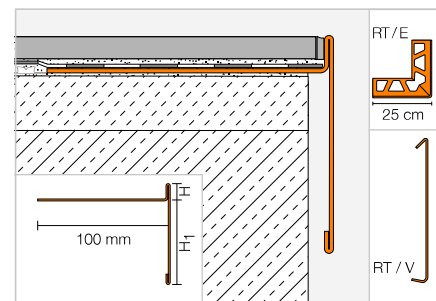
H (mm)	L = 2,00 m Art.-No.	€ / u.	KV (u.)
20	TLG2 V2A 160/200	328,56	40
40	TLG4 V2A 160/200	372,07	40
L = 1,50 m			
20	TLG2 V2A 160/150	251,52	40
40	TLG4 V2A 160/150	284,12	40
L = 1,00 m			
20	TLG2 V2A 160/100	174,46	40
40	TLG4 V2A 160/100	196,19	40
L = 0,75 m			
20	TLG2 V2A 160/ 75	135,94	40
40	TLG4 V2A 160/ 75	152,26	40

Profilé de rive

Schlüter®-BARA-RT



Schlüter-BARA-RT est un profilé de rive en T, en aluminium coloré, pour la délimitation des surfaces de balcons et terrasses. L'aile de finition supérieure recouvre l'arête du revêtement et l'aile inférieure forme un rejetau et cache l'évacuation du drainage de surface TROBA. (Fiche produit 5.19)



Schlüter®-BARA-RT



Alu. coloré

H/H1 (mm)	L = 2,50 m Art.-No.	€ / m	KV (u.)
9/60	RT 9/60 ...*	39,36	40
12/16	RT 12/16 ...*	34,44	40
12/65	RT 12/65 ...*	39,36	40
20/50	RT 20/50 ...**	39,36	40
25/40	RT 25/40 ...**	39,36	40
30/35	RT 30/35 ...**	40,09	40

Angle | Raccord

Schlüter®-BARA-RT/E 90°

Angle sortant 90°

H/H1 (mm)	Art.-No.	€ / u.	P (u.)
9/60	E90 / RT 9/60 ...*	43,29	10
12/16	E90 / RT 12/16 ...*	39,53	10
12/65	E90 / RT 12/65 ...*	43,29	10
20/50	E90 / RT 20/50 ...**	43,29	10
25/40	E90 / RT 25/40 ...**	43,29	10
30/35	E90 / RT 30/35 ...**	43,54	10

Schlüter®-BARA-RT/V

Raccord

H/H1 (mm)	Art.-No.	€ / u.	P (u.)
9/60	V / RT 9/60 ...*	7,43	50
12/16	V / RT 12/16 ...*	6,23	50
12/65	V / RT 12/65 ...*	7,43	50
20/50	V / RT 20/50 ...**	7,43	50
25/40	V / RT 25/40 ...**	7,43	50
30/35	V / RT 30/35 ...**	7,43	50

Art.-No. à compléter avec la couleur (exemple : V / RT 9/60 HB)



* Couleurs : BW - GM - HB - PG - RB - SB

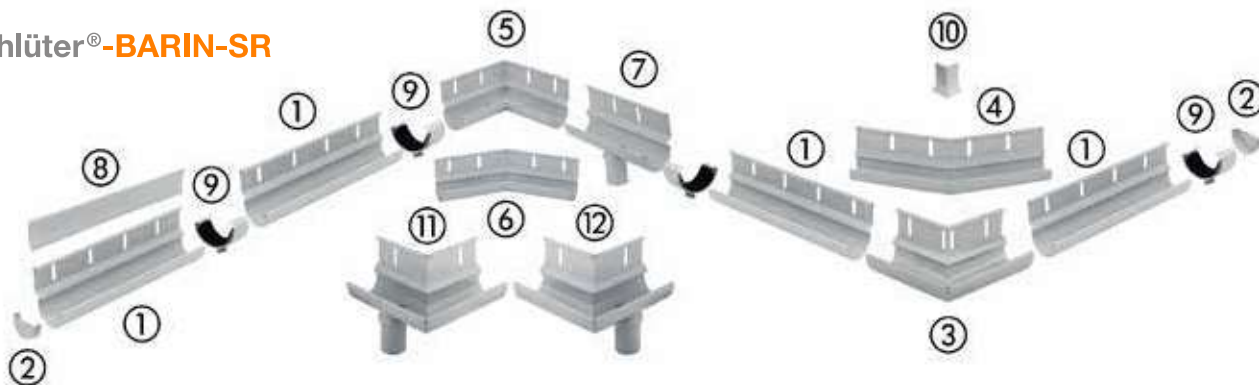
** Couleurs : GM - PG

Vous trouverez un récapitulatif des finitions et des couleurs à partir de la page 327.



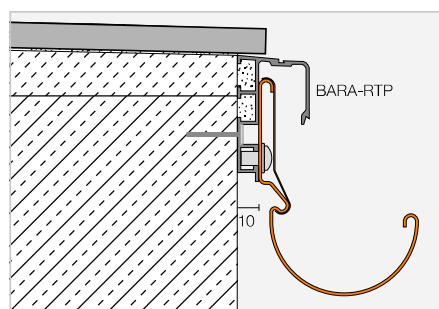
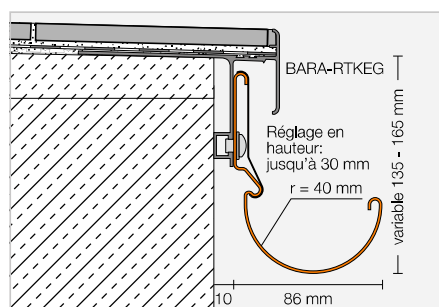
Système de gouttières

Schlüter®-BARIN-SR



Schlüter-BARIN-SR est un système de gouttières en aluminium coloré pour l'évacuation de l'eau des balcons et des terrasses. Il peut se fixer sur les profilés Schlüter-BARA prévus à cet effet.

(Fiche produit 10.1)



Remarque :

D'autres valeurs d'angles rentrants et sortants peuvent faire l'objet d'une fabrication spéciale sur demande. Les écarts de couleur des différents éléments du système peuvent être liés aux matériaux.

Schlüter®-BARIN-SR-AC

Alu. coloré

Description	Art.-No.	€ / Set	KV (Set)
Set BARIN gouttière 2,50 m 1 gouttière 2,50 m ① 1 profilé de recouvrement 2,50 + 0,50 m ⑧ 1 élément de liaison ⑨ 8 vis	BSR4 R 250 ...*	154,94	60
Set BARIN gouttière 1,50 m 1 gouttière 1,50 m ① 1 profilé de recouvrement 1,50 + 0,50 m ⑧ 1 élément de liaison ⑨ 4 vis	BSR4 R 150 ...*	91,51	60
Set BARIN capuchon de fermeture 2 capuchons de fermeture ② 2 éléments de liaison ⑨	BSR4 E 2 ...*	31,84	60
Set BARIN angle sortant 90° 1 angle ③ 2 éléments de liaison ⑨ 1 profilé de recouvrement angle ⑩	BSR4 EWG 90 ...*	104,52	60
Set BARIN angle sortant 90° avec évacuation à gauche 1 angle ⑪ 2 éléments de liaison ⑨ 1 profilé de recouvrement angle ⑩	BSR4 E90 L DN 60 ...*	133,31	60
Set BARIN angle sortant 90° avec évacuation à droite 1 angle ⑫ 2 éléments de liaison ⑨ 1 profilé de recouvrement angle ⑩	BSR4 E90 R DN 60 ...*	133,31	60
Set BARIN angle sortant 135° 1 angle ④ 2 éléments de liaison ⑨ 1 profilé de recouvrement angle ⑩	BSR4 EWG 135 ...*	104,52	60
Set BARIN angle rentrant 90° 1 angle ⑤ 2 éléments de liaison ⑨	BSR4 IWG 90 ...*	104,52	60
Set BARIN angle rentrant 135° 1 angle ⑥ 2 éléments de liaison ⑨	BSR4 IWG 135 ...*	104,52	60
Set BARIN écoulement 1 gouttière 20 cm avec embout d'écoulement ⑦ 2 éléments de liaison ⑨ 2 vis	BSR4 A DN 60 ...*	47,84	60

Art.-No. à compléter avec la couleur (exemple : BSR4 R 250 GM)



* Couleurs : BW - GM - HB - PG - RB - SB

Vous trouverez un récapitulatif des finitions et des couleurs à partir de la page 327.