

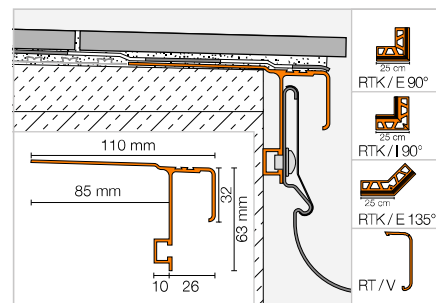
Profilé-support de rive

Schlüter®-BARA-RTK



Schlüter-BARA-RTK est un profilé de rive pour balcons avec rejeteau, destiné à être posé sur une forme de pente. Le profilé a un dispositif pour la fixation du système de gouttière Schlüter-BARIN. La réservation au-dessus du rejeteau permet de poser un profilé de finition Schlüter-JOLLY qui dissimulera le chant du carreau. Les carreaux peuvent aussi être posés avec un débord.

(Fiche produit 5.9)



Schlüter®-BARA-RTK

Alu. coloré

L = 2,50 m Art.-No.	€/ m	KV (u.)
RTK 30 ...*	42,71	40

Angle | Capuchon de fermeture | Raccord

Schlüter®-BARA-RTK/E 90°

Angle sortant 90°

Art.-No.	€/ u.	P (u.)
E90 / RTK 30 ...*	54,24	10

Schlüter®-BARA-RTK/E 135°

Angle sortant 135°

Art.-No.	€/ u.	P (u.)
E135 / RTK 30 ...*	59,72	10

Schlüter®-BARA-RTK/I 90°

Angle rentrant 90°

Art.-No.	€/ u.	P (u.)
I90 / RTK 30 ...*	54,24	10

Schlüter®-BARA-RT/EK

Capuchon de fermeture

Art.-No.	€/ u.	P (u.)
E / RT 30 ...*	3,11	50

Schlüter®-BARA-RTK/V

Raccord

Art.-No.	€/ u.	P (u.)
V / RT 30 ...*	3,20	50

Art.-No. à compléter avec la couleur (exemple : V / RT 30 RB)



* Couleurs : BW - GM - HB - PG - RB - SB

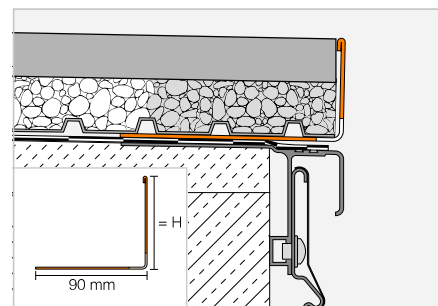
Vous trouverez un récapitulatif des finitions et des couleurs à partir de la page 327.

Profilé de rive

Schlüter®-BARA-RWL



Schlüter-BARA-RWL est un profilé de rive pour les bords de balcons et terrasses en aluminium coloré présentant des orifices de drainage. Il convient particulièrement pour les revêtements posés sur gravier ou sur plots. (Fiche produit 5.15)



Schlüter®-BARA-RWL



Alu. coloré

H (mm)	L = 2,50 m Art.-No.	€ / m	KV (u.)
15	RWL 15 ...*	20,42	40
25	RWL 25 ...*	21,63	40
30	RWL 30 ...*	22,18	40
40	RWL 40 ...*	23,88	40
55	RWL 55 ...*	26,02	40
75	RWL 75 ...*	28,98	40
95	RWL 95 ...*	31,94	40
120	RWL 120 ...*	40,01	40
150	RWL 150 ...*	44,49	40

Art.-No. à compléter avec la couleur
(exemple : RWL 15 PG)



* Couleurs : GM - PG

Vous trouverez un récapitulatif des finitions et des couleurs à partir de la page 327.

Remarque :

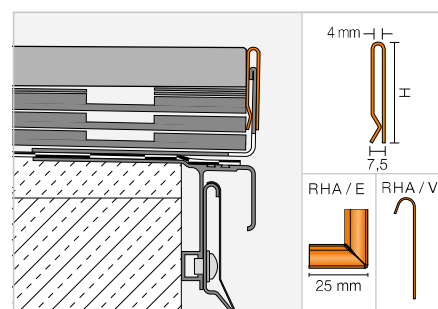
Angles sortants et raccords de la gamme Schlüter-BARA-RW compatibles.

Profilé de rive

Schlüter®-BARA-RHA



Schlüter-BARA-RHA est un profilé de recouvrement réglable en hauteur en aluminium coloré. En liaison avec des profilés-supports correspondants, comme p. ex. BARA-RWL ou BARA-RKL, il permet de délimiter les bordures libres de balcons et de terrasses. Ainsi, un recouvrement de structures allant jusqu'à 220 mm de hauteur peut être réalisé. (Fiche produit 5.16)



Schlüter®-BARA-RHA

Alu. coloré

H (mm)	L = 2,50 m Art.-No.	€ / m	KV (u.)
50	RHA 50 ...*	26,93	40
90	RHA 90 ...*	29,26	40

Remarque :

Les profilés-supports doivent être commandés séparément.

Angle | Raccord

Schlüter®-BARA-RHA/E 90°

Angle sortant 90°

H (mm)	Art.-No.	€ / u.	P (u.)
50	E90 / RHA 50 ...*	14,35	10
90	E90 / RHA 90 ...*	14,35	10

Schlüter®-BARA-RHA/V

Raccord

H (mm)	Art.-No.	€ / u.	P (u.)
50	V / RHA 50 ...*	8,61	50
90	V / RHA 90 ...*	8,61	50

Art.-No. à compléter avec la couleur
(exemple : V / RHA 50 SB)



* Couleurs : GM - PG - SB

Vous trouverez un récapitulatif des finitions et des couleurs à partir de la page 327.

Schlüter®-TROBA-PLUS

Pose rapide – résistance élevée



- ✓ Drainage de surface pour revêtements extérieurs
- ✓ Drainage à capillarité passive
- ✓ Rehausse de 8 ou 12 mm sur toute la surface
- ✓ Transmission de la charge sur toute la surface jusqu'à 39 t/m²

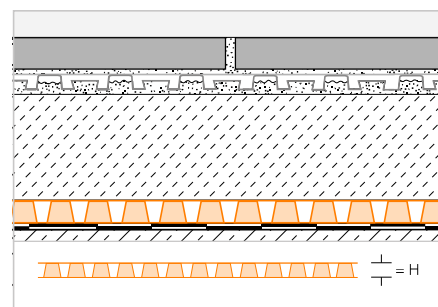
Drainage

Schlüter®-TROBA-PLUS



Schlüter-TROBA-PLUS est une natte de drainage à capillarité passive assurant une évacuation durable et efficace des infiltrations d'eau. Les plots coniques très rapprochés supportent des charges élevées et sont recouverts d'un non-tissé perméable. Ces plots assurent le soutien du revêtement sur toute sa surface et ménagent ainsi un espace de drainage continu.

(Fiche produit 7.2)



Schlüter®-TROBA-PLUS 8

Polyéthylène, en rouleau

H (mm)	12,5 x 1 m = 12,5 m ² Art.-No.	€ / m ²	PL (rouleau)
8	TROBA-PLUS 8	19,73	6

Schlüter®-TROBA-PLUS 12

Polyéthylène, en rouleau

H (mm)	10 x 1 m = 10 m ² Art.-No.	€ / m ²	PL (rouleau)
12	TROBA-PLUS 12	21,78	6

Schlüter®-DITRA-DRAIN-STU

Bande de recouvrement autocollante

L (m)	Largeur = 90 mm Art.-No.	€ / m	P (u.)
5	STUV KB 90/ 5M	7,96	10
30	STUV KB 90/30M	7,04	10



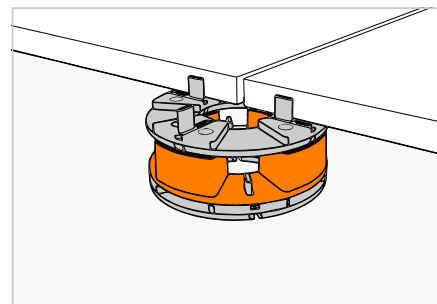
Système de support de dalles

Schlüter®-TROBA-LEVEL-PLA 30



Schlüter-TROBA-LEVEL-PLA 30 sont des rehausses pour les supports de dalles. A partir d'une hauteur de structure de 50 mm, il est possible d'utiliser une ou plusieurs rehausses TROBA-LEVEL-PLA 30 entre deux supports de dalles Schlüter-TROBA-LEVEL-PL 10. TROBA-LEVEL-PLA 30 peuvent être superposés jusqu'à une hauteur de 300 mm et sont combinables avec les supports de dalles TROBA-LEVEL-PLV 60 et TROBA-LEVEL-LV 3.

(Fiche produit 7.6)



Schlüter®-TROBA-LEVEL-PLA 30

Rehausses PE Ø 120 mm

H (mm)	Art.-No.	€ / u.	P (u.)
30	TL PLA 30	3,71	52

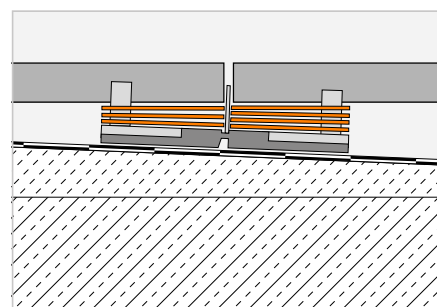


Schlüter®-TROBA-LEVEL-AP 1



Les cales de compensation Schlüter-TROBA-LEVEL-AP 1 servent à l'ajustage précis des dalles à poser selon les différents pourcentages de pente. Il est ainsi possible de compenser les différences d'épaisseur des dalles, les défauts de planéité du support ou une légère pente jusqu'à 10 mm par angle de dalle.

(Fiche produit 7.6)



Schlüter®-TROBA-LEVEL-AP 1

Cales de compensation en PE, en quartiers

H (mm)	Art.-No.	€ / Emb.	P (Emb.)
1	TL AP 1	40,20	8

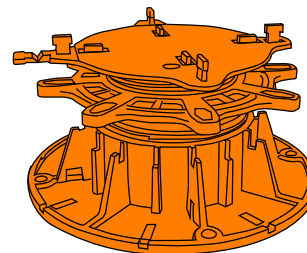
Emballage = 250 u.

Schlüter®-TROBA-LEVEL-PLV 60



Schlüter-TROBA-LEVEL-PLV 60 sont des supports de dalles pivotants qui peuvent être ajustés entre 60 et 130 mm par une bague de réglage et deux filetages en sens opposé. La surface de réception des dalles, identique en partie supérieure (Ø 120 mm), autorise un empilement sur mesure avec TROBA-LEVEL-PL 10 et -PLA 30. Les ajustages et la compensation de la pente sont réalisés si nécessaire avec des cales de compensation TROBA-LEVEL-AP 1. La superposition de deux TROBA-LEVEL-PLV 60 ou plus permet d'atteindre des hauteurs de structure jusqu'à 520 mm. La partie supérieure des dalles est dotée d'écarteurs de 3 mm d'épaisseur et dispose d'un écarteur de bordure supplémentaire.

(Fiche produit 7.6)



Schlüter®-TROBA-LEVEL-PLV 60

Support de dalles PP Ø embase 200 mm

H (mm)	Art.-No.	€ / u.	P (u.)
60-130	TL PLV 60	11,88	48

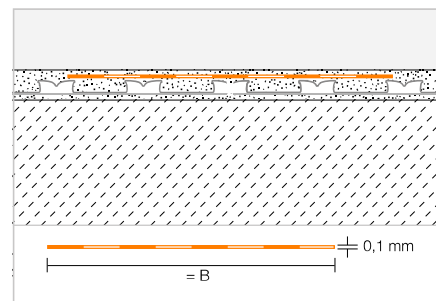
Bande d'étanchéité

Schlüter®-KERDI-KEBA



Schlüter-KERDI-KEBA est une bande d'étanchéité en polyéthylène dont les deux faces sont revêtues d'un non-tissé, pour réaliser le pontage étanche des lés et les liaisons sol-murs.

(Fiche produit 8.1)



Schlüter®-KERDI-KEBA

Polyéthylène, en rouleau

B (mm)	Rouleau = 30 m Art.-No.	€/m	PL (rouleau)
85	KEBA 100 / 85	2,61	336
125	KEBA 100 / 125	3,92	210
150	KEBA 100 / 150	4,15	210
185	KEBA 100 / 185	5,38	168
250	KEBA 100 / 250	6,96	126

Schlüter®-KERDI-KEBA/5M

Polyéthylène, en rouleau

B (mm)	Rouleau = 5 m Art.-No.	€/m	P (rouleau)
85	KEBA 100 / 85 / 5M	3,68	10
125	KEBA 100 / 125 / 5M	4,90	10
150	KEBA 100 / 150 / 5M	5,26	10
185	KEBA 100 / 185 / 5M	6,40	10
250	KEBA 100 / 250 / 5M	8,03	10

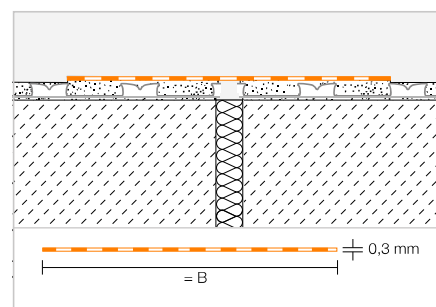
Bande d'étanchéité

Schlüter®-KERDI-FLEX



Schlüter-KERDI-FLEX est une bande étanche souple pour ponter et couvrir les joints de fractionnement, en combinaison avec Schlüter-KERDI-COLL-L.

(Fiche produit 8.1)



Schlüter®-KERDI-FLEX

Polyéthylène, en rouleau

B (mm)	Rouleau = 30 m Art.-No.	€/m	PL (rouleau)
125	FLEX 125 / 30	6,67	210
250	FLEX 250 / 30	12,15	126

Schlüter®-KERDI-FLEX/5M

Polyéthylène, en rouleau

B (mm)	Rouleau = 5 m Art.-No.	€/m	P (rouleau)
125	FLEX 125 / 5M	8,69	10
250	FLEX 250 / 5M	14,07	10

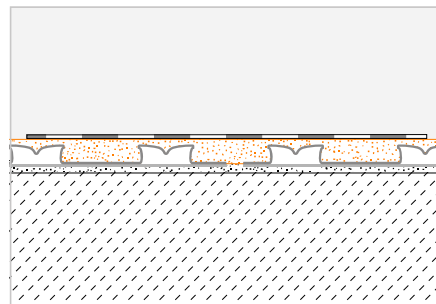


Colle d'étanchéité

Schlüter®-KERDI-COLL-L



Schlüter-KERDI-COLL-L est une colle étanche bi-composant : une dispersion acrylique exempte de solvant et une poudre réactive à base de ciment. Elle permet le collage et l'étanchéité des chevauchements de bandes Schlüter-KERDI. De plus, KERDI-COLL-L est utilisée pour le pontage étanche des lés et des raccords des bandes d'étanchéité Schlüter-KERDI-KEBA sur une étanchéité composite des produits appropriés de Schlüter-Systems, ainsi que pour le collage sur les profilés de rive Schlüter-BARA.

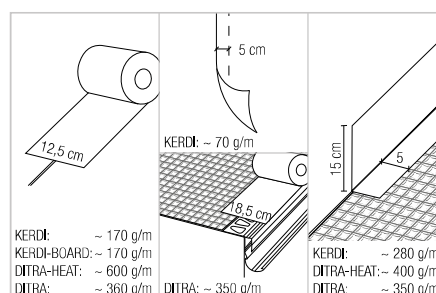


Schlüter®-KERDI-COLL-L

Colle d'étanchéité bi-composant

Poids (kg)	Art.-No.	€ / kg	PL (u.)
1,85	KERDI-COLL-L 185	14,12	110
4,25	KERDI-COLL-L	11,63	75

(Fiche produit 8.4)



Colle de montage

Schlüter®-KERDI-FIX



Schlüter-KERDI-FIX est une colle de montage élastique à base de polymères MS. Elle convient pour le collage des profilés et de Schlüter-KERDI-BOARD, comme pour l'étanchéité des raccords des lés d'étanchéité Schlüter-KERDI.

(Fiche produit 8.3)



Schlüter®-KERDI-FIX

Polymère MS

Volume (ml)	Art.-No.	€ / u.	P (u.)
290	KERDIFIX / BW	23,27	12
290	KERDIFIX / G	23,27	12



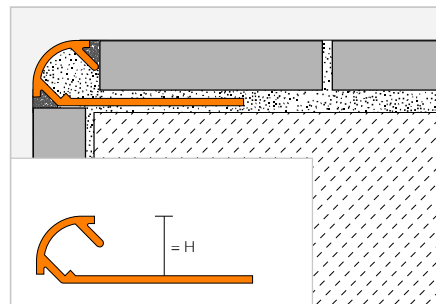


Profilé de finition

Schlüter®-RONDEC-AC



Schlüter-RODEC-AC est un profilé quart de rond en aluminium coloré avec espaceur, pour angles muraux sortants et bordures de revêtements, présentant un arrondi symétrique. Un espaceur permet de prédéfinir le joint entre carreau et profilé. (Fiche produit 2.1)



Schlüter®-RONDEC-AC



Alu. coloré

H (mm)		L = 2,50 m Art.-No.	€ / m	KV (u.)
6	☺	RO 60 ...*	7,74	120
8	☺	RO 80 ...*	8,61	120
10	☺	RO 100 ...*	9,46	120
11	☺	RO 110 ...**	10,67	120
12,5	☺	RO 125 ...*	11,80	120

MyDesign by Schlüter-Systems
Possibilité d'impression ou de coloration personnalisée à choisir parmi les 190 couleurs du nuancier RAL classique. Plus d'infos à partir de la page 16.

Pour les longueurs de 3 m, compléter la référence avec '/300' (ex. RO 60 BW/300).

Angle | Raccord

Schlüter®-RONDEC-AC/ED

Angle sortant 90° en imitation sur support en métal coulé sous pression

H (mm)	Art.-No.	€ / u.	P (u.)
6	ED / RO 60 ...*	3,67	50
8	ED / RO 80 ...*	3,67	50
10	ED / RO 100 ...*	3,67	50
11	ED / RO 110 ...**	3,67	50
12,5	ED / RO 125 ...*	3,67	50

Schlüter®-RONDEC-AC/ID

Angle rentrant 90° en imitation sur support en métal coulé sous pression

H (mm)	Art.-No.	€ / u.	P (u.)
6	ID / RO 60 ...*	3,67	50
8	ID / RO 80 ...*	3,67	50
10	ID / RO 100 ...*	3,67	50
11	ID / RO 110 ...**	3,67	50
12,5	ID / RO 125 ...*	3,67	50



Schlüter®-RONDEC-A/V

Raccord entre profilés en aluminium

H (mm)	Art.-No.	€ / u.	P (u.)
6	V / RO 60	1,24	50
8	V / RO 80	1,24	50
10	V / RO 100	1,24	50
11	V / RO 110	1,24	50
12,5	V / RO 125	1,24	50



Schlüter-RODEC-A/V – utilisable avec Schlüter-QUADEC et -RONDEC. Pour la hauteur de 6 mm, choisir V/RO 60 pour RONDEC et V/Q 60 pour QUADEC.

Art.-No. à compléter avec la couleur (exemple : ID / RO 60 GM)



* Couleurs L = 2,50 m : BH - BW - G - GM - GS - HB - HG - MBW - MGS - PG - W

** Couleurs L = 2,50 m : BH - BW - MBW - MGS - PG - W

Couleurs L = 3,00 m : BW - MBW - MGS - PG - W

Vous trouverez un récapitulatif des finitions et des couleurs à partir de la page 327.



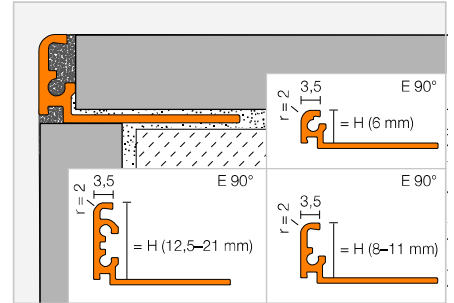
Profilé de finition

Schlüter®-JOLLY-AC



Schlüter-JOLLY-AC est un profilé décoratif en aluminium coloré pour angles muraux sortants, plinthes et bordures. Son aile de finition à 90° protège les carreaux des agressions mécaniques. Les espaceurs permettent de prédéfinir les joints entre carreau et profilé. La forme géométrique du profilé facilite l'ancrage du mortier-joint. Les angles avec aide pour raccords garantissent une finition propre et décorative.

(Fiche produit 2.3)



Schlüter®-JOLLY-AC



Alu. coloré

H (mm)		L = 2,50 m Art.-No.	€ / m	KV (u.)
6	☺	J 60 ...*	6,79	120
8	☺	J 80 ...*	7,20	120
10	☺	J 100 ...*	7,78	120
11	☺	J 110 ...*	8,07	120
12,5	☺	J 125 ...*	8,42	120
★ 14		J 140 ...**	8,65	120
★ 16		J 160 ...**	9,00	120
★ 21		J 210 ...**	9,40	120



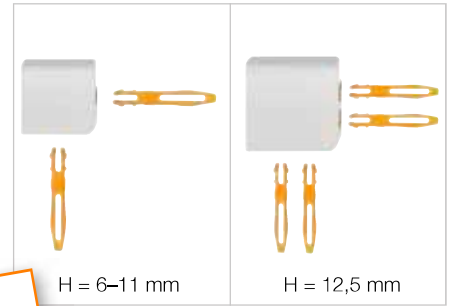
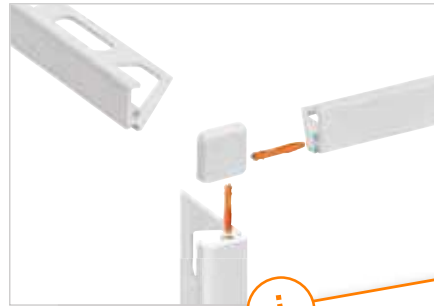
Pour les longueurs de 3 m, compléter la référence avec '/300' (ex. J 60 G/300).

Angle | Raccord

Schlüter®-JOLLY-AC/EV

Angle sortant 90° alu. coloré

H (mm)		Art.-No.	€ / u.	P (u.)
6		EV / J 60 ...*	13,93	50
8		EV / J 80 ...*	13,93	50
10		EV / J 100 ...*	13,93	50
11		EV / J 110 ...*	13,93	50
12,5		EV / J 125 ...*	13,93	50
★ 14		EV / J 140 ...**	16,65	50
★ 16		EV / J 160 ...**	16,65	50
★ 21		EV / J 210 ...**	16,65	50



Art.-No. à compléter avec la couleur (exemple : J 60 MBW)



* Couleurs L = 2,50 m : BW - G - GM - GS - MBW - MGS - PG - SB - W

** Couleurs L = 2,50 m : BW - MBW - MGS

Couleurs L = 3,00 m : BW - GS - MBW - MGS - PG - W

Vous trouverez un récapitulatif des finitions et des couleurs à partir de la page 327.

Schlüter®-JOLLY/V



Raccord entre profilés JOLLY (4 pièces)

Art.-No.	€ / Emb.	P (Emb.)
V / JPP 4	3,11	50

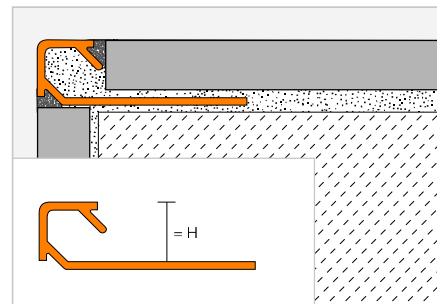




Profilé de finition

Schlüter®-QUADEC-AC


Schlüter-QUADEC-AC est un profilé de finition de haute qualité, en aluminium coloré, pour angles muraux sortants et bordures de revêtements carrelés. La surface visible du profilé forme un angle droit. Un espaceur permet de prédéfinir le joint entre carreau et profilé. (Fiche produit 2.10)


Schlüter®-QUADEC-AC

Alu. coloré

H (mm)	L = 2,50 m Art.-No.	€ / m	KV (u.)
4,5	Q 45 ...*	7,63	120
6	Q 60 ...**	8,09	120
8	Q 80 ...**	9,05	120
10	Q 100 ...**	9,91	120
11	Q 110 ...**	11,09	120
12,5	Q 125 ...**	12,39	120

MyDesign by Schlüter-Systems
Possibilité d'impression ou de coloration personnalisée à choisir parmi les 190 couleurs du nuancier RAL classique. Plus d'infos à partir de la page 16.

Pour les longueurs de 3 m, compléter la référence avec '/300' (ex. Q 60 BW/300).

Angle | Raccord

Schlüter®-QUADEC-AC/ED

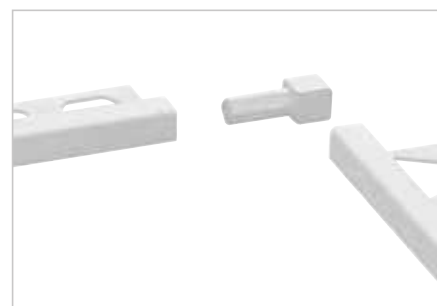
Angle sortant 90° en imitation sur support en métal coulé sous pression

H (mm)	Art.-No.	€ / u.	P (u.)
4,5	ED / Q 45 ...*	4,56	50
6	ED / Q 60 ...**	4,56	50
8	ED / Q 80 ...**	4,56	50
10	ED / Q 100 ...**	4,56	50
11	ED / Q 110 ...**	4,56	50
12,5	ED / Q 125 ...**	4,56	50

Schlüter®-QUADEC-AC/EV

Angle sortant/reentrant 90° pour QUADEC-MBW-MGS aluminium massif

H (mm)	Art.-No.	€ / u.	P (u.)
4,5	EV / Q 45 ...***	12,21	50
6	EV / Q 60 ...***	12,21	50
8	EV / Q 80 ...***	12,21	50
10	EV / Q 100 ...***	12,21	50
11	EV / Q 110 ...***	12,21	50
12,5	EV / Q 125 ...***	12,21	50


Schlüter®-RONDEC-A/V

Raccord entre profilés en aluminium

H (mm)	Art.-No.	€ / u.	P (u.)
6	V / RO 60	1,24	50
8	V / RO 80	1,24	50
10	V / RO 100	1,24	50
11	V / RO 110	1,24	50
12,5	V / RO 125	1,24	50

Schlüter®-QUADEC-A/V

Raccord entre profilés en aluminium

H (mm)	Art.-No.	€ / u.	P (u.)
6	V / Q 60	1,24	50



Schlüter-RONDEC-A/V – utilisable avec Schlüter-QUADEC et -RONDEC. Pour la hauteur de 6 mm, choisir V/RO 60 pour RONDEC et V/Q 60 pour QUADEC.

Art.-No. à compléter avec la couleur (exemple : EV / Q 45 MBW)


* Couleurs : BW - G - MBW - MGS - PG - PW - QG - VG - W

** Couleurs : BW - GS - MBW - MGS - PG - QG - VG - W

*** Couleurs : MBW - MGS

Couleurs L = 3,00 m : BW - GS - MBW - MGS - PG - QG - VG - W

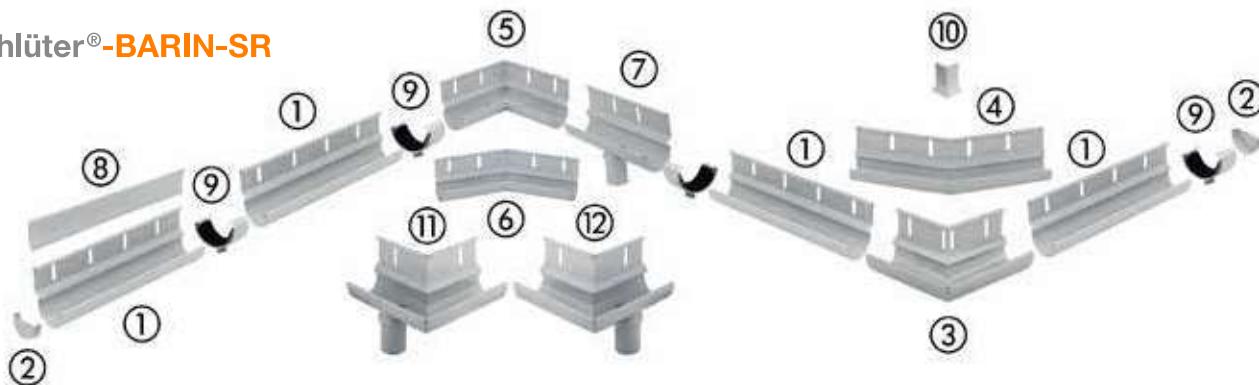
Vous trouverez un récapitulatif des finitions et des couleurs à partir de la page 327.





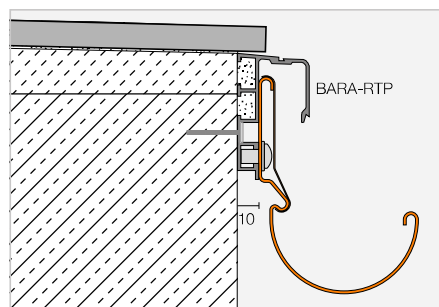
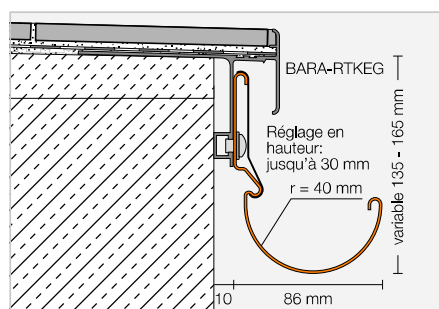
Système de gouttières

Schlüter®-BARIN-SR



Schlüter-BARIN-SR est un système de gouttières en aluminium coloré pour l'évacuation de l'eau des balcons et des terrasses. Il peut se fixer sur les profilsés Schlüter-BARA prévus à cet effet.

(Fiche produit 10.1)



Schlüter®-BARIN-SR-AC

Alu. coloré

Description	Art.-No.	€ / Set	KV (Set)
Set BARIN gouttière 2,50 m 1 gouttière 2,50 m ① 1 profilé de recouvrement 2,50 + 0,50 m ⑧ 1 élément de liaison ⑨ 8 vis	BSR4 R 250 ...*	154,94	60
Set BARIN gouttière 1,50 m 1 gouttière 1,50 m ① 1 profilé de recouvrement 1,50 + 0,50 m ⑧ 1 élément de liaison ⑨ 4 vis	BSR4 R 150 ...*	91,51	60
Set BARIN capuchon de fermeture 2 capuchons de fermeture ② 2 éléments de liaison ⑨	BSR4 E 2 ...*	31,84	60
Set BARIN angle sortant 90° 1 angle ③ 2 éléments de liaison ⑨ 1 profilé de recouvrement angle ⑩	BSR4 EWG 90 ...*	104,52	60
Set BARIN angle sortant 90° avec évacuation à gauche 1 angle ⑪ 2 éléments de liaison ⑨ 1 profilé de recouvrement angle ⑩	BSR4 E90 L DN 60 ...*	133,31	60
Set BARIN angle sortant 90° avec évacuation à droite 1 angle ⑫ 2 éléments de liaison ⑨ 1 profilé de recouvrement angle ⑩	BSR4 E90 R DN 60 ...*	133,31	60
Set BARIN angle sortant 135° 1 angle ④ 2 éléments de liaison ⑨ 1 profilé de recouvrement angle ⑩	BSR4 EWG 135 ...*	104,52	60
Set BARIN angle rentrant 90° 1 angle ⑤ 2 éléments de liaison ⑨	BSR4 IWG 90 ...*	104,52	60
Set BARIN angle rentrant 135° 1 angle ⑥ 2 éléments de liaison ⑨	BSR4 IWG 135 ...*	104,52	60
Set BARIN écoulement 1 gouttière 20 cm avec embout d'écoulement ⑦ 2 éléments de liaison ⑨ 2 vis	BSR4 A DN 60 ...*	47,84	60

Remarque :

D'autres valeurs d'angles rentrants et sortants peuvent faire l'objet d'une fabrication spéciale sur demande. Les écarts de couleur des différents éléments du système peuvent être liés aux matériaux.

Art.-No. à compléter avec la couleur (exemple : BSR4 R 250 GM)



* Couleurs : BW - GM - HB - PG - RB - SB

Vous trouverez un récapitulatif des finitions et des couleurs à partir de la page 327.