

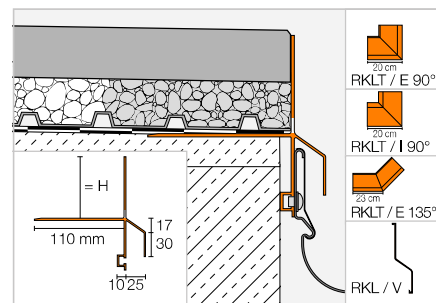
## Profilé-support de rive

## Schlüter®-BARA-RKLT



Schlüter-BARA-RKLT est un profilé de rive en équerre en aluminium coloré avec orifices d'évacuation de l'eau. Il convient pour des dalles de grand format posées au choix sur les lits de gravier/de concassé sans liant ou sur un système de plots. BARA-RKLT possède un dispositif d'accueil en forme de T pour la fixation du système de gouttière Schlüter-BARIN.

(Fiche produit 5.20)



## Schlüter®-BARA-RKLT

Alu. coloré

H (mm)	L = 2,50 m Art.-No.	€ / m	KV (u.)
30	RKLT 30 ...*	<b>62,38</b>	40
40	RKLT 40 ...*	<b>67,49</b>	40
50	RKLT 50 ...*	<b>69,01</b>	40
75	RKLT 75 ...*	<b>71,96</b>	40

## Angle | Raccord

## Schlüter®-BARA-RKLT/E 90°

Angle sortant 90°

H (mm)	Art.-No.	€ / u.	P (u.)
30	E90 / RKLT 30 ...*	<b>87,67</b>	10
40	E90 / RKLT 40 ...*	<b>87,67</b>	10
50	E90 / RKLT 50 ...*	<b>87,67</b>	10
75	E90 / RKLT 75 ...*	<b>87,67</b>	10

## Schlüter®-BARA-RKLT/E 135°

Angle sortant 135°

H (mm)	Art.-No.	€ / u.	P (u.)
30	E135 / RKLT 30 ...*	<b>87,67</b>	10
40	E135 / RKLT 40 ...*	<b>87,67</b>	10
50	E135 / RKLT 50 ...*	<b>87,67</b>	10
75	E135 / RKLT 75 ...*	<b>87,67</b>	10

## Schlüter®-BARA-RKLT/I 90°

Angle rentrant 90°

H (mm)	Art.-No.	€ / u.	P (u.)
30	I90 / RKLT 30 ...*	<b>87,67</b>	10
40	I90 / RKLT 40 ...*	<b>87,67</b>	10
50	I90 / RKLT 50 ...*	<b>87,67</b>	10
75	I90 / RKLT 75 ...*	<b>87,67</b>	10

## Schlüter®-BARA-RKL/V

Raccord

H (mm)	Art.-No.	€ / u.	P (u.)
30	V / RKL 30 ...*	<b>6,99</b>	50
40	V / RKL 40 ...*	<b>6,99</b>	50
50	V / RKL 50 ...*	<b>6,99</b>	50
75	V / RKL 75 ...*	<b>6,99</b>	50

Art.-No. à compléter avec la couleur (exemple : V / RKL 30 PG)



\* Couleurs : GM - PG - SB

Vous trouverez un récapitulatif des finitions et des couleurs à partir de la page 327.

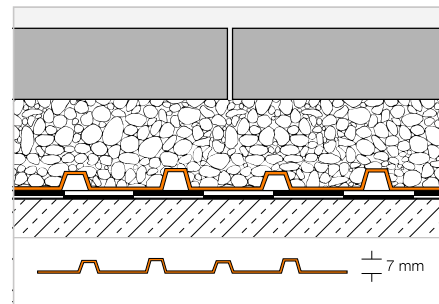
## Drainage

## Schlüter®-TROBA



Schlüter-TROBA est une couche de drainage et de protection de systèmes d'étanchéité pour des revêtements posés sur couche de gravier ou de concassé. Elle se compose d'un film structuré en polyéthylène résistant à la pression, avec des orifices disposés latéralement pour une évacuation de l'eau d'infiltration au niveau de l'étanchéité. En cas de réalisation d'une chape ou d'une couche de répartition de charge en mortier, on utilisera Schlüter-DITRA comme couche de protection à l'eau et de désolidarisation, selon avis technique.

(Fiche produit 7.1)



## Schlüter®-TROBA-MA

Polyéthylène, en plaque

1 x 1 m = 1 m <sup>2</sup> Art.-No.	€/ m <sup>2</sup>	PL (u.)
TROBA-MA	18,04	220

## Schlüter®-TROBA-RO

Polyéthylène, en rouleau

20 x 1 m = 20 m <sup>2</sup> Art.-No.	€/ m <sup>2</sup>	PL (rouleau)
TROBA-RO	17,49	6

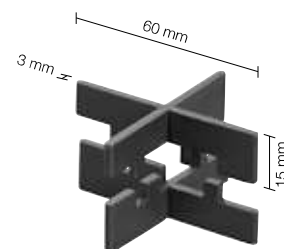
## Croisillon

## Schlüter®-TROBA-ZFK



Schlüter-TROBA-ZFK sont des croisillons permettant de réaliser des joints constants lors de la pose libre d'éléments en céramique, de dalles en pierre naturelle ou en béton sur un lit de gravier ou de gravillon, par exemple sur Schlüter-TROBA. La largeur des joints est de 3 mm et la hauteur des croisillons est de 15 mm. Il est possible d'atteindre une hauteur de 30 mm en clipsant les croisillons l'un sur l'autre.

(Fiche produit 7.6)



## Schlüter®-TROBA-ZFK

Croisillon (3 mm)

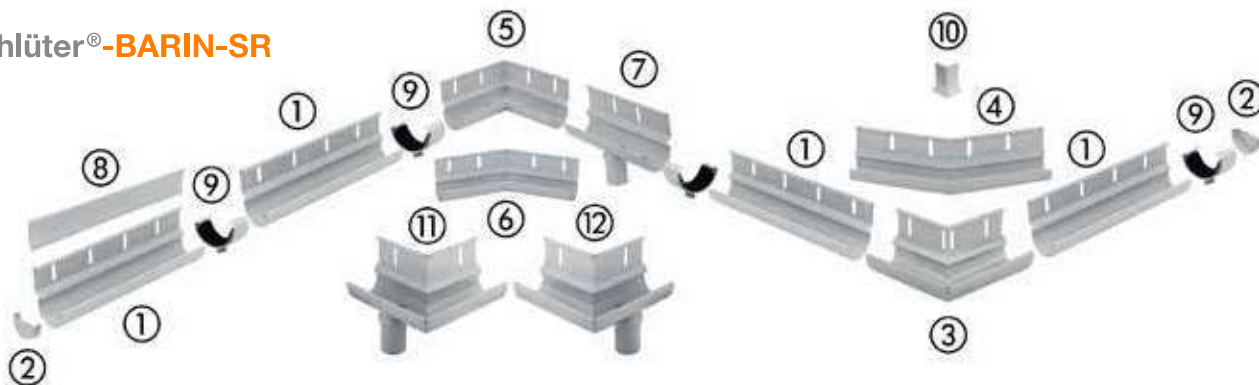
H (mm)	Art.-No.	€/ Emb.	P (Emb.)
15	TZ FK 3	18,56	60

Emballage = 50 u.



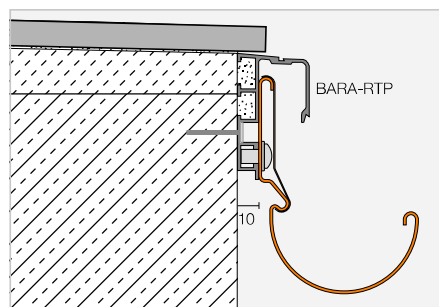
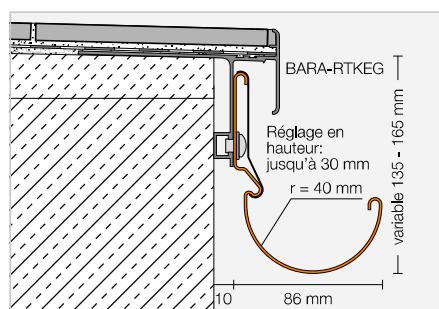
## Système de gouttières

### Schlüter®-BARIN-SR



Schlüter-BARIN-SR est un système de gouttières en aluminium coloré pour l'évacuation de l'eau des balcons et des terrasses. Il peut se fixer sur les profilsés Schlüter-BARA prévus à cet effet.

(Fiche produit 10.1)



### Schlüter®-BARIN-SR-AC

Alu. coloré

Description	Art.-No.	€ / Set	KV (Set)
Set BARIN gouttière 2,50 m 1 gouttière 2,50 m ① 1 profilé de recouvrement 2,50 + 0,50 m ⑧ 1 élément de liaison ⑨ 8 vis	BSR4 R 250 ...*	<b>154,94</b>	60
Set BARIN gouttière 1,50 m 1 gouttière 1,50 m ① 1 profilé de recouvrement 1,50 + 0,50 m ⑧ 1 élément de liaison ⑨ 4 vis	BSR4 R 150 ...*	<b>91,51</b>	60
Set BARIN capuchon de fermeture 2 capuchons de fermeture ② 2 éléments de liaison ⑨	BSR4 E 2 ...*	<b>31,84</b>	60
Set BARIN angle sortant 90° 1 angle ③ 2 éléments de liaison ⑨ 1 profilé de recouvrement angle ⑩	BSR4 EWG 90 ...*	<b>104,52</b>	60
Set BARIN angle sortant 90° avec évacuation à gauche 1 angle ⑪ 2 éléments de liaison ⑨ 1 profilé de recouvrement angle ⑩	BSR4 E90 L DN 60 ...*	<b>133,31</b>	60
Set BARIN angle sortant 90° avec évacuation à droite 1 angle ⑫ 2 éléments de liaison ⑨ 1 profilé de recouvrement angle ⑩	BSR4 E90 R DN 60 ...*	<b>133,31</b>	60
Set BARIN angle sortant 135° 1 angle ④ 2 éléments de liaison ⑨ 1 profilé de recouvrement angle ⑩	BSR4 EWG 135 ...*	<b>104,52</b>	60
Set BARIN angle rentrant 90° 1 angle ⑤ 2 éléments de liaison ⑨	BSR4 IWG 90 ...*	<b>104,52</b>	60
Set BARIN angle rentrant 135° 1 angle ⑥ 2 éléments de liaison ⑨	BSR4 IWG 135 ...*	<b>104,52</b>	60
Set BARIN écoulement 1 gouttière 20 cm avec embout d'écoulement ⑦ 2 éléments de liaison ⑨ 2 vis	BSR4 A DN 60 ...*	<b>47,84</b>	60

#### Remarque :

D'autres valeurs d'angles rentrants et sortants peuvent faire l'objet d'une fabrication spéciale sur demande. Les écarts de couleur des différents éléments du système peuvent être liés aux matériaux.

Art.-No. à compléter avec la couleur (exemple : BSR4 R 250 GM)



\* Couleurs : BW - GM - HB - PG - RB - SB

Vous trouverez un récapitulatif des finitions et des couleurs à partir de la page 327.

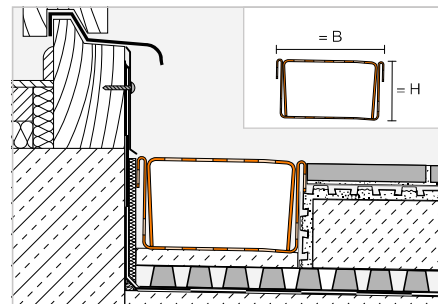


## Caniveau de drainage | Renfort

### Schlüter®-TROBA-LINE-TL



Schlüter-TROBA-LINE-TL est un caniveau de drainage en acier inoxydable qui peut être monté sur des balcons et terrasses en l'absence de hauteur suffisante pour un relevé d'étanchéité. On évitera ainsi l'eau de reflux devant une porte. Peut aussi s'utiliser comme caniveau de drainage de surface. (Fiche produit 7.4)



#### Schlüter®-TROBA-LINE-TL

Acier inoxydable V2A, caniveau perforé,  
B = 75 mm

H (mm)	L = 2,00 m Art.-No.	€ / u.	KV (u.)
20	TL2 V2A 75/200	<b>228,20</b>	60
40	TL4 V2A 75/200	<b>271,72</b>	60
L = 1,50 m			
20	TL2 V2A 75/150	<b>176,22</b>	60
40	TL4 V2A 75/150	<b>208,90</b>	60
L = 1,00 m			
20	TL2 V2A 75/100	<b>124,26</b>	60
40	TL4 V2A 75/100	<b>146,05</b>	60
L = 0,75 m			
20	TL2 V2A 75/ 75	<b>98,28</b>	60
40	TL4 V2A 75/ 75	<b>114,60</b>	60

#### Schlüter®-TROBA-LINE-TL

Acier inoxydable V2A, caniveau perforé,  
B = 110 mm

H (mm)	L = 2,00 m Art.-No.	€ / u.	KV (u.)
20	TL2 V2A 110/200	<b>268,74</b>	40
40	TL4 V2A 110/200	<b>312,25</b>	40
L = 1,50 m			
20	TL2 V2A 110/150	<b>206,68</b>	40
40	TL4 V2A 110/150	<b>239,31</b>	40
L = 1,00 m			
20	TL2 V2A 110/100	<b>144,57</b>	40
40	TL4 V2A 110/100	<b>166,33</b>	40
L = 0,75 m			
20	TL2 V2A 110/ 75	<b>113,52</b>	40
40	TL4 V2A 110/ 75	<b>129,82</b>	40

#### Schlüter®-TROBA-LINE-TL

Acier inoxydable V2A, caniveau perforé,  
B = 160 mm

H (mm)	L = 2,00 m Art.-No.	€ / u.	KV (u.)
20	TL2 V2A 160/200	<b>328,56</b>	40
40	TL4 V2A 160/200	<b>372,07</b>	40
L = 1,50 m			
20	TL2 V2A 160/150	<b>251,52</b>	40
40	TL4 V2A 160/150	<b>284,12</b>	40
L = 1,00 m			
20	TL2 V2A 160/100	<b>174,46</b>	40
40	TL4 V2A 160/100	<b>196,19</b>	40
L = 0,75 m			
20	TL2 V2A 160/ 75	<b>135,94</b>	40
40	TL4 V2A 160/ 75	<b>152,26</b>	40

#### Schlüter®-TROBA-LINE-TLG

Acier inoxydable V2A, caniveau fermé,  
B = 75 mm

H (mm)	L = 2,00 m Art.-No.	€ / u.	KV (u.)
20	TLG2 V2A 75/200	<b>228,20</b>	60
40	TLG4 V2A 75/200	<b>271,72</b>	60
L = 1,50 m			
20	TLG2 V2A 75/150	<b>176,22</b>	60
40	TLG4 V2A 75/150	<b>208,90</b>	60
L = 1,00 m			
20	TLG2 V2A 75/100	<b>124,26</b>	60
40	TLG4 V2A 75/100	<b>146,05</b>	60
L = 0,75 m			
20	TLG2 V2A 75/ 75	<b>98,28</b>	60
40	TLG4 V2A 75/ 75	<b>114,60</b>	60

#### Schlüter®-TROBA-LINE-TLG

Acier inoxydable V2A, caniveau fermé,  
B = 110 mm

H (mm)	L = 2,00 m Art.-No.	€ / u.	KV (u.)
20	TLG2 V2A 110/200	<b>268,74</b>	40
40	TLG4 V2A 110/200	<b>312,25</b>	40
L = 1,50 m			
20	TLG2 V2A 110/150	<b>206,68</b>	40
40	TLG4 V2A 110/150	<b>239,31</b>	40
L = 1,00 m			
20	TLG2 V2A 110/100	<b>144,57</b>	40
40	TLG4 V2A 110/100	<b>166,33</b>	40
L = 0,75 m			
20	TLG2 V2A 110/ 75	<b>113,52</b>	40
40	TLG4 V2A 110/ 75	<b>129,82</b>	40

#### Schlüter®-TROBA-LINE-TLG

Acier inoxydable V2A, caniveau fermé,  
B = 160 mm

H (mm)	L = 2,00 m Art.-No.	€ / u.	KV (u.)
20	TLG2 V2A 160/200	<b>328,56</b>	40
40	TLG4 V2A 160/200	<b>372,07</b>	40
L = 1,50 m			
20	TLG2 V2A 160/150	<b>251,52</b>	40
40	TLG4 V2A 160/150	<b>284,12</b>	40
L = 1,00 m			
20	TLG2 V2A 160/100	<b>174,46</b>	40
40	TLG4 V2A 160/100	<b>196,19</b>	40
L = 0,75 m			
20	TLG2 V2A 160/ 75	<b>135,94</b>	40
40	TLG4 V2A 160/ 75	<b>152,26</b>	40