

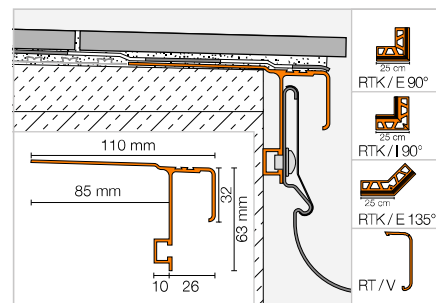
## Profilé-support de rive

### Schlüter®-BARA-RTK



Schlüter-BARA-RTK est un profilé de rive pour balcons avec rejetau, destiné à être posé sur une forme de pente. Le profilé a un dispositif pour la fixation du système de gouttière Schlüter-BARIN. La réservation au-dessus du rejetau permet de poser un profilé de finition Schlüter-JOLLY qui dissimulera le chant du carreau. Les carreaux peuvent aussi être posés avec un débord.

(Fiche produit 5.9)



### Schlüter®-BARA-RTK

Alu. coloré

L = 2,50 m Art.-No.	€/ m	KV (u.)
RTK 30 ...*	42,71	40

## Angle | Capuchon de fermeture | Raccord

### Schlüter®-BARA-RTK/E 90°

Angle sortant 90°

Art.-No.	€/ u.	P (u.)
E90 / RTK 30 ...*	54,24	10

### Schlüter®-BARA-RTK/E 135°

Angle sortant 135°

Art.-No.	€/ u.	P (u.)
E135 / RTK 30 ...*	59,72	10

### Schlüter®-BARA-RTK/I 90°

Angle rentrant 90°

Art.-No.	€/ u.	P (u.)
I90 / RTK 30 ...*	54,24	10

### Schlüter®-BARA-RT/EK

Capuchon de fermeture

Art.-No.	€/ u.	P (u.)
E / RT 30 ...*	3,11	50

### Schlüter®-BARA-RTK/V

Raccord

Art.-No.	€/ u.	P (u.)
V / RT 30 ...*	3,20	50

Art.-No. à compléter avec la couleur (exemple : V / RT 30 RB)



\* Couleurs : BW - GM - HB - PG - RB - SB

Vous trouverez un récapitulatif des finitions et des couleurs à partir de la page 327.



# Schlüter®-TROBA-PLUS-G

## Drainage de surface à capillarité passive

Produit éprouvé pour une évacuation en toute sécurité de l'humidité au niveau des balcons et des terrasses :

- ✓ Particulièrement adapté en combinaison avec du mortier de drainage
- ✓ Drainage de surface à capillarité passive
- ✓ Résistance élevée jusqu'à 39 t/m<sup>2</sup>
- ✓ Le revêtement est soutenu sur toute sa surface par les plots de forme tronconique
- ✓ L'espace de drainage continu assure la ventilation en sous-face et l'évacuation de l'eau



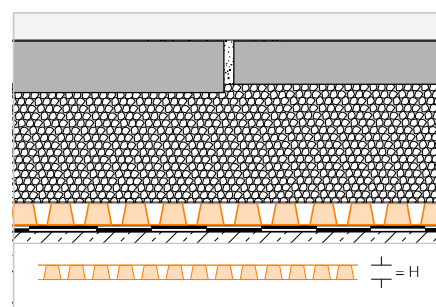
© Villeroy & Boch Fliesen

### Drainage

## Schlüter®-TROBA-PLUS-G



Schlüter-TROBA-PLUS-G est une natte de drainage à capillarité passive assurant une évacuation durable et efficace de l'eau d'infiltration. Les plots coniques très rapprochés supportent des charges élevées et sont recouverts d'un treillis en nylon. Ils assurent le soutien du revêtement sur toute sa surface et ménagent ainsi un espace de drainage continu. Schlüter-TROBA-PLUS 8G est particulièrement adapté pour une utilisation en combinaison avec des chapes drainantes. (Fiche produit 7.2)



### Schlüter®-TROBA-PLUS 8G

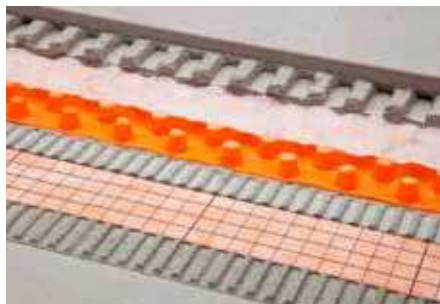
Polyéthylène, en rouleau

H (mm)	12,5 x 1 m = 12,5 m <sup>2</sup> Art.-No.	€ / m <sup>2</sup>	PL (rouleau)
8	TROBA-PLUS 8G	23,03	6



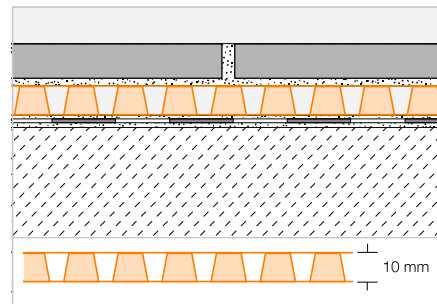
## Drainage composite

### Schlüter®-DITRA-DRAIN 8



Schlüter-DITRA-DRAIN 8 est une natte en polyéthylène indéformable avec une structure en plots unilatérale. Elle comporte sur sa face inférieure un non-tissé pour l'ancrage dans le mortier-colle et, sur sa face supérieure, un non-tissé filtrant spécial. Schlüter-DITRA-DRAIN 8 est un support universel pour des revêtements carrelés en tant que couche de désolidarisation et drainage composite à capillarité passive durablement efficace.

(Fiche produit 6.2)



#### Schlüter®-DITRA-DRAIN 8

Polyéthylène, en rouleau

L (m)	Largeur = 1,00 m Art.-No.	€ / m <sup>2</sup>	PL (rouleau)
12,5	DITRA-DRAIN 8 12M	22,61	6

#### Schlüter®-DITRA-DRAIN-STU

Bande de recouvrement autocollante

L (m)	Largeur = 90 mm Art.-No.	€ / m	P (u.)
5	STUV KB 90/ 5M	7,96	10
30	STUV KB 90/30M	7,04	10

#### Outil conseillé :

Schlüter-TROWEL, denture 4 x 4, voir page 325.

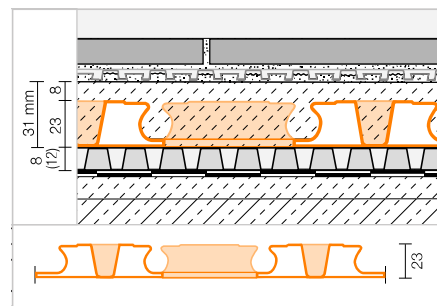
## Panneau à plots

### Schlüter®-BEKOTEC-DRAIN



Schlüter-BEKOTEC-DRAIN est une technique de construction sûre et d'épaisseur particulièrement réduite pour la réalisation de chapes flottantes dépourvues de fissuration et utilisables en extérieur en liaison avec des revêtements en céramique ou en pierre naturelle.

(Fiche produit 9.3)



#### Schlüter®-BEKOTEC-EN 23 FD

Panneau à plots

120 x 90 cm = 1,08 m <sup>2</sup> Art.-No.	€ / m <sup>2</sup>	P (u.)
EN 23 FD	19,40	20

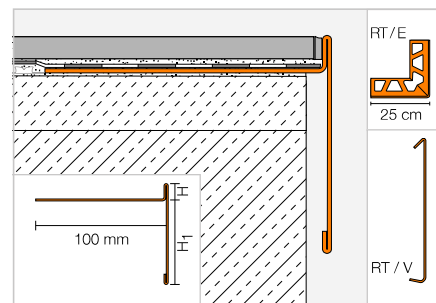


## Profilé de rive

## Schlüter®-BARA-RT



Schlüter-BARA-RT est un profilé de rive en T, en aluminium coloré, pour la délimitation des surfaces de balcons et terrasses. L'aile de finition supérieure recouvre l'arête du revêtement et l'aile inférieure forme un rejetau et cache l'évacuation du drainage de surface TROBA. (Fiche produit 5.19)



## Schlüter®-BARA-RT



Alu. coloré

H/H1 (mm)	L = 2,50 m Art.-No.	€ / m	KV (u.)
9/60	RT 9/60 ...*	39,36	40
12/16	RT 12/16 ...*	34,44	40
12/65	RT 12/65 ...*	39,36	40
20/50	RT 20/50 ...**	39,36	40
25/40	RT 25/40 ...**	39,36	40
30/35	RT 30/35 ...**	40,09	40

## Angle | Raccord

## Schlüter®-BARA-RT/E 90°

Angle sortant 90°

H/H1 (mm)	Art.-No.	€ / u.	P (u.)
9/60	E90 / RT 9/60 ...*	43,29	10
12/16	E90 / RT 12/16 ...*	39,53	10
12/65	E90 / RT 12/65 ...*	43,29	10
20/50	E90 / RT 20/50 ...**	43,29	10
25/40	E90 / RT 25/40 ...**	43,29	10
30/35	E90 / RT 30/35 ...**	43,54	10

## Schlüter®-BARA-RT/V

Raccord

H/H1 (mm)	Art.-No.	€ / u.	P (u.)
9/60	V / RT 9/60 ...*	7,43	50
12/16	V / RT 12/16 ...*	6,23	50
12/65	V / RT 12/65 ...*	7,43	50
20/50	V / RT 20/50 ...**	7,43	50
25/40	V / RT 25/40 ...**	7,43	50
30/35	V / RT 30/35 ...**	7,43	50

Art.-No. à compléter avec la couleur (exemple : V / RT 9/60 HB)



\* Couleurs : BW - GM - HB - PG - RB - SB

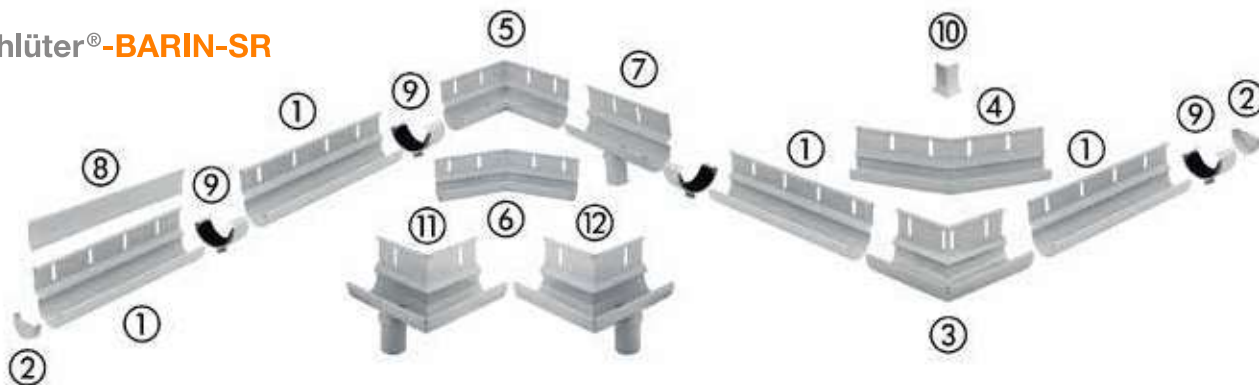
\*\* Couleurs : GM - PG

Vous trouverez un récapitulatif des finitions et des couleurs à partir de la page 327.



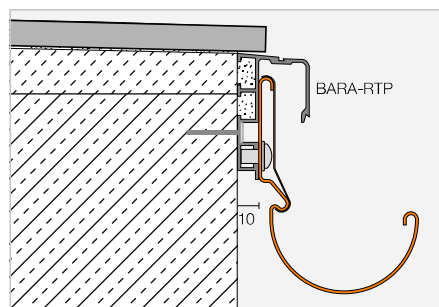
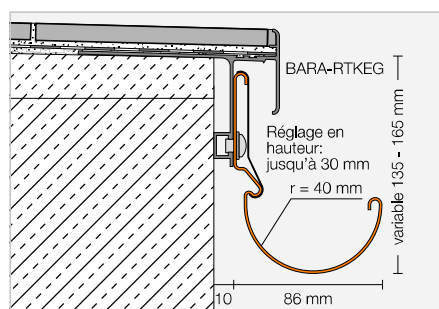
## Système de gouttières

### Schlüter®-BARIN-SR



Schlüter-BARIN-SR est un système de gouttières en aluminium coloré pour l'évacuation de l'eau des balcons et des terrasses. Il peut se fixer sur les profilsés Schlüter-BARA prévus à cet effet.

(Fiche produit 10.1)



### Schlüter®-BARIN-SR-AC

Alu. coloré

Description	Art.-No.	€ / Set	KV (Set)
<b>Set BARIN gouttière 2,50 m</b> 1 gouttière 2,50 m ① 1 profilé de recouvrement 2,50 + 0,50 m ⑧ 1 élément de liaison ⑨ 8 vis	BSR4 R 250 ...*	<b>154,94</b>	60
<b>Set BARIN gouttière 1,50 m</b> 1 gouttière 1,50 m ① 1 profilé de recouvrement 1,50 + 0,50 m ⑧ 1 élément de liaison ⑨ 4 vis	BSR4 R 150 ...*	<b>91,51</b>	60
<b>Set BARIN capuchon de fermeture</b> 2 capuchons de fermeture ② 2 éléments de liaison ⑨	BSR4 E 2 ...*	<b>31,84</b>	60
<b>Set BARIN angle sortant 90°</b> 1 angle ③ 2 éléments de liaison ⑨ 1 profilé de recouvrement angle ⑩	BSR4 EWG 90 ...*	<b>104,52</b>	60
<b>Set BARIN angle sortant 90° avec évacuation à gauche</b> 1 angle ⑪ 2 éléments de liaison ⑨ 1 profilé de recouvrement angle ⑩	BSR4 E90 L DN 60 ...*	<b>133,31</b>	60
<b>Set BARIN angle sortant 90° avec évacuation à droite</b> 1 angle ⑫ 2 éléments de liaison ⑨ 1 profilé de recouvrement angle ⑩	BSR4 E90 R DN 60 ...*	<b>133,31</b>	60
<b>Set BARIN angle sortant 135°</b> 1 angle ④ 2 éléments de liaison ⑨ 1 profilé de recouvrement angle ⑩	BSR4 EWG 135 ...*	<b>104,52</b>	60
<b>Set BARIN angle rentrant 90°</b> 1 angle ⑤ 2 éléments de liaison ⑨	BSR4 IWG 90 ...*	<b>104,52</b>	60
<b>Set BARIN angle rentrant 135°</b> 1 angle ⑥ 2 éléments de liaison ⑨	BSR4 IWG 135 ...*	<b>104,52</b>	60
<b>Set BARIN écoulement</b> 1 gouttière 20 cm avec embout d'écoulement ⑦ 2 éléments de liaison ⑨ 2 vis	BSR4 A DN 60 ...*	<b>47,84</b>	60

#### Remarque :

D'autres valeurs d'angles rentrants et sortants peuvent faire l'objet d'une fabrication spéciale sur demande. Les écarts de couleur des différents éléments du système peuvent être liés aux matériaux.

Art.-No. à compléter avec la couleur (exemple : BSR4 R 250 GM)



\* Couleurs : BW - GM - HB - PG - RB - SB

Vous trouverez un récapitulatif des finitions et des couleurs à partir de la page 327.

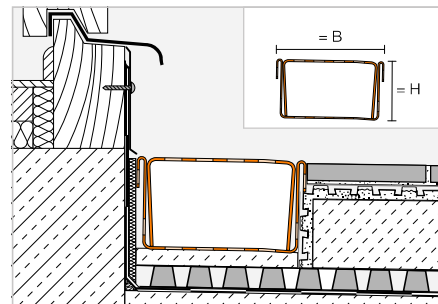


## Caniveau de drainage | Renfort

### Schlüter®-TROBA-LINE-TL



Schlüter-TROBA-LINE-TL est un caniveau de drainage en acier inoxydable qui peut être monté sur des balcons et terrasses en l'absence de hauteur suffisante pour un relevé d'étanchéité. On évitera ainsi l'eau de reflux devant une porte. Peut aussi s'utiliser comme caniveau de drainage de surface. (Fiche produit 7.4)



#### Schlüter®-TROBA-LINE-TL

Acier inoxydable V2A, caniveau perforé,  
B = 75 mm

H (mm)	L = 2,00 m Art.-No.	€ / u.	KV (u.)
20	TL2 V2A 75/200	<b>228,20</b>	60
40	TL4 V2A 75/200	<b>271,72</b>	60
L = 1,50 m			
20	TL2 V2A 75/150	<b>176,22</b>	60
40	TL4 V2A 75/150	<b>208,90</b>	60
L = 1,00 m			
20	TL2 V2A 75/100	<b>124,26</b>	60
40	TL4 V2A 75/100	<b>146,05</b>	60
L = 0,75 m			
20	TL2 V2A 75/ 75	<b>98,28</b>	60
40	TL4 V2A 75/ 75	<b>114,60</b>	60

#### Schlüter®-TROBA-LINE-TL

Acier inoxydable V2A, caniveau perforé,  
B = 110 mm

H (mm)	L = 2,00 m Art.-No.	€ / u.	KV (u.)
20	TL2 V2A 110/200	<b>268,74</b>	40
40	TL4 V2A 110/200	<b>312,25</b>	40
L = 1,50 m			
20	TL2 V2A 110/150	<b>206,68</b>	40
40	TL4 V2A 110/150	<b>239,31</b>	40
L = 1,00 m			
20	TL2 V2A 110/100	<b>144,57</b>	40
40	TL4 V2A 110/100	<b>166,33</b>	40
L = 0,75 m			
20	TL2 V2A 110/ 75	<b>113,52</b>	40
40	TL4 V2A 110/ 75	<b>129,82</b>	40

#### Schlüter®-TROBA-LINE-TL

Acier inoxydable V2A, caniveau perforé,  
B = 160 mm

H (mm)	L = 2,00 m Art.-No.	€ / u.	KV (u.)
20	TL2 V2A 160/200	<b>328,56</b>	40
40	TL4 V2A 160/200	<b>372,07</b>	40
L = 1,50 m			
20	TL2 V2A 160/150	<b>251,52</b>	40
40	TL4 V2A 160/150	<b>284,12</b>	40
L = 1,00 m			
20	TL2 V2A 160/100	<b>174,46</b>	40
40	TL4 V2A 160/100	<b>196,19</b>	40
L = 0,75 m			
20	TL2 V2A 160/ 75	<b>135,94</b>	40
40	TL4 V2A 160/ 75	<b>152,26</b>	40

#### Schlüter®-TROBA-LINE-TLG

Acier inoxydable V2A, caniveau fermé,  
B = 75 mm

H (mm)	L = 2,00 m Art.-No.	€ / u.	KV (u.)
20	TLG2 V2A 75/200	<b>228,20</b>	60
40	TLG4 V2A 75/200	<b>271,72</b>	60
L = 1,50 m			
20	TLG2 V2A 75/150	<b>176,22</b>	60
40	TLG4 V2A 75/150	<b>208,90</b>	60
L = 1,00 m			
20	TLG2 V2A 75/100	<b>124,26</b>	60
40	TLG4 V2A 75/100	<b>146,05</b>	60
L = 0,75 m			
20	TLG2 V2A 75/ 75	<b>98,28</b>	60
40	TLG4 V2A 75/ 75	<b>114,60</b>	60

#### Schlüter®-TROBA-LINE-TLG

Acier inoxydable V2A, caniveau fermé,  
B = 110 mm

H (mm)	L = 2,00 m Art.-No.	€ / u.	KV (u.)
20	TLG2 V2A 110/200	<b>268,74</b>	40
40	TLG4 V2A 110/200	<b>312,25</b>	40
L = 1,50 m			
20	TLG2 V2A 110/150	<b>206,68</b>	40
40	TLG4 V2A 110/150	<b>239,31</b>	40
L = 1,00 m			
20	TLG2 V2A 110/100	<b>144,57</b>	40
40	TLG4 V2A 110/100	<b>166,33</b>	40
L = 0,75 m			
20	TLG2 V2A 110/ 75	<b>113,52</b>	40
40	TLG4 V2A 110/ 75	<b>129,82</b>	40

#### Schlüter®-TROBA-LINE-TLG

Acier inoxydable V2A, caniveau fermé,  
B = 160 mm

H (mm)	L = 2,00 m Art.-No.	€ / u.	KV (u.)
20	TLG2 V2A 160/200	<b>328,56</b>	40
40	TLG4 V2A 160/200	<b>372,07</b>	40
L = 1,50 m			
20	TLG2 V2A 160/150	<b>251,52</b>	40
40	TLG4 V2A 160/150	<b>284,12</b>	40
L = 1,00 m			
20	TLG2 V2A 160/100	<b>174,46</b>	40
40	TLG4 V2A 160/100	<b>196,19</b>	40
L = 0,75 m			
20	TLG2 V2A 160/ 75	<b>135,94</b>	40
40	TLG4 V2A 160/ 75	<b>152,26</b>	40