

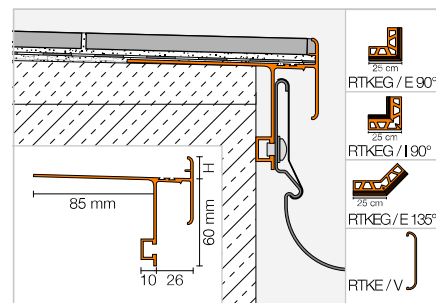
Profilé-support de rive

Schlüter®-BARA-RTKEG



Schlüter-BARA-RTKEG est un profilé de rive avec rejeteau, destiné à être posé sur une forme de pente. Le profilé a un dispositif pour la fixation du système de gouttière Schlüter-BARIN. Le profilé est adapté à la pose en combinaison avec la natte de désolidarisation Schlüter-DITRA. Le bord fermé du profilé permet de réaliser une finition soignée du revêtement carrelé.

(Fiche produit 5.21)



Schlüter®-BARA-RTKEG

Alu. coloré

H (mm)	L = 2,50 m Art.-No.	€ / m	KV (u.)
4	RTKEG 4 ...*	40,51	40
10	RTKEG 10 ...*	41,04	40
15	RTKEG 15 ...*	41,77	40
18	RTKEG 18 ...*	43,18	40
21	RTKEG 21 ...*	44,23	40

Angle | Raccord

Schlüter®-BARA-RTKEG/E 90°

Angle sortant 90°

H (mm)	Art.-No.	€ / u.	P (u.)
4	E90 / RTKEG 4 ...*	56,08	10
10	E90 / RTKEG 10 ...*	56,08	10
15	E90 / RTKEG 15 ...*	56,08	10
18	E90 / RTKEG 18 ...*	56,08	10
21	E90 / RTKEG 21 ...*	56,08	10

Schlüter®-BARA-RTKEG/E 135°

Angle sortant 135°

H (mm)	Art.-No.	€ / u.	P (u.)
4	E135 / RTKEG 4 ...*	56,08	10
10	E135 / RTKEG 10 ...*	56,08	10
15	E135 / RTKEG 15 ...*	56,08	10
18	E135 / RTKEG 18 ...*	56,08	10
21	E135 / RTKEG 21 ...*	56,08	10

Schlüter®-BARA-RTKEG/I 90°

Angle rentrant 90°

H (mm)	Art.-No.	€ / u.	P (u.)
4	I90 / RTKEG 4 ...*	56,08	10
10	I90 / RTKEG 10 ...*	56,08	10
15	I90 / RTKEG 15 ...*	56,08	10
18	I90 / RTKEG 18 ...*	56,08	10
21	I90 / RTKEG 21 ...*	56,08	10

Schlüter®-BARA-RTKE/V

Raccord

H (mm)	Art.-No.	€ / u.	P (u.)
4	V / RTKE 4 ...*	3,48	50
10	V / RTKE 10 ...*	3,48	50
15	V / RTKE 15 ...*	3,48	50
18	V / RTKE 18 ...*	3,48	50
21	V / RTKE 21 ...*	3,48	50

Art.-No. à compléter avec la couleur (exemple : V / RTKE 4 PG)

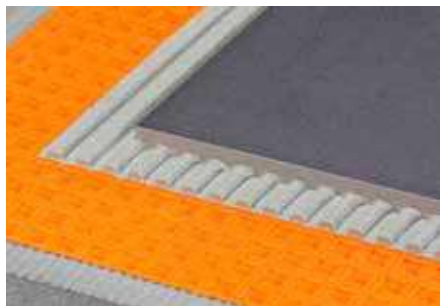


* Couleurs : GM - PG

Vous trouverez un récapitulatif des finitions et des couleurs à partir de la page 327.

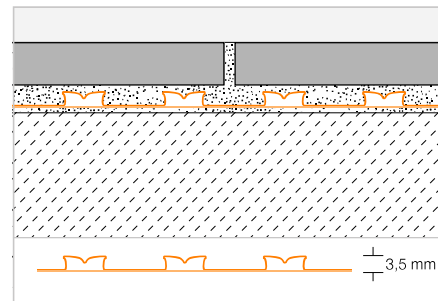
Désolidarisation

Schlüter®-DITRA



Schlüter-DITRA est une membrane en polypropylène avec des creux carrés contre-dépouillés au design Easyfill, pourvue au verso d'un voile non-tissé de renfort. Elle s'utilise comme support universel pour des revêtements carrelés en tant que couche de désolidarisation, étanchéité composite et égalisation de la pression de vapeur.

(Fiche produit 6.1)



Schlüter®-DITRA

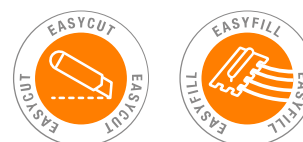


Polypropylène, en rouleau

L x B = m ²	Art.-No.	€ / m ²	PL (rouleau)
5,1 x 0,995 = 5	D 5M	22,61	22
30,2 x 0,995 = 30	D 30M	18,74	6

Outil conseillé :

Schlüter-TROWEL, denture 4 x 4, voir page 325.



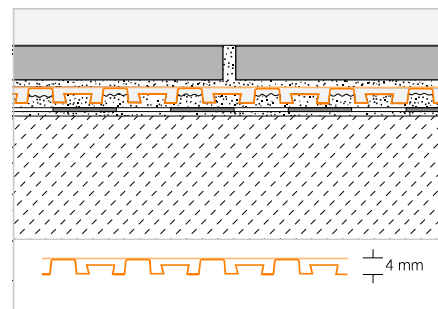
Drainage composite

Schlüter®-DITRA-DRAIN 4



Schlüter-DITRA-DRAIN 4 est une natte en polyéthylène indéformable avec une structure en plots unilatérale et un non-tissé en polypropylène collé sur la face supérieure. Elle s'utilise comme support universel pour des revêtements carrelés en tant que couche de désolidarisation et drainage composite à capillarité passive durablement efficace.

(Fiche produit 6.2)



Schlüter®-DITRA-DRAIN 4

Polyéthylène, en rouleau

L (m)	Largeur = 1,00 m Art.-No.	€ / m ²	PL (rouleau)
10	DITRA-DRAIN 10M	23,60	12
25	DITRA-DRAIN 25M	21,30	6

Outil conseillé :

Schlüter-TROWEL, denture 6 x 6, voir page 325.

Schlüter®-DITRA-DRAIN-STU

Bande de recouvrement autocollante

L (m)	Largeur = 90 mm Art.-No.	€ / m	P (u.)
5	STUV KB 90/ 5M	7,96	10
30	STUV KB 90/30M	7,04	10



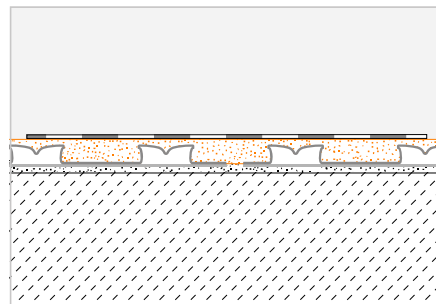


Colle d'étanchéité

Schlüter®-KERDI-COLL-L



Schlüter-KERDI-COLL-L est une colle étanche bi-composant : une dispersion acrylique exempte de solvant et une poudre réactive à base de ciment. Elle permet le collage et l'étanchéité des chevauchements de bandes Schlüter-KERDI. De plus, KERDI-COLL-L est utilisée pour le pontage étanche des lés et des raccords des bandes d'étanchéité Schlüter-KERDI-KEBA sur une étanchéité composite des produits appropriés de Schlüter-Systems, ainsi que pour le collage sur les profilés de rive Schlüter-BARA.

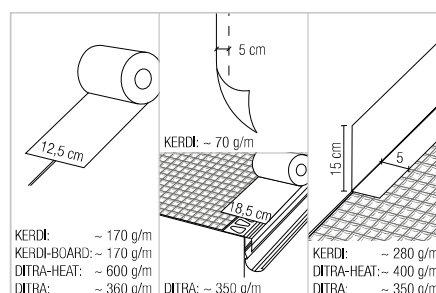


Schlüter®-KERDI-COLL-L

Colle d'étanchéité bi-composant

Poids (kg)	Art.-No.	€ / kg	PL (u.)
1,85	KERDI-COLL-L 185	14,12	110
4,25	KERDI-COLL-L	11,63	75

(Fiche produit 8.4)



Colle de montage

Schlüter®-KERDI-FIX



Schlüter-KERDI-FIX est une colle de montage élastique à base de polymères MS. Elle convient pour le collage des profilés et de Schlüter-KERDI-BOARD, comme pour l'étanchéité des raccords des lés d'étanchéité Schlüter-KERDI.



(Fiche produit 8.3)

Schlüter®-KERDI-FIX

Polymère MS

Volume (ml)	Art.-No.	€ / u.	P (u.)
290	KERDIFIX / BW	23,27	12
290	KERDIFIX / G	23,27	12



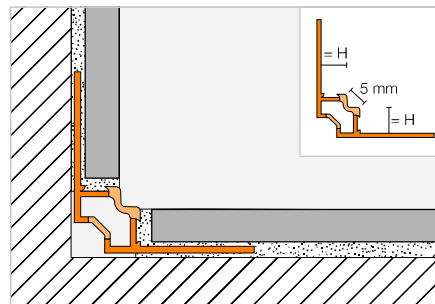


Profilé d'angle souple

Schlüter®-DILEX-EF



Schlüter-DILEX-EF est un profilé d'angle souple monobloc en matériau synthétique dur/souple pour angles rentrants ou pour la liaison sol/mur. Ce profilé se pose sur des supports non-flottants.
(Fiche produit 4.13)



Schlüter®-DILEX-EF

PVC / CPE

H (mm)	L = 2,50 m Art.-No.	€ / m	KV (u.)
8	EF 80 ...*	7,22	60
10	EF 100 ...*	7,22	60
12,5	EF 125 ...*	7,22	60
15	EF 150 ...*	7,22	60

Art.-No. à compléter avec la couleur (exemple : EF 80 G)



* Couleurs : BW - G - HB - PG - SP

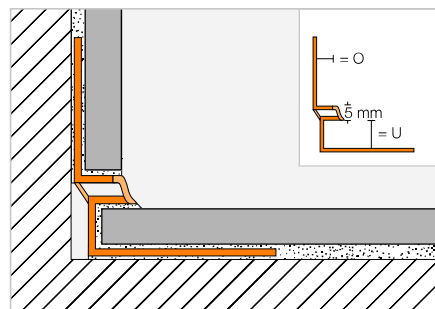
Vous trouverez un récapitulatif des finitions et des couleurs à partir de la page 327.

Profilé d'angle souple

Schlüter®-DILEX-EKE



Schlüter-DILEX-EKE est un profilé d'angle souple monobloc en matériau synthétique dur/souple pour angles muraux rentrants ou pour la liaison sol/mur. Le profilé dispose d'une espace disponible pour intégrer le carrelage et peut être posé sur des supports non-flottants.
(Fiche produit 4.13)



Schlüter®-DILEX-EKE

PVC / CPE, 0 = mm

U (mm)	L = 2,50 m Art.-No.	€ / m	KV (u.)
8	EKE U 8 / 0 7 ...*	7,22	60
9	EKE U 9 / 0 8 ...*	7,22	60
11	EKE U 11 / 0 10 ...*	7,22	60
13	EKE U 13 / 0 12 ...*	7,22	60
15	EKE U 15 / 0 14 ...*	7,22	60

Art.-No. à compléter avec la couleur (exemple : EKE U 8 / 0 7 G)



* Couleurs : BW - G - GS - HB - PG - SP

Vous trouverez un récapitulatif des finitions et des couleurs à partir de la page 327.



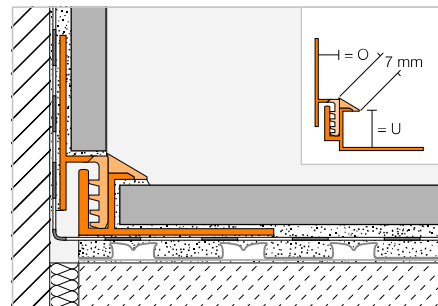
Profilé de joint périphérique

Schlüter®-DILEX-EK



Schlüter-DILEX-EK est un profilé de joint périphérique flexible et durable en matériau synthétique dur/souple muni d'un assemblage à languette et rainure et un espace disponible pour intégrer le carrelage. Il permet de réaliser des joints de bordure durables, souples et sans entretien au niveau des liaisons sol/mur ou sol/plinthe.

(Fiche produit 4.14)



Schlüter®-DILEX-EK

PVC / CPE, O = 7 mm

U (mm)	L = 2,50 m Art.-No.	€/ m	KV (u.)
8	EK U 8 / 0 7 ...*	12,39	60
11	EK U 11 / 0 7 ...*	12,39	60
15	EK U 15 / 0 7 ...**	12,39	60

Schlüter®-DILEX-EK

PVC / CPE, O = 10 mm

U (mm)	L = 2,50 m Art.-No.	€/ m	KV (u.)
8	EK U 8 / 0 10 ...*	12,39	60
11	EK U 11 / 0 10 ...*	12,39	60
15	EK U 15 / 0 10 ...**	12,39	60

Schlüter®-DILEX-EK

PVC / CPE, O = 14 mm

U (mm)	L = 2,50 m Art.-No.	€/ m	KV (u.)
8	EK U 8 / 0 14 G	12,39	60
11	EK U 11 / 0 14 G	12,39	60
15	EK U 15 / 0 14 G	12,39	60

Art.-No. à compléter avec la couleur (exemple : EK U 8 / 0 10 G)



* Couleurs : BW - G - GS - HB - PG

** Couleurs : G

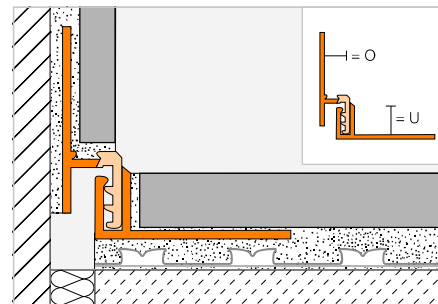
Vous trouverez un récapitulatif des finitions et des couleurs à partir de la page 327.

Profilé de joint périphérique

Schlüter®-DILEX-RF


Schlüter-DILEX-RF est un profilé en deux parties en matériau synthétique dur/souple avec assemblage à rainure et languette pour des joints de bordure durablement souples au niveau des liaisons sol/mur ou au niveau des plinthes.

(Fiche produit 4.14)


Schlüter®-DILEX-RF

PVC / CPE, O = 8 mm

U (mm)	L = 2,50 m Art.-No.	€ / m	KV (u.)
10	RF U 100 / O 80 ...*	12,39	60
12,5	RF U 125 / O 80 ...*	12,39	60
15	RF U 150 / O 80 ...*	12,39	60
18	RF U 180 / O 80 ...*	12,39	60
22	RF U 220 / O 80 ...*	12,39	60

Schlüter®-DILEX-RF

PVC / CPE, O = 10 mm

U (mm)	L = 2,50 m Art.-No.	€ / m	KV (u.)
10	RF U 100 / O 100 ...*	12,39	60
12,5	RF U 125 / O 100 ...*	12,39	60
15	RF U 150 / O 100 ...*	12,39	60
18	RF U 180 / O 100 ...*	12,39	60
22	RF U 220 / O 100 ...*	12,39	60

Schlüter®-DILEX-RF

PVC / CPE, O = 12,5 mm

U (mm)	L = 2,50 m Art.-No.	€ / m	KV (u.)
10	RF U 100 / O 125 ...*	12,39	60
12,5	RF U 125 / O 125 ...*	12,39	60
15	RF U 150 / O 125 ...*	12,39	60
18	RF U 180 / O 125 ...*	12,39	60
22	RF U 220 / O 125 ...*	12,39	60

Schlüter®-DILEX-RF

PVC / CPE, O = 15 mm

U (mm)	L = 2,50 m Art.-No.	€ / m	KV (u.)
10	RF U 100 / O 150 ...*	12,39	60
12,5	RF U 125 / O 150 ...*	12,39	60
15	RF U 150 / O 150 ...*	12,39	60
18	RF U 180 / O 150 ...*	12,39	60
22	RF U 220 / O 150 ...*	12,39	60

Schlüter®-DILEX-RF

PVC / CPE, O = 18 mm

U (mm)	L = 2,50 m Art.-No.	€ / m	KV (u.)
10	RF U 100 / O 180 ...*	12,39	60
12,5	RF U 125 / O 180 ...*	12,39	60
15	RF U 150 / O 180 ...*	12,39	60
18	RF U 180 / O 180 ...*	12,39	60
22	RF U 220 / O 180 ...*	12,39	60

Art.-No. à compléter avec la couleur (exemple : RF U 100 / O 180 PG)



* Couleurs : G - PG

Vous trouverez un récapitulatif des finitions et des couleurs à partir de la page 327.

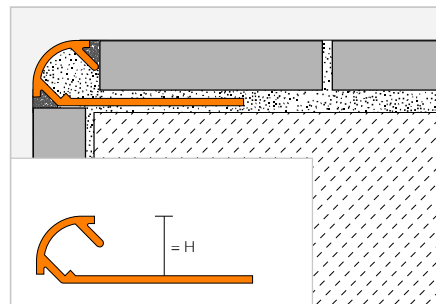


Profilé de finition

Schlüter®-RONDEC-AC



Schlüter-RODEC-AC est un profilé quart de rond en aluminium coloré avec espaceur, pour angles muraux sortants et bordures de revêtements, présentant un arrondi symétrique. Un espaceur permet de prédéfinir le joint entre carreau et profilé. (Fiche produit 2.1)



Schlüter®-RONDEC-AC



Alu. coloré

H (mm)		L = 2,50 m Art.-No.	€ / m	KV (u.)
6	③	RO 60 ...*	7,74	120
8	③	RO 80 ...*	8,61	120
10	③	RO 100 ...*	9,46	120
11	③	RO 110 ...**	10,67	120
12,5	③	RO 125 ...*	11,80	120

MyDesign by Schlüter-Systems
Possibilité d'impression ou de coloration personnalisée à choisir parmi les 190 couleurs du nuancier RAL classique. Plus d'infos à partir de la page 16.

Pour les longueurs de 3 m, compléter la référence avec '/300' (ex. RO 60 BW/300).

Angle | Raccord

Schlüter®-RONDEC-AC/ED

Angle sortant 90° en imitation sur support en métal coulé sous pression

H (mm)	Art.-No.	€ / u.	P (u.)
6	ED / RO 60 ...*	3,67	50
8	ED / RO 80 ...*	3,67	50
10	ED / RO 100 ...*	3,67	50
11	ED / RO 110 ...**	3,67	50
12,5	ED / RO 125 ...*	3,67	50

Schlüter®-RONDEC-AC/ID

Angle rentrant 90° en imitation sur support en métal coulé sous pression

H (mm)	Art.-No.	€ / u.	P (u.)
6	ID / RO 60 ...*	3,67	50
8	ID / RO 80 ...*	3,67	50
10	ID / RO 100 ...*	3,67	50
11	ID / RO 110 ...**	3,67	50
12,5	ID / RO 125 ...*	3,67	50



Schlüter®-RONDEC-A/V

Raccord entre profilés en aluminium

H (mm)	Art.-No.	€ / u.	P (u.)
6	V / RO 60	1,24	50
8	V / RO 80	1,24	50
10	V / RO 100	1,24	50
11	V / RO 110	1,24	50
12,5	V / RO 125	1,24	50



Schlüter-RODEC-A/V – utilisable avec Schlüter-QUADEC et -RONDEC. Pour la hauteur de 6 mm, choisir V/RO 60 pour RONDEC et V/Q 60 pour QUADEC.

Art.-No. à compléter avec la couleur (exemple : ID / RO 60 GM)



* Couleurs L = 2,50 m : BH - BW - G - GM - GS - HB - HG - MBW - MGS - PG - W

** Couleurs L = 2,50 m : BH - BW - MBW - MGS - PG - W

Couleurs L = 3,00 m : BW - MBW - MGS - PG - W

Vous trouverez un récapitulatif des finitions et des couleurs à partir de la page 327.



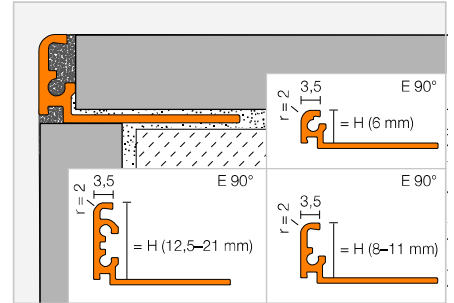
Profilé de finition

Schlüter®-JOLLY-AC



Schlüter-JOLLY-AC est un profilé décoratif en aluminium coloré pour angles muraux sortants, plinthes et bordures. Son aile de finition à 90° protège les carreaux des agressions mécaniques. Les espaceurs permettent de prédéfinir les joints entre carreau et profilé. La forme géométrique du profilé facilite l'ancrage du mortier-joint. Les angles avec aide pour raccords garantissent une finition propre et décorative.

(Fiche produit 2.3)



Schlüter®-JOLLY-AC



Alu. coloré

H (mm)		L = 2,50 m Art.-No.	€ / m	KV (u.)
6	☺	J 60 ...*	6,79	120
8	☺	J 80 ...*	7,20	120
10	☺	J 100 ...*	7,78	120
11	☺	J 110 ...*	8,07	120
12,5	☺	J 125 ...*	8,42	120
★ 14		J 140 ...**	8,65	120
★ 16		J 160 ...**	9,00	120
★ 21		J 210 ...**	9,40	120



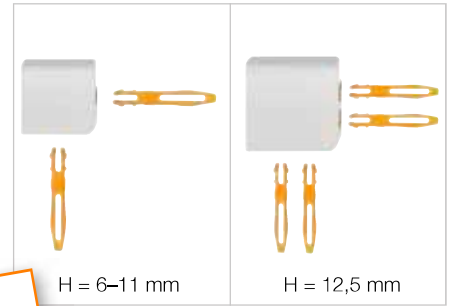
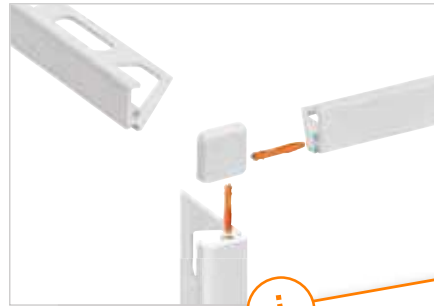
Pour les longueurs de 3 m, compléter la référence avec '/300' (ex. J 60 G/300).

Angle | Raccord

Schlüter®-JOLLY-AC/EV

Angle sortant 90° alu. coloré

H (mm)		Art.-No.	€ / u.	P (u.)
6		EV / J 60 ...*	13,93	50
8		EV / J 80 ...*	13,93	50
10		EV / J 100 ...*	13,93	50
11		EV / J 110 ...*	13,93	50
12,5		EV / J 125 ...*	13,93	50
★ 14		EV / J 140 ...**	16,65	50
★ 16		EV / J 160 ...**	16,65	50
★ 21		EV / J 210 ...**	16,65	50



Art.-No. à compléter avec la couleur (exemple : J 60 MBW)



* Couleurs L = 2,50 m : BW - G - GM - GS - MBW - MGS - PG - SB - W

** Couleurs L = 2,50 m : BW - MBW - MGS

Couleurs L = 3,00 m : BW - GS - MBW - MGS - PG - W

Vous trouverez un récapitulatif des finitions et des couleurs à partir de la page 327.

Schlüter®-JOLLY/V



Raccord entre profilés JOLLY (4 pièces)

Art.-No.	€ / Emb.	P (Emb.)
V / JPP 4	3,11	50

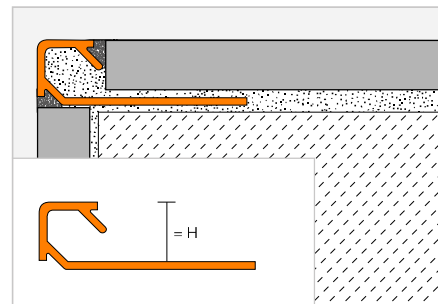




Profilé de finition

Schlüter®-QUADEC-AC


Schlüter-QUADEC-AC est un profilé de finition de haute qualité, en aluminium coloré, pour angles muraux sortants et bordures de revêtements carrelés. La surface visible du profilé forme un angle droit. Un espaceur permet de prédéfinir le joint entre carreau et profilé. (Fiche produit 2.10)


Schlüter®-QUADEC-AC

Alu. coloré

H (mm)	L = 2,50 m Art.-No.	€/ m	KV (u.)
4,5	Q 45 ...*	7,63	120
6	Q 60 ...**	8,09	120
8	Q 80 ...**	9,05	120
10	Q 100 ...**	9,91	120
11	Q 110 ...**	11,09	120
12,5	Q 125 ...**	12,39	120

MyDesign by Schlüter-Systems
Possibilité d'impression ou de coloration personnalisée à choisir parmi les 190 couleurs du nuancier RAL classique. Plus d'infos à partir de la page 16.

Pour les longueurs de 3 m, compléter la référence avec '/300' (ex. Q 60 BW/300).

Angle | Raccord

Schlüter®-QUADEC-AC/ED

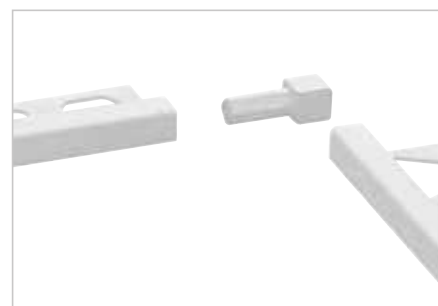
Angle sortant 90° en imitation sur support en métal coulé sous pression

H (mm)	Art.-No.	€/ u.	P (u.)
4,5	ED / Q 45 ...*	4,56	50
6	ED / Q 60 ...**	4,56	50
8	ED / Q 80 ...**	4,56	50
10	ED / Q 100 ...**	4,56	50
11	ED / Q 110 ...**	4,56	50
12,5	ED / Q 125 ...**	4,56	50

Schlüter®-QUADEC-AC/EV

Angle sortant/reentrant 90° pour QUADEC-MBW-MGS aluminium massif

H (mm)	Art.-No.	€/ u.	P (u.)
4,5	EV / Q 45 ...***	12,21	50
6	EV / Q 60 ...***	12,21	50
8	EV / Q 80 ...***	12,21	50
10	EV / Q 100 ...***	12,21	50
11	EV / Q 110 ...***	12,21	50
12,5	EV / Q 125 ...***	12,21	50


Schlüter®-RONDEC-A/V

Raccord entre profilés en aluminium

H (mm)	Art.-No.	€/ u.	P (u.)
6	V / RO 60	1,24	50
8	V / RO 80	1,24	50
10	V / RO 100	1,24	50
11	V / RO 110	1,24	50
12,5	V / RO 125	1,24	50

Schlüter®-QUADEC-A/V

Raccord entre profilés en aluminium

H (mm)	Art.-No.	€/ u.	P (u.)
6	V / Q 60	1,24	50



Schlüter-RONDEC-A/V – utilisable avec Schlüter-QUADEC et -RONDEC. Pour la hauteur de 6 mm, choisir V/RO 60 pour RONDEC et V/Q 60 pour QUADEC.

Art.-No. à compléter avec la couleur (exemple : EV / Q 45 MBW)


* Couleurs : BW - G - MBW - MGS - PG - PW - QG - VG - W

** Couleurs : BW - GS - MBW - MGS - PG - QG - VG - W

*** Couleurs : MBW - MGS

Couleurs L = 3,00 m : BW - GS - MBW - MGS - PG - QG - VG - W

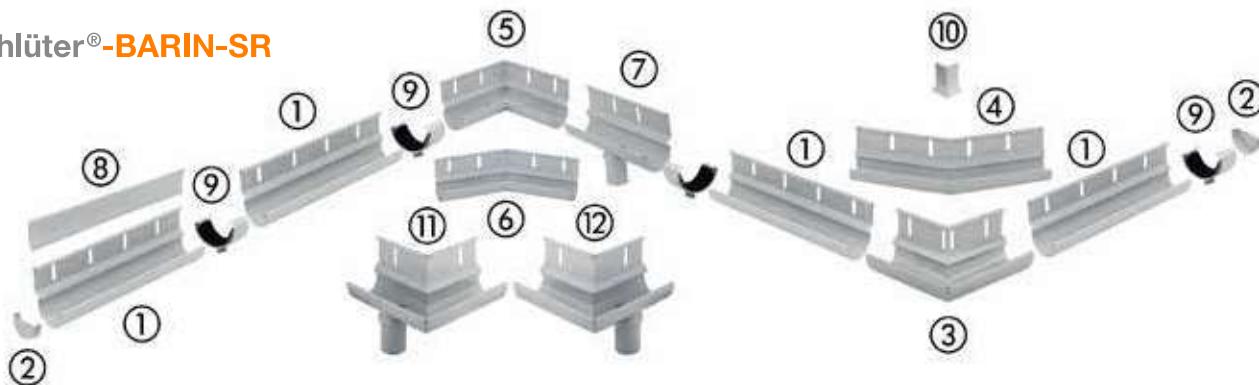
Vous trouverez un récapitulatif des finitions et des couleurs à partir de la page 327.





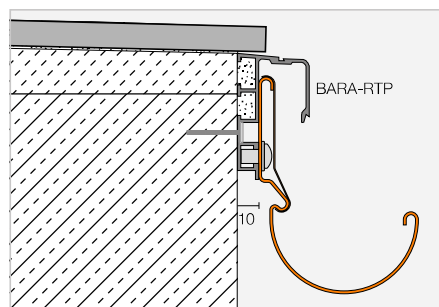
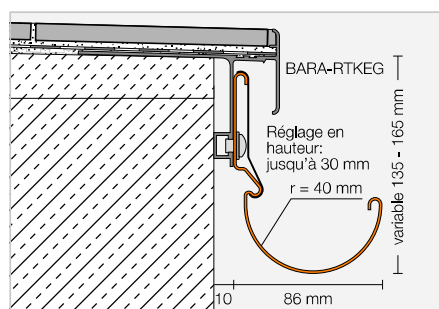
Système de gouttières

Schlüter®-BARIN-SR



Schlüter-BARIN-SR est un système de gouttières en aluminium coloré pour l'évacuation de l'eau des balcons et des terrasses. Il peut se fixer sur les profilsés Schlüter-BARA prévus à cet effet.

(Fiche produit 10.1)



Schlüter®-BARIN-SR-AC

Alu. coloré

Description	Art.-No.	€ / Set	KV (Set)
Set BARIN gouttière 2,50 m 1 gouttière 2,50 m ① 1 profilé de recouvrement 2,50 + 0,50 m ⑧ 1 élément de liaison ⑨ 8 vis	BSR4 R 250 ...*	154,94	60
Set BARIN gouttière 1,50 m 1 gouttière 1,50 m ① 1 profilé de recouvrement 1,50 + 0,50 m ⑧ 1 élément de liaison ⑨ 4 vis	BSR4 R 150 ...*	91,51	60
Set BARIN capuchon de fermeture 2 capuchons de fermeture ② 2 éléments de liaison ⑨	BSR4 E 2 ...*	31,84	60
Set BARIN angle sortant 90° 1 angle ③ 2 éléments de liaison ⑨ 1 profilé de recouvrement angle ⑩	BSR4 EWG 90 ...*	104,52	60
Set BARIN angle sortant 90° avec évacuation à gauche 1 angle ⑪ 2 éléments de liaison ⑨ 1 profilé de recouvrement angle ⑩	BSR4 E90 L DN 60 ...*	133,31	60
Set BARIN angle sortant 90° avec évacuation à droite 1 angle ⑫ 2 éléments de liaison ⑨ 1 profilé de recouvrement angle ⑩	BSR4 E90 R DN 60 ...*	133,31	60
Set BARIN angle sortant 135° 1 angle ④ 2 éléments de liaison ⑨ 1 profilé de recouvrement angle ⑩	BSR4 EWG 135 ...*	104,52	60
Set BARIN angle rentrant 90° 1 angle ⑤ 2 éléments de liaison ⑨	BSR4 IWG 90 ...*	104,52	60
Set BARIN angle rentrant 135° 1 angle ⑥ 2 éléments de liaison ⑨	BSR4 IWG 135 ...*	104,52	60
Set BARIN écoulement 1 gouttière 20 cm avec embout d'écoulement ⑦ 2 éléments de liaison ⑨ 2 vis	BSR4 A DN 60 ...*	47,84	60

Remarque :

D'autres valeurs d'angles rentrants et sortants peuvent faire l'objet d'une fabrication spéciale sur demande. Les écarts de couleur des différents éléments du système peuvent être liés aux matériaux.

Art.-No. à compléter avec la couleur (exemple : BSR4 R 250 GM)



* Couleurs : BW - GM - HB - PG - RB - SB

Vous trouverez un récapitulatif des finitions et des couleurs à partir de la page 327.