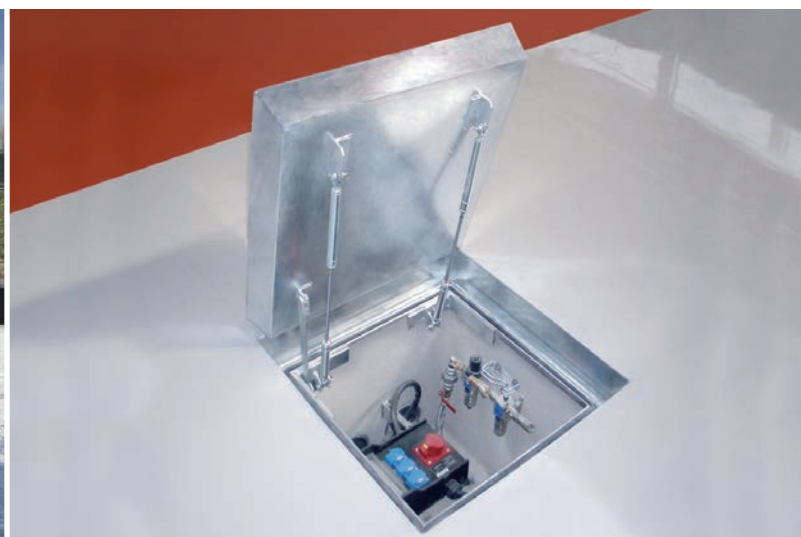


STORAX®

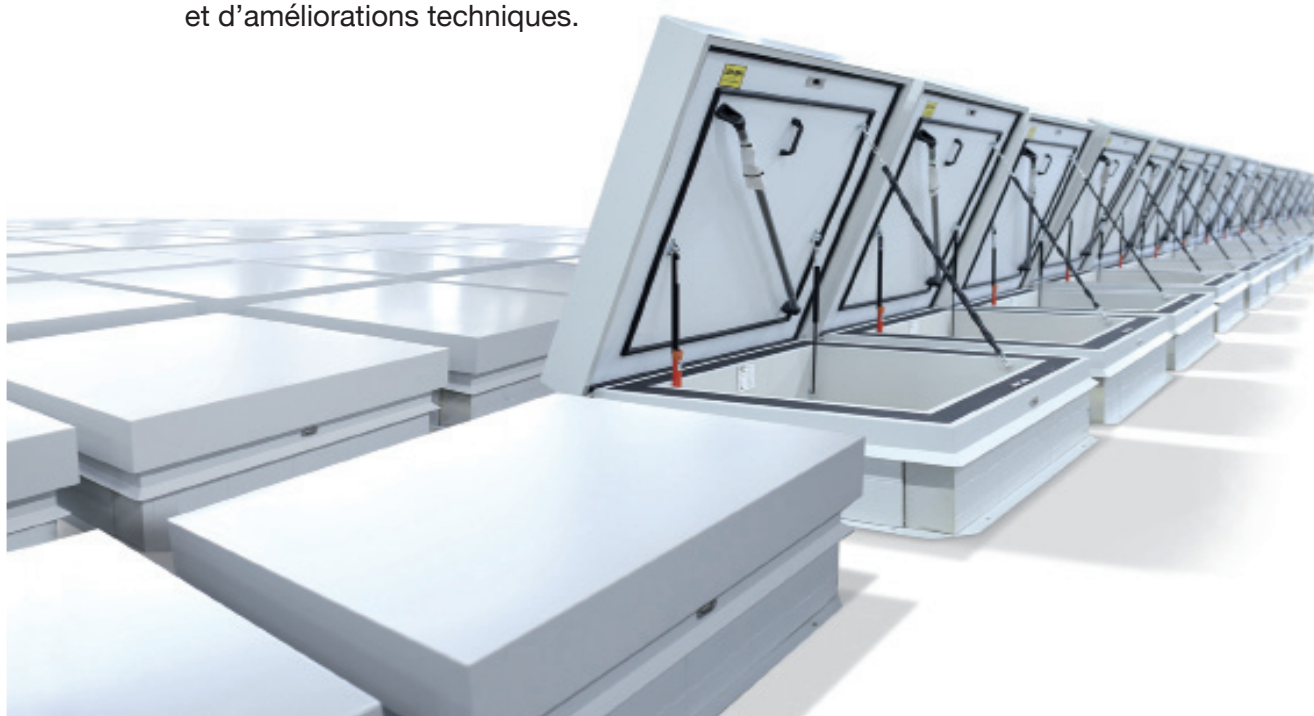


TRAPPES DE TOIT/ÉCHELLES/ÉCHELLES ESCAMOTABLES
TRAPPES DE SOL/COUVERCLES DE REGARDS
TRAPPES MURALES
TRAPPES DE SECOURS
TRAPPES SUR MESURE

CONTENU

- Trappes de toit DEMAXX Rc 6,3..... pages 1-3
- Trappes de toit Storax Rc 5,0..... page 4
- Trappes de toit Storax spéciales page 5
- Échelles d'accès au toit Storax pages 6-8
- Échelles en ciseaux Storax..... page 9
- Garde-corps / Échelles de façade Storax page 10
- Couvertres de regards Hagodeck pages 11-33
- Projets Hagodeck page 34
- Couvertres de regards Storax STAR, STAS, STSS, STRV pages 35-38
- Couvertres de regards Storax VLB page 39
- Trappes de sol électriques en inox Storax pages 40-41
- Trappes murales étanches à l'air en acier Storax..... page 42
- Trappes murales ignifuges en acier Storax page 43
- Trappes mur/plafond ignifuges en acier Storax..... page 44
- Trappes de secours Storax avec système N.E.S pages 45-47
- Trappes sur mesure Storax..... page 48

Tous les modèles sont présentés sous réserve de modifications et d'améliorations techniques.





Des trappes de toit à l'épreuve du temps

Valeur d'isolation

Les autorités posent des exigences toujours plus élevées en matière de performance énergétique des bâtiments. Les bâtiments non résidentiels livrés à partir de 2021 doivent être quasiment neutres d'un point de vue énergétique : ce sont les bâtiments quasi neutres en énergie (QNE). Cela nécessite l'utilisation du DEMAXX : la trappe de toit avec une valeur Rc de 6,3 m² K/W.

Réduction du CO2

Les trappes de toit DEMAXX contribuent de différentes manières à la réduction du CO2. La valeur d'isolation élevée d'une trappe de toit DEMAXX réduit les émissions de CO2 d'un bâtiment. Les émissions de CO2 dues au transport de la trappe de toit à partir du site de fabrication jusqu'au chantier sont également minimales, puisque le DEMAXX de Storax est fabriqué aux Pays-Bas.

Construction à désolidarisation thermique

1. Composition

La trappe de toit du futur requiert une composition durable. La trappe DEMAXX de Storax offre ce qu'il y a de mieux sur la marché. Pour prévenir les ponts thermiques et par conséquent les pertes de chaleur, la condensation et la formation de moisissures, la trappe de toit possède une construction 100 % désolidarisée thermiquement. L'aluminium et un composite à toute épreuve rendent la trappe indestructible.

100 % sûr

1. Sécurité

La trappe DEMAXX permet d'accéder au toit en toute sécurité. La trappe se manipule facilement d'une seule main et possède un verrouillage automatique en position ouverte qui l'empêche de se refermer accidentellement. Pour pouvoir atteindre le toit en toute sécurité, la costière est munie sur tout le pourtour d'un joint antidérapant.

2. Dimensions

Une trappe de toit doit être parfaitement adaptée, tant d'un point de vue fonctionnel que visuellement. La trappe DEMAXX est disponible de manière standard en trois dimensions : 70 x 90 cm, 90 x 90 cm et 70 x 140 cm. Des dimensions sur mesure sont possibles sur demande.

3. Garantie

Vous pouvez faire confiance à DEMAXX.

Chaque trappe de toit DEMAXX est finie avec un revêtement bi-composant de couleur RAL 7047. Le revêtement d'une épaisseur de 80 microns constitue une protection ultime contre les intempéries.

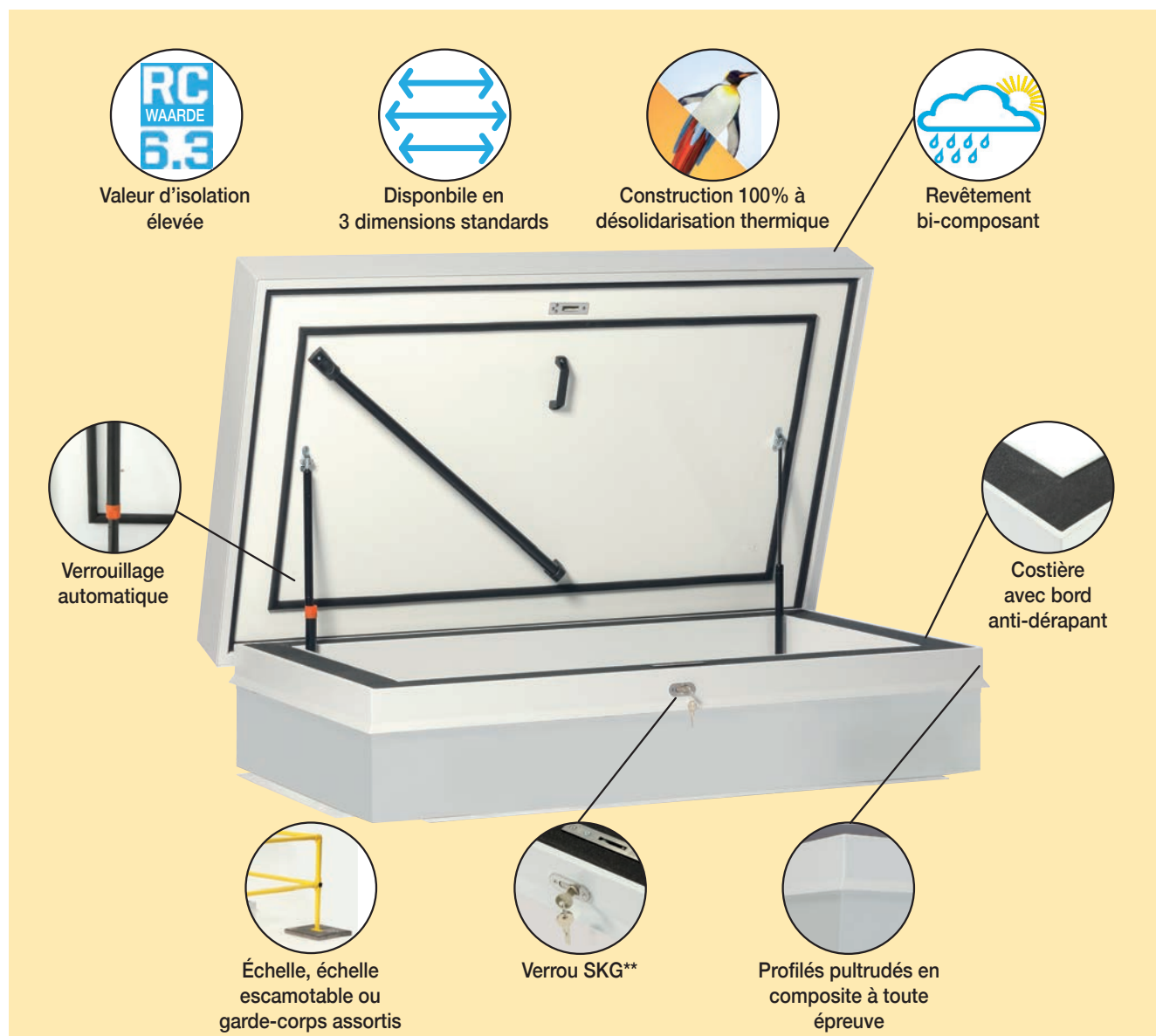
Avec un délai de garantie de pas moins de 10 ans, vous êtes assuré que, même si par malheur vous rencontrez un problème, celui-ci sera résolu pour vous.



2. Prévention contre l'effraction

Le verrou SKG** et le cylindre avec commande intérieure et extérieure garantissent une prévention maximale contre les effractions.





Caractéristiques	Spécifications
Matériau	Aluminium / composite
Valeur Rc costière et couvercle	6,3 m ² K/W, calculs effectués par Peutz
Essais	Réalisés par SKG-IKOB selon EN1026 / EN1027 / EN12211
Perméabilité à l'air	Classe 4 jusqu'à une pression d'essai de 600 Pa selon EN12207
Étanchéité à l'eau	Classe 9A jusqu'à une pression d'essai de 600 Pa selon EN12208
Résistance contre la charge due au vent	Classe C5 selon EN12210 Rigidité jusqu'à une pression d'essai de 2000 Pa Résistance jusqu'à une pression d'essai de 3000 Pa
Garantie	10 ans
Couleur	Standard gris RAL 7047
Revêtement	Revêtement bi-composant 80 microns
Dimensions	Standard 70 x 90 cm, 90 x 90 cm, 70 x 140 cm
Verrou	Verrou SKG** et cylindre avec commande intérieure et extérieure
Poids	70 x 90 cm - 61 kg, 90 x 90 cm - 70 kg, 70 x 140 cm - 98 kg



Trappe de toit DEMAXX RC 6,3

- construction à toute épreuve en profilés aluminium et pultrudés composites.
- couvercle et costière pourvus d'une isolation PIR de 140 mm.
- Valeur Rc de 6,3 m2 K/W.
- rupture thermique totale.
- revêtement bi-composant de 80 microns de couleur grise RAL 7047.
- 3 dimensions standards : 70 x 90 cm, 90 x 90 cm et 70 x 140 cm. Dimensions sur mesure possibles sur demande.
- livrée entièrement montée, y compris verin(s) à gaz.
- Quincaillerie en INOX.
- poignée diagonale côté intérieur de la dalle permettant de monter et de descendre en toute sécurité.
- costière avec bord anti-dérapant.
- serrure à cylindre EURO (60+95) SKG**, y compris 3 clés pour ouverture et fermeture par l'intérieur et par l'extérieur.
- lorsqu'elle est entièrement ouverte, la trappe est verrouillée. Chaîne tempête disponible avec supplément de prix.

Attention

Compte tenu du vérin à gaz, l'ouverture nette est légèrement plus petite que la largeur libre indiquée.

Descriptif cahier des charges trappe de toit DEMAXX RC 6.3

Trappe de toit Demaxx (ou équivalent) de Storax B.V.

Dimensions : largeur libre x mm.

Matériau : aluminium et composite.

Le couvercle et la costière sont pourvus de 140 mm de PIR avec une valeur RC de 6,3 m² K/W et rupture thermique totale. Le couvercle et la costière sont pourvus à l'intérieur et à l'extérieur d'un revêtement de 80 microns de couleur gris RAL 7047. Livrée entièrement assemblée, y compris 1 ou 2 vérins à gaz avec verrous.

La quincaillerie est en inox et elle est équipée d'une poignée diagonale, d'un bord anti-dérapant et d'une serrure à cylindre SKG** y compris les clés.

Dimensions standards type DEMAXX RC 6,3

type	largeur libre	dimensions extérieures
Trappe de toit DEMAXX 70/90	700 x 900 mm	1080 x 1280 mm
Trappe de toit DEMAXX 90/90	900 x 900 mm	1280 x 1280 mm
Trappe de toit DEMAXX 70/140	700 x 1400 mm	1080 x 1780 mm



Trappe de toit DEMAXX avec couvercle coulissant

AVANTAGES DES TRAPPES DE TOIT DEMAXX

- valeur Rc de 6,3 K/W.
- fabrication aux Pays-Bas, donc meilleure empreinte CO2.
- fabrication sur mesure possible.
- toute teinte RAL souhaitée possible.
- nombreuses options :
 - chaîne tempête
 - commande électrique
 - capteurs de pluie
 - trappe à couvercle coulissant
- excellent rapport qualité/prix.
- échelle d'accès au toit ou échelle escamotable en ciseaux adaptée disponible.



Trappe de toit STORAX RC 5,0

- construction à toute épreuve en profilés aluminium et pultrudés composites.
- couvercle et costière pourvus d'une isolation PIR de 100 mm.
- Valeur Rc de 5,0 m2 K/W.
- rupture thermique totale.
- revêtement bi-composant de 80 microns de couleur grise RAL 7047.
- 5 dimensions standards : 70 x 90 cm, 90 x 90 cm, 70 x 140 cm, 100 x 100 cm en 100 x 150 cm.
- Fabrication sur mesure possible sur demande.
- livraison entièrement montée, y compris verin(s) à gaz.
- Quincaillerie en INOX.
- poignée diagonale côté intérieur de la dalle permettant de monter et de descendre en toute sécurité.
- costière pourvue d'un bord anti-dérapant.
- serrure à cylindre EURO (55+55) SKG**, y compris 3 clés pour ouverture et fermeture par l'intérieur et par l'extérieur.

Descriptif cahier des charges trappe de toit DEMAXX RC 5.0

Trappe de toit Demaxx (ou équivalent) de Storax B.V.
 Dimensions : largeur libre ... x ... mm. Matériau : aluminium et composite.
 Le couvercle et la costière sont pourvus de 100 mm de PIR avec une valeur RC de 5,0 m² K/W et rupture thermique totale. Le couvercle et la costière sont pourvus à l'intérieur et à l'extérieur d'une coupure. Le couvercle et la costière sont pourvus à l'intérieur et à l'extérieur d'un revêtement de 80 microns de couleur gris RAL 7047. Livraison entièrement assemblée, y compris 1 ou 2 vérins à gaz avec verrouillage, la quincaillerie métallique, une poignée diagonale, d'un bord anti-dérapant et d'une serrure à cylindre SKG** y compris les clés.

Dimensions standards type DEMAXX RC 6,3

type	largeur libre	dimensions extérieures	
Trappe de toit Storax 70/90	700 x 900 mm	960 x 1160 mm	
Trappe de toit Storax 90/90	900 x 900 mm	1160 x 1160 mm	
Trappe de toit Storax 70/140	700 x 1400 mm	960 x 1660 mm	
Trappe de toit Storax 100/100	1000 x 1000 mm	1260 x 1260 mm	
Trappe de toit Storax 100/150	1000 x 1500 mm	1260 x 1760 mm	

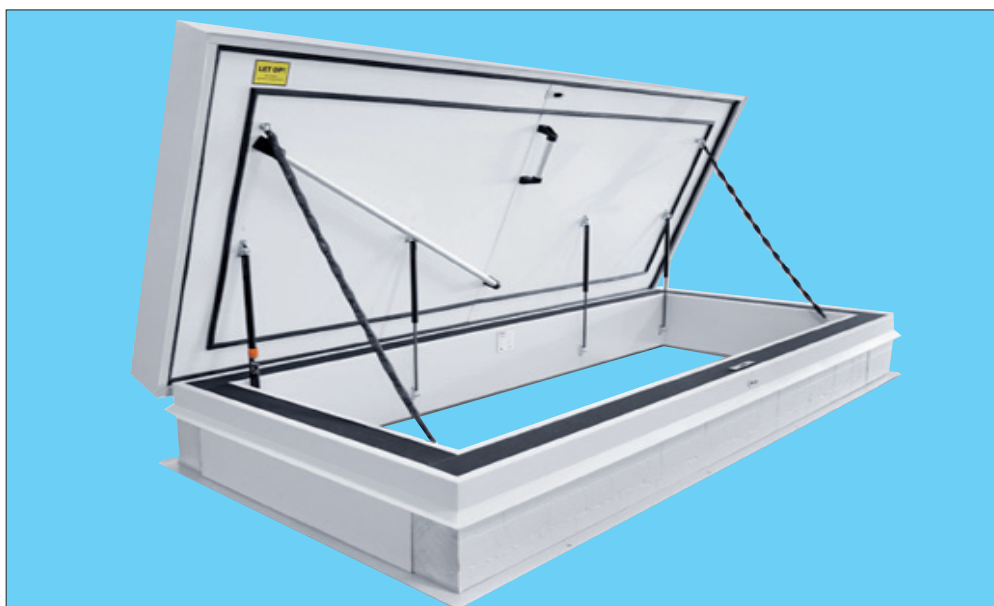
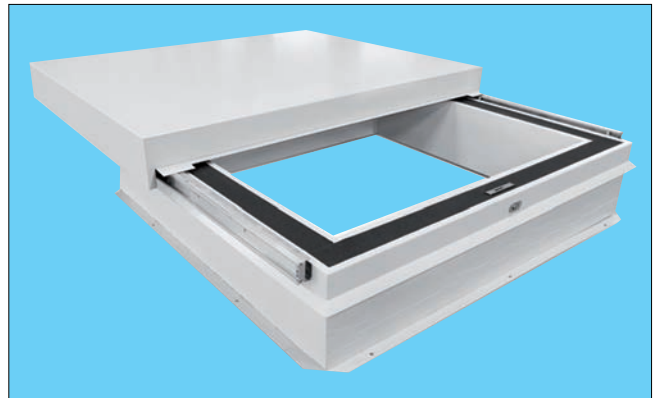
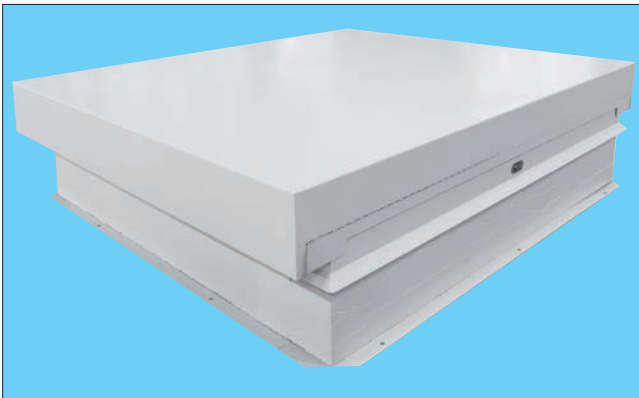
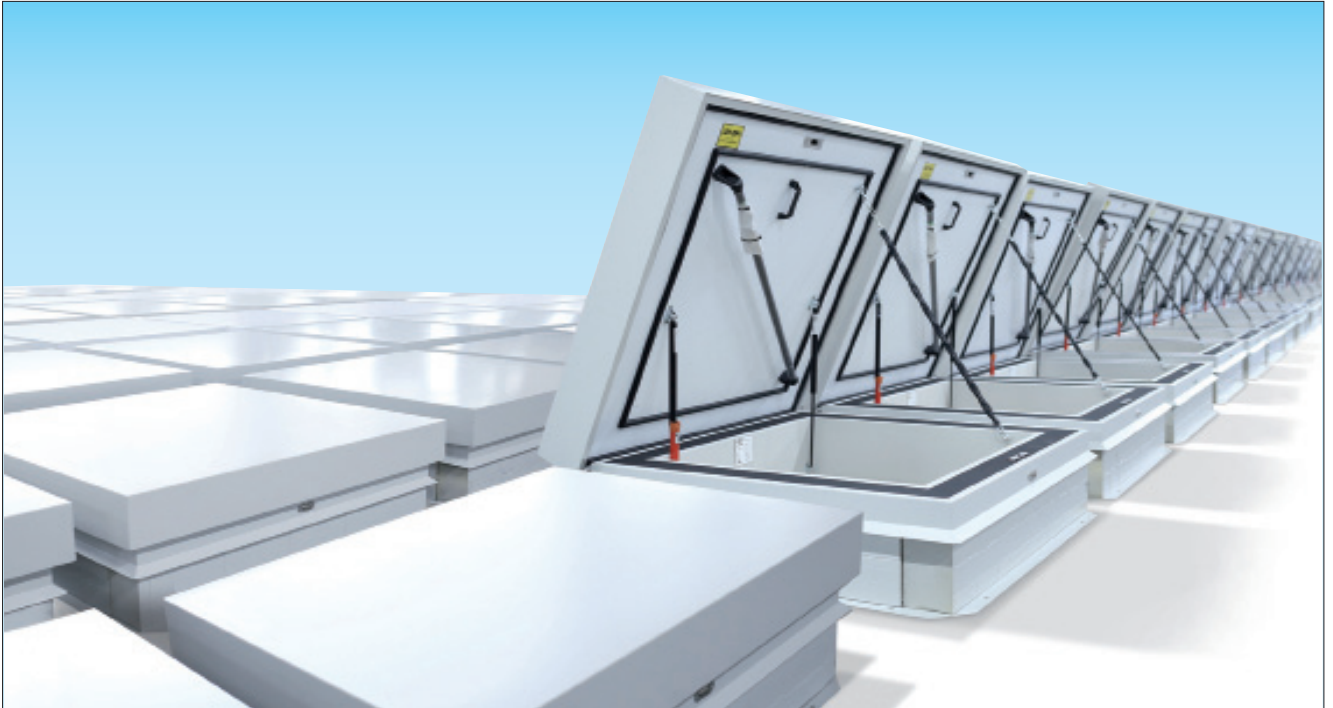
Fabrication sur mesure possible

Attention

Compte tenu du vérin à gaz, l'ouverture nette est légèrement plus petite que la largeur libre indiquée.

AVANTAGES DE LA TRAPPE DE TOIT STORAX RC 5.0

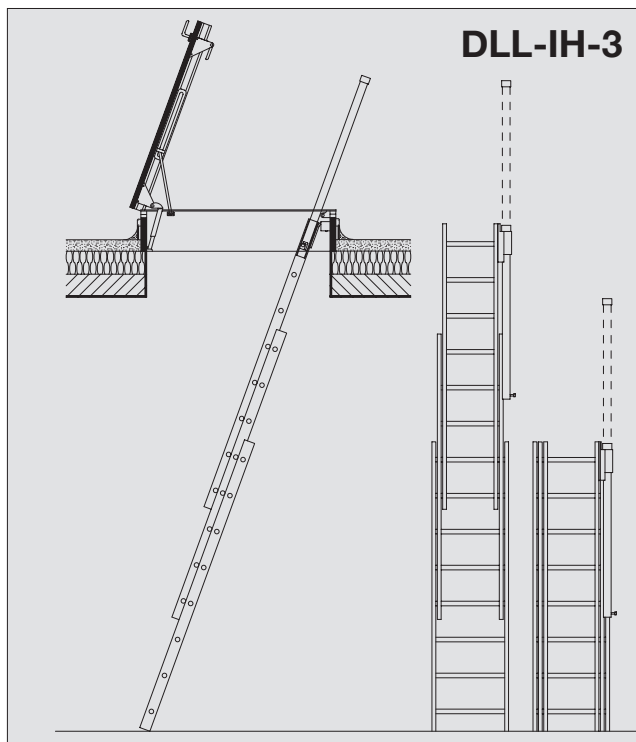
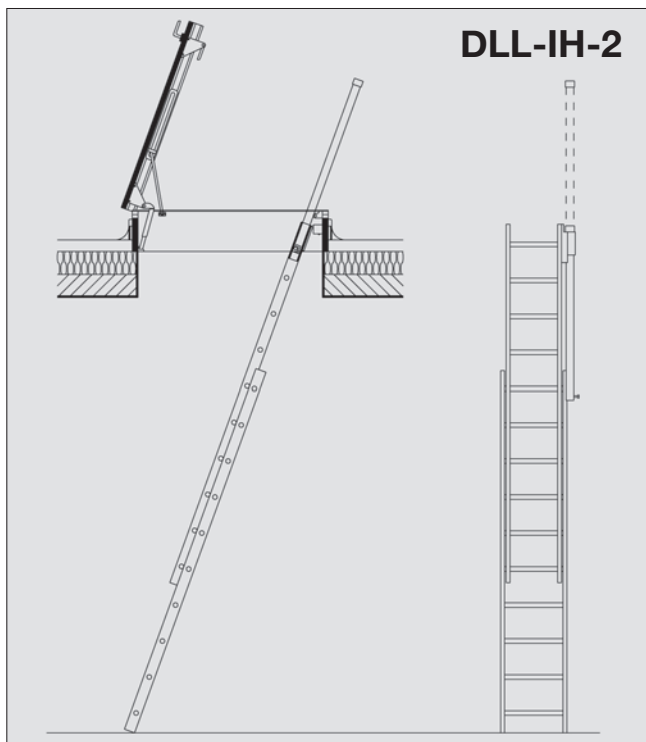
- valeur Rc de 5,0 K/W.
- fabrication aux Pays-Bas, donc meilleure empreinte CO2.
- fabrication sur mesure possible.
- toute teinte RAL souhaitée possible.
- nombreuses options :
 - chaîne tempête
 - commande électrique
 - capteurs de pluie
 - trappe avec couvercle coulissant
- trappe petit budget avec excellent rapport qualité/prix.
- échelle d'accès au toit ou échelle escamotable en ciseaux adaptée disponible.



Échelles à crochets



type	modèle
DLL-IH-2	échelle à crochets 2 parties
DLL-IH-3	échelle à crochets 3 parties





Échelles fixes avec fixation au sol et au mur

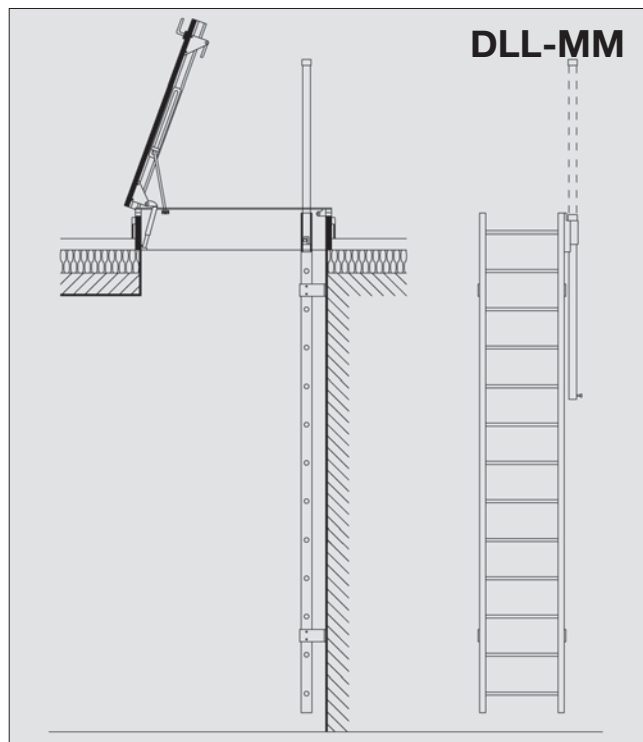
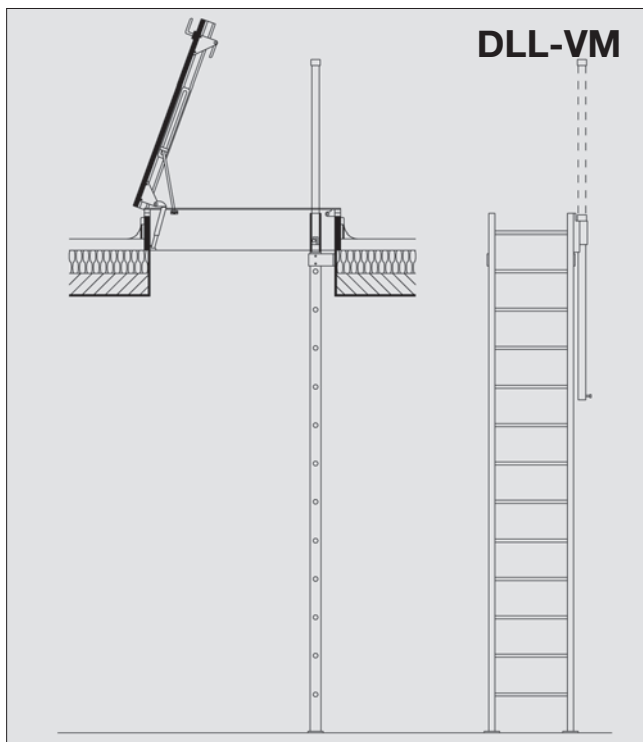


Descriptif cahier des charges

Échelle d'accès au toit : type ...
 Échelle de façade : type ...
 de Storax B.V. ou équivalent

Matériau : aluminium naturel
 Hauteur : à spécifier
 Largeur de l'échelle : 600 mm
 Distance entre les barreaux : 250 mm
 Pourvue de manière standard d'une rampe escamotable. Montage suivant les instructions du fabricant.

type	modèle
DLL-VM	échelle d'accès au toit fixe avec fixation sol + mur
DLL-MM	échelle d'accès au toit fixe avec double fixation au mur
GL-VM	échelle de façade fixe avec fixation sol + mur





Échelles fixes avec fixation au sol et au mur et avec cage



Descriptif cahier des charges

Échelle d'accès au toit : type ...
Échelle de façade : type ...
de Storax B.V. ou équivalent

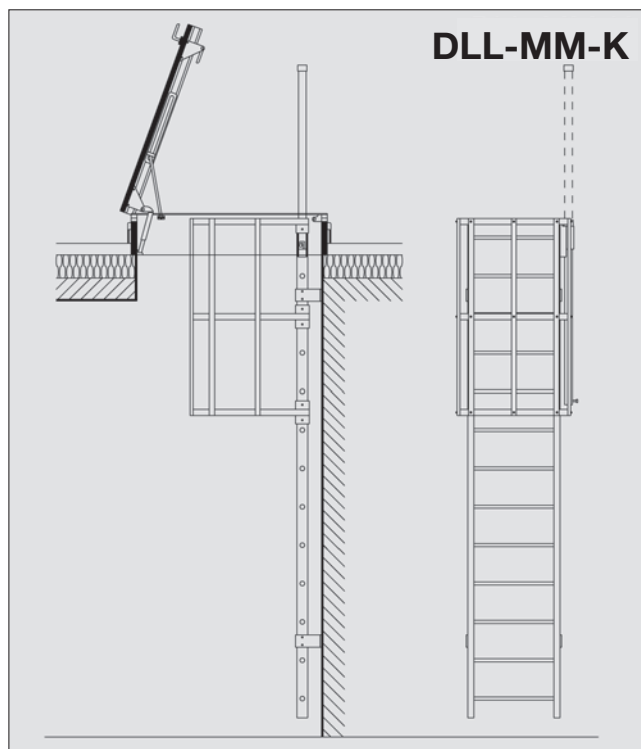
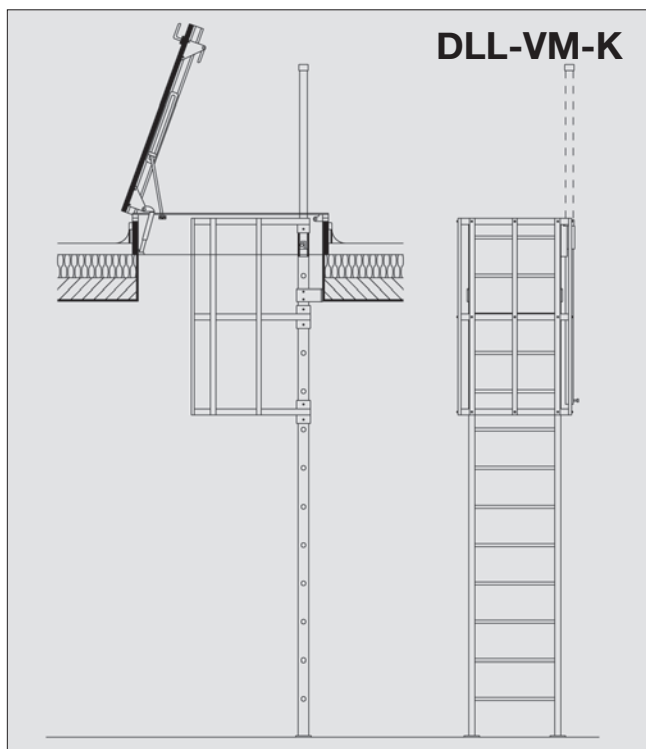
Matériau : aluminium naturel
Hauteur : à spécifier
Largeur de l'échelle : 600 mm
Distance entre les barreaux : 250 mm
Diamètre de la cage : 750 mm
Hauteur de marche : 2500 mm
Pourvue de manière standard d'une rampe escamotable. Montage suivant les instructions du fabricant.

type	modèle
------	--------

DLL-VM-K	échelle d'accès au toit fixe avec fixation sol + mur et cage
-----------------	--

DLL-MM-K	échelle d'accès au toit fixe avec double fixation au mur et cage
-----------------	--

GL-VM-K	échelle de façade fixe avec fixation sol + mur et cage
----------------	--





Échelle en ciseaux avec trémie type DLL-SCH

Trémie

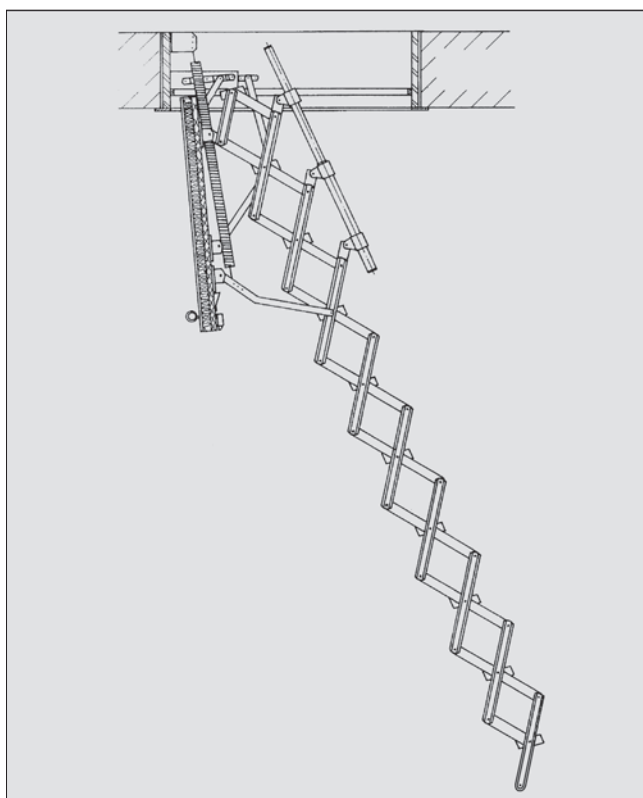
Matériau : contreplaqué 19 mm
 Hauteur de la trémie : 240 mm
 Joint : caoutchouc
 Dimensions : 900 x 700 mm
 (= dimensions du passage)
 1200 x 700 mm
 (= dimensions du passage)
 Réalisation : avec charnières dissimulées

Échelle en ciseaux

Matériau : aluminium
 Couleur : aluminium naturel
 Largeur des marches : 330 mm
 Profondeur des marches : 80 mm
 Hauteur de marche : 300 mm
 Hauteur max. : 3250 mm
 Charge : - 150 kg par marche
 - 350 kg/m²
 Uitvoering: pour l'ensemble complet
 - verrou instantané
 - y compris rampe télescopique côté droit (livré séparément)

L'ensemble est livré monté.

L'échelle en ciseaux type DLL-SCH satisfait à la norme DIN NEN 14975.



Descriptif cahier des charges type...

Échelle en ciseaux Storax avec trémie type ... (ou équivalent) de Storax B.V.

Matériau : - trémie: contreplaqué 19 mm
 - échelle : aluminium

Largeur des marches : 330 mm

Profondeur des marches : 80 mm

Hauteur de plafond max. : 3250 mm

Charge : 150 kg par marche

Dimensions de la trémie : x mm

L'échelle en ciseaux avec trémie à livrer et à installer entièrement suivant les instructions du fabricant.

Dimensions standards

type	dimensions d'encastrement en mm	espace de dépliage
DLL-SCH 970	885 x 685 x 240	ca. 750 mm
DLL-SCH 1270	1185 x 685 x 240	ca. 450 mm

Fabrication sur mesure sur demande



Garde-corps

Spécification

Le garde-corps possède 3 côtés en aluminium et est constitué de montants verticaux qui sont reliés entre eux par des barres pour les mains et les genoux au moyens de raccords. Les tubes en aluminium font 50 mm de diamètre. Les raccords sont en fonte d'aluminium et sont fixés avec des boulons à six pans creux. Les pieds sont livrés séparément, ce qui permet d'installer et de fixer facilement le garde-corps sur un sol quelque peu irrégulier. Les pieds doivent être fixés avec des vis dans des dalles en béton. Les dalles en béton ne sont pas fournies.

Important

À partir de la surface de la dalle en béton, le garde-corps doit faire au minimum 1000 mm de haut lorsque le risque de chute à partir du bord de la trappe de toit et le sol est inférieur à 13,5 mètres.

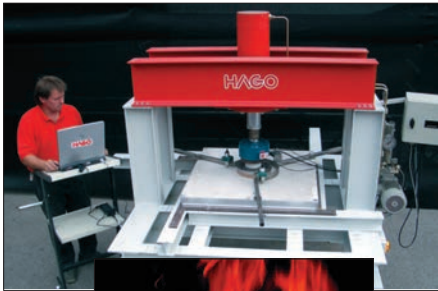
Si le risque de chute est supérieur à 13,5 mètres, le garde-corps doit faire au minimum 1200 mm de haut.

Descriptif cahier des charges garde-corps

Garde-corps Storax pour trappes de toit de Storax B.V. (ou équivalent).
Tubes en aluminium \varnothing 50 mm, y compris raccords et pieds.
Hauteur : mm.
Dimensions : mm, X mm, X mm.
Fixer les garde-corps sur des dalles en béton stables.



Échelle
de façade



AVANTAGES :

Charges testées

Nos rapports de tests sont votre garantie. Nous garantissons qu'après remplissage complet avec du béton C35/45 (Norme Euro EN 206), nos couvercles de regards résistent aux charges indiquées. Lors de l'utilisation de carreaux etc. dans le couvercle, la charge admissible diminue. Pour le type BVH-maxi, la charge totale est obtenue avec une épaisseur de béton de 5 cm.

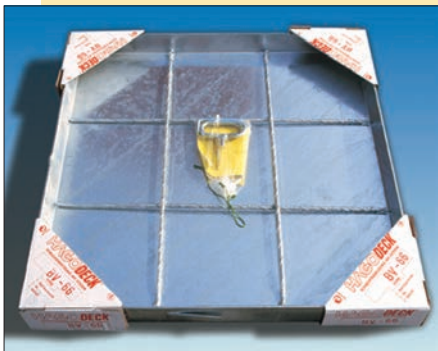


Ignifuge

Avec le modèle HAGODECK type BV-F90, nous offrons la possibilité, qui a été testée, de prévenir le passage du feu à travers la trappe.

Consignes de montage

Comme vous pouvez vous y attendre, les couvercles de regards HAGODECK sont livrés de manière standard avec des instructions de montage pratiques et succinctes qui soulignent tous les aspects importants.



Emballage et désignation du produit

En principe, tous les couvercles de regards HAGODECK sont munis de manière standard de pièces d'angles spécialement conçues qui permettent d'obtenir une protection optimale tout en réduisant l'utilisation de carton, ce qui est bénéfique pour l'environnement. Sur toutes les pièces d'angle, le type est clairement indiqué afin que le fabricant, le vendeur et l'utilisateur ne puissent pas se tromper quant au type et aux dimensions.

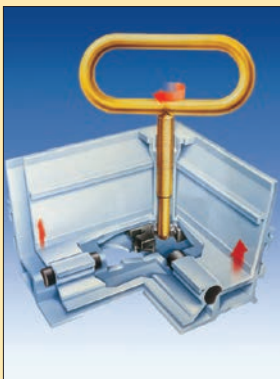
Précision

Les couvercles de regards HAGODECK sont fabriqués avec une grande précision avec comme point de départ la norme EN-22768-1. "Tolérance pour les longueurs et les angles."



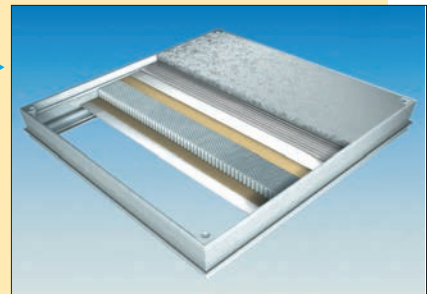
La poignée en or

Une 'idée en or' pour pouvoir ouvrir facilement tous les couvercles de regards de type BV, même lorsque le couvercle n'a pas été ouvert depuis de nombreuses années.



Innovation

Les couvercles de regards HAGODECK sont continuellement améliorés. Grâce à la dernière version brevetée disposant de la technologie composite-aluminium-nid-d'abeille, il n'est plus nécessaire de les remplir de béton et la finition peut être appliquée sans nécessiter de temps de séchage.



Stock

Tous les types standards courants sont en stock chez Storax B.V. afin de garantir une livraison rapide. Les types moins courants sont en stock en usine et peuvent être livrés dans les 10 jours ouvrés. Le délai de livraison pour des fabrications sur mesure est communiqué sur demande.



Le programme de livraison des couvercles de regards et des protections de conduites comprend entre autres les modèles suivants :

HAGO DECK Type BV

couvercle de regard standard en acier, étanche aux odeurs et à l'eau.

HAGO DECK Type BV-FL

comme le type BV, mais avec une hauteur d'encastrement de 50 mm.

HAGO DECK Type BV-THERMO

comme le type BV, mais isolé. Valeur RC 3,5.

HAGO DECK Type BV-GD

comme le type BV, mais pourvu de charnières et d'un vérin à gaz pour une ouverture et une fermeture facilitées.

HAGO DECK Type BV-GDZ

comme le type BV, mais avec un verrou central.

HAGO DECK Type BVE

comme le type BV, mais réalisé en acier inoxydable.

HAGO DECK Type BV-F90

comme le type BV, mais avec une Rf de 90 minutes.

HAGO DECK Type BVS-250

comme le type BV, mais pouvant supporter une charge de 250 kN.

HAGO DECK Type BVS-400

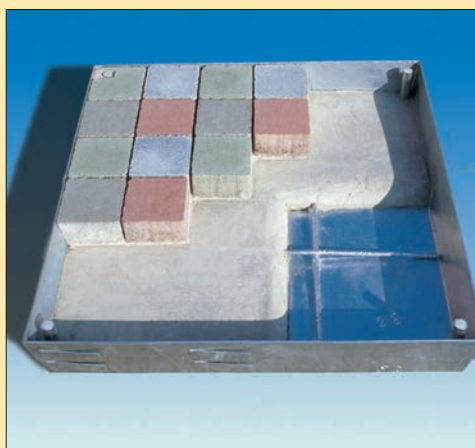
comme le type BV, mais pouvant supporter une charge de 400 kN.

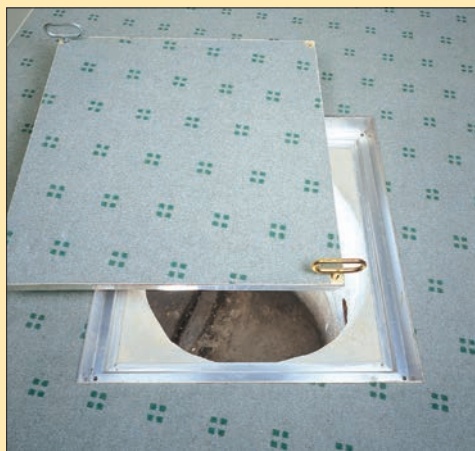
HAGO DECK Type BVH-MAXI

comme le type BV, mais avec une profondeur de couvercle de 10 cm pour remplissage avec des pavés.

HAGO DECK Type RV

version avec couvercle en tôle en acier laminée, étanche aux odeurs et à l'eau.





HAGO DECK® Type RVE

modèle avec couvercle en tôle d'acier larmée inoxydable, étanche aux odeurs et à l'eau.

HAGO DECK® Type RV-GD

couvercle de regard en tôle d'acier larmée avec charnière et un vérin à gaz.

HAGO DECK® Type BVA

couvercle de regard standard en aluminium, étanche aux odeurs et à l'eau.

HAGO DECK® Type BVA-MULTI

couvercle de regard multiple comme le type BVA.



HAGO DECK® Type BVA-RA

modèle sur mesure en aluminium, pour protéger des conduites d'alimentation et d'évacuation complètes.

HAGO DECK® Type RVA

modèle avec couvercle en tôle d'aluminium larmée, étanche aux odeurs et à l'eau.

HAGO DECK® Type CLA

modèle léger composite-aluminium, étanche aux odeurs et à l'eau.

HAGO DECK® Type CCA

confort composite-aluminium avec charnière.

HAGO DECK® Type CCA-GD

confort composite-aluminium avec charnière et vérin à gaz.



STORAX® Type VLB

regard isolé.



Type BV : couvercle de regard standard en acier, étanche aux odeurs et à l'eau

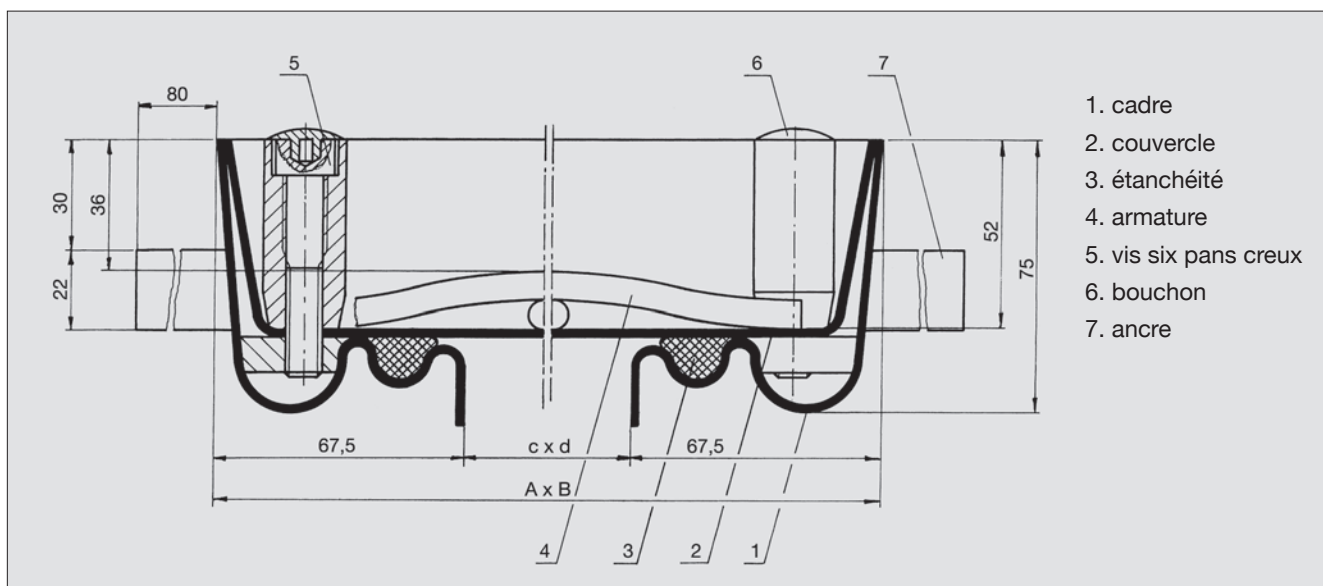
- le cadre et le couvercle sont fabriqués en tôle d'acier formée à froid de 2 mm d'épaisseur.
- le couvercle est pourvu à l'intérieur et à l'extérieur d'une armature croisées soudées en fil d'acier torsadé de respectivement 8 et 12 mm.
- le bord visible après remplissage mesure 4 à 5 mm.
- le type BV est étanche aux produits chimiques grâce à un joint de qualité.
- hauteur d'encastrement 75 mm.
- charge de rupture 125 kN conformément à la norme EN 124.
- garanti étanche aux odeurs et à l'eau.
- le cadre et le couvercle sont reliés à l'aide de vis à six pans creux.
- standard vis à six pans creux.
- traitement de surface : entièrement galvanisé
- tous les types sont livrés avec tous les accessoires nécessaires et des instructions de montage claires.

Descriptif cahier des charges type BV (étanche aux odeurs et à l'eau en acier)

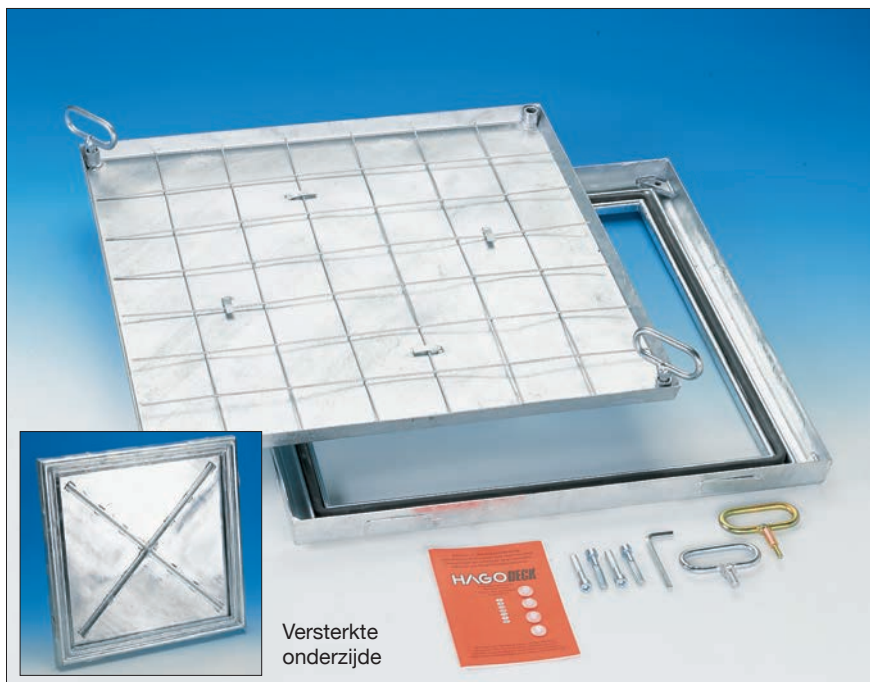
Couvercle de regard HAGO-DECK type BV (ou équivalent) de Storax B.V. en version étanche aux odeurs et à l'eau, entièrement galvanisé. Dimensions intérieures du cadre x mm. Cadre en tôle d'acier formée à froid de 2 mm d'épaisseur, avec armature soudée et pourvu d'un joint de qualité garantissant l'étanchéité aux produits chimiques. Le couvercle doit être fermé avec des vis à six pans creux. Complet avec poignées. À encastrer suivant les instructions du fabricant.

dimensions standards type BV

type	dimensions intérieures encadrement en mm	dimensions extérieures en mm	pois non rempli
BV 33	300 x 300	435 x 435	10 kg
BV 45	450 x 450	585 x 585	16 kg
BV 55	500 x 500	635 x 635	17 kg
BV 64	600 x 400	735 x 535	17 kg
BV 66	600 x 600	735 x 735	21 kg
BV 86	800 x 600	935 x 735	27 kg
BV 88	800 x 800	935 x 935	31 kg
BV 106	1000 x 600	1135 x 735	31 kg
BV 108	1000 x 800	1135 x 935	37 kg
BV 110	1000 x 1000	1135 x 1135	42 kg



1. cadre
2. couvercle
3. étanchéité
4. armature
5. vis six pans creux
6. bouchon
7. ancre



Versterkte onderzijde

Type BV-FL : couvercle de regard standard en acier, étanche aux odeurs et à l'eau, 50 mm de hauteur d'encastrement

- le cadre et le couvercle sont fabriqués en tôle d'acier formée à froid de 2 mm d'épaisseur.
- également disponible en acier inoxydable qualité 304 : type BVE-FL.
- le couvercle est pourvu sur la face intérieure d'une armature en fil d'acier.
- le bord visible après remplissage est de 4 à 5 mm.
- le type BV-FL est pourvu d'un joint d'étanchéité de qualité garantissant l'étanchéité aux produits chimiques.
- hauteur d'encastrement 50 mm.
- profondeur du couvercle 27 mm.
- charge de rupture 15 kN conformément à la norme EN 124.
- le type BV-FL est praticable (possibilité de marcher dessus).
- garantie étanche aux odeurs et à l'eau.
- le cadre et le couvercle sont raccordés entre eux à l'aide de vis à six pans creux.
- vis à six pans creux standards.
- traitement de surface : entièrement galvanisé.
- tous les types sont livrés avec tous les accessoires nécessaires et des instructions de montage claires.

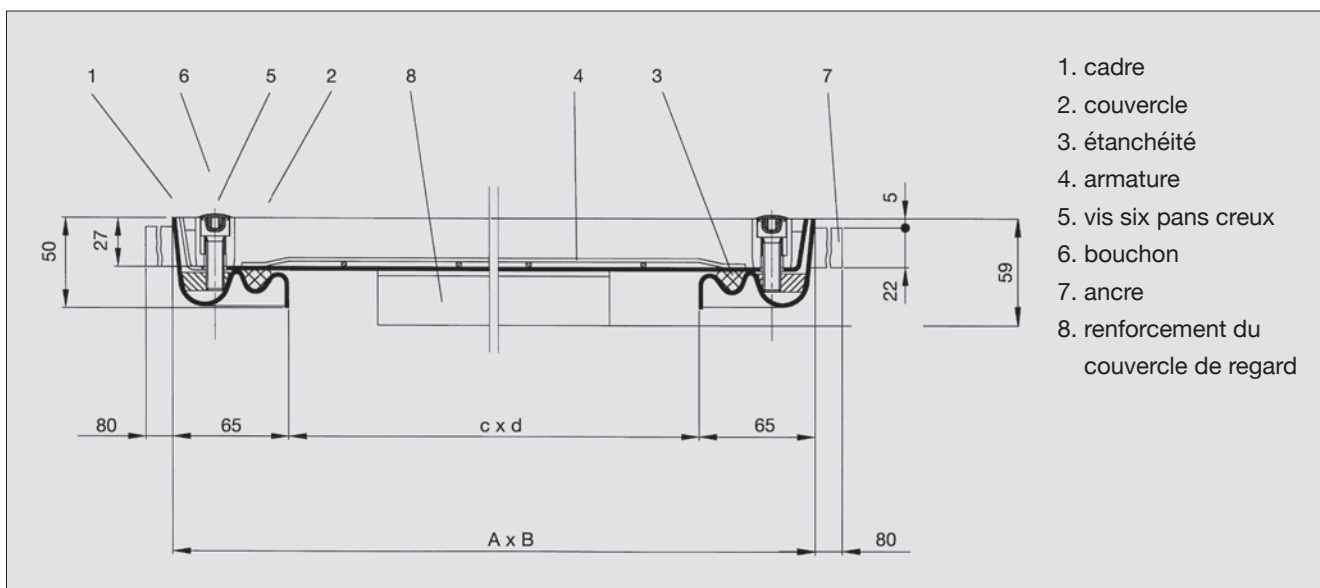
Descriptif cahier des charges type BV-FL (étanche aux odeurs et à l'eau en acier, 50 mm de hauteur d'encastrement)

Couvercle de regard HAGO-DECK de type BV-FL (ou équivalent) de Storax B.V. en version étanche aux odeurs et à l'eau, entièrement galvanisé.
 Dimensions intérieures du cadre x mm.
 Hauteur d'encastrement: 50 mm
 Cadre en tôle d'acier formée à froid de 2 mm d'épaisseur, avec armature soudée et pourvu d'un joint de qualité garantissant l'étanchéité aux produits chimiques. Le couvercle doit être fermé avec des vis à six pans creux.
 Complet avec poignées. À encastrer suivant les instructions du fabricant.

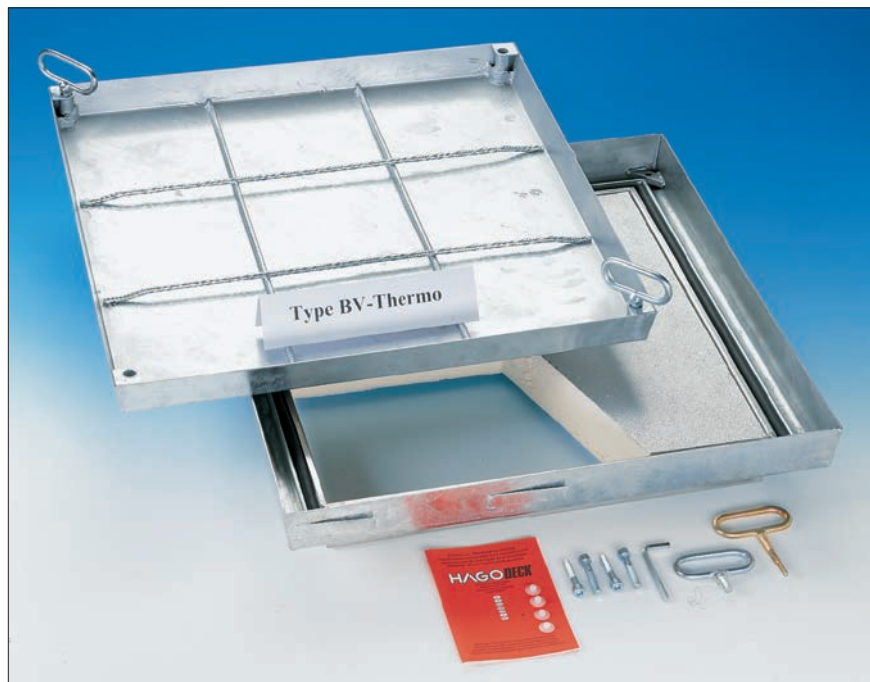
Ook leverbaar met isolatie: type BV-FL THERMO

dimensions standards type BV-FL

type	dimensions intérieures encadrement en mm	dimensions extérieures en mm	poids non rempli
BV-FL 55	500 x 500	630 x 630	17 kg
BV-FL 64	600 x 400	730 x 530	17 kg
BV-FL 66	600 x 600	730 x 730	21 kg
BV-FL 86	800 x 600	930 x 730	27 kg
BV-FL 88	800 x 800	930 x 930	31 kg



1. cadre
2. couvercle
3. étanchéité
4. armature
5. vis six pans creux
6. bouchon
7. ancre
8. renforcement du couvercle de regard



Type BV-THERMO : couverture de regard standard en acier, étanche aux odeurs et à l'eau, isolé

- le cadre et le couvercle sont fabriqués en tôle d'acier formée à froid de 2 mm d'épaisseur.
- le couvercle est pourvu sur la face intérieure d'une armature croisée soudée en fil d'acier torsadé de respectivement 8 et 12 mm.
- le bord visible après remplissage est de 4 à 5 mm.
- le type BV est pourvu d'un joint de qualité garantissant l'étanchéité aux produits chimiques.
- hauteur d'encastrement 50 mm.
- charge de rupture 125 kN conformément à la norme EN 124.
- garanti étanche aux odeurs et à l'eau.
- Profil en Z rempli d'un panneau isolant en mousse solide en polyuréthane avec sur les deux faces une couche de protection en aluminium.
- Valeur RC 3,5 m2 K/W.
- le cadre et le couvercle sont raccordés entre eux à l'aide de vis à six pans creux.
- vis à six pans creux standards.
- traitement de surface : entièrement galvanisé.
- tous les types sont livrés avec tous les accessoires nécessaires et des instructions de montage claires.

Descriptif cahier des charges type BV-THERMO (étanche aux odeurs et à l'eau en acier, isolée)

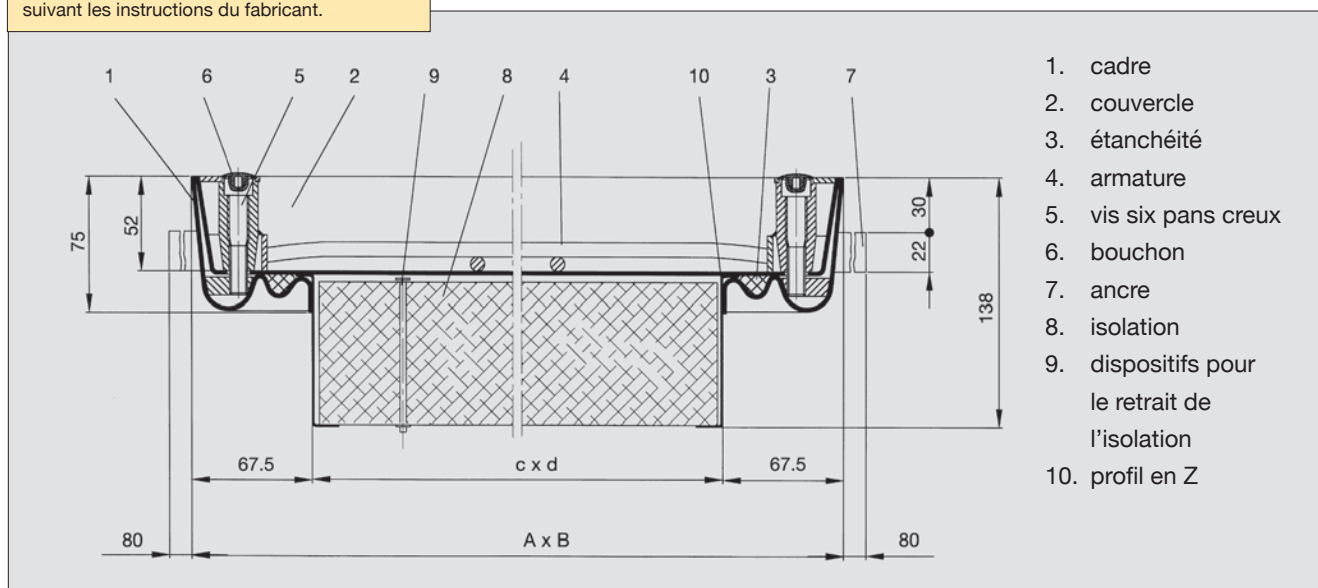
Couvercle de regard HAGO-DECK de type BV-THERMO (ou équivalent) de Storax B.V. en version étanche aux odeurs et à l'eau, entièrement galvanisé, dimensions intérieures du cadre x mm.

Cadre en tôle d'acier formée à froid de 2 mm d'épaisseur, avec armature soudée et pourvu d'un joint de qualité garantissant l'étanchéité aux produits chimiques. Le couvercle est pourvu de manière standard d'un panneau d'isolation d'une valeur RC de 3,5 m² K/W. Le couvercle doit être fermé avec des vis six pans creux. Complet avec poignées. À encastrer suivant les instructions du fabricant.

dimensions standards type BV-THERMO

type	dimensions intérieures encadrement en mm		dimensions extérieures en mm		pois non rempli
BV-THERMO 55	500	500	635	635	19 kg
BV-THERMO 66	600	600	735	735	23 kg
BV-THERMO 86	800	600	935	735	29 kg
BV-THERMO 88	800	800	935	935	33 kg
BV-THERMO 106	1000	600	1135	735	33 kg
BV-THERMO 110	1000	1000	1135	1135	45 kg

Profondeur du couvercle : 52 mm
Hauteur d'encastrement : 75 mm
± 63 mm d'isolation à l'intérieur du regard.





Type BV-GD : étanche aux odeurs, avec vérins à gaz

- le type BV-GD est facile à manipuler d'une seule main grâce à l'utilisation d'une charnière en acier inoxydable et de vérins à gaz.
- également disponible en acier inoxydable de qualité 304 : type BVE-GD.
- sur demande, également disponible en acier inoxydable de qualité 316.
- avec sécurité contre une fermeture accidentelle.
- du côté des charnières du couvercle, 2 ancrs supplémentaires en forme de U avec un trou de fixation sont prévues sur la face extérieure.
- hauteur d'encastrement 75 mm.
- charge de rupture 125 kN conformément à la norme EN 124.
- tous les couvercles à charnières sont quasiment étanches à l'eau.

Descriptif cahier des charges type BV-GD (étanche aux odeurs avec vérins à gaz)

Couvercle de regard HAGO-DECK de type BV-GD (ou équivalent) de Storax B.V. en version étanche aux odeurs, entièrement galvanisé. Dimensions intérieures du cadre x mm. Cadre en tôle d'acier formée à froid de 2 mm d'épaisseur, avec armature soudée et pourvu d'un joint de qualité garantissant l'étanchéité aux produits chimiques. Le couvercle est pourvu d'une charnière en acier inoxydable, d'un vérin à gaz et d'un verrou. Complet avec poignées. À encastrer suivant les instructions du fabricant.

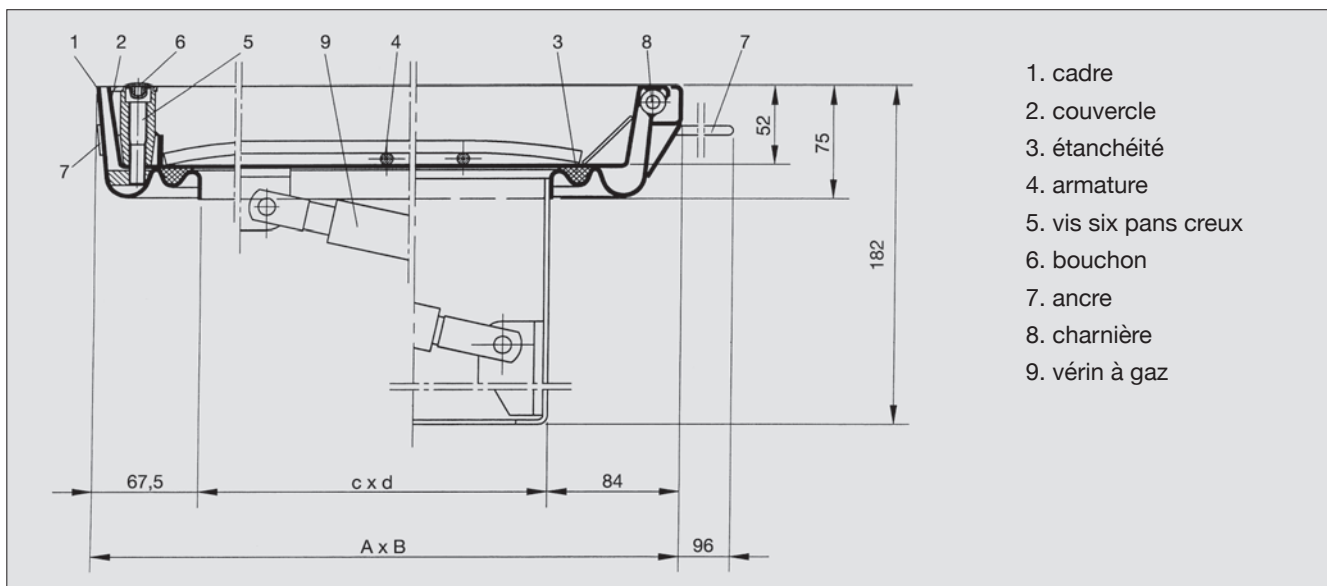
dimensions standards type BV-GD

type	dimensions intérieures encadrement en mm		dimensions extérieures en mm		pois non rempli
BV-GD 66	600 x	600	735 x	752	29 kg
BV-GD 86	800 x	600	935 x	752	36 kg
BV-GD 88	800 x	800	935 x	952	42 kg
BV-GD 106	1000 x	600	1135 x	752	42 kg
BV-GD 110	1000 x	1000	1135 x	1152	55 kg

BV-GD 66: 1 vérin à gaz
 BV-GD 86: 2 vérins à gaz
 BV-GD 88: 2 vérins à gaz
 BV-GD 106: 2 vérins à gaz
 BV-GD 110: 2 vérins à gaz

ATTENTION

Aux fins du transport, le verrou n'est fixé que d'un seul côté. Avant d'encastrer dans le béton, le verrou doit être entièrement monté. Après l'encastrement du cadre et le durcissement complet du béton dans le couvercle, celui-ci peut être ouvert avec précaution (angle d'ouverture max. 85°), puis les vérins à gaz peuvent être montés. Les vérins à gaz sont livrés séparément.



1. cadre
2. couvercle
3. étanchéité
4. armature
5. vis six pans creux
6. bouchon
7. ancre
8. charnière
9. vérin à gaz



Type BV-GDZ: étanche aux odeurs, avec vérin à gaz

- le type BV-GDZ est facile à ouvrir d'une seule main grâce à l'utilisation d'une charnière en acier inoxydable et d'un vérin à gaz.
- avec sécurité contre une fermeture accidentelle.
- côté charnière de la trappe, 2 ancrs supplémentaires en forme de U avec un trou de fixation sont prévues sur la face extérieure.
- hauteur d'encastrement 80 mm.
- charge de rupture 125 kN conformément à la norme EN 124.
- le type BV-GDZ est conçu de manière standard avec un verrou central qui s'ouvre par le haut à l'aide d'une clé à six pans et qui peut être manipulé par en-dessous à l'aide d'une poignée.
- tous les couvercles à charnières sont quasiment étanches à l'eau.

Descriptif cahier des charges type BV-GDZ (étanche aux odeurs avec vérin à gaz et verrou central)

Couvercle de regard HAGO-DECK type BV-GDZ (ou équivalent) de Storax B.V. en version étanche aux odeurs, entièrement galvanisé. Dimensions intérieures du cadre x mm. Cadre en tôle d'acier formée à froid de 2 mm d'épaisseur, avec armature soudée et pourvu d'un joint de qualité garantissant l'étanchéité aux produits chimiques. Le couvercle est pourvu d'une charnière en acier inoxydable et d'un vérin à gaz. Le couvercle est conçu de manière standard avec un verrou central qui peut être commandé par au-dessus et par en-dessous. Complet avec poignées. À encastrer suivant les instructions du fabricant.

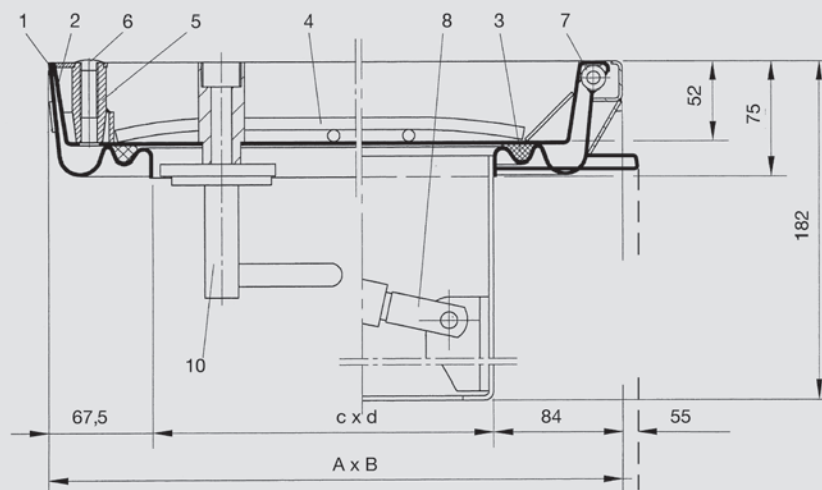
dimensions standards type BV-GDZ

type	dimensions intérieures encadrement en mm	dimensions extérieures en mm	poids non rempli
BV-GDZ 66	600 x 600	735 x 752	30 kg
BV-GDZ 86	800 x 600	935 x 752	38 kg
BV-GDZ 88	800 x 800	935 x 952	44 kg
BV-GDZ 110	1000 x 1000	1135 x 1152	58 kg

BV-GDZ 66:	1 vérin à gaz
BV-GDZ 86:	2 vérins à gaz
BV-GDZ 88:	2 vérins à gaz
BV-GDZ 110:	2 vérins à gaz

ATTENTION

Aux fins du transport, le verrou n'est fixé que d'un seul côté. Avant d'encastrer dans le béton, le verrou doit être entièrement monté. Après l'encastrement du cadre et le durcissement complet du béton dans le couvercle, celui-ci peut être ouvert avec précaution (angle d'ouverture max. 85°), puis les vérins à gaz peuvent être montés. Les vérins à gaz sont livrés séparément.



1. cadre
2. couvercle
3. étanchéité
4. armature
5. vis six pans creux
6. bouchon
7. ancre
8. charnière
9. vérin à gaz
10. verrou central



Type BVE : acier inoxydable, étanche aux odeurs et à l'eau

- le cadre et le couvercle sont fabriqués en tôle d'acier inoxydable formée à froid de 2 mm d'épaisseur, qualité 304.
- le couvercle est pourvu sur la face intérieure d'une armature croisée soudée en fil d'acier inoxydable torsadé de respectivement 8 et 12 mm.
- le bord visible après remplissage est de 4 à 5 mm.
- le type BVE est pourvu d'un joint de qualité garantissant l'étanchéité aux produits chimiques.
- hauteur d'encastrement 50 mm.
- charge de rupture 125 kN conformément à la norme EN 124.
- garanti étanche aux odeurs et à l'eau.
- le cadre et le couvercle sont raccordés entre eux à l'aide de vis à six pans creux.
- tous les types sont livrés avec tous les accessoires nécessaires et des instructions de montage claires.

pour une utilisation pour les piscines, il convient d'utiliser le type BVE en acier inoxydable de qualité 316.

Descriptif cahier des charges type BVE (étanche aux odeurs et à l'eau en acier inoxydable)

Couvercle de regard HAGO-DECK de type BVE (ou équivalent) de Storax B.V. en version étanche aux odeurs et à l'eau.

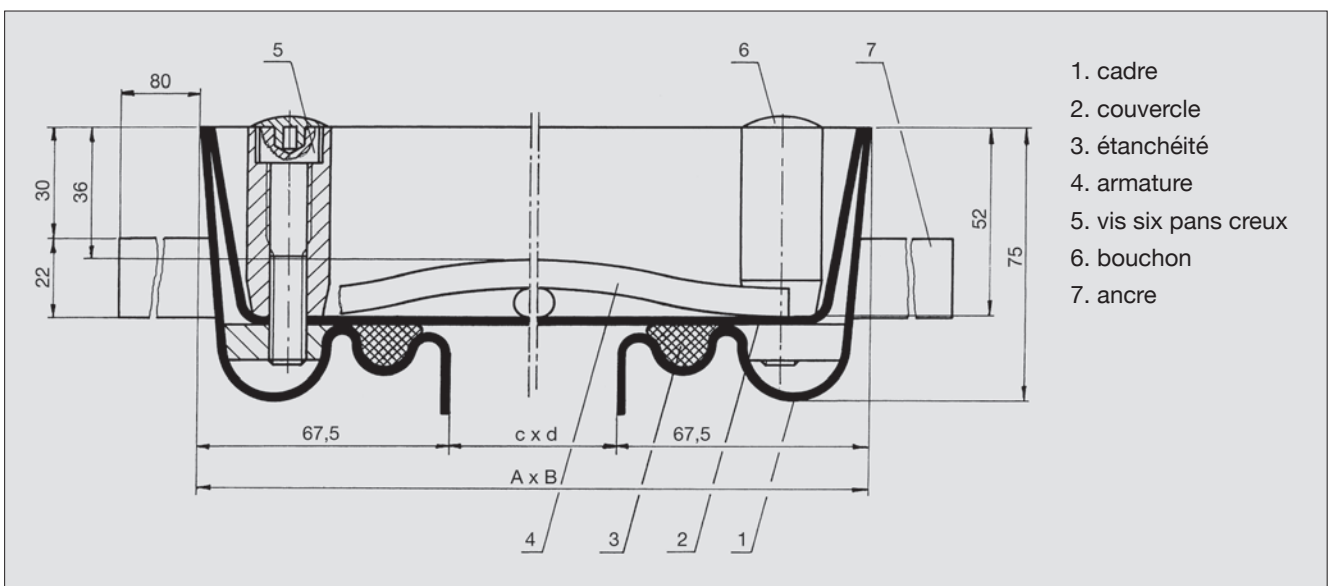
Dimensions intérieures du cadre x mm. Cadre en tôle d'acier inoxydable formée à froid de 2 mm d'épaisseur, avec armature soudée et pourvu d'un joint de qualité garantissant l'étanchéité aux produits chimiques.

Le couvercle doit être fermé avec des vis à six pans creux. Complet avec poignées.

À encastrer suivant les instructions du fabricant.

dimensions standards type BVE

type	dimensions intérieures encadrement en mm	dimensions extérieures en mm	poids non rempli
BVE 33	300 x 300	435 x 435	9 kg
BVE 44	400 x 400	535 x 535	13 kg
BVE 55	500 x 500	635 x 635	17 kg
BVE 64	600 x 400	735 x 535	16 kg
BVE 66	600 x 600	735 x 735	20 kg
BVE 86	800 x 600	935 x 735	24 kg
BVE 88	800 x 800	935 x 935	30 kg
BVE 110	1000 x 1000	1135 x 1135	40 kg



1. cadre
2. couvercle
3. étanchéité
4. armature
5. vis six pans creux
6. bouchon
7. ancre



Descriptif cahier des charges type BV-F90 (étanche aux odeurs et à l'eau en acier, ignifuge)

Couvercle de regard HAGO-DECK de type BV-F90 (ou équivalent) de Storax B.V. en version étanche aux odeurs et à l'eau, entièrement galvanisé. Dimensions intérieures cadre x mm.

Cadre en tôle d'acier formée à froid de 2 mm d'épaisseur, avec armature soudée et pourvu d'un joint d'étanchéité ignifuge de qualité.

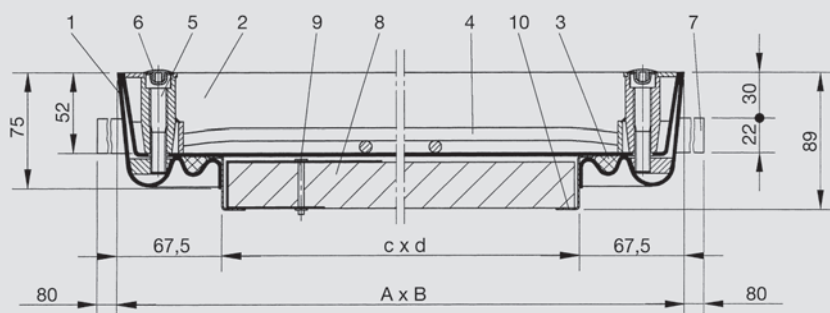
Le couvercle est pourvu d'un profil en Z en acier inoxydable contenant un panneau ignifuge amovible avec une Rf de 90 minutes. Complet avec poignées. À encastrer suivant les instructions du fabricant.

dimensions standards type BV-GDZ

type	dimensions intérieures encadrement en mm	dimensions extérieures en mm	pois non rempli
BV-F90 33	300 x 300	435 x 435	13 kg
BV-F90 45	450 x 450	585 x 585	21 kg
BV-F90 55	500 x 500	635 x 635	23 kg
BV-F90 64	600 x 400	735 x 535	23 kg
BV-F90 66	600 x 600	735 x 735	30 kg
BV-F90 86	800 x 600	935 x 735	38 kg
BV-F90 88	800 x 800	935 x 935	45 kg
BV-F90 106	1000 x 600	1135 x 735	45 kg
BV-F90 108	1000 x 800	1135 x 935	54 kg
BV-F90 110	1000 x 1000	1135 x 1135	63 kg

Type BV-F90 : couvercle de regard standard en acier, étanche aux odeurs et à l'eau, ignifuge

- le cadre et le couvercle sont fabriqués en tôle d'acier formée à froid de 2 mm d'épaisseur.
- le couvercle est pourvu sur la face intérieure d'une armature croisée soudée en fil d'acier inoxydable torsadé de respectivement 8 et 12 mm.
- le bord visible après remplissage est de 4 à 5 mm.
- le type BVE-F90 est pourvu d'un joint d'étanchéité ignifuge de qualité.
- le type BV-F90 est pourvu d'un profil en Z incluant un panneau ignifuge amovible avec une Rf de 90 minutes.
- Le rapport d'essai de l'ignifugation est disponible sur demande.
- hauteur d'encastrement 75 mm.
- charge de rupture 125 kN conformément à la norme EN 124.
- garanti étanche aux odeurs et à l'eau.
- le cadre et le couvercle sont reliés entre eux par des vis à six pans creux.
- vis à six pans creux standards.
- traitement de surface : entièrement galvanisé.
- tous les types sont livrés avec tous les accessoires nécessaires et des instructions de montage claires.



1. cadre
2. couvercle
3. étanchéité
4. armature
5. vis six pans creux
6. bouchon
7. ancre
8. panneau ignifuge
9. dispositif pour l'extraction du panneau ignifuge
10. profil en Z inox



Type BVS-250 : couvercle de regard lourd en acier, étanche aux odeurs et à l'eau, charge maximale 250 kN

- le cadre et le couvercle sont fabriqués en tôle d'acier formée à froid de 2 mm d'épaisseur.
- le couvercle est pourvu sur la face intérieure d'une armature croisée soudée en fil d'acier inoxydable torsadé de respectivement 8 et 12 mm.
- le bord visible après remplissage est de 4 à 5 mm.
- le type BVS-250 est pourvu d'un joint de qualité garantissant une étanchéité aux produits chimiques.
- hauteur d'encastrement 75 mm.
- le renfort entre sur 10 cm dans le puits.
- charge de rupture 250 kN conformément à la norme EN 124.
- garanti étanche aux odeurs et à l'eau.
- le cadre et le couvercle sont reliés entre eux par des vis à six pans creux.
- vis à six pans creux standards.
- traitement de surface : entièrement galvanisé.
- tous les types sont livrés avec tous les accessoires nécessaires et des instructions de montage claires.

Descriptif cahier des charges type BVS-250 (étanche aux odeurs et à l'eau, modèle lourd)

Couvercle de regard HAGO-DECK de type BVS-250 (ou équivalent) de Storax B.V. en version étanche aux odeurs et à l'eau, entièrement galvanisé. Dimensions intérieures du cadre x mm.

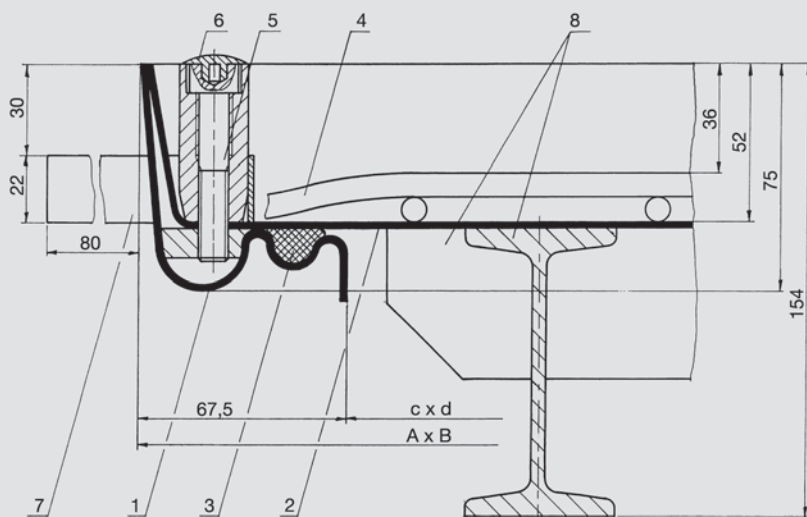
Cadre en tôle d'acier formée à froid de 2 mm d'épaisseur, avec armature soudée intégrée et pourvu d'un joint de qualité garantissant l'étanchéité aux produits chimiques. Le couvercle en version alourdie supporte des charges (tests effectués) de 250 kN conformément à la norme EN 124. Le couvercle doit être fermé avec des vis à six pans creux. Complet avec poignées. À encastrer suivant les instructions du fabricant.



Type BVS-250
Onderkant van het tegeldekseel versterkt met I-balken en staalplaat.

dimensions standards type BVS-250

type	dimensions intérieures encadrement en mm	dimensions extérieures en mm	poids non rempli
BVS 250/ 66	600 x 600	735 x 735	31 kg
BVS 250/ 88	800 x 800	935 x 935	52 kg
BVS 250/106	1000 x 600	1135 x 735	52 kg
BVS 250/110	1000 x 1000	1135 x 1135	78 kg



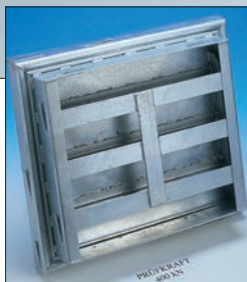
1. cadre
2. couvercle
3. étanchéité
4. armature
5. vis six pans creux
6. bouchon
7. ancre
8. renfort



Descriptif cahier des charges type BVS-400 (étanche aux odeurs et à l'eau, modèle extra lourd)

Couvercle de regard HAGO-DECK de type BVS-400 (ou équivalent) de Storax B.V. en version étanche aux odeurs et à l'eau, entièrement galvanisé. Dimensions intérieures du cadre x mm.

Le cadre est fabriqué en tôle d'acier formée à froid de 2 mm d'épaisseur avec armature soudée intégrée et est pourvu d'un joint de qualité garantissant l'étanchéité aux produits chimiques. Le couvercle en version extra alourdie supporte des charges (tests effectués) de 400 kN conformément à la norme EN 124. La trappe doit être fermée avec des vis à six pans creux. Complète avec poignées. À encastrer suivant les instructions du fabricant.



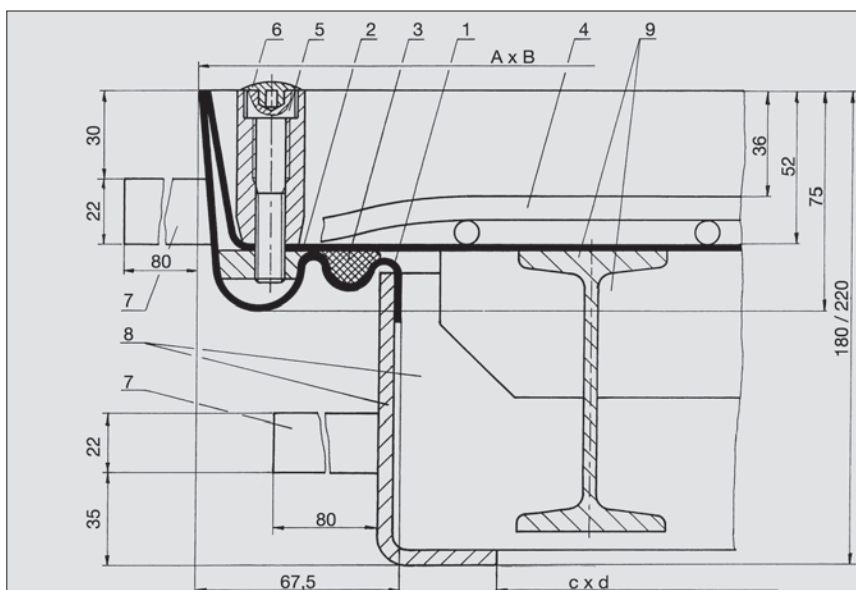
Type BVS-400
Le dessous de la trappe est renforcé avec un bord supplémentaire, des poutres en I et une tôle d'acier.

dimensions standards type BVS-400

type	dimensions intérieures encadrement en mm	dimensions extérieures en mm	poids non rempli
BVS 400/66	600 x 600	815 x 735	62 kg
BVS 400/88	800 x 800	1015 x 935	103 kg
BVS 400/110	1000 x 1000	1215 x 1135	175 kg

Type BVS-400 : couvercle de regard extra lourd en acier, étanche aux odeurs et à l'eau, charge maximale 400 kN

- le cadre et le couvercle sont fabriqués en tôle d'acier formée à froid de 2 mm d'épaisseur.
- le couvercle est pourvu sur la face intérieure d'une armature croisée soudée en fil d'acier inoxydable torsadé de respectivement 8 et 12 mm.
- le bord visible après remplissage est de 4 à 5 mm.
- le type BVS-400 est pourvu d'un joint de qualité garantissant l'étanchéité aux produits chimiques.
- hauteur d'encastrement respectivement 180 et 220 mm.
- charge de rupture 400 kN conformément à la norme EN 124.
- garanti étanche aux odeurs et à l'eau.
- le cadre et le couvercle sont reliés entre eux par des vis à six pans creux.
- vis à six pans creux standards.
- traitement de surface : entièrement galvanisé.
- tous les types sont livrés avec tous les accessoires nécessaires et des instructions de montage claires.



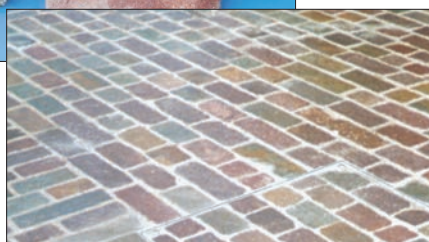
1. cadre
2. couvercle
3. étanchéité
4. armature
5. vis six pans creux
6. bouchon
7. ancre
8. renfort



Descriptif cahier des charges type BVH-MAXI (étanche aux odeurs et à l'eau, 10 cm de profondeur)

Couvercle de regard HAGO-DECK de type BHV-MAXI (ou équivalent) de Storax B.V. en version étanche aux odeurs et à l'eau, entièrement galvanisé. Dimensions intérieures du cadre x mm.

Le couvercle fait 10 cm de profondeur et convient ainsi pour l'insertion de clinkers. Le cadre est fabriqué en tôle d'acier formée à froid de 2 mm d'épaisseur avec armature soudée intégrée et est pourvu d'un joint de qualité qui garantissant l'étanchéité aux produits chimiques. Le couvercle doit être fermé avec des vis à six pans creux. Complet avec poignées. À encastrer suivant les instructions du fabricant.



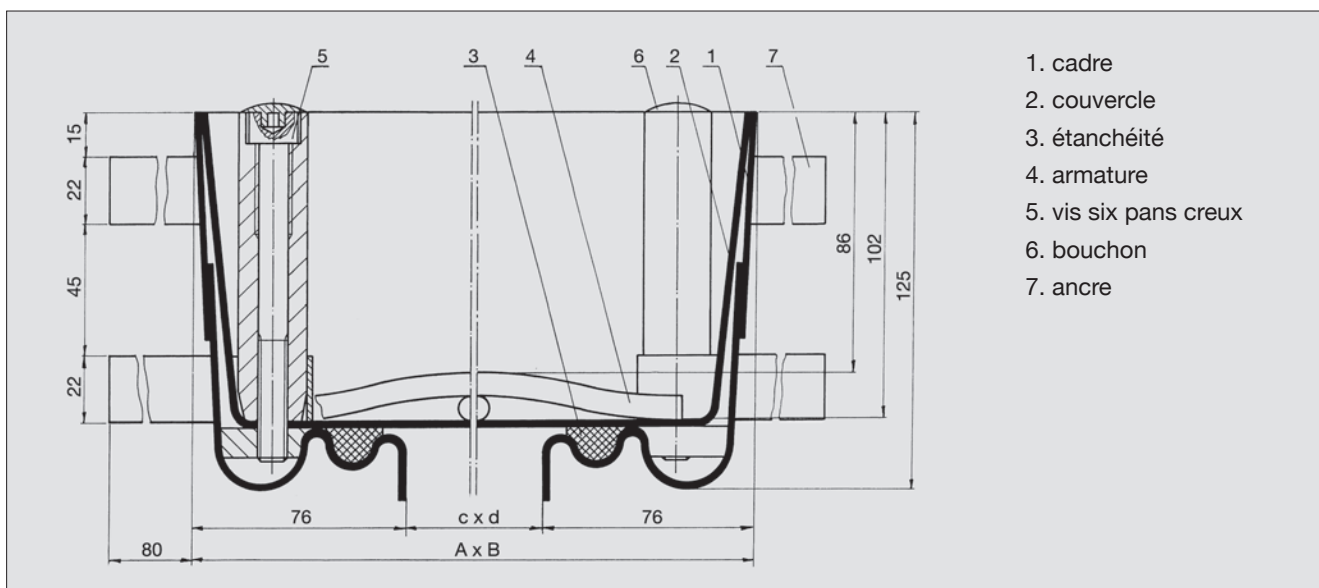
Type BVH-MAXI quasiment invisible

dimensions standards type BVH-MAXI

type	dimensions intérieures encadrement en mm	dimensions extérieures en mm	poids non rempli
BVH-MAXI 55	500 x 500	652 x 652	24 kg
BVH-MAXI 66	600 x 600	752 x 752	28 kg
BVH-MAXI 88	800 x 800	952 x 952	40 kg

Type BHV-MAXI: couvercle de regard standard en acier, 10 cm de profondeur, étanche aux odeurs et à l'eau, convient pour l'insertion de clinkers

- le cadre et le couvercle sont fabriqués en tôle d'acier formée à froid de 2 mm d'épaisseur.
- le couvercle est pourvu sur la face intérieure d'une armature croisée soudée en fil d'acier inoxydable torsadé de respectivement 8 et 12 mm.
- le bord visible après remplissage est de 4 à 5 mm.
- le type BVH-MAXI est pourvu d'un joint de qualité garantissant l'étanchéité aux produits chimiques.
- hauteur d'encastrement respectivement 180 et 220 mm.
- profondeur de la trappe 100 mm.
- charge de rupture 125 kN conformément à la norme EN 124.
- garanti étanche aux odeurs et à l'eau.
- le cadre et le couvercle sont reliés entre eux par des vis à six pans creux.
- vis à six pans creux standards.
- traitement de surface : entièrement galvanisé.
- tous les types sont livrés avec tous les accessoires nécessaires et des instructions de montage claires.



- cadre
- couvercle
- étanchéité
- armature
- vis six pans creux
- bouchon
- ancre



Type RV : étanche aux odeurs et à l'eau, avec tôle en acier larmée

- charge de rupture 15 kN conformément à la norme EN 124.
- hauteur d'encastrement 60 mm.
- garanti étanche aux odeurs et à l'eau.
- couvercle en tôle d'acier larmée.
- le cadre et le couvercle sont reliés entre eux par des vis à six pans creux.
- joint spécial pour assurer l'étanchéité aux produits chimiques.
- traitement de surface : entièrement galvanisé.
- tous les types sont livrés avec tous les accessoires nécessaires et des instructions de montage claires.

Descriptif cahier des charges type RV (modèle avec couvercle en tôle d'acier larmée, étanche aux odeurs et à l'eau)

Couvercle de regard HAGO-DECK de type RV (ou équivalent) de Storax B.V. en version étanche aux odeurs et à l'eau, entièrement galvanisé.

Le cadre est fabriqué en tôle d'acier formée à froid de 2 mm d'épaisseur.

Le couvercle est en tôle d'acier larmée renforcée.

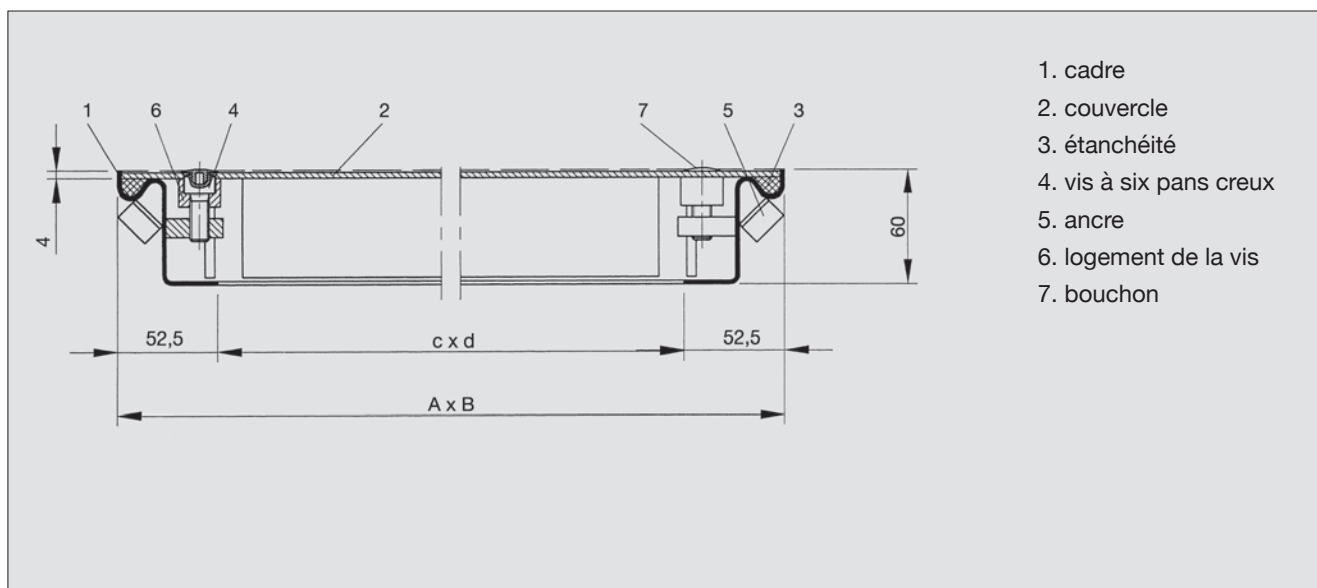
Pourvu d'un joint spécial qui assure l'étanchéité aux produits chimiques.

Complet avec poignées.

À encastrer suivant les instructions du fabricant.

dimensions standards type RV

type	dimensions intérieures encadrement en mm	dimensions extérieures en mm	poids non rempli
RV 64	600 x 400	705 x 505	22 kg
RV 66	600 x 600	705 x 705	29 kg
RV 86	800 x 600	905 x 705	37 kg
RV 88	800 x 800	905 x 905	45 kg



1. cadre
2. couvercle
3. étanchéité
4. vis à six pans creux
5. ancre
6. logement de la vis
7. bouchon



Type RVE : étanche aux odeurs et à l'eau, avec tôle d'acier inoxydable larmée

- charge de rupture 15 kN conformément à la norme EN 124.
- hauteur d'encastrement 60 mm.
- garanti étanche aux odeurs et à l'eau.
- couvercle en tôle d'acier inoxydable larmée.
- le cadre et le couvercle sont reliés entre eux avec des vis à six pans creux.
- joint spécial pour assurer l'étanchéité aux produits chimiques.
- tous les types sont livrés avec tous les accessoires nécessaires et des instructions de montage claires.

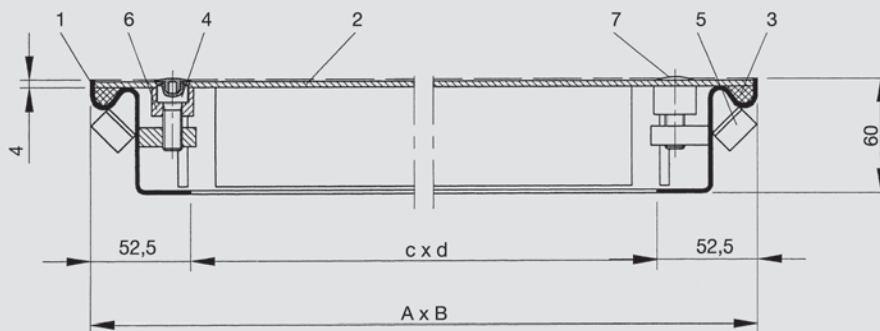
Descriptif cahier des charges type RVE (modèle avec couvercle en tôle d'acier inoxydable larmée, étanche aux odeurs et à l'eau)

Couvercle de regard HAGO-DECK de type RVE (ou équivalent) de Storax B.V. en version étanche aux odeurs et à l'eau, en acier inoxydable..

Le cadre est fabriqué en tôle d'acier formée à froid de 2 mm d'épaisseur. Le couvercle est en tôle d'acier larmée renforcée. Pourvu d'un joint spécial qui assure l'étanchéité aux produits chimiques. Complet avec poignées. À encastrer suivant les instructions du fabricant.

dimensions standards type RVE

type	dimensions intérieures encadrement en mm	dimensions extérieures en mm	poids non rempli
RVE 33	300 x 300	405 x 405	9 kg
RVE 55	500 x 500	605 x 605	15 kg
RVE 64	600 x 400	705 x 505	15 kg
RVE 66	600 x 600	705 x 705	24 kg
RVE 86	800 x 600	905 x 705	30 kg
RVE 88	800 x 800	905 x 905	36 kg
RVE 106	1000 x 600	1105 x 705	36 kg
RVE 110	1000 x 1000	1105 x 1105	54 kg



1. cadre
2. plaque de recouvrement
3. étanchéité
4. vis à six pans creux
5. ancre
6. logement de la vis
7. bouchon



Type RV-GD : tôle d'acier larmée, étanche aux odeurs, avec vérins à gaz

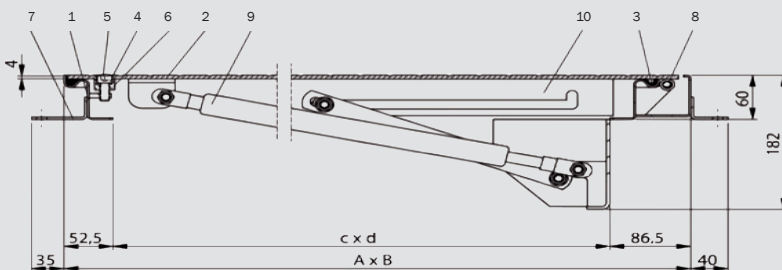
- tôle d'acier formée à froid et galvanisée thermiquement de 2 mm d'épaisseur.
- vérins à gaz de première qualité
- facile à ouvrir par 1 seule personne à l'aide de l'outillage fourni.
- verrouillage de sécurité.
- hauteur d'encastrement 60 mm.
- charge de rupture 15 KN conformément à la norme EN124.
- tous les couvercles à charnières sont étanches aux odeurs et quasiment étanches à l'eau.
- **Attention** : veuillez installer le type RV-GD conformément aux instructions. Aux fins de transport, les vérins à gaz sont livrés séparément et doivent être montés après que le cadre et la plaque de recouvrement ont été encastrés.

Descriptif cahier des charges type RV-GD

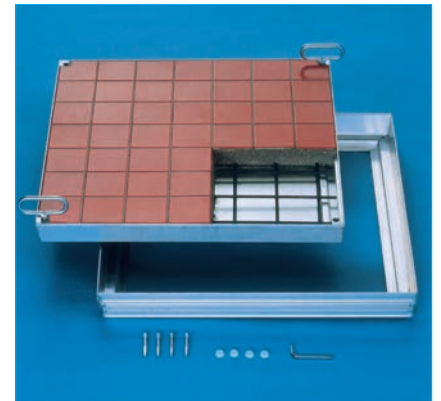
Couvercle de regard HAGO-DECK de type RV-GD (ou équivalent) de Storax B.V. en version étanche aux odeurs et à l'eau, galvanisé thermiquement.
Dimensions intérieures du cadrex..... mm.
Le cadre est fabriqué en tôle d'acier formée à froid et galvanisé de 2 mm d'épaisseur et est pourvu d'un joint de qualité garantissant l'étanchéité aux produits chimiques. Le couvercle est pourvu d'une plaque de recouvrement larmée, d'une charnière en acier inoxydable, de vérin à gaz et d'un verrouillage de sécurité. Le couvercle doit être encastré suivant les instructions fournies du fabricant.

dimensions standards type RV-GD

type	dimensions intérieures encadrement en mm	dimensions extérieures en mm	pois non rempli
RV-GD66	600 x 600	705 x 739	32 kg
RV-GD86	800 x 600	905 x 739	41 kg
RV-GD88	800 x 800	905 x 939	49 kg
RV-GD106	1000 x 600	1105 x 739	47 kg
RV-GD108	1000 x 800	1105 x 939	58 kg
RV-GD110	1000 x 1000	1105 x 1139	67 kg



1. cadre
2. plaque de recouvrement
3. étanchéité
4. vis à six pans creux
5. bouchon
6. logement de la vis
7. ancre
8. charnière
9. vérin à gaz
10. verrouillage de sécurité



Type BVA : modèle standard en aluminium, étanche aux odeurs et à l'eau

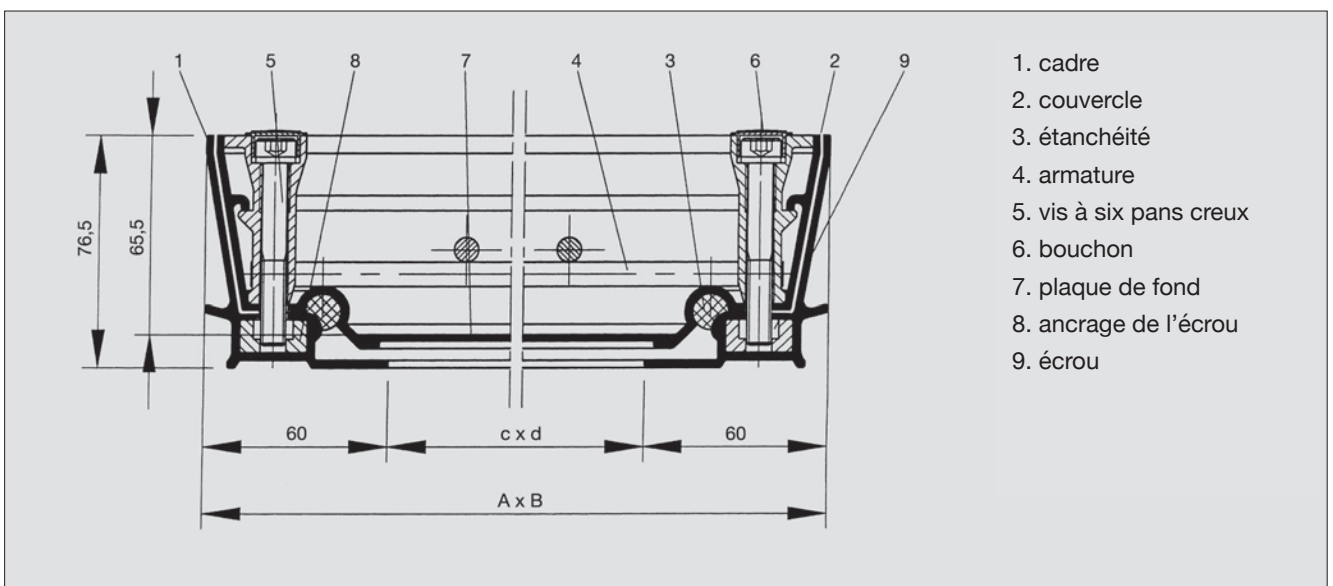
- le cadre et le couvercle sont composés de profilés en aluminium extrudé.
- charge de rupture 125 kN conformément à la norme EN 124.
- hauteur d'encastrement 76,5 mm.
- profondeur du couvercle 65,5 mm.
- le couvercle est pourvu sur la face intérieure d'une armature en fil d'acier torsadé.
- garanti étanche aux odeurs et à l'eau au moyen d'un joint de qualité garantissant l'étanchéité aux produits chimiques.
- tous les types sont livrés avec tous les accessoires nécessaires et des instructions de montage claires.

Descriptif cahier des charges type BVA (étanche aux odeurs et à l'eau en aluminium)

Couvercle de regard HAGO-DECK de type BVA (ou équivalent) de Storax B.V. en version étanche aux odeurs et à l'eau en aluminium. Dimensions intérieures du cadre x mm. Cadre en profilés aluminium extrudé. Couvercle composé de profilés en aluminium extrudé avec plaque de fond soudée, une armature en fil d'acier torsadé et pourvu d'un joint de qualité garantissant l'étanchéité aux produits chimiques. Le couvercle doit être fermé avec des vis à six pans creux. Complet avec piognées. À encastrer suivant les instructions du fabricant.

dimensions standards type BVA

type	dimensions intérieures encadrement en mm		dimensions extérieures en mm		poids non rempli
BVA 33	300 x	300	420 x	420	5 kg
BVA 45	450 x	450	570 x	570	8 kg
BVA 55	500 x	500	620 x	620	9 kg
BVA 64	600 x	400	720 x	520	9 kg
BVA 66	600 x	600	720 x	720	10 kg
BVA 86	800 x	600	920 x	720	12 kg
BVA 88	800 x	800	920 x	920	15 kg
BVA 106	1000 x	600	1120 x	720	15 kg
BVA 108	1000 x	800	1120 x	920	21 kg
BVA 110	1000 x	1000	1120 x	1120	23 kg



1. cadre
2. couvercle
3. étanchéité
4. armature
5. vis à six pans creux
6. bouchon
7. plaque de fond
8. ancrage de l'écrou
9. écrou



Type BVA MULTI: modèle standard en aluminium, double ou triple

- le cadre et le couvercle sont composés de profilés en aluminium extrudé.
- charge de rupture 125 kN conformément à la norme EN 124.
- hauteur d'encastrement 76,5 mm.
- profondeur du couvercle 65,5 mm.
- les couvercles sont pourvus sur la face intérieure d'une armature en fil d'acier torsadé.
- pourvu d'un joint de qualité garantissant l'étanchéité aux produits chimiques.
- tous les couvercles composés sont quasiment 100 % étanches.

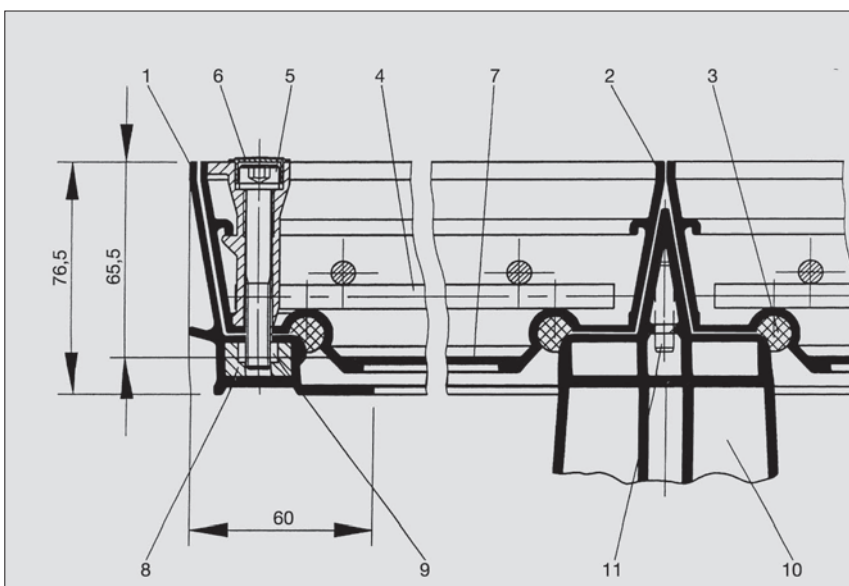
Descriptif cahier des charges type BVA MULTI (aluminium, double ou triple)

Couvercle de regard HAGO-DECK de type BVA (ou équivalent) de Storax B.V.
Modèle en aluminium.
Dimensions intérieures du cadre x mm.
Cadre composé de profilés en aluminium extrudé. Les couvercles sont composés de profilés aluminium extrudé avec une plaque de

fond soudée, une armature en fil d'acier torsadé et sont pourvus d'un joint de qualité garantissant l'étanchéité aux produits chimiques. Le couvercle doit être fermé avec des vis à six pans creux. Complet avec poignées. À encastrer suivant les instructions du fabricant.

dimensions standards type BVA MULTI

type	dimensions intérieures encadrement en mm	dimensions extérieures en mm	poids non rempli
BVA6113 (double)	600 x 1320	720 x 1440	23 kg
BVA6220 (triple)	600 x 2030	720 x 2150	32 kg
BVA8177 (double)	800 x 1720	920 x 1840	33 kg
BVA8226 (triple)	800 x 2630	920 x 2750	47 kg



1. cadre
2. couvercle
3. étanchéité
4. armature
5. vis à six pans creux
6. bouchon
7. plaque de fond
8. ancrage de l'écrou
9. écrou
10. montant intermédiaire amovible
11. tige de centrage

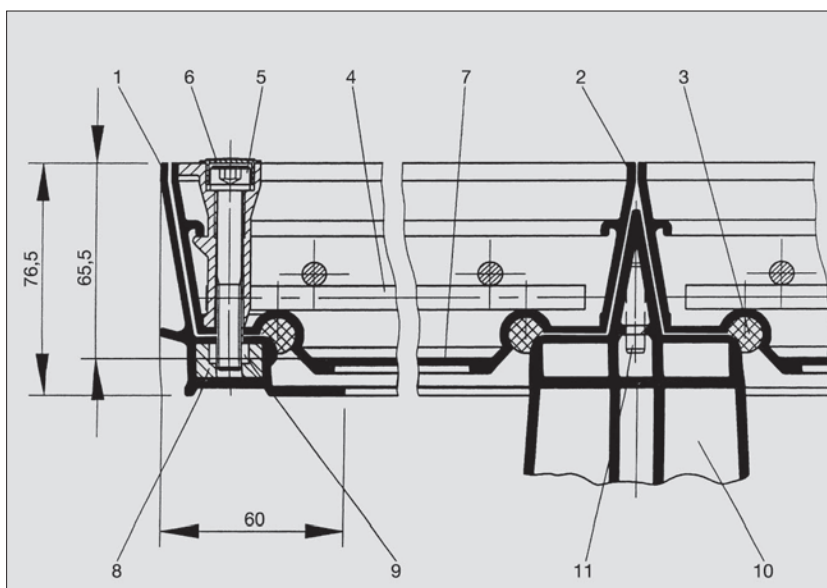


Type BVA-RA : dalles de couverture de conduites en aluminium

- charge de rupture 125 kN conformément à la norme EN 124.
- hauteur d'encastrement 76,5 mm.
- profondeur de la dalle 65,5 mm.
- le type BVA-RA convient notamment pour les câblages électriques et les conduites d'alimentation et d'évacuation de gaz, d'eau, etc., car en enlevant les dalles, les conduites sont totalement accessibles.
- modèle standard avec traverses intermédiaires amovibles.
- en respectant les largeurs standards, chaque composition souhaitée est possible.
- toutes les dalles composées sont quasiment 100 % étanches.
- les dalles de couverture HAGODECK sont également disponibles en acier ou en acier inoxydable.

Largeurs standards type BVA-RA

dimensions intérieures du cadre en mm	dimensions extérieures du cadre en mm
400	520
500	620
600	720
800	920
1000	1120



1. cadre
2. trappe
3. étanchéité
4. armature
5. vis à six pans creux
6. bouchon
7. plaque de fond
8. ancrage de l'écrou
9. écrou
10. montant intermédiaire amovible
11. tige de centrage



Type RVA : étanche aux odeurs et à l'eau, avec tôle en aluminium larmée

- charge de rupture 125 kN conformément à la norme EN 124.
- hauteur d'encastrement 35 mm.
- hauteur totale (y compris renfort) 65 mm.
- garanti étanche aux odeurs et à l'eau.
- couvercle en tôle d'aluminium larmée renforcée.
- le cadre et le couvercle sont reliés entre eux à l'aide de vis à six pans creux.
- traitement de surface : aluminium naturel.

● ATTENTION

En fonction de la dimension, la taille du renfort situé en-dessous diffère.

Descriptif cahier des charges type RVA (modèle avec couvercle en tôle d'aluminium larmée, étanche aux odeurs et à l'eau)

Couvercle de regard HAGO-DECK type RVA (ou équivalent) de Storax B.V. en version étanche aux odeurs et à l'eau.

Cadre composé de profilés en aluminium extrudé de 2 mm d'épaisseur.

Couvercle en tôle d'aluminium larmée renforcée.

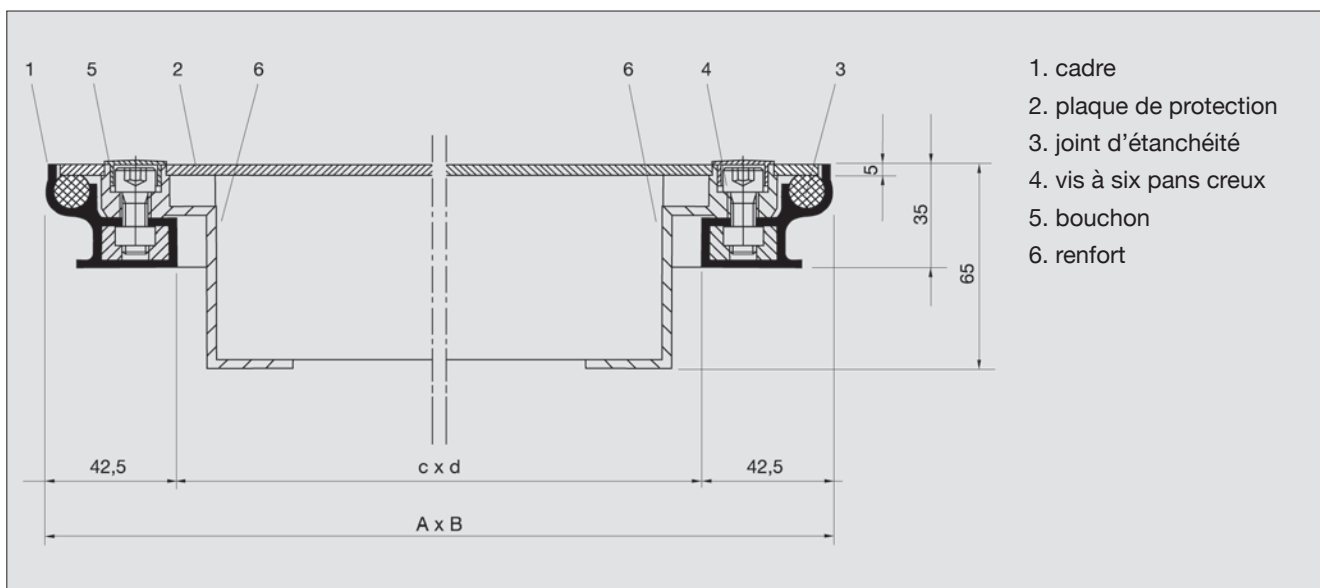
Finis avec un joint de qualité garantissant l'étanchéité aux produits chimiques.

Complet avec poignées.

À encastrer suivant les instructions du fabricant.

dimensions standards type RVA

type	dimensions intérieures encadrement en mm	dimensions extérieures en mm	poids non rempli
RVA 33	300 x 300	385 x 385	3 kg
RVA 55	500 x 500	585 x 585	5 kg
RVA 64	600 x 400	685 x 485	5 kg
RVA 66	600 x 600	685 x 685	8 kg
RVA 86	800 x 600	885 x 685	10 kg
RVA 88	800 x 800	885 x 885	12 kg
RVA 106	1000 x 600	1085 x 685	12 kg
RVA 110	1000 x 1000	1085 x 1085	18 kg



1. cadre
2. plaque de protection
3. joint d'étanchéité
4. vis à six pans creux
5. bouchon
6. renfort



Descriptif cahier des charges type CLA (léger, composite-aluminium, étanche aux odeurs et à l'eau)

Couvercle de regard HAGO-DECK de type CLA (ou équivalent) de Storax B.V. en version étanche aux odeurs et à l'eau en aluminium. Dimensions intérieures du cadre x mm. Cadre composé de profilés en aluminium extrudé. Couvercle composé de profilés en aluminium extrudé, avec plaque de fond en aluminium et pourvu d'un joint de qualité garantissant l'étanchéité aux produits chimiques. Le volet est rempli de manière standard d'une plaque composite-aluminium à structure alvéolaire avec un rebord de 24 mm de haut pour la finition du revêtement de sol. Le couvercle doit être fermé à l'aide de vis à six pans creux. Complet avec poignées. À encastrer suivant les instructions du fabricant.

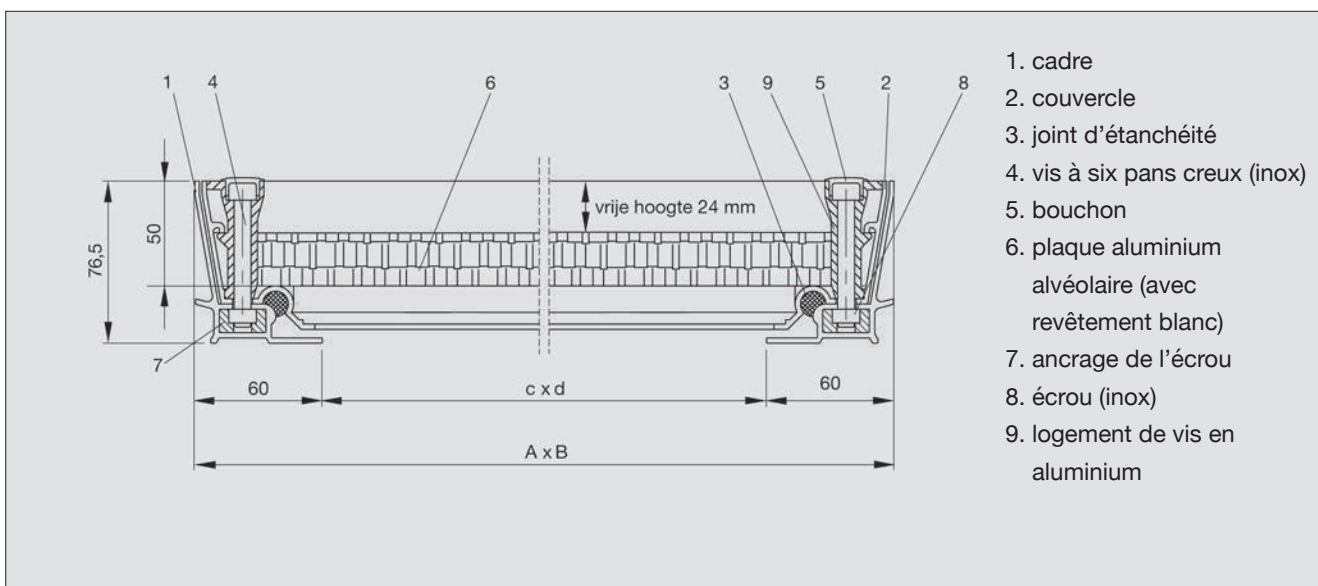


dimensions standards type CLA

type	dimensions intérieures encadrement en mm	dimensions extérieures en mm	poids non rempli
CLA 22	200 x 200	320 x 320	3 kg
CLA 33	300 x 300	420 x 420	5 kg
CLA 44	400 x 400	520 x 520	7 kg
CLA 55	500 x 500	620 x 620	9 kg
CLA 64	600 x 400	720 x 520	9 kg
CLA 66	600 x 600	720 x 720	10 kg
CLA 86	800 x 600	920 x 720	12 kg
CLA 88	800 x 800	920 x 920	15 kg
CLA 106	1000 x 600	1120 x 720	15 kg

Type CLA : modèle léger en aluminium, étanche aux odeurs et à l'eau, rempli de manière standard d'une plaque composite-aluminium

- le cadre et le couvercle sont composés de profilés en aluminium extrudé.
- hauteur d'encastrement 76,5 mm.
- le couvercle est rempli de manière standard avec une solide plaque en composite-aluminium à structure en nid d'abeille avec un rebord libre de 24 mm pour une finition avec du carrelage.
- le type CLA est praticable (possibilité de marcher dessus).
- charge de rupture 15 kN conformément à la norme EN 124.
- garanti étanche aux odeurs et à l'eau
- à l'aide d'un joint de qualité garantissant l'étanchéité aux produits chimiques.
- tous les types sont livrés avec tous les accessoires nécessaires et des instructions de montage claires.
- montage super rapide.





Descriptif cahier des charges type CCA (quasiment étanche aux odeurs et à l'eau, en aluminium rempli de composite-aluminium, avec charnière et verrou)

Couvercle de regard HAGO-DECK type CCA (ou équivalent) de Storax B.V. en version quasiment étanche aux odeurs et à l'eau, en aluminium. Dimensions intérieures du cadrex..... mm. Cadre composé de profilés en aluminium extrudé. Couvercle composé de profilés en aluminium extrudé, avec plaque de fond en aluminium et pourvu d'un joint de qualité garantissant l'étanchéité aux produits chimiques. Le couvercle est rempli de manière standard d'une plaque composite-aluminium alvéolaire avec un rebord de 24 mm de haut pour la finition avec le revêtement de sol. Le couvercle est pourvu d'une charnière et d'un verrouillage en position ouverte. Le couvercle doit être fermé à l'aide de vis à six pans creux. Complet avec poignées. À encastrer suivant les instructions du fabricant.

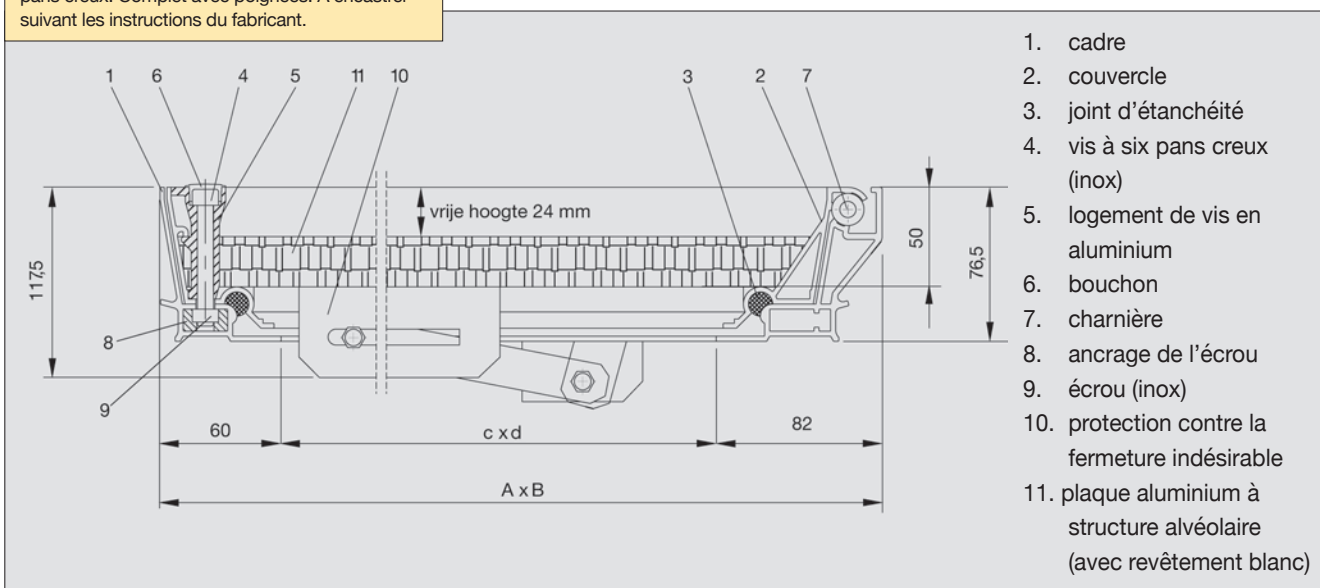


dimensions standards type CCA

type	dimensions intérieures encadrement en mm	dimensions extérieures en mm	poids non rempli
CCA 55	500 x 500	620 x 640	10 kg
CCA 64	600 x 400	720 x 540	10 kg
CCA 66	600 x 600	720 x 740	12 kg
CCA 86	800 x 600	920 x 740	14 kg
CCA 88	800 x 800	920 x 940	17 kg
CCA 106	1000 x 600	1120 x 740	17 kg

Type CCA : modèle léger en aluminium, à charnière, quasiment étanche aux odeurs et à l'eau, rempli de manière standard d'une plaque en composite-aluminium

- cadre et couvercle composés de profils en aluminium extrudé.
- hauteur d'encastrement 76,5 mm.
- le volet est rempli de manière standard d'une solide plaque en composite-aluminium alvéolaire avec un rebord libre de 24 mm pour la finition du sol avec du carrelage ou autre.
- le type CLA est praticable (possibilité de marcher dessus).
- charge de rupture 15 kN conformément à la norme EN 124.
- le couvercle est pourvu de manière standard d'une charnière pour une ouverture et une fermeture aisées et un verrouillage en position ouverte.
- quasiment étanche aux odeurs et à l'eau
- au moyen d'un joint de qualité qui assure l'étanchéité aux produits chimiques.
- tous les types sont livrés avec tous les accessoires nécessaires et des instructions de montage claires.
- très facile à ouvrir.



- cadre
- couvercle
- joint d'étanchéité
- vis à six pans creux (inox)
- logement de vis en aluminium
- bouchon
- charnière
- ancrage de l'écrou
- écrou (inox)
- protection contre la fermeture indésirable
- plaque aluminium à structure alvéolaire (avec revêtement blanc)



Descriptif cahier des charges type CCA-GD (quasiment étanche aux odeurs et à l'eau, en aluminium rempli de composite-aluminium, avec charnière et verrouillage et deux vérins à gaz)

Couvercle de regard HAGO-DECK type CCA-GD (ou équivalent) de Storax B.V. en version quasiment étanche aux odeurs et à l'eau, en aluminium. Dimensions intérieures du cadreX.... mm. Cadre composé de profilés en aluminium extrudé. Couvercle composé de profilés en aluminium extrudé, avec plaque de fond en aluminium et pourvu d'un joint de qualité assurant l'étanchéité aux produits chimiques. Le couvercle est rempli de manière standard d'une plaque composite-aluminium alvéolaire avec un rebord de 24 mm de haut pour la finition avec le revêtement de sol. Complet avec poignées. À encastrer suivant les instructions du fabricant.

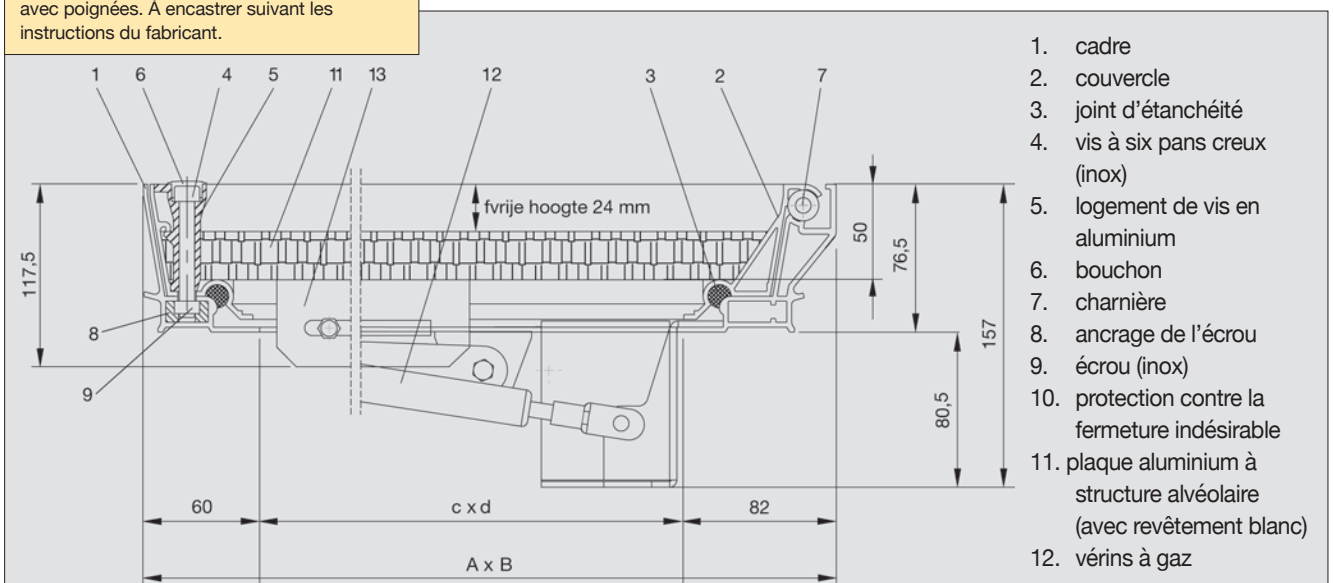


dimensions standards type CCA-GD

type	dimensions intérieures encadrement en mm	dimensions extérieures en mm	poids non rempli
CCA-GD 66	600 x 600	720 x 740	13 kg
CCA-GD 86	800 x 600	920 x 740	15 kg
CCA-GD 88	800 x 800	920 x 940	18 kg
CCA-GD 106	1000 x 600	1120 x 740	18 kg

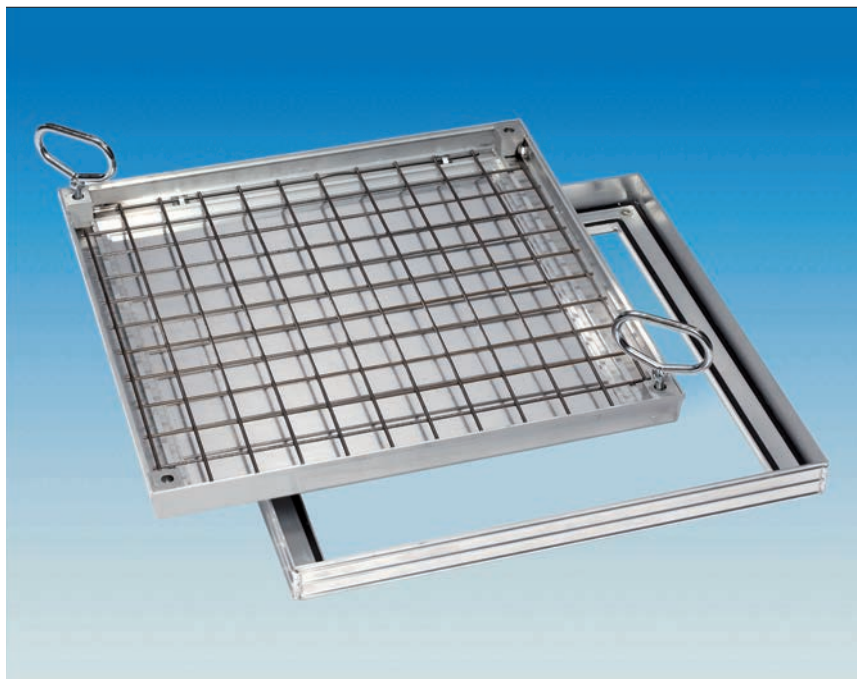
Type CCA-GD : modèle léger en aluminium, avec charnière et vérins à gaz, quasiment étanche aux odeurs et à l'eau, rempli de manière standard avec une plaque en composite-aluminium

- cadre et couvercle composés de profils en aluminium extrudé.
- hauteur d'encastrement 76,5 mm.
- le couvercle est rempli de manière standard d'une solide plaque en composite-aluminium alvéolaire avec un rebord libre de 24 mm pour la finition du sol avec du carrelage ou autre.
- le type CCA-GD est praticable (possibilité de marcher dessus).
- charge de rupture 15 kN conformément à la norme EN 124.
- le couvercle est pourvu de manière standard d'une charnière pour une ouverture et une fermeture aisées et un verrouillage en position ouverte.
- quasiment étanche aux odeurs et à l'eau
- au moyen d'un joint de qualité qui assure l'étanchéité aux produits chimiques.
- tous les types sont livrés avec tous les accessoires nécessaires et des instructions de montage claires.
- très facile à ouvrir.



1. cadre
2. couvercle
3. joint d'étanchéité
4. vis à six pans creux (inox)
5. logement de vis en aluminium
6. bouchon
7. charnière
8. ancrage de l'écrou
9. écrou (inox)
10. protection contre la fermeture indésirable
11. plaque aluminium à structure alvéolaire (avec revêtement blanc)
12. vérins à gaz





Type STAR : modèle standard en aluminium, étanche aux odeurs et à l'eau

- cadre et couvercle composés de profilés en aluminium extrudé.
- charge minimale 15 kN conformément à la norme EN 124.
- hauteur d'encastrement 50 mm.
- profondeur du couvercle 42 mm.
- le couvercle est pourvu sur la face intérieure d'une armature flottante en fil d'acier de 4 mm d'épaisseur fixée avec des clips intégrés.
- garanti étanche aux odeurs et à l'eau au moyen d'un double joint de qualité qui assure l'étanchéité aux produits chimiques.
- le cadre et le couvercle s'emboîtent de façon conique de manière à éviter que le couvercle se coince lors de l'ouverture.
- tous les types sont livrés complets avec tous les accessoires nécessaires et des instructions de montage claires.

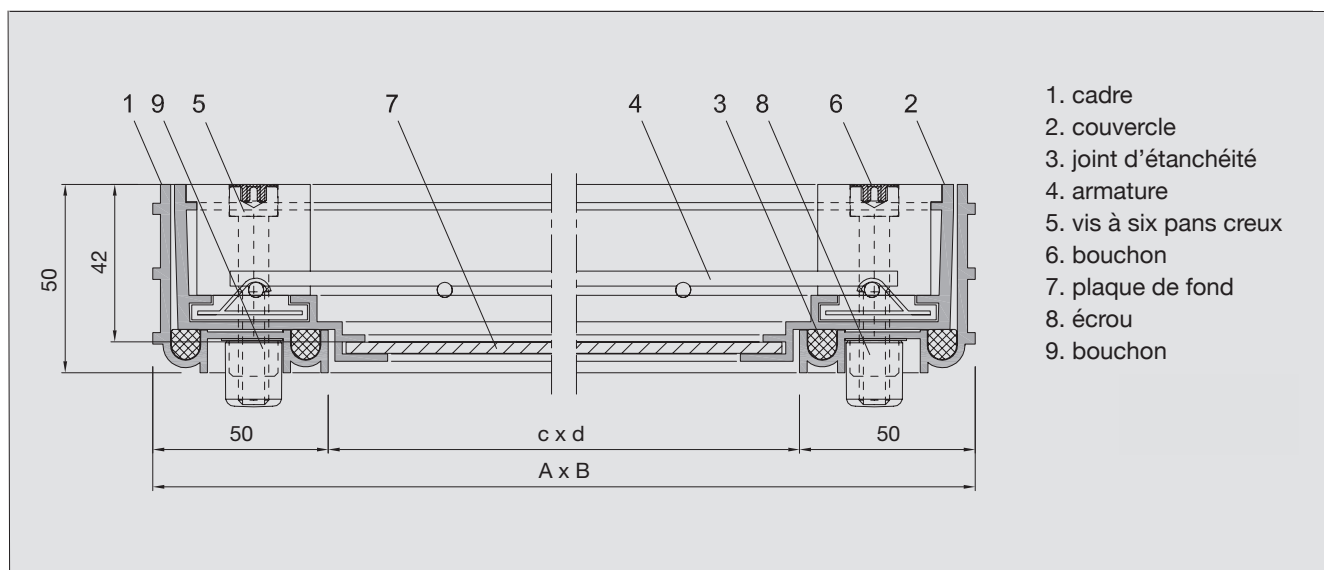
Descriptif cahier des charges type STAR (étanche aux odeurs et à l'eau en aluminium)

Couvercle de regard Storax de type STAR (ou équivalent) de Storax B.V. de Zwijndrecht, en version étanche aux odeurs et à l'eau, en aluminium.

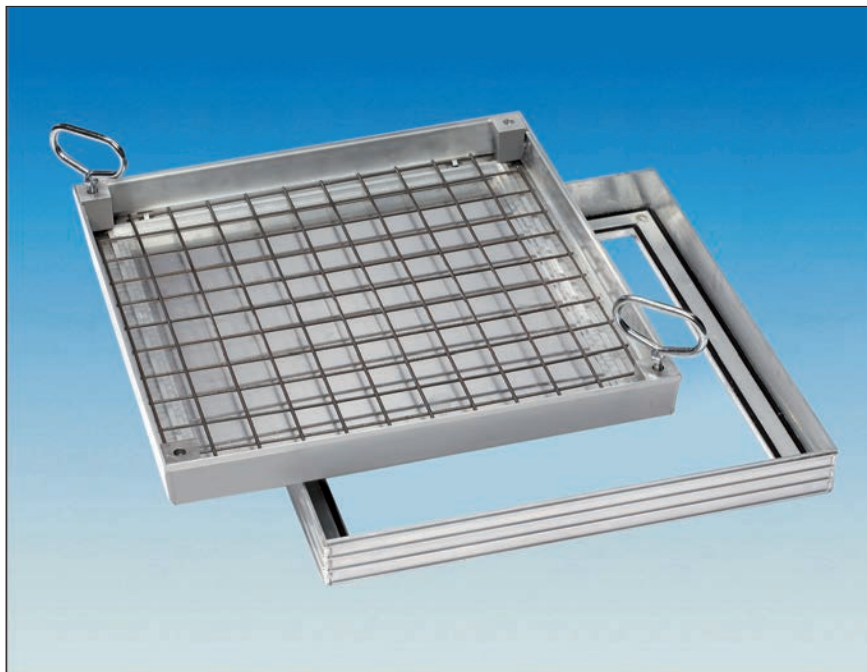
Dimensions intérieures du cadre x mm.
Cadre composé de profilés en aluminium extrudé. Couvercle composé de profilés en aluminium extrudé avec plaque de fond soudée, une armature en fil d'acier et pourvu d'un joint de qualité assurant l'étanchéité aux produits chimiques. Le couvercle doit être fermé avec des vis à six pans creux. Complet avec poignées. À encastrer suivant les instructions du fabricant.

dimensions standards type STAR

type	dimensions intérieures encadrement en mm	dimensions extérieures en mm	poids non rempli
STAR 3030	200 x 200	300 x 300	3,15 kg
STAR 4040	300 x 300	400 x 400	4,45 kg
STAR 5050	400 x 400	500 x 500	6,00 kg
STAR 6060	500 x 500	600 x 600	7,65 kg
STAR 7070	600 x 600	700 x 700	9,70 kg



1. cadre
2. couvercle
3. joint d'étanchéité
4. armature
5. vis à six pans creux
6. bouchon
7. plaque de fond
8. écrou
9. bouchon



Type STAS : modèle standard en aluminium, étanche aux odeurs et à l'eau

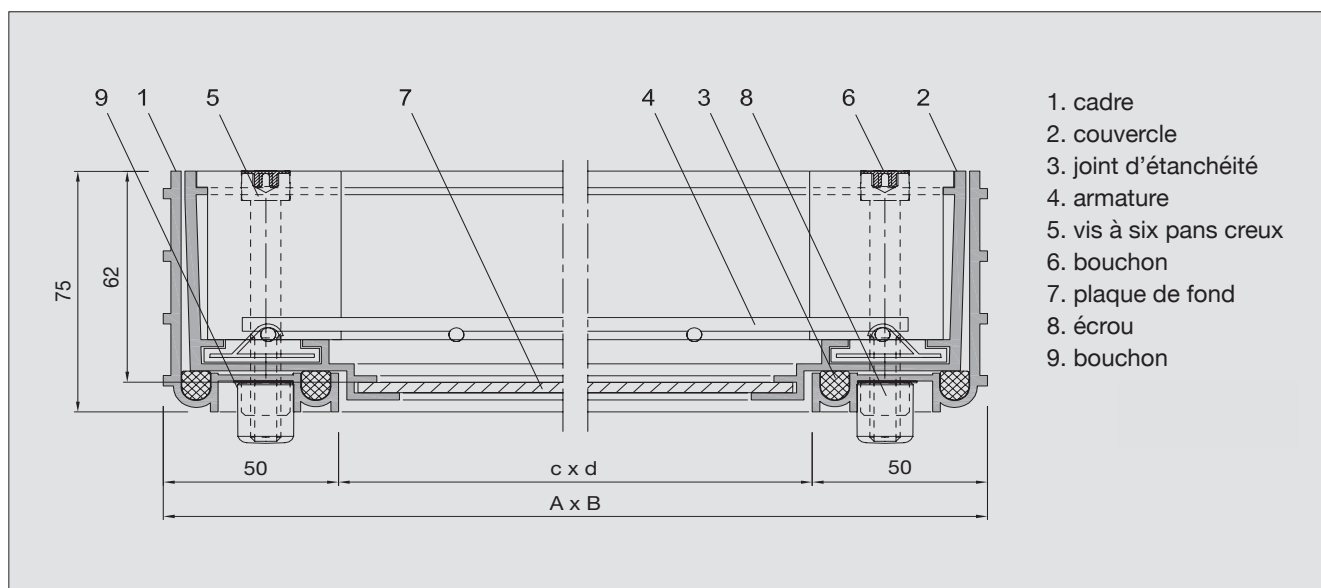
- cadre et couvercle composés de profilés en aluminium extrudé.
- charge minimale 15 kN conformément à la norme EN 124.
- hauteur d'encastrement 50 mm.
- profondeur du couvercle 42 mm.
- le couvercle est pourvu sur la face intérieure d'une armature flottante en fil d'acier de 4 mm d'épaisseur fixée avec des clips intégrés.
- garanti étanche aux odeurs et à l'eau au moyen d'un double joint de qualité qui assure l'étanchéité aux produits chimiques.
- le cadre et le couvercle s'emboîtent de façon conique de manière à éviter que le couvercle se coince lors de l'ouverture.
- tous les types sont livrés complets avec tous les accessoires nécessaires et des instructions de montage claires.

Descriptif cahier des charges type STAS (étanche aux odeurs et à l'eau en aluminium)

couvercle de regard Storax de type STAR (ou équivalent) de Storax B.V., en version étanche aux odeurs et à l'eau, en aluminium. Dimensions intérieures du cadre x mm. Cadre composé de profilés en aluminium extrudé. Couvercle composé de profilés en aluminium extrudé avec plaque de fond soudée, une armature en fil d'acier et pourvu d'un joint de qualité assurant l'étanchéité aux produits chimiques. Le couvercle doit être fermé avec des vis à six pans creux. Complet avec poignées. À encaster suivant les instructions du fabricant.

dimensions standards type STAS

type	dimensions intérieures encadrement en mm	dimensions extérieures en mm	pois non rempli
STAS 3030	200 x 200	300 x 300	4,00 kg
STAS 4040	300 x 300	400 x 400	5,40 kg
STAS 5050	400 x 400	500 x 500	7,10 kg
STAS 6060	500 x 500	600 x 600	9,00 kg
STAS 7050	600 x 400	700 x 500	9,00 kg
STAS 7070	600 x 600	700 x 700	11,65 kg
STAS 8080	700 x 700	800 x 800	14,10 kg
STAS 9070	800 x 600	900 x 600	12,70 kg
STAS 9090	800 x 800	900 x 900	15,15 kg



1. cadre
2. couvercle
3. joint d'étanchéité
4. armature
5. vis à six pans creux
6. bouchon
7. plaque de fond
8. écrou
9. bouchon



Type STSS : acier inoxydable 316, étanche aux odeurs et à l'eau

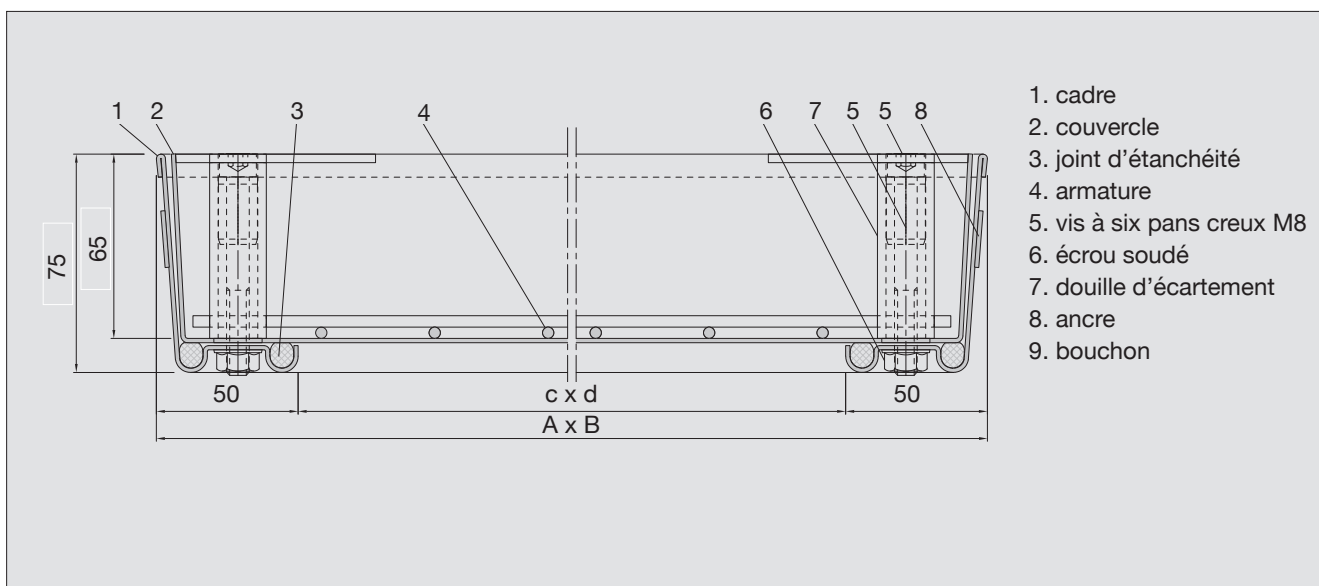
- cadre et couvercle fabriqués en acier inoxydable formé à froid de qualité 316.
- le couvercle est pourvu sur la face intérieure d'un treillis d'armature en inox de 50/50/4.
- le bord visible après remplissage fait de 5 à 6 mm.
- le type STSS est pourvu d'un joint de qualité qui assure l'étanchéité aux produits chimiques.
- hauteur d'encastrement 75 mm. Profondeur du couvercle 65 mm.
- charge minimale 15 kN conformément à la norme EN 124.
- garanti étanche aux odeurs et à l'eau.
- le cadre et le couvercle sont reliés entre eux à l'aide de
- vis à six pans creux en acier inoxydable.
- le cadre et le couvercle s'emboîtent de façon conique de manière à éviter que le couvercle se coince lors de l'ouverture.
- le cadre extérieur est pourvu d'ancres soudées et d'un bord replié pour une plus grande stabilité.
- tous les types sont livrés complets avec tous les accessoires nécessaires et des instructions de montage claires.

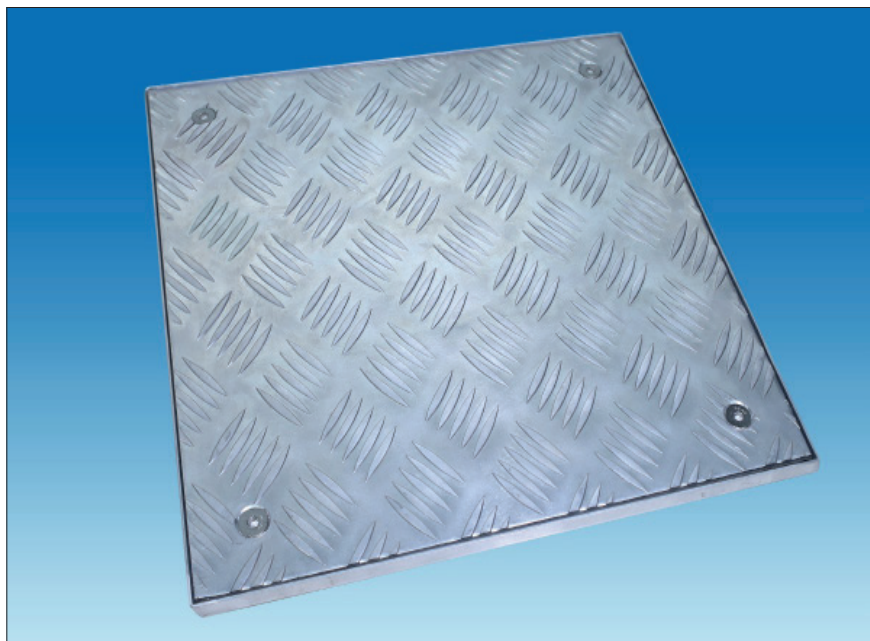
Descriptif cahier des charges type STSS (étanche aux odeurs et à l'eau en aluminium)

Couvercle de regard de type STSS (ou équivalent) de Storax B.V., en version étanche aux odeurs et à l'eau, en acier inoxydable 316. Dimensions extérieures du cadre x mm.
 Cadre composé de profilés en acier inoxydable formé à froid avec plaque de fond soudée, une armature en fil d'acier inoxydable torsadé de 8 mm et pourvu d'un joint de qualité assurant l'étanchéité aux produits chimiques. Le couvercle doit être fermé avec des vis à six pans creux. Complet avec poignées. À encastrer suivant les instructions du fabricant.

Dimensions standards du couvercle de regard STSS

type	matériau	charge	dimensions		hauteur d'encastrement en mm	poids en kg
			extérieures du cadre en mm	du trou en mm		
STSS3030	Roestvaststaal 316	50 kN	300 x 300	200 x 200	75	4,65
STSS4040	Roestvaststaal 316	50 kN	400 x 400	300 x 300	75	6,90
STSS5050	Roestvaststaal 316	50 kN	500 x 500	400 x 400	75	9,15
STSS6060	Roestvaststaal 316	50 kN	600 x 600	500 x 500	75	11,70
STSS7070	Roestvaststaal 316	50 kN	700 x 700	600 x 600	75	15,50





Type STRV : étanche aux odeurs et à l'eau avec plaque en aluminium larmée

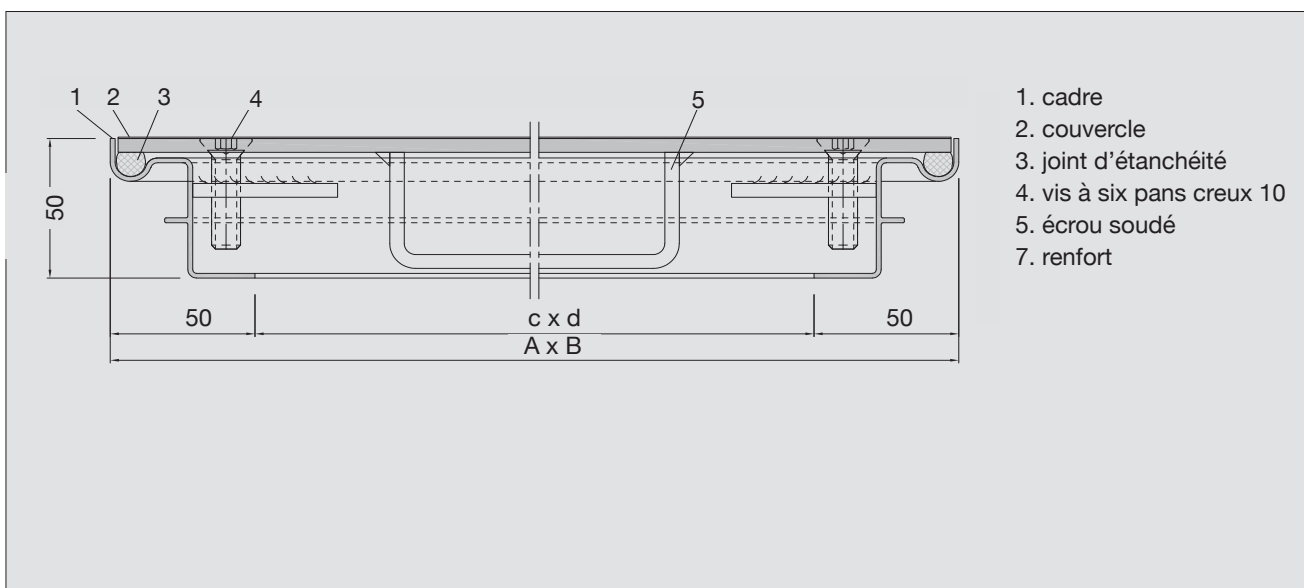
- hauteur d'encastrement 50 mm.
- hauteur totale 50 mm.
- charge minimale 15 kN conformément à la norme EN 124.
- garanti étanche aux odeurs et à l'eau.
- couvercle en plaque d'aluminium larmée renforcée.
- cadre et couvercle reliés entre eux à l'aide de vis six pans creux.
- surface : aluminium naturel.
- cadre composés de profils en aluminium extrudé.

Descriptif cahier des charges type STRV (étanche aux odeurs et à l'eau)

Couvercle de regard de type STRV (ou équivalent) de Storax B.V., en version étanche aux odeurs et à l'eau. Cadre en profilés aluminium avec rainure d'ancrage continue. Dimensions extérieures du cadre x mm. Couvercle en aluminium naturel, épaisseur 5/7, renforcé avec surface praticable en plaque larmée. Pourvu d'un joint de qualité assurant l'étanchéité aux produits chimiques. Cadre et couvercle reliés entre eux au moyen de vis à six pans creux. Complet avec poignées. À encastrer suivant les instructions du fabricant.

Dimensions standards du couvercle de regard STRV

type	matériau	charge	dimensions		hauteur d'encastrement en mm	poids en kg
			extérieures du cadre en mm	du trou en mm		
STRV4040	Aluminium	50 kN	400 x 400	300 x 300	50	4,85
STRV5050	Aluminium	50 kN	500 x 500	400 x 400	50	7,40
STRV6060	Aluminium	50 kN	600 x 600	500 x 500	50	9,60
STRV7070	Aluminium	50 kN	700 x 700	600 x 600	50	13,05
STRV8080	Aluminium	50 kN	800 x 800	700 x 700	50	16,30
STRV9070	Aluminium	50 kN	900 x 700	800 x 600	50	16,30
STRV9090	Aluminium	50 kN	900 x 900	800 x 800	50	19,50



1. cadre
2. couvercle
3. joint d'étanchéité
4. vis à six pans creux 10
5. écrou soudé
7. renfort



Type VLB : couvercle de regard isolé conforme au Décret sur la construction

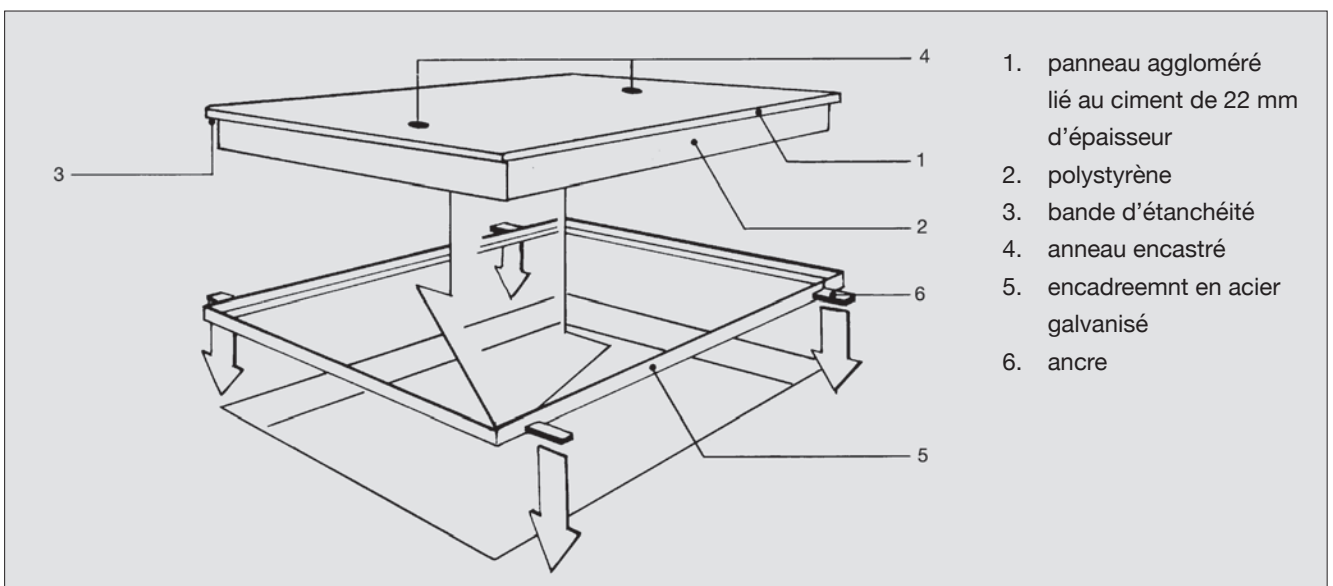
- panneau d'aggloméré lié au ciment de 22 mm d'épaisseur pourvu d'une couche d'isolation collée de façon étanche à l'eau en polystyrène ignifugé.
- Valeur RC de 2,5 m2 K/W à 5,0 m2 K/W.
- le panneau en aggloméré lié au ciment possède les caractéristiques suivantes:
 - panneau testé conformément à la norme NEN6065/6066.
 - absence totale d'amiante.
 - imputrescible, insensible aux micro-organismes.
 - résistant au gel et à l'humidité.
 - n'émet pas de gaz nocifs.
- le type VLB est pourvu de manière standard d'une bande d'étanchéité sur la face inférieure du couvercle.
- le type VLB est pourvu de 2 anneaux encastrés pour pouvoir ouvrir le couvercle sans l'endommager.
- charge admissible : 300 kg.
- 6 dimensions standards.
- également réalisable sur mesure.
- les encadrements de 25x25x2,5 mm galvanisés à chaud assortis, y compris ancrages soudés peuvent être fournis.

Descriptif cahier des charges

Couvercle de regard isolé Storax de type VLB (ou équivalent) de Storax B.V. composé d'un panneau aggloméré lié au ciment, testé conformément à la norme NEN 6065/6066, pourvu d'une couche d'isolation collée de façon étanche en polystyrène ignifugé avec une valeur RC de 2,5 m2 K/W à 5,0 m2 K/W. Le couvercle convient pour un regard aux dimensions intérieures de...X... mm. Le couvercle est pourvu d'une bande d'étanchéité sur tout le pourtour sur la face inférieure du couvercle et de 2 anneaux encastrés sur le dessus.

dimensions standards type VLB

type	dimensions en mm
VLB 64	595 x 395
VLB 65	595 x 495
VLB 75	695 x 495
VLB 85	795 x 495
VLB 86	795 x 595
VLB 96	895 x 595





Spécifications type STQ

- trappe d'accès de luxe pour caves, etc.
- sur mesure en acier inoxydable, entièrement adapté à votre situation.
- y compris mesurage, dessins, fabrication et installation.
- choix de la trappe avec base en bois pouvant être revêtue avec la même matière que le revêtement de sol (carrelage, moquette, parquet, pvc ou stratifié).
- choix de la trappe avec vitre praticable en verre de sécurité trempé, résistant aux rayures et facile à nettoyer. Un élément attractif chic
- commande au choix manuelle ou électrique au moyen d'un interrupteur mural. Chaque trappe possède un moteur correspondant silencieux qui garantit un délai d'où ouverture et de fermeture court.
- choix parmi un grand nombre de modèles : longs, carrés, demi-ronds. Sur les modèles longs, les charnières peuvent se trouver tant sur la longueur que sur la largeur, en fonction du format.

Descriptif cahier des charges trappe électrique sur mesure de type STQ

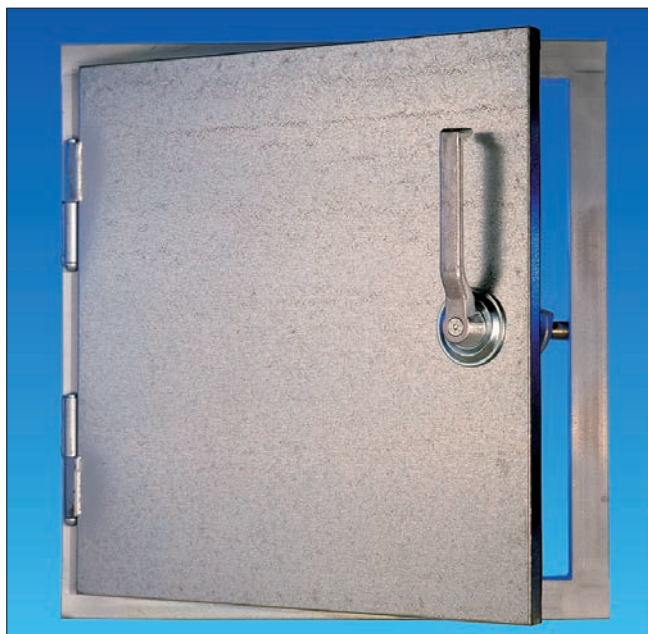
Trappe en acier inoxydable Storax de type STQ (ou équivalent) de Storax B.V. La trappe est mesurée, dessinée, fabriquée et installée par Storax B.V. Choix quant à la base qui peut être revêtue avec la revêtement de sol ou une vitre de sécurité en verre trempé praticable. Choix entre commande manuelle ou à l'aide d'un moteur silencieux. Choix entre un grand nombre de modèles et de dimensions : longs, carrés ou semi-ronds.

Applications

- en haut d'un escalier.
- accès à une cave.
- vue sur une entrée d'une mini-cave à vin peu profonde.
- accès à une grande cave à vin ou mancave.
- accès à un espace séparé dans un restaurant, hôtel, bureau, etc., etc.







Trappes murales étanches à l'air en acier

- porte à double paroi en tôle d'acier galvanisé avec isolation en laine de roche.
- cadre en acier galvanisé à maçonner avec ancrs soudées.
- serrure à came batteuse en aluminium pouvant être commandée des deux côtés.
- joint d'étanchéité en caoutchouc ATP résistant à une température de 90 °C.
- pression admissible dans le sens de la fermeture : 2000 Pa.

Dimensions standards

type	ouverture en mm	dimensions extérieures en mm
STW-55 R	500 x 500	600 x 600
STW-55 L	500 x 500	600 x 600
STW-66 R	600 x 600	700 x 700
STW-66 L	600 x 600	700 x 700
STW-88 R	800 x 800	900 x 900
STW-88 L	800 x 800	900 x 900

R charnière droite

L charnière gauche

Descriptif cahier des charges type STW

Trappe murale STW

Trappe murale isolée Storax (ou équivalent) de Storax B.V.

Côté charnière

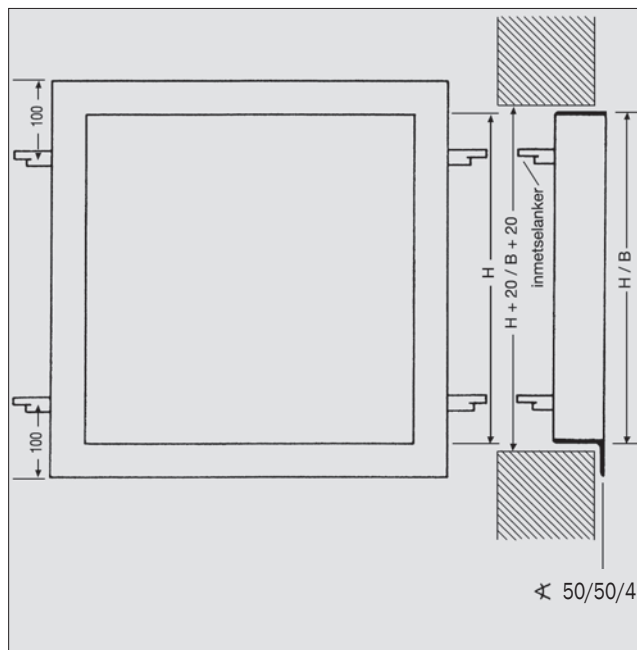
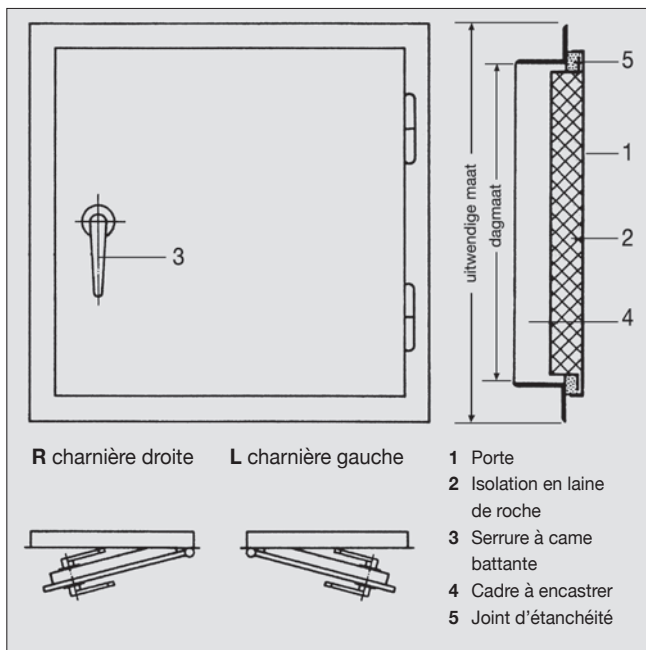
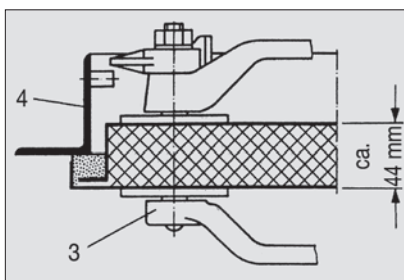
Dimensions intérieures de la trappe X mm.

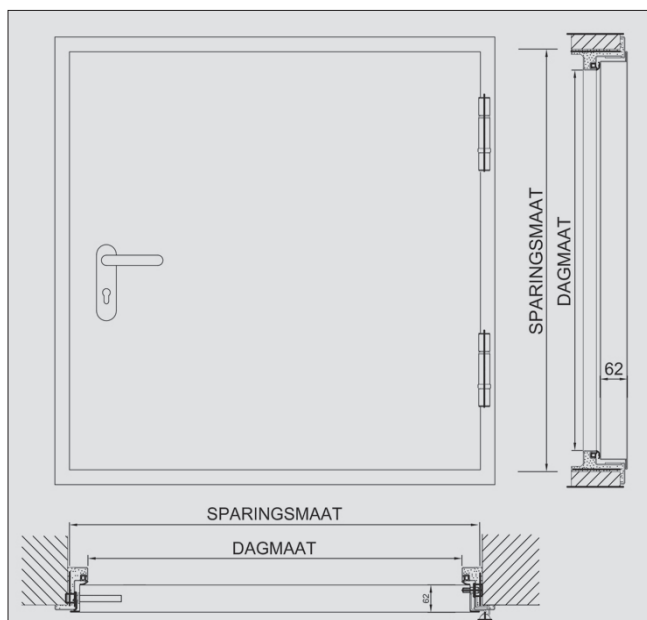
Composé d'une porte à double paroi en acier galvanisé, avec isolation en laine de roche et cadre à maçonner en acier en cornière laminé de 50 x 50 x 4 mm avec des deux côtés verticaux 2 ancrs de fixation à maçonner.

La porte est pourvue d'un joint d'étanchéité en caoutchouc ATP résistant à une température de 90 °C°.

La porte peut être ouverte des deux côtés à l'aide d'une serrure à came batteuse.

Pression admissible dans le sens de la fermeture : 2000 Pa.





Trappes murales ignifuges

Résistance au feu 30 minutes - EW 30 / Ei₂ 30

Résistance au feu 60 minutes - EW 60 / Ei₂ 60

Résistance au feu 120 minutes - EW 120

- **porte**
double paroi, épaisseur du vantail 62 cm,
épaisseur de la tôle 1 mm
isolation : panneau aggloméré minéral
- **cadre**
cadre en angle tout autour : épaisseur 1,5 mm,
fixation à l'aide de vis.
- **traitement de surface**
galvanisé et revêtu avec un apprêt RAL 9002 (gris-blanc)
couleur différente sur demande
- **charnières et quincaillerie**
1 charnière intégrée avec roulement à billes
et 1 charnière à ressort
choix : charnière gauche (L) ou charnière droite (R)
- **garnitures**
serrure enfichable avec rechange conformément à la
norme DIN 18250, préparée pour cylindre à profil euro.
Poignée synthétique noire avec cylindre et clé à barbe. Ce
cylindre et cette clé servent uniquement pendant la phase
de construction et doivent ensuite être remplacés.
- **essais**
Les trappes murales ignifuges ont été testées
conformément à la norme NEN 6069 / EN 1634-1.
- **ATTENTION**
Toute les trappes murales ignifuges sur les façades
extérieures doivent depuis le 1/11/2019 porter le
marquage CE. Le marquage CE implique que toutes
les caractéristiques mentionnées sur le label CE ont été
testées suivant la norme européenne (EN 1634 / EN 14351).
Lors de la commande, merci d'indiquer si la trappe sera
montée sur une façade extérieur ou à l'intérieur.

Descriptif cahier des charges type ST

Trappe murale ignifuge de type ST (ou équivalent) de Storax B.V.
Dimensions intérieures de la trappex..... mm.
Charnière côté gauche (L) ou droite (R).
Porte double paroi, épaisseur 62 mm pourvue d'une isolation en laine
de roche. Cadre d'angle tout autour de 1,5 mm d'épaisseur. L'ensemble
galvanisé et revêtu d'un apprêt RAL 9002 (gris-blanc). La porte est pourvue
d'une charnière intégrée avec roulement à billes et 1 charnière à ressort.
Serrure enfichable avec rechange conformément à la norme DIN 18250.
Type ST testé en conformité avec

Dimensions commande	largeur libre	30 minutes	60 minutes	120 minutes
600 x 600 mm	516 x 516	ST 66-30	ST 66-60	ST 66-120
600 x 800 mm	516 x 716	ST 68-30	ST 68-60	ST 68-120
800 x 800 mm	716 x 716	ST 88-30	ST 88-60	ST 88-120
1000 x 1000 mm	916 x 916	ST 110-30	ST 110-60	ST 110-120

Lors de la commande, veuillez toujours spécifier : charnière gauche (L) ou charnière droite (R)



Specifications type S1000

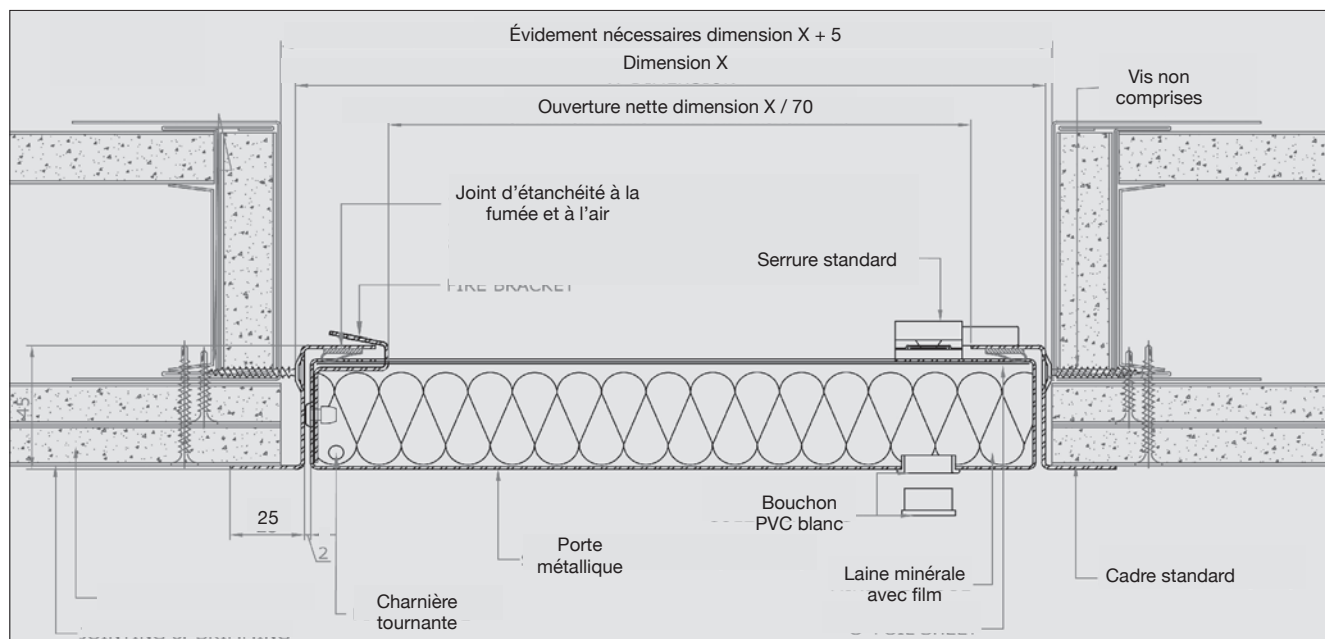
- résistance au feu de 60 minutes conformément au certificat.
- acier électrozingué de 2 mm d'épaisseur.
- fabrication CNC conformément aux normes ISO 9001/2015 et ISO 14001/2015.
- profondeur d'encastrement 45 mm.
- charnière tournante dissimulée.
- scadre, serrure et clé standards.
- étanchéité tout autour.
- laqué de manière standard en couleur mat RAL 9010.
- choix parmi 8 dimensions standards X x Y (Y = côté charnière).
- cadre invisible, double porte, options de serrure spéciales et autres couleurs RAL sur demande.

Descriptif cahier des charges S 1000

Trappe mur/plafond en acier avec une résistance au feu de 60 minutes (ou équivalent) de Storax B.V.
Dimension de la trappe x mm. Charnière (toujours sur la longueur).
Cadre et trappe fabriqués en acier électrozingué de 1,2 mm d'épaisseur. La trappe est pourvue de laine minérale avec un film au dos, un joint d'étanchéité tout autour, des charnières dissimulées et une serrure standard avec clé.
Hauteur d'encastrement : 45 mm.
L'ensemble est laqué en couleur RAL 9010.

Dimensions standards type S1000

type	dimensions (X x Y)	évidement nécessaire en mm	ouverture nette en mm	pois en kg
	200 x 200 mm	205 x 205 mm	130 x 150 mm	1,95
	300 x 300 mm	305 x 305 mm	230 x 250 mm	3,44
	300 x 600 mm	305 x 605 mm	230 x 550 mm	5,53
	450 x 450 mm	455 x 455 mm	380 x 400 mm	6,00
	550 x 550 mm	555 x 555 mm	480 x 500 mm	7,95
	600 x 600 mm	605 x 605 mm	530 x 550 mm	8,84
	600 x 900 mm	605 x 905 mm	530 x 850 mm	12,3
	600 x 1200 mm	605 x 1205 mm	530 x 1150 mm	15,5





Trappes de secours avec double sécurité

Spécialement conçues pour les issues de secours à partir d'espaces souterrains comme des tunnels, parkings souterrains et stations de métro. La trappe s'ouvre en cas de calamité au moyen d'un signal à partir de la centrale incendie. Cela se fait de manière électrique/hydraulique.

Ce qui est unique à ce système, c'est qu'en cas de non-réception de ce signal suite à une coupure de courant générale ou de secours, la trappe peut néanmoins être ouverte au moyen du système de secours (N.E.S.). Ce système offre donc une sécurité supplémentaire et une double assurance que la trappe s'ouvrira dans tous les cas. C'est aussi la raison pour laquelle la société des transports de Rotterdam (RET) a décidé d'utiliser les trappes de secours N.E.S. de Storax lors de la rénovation des issues de secours dans ses stations de métro. Le système est breveté.



Avantages de la trappe

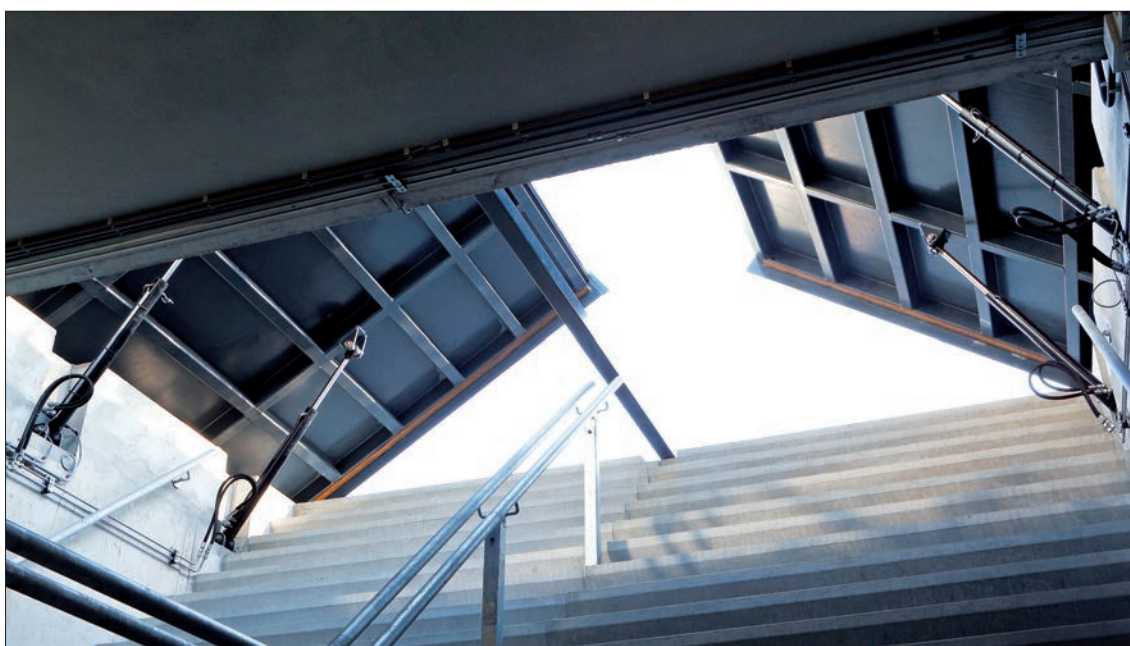
N.E.S. unique

- peut être ouverte électriquement/ hydrauliquement et manuellement
- double assurance de l'ouverture de la trappe, même en cas de panne à la fois de l'alimentation électrique générale et de secours.

Descriptif cahier des charges trappe de secours N.E.S.

Trappe de secours N.E.S. de Storax B.V.
 Matériau : acier S235JR
 Entretien : projection thermique Schoop et émailage en couleur RAL standard.
 Dimensions intérieure de la trappe : xmm
 Charnières sur la longueur ou la largeur
 Commande : électrique (400 volts) / hydraulique
 Pouvu du système N.E.S. unique
 Charge admissible : 400 kg/m²
 Options : commande à partir de l'extérieur - système d'évacuation des eaux - isolé ou non isolé - gyrophare ou signal acoustique





Projets de référence avec trappes de secours N.E.S.

Rotterdam

- RET Oostplein (2 trappes)
- RET Blaak (1 trappe)
- RET Coolhaven (2 trappes)

Leiden

- Immeuble multifonctions Level (1 trappe)
- Minoterie (1 trappe)

Haarlem

- Parking souterrain près de la Maison provinciale (2 trappes)

Amsterdam

- Issues de secours de la ligne nord-sud (8 trappes)
- Toit Olympic Plaza (1 trappe)
- Parking souterrain Kistdam (1 trappe)

Utrecht

- Parking souterrain P5 Hoog Catharijne (1 trappe)

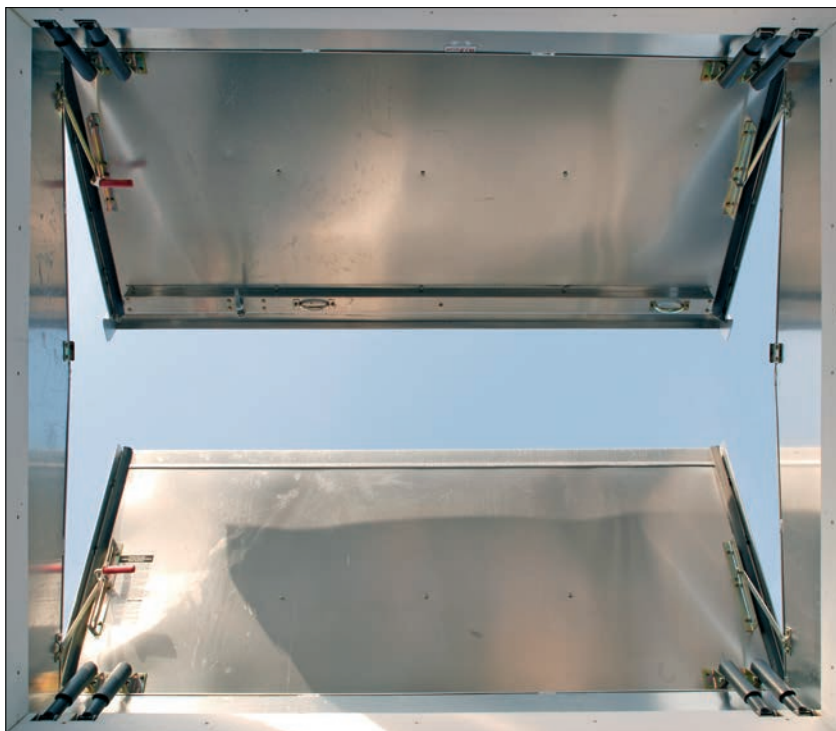
Den Bosch

- Parking souterrain Maison de quartier (1 trappe)

Large programme de trappes sur mesure

Storax livre et installe des trappes spéciales en acier ou en aluminium suivant les spécifications du client, y compris les conseils et les dessins.

- trappes de levage.
- trappes d'inspection.
- trappes de protection.
- trappes hydrauliques.
- trappes de secours uniques pour une évacuation en toute sécurité d'espaces souterrains comme les parkings souterrains, tunnels et stations de métro.
- en aluminium ou en acier.
- dans toutes les versions souhaitées,
- couleur RAL, isolation, résistance au feu, résistance aux effractions, etc.
- commande manuelle, électrique ou hydraulique.
- commande électrique avec bouton-poussoir ou télécommande.





Le programme de livraison Storax

- Tapis d'entrée
- Zones de propreté
- Antidérapant
- Balustrades en verre
- Mains courantes et treillis
- Grilles
- Mur en lamelles
- Revêtement de façade
- Brise-soleil
- Protections d'angles
- Protections de murs
- Couvertcles de regards
- Trappes de secours
- Puits de lumière
- Trappes de toit et d'inspection
- Échelles d'accès et échelles escamotables
- Passages de toits
- Profils de raccordement
- Nez de marches
- Profils pour carrelage / film pour carrelage / supports pour carrelage
- Protections de bas de portes et fabrications spéciales
- Plinthes
- Profils de sol
- Joints

