

STORAX®

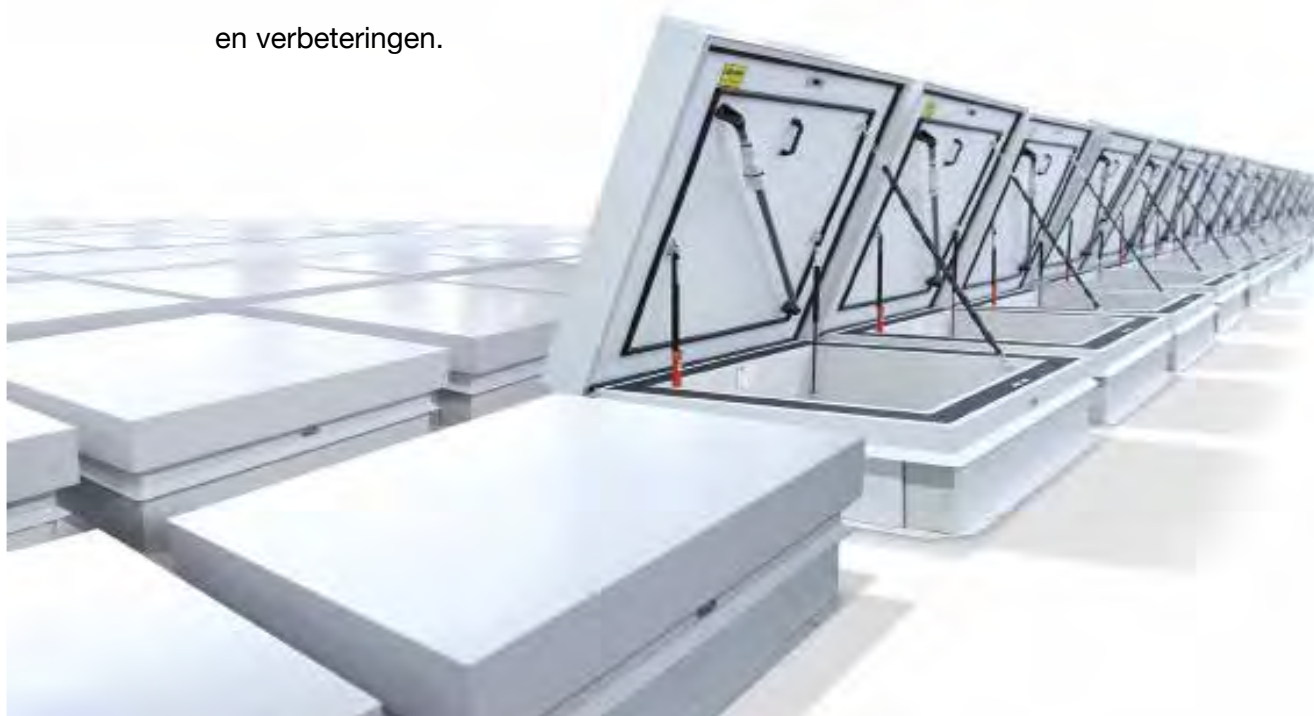


DAKLUIKEN/LADDERS/SCHAARTRAPPEN
VLOERLUIKEN/TEGELDEKSELS
WANDLUIKEN
VLUCHTLUIKEN
MAATWERKLUIKEN

INHOUD

- DEMAXX dakluiken Rc 6,3..... pag. 1-3
- Storax dakluiken Rc 5,0..... pag. 4
- Storax dakluiken specials..... pag. 5
- Storax dakluikladders..... pag. 6-8
- Storax schaartrappen..... pag. 9
- Storax veiligheidsrailingen / gevelladders..... pag.10
- Hagodeck tegeldekseis..... pag.11-33
- Hagodeck projecten..... pag. 34
- Storax tegeldekseis STAR, STAS, STSS, STRV..... pag. 35-38
- Storax VLB woningbouwluiken..... pag. 39
- Storax elektrisch bediende RVS vloerluiken..... pag. 40-41
- Storax luchtdichte stalen wandluiken..... pag. 42
- Storax brandwerende stalen wandluiken..... pag. 43
- Storax brandwerende stalen wand/plafondluiken.. pag. 44
- Storax vluchtluiken met NoodEnergieSysteem..... pag. 45-47
- Storax maatwerkluiken..... pag. 48

Alle uitvoeringen onder voorbehoud van technische wijzigingen en verbeteringen.





Toekomstbestendige dakluiken

Isolatiewaarde

De overheid stelt steeds hogere eisen aan de energiezuinigheid van gebouwen. Utiliteitsgebouwen die worden opgeleverd vanaf 2021 moeten bijna energie neutraal zijn: Bijna Energie Neutrale Gebouwen (BENG).

Dat vraagt om DEMAXX: het dakluik met een Rc-waarde van 6.3 m² K/W.

CO₂ reductie

DEMAXX dakluiken dragen op verschillende manieren bij aan de reductie van CO₂. De hoge isolatie-waarde van een DEMAXX dakluik vermindert de CO₂-uitstoot van een gebouw. Ook de uitstoot van CO₂ door transport van het dakluik vanaf de productie naar de bouwplaats is minimaal, want DEMAXX van Storax is een Nederlands fabriekaats.

Thermisch gescheiden constructie

1. Samenstelling

Het dakluik van de toekomst vraagt om een duurzame samenstelling. DEMAXX van Storax gaat voor het maximaal haalbare. Ter voorkoming van koudebruggen en daarmee warmteverlies, condensatie en schimmelvorming, heeft het dakluik een 100% thermisch gescheiden constructie. Aluminium en oersterke composiet pultrusieprofielen maken het luik onverwoestbaar.

2. Afmetingen

Een dakluik moet passen, zowel functioneel als visueel. DEMAXX is standaard leverbaar in drie formaten: 70 x 90 cm, 90 x 90 cm en 70 x 140 cm. Maatwerk is op aanvraag leverbaar.

3. Zekerheid

Op DEMAXX kunt u vertrouwen. Elk DEMAXX dakluik wordt afgewerkt

met een twee componenten coating in de kleur RAL 7047. De coating met een laagdikte van 80 micron is de ultieme bescherming tegen weer en wind.

En de garantietermijn van maar liefst 10 jaar geeft zekerheid dat als er onverhoopt toch iets gebeurt, dit voor u opgelost wordt.

100% veiligheid

1. Veilig

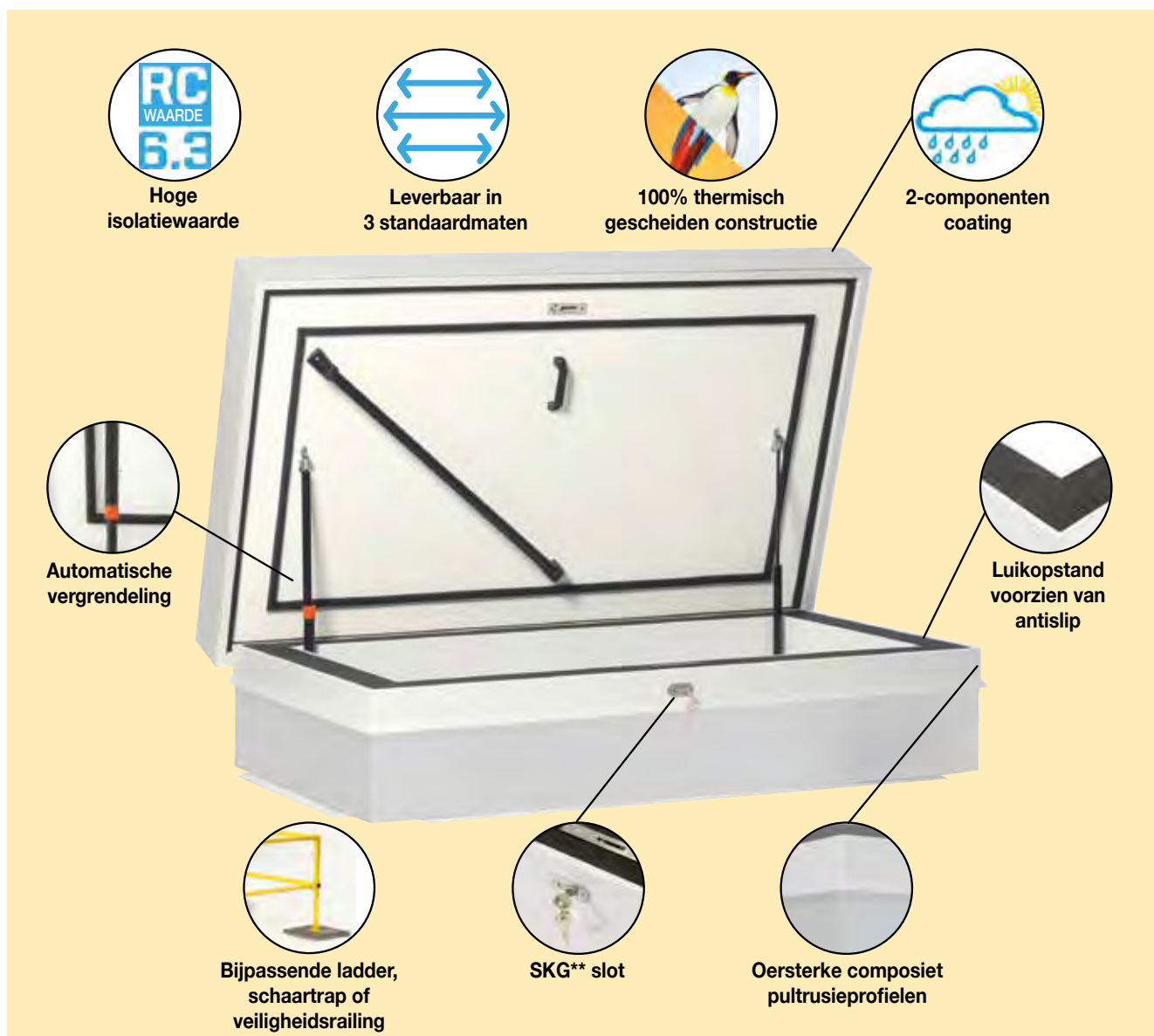
DEMAXX maakt een doorgang in het dak 100% veilig. Het dakluik is eenvoudig met één hand te bedienen en heeft een automatische vergrendeling in openstand, waardoor het nooit onverwacht dicht kan vallen. Om het dak veilig te kunnen betreden is de luikopstand aan de bovenzijde rondom voorzien van antislip.



2. Inbraakpreventie

Het SKG** slot en de cilinder met binnen- en buitenbediening garanderen maximale inbraakpreventie.





Eigenschappen	Specificaties
Materiaal	Aluminium / composiet
Rc-waarde opstand en deksel	6,3 m ² K/W, berekeningen uitgevoerd door Peutz
Beproeving	Uitgevoerd door SKG-IKOB volgens EN1026 / EN1027 / EN12211
Luchtdoorlatendheid	Klasse 4 tot toetsingsdruk 600 Pa volgens EN12207
Waterdichtheid	Klasse 9A tot toetsingsdruk 600 Pa volgens EN12208
Weerstand tegen windbelasting	Klasse C5 volgens EN12210 Stijfheid tot een toetsingsdruk van 2000 Pa Sterkte tot een toetsingsdruk van 3000 Pa
Garantie	10 jaar
Kleur	Standaard grijs RAL 7047
Coating	2-componenten coating 80 micron
Afmetingen	Standaard 70 x 90 cm, 90 x 90 cm, 70 x 140 cm
Slot	SKG** slot en cilinder met binnen- en buitenbediening
Gewicht	70 x 90 cm - 61 kg, 90 x 90 cm - 70 kg, 70 x 140 cm - 98 kg



Bestekomschrijving DEMAXX dakluik RC 6.3

Demaxx dakluik (of gelijkwaardig) van Storax B.V.
 Afmetingen: dagmaat x mm.
 Materiaal: aluminium en composiet.
 Luik en opstand voorzien van 140 mm PIR met een RC-waarde van 6.3 m² K/W en volledige thermische onderbreking. Luik en opstand in- en uitwendig voorzien van coating van 80 micron in de kleur grijs RAL 7047. Compleet geassembleerd inclusief 1 of 2 gasdrukveren met vergrendeling, RVS hang- en sluitwerk, diagonale handgreep, antislip opstand en SKG** cilinderslot inclusief sleutels.

Standaard afmetingen type DEMAXX RC 6,3

type	dagmaat	uitwendige maat
DEMAXX dakluik 70/90	700 x 900 mm	1080 x 1280 mm
DEMAXX dakluik 90/90	900 x 900 mm	1280 x 1280 mm
DEMAXX dakluik 70/140	700 x 1400 mm	1080 x 1780 mm



DEMAXX dakluik met schuifdeksel

DEMAXX dakluik RC 6,3

- oersterke constructie van aluminium en composiet pultrusieprofielen.
- luik en opstand voorzien van 140 mm. PIR-isolatie.
- Rc-waarde 6,3 m² K/W.
- volledige thermische onderbreking.
- 2-componenten coating 80 micron in de kleur grijs RAL 7047.
- 3 standaard afmetingen: 70 x 90 cm, 90 x 90 cm en 70 x 140 cm. Maatwerk mogelijk op aanvraag.
- Levering compleet geassembleerd inclusief gasdrukveer/gasdrukveren.
- RVS hang- en sluitwerk.
- diagonale handgreep aan de binnenzijde van het deurblad als leuning voor veilig in- en uitstappen.
- opstand voorzien van antislip.
- EURO cilinderslot (60+95) SKG** inclusief 3 sleutels voor bediening van binnenuit en buitenaf.
- het deurblad wordt bij volledige openstand vergrendeld. Stormketting leverbaar tegen meerprijs.

Attentie

Ten gevolge van de gasdrukveer is de netto opening iets kleiner dan de vermelde dagmaat.

VOORDELEN DEMAXX DAKLUIKEN

- Rc-waarde van 6,3 K/W.
- Nederlands fabrikaat, dus gunstige CO₂-footprint.
- maatwerk mogelijk.
- iedere gewenste RAL-kleur mogelijk
- tal van opties:
 - stormketting
 - elektrische bediening
 - regensensoren
 - luik met schuifdeksel.
- uitstekende prijs/kwaliteit verhouding.
- bijpassende dakluikladder of schaartrap leverbaar.



STORAX dakluik RC 5,0

- oersterke constructie van aluminium en composiet pultrusieprofielen.
- luik en opstand voorzien van 100 mm. PIR-isolatie
- RC-waarde 5,0 m² K/W.
- volledige thermische onderbreking.
- 2-componenten coating 80 micron in de kleur grijs RAL 7047.
- 5 standaard afmetingen: 70 x 90 cm, 90 x 90 cm, 70 x 140 cm, 100 x 100 cm en 100 x 150 cm.
Maatwerk mogelijk op aanvraag.
- levering compleet geassembleerd inclusief gasdrukveer/gasdrukveren.
- hang- en sluitwerk in RVS/aluminium.
- diagonale handgreep aan de binnenzijde van het deurblad als leuning voor veilig in- en uitstappen.
- opstand voorzien van antislip.
- cilinderslot met Europrofielcilinder(55+55) SKG** inclusief 3 sleutels voor bediening van binnenuit en buitenaf.

Attentie

Ten gevolge van de gasdrukveer is de netto opening iets kleiner dan de vermelde dagmaat.

Bestekomschrijving Storax dakluik RC 5.0

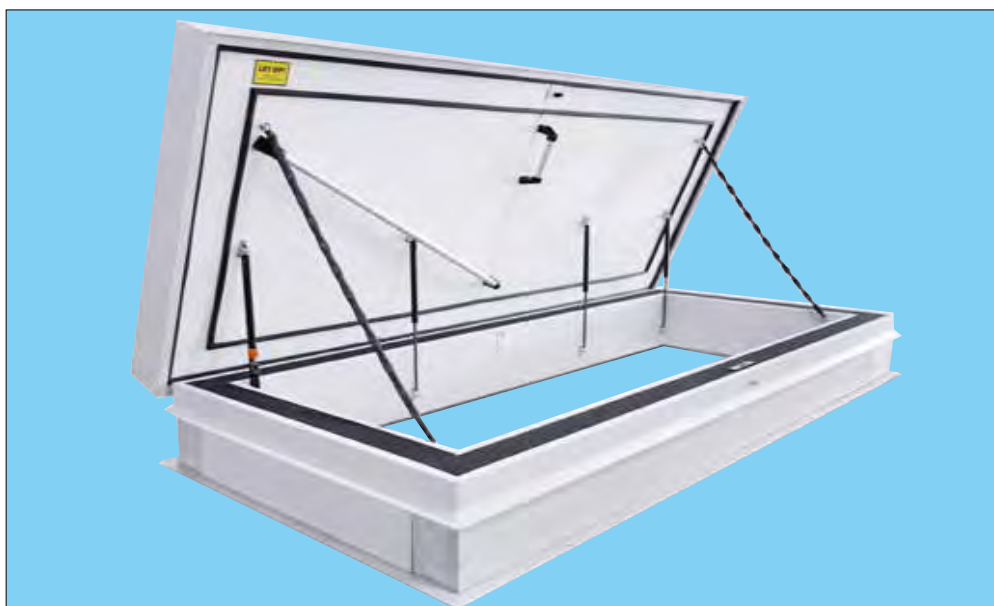
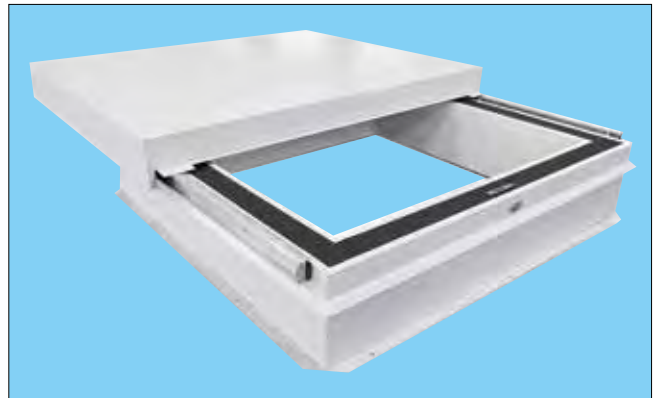
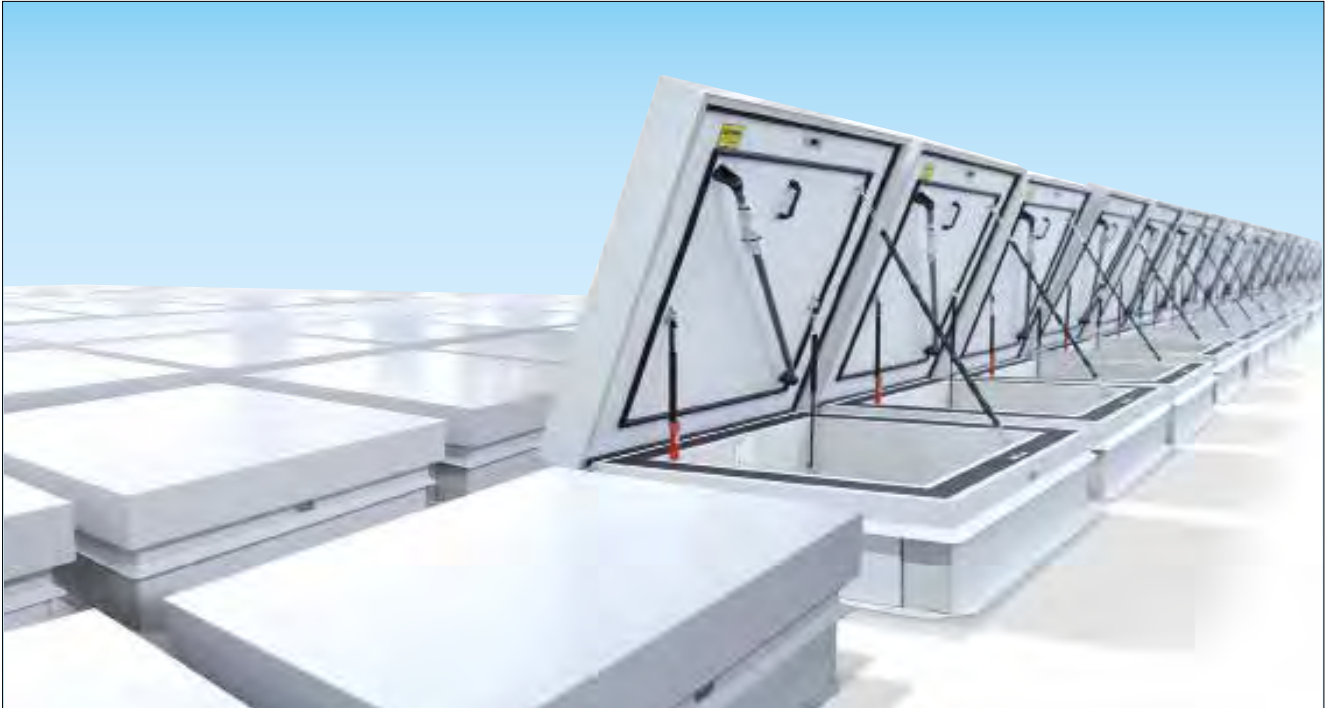
Storax dakluik (of gelijkwaardig) van Storax B.V.
 Afmetingen: dagmaat x mm. Materiaal: aluminium en composiet.
 Luik en opstand voorzien van 100 mm PIR isolatie met een RC-waarde van 5.0 m² K/W en volledige thermische onderbreking. Luik en opstand in- en uitwendig voorzien van een onderbreking. Luik en opstand in- en uitwendig voorzien van een coating van 80 micron in de kleur grijs RAL 7047. Compleet geassembleerd inclusief 1 of 2 gasdrukveren met vergrendeling, metalen hang- en sluitwerk, diagonale handgreep, antislip, opstand en SKG** cilinderslot inclusief sleutels.

Standaard afmetingen type Storax dakluik RC 5.0

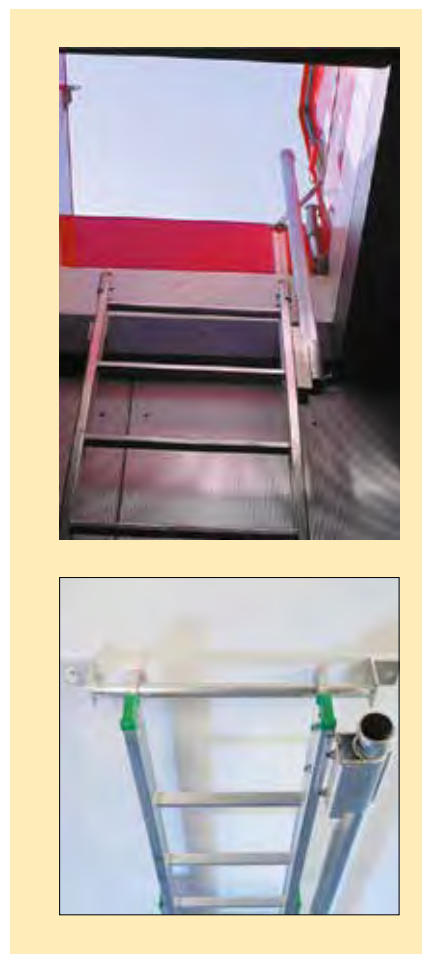
type	dagmaat	uitwendige maat
Storax dakluik 70/90	700 x 900 mm	960 x 1160 mm
Storax dakluik 90/90	900 x 900 mm	1160 x 1160 mm
Storax dakluik 70/140	700 x 1400 mm	960 x 1660 mm
Storax dakluik 100/100	1000 x 1000 mm	1260 x 1260 mm
Storax dakluik 100/150	1000 x 1500 mm	1260 x 1760 mm
Maatwerk is mogelijk		

VOORDELEN STORAX RC 5.0 DAKLUIK

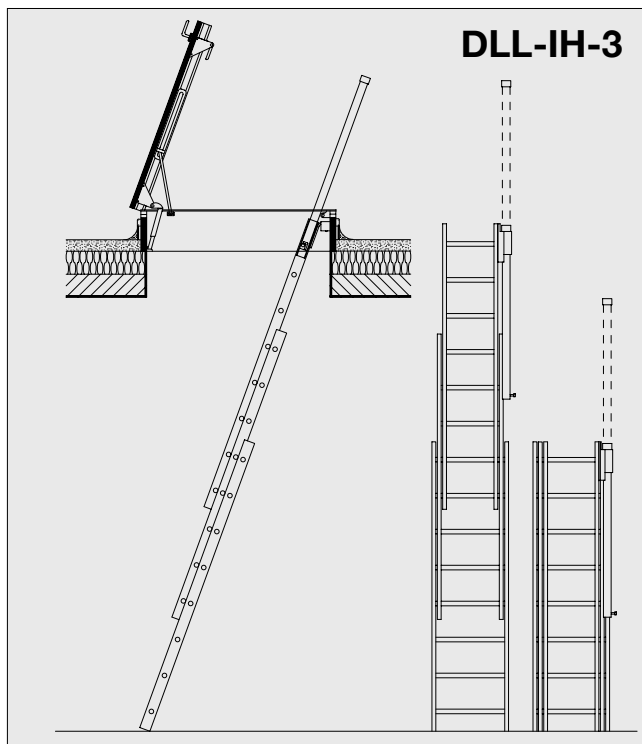
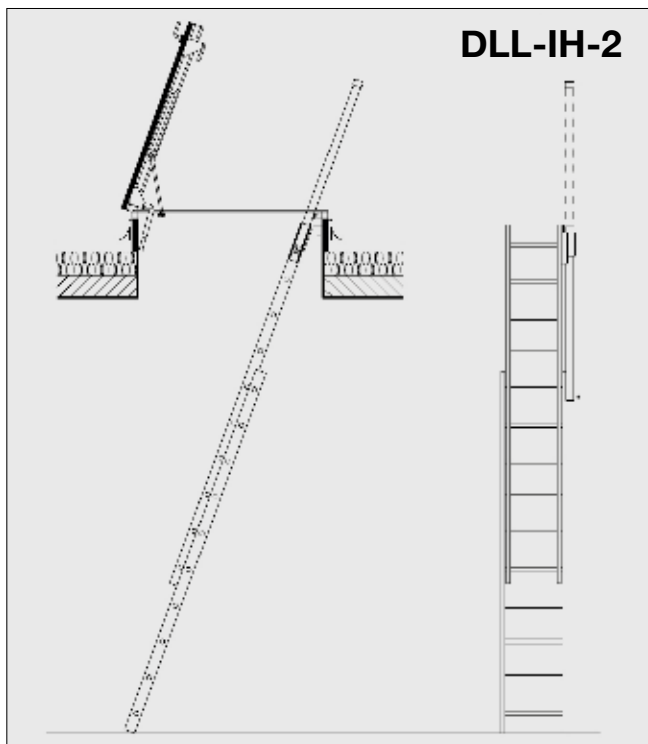
- RC-waarde van 5,0 m² K/W.
- Nederlands fabrikaat, dus gunstige CO₂-footprint.
- maatwerk mogelijk.
- iedere gewenste RAL-kleur mogelijk.
- tal van opties:
 - stormketting.
 - elektrische bediening.
 - regensensoren.
 - luik met schuifdeksel.
- budgetluik met een uitstekende prijs/kwaliteit verhouding.
- bijpassende dakluikladder of schaartrap leverbaar.



Inhaakladders



type	uitvoering
DLL-IH-2	dakluikladder t.b.v. inhaken 2-delig
DLL-IH-3	dakluikladder t.b.v. inhaken 3-delig





Vaste ladders met vloer- en muurbevestiging

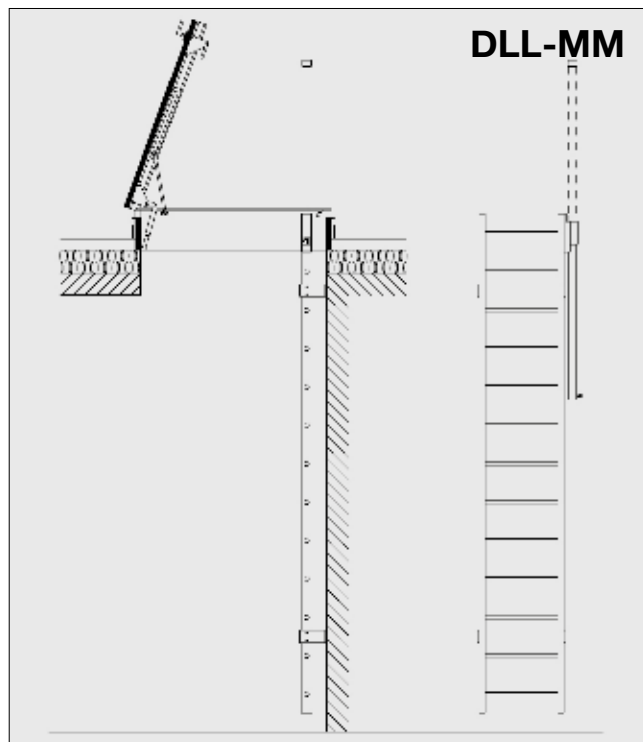
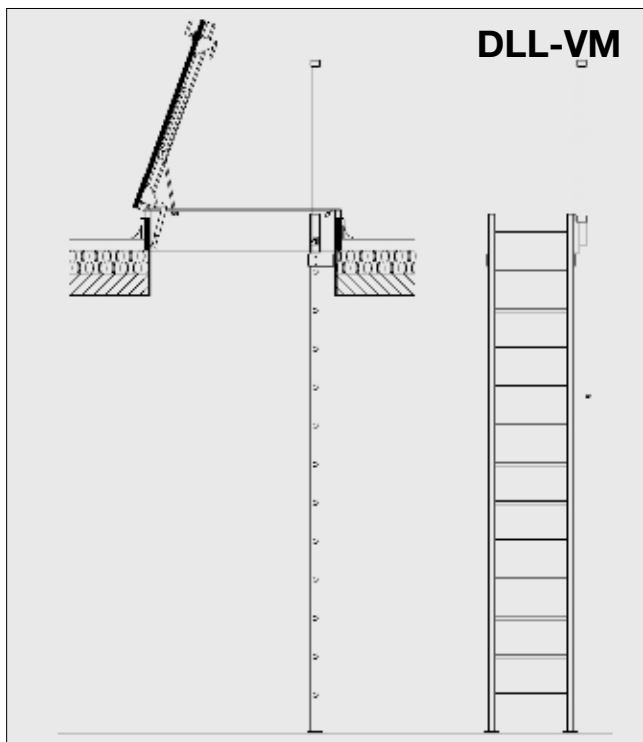


Bestekomschrijving

Dakluikladder : type.....
 Gevelladder : type.....
 van Storax B.V. of gelijkwaardig.

Materiaal : blank aluminium
 Hoogte : nader op te geven
 Ladderbreedte : 600 mm
 Sportafstand : 250 mm
 Standaard voorzien van uitschuifleuning.
 Montage volgens instructie van de fabrikant.

type	uitvoering
DLL-VM	dakluikladder vast met vloer- + muurbevestiging
DLL-MM	dakluikladder vast met dubbele muurbevestiging
GL-VM	gevelladder vast met vloer- + muurbevestiging





Vaste ladders met vloer- en muurbevestiging met kooi



Bestekomschrijving

Dakluikladder : type.....
 Gevelladder : type.....
 van Storax B.V. of gelijkwaardig.

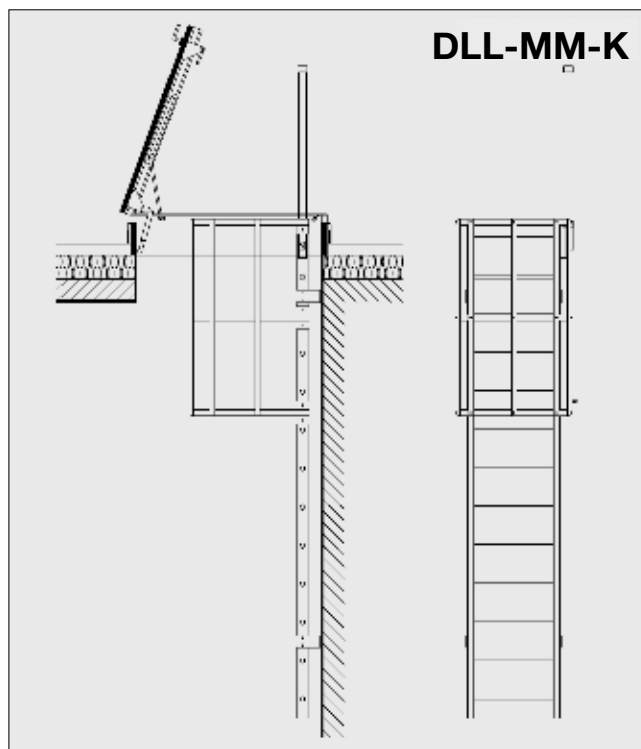
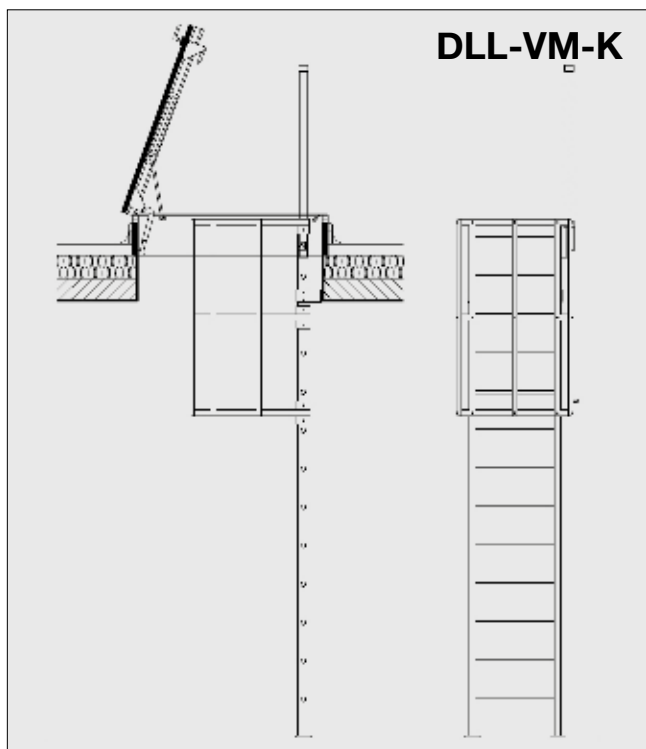
Materiaal : blank aluminium
 Hoogte : nader op te geven
 Ladderbreedte : 600 mm
 Sportafstand : 250 mm
 Kooidiameter : 750 mm
 Instaphoogte kooi : 2500 mm
 Standaard voorzien van uitschuifleuning.
 Montage volgens instructie van de fabrikant.

type	uitvoering
------	------------

DLL-VM-K	dakluikladder vast met vloer- + muurbevestiging voorzien van kooi
-----------------	---

DLL-MM-K	dakluikladder vast met dubbele muurbevestiging voorzien van kooi
-----------------	--

GL-VM-K	gevelladder vast met vloer- + muurbevestiging voorzien van kooi
----------------	---





Schaartrap met raveelbak type DLL-SCH

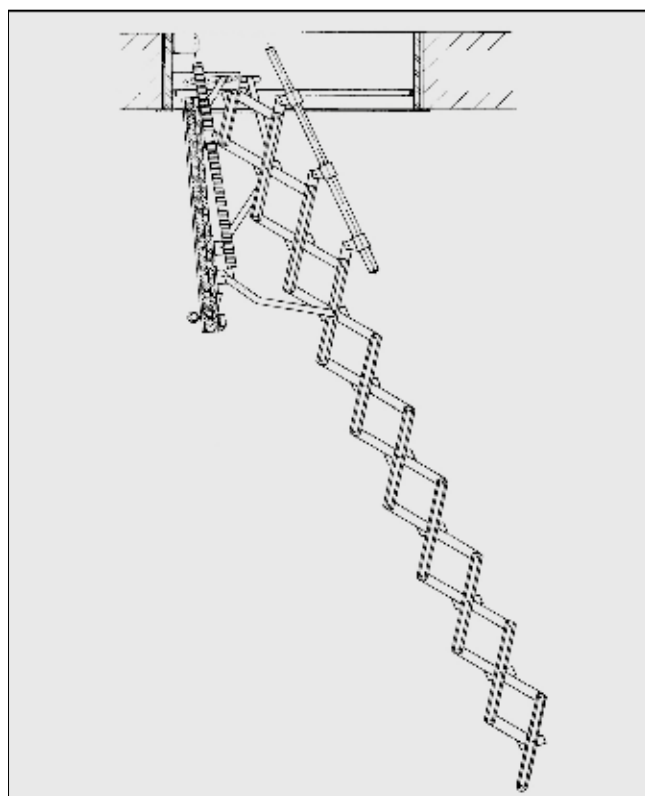
Raveelbak

Materiaal: meubelplaat 19 mm
 Bakhoogte: 240 mm
 Afdichting: rubber
 Afmetingen: 900 x 700 mm (=sparingmaat)
 1200 x 700 mm (=sparingmaat)
 Uitvoering: met verdekt liggende scharnieren

Schaartrap

Materiaal: aluminium
 Kleur: blank aluminium
 Tredebreedte: 330 mm
 Tredediepte: 80 mm
 Optrede: max. 300 mm
 Max. hoogte: 3250 mm
 Belasting: - 150 kg. per trede
 - 350 kg./m² voor het gehele
 bouwelement
 Uitvoering: - snapslot
 - inclusief telescoopleuning aan de
 rechterzijde (los geleverd)

Het geheel wordt geassembleerd geleverd.
 Schaartrap type DLL-SCH voldoet aan
 DIN NEN 14975.



Bestekomschrijving type.....

Storax schaartrap met raveelbak type.....(of gelijkwaardig)
 van Storax B.V.

Materiaal: - raveelbak: 19 mm meubelplaat
 - trap: aluminium

Tredebreedte: 330 mm
 Tredediepte: 80 mm
 Max. plafondhoogte: 3250 mm
 Belasting: 150 kg. per trede

Afmeting van de
 raveelbak: x mm

De schaartrap met raveelbak compleet te leveren en in te
 bouwen volgens de instructies van de fabrikant.

Standaard afmetingen

type	inbouwmaat in mm	uitklapruimte
DLL-SCH 970	885 x 685 x 240	ca. 750 mm
DLL-SCH 1270	1185 x 685 x 240	ca. 450 mm
Maatwerk op aanvraag		



Veiligheidsrailingen

Specificatie

De 3-zijdige aluminium veiligheidsrailing wordt opgebouwd uit staanders welke onderling worden verbonden met hand- en knieregels door middel van koppelstukken. De aluminium buizen zijn \varnothing 50 mm. De koppelstukken zijn van gietaluminium en worden met inbusbouten vastgezet. Stelvoeten worden los meegeleverd waarmee de veiligheidsrailing ook op een enigszins oneffen ondergrond eenvoudig gesteld en bevestigd kan worden. De stelvoeten dienen te worden vastgeschroefd op betontegels. Betontegels worden niet meegeleverd.

Belangrijk

Vanaf de bovenkant van de betontegel gemeten, moet de veiligheidsrailing minimaal 1000 mm hoog zijn indien valgevaar vanaf de rand van het dakluik naar de onderliggende vloer minder dan 13,5 meter is. Indien het valgevaar meer dan 13,5 meter is, moet de veiligheidsrailing minimaal 1200 mm hoog zijn.

Bestekomschrijving veiligheidsrailingen

Storax veiligheidsrailingen voor dakluiken van Storax B.V. (of gelijkwaardig).

Aluminium buizen \varnothing 50 mm, inclusief koppelstukken en stelvoeten.

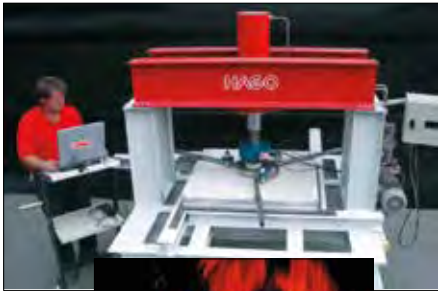
Hoogte: mm.

Afmetingen: mm, X mm, X mm.

De veiligheidsrailing bevestigen op stabiele betontegels

Gevelladder





VOORDELEN:

◀ Geteste belastingen

Onze testrapporten zijn uw garantie. Wij staan ervoor dat onze standaard tegeldekseksels bij volledige bevulling met beton C35/45 (Euronorm EN 206) de opgegeven belastingen kunnen doorstaan. Bij toepassing van tegels e.d. in het deksel neemt de belastbaarheid af. Bij type BVH-maxi wordt de volledige belasting bereikt met een betondikte van 5 cm.

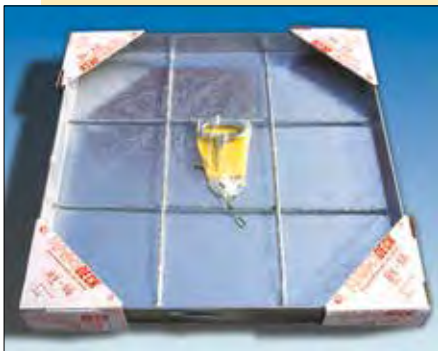
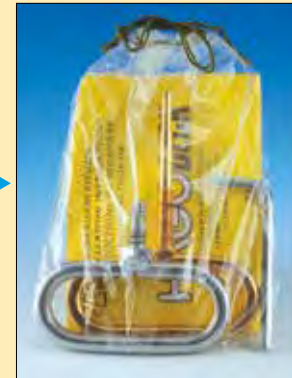


◀ Brandwerend

Met HAGODECK type BV-F90 bieden wij een geteste mogelijkheid om branddoorslag via het luik te voorkomen.

▶ Inbouw instructie

Zoals u mag verwachten worden HAGODECK tegeldekseksels standaard geleverd met een handige, bondige inbouw instructie waarin op alle van belang zijnde aspecten wordt gewezen.



◀ Verpakking en productaanduiding

In principe worden alle HAGODECK tegeldekseksels standaard voorzien van speciaal vervaardigde hoekstukken waarmee een optimale bescherming wordt verkregen terwijl tevens het milieu ontzien wordt met een minimaal kartonverbruik. Op alle hoekstukken staat duidelijk de type aanduiding vermeld, zodat fabrikant, handelaar en gebruiker zich niet kunnen vergissen in type en afmeting.

▶ Nauwkeurigheid

HAGODECK tegeldekseksels worden zeer nauwkeurig vervaardigd met als uitgangspunt de EN-norm 22768-1. "Tolerantie voor lengten en hoeken."



◀ De gouden handgreep

Een 'gouden' idee om alle tegeldekseksels type BV eenvoudig te openen, ook al is het deksel jarenlang nooit geopend geweest.

▶ Innovatie

HAGODECK tegeldekseksels worden voortdurend verbeterd. Door de nieuwste gepatenteerde uitvoering met composiet-aluminium honingraat-technologie is geen betonvulling meer nodig en kan de afwerking zonder droogtijd worden aangebracht.



◀ Voorraad

Alle courante standaard typen worden door Storax B.V. op voorraad gehouden om een snelle levering te garanderen. Minder gangbare typen zijn bij de fabriek op voorraad en worden binnen 10 werkdagen geleverd. Levertijd voor maatwerk is op aanvraag.



Het leveringsprogramma tegeldeksele en kanaalafdekkingen omvat o.a. de onderstaande uitvoeringen:

HAGO DECK Type BV

standaard tegeldeksele in staal, reuk- en waterdicht.

HAGO DECK Type BV-FL

als type BV echter met 50 mm inbouwhoogte.

HAGO DECK Type BV-THERMO

als type BV echter geïsoleerd. RC-waarde 3,5.

HAGO DECK Type BV-GD

als type BV echter uitgevoerd met scharnieren en gasdrukveer voor moeiteloos openen en sluiten.

HAGO DECK Type BV-GDZ

als type BV-GD echter met centrale vergrendeling.

HAGO DECK Type BVE

als type BV echter volledig uitgevoerd in roestvaststaal.

HAGO DECK Type BV-F90

als type BV 90 minuten vuurbestendig.

HAGO DECK Type BVS-250

als type BV tot 250 kN belastbaar.

HAGO DECK Type BVS-400

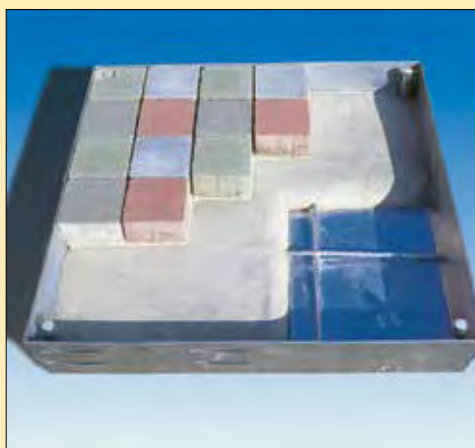
als type BV tot 400 kN belastbaar.

HAGO DECK Type BVH-MAXI

als type BV echter met 10 cm diep tegeldeksele voor vulling met klinkers.

HAGO DECK Type RV

uitvoering met deksele uit stalen tranenplaat, reuk- en waterdicht.





HAGO DECK® Type RVE

uitvoering met deksel uit roestvaststalen tranenplaat, reuk- en waterdicht.

HAGO DECK® Type RV-GD

stalen tegeldeksel van tranenplaat met scharnier en een gasdrukveer.

HAGO DECK® Type BVA

standaard tegeldeksel in aluminium, reuk- en waterdicht.

HAGO DECK® Type BVA-MULTI

meerdere tegeldeksels als type BVA.



HAGO DECK® Type BVA-RA

maatwerk uitvoering in aluminium, voor afdekking van complete aan- en afvoerkanalen.

HAGO DECK® Type RVA

uitvoering met deksel van aluminium tranenplaat, reuk- en waterdicht.

HAGO DECK® Type CLA

lichtgewicht composiet-aluminium, reuk- en waterdicht.

HAGO DECK® Type CCA

comfort composiet-aluminium met scharnier.

HAGO DECK® Type CCA-GD

comfort composiet-aluminium met scharnier en gasdrukveren.



STORAX® Type VLB

geïsoleerd woningbouwluik.



Type BV: standaard tegeldeksel in staal, reuk- en water- dicht

- putrand en luik zijn vervaardigd van 2 mm dik koudgevormd plaatstaal.
- het tegeldeksel is aan de binnenzijde voorzien van een kruislings vastgelaste wapening van getordeerde staaldraad met een diameter van 8 resp. 12 mm.
- de zichtbare rand na het opvullen is 4-5 mm.
- type BV is voorzien van een hoogwaardige, chemicaliënbestendige afdichting.
- inbouwhoogte 75 mm.
- breuklast 125 kN conform EN 124.
- gegarandeerd reuk- en waterdicht.
- omranding en luik door middel van inbusbouten verbonden.
- standaard inbusbouten.
- oppervlaktebehandeling: volbad verzinkt.
- alle types worden compleet geleverd met alle benodigde toebehoren en een duidelijke montage-instructie.

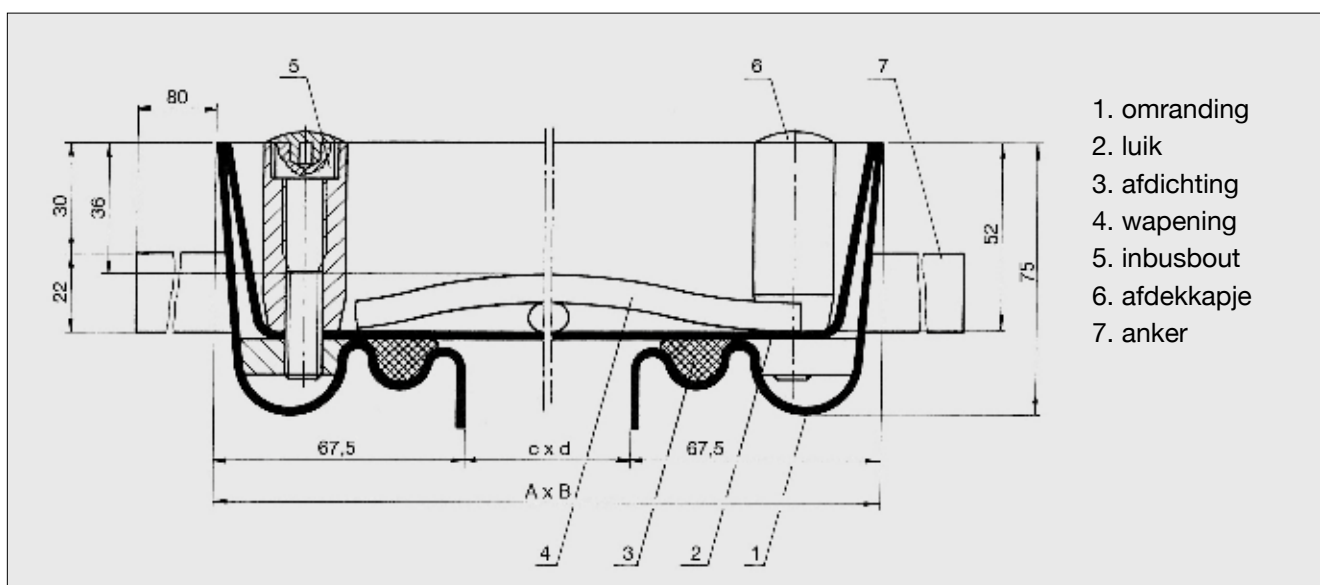
Bestekomschrijving type BV (reuk- en waterdicht in staal)

HAGO-DECK tegeldeksel type BV (of gelijkwaardig) van Storax B.V. in reuk- en waterdichte uitvoering, volbad verzinkt. Binnenmaat van de putrand.....x.....mm.

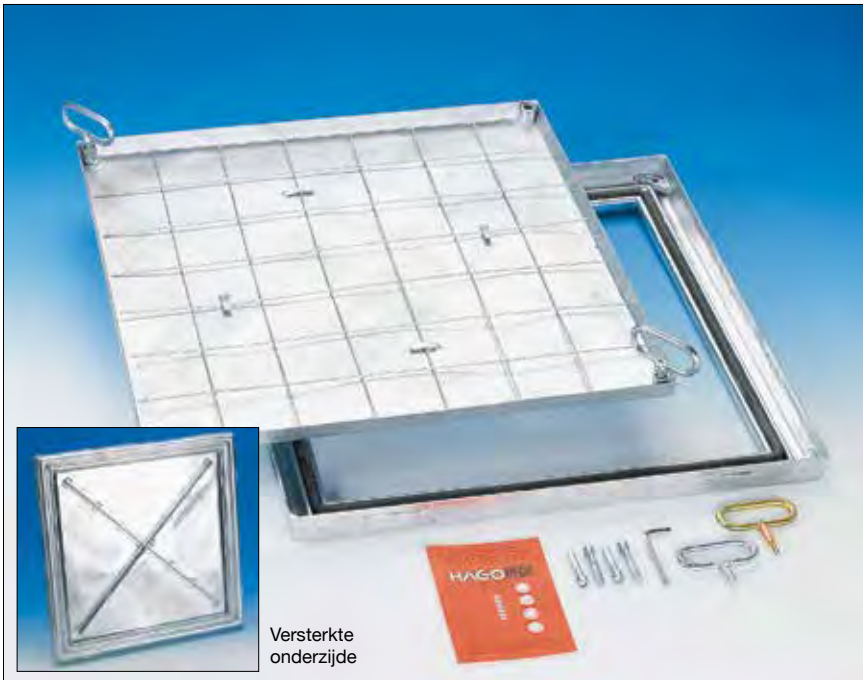
De omranding van koudgevormd plaatstaal van 2 mm dikte, met ingelaste wapening en voorzien van een hoogwaardige chemicaliënbestendige afdichting. Het luik met inbusbouten te sluiten. Compleet met handgrepen. In te bouwen volgens de instructies van de fabrikant.

Standaard afmetingen type BV

type	binnenmaat putromranding in mm	uitwendige afmeting in mm	gewicht ongevuld
BV 33	300 x 300	435 x 435	10 kg
BV 45	450 x 450	585 x 585	16 kg
BV 55	500 x 500	635 x 635	17 kg
BV 64	600 x 400	735 x 535	17 kg
BV 66	600 x 600	735 x 735	21 kg
BV 86	800 x 600	935 x 735	27 kg
BV 88	800 x 800	935 x 935	31 kg
BV 106	1000 x 600	1135 x 735	31 kg
BV 108	1000 x 800	1135 x 935	37 kg
BV 110	1000 x 1000	1135 x 1135	42 kg



1. omranding
2. luik
3. afdichting
4. wapening
5. inbusbout
6. afdekkapje
7. anker



Type BV-FL: standaard tegeldekseel in staal, reuk- en water- dicht, 50 mm inbouw- hoogte

- putrand en luik zijn vervaardigd van 2 mm dik koudgevoormd plaatstaal.
- ook leverbaar in roestvaststaal kwaliteit 304: type BVE-FL.
- het tegeldekseel is aan de binnenzijde voorzien van een wapening van staaldraad.
- de zichtbare rand na het opvullen is 4-5 mm.
- type BV-FL is voorzien van een hoogwaardige, chemicaliënbestendige afdichting.
- inbouwhoogte 50 mm.
- luikdiepte 27 mm.
- breuklast 15 kN conform EN 124.
- type BV-FL is geschikt voor belasting met personenverkeer (beloopbaar).
- gegarandeerd reuk- en waterdicht.
- omranding en luik door middel van inbusbouten verbonden.
- standaard inbusbouten.
- oppervlaktebehandeling: volbad verzinkt.
- alle types worden compleet geleverd met alle benodigde toebehoren en een duidelijke montage-instructie.

Bestekomschrijving type BV-FL (reuk- en waterdicht in staal, 50 mm inbouwhoogte)

HAGO-DECK tegeldekseel type BV-FL (of gelijkwaardig) van Storax B.V. in reuk- en waterdichte uitvoering, volbad verzinkt. Binnenmaat van de putrand x mm. Inbouwhoogte: 50 mm.

De omranding van koudgevoormd plaatstaal van 2 mm dikte met wapening en voorzien van een hoogwaardige chemicaliënbestendige afdichting.

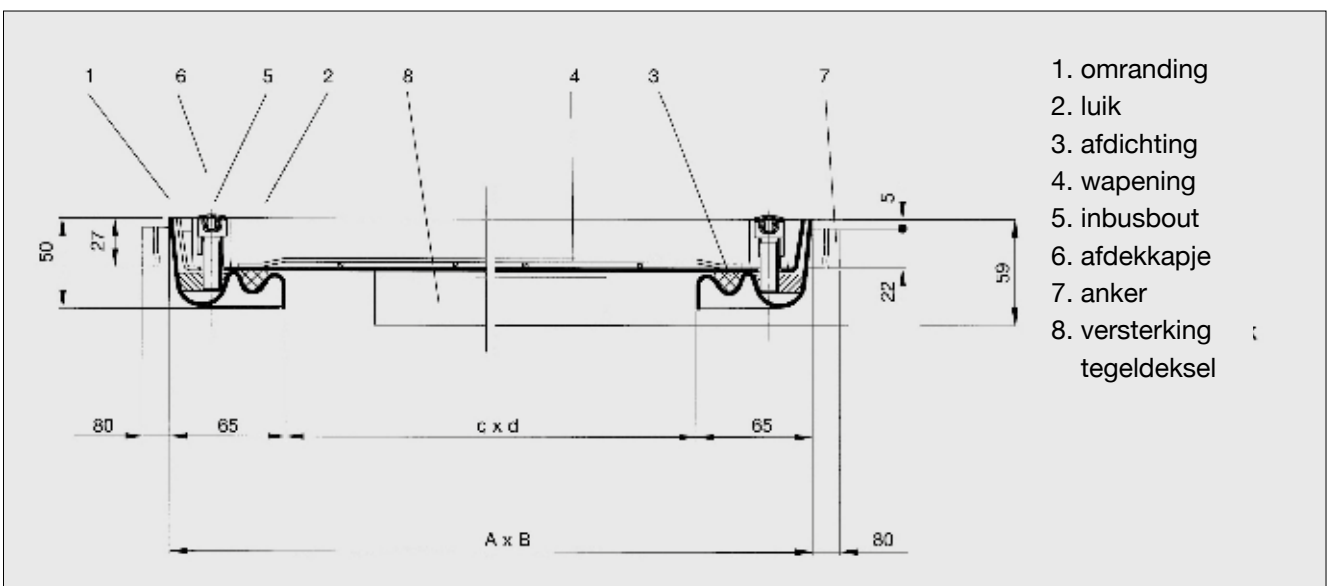
Het luik met inbusbouten te sluiten.

Compleet met handgrepen. In te bouwen volgens de instructies van de fabrikant.

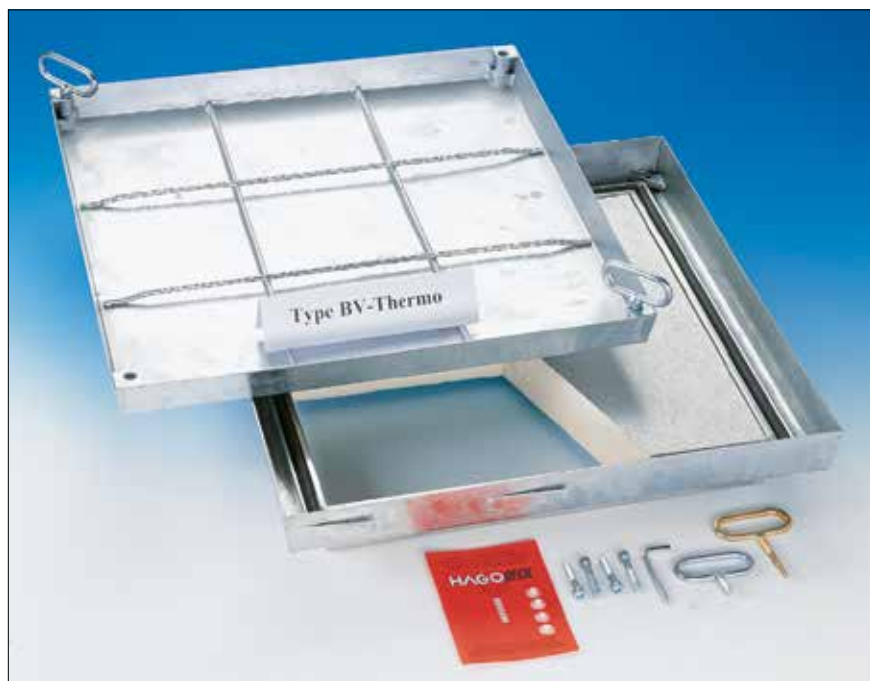
Ook leverbaar met isolatie: type BV-FL THERMO

Standaard afmetingen type BV-FL

type	binnenmaat putromranding in mm	uitwendige afmeting in mm	gewicht ongevuld
BV-FL 55	500 x 500	630 x 630	17 kg
BV-FL 64	600 x 400	730 x 530	17 kg
BV-FL 66	600 x 600	730 x 730	21 kg
BV-FL 86	800 x 600	930 x 730	27 kg
BV-FL 88	800 x 800	930 x 930	31 kg



1. omranding
2. luik
3. afdichting
4. wapening
5. inbusbout
6. afdekkapje
7. anker
8. versterking tegeldekseel



Type BV-THERMO: standaard tegeldekseel in staal, reuk- en water- dicht, geïsoleerd

- putrand en luik zijn vervaardigd van 2 mm dik koudgevoormd plaatstaal.
- het tegeldekseel is aan de binnenzijde voorzien van een kruislings vastgelaste wapening van getordeerde staaldraad met een diameter van 8 resp. 12 mm.
- de zichtbare rand na het opvullen is 4-5 mm.
- type BV is voorzien van een hoogwaardige, chemicaliënbestendige afdichting.
- inbouwhoogte 75 mm.
- breuklast 125 kN conform EN124.
- gegarandeerd reuk- en waterdicht.
- Z-profiel met daarin een isolatieplaat van polyurethaan hardschuim met aan beide zijden een alu beschermlaag.
- RC waarde 3,5 m² K/W.
- omranding en luik door middel van inbusbouten verbonden.
- standaard inbusbouten.
- oppervlaktebehandeling: volbad verzinkt.
- alle types worden compleet geleverd met alle benodigde toebehoren en een duidelijke montage-instructie.

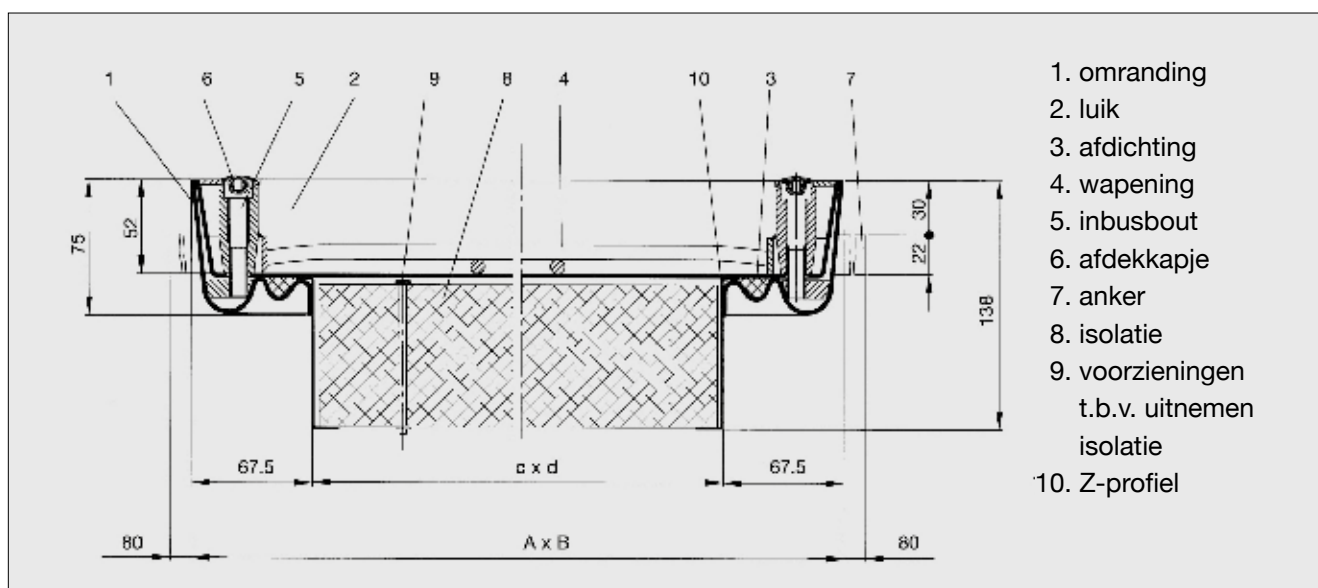
Bestekomschrijving type BV-THERMO (reuk- en waterdicht in staal, geïsoleerd)

HAGO-DECK tegeldekseel type BV-THERMO (of gelijkwaardig) van Storax B.V. in reuk- en waterdichte uitvoering, volbad verzinkt, binnenmaat van de putrand.....x.....mm. De omranding van koudgevoormd plaatstaal van 2 mm dikte met ingelaste wapening en voorzien van een hoogwaardige chemicaliënbestendige afdichting. Het luik standaard voorzien van een uitneembare isolatieplaat met een RC-waarde van 3,5 m² K/W. Het luik met inbusbouten te sluiten. Compleet met handgrepen. In te bouwen volgens de instructies van de fabrikant.

Standaard afmetingen type BV-THERMO

type	binnenmaat putromranding in mm	uitwendige afmeting in mm	gewicht ongevuld
BV-THERMO 55	500 x 500	635 x 635	19 kg
BV-THERMO 66	600 x 600	735 x 735	23 kg
BV-THERMO 86	800 x 600	935 x 735	29 kg
BV-THERMO 88	800 x 800	935 x 935	33 kg
BV-THERMO 106	1000 x 600	1135 x 735	33 kg
BV-THERMO 110	1000 x 1000	1135 x 1135	45 kg

Luikdiepte: 52 mm
Inbouwhoogte: 75 mm
Isolatie steekt ± 63 mm in de put.



1. omranding
2. luik
3. afdichting
4. wapening
5. inbusbout
6. afdekkapje
7. anker
8. isolatie
9. voorzieningen t.b.v. uitnemen isolatie
10. Z-profiel



Type BV-GD: reukdicht, met gasdrukveren

- type BV-GD is moeiteloos te openen met één hand door toepassing van een roestvaststalen scharnier en gasdrukveren.
- ook leverbaar in roestvaststaal kwaliteit 304: type BVE-GD.
- op aanvraag ook leverbaar in roestvaststaal kwaliteit 316.
- met terugvalbeveiliging.
- de scharnierzijde van het luik is aan de buitenzijde voorzien van 2 extra vaste U-vormige ankers met bevestigingsgat.
- inbouwhoogte 75 mm.
- breuklast 125 kN conform EN 124.
- alle scharnierende luiken zijn nagevoeg waterdicht.

Bestekomschrijving type BV-GD (reukdicht met gasdrukveren)

HAGO-DECK tegeldeksele type BV-GD (of gelijkwaardig) van Storax B.V. in reukdichte uitvoering, volbad verzinkt.
Binnenmaat van de putrand.....x.....mm.
De omranding van koudgevoormd plaatstaal van 2 mm dikte met ingelaste wapening en voorzien van een hoogwaardige chemicaliënbestendige afdichting.
Het luik uitgevoerd met een roestvaststalen scharnier, gasdrukveer en vergrendeling. Compleet met handgrepen.
In te bouwen volgens de instructies van de fabrikant.

Standaard afmetingen type BV-GD

type	binnenmaat putromranding in mm	uitwendige afmeting in mm	gewicht ongeveer
BV-GD 66	600 x 600	735 x 752	29 kg
BV-GD 86	800 x 600	935 x 752	36 kg
BV-GD 88	800 x 800	935 x 952	42 kg
BV-GD 106	1000 x 600	1135 x 752	42 kg
BV-GD 110	1000 x 1000	1135 x 1152	55 kg

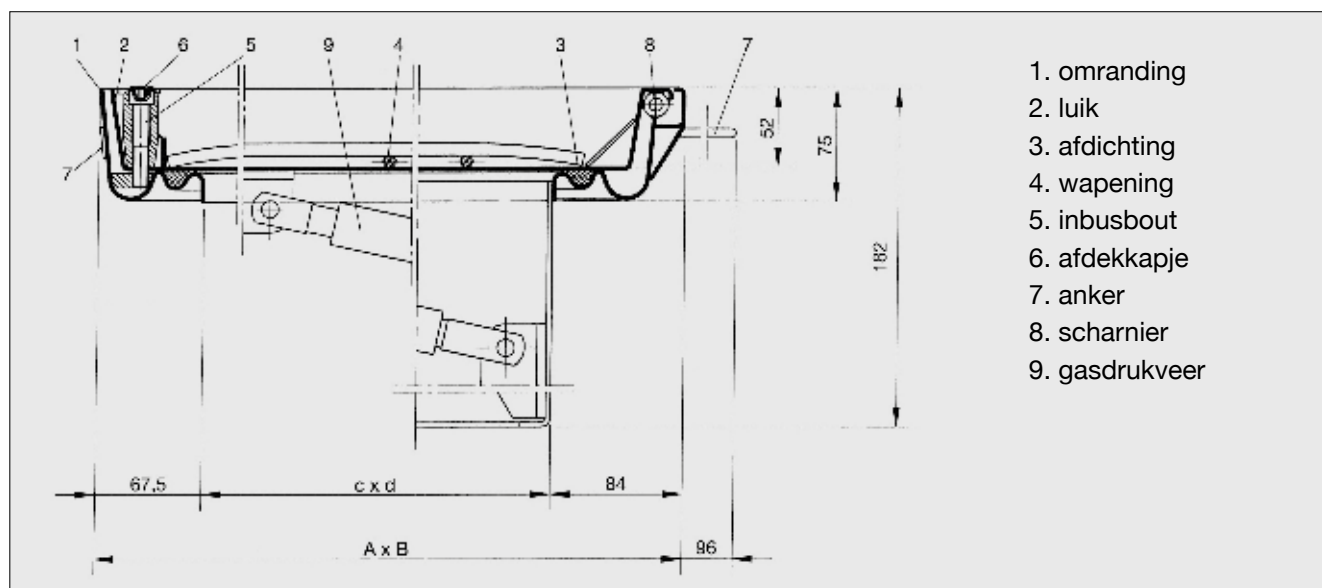
BV-GD 66: 1 gasdrukveer
BV-GD 86: 2 gasdrukveren
BV-GD 88: 2 gasdrukveren
BV-GD 106: 2 gasdrukveren
BV-GD 110: 2 gasdrukveren

ATTENTIE

I.v.m. transport is bij levering de vergrendeling slechts aan 1 zijde bevestigd.

Vóór het inbouwen in beton dient de vergrendeling volledig gemonteerd te zijn.

Na inbouwen van de omranding en het volledig uitharden van het beton in het luik, kan het luik voorzichtig worden geopend (max. openingshoek 85°) en vervolgens dienen de gasdrukveren te worden gemonteerd. De gasdrukveren worden los meegeleverd.



1. omranding
2. luik
3. afdichting
4. wapening
5. inbusbout
6. afdekkapje
7. anker
8. scharnier
9. gasdrukveer



Bestekomschrijving type BV-GDZ (reukdicht met gasdrukveer en centrale vergrendeling)

HAGO-DECK tegeldekseel type BV-GDZ (of gelijkwaardig) van Storax B.V. in reukdichte uitvoering, volbad verzinkt. Binnenmaat van de putrandx.....mm. De omranding van koudgevoormd plaatstaal van 2 mm dikte met ingelaste wapening en voorzien van een hoogwaardige chemicaliënbestendige afdichting. Het luik uitgevoerd met een roestvaststalen scharnier en een gasdrukveer. Het luik standaard uitgevoerd met een centrale vergrendeling welke van boven en van onderaf bedienbaar is. Compleet met handgrepen. In te bouwen volgens instructies van de fabrikant.

Standaard afmetingen type BV-GDZ

type	binnenmaat putomranding in mm	uitwendige afmeting in mm	gewicht ongevuld
BV-GDZ 66	600 x 600	735 x 752	30 kg
BV-GDZ 86	800 x 600	935 x 752	38 kg
BV-GDZ 88	800 x 800	935 x 952	44 kg
BV-GDZ 110	1000 x 1000	1135 x 1152	58 kg

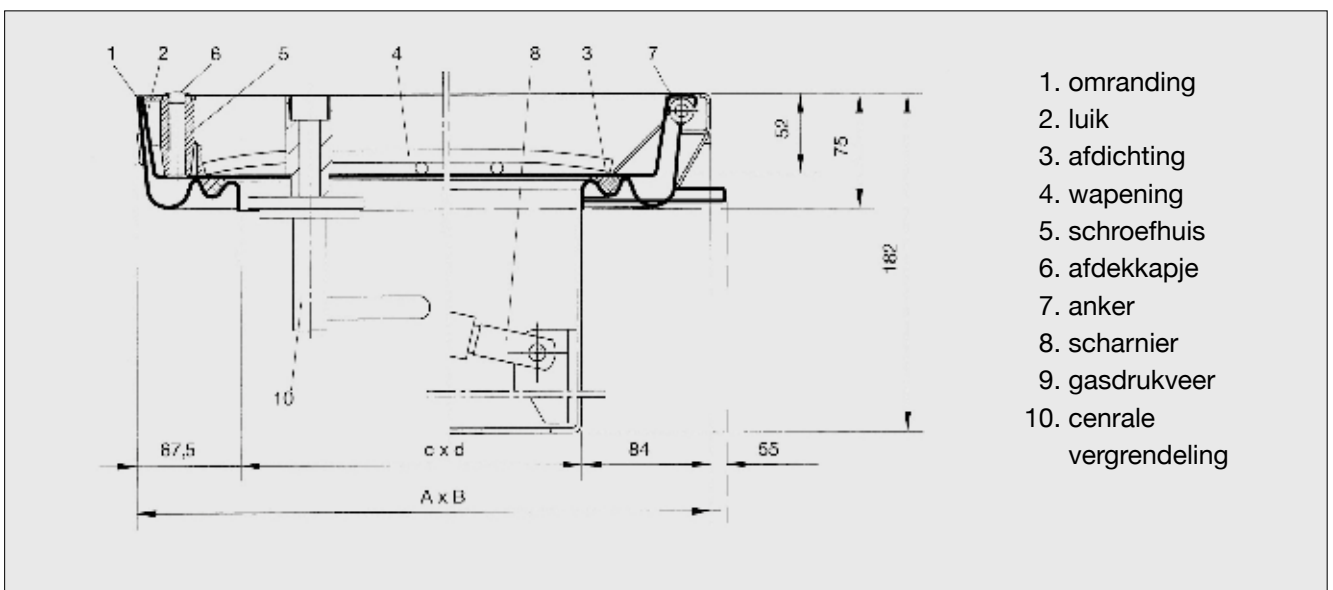
BV-GDZ 66:	1 gasdrukveer
BV-GDZ 86:	2 gasdrukveren
BV-GDZ 88:	2 gasdrukveren
BV-GDZ 110:	2 gasdrukveren

Type BV-GDZ: reukdicht, met gasdrukveer

- type BV-GDZ is moeiteloos te openen met één hand door toepassing van een roestvaststalen scharnier en een gasdrukveer.
- met terugvalbeveiliging.
- de scharnierzijde van het luik is aan de buitenzijde voorzien van 2 extra vaste U-vormige ankers met bevestigingsgat.
- inbouwhoogte 80 mm.
- breuklast 125 kN conform EN 124.
- type BV-GDZ is standaard uitgevoerd met een centrale vergrendeling welke van boven middels een inbussleutel en van onderaf middels een handgreep bedienbaar kan worden.
- alle scharnierende luiken zijn nagenoeg waterdicht.

ATTENTIE

I.v.m. transport is bij levering de vergrendeling slechts aan 1 zijde bevestigd. Vóór het inbouwen in beton dient de vergrendeling volledig gemonteerd te zijn. Na inbouwen van de omranding en het volledig uitharden van het beton in het luik kan het luik voorzichtig worden geopend (max. openingshoek 85°) en vervolgens dienen de gasdrukveren te worden gemonteerd. De gasdrukveren worden los meegeleverd.



1. omranding
2. luik
3. afdichting
4. wapening
5. schroefhuis
6. afdekkapje
7. anker
8. scharnier
9. gasdrukveer
10. centrale vergrendeling



Type BVE: roestvaststaal, reuk- en waterdicht

- putrand en luik zijn vervaardigd van 2 mm dik koudgevoormd roestvaststaal kwaliteit 304.
- het luik is aan de binnenzijde voorzien van een kruislings vastgelaste wapening van getordeerde r.v.s. staaldraad met een diameter van 8 resp. 12 mm.
- de zichtbare rand na het opvullen is 4-5 mm.
- type BVE is voorzien van een hoogwaardige, chemicaliënbestendige afdichting.
- inbouwhoogte 75 mm.
- breuklast 125 kN conform EN 124.
- gegarandeerd reuk- en waterdicht.
- omranding en luik door middel van inbusbouten verbonden.
- alle types worden compleet geleverd met alle benodigde toebehoren en een duidelijke montage-instructie.

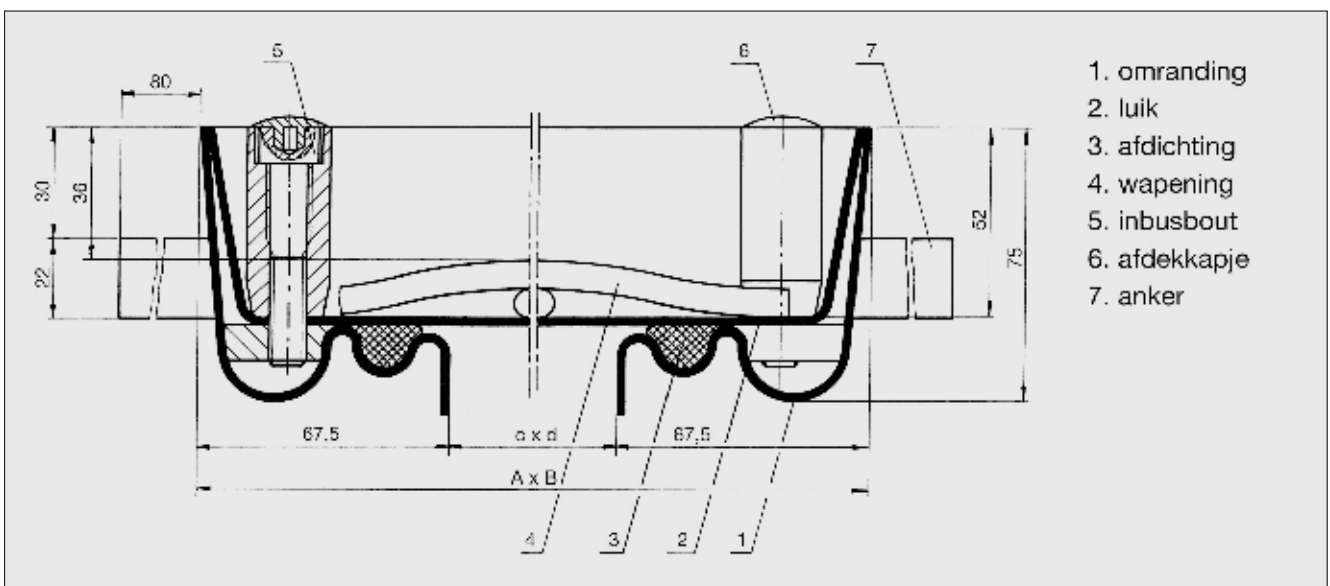
voor toepassing bij zwembaden type BVE in roestvaststaal kwaliteit 316 gebruiken.

Bestekomschrijving type BVE (reuk- en waterdicht in roestvaststaal)

HAGO-DECK tegeldekseel type BVE (of gelijkwaardig) van Storax B.V. in reuk- en waterdichte uitvoering.
Binnenmaat van de putrandx.....mm.
De omranding van koudgevoormd roestvaststaal van 2 mm dikte met ingelaste wapening en voorzien van een hoogwaardige chemicaliënbestendige afdichting.
Het luik af te sluiten met inbusbouten
Compleet met handgrepen.
In te bouwen volgens instructies van de fabrikant.

Standaard afmetingen type BVE

type	binnenmaat putomranding in mm	uitwendige afmeting in mm	gewicht ongevuld
BVE 33	300 x 300	435 x 435	9 kg
BVE 44	400 x 400	535 x 535	13 kg
BVE 55	500 x 500	635 x 635	17 kg
BVE 64	600 x 400	735 x 535	16 kg
BVE 66	600 x 600	735 x 735	20 kg
BVE 86	800 x 600	935 x 735	24 kg
BVE 88	800 x 800	935 x 935	30 kg
BVE 110	1000 x 1000	1135 x 1135	40 kg



1. omranding
2. luik
3. afdichting
4. wapening
5. inbusbout
6. afdekkapje
7. anker



Bestekomschrijving type BV-F90 (reuk- en waterdicht in staal, brandwerend)

HAGO-DECK tegeldeksel type BV-F90 (of gelijkwaardig) van Storax B.V. in reuk- en waterdichte uitvoering, volbad verzinkt. Binnenmaat van de putrandX.....mm. De omranding van koudgevoormd plaatstaal van 2 mm dikte met ingelaste wapening en voorzien van een hoogwaardige brandbestendige afdichting.

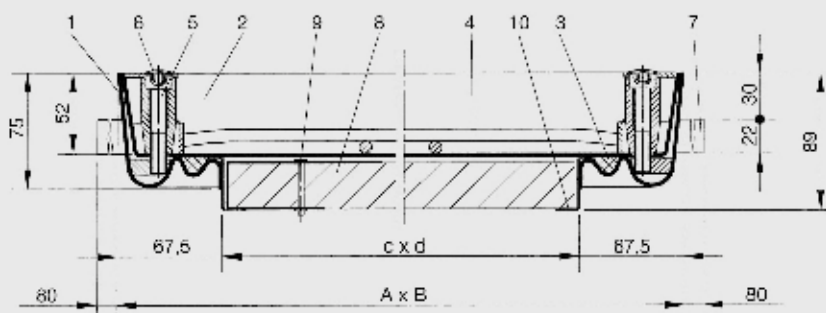
Het luik uitgevoerd met een rvs Z-profiel met daarin een wegneembare 90 minuten brandwerende plaat. Het luik met inbusbouten te sluiten. Compleet met handgrepen. In te bouwen volgens de instructies van de fabrikant.

Standaard afmetingen type BV-F90

type	binnenmaat putomranding in mm	uitwendige afmeting in mm	gewicht ongevuld
BV-F90 33	300 x 300	435 x 435	13 kg
BV-F90 45	450 x 450	585 x 585	21 kg
BV-F90 55	500 x 500	635 x 635	23 kg
BV-F90 64	600 x 400	735 x 535	23 kg
BV-F90 66	600 x 600	735 x 735	30 kg
BV-F90 86	800 x 600	935 x 735	38 kg
BV-F90 88	800 x 800	935 x 935	45 kg
BV-F90 106	1000 x 600	1135 x 735	45 kg
BV-F90 108	1000 x 800	1135 x 935	54 kg
BV-F90 110	1000 x 1000	1135 x 1135	63 kg

Type BV-F90: standaard tegeldeksel in staal, reuk- en waterdicht, brandwerend

- putrand en luik zijn vervaardigd van 2 mm dik koudgevoormd plaatstaal.
- het luik is aan de binnenzijde voorzien van een kruislings vastgelaste wapening van getordeerde staaldraad met een diameter van 8 resp. 12 mm.
- de zichtbare rand na het opvullen is 4-5 mm.
- type BV-F90 is voorzien van een hoogwaardige, brandbestendige afdichting.
- type BV-F90 is uitgevoerd met een rvs Z-profiel met daarin een wegneembare 90 minuten brandwerende plaat. Testrapport brandwerendheid op aanvraag beschikbaar.
- inbouwhoogte 75 mm.
- breuklast 125 kN conform EN 124.
- gegarandeerd reuk- en waterdicht.
- omranding en luik door middel van inbusbouten verbonden.
- standaard inbusbouten.
- oppervlaktebehandeling: volbad verzinkt.
- alle types worden compleet geleverd met alle benodigde toebehoren en een duidelijke montage-instructie.



1. omranding
2. luik
3. afdichting
4. wapening
5. inbusbout
6. afdekkapje
7. anker
8. brandwerende plaat
9. voorziening t.b.v. uitnemen brandwerende plaat
10. rvs Z-profiel



Type BVS-250
Onderkant van het
tegeldeksel ver-
sterkt met I-balken
en staalplaat.

Bestekomschrijving type BVS-250 (reuk- en waterdicht in zware uitvoering)

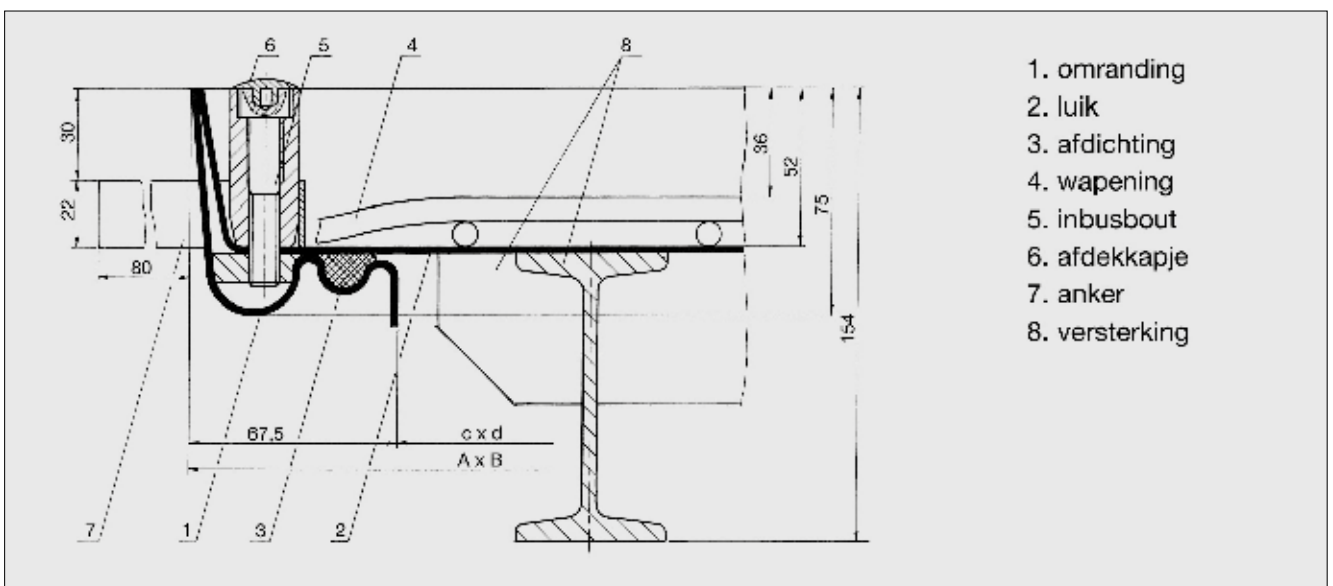
HAGO-DECK tegeldeksel type BVS-250 (of gelijkwaardig) van Storax B.V. in reuk- en waterdichte uitvoering, volbad verzinkt. Binnenmaat van de putrandx.....mm. De omranding van koudgevormd plaatstaal van 2 mm dikte met ingelaste wapening en voorzien van een hoogwaardige chemicaliënbestendige afdichting. Het luik in verzwaarde uitvoering met een geteste breuklast van 250 kN conform EN 124. Het luik met inbusbouten te sluiten. Compleet met handgrepen. In te bouwen volgens de instructies van de fabrikant.

Standaard afmetingen type BVS-250

type	binnenmaat putomranding in mm	uitwendige afmeting in mm	gewicht ongevuld
BVS 250/ 66	600 x 600	735 x 735	31 kg
BVS 250/ 88	800 x 800	935 x 935	52 kg
BVS 250/106	1000 x 600	1135 x 735	52 kg
BVS 250/110	1000 x 1000	1135 x 1135	78 kg

Type BVS-250: zwaar tegeldeksel in staal, reuk- en water- dicht, breuklast 250 kN

- putrand en luik zijn vervaardigd van 2 mm dik koudgevormd plaatstaal.
- het luik is aan de binnenzijde voorzien van een kruislings vastgelaste wapening van getordeerde staaldraad met een diameter van 8 resp. 12 mm.
- de zichtbare rand na het opvullen is 4-5 mm.
- type BVS-250 is voorzien van een hoogwaardige, chemicaliënbestendige afdichting.
- inbouwhoogte 75 mm.
- versterking steekt 10 cm in de put.
- breuklast 250 kN conform EN 124.
- gegarandeerd reuk- en waterdicht.
- omranding en luik door middel van inbusbouten verbonden.
- standaard inbusbouten.
- oppervlaktebehandeling: volbad verzinkt.
- alle types worden compleet geleverd met alle benodigde toebehoren en een duidelijke montage-instructie.





Type BVS-400
Onderkant van het
tegeldesk versterkt
met een extra omran-
ding, I-balken en
staalplaat.

Bestekomschrijving type BVS-400 (reuk- en water- dicht in extra zware uitvoering)

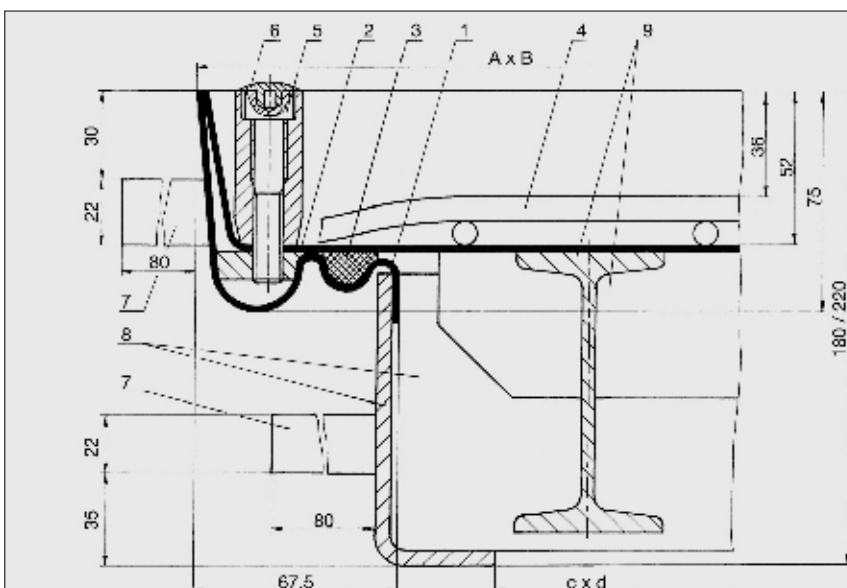
HAGO-DECK tegeldesk type BVS-400 (of gelijkwaardig) van Storax B.V. in reuk- en waterdichte uitvoering, volbad verzinkt. Binnenmaat van de putrandx.....mm. De omranding van koudgevoormd plaatstaal van 2 mm dikte met ingelaste wapening en voorzien van een hoogwaardige chemicaliënbestendige afdichting. Het luik in extra verzwaarde uitvoering met een geteste breuklast van 400 kN conform EN 124. Het luik met inbusbouten te sluiten. Compleet met handgrepen. In te bouwen volgens de instructies van de fabrikant.

Standaard afmetingen type BVS-400

type	binnenmaat putromranding in mm	uitwendige afmeting in mm	gewicht ongevuld
BVS 400/66	600 x 600	815 x 735	62 kg
BVS 400/88	800 x 800	1015 x 935	103 kg
BVS 400/110	1000 x 1000	1215 x 1135	175 kg

Type BVS-400: extra zwaar tegeldesk in staal, reuk- en water- dicht, breuklast 400 kN

- putrand en luik zijn vervaardigd van 2 mm dik koudgevoormd plaatstaal.
- het luik is aan de binnenzijde voorzien van een kruislings vastgelaste wapening van getoerde staaldraad met een diameter van 8 resp. 12 mm.
- de zichtbare rand na het opvullen is 4-5 mm.
- type BVS-400 is voorzien van een hoogwaardige, chemicaliënbestendige afdichting.
- inbouwhoogte 180 resp. 220 mm.
- breuklast 400 kN conform EN 124.
- gegarandeerd reuk- en waterdicht.
- omranding en luik door middel van inbusbouten verbonden.
- standaard inbusbouten.
- oppervlaktebehandeling: volbad verzinkt.
- alle types worden compleet geleverd met alle benodigde toebehoren en een duidelijke montage-instructie.



1. omranding
2. luik
3. afdichting
4. wapening
5. inbusbout
6. afdekkapje
7. anker
8. versterking omranding
9. versterking luik



Bestekomschrijving type BVH-MAXI (reuk- en waterdicht in staal, 10 cm diep)

HAGO-DECK tegeldekseel type BVH-MAXI (of gelijkwaardig) van Storax B.V. in reuk- en waterdichte uitvoering, volbad verzinkt. Binnenmaat van de putrandx.....mm. Het luik 10 cm diep en daardoor geschikt voor klinkers. De omranding van koudgevoormd plaatstaal van 2 mm dikte met ingelaste wapening en voorzien van een hoogwaardige chemicaliënbestendige afdichting. Het luik met inbusbouten te sluiten. Compleet met handgrepen. In te bouwen volgens de instructies van de fabrikant.



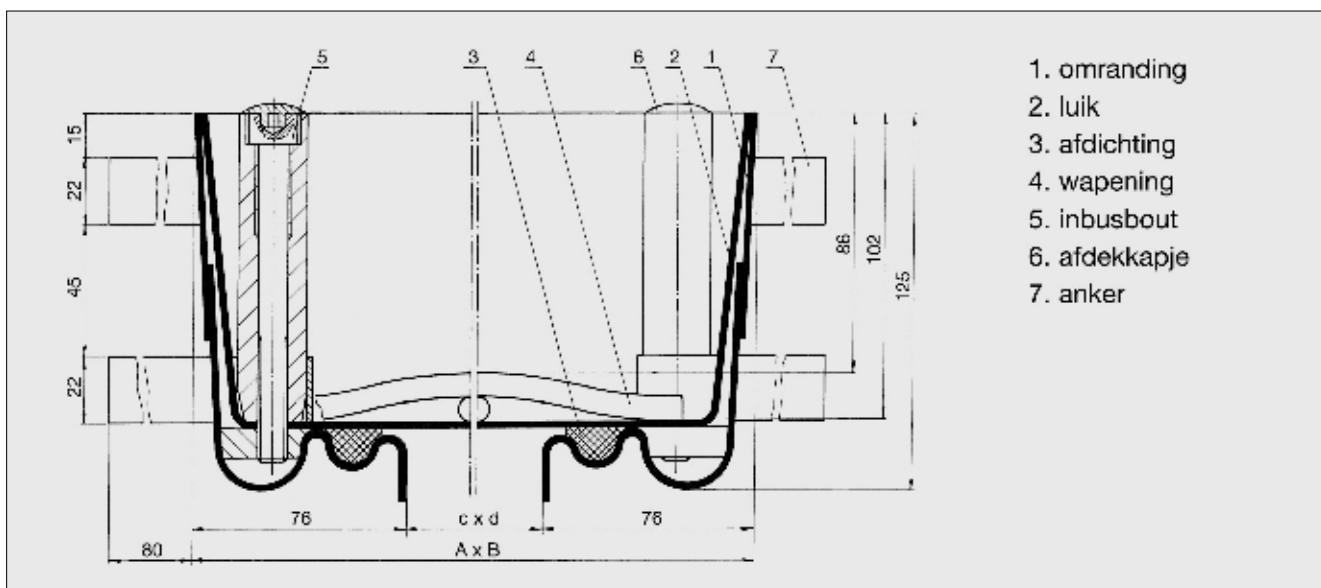
Type BVH-MAXI nagenoeg onzichtbaar

Standaard afmetingen type BVH-MAXI

type	binnenmaat putomranding in mm	uitwendige afmeting in mm	gewicht ongevuld
BVH-MAXI 55	500 x 500	652 x 652	24 kg
BVH-MAXI 66	600 x 600	752 x 752	28 kg
BVH-MAXI 88	800 x 800	952 x 952	40 kg

Type BVH-MAXI: standaard tegeldekseel in staal, 10 cm diep, reuk- en waterdicht, geschikt voor klinkers

- putrand en luik zijn vervaardigd van 2 mm dik koudgevoormd plaatstaal.
- het luik is aan de binnenzijde voorzien van een kruislings vastgelaste wapening van getordeerde staaldraad met een diameter van 8 resp. 12 mm.
- de zichtbare rand na het opvullen is 4-5 mm.
- type BVH-MAXI is voorzien van een hoogwaardige, speciale chemicaliënbestendige afdichting.
- inbouwhoogte 125 mm.
- diepte luikl 100 mm.
- breuklast 125 kN conform EN 124.
- gegarandeerd reuk- en waterdicht.
- omranding en luik door middel van inbusbouten verbonden.
- standaard inbusbouten.
- oppervlaktebehandeling: volbad verzinkt.
- alle types worden compleet geleverd met alle benodigde toebehoren en een duidelijke montage-instructie.





Type RV: reuk- en waterdicht, met stalen tranenplaat

- breuklast 15 kN conform EN 124.
- inbouwhoogte 60 mm.
- gegarandeerd reuk- en waterdicht.
- putdeksel van stalen tranenplaat.
- omranding en deksel door middel van inbusbouten verbonden.
- speciale chemicaliënbestendige afdichting.
- oppervlaktebehandeling: volbad verzinkt.
- alle types worden compleet geleverd met alle benodigde toebehoren en een duidelijke montage-instructie.

Bestekomschrijving type RV (uitvoering met putdeksel van stalen tranen- plaat, reuk- en waterdicht)

HAGO-DECK tegekdeksel type RV (of gelijkwaardig) van Storax B.V. in reuk- en waterdichte uitvoering, volbad verzinkt.

De omranding van koudgevormd plaatstaal van 2 mm dikte.

Het putdeksel van versterkte stalen tranenplaat.

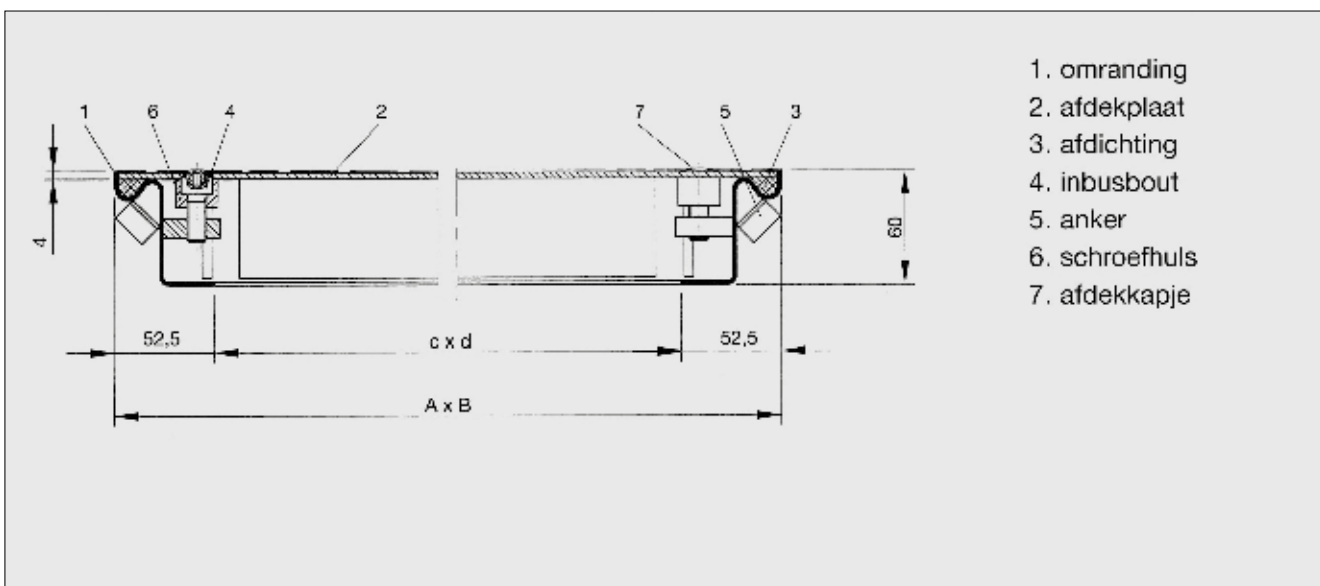
Afgedicht met een speciale chemicaliënbestendige afdichting.

Compleet met handgrepen.

In te bouwen volgens de instructies van de fabrikant.

Standaard afmetingen type RV

type	binnenmaat putomranding in mm	uitwendige afmeting in mm	gewicht
RV 64	600 x 400	705 x 505	22 kg
RV 66	600 x 600	705 x 705	29 kg
RV 86	800 x 600	905 x 705	37 kg
RV 88	800 x 800	905 x 905	45 kg



1. omranding
2. afdekplaat
3. afdichting
4. inbusbout
5. anker
6. schroefhuls
7. afdekkapje



Type RVE: reuk- en waterdicht, met roestvaststalen tranenplaat

- breuklast 15 kN conform EN 124.
- inbouwhoogte 60 mm.
- gegarandeerd reuk- en waterdicht.
- putdeksel van roestvaststalen tranenplaat.
- omranding en deksel door middel van inbusbouten verbonden.
- speciale chemicaliënbestendige afdichting.
- alle types worden compleet geleverd met alle benodigde toebehoren en een duidelijke montage-instructie.

Bestekomschrijving type RVE (uitvoering met putdeksel van roestvaststalen tranenplaat, reuk- en waterdicht)

HAGO-DECK tegeldeksel type RVE (of gelijkwaardig) van Storax B.V. in reuk- en waterdichte uitvoering, roestvaststaal.

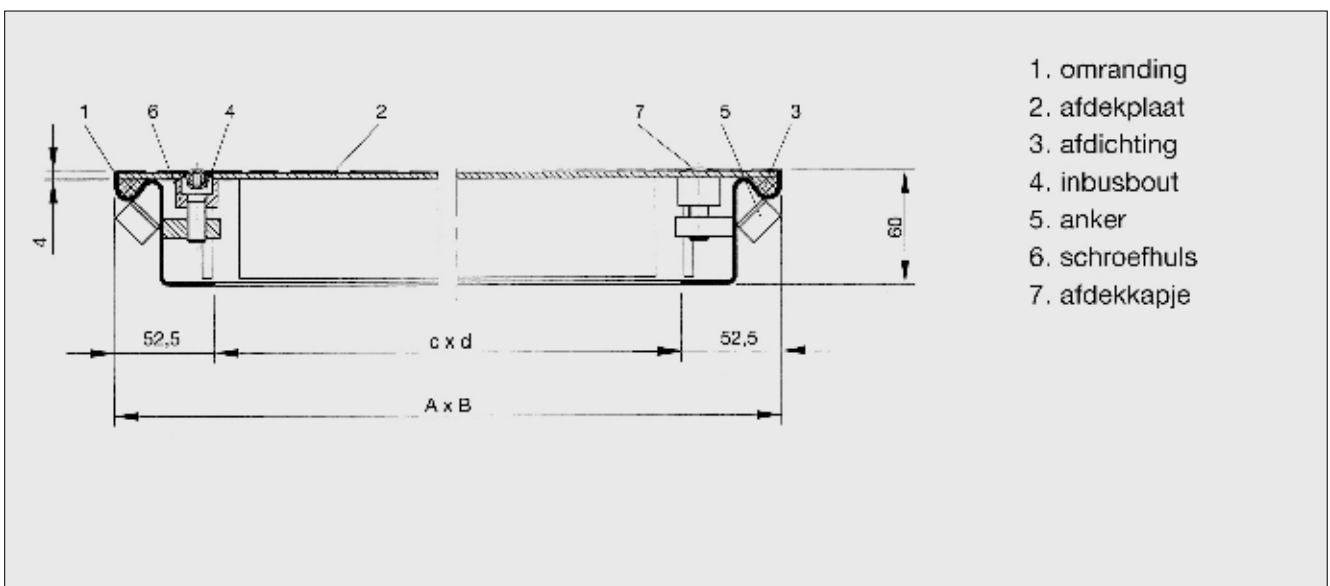
De omranding van koudgeformd RVS van 2 mm dikte.

Het putdeksel van versterkt roestvaststalen tranenplaat.

Afgedicht met een speciale chemicaliënbestendige afdichting. Compleet met handgrepen. In te bouwen volgens de instructies van de fabrikant.

Standaard afmetingen type RVE

type	binnenmaat putomranding in mm	uitwendige afmeting in mm	gewicht
RVE 33	300 x 300	405 x 405	9 kg
RVE 55	500 x 500	605 x 605	15 kg
RVE 64	600 x 400	705 x 505	15 kg
RVE 66	600 x 600	705 x 705	24 kg
RVE 86	800 x 600	905 x 705	30 kg
RVE 88	800 x 800	905 x 905	36 kg
RVE 106	1000 x 600	1105 x 705	36 kg
RVE 110	1000 x 1000	1105 x 1105	54 kg



1. omranding
2. afdekplaat
3. afdichting
4. inbusbout
5. anker
6. schroefhuls
7. afdekkapje



Type RV-GD: stalen tranenplaat reukdicht met gasdrukveren

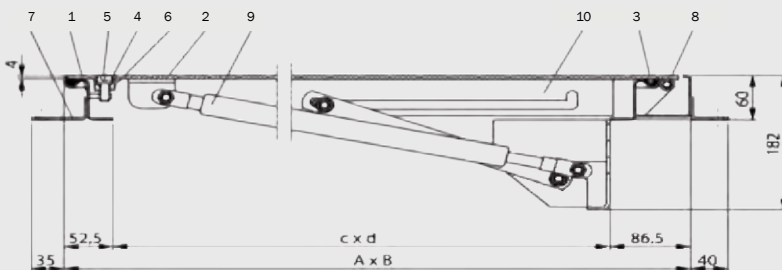
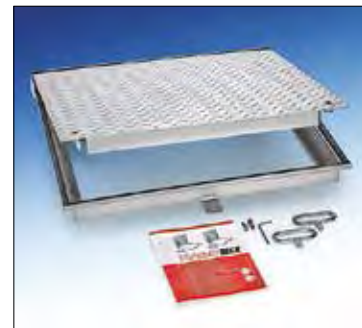
- thermisch verzinkte koud gezette staalplaat 2 mm dik.
- hoogwaardige gasdrukveren.
- gemakkelijk te openen door 1 persoon d.m.v. het meegeleverde gereedschap.
- veiligheidsvergrendeling.
- inbouwhoogte 60 mm.
- breuklast 15 KN conform EN124.
- alle scharnierende luiken zijn reukdicht en nagenoeg waterdicht.
- **Attentie:** type RV-GD s.v.p. inbouwen conform de instructie. De gasdrukveren worden om reden van transport los meegeleverd en dienen te worden gemonteerd nadat de omranding met de afdekplaat is ingebouwd.

Bestekomschrijving type RV-GD

HAGO-DECK tegeldekseel type RV-GD (of gelijkwaardig) van Storax B.V. in reukdichte uitvoering, thermisch verzinkt. Binnenmaat van de putrandx.....mm. De omranding van koudgevormd verzinkte plaatstaal van 2 mm dikte en voorzien van een hoogwaardige chemicaliën bestendige afdichting. Het luik uitgevoerd met een tranenplaatafdekking, roestvaststalen scharnier, gasdrukveren en een veiligheidsvergrendeling. Het luik in te bouwen volgens de meegeleverde instructies van de fabrikant.

Standaard afmetingen type RV-GD

type	binnenmaat putomranding in mm	uitwendige afmeting in mm	gewicht
RV-GD66	600 x 600	705 x 739	32 kg
RV-GD86	800 x 600	905 x 739	41 kg
RV-GD88	800 x 800	905 x 939	49 kg
RV-GD106	1000 x 600	1105 x 739	47 kg
RV-GD108	1000 x 800	1105 x 939	58 kg
RV-GD110	1000 x 1000	1105 x 1139	67 kg



1. omranding
2. afdekplaat
3. afdichting
4. inbusbout
5. afdekkapje
6. schroefhuls
7. anker
8. scharnier
9. gasdrukveer
10. veiligheidsvergrendeling



Type BVA: standaarduitvoering in aluminium, reuk- en waterdicht

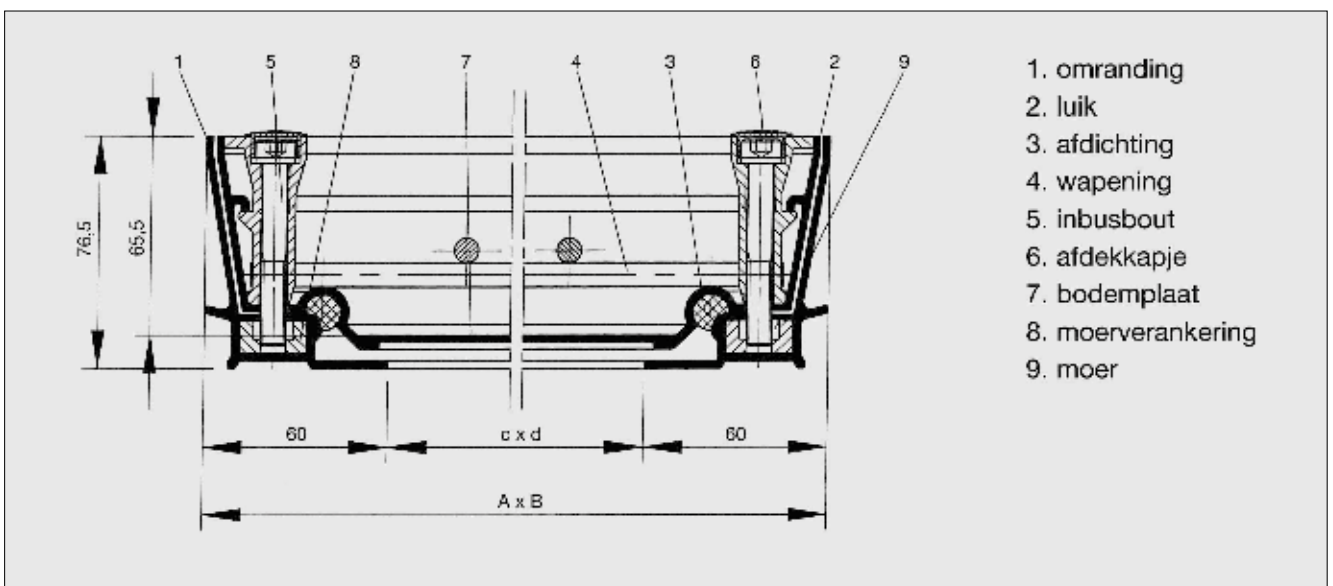
- omranding en luik vervaardigd van geëxtrudeerde aluminium profielen.
- breuklast 125 kN conform EN 124.
- inbouwhoogte 76,5 mm.
- diepte van het luik 65,5 mm.
- het luik aan de binnenzijde voorzien van een wapening van getordeerd staal draad.
- gegarandeerd reuk- en waterdicht d.m.v. een hoogwaardige chemicaliënbestendige afdichting.
- alle types worden compleet geleverd met alle benodigde toebehoren en een duidelijke montage-instructie.

Bestekomschrijving type BVA (reuk- en waterdicht in aluminium)

HAGO-DECK tegeldekseel type BVA (of gelijkwaardig) van Storax B.V. in reuk- en waterdichte uitvoering in aluminium.
Binnenmaat van de putrandX.....mm.
De omranding van geëxtrudeerde aluminium profielen.
Het luik van geëxtrudeerde aluminium profielen met een ingelaste bodemplaat, een wapening van getordeerde staal draad en voorzien van een hoogwaardige, chemicaliënbestendige afdichting.
Het luik af te sluiten d.m.v. inbusbouten.
Compleet met handgrepen. In te bouwen volgens de instructies van de fabrikant.

Standaard afmetingen type BVA

type	binnenmaat putromranding in mm	uitwendige afmeting in mm	gewicht ongevuld
BVA 33	300 x 300	420 x 420	5 kg
BVA 45	450 x 450	570 x 570	8 kg
BVA 55	500 x 500	620 x 620	9 kg
BVA 64	600 x 400	720 x 520	9 kg
BVA 66	600 x 600	720 x 720	10 kg
BVA 86	800 x 600	920 x 720	12 kg
BVA 88	800 x 800	920 x 920	15 kg
BVA 106	1000 x 600	1120 x 720	15 kg
BVA 108	1000 x 800	1120 x 920	21 kg
BVA 110	1000 x 1000	1120 x 1120	23 kg





Type BVA MULTI: standaarduitvoering in aluminium, 2- of 3-delig

- omranding en luik vervaardigd van geëxtrudeerde aluminium profielen.
- breuklast 125 kN conform EN 124.
- inbouwhoogte 76,5 mm.
- diepte van het luik 65,5 mm.
- de luiken zijn aan de binnenzijde voorzien van een wapening van getordeerde staal draad.
- voorzien van een hoogwaardige, chemicaliënbestendige afdichting.
- alle samengestelde luiken zijn nagenoeg 100% waterdicht.

Bestekomschrijving type BVA MULTI (aluminium, 2- of 3-delig)

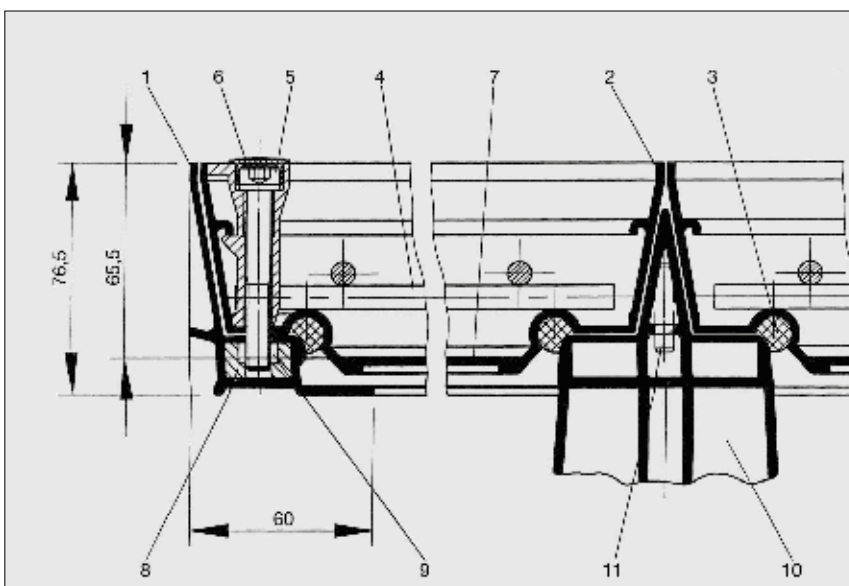
HAGO-DECK tegeldekseel type BVA MULTI (of gelijkwaardig) van Storax B.V.
Uitvoering in aluminium.
Binnenmaat van de putrandx.....mm.

De omranding van geëxtrudeerde aluminium profielen. De luiken van geëxtrudeerde

aluminium profielen met een ingelaste bodemplaat, een wapening van getordeerde staal draad en voorzien van een hoogwaardige, chemicaliënbestendige afdichting. Het luik af te sluiten d.m.v. inbusbouten. Compleet met handgrepen. In te bouwen volgens de instructies van de fabrikant.

Standaard afmetingen type BVA MULTI

type	binnenmaat putomranding in mm	uitwendige afmeting in mm	gewicht ongeveer in kg
BVA 613 (2-delig)	600 x 1320	720 x 1440	23 kg
BVA 620 (3-delig)	600 x 2030	720 x 2150	32 kg
BVA 817 (2-delig)	800 x 1720	920 x 1840	33 kg
BVA 826 (3-delig)	800 x 2630	920 x 2750	47 kg



1. omranding
2. luik
3. afdichting
4. wapening
5. inbusbout
6. afdekkapje
7. bodemplaat
8. moerverankering
9. moer
10. uitneembare tussenstijl
11. centreerstift

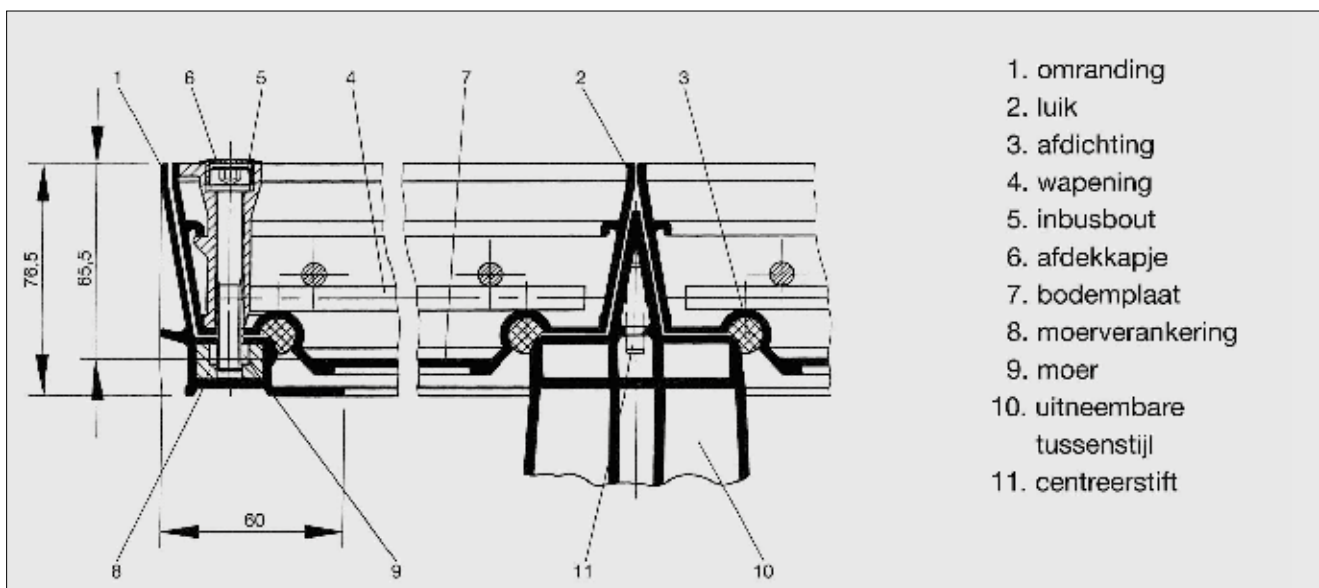


Type BVA-RA: kanaalafdekkingen in aluminium

- breuklast 125 kN conform EN 124.
- inbouwhoogte 76,5 mm.
- diepte van het luik 65,5 mm.
- type BVA-RA is met name geschikt voor aan- en afvoerkanalen voor elektra, gas- en waterleiding e.d. omdat het kanaal door het wegnemen van de luiken volledig geopend kan worden.
- standaarduitvoering met wegneembare tussenstijlen.
- met inachtneming van de standaard breedten is iedere gewenste samenstelling mogelijk.
- alle samengestelde luiken zijn nagenoeg waterdicht.
- HAGODECK kanaalafdekkingen zijn ook leverbaar in staal of roestvaststaal.

Standaard breedten type BVA-RA

binnenafmeting van de putomranding in mm	buitenafmeting van de putomranding in mm
400	520
500	620
600	720
800	920
1000	1120





Type RVA: reuk- en waterdicht, met aluminium tranen- plaat

- breuklast 15 kN conform EN 124.
- inbouwhoogte 35 mm.
- totale hoogte (incl. versterking) 65 mm.
- gegarandeerd reuk- en waterdicht.
- putdeksel van versterkte aluminium tranenplaat.
- omranding en deksel door middel van inbusbouten verbonden.
- oppervlaktebehandeling: blank aluminium.

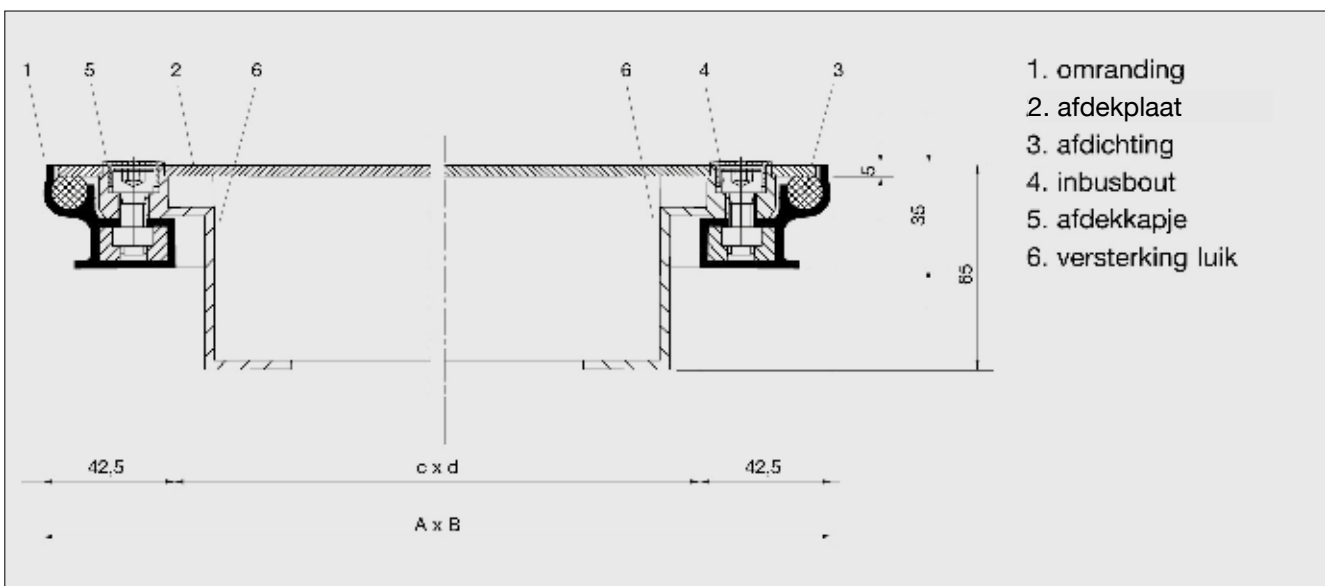
Bestekomschrijving type RVA (uitvoering met deksel van aluminium tranenplaat, reuk- en waterdicht)

HAGO-DECK tegeldeksel type RVA (of gelijkwaardig) van Storax B.V. in reuk- en waterdichte uitvoering.
De omranding van geëxtrudeerde aluminium profielen van 2 mm dikte.
Het putdeksel van versterkte aluminium tranenplaat.
Afdicht met een hoogwaardige, chemicaliënbestendige afdichting.
Compleet met handgrepen.
In te bouwen volgens de instructies van de fabrikant.

Standaard afmetingen type RVA

type	binnenmaat putomranding in mm	uitwendige afmeting in mm	gewicht
RVA 33	300 x 300	385 x 385	3 kg
RVA 55	500 x 500	585 x 585	5 kg
RVA 64	600 x 400	685 x 485	5 kg
RVA 66	600 x 600	685 x 685	8 kg
RVA 86	800 x 600	885 x 685	10 kg
RVA 88	800 x 800	885 x 885	12 kg
RVA 106	1000 x 600	1085 x 685	12 kg
RVA 110	1000 x 1000	1085 x 1085	18 kg

- **ATTENTIE**
Afhankelijk van de afmeting, verschilt de grootte van de versterking aan de onderzijde.



1. omranding
2. afdekplaat
3. afdichting
4. inbusbout
5. afdekkapje
6. versterking luik



Type CLA: lichte uitvoering in aluminium, reuk- en waterdicht, standaard gevuld met composiet-aluminium plaat

- omranding en luik vervaardigd van geëxtrudeerde aluminium profielen.
- inbouwhoogte 76,5 mm.
- het luik is standaard gevuld met een sterke composiet-aluminium honingraatplaat waarbij 24 mm vrije hoogte overblijft voor afwerking met tegels o.i.d.
- type CLA is geschikt voor personenverkeer (beloopbaar).
- breuklast 15 kN conform EN 124.
- gegarandeerd reuk- en waterdicht d.m.v. een hoogwaardige chemicaliënbestendige afdichting.
- alle types worden compleet geleverd met alle benodigde toebehoren en een duidelijke montage-instructie.
- supersnelle montage.

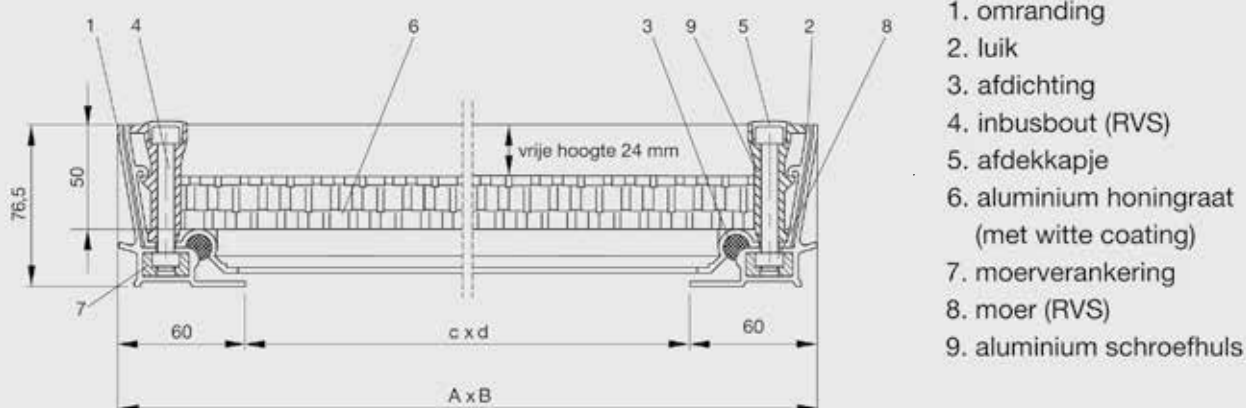
Bestekomschrijving type CLA (lichtgewicht, composiet-aluminium, reuk- en waterdicht)

HAGO-DECK tegeldeksele type CLA (of gelijkwaardig) van Storax B.V. in reuk- en waterdichte uitvoering in aluminium.

Binnenmaat van de putrandx.....mm.
De omranding van geëxtrudeerde aluminium profielen. Het luik van geëxtrudeerde aluminium profielen, een aluminium bodemplaat en voorzien van een hoogwaardige chemicaliënbestendige afdichting. Het luik standaard gevuld met een composiet-aluminium honingraatplaat waarbij 24 mm hoogte voor de vloerafwerking overblijft. Het luik af te sluiten d.m.v. inbusbouten. Compleet met handgrepen. In te bouwen volgens de instructies van de fabrikant.

Standaard afmetingen type CLA

type	binnenmaat putomranding in mm	uitwendige afmeting in mm	gewicht ongevoeld
CLA 22	200 x 200	320 x 320	3 kg
CLA 33	300 x 300	420 x 420	5 kg
CLA 44	400 x 400	520 x 520	7 kg
CLA 55	500 x 500	620 x 620	9 kg
CLA 64	600 x 400	720 x 520	9 kg
CLA 66	600 x 600	720 x 720	10 kg
CLA 86	800 x 600	920 x 720	12 kg
CLA 88	800 x 800	920 x 920	15 kg
CLA 106	1000 x 600	1120 x 720	15 kg



1. omranding
2. luik
3. afdichting
4. inbusbout (RVS)
5. afdekkapje
6. aluminium honingraat (met witte coating)
7. moerverankering
8. moer (RVS)
9. aluminium schroefhuls



Bestekomschrijving type CCA (nagenoeg reuk- en waterdicht, in aluminium gevuld met composiet-aluminium, met scharnier en vergrendeling)

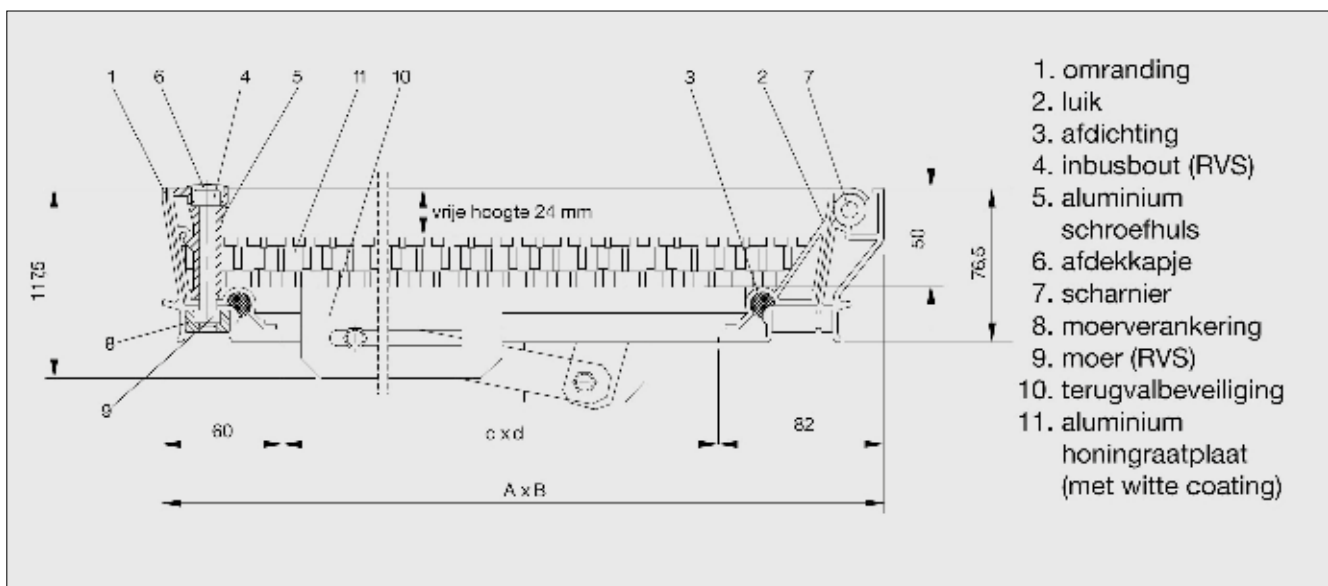
HAGO-DECK tegeldesk type CCA (of gelijkwaardig) van Storax B.V. in nagenoeg reuk- en waterdichte uitvoering in aluminium. Binnenmaat van de putrandx.....mm. De omranding van geëxtrudeerde aluminium profielen. Het deksel van geëxtrudeerde aluminium profielen, een aluminium bodemplaat en voorzien van een hoogwaardige chemicaliënbestendige afdichting. Het luik standaard gevuld met een composiet-aluminium honingraatplaat waarbij 24 mm hoogte voor de vloerafwerking overblijft. Het luik uitgevoerd met een scharnier en vergrendeling in geopende stand. Het luik af te sluiten d.m.v. inbusbouts. Compleet met handgrepen. In te bouwen volgens de instructies van de fabrikant.

Standaard afmetingen type CCA

type	binnenmaat putomranding in mm	uitwendige afmeting in mm	gewicht ongevuld
CCA 55	500 x 500	620 x 640	10 kg
CCA 64	600 x 400	720 x 540	10 kg
CCA 66	600 x 600	720 x 740	12 kg
CCA 86	800 x 600	920 x 740	14 kg
CCA 88	800 x 800	920 x 940	17 kg
CCA 106	1000 x 600	1120 x 740	17 kg

Type CCA: lichte uitvoering in aluminium, scharnierend, nagenoeg reuk- en waterdicht, standaard gevuld met composiet-aluminium plaat

- omranding en luik vervaardigd van geëxtrudeerde aluminium profielen.
- inbouwhoogte 76,5 mm.
- het luik is standaard gevuld met een sterke composiet-aluminium honingraatplaat waarbij **24 mm vrije hoogte** overblijft voor afwerking met tegels o.i.d.
- type CCA is geschikt voor personenverkeer (beloopbaar).
- breuklast 15 kN conform EN 124.
- het luik is standaard uitgevoerd met een scharnier voor eenvoudig openen en sluiten en een vergrendeling in geopende stand.
- nagenoeg reuk- en waterdicht d.m.v. een hoogwaardige chemicaliënbestendige afdichting.
- alle types worden compleet geleverd met alle benodigde toebehoren en een duidelijke montage-instructie.
- **zeer eenvoudig te openen.**





Bestekomschrijving type CCA-GD (nagenoeg reuk- en waterdicht, in aluminium gevuld met composiet-aluminium, met scharnier en vergrendeling en twee gasdrukveren)

HAGO-DECK tegeldekseel type CCA-GD (of gelijkwaardig) van Storax B.V. in nagenoeg reuk- en waterdichte uitvoering in aluminium.
 Binnenmaat van de putrandx.....mm.
 De omranding van geëxtrudeerde aluminium profielen. Het luik van geëxtrudeerde aluminium profielen, een aluminium bodemplaat en voorzien van een hoogwaardige chemicaliënbestendige afdichting. Het luik uitgevoerd met een scharnier, een vergrendeling in geopende stand en twee gasdrukveren. Het luik standaard gevuld met een composiet-aluminium honingraatplaat waarbij 24 mm hoogte voor de vloerwerking overblijft. Het luik af te sluiten d.m.v. inbusbouten. Compleet met handgrepen. In te bouwen volgens de instructies van de fabrikant.

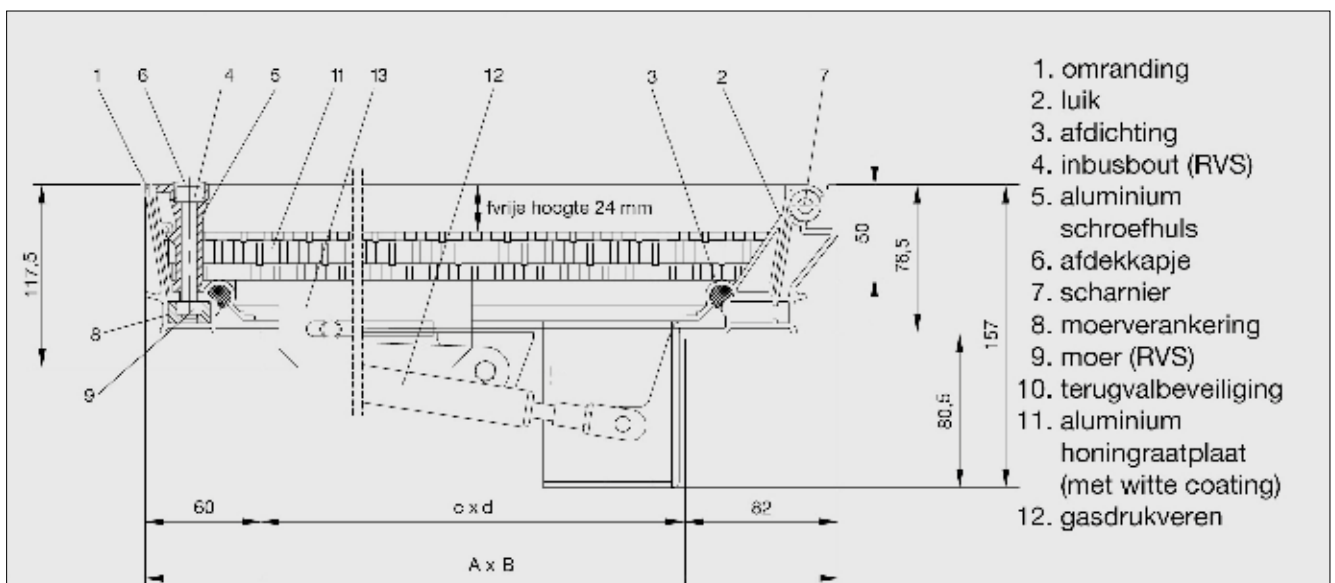


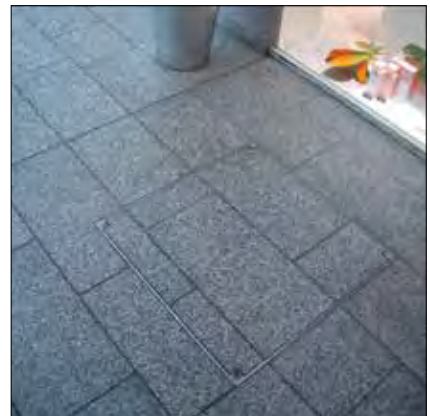
Standaard afmetingen type CCA-GD

type	binnenmaat putomranding in mm	uitwendige afmeting in mm	gewicht ongeveer
CCA-GD 66	600 x 600	720 x 740	13 kg
CCA-GD 86	800 x 600	920 x 740	15 kg
CCA-GD 88	800 x 800	920 x 940	18 kg
CCA-GD 106	1000 x 600	1120 x 740	18 kg

Type CCA-GD: lichte uitvoering in aluminium, scharnierend met gasdrukveren, nagenoeg reuk- en waterdicht, standaard gevuld met composiet-aluminium plaat

- omranding en luik vervaardigd van geëxtrudeerde aluminium profielen.
- inbouwhoogte 76,5 mm.
- het luik is standaard gevuld met een sterke composiet-aluminium honingraatplaat waarbij **24 mm vrije hoogte** overblijft voor afwerking met tegels o.i.d.
- type CCA-GD is geschikt voor personenverkeer (beloopbaar).
- breuklast 15 kN conform EN 124.
- het luik is standaard uitgevoerd met een scharnier voor eenvoudig openen en sluiten, een vergrendeling in geopende stand en twee gasdrukveren.
- nagenoeg reuk- en waterdicht d.m.v. een hoogwaardige chemicaliënbestendige afdichting.
- alle types worden compleet geleverd met alle benodigde toebehoren en een duidelijke montage-instructie.
- **zeer eenvoudig te openen.**







Type STAR: standaarduitvoering in aluminium, reuk- en waterdicht

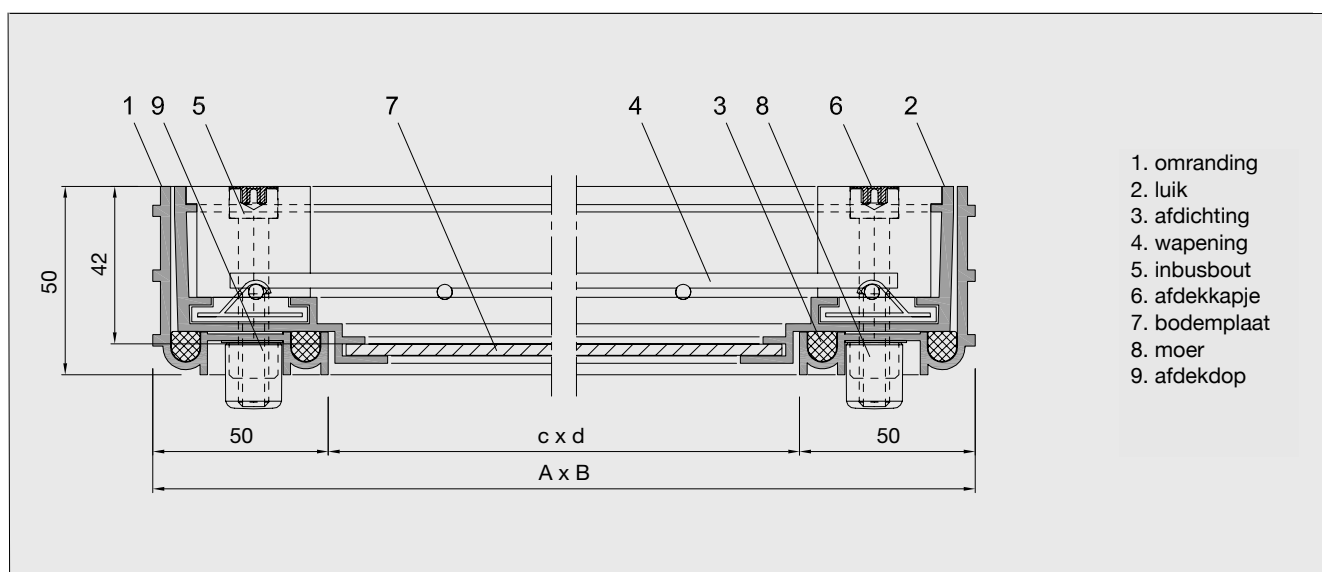
- omranding en luik vervaardigd van geëxtrudeerde aluminium profielen.
- belasting minimaal 15 kN conform EN 124.
- inbouwhoogte 50 mm.
- diepte van het luik 42 mm.
- het deksel aan de binnenzijde voorzien van een zwevende wapening van 4 mm dik staal draad vastgezet met ingebouwde klipsen.
- gegarandeerd reuk- en waterdicht d.m.v. een dubbele hoogwaardige, chemicaliënbestendige afdichting.
- omranding en luik vatten conisch in elkaar zodat klemmen bij het uitnemen wordt voorkomen.
- alle types worden compleet geleverd met alle benodigde toebehoren en een duidelijke montage-instructie.

Bestekomschrijving type STAR (reuk- en waterdicht in aluminium)

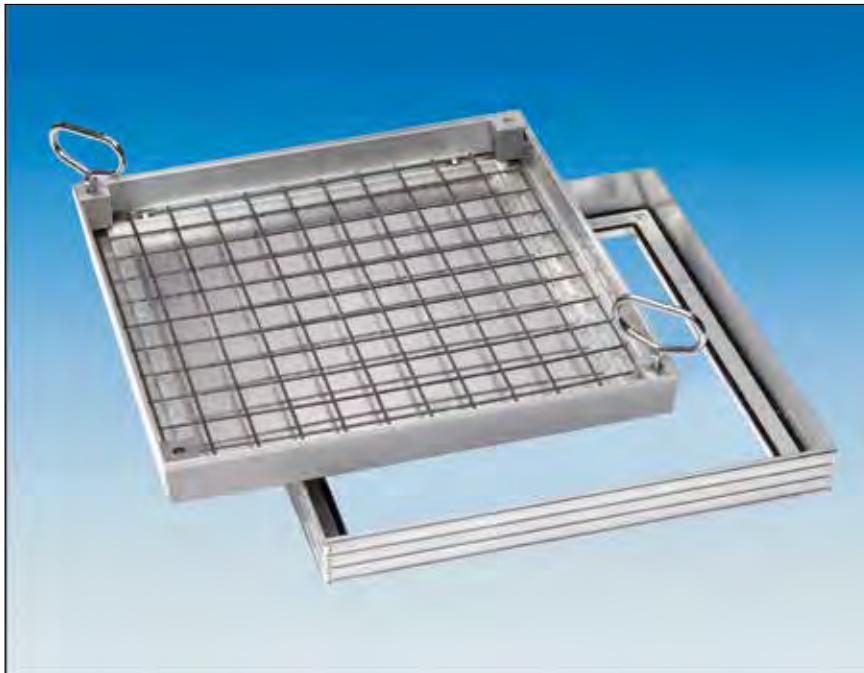
Storax tegeldeksel type STAR (of gelijkwaardig) van Storax B.V. in reuk- en waterdichte uitvoering in aluminium. Binnenmaat van de putrandx.....mm. De omranding van geëxtrudeerde aluminium profielen. Het luik van geëxtrudeerde aluminium profielen met een ingelaste bodemplaat, een wapening van staal draad en voorzien van een hoogwaardige, chemicaliënbestendige afdichting. Het luik af te sluiten d.m.v. inbusbouten. Compleet met handgrepen. In te bouwen volgens de instructies van de fabrikant.

Standaardafmetingen type STAR

type	binnenmaat putomranding in mm	uitwendige afmeting in mm	gewicht ongeveer
STAR 3030	200 x 200	300 x 300	3,15 kg
STAR 4040	300 x 300	400 x 400	4,45 kg
STAR 5050	400 x 400	500 x 500	6,00 kg
STAR 6060	500 x 500	600 x 600	7,65 kg
STAR 7070	600 x 600	700 x 700	9,70 kg



1. omranding
2. luik
3. afdichting
4. wapening
5. inbusbout
6. afdekkapje
7. bodemplaat
8. moer
9. afdekkop



Type STAS: standaarduitvoering in aluminium, reuk- en waterdicht

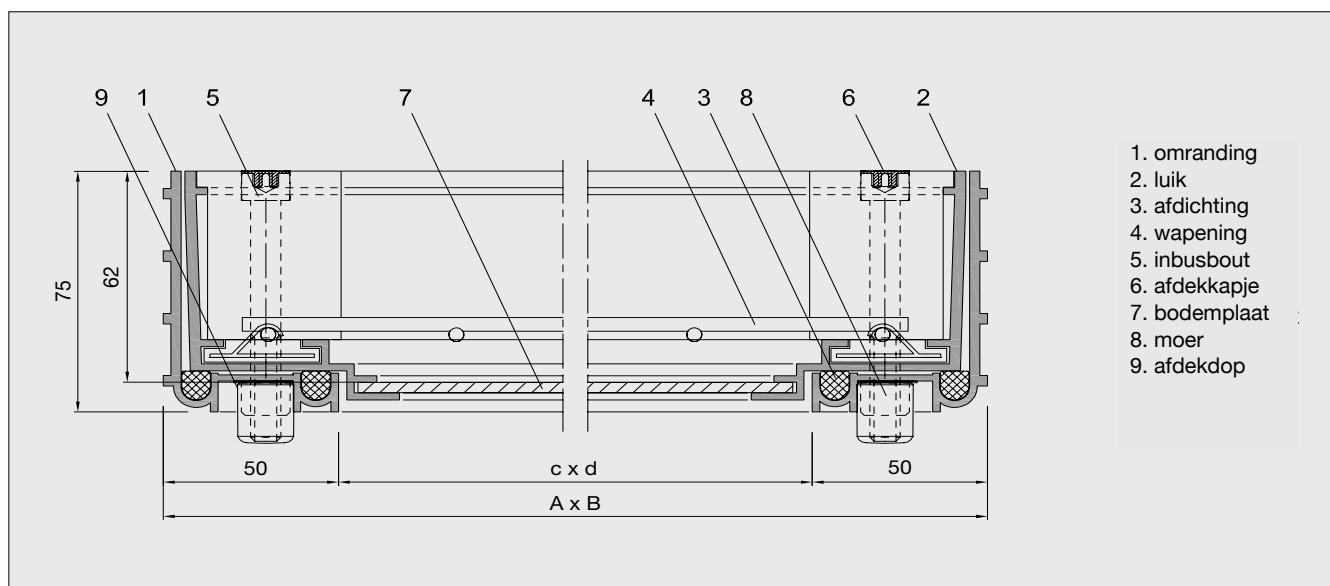
- omranding en luik vervaardigd van geëxtrudeerde aluminium profielen.
- belasting minimaal 15 kN conform EN 124.
- inbouwhoogte 75 mm.
- diepte van het luik 62 mm.
- het luik aan de binnenzijde voorzien van een zwevende wapening van 4 mm dik staaldraad vastgezet met ingebouwde klipsen.
- gegarandeerd reuk- en waterdicht d.m.v. een dubbele hoogwaardige, chemicaliënbestendige afdichting.
- omranding en luik vatten conisch in elkaar zodat klemmen bij het uitnemen wordt voorkomen.
- alle types worden compleet geleverd met alle benodigde toebehoren en een duidelijke montage-instructie.

Bestekomschrijving type STAS (reuk- en waterdicht in aluminium)

Storax tegeldekseel type STAS (of gelijkwaardig) van Storax B.V. in reuk- en waterdichte uitvoering in aluminium. Binnenmaat van de putrandx.....mm. De omranding van geëxtrudeerde aluminium profielen. Het luik van geëxtrudeerde aluminium profielen met een ingelaste bodemplaat, een wapening van staaldraad en voorzien van een hoogwaardige, chemicaliënbestendige afdichting. Het luik af te sluiten d.m.v. inbusbouten. Compleet met handgrepen. In te bouwen volgens de instructies van de fabrikant.

Standaardafmetingen type STAS

type	binnenmaat putomranding in mm	uitwendige afmeting in mm	gewicht ongeveer
STAS 3030	200 x 200	300 x 300	4,00 kg
STAS 4040	300 x 300	400 x 400	5,40 kg
STAS 5050	400 x 400	500 x 500	7,10 kg
STAS 6060	500 x 500	600 x 600	9,00 kg
STAS 7050	600 x 400	700 x 500	9,00 kg
STAS 7070	600 x 600	700 x 700	11,65 kg
STAS 8080	700 x 700	800 x 800	14,10 kg
STAS 9070	800 x 600	900 x 600	12,70 kg
STAS 9090	800 x 800	900 x 900	15,15 kg



1. omranding
2. luik
3. afdichting
4. wapening
5. inbusbout
6. afdekkapje
7. bodemplaat
8. moer
9. afdekdop



Type STSS: roestvaststaal 316, reuk- en waterdicht

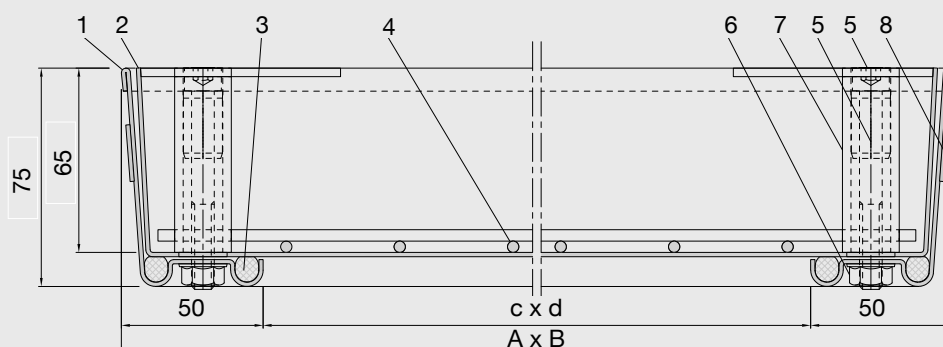
- putrand en luik zijn vervaardigd van koudgevormd roestvaststaal kwaliteit 316.
- het luik is aan de binnenzijde voorzien van een wapeningsnet in r.v.s. van 50/50/4.
- de zichtbare rand na het opvullen is 5 à 6 mm.
- type STSS is voorzien van een hoogwaardige, chemicaliënbestendige afdichting.
- inbouwhoogte 75 mm. Diepte van het luik 65 mm.
- belasting minimaal 15 kN conform EN 124.
- gegarandeerd reuk- en waterdicht.
- omranding en luik d.m.v. r.v.s inbusbouten verbonden.
- omranding en luik vatten conisch in elkaar zodat het klemmen bij het uitnemen van het luik wordt voorkomen.
- buitenkader is voorzien van aangelaste ankers en een omgeplooid rand voor extra stabiliteit.
- alle types worden compleet geleverd met alle benodigde toebehoren en een duidelijke montage-instructie.

Bestekomschrijving type STSS (reuk- en waterdicht in roestvaststaal 316)

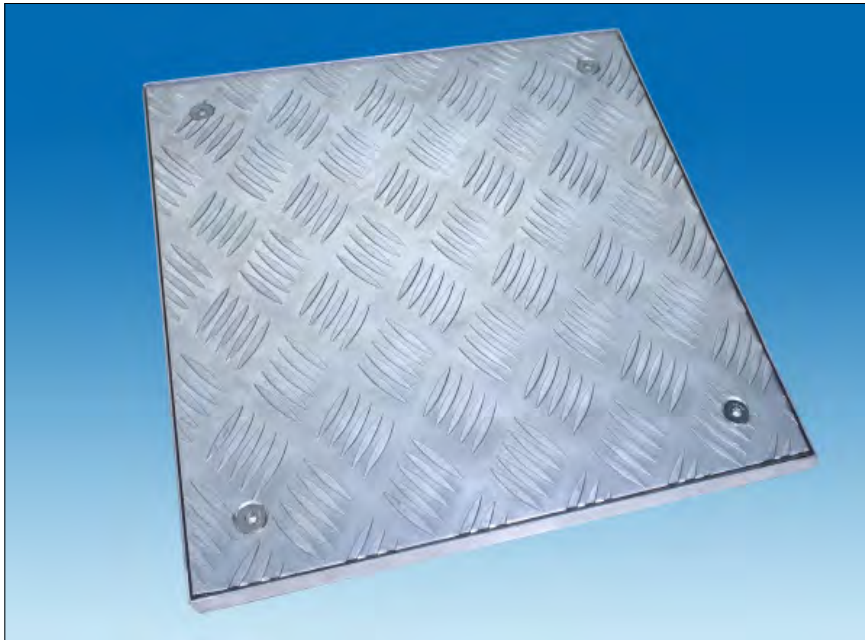
Tegeldesk type STSS (of gelijkwaardig) van Storax B.V. in reuk- en waterdichte uitvoering in roestvaststaal 316. Buitenkant kaderx.....mm. De omranding van koudgevormd roestvaststaal. Het luik van koudgeformde roestvaststalen profielen met een ingelaste bodemplaak, een wapening van 8 mm getordeerd r.v.s. staaldraad en voorzien van een hoogwaardige chemicaliënbestendige afdichting. Het luik af te sluiten d.m.v. inbusbouten. Compleet met handgrepen. In te bouwen volgens de instructies van de fabrikant.

Standaardafmetingen tegeldesk STSS

type	materiaal	belasting	buitenkant kader in mm	putmaat in mm	inbouwhoogte in mm	gewicht in kg
STSS3030	Roestvaststaal 316	50 kN	300 x 300	200 x 200	75	4,65
STSS4040	Roestvaststaal 316	50 kN	400 x 400	300 x 300	75	6,90
STSS5050	Roestvaststaal 316	50 kN	500 x 500	400 x 400	75	9,15
STSS6060	Roestvaststaal 316	50 kN	600 x 600	500 x 500	75	11,70
STSS7070	Roestvaststaal 316	50 kN	700 x 700	600 x 600	75	15,50



1. omranding
2. luik
3. afdichting
4. wapening
5. inbusbout M8
6. aanlasmoer
7. afstandsbus
8. stripanker
9. afdekkapje



Type STRV: reuk- en waterdicht met blanke aluminium tranenplaat

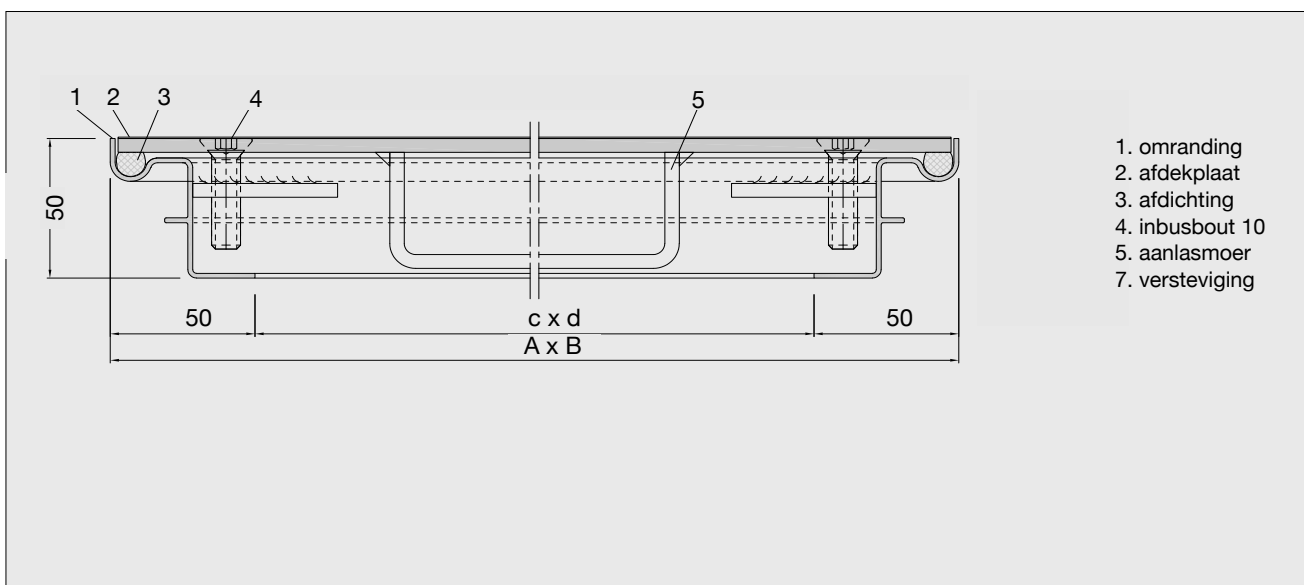
- inbouwhoogte 50 mm.
- totale hoogte 50 mm.
- belasting minimaal 15 kN conform EN 124.
- gegarandeerd reuk- en waterdicht.
- luik van versterkte aluminium tranenplaat.
- omranding en luik door middel van inbusbouten verbonden.
- oppervlak: blank aluminium.
- omranding vervaardigd van geëxtrudeerde aluminium profielen.

Bestekomschrijving type STRV (reuk- en waterdicht)

Tegeldekseel type STRV (of gelijkwaardig) van Storax B.V. in reuk- en waterdichte uitvoering. De omranding van geprofileerd aluminium met een doorlopende verankeringsrib. Buitenkant kaderx.....mm. Het luik van blank aluminium, dikte 5/7 versterkt met loopvlak van tranenplaat. Afdicht met een hoogwaardige chemicaliënbestendige afdichting. Omranding en luik d.m.v. inbusbouten verbonden. Compleet met handgrepen. In te bouwen volgens de instructies van de fabrikant.

Standaardafmetingen tegeldekseel STRV

type	materiaal	belasting	buitenkant kader in mm	putmaat in mm	inbouwhoogte in mm	gewicht in kg
STRV4040	Aluminium	50 kN	400 x 400	300 x 300	50	4,85
STRV5050	Aluminium	50 kN	500 x 500	400 x 400	50	7,40
STRV6060	Aluminium	50 kN	600 x 600	500 x 500	50	9,60
STRV7070	Aluminium	50 kN	700 x 700	600 x 600	50	13,05
STRV8080	Aluminium	50 kN	800 x 800	700 x 700	50	16,30
STRV9070	Aluminium	50 kN	900 x 700	800 x 600	50	16,30
STRV9090	Aluminium	50 kN	900 x 900	800 x 800	50	19,50





Type VLB: geïsoleerd vloerluik voor woningbouw conform Bouwbesluit

- 22 mm dikke cementgebonden houtvezelplaat voorzien van een watervast verlijmde isolatielaag van vlamdovend polystyreen.
- RC waarde 2,5 m² K/W tot 5,0 m² K/W.
- de cementgebonden houtvezelplaat heeft de volgende eigenschappen:
 - plaatmateriaal getest conform NEN 6065/6066.
 - absoluut asbestvrij.
 - rot niet, onaantastbaar voor micro-organismen.
 - vorst- en vochtbestendig.
 - geeft geen schadelijke gassen af.
- type VLB is standaard voorzien van een afdichtingsband aan de onderzijde van het luik.
- type VLB is standaard voorzien van 2 verzonken luikringen om het luik onbeschadigd te kunnen openen.
- belasting: 300 kg.
- 6 standaard afmetingen.
- ook leverbaar op maat.
- bijpassende thermisch verzinkte vloerluikomrandingen van 25x25x2,5 mm inclusief aangelaste ankers kunnen worden meegeleverd.

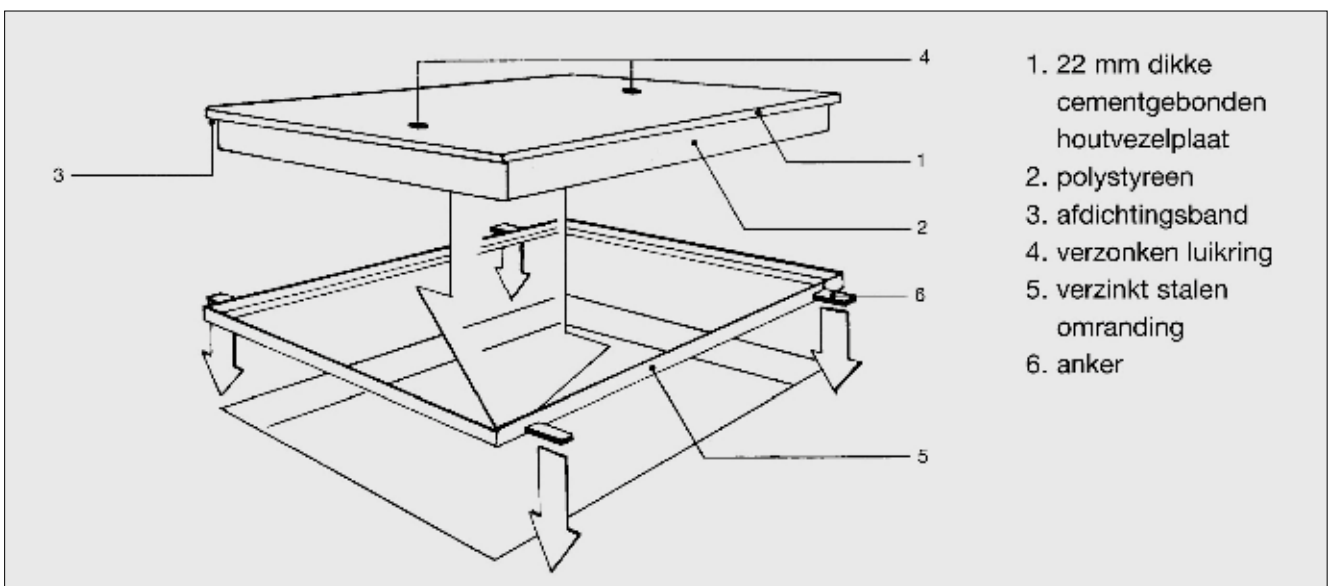
Bestekomschrijving type VLB

Storax geïsoleerd vloerluik type VLB (of gelijkwaardig) van Storax B.V. bestaande uit een cementgebonden houtvezelplaat, getest conform NEN 6065/6066, voorzien van een watervast verlijmde isolatielaag van vlamdovend polystyreen met een RC waarde van 2,5 m² K/W tot 5,0 m² K/W.

Het vloerluik passend in een putrand met een binnenafmeting van...x...mm. Het vloerluik voorzien van een afdichtingsband rondom aan de onderzijde van het luik en 2 stuks verzonken luikringen aan de bovenzijde.

Standaard afmetingen type VLB

type	afmetingen in mm
VLB 64	595 x 395
VLB 65	595 x 495
VLB 75	695 x 495
VLB 85	795 x 495
VLB 86	795 x 595
VLB 96	895 x 595



1. 22 mm dikke cementgebonden houtvezelplaat
2. polystyreen
3. afdichtingsband
4. verzonken luikring
5. verzinkt stalen omranding
6. anker



Bestekomschrijving elektrisch bediend maatwerk vloerluik type STQ

Storax roestvaststalen vloerluik op maat type STQ (of gelijkwaardig) van Storax B.V. Het luik in te meten, te tekenen, te produceren en te monteren door Storax B.V. Keuze uit basis die bekleed kan worden met vloerafwerking of beloopbaar gehard veiligheidsglas. Keuze uit handmatige bediening of d.m.v. een stille motor. Keuze uit vele modellen en maten: langwerpige, vierkant of halfrond.

Specificatie type STQ

- luxe toegangsluik voor kelders e.d.
- maatwerk in RVS volledig aangepast aan uw situatie.
- inclusief inmeten, tekenwerk, productie en montage.
- keuze voor luik met houten basis die bekleed kan worden met hetzelfde materiaal als de vloer (tegels, tapijt, parket, pvc of laminaat).
- keuze voor luik met beloopbaar, gehard veiligheidsglas transparant, krasvrij en eenvoudig te reinigen. Een chique eyecatcher.
- bediening naar keuze handmatig of elektrisch d.m.v. een wandschakelaar. Elk luik heeft een bijpassende stille motor waarmee een korte open- en sluittijd is gegarandeerd.
- keuze uit vele modellen: langwerpige, vierkant, halfrond. Bij de langwerpige modellen kunnen de scharnieren, afhankelijk van het formaat, zowel aan de korte als aan de lange kant zitten.

Toepassingen

- bovenaan een trap.
- toegang tot een kelder.
- zicht op en toegang tot een ondiepe mini wijnkelder.
- toegang tot grote wijnkelder of mancave.
- toegang tot aparte ruimte in restaurant, hotel, kantoor, etc., etc.







Luchtdichte stalen wandluiken

- dubbelwandig deurblad van verzinkte staalplaat met steenwol isolatie.
- verzinkt stalen inmetzelraam met aangelaste inmetselankers.
- via beide zijden bedienbare aluminium knevelsluiting.
- afdichting van ATP rubber met een temperatuurbestendigheid van 90° C.
- toelaatbare drukbelasting in sluitrichting: 2000 Pa.

Standaard afmetingen

type	dagmaat in mm	uitwendige afmetingen in mm
STW-55 R	500 x 500	600 x 600
STW-55 L	500 x 500	600 x 600
STW-66 R	600 x 600	700 x 700
STW-66 L	600 x 600	700 x 700
STW-88 R	800 x 800	900 x 900
STW-88 L	800 x 800	900 x 900

R is scharnier rechts

L is scharnier links

Bestekomschrijving type STW

Wandluik type STW

Storax geïsoleerd wandluik (of gelijkwaardig) van Storax B.V.

Scharnierzijde

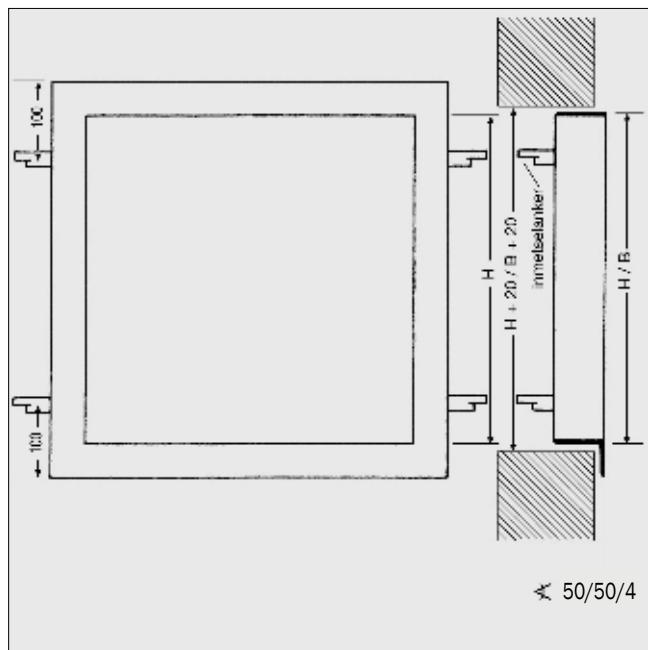
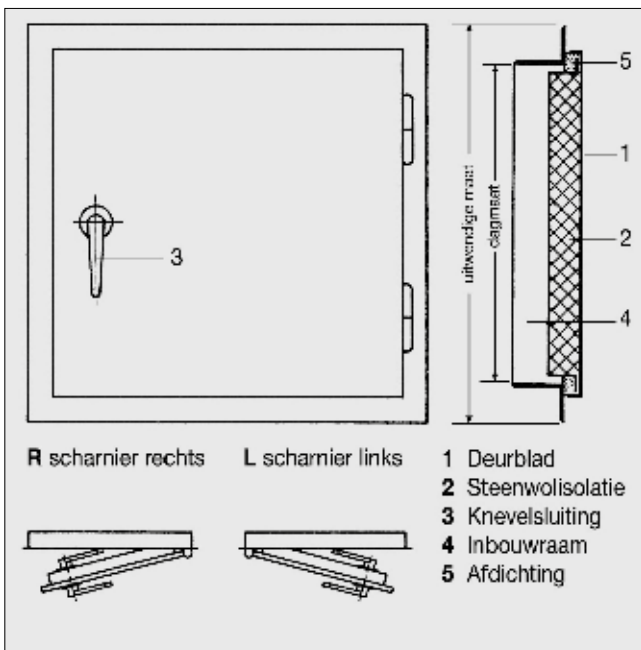
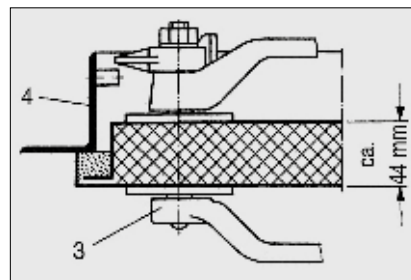
Binnenmaat van het luik x mm.

Bestaande uit een dubbelwandig deurblad van verzinkt staal, geïsoleerd met steenwol en een inmetzelraam van gewalst hoekstaal 50 x 50 x 4 mm met aan beide verticale zijden 2 inmetselankers.

Het deurblad is voorzien van een ATP afdichtingsrubber met een temperatuurbestendigheid van 90° C.

Het luik is via beide zijden bedienbaar door middel van een knevelsluiting.

Toelaatbare druk in sluitrichting: 2000 Pa.





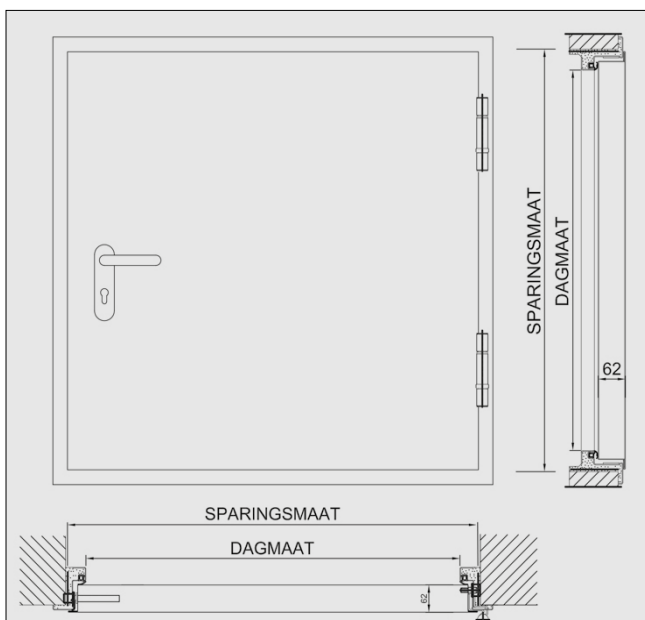
Brandwerende wandluiken

30 minuten brandwerend - EW 30 / Ei2 30

60 minuten brandwerend - EW 60 / Ei2 60

120 minuten brandwerend - EW 120

- **deurblad**
dubbelwandig, deurbladdikte 62 cm,
plaatdikte 1 mm
isolatie: mineraal vezelplaat.
- **kozijn**
hoekkozijn rondom: dikte 1,5 mm
bevestiging d.m.v. schroefverbinding.
- **oppervlaktebehandeling**
verzinkt en gecoat in een grondlaag RAL 9002
(grijswit)
afwijkende kleur op aanvraag.
- **scharnieren en sluitmiddelen**
1 constructiescharnier met kogellager en
1 veerscharnier
keuze: scharnier links (L) of rechts (R).
- **beslag**
insteekslot met wissel conform DIN 18250,
voorbereid voor europrofielcilinder.
zwart kunststof krukarnatuur met baardcilinder en
baardsleutel. Deze baardcilinder en baardsleutel
zijn uitsluitend voor tijdens de bouwfase en dienen
daarna te worden vervangen.
- **test**
De brandwerende wandluiken zijn getest conform
NEN 6069 / EN 1634-1.
- **ATTENTIE**
Alle brandwerende wandluiken in buitengevels
moeten sinds 1-11-2019 aan de CE normering
voldoen. CE markering houdt in dat alle eigen-
schappen die op het CE-label vermeld staan, zijn
getest volgens de Europese Norm (EN 1634 / EN
14351). Gaarne bij opdracht opgeven of een luik
gemonteerd gaat worden in een buitengevel of in
een binnenwand.



Bestekomschrijving type ST

Storax brandwerend wandluik type ST (of gelijkwaardig) van Storax B.V.
Binnenmaat van het luik:.....x..... mm.
Scharnierzijdelinks (L) of rechts (R).
Dubbelwandig deurblad, dik 62 mm voorzien van
minerale isolatie. Rondom een hoekkozijn met een
dikte van 1,5 mm. Het geheel verzinkt en gecoat in
een grondlaag RAL 9002 (grijswit). Het luik voorzien
van 1 constructiescharnier met kogellager en
1 veerscharnier. Insteekslot met wissel conform DIN
18250. Type ST getest conform

Bestelmaat in mm	dagmaat in mm	30 minuten	60 minuten	120 minuten
600 x 600 mm	516 x 516	ST 66-30	ST 66-60	ST 66-120
600 x 800 mm	516 x 716	ST 68-30	ST 68-60	ST 68-120
800 x 800 mm	716 x 716	ST 88-30	ST 88-60	ST 88-120
1000 x 1000 mm	916 x 916	ST 110-30	ST 110-60	ST 110-120

Bij bestelling altijd opgeven: scharnier links (L) of scharnier rechts (R)



Specificatie type S 1000

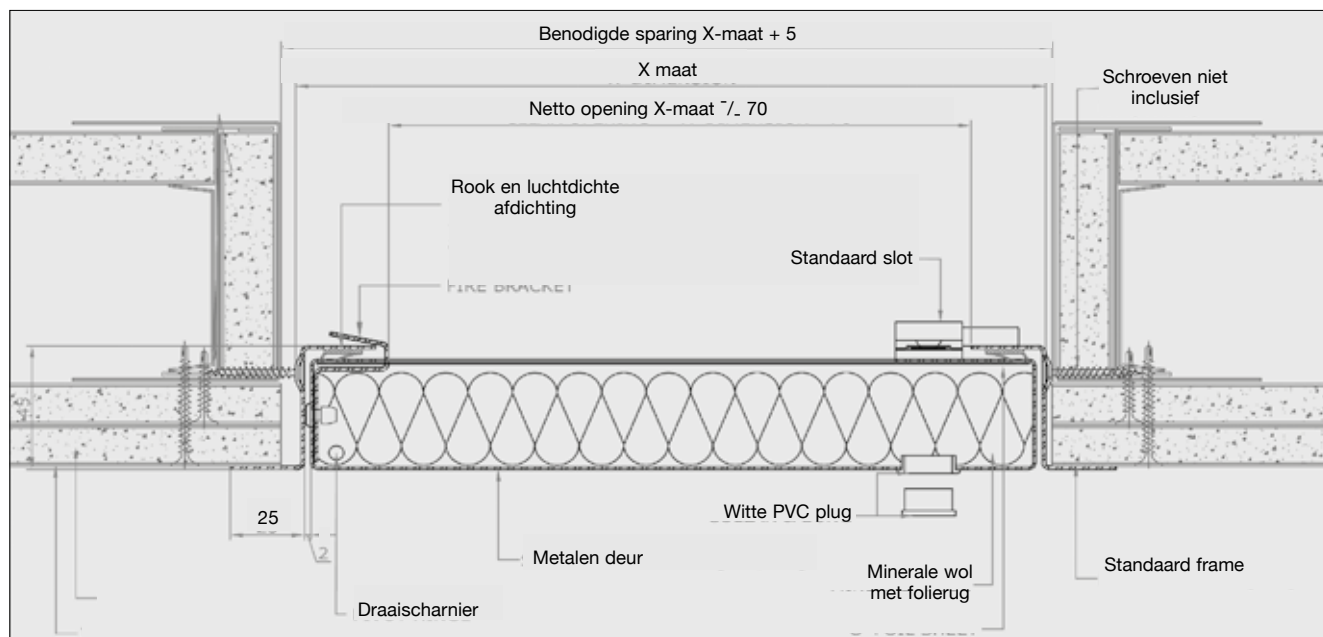
- 60 minuten brandwerend conform certificaat.
- 1.2 mm dik elektrolytisch verzinkt staal.
- CNC gefabriceerd conform ISO 9001/2015 en ISO 14001/2015.
- inbouwdiepte 45 mm.
- verborgen draaischarnier.
- standaard frame, slot en sleutel.
- afdichting rondom.
- standaard mat gemoffeld in de kleur RAL 9010.
- keuze uit 8 standaard afmetingen X x Y (Y = scharnierzijde).
- onzichtbaar frame, dubbele deur, speciale slot-opties en andere RAL-kleuren op aanvraag.

Bestekomschrijving type S 1000

Storax 60 minuten brandwerend stalen wand/plafondluik (of gelijkwaardig) van Storax B.V.
 Afmeting van het luik ...x...mm. Scharnierzijde (altijd de langste zijde).
 Frame en deur vervaardigd van 1,2 mm dik elektrolytisch verzinkt staal. Het luik voorzien van minerale wol met folierug, afdichting rondom, verborgen scharnieren en een standaardslot met sleutel.
 Inbouwhoogte: 45 mm.
 Het geheel mat gemoffeld in de kleur RAL 9010.

Standaard afmetingen type S 1000

type	afmetingen (X x Y)	benodigde sparing in mm	netto opening in mm	gewicht in kg
S 1000-1	200 x 200 mm	205 x 205 mm	130 x 150 mm	1,95
S 2000-2	300 x 300 mm	305 x 305 mm	230 x 250 mm	3,44
S 3000-3	300 x 600 mm	305 x 605 mm	230 x 550 mm	5,53
S 4000-4	450 x 450 mm	455 x 455 mm	380 x 400 mm	6,00
S 5000-5	550 x 550 mm	555 x 555 mm	480 x 500 mm	7,95
S 6000-6	600 x 600 mm	605 x 605 mm	530 x 550 mm	8,84
S 7000-7	600 x 900 mm	605 x 905 mm	530 x 850 mm	12,3
S 8000-8	600 x 1200 mm	605 x 1205 mm	530 x 1150 mm	15,5





Vluchtluiken met dubbele veiligheid

Speciaal voor vluchtwegen uit ondergrondse ruimten zoals tunnels, parkeergarages en metrostations. In geval van een calamiteit wordt het luik geopend d.m.v. een signaal vanuit de brandmeldcentrale. Dit gebeurt elektrisch/hydraulisch.

Het unieke aan dit systeem is dat zelfs bij het niet ontvangen van dit signaal door uitval van hoofd- of noodstroom, het luik altijd nog geopend kan worden door het noodenergiesysteem (N.E.S).

Dit systeem biedt dus een extra veiligheid en een dubbele zekerheid dat het luik altijd opengaat. Dit is ook de reden dat de RET in Rotterdam heeft besloten om Storax N.E.S vluchtluiken toe te passen bij de renovatie van de vluchtwegen in haar metrostations.

Het systeem is gepatenteerd.

Voordelen van het unieke

N.E.S vluchtluik

- elektrisch/hydraulisch en handmatig te openen
- dubbele zekerheid dat het luik opengaat, zelfs wanneer zowel hoofd- als noodstroom uitvalt.

Bestekomschrijving N.E.S vluchtluik

N.E.S vluchtluik van Storax B.V.
 Materiaal: staal S235JR
 Conservering: schooperen en moffelen in standaard RAL kleur
 Binnenmaat van het luik: x mm
 Scharnieren aan de korte of lange zijde
 Bediening: elektrisch (400 volt) / hydraulisch
 Voorzien van het unieke N.E.S systeem
 Toelaatbare belasting: 400 kg/m²
 Opties: bediening van buitenaf
 waterafvoersysteem
 geïsoleerd of niet geïsoleerd
 zwaailicht of akoestische signalering





Referentieprojecten met N.E.S vluchtluiken

Rotterdam

- RET Oostplein (2 luiken)
- RET Blaak (1 luik)
- RET Coolhaven (2 luiken)

Leiden

- Multifunctioneel gebouw Level (1 luik)
- Meelfabriek (1 luik)

Haarlem

- Ondergrondse parkeergarage bij het Provinciehuis (2 luiken)

Amsterdam

- Nooduitgangen van Noordzuidlijn (8 luiken)
- Dak Olympic Plaza (1 luik)
- Parkeergarage Kistdam (1 luik)

Utrecht

- Ondergrondse parkeergarage P5 Hoog Catharijne (1 luik)

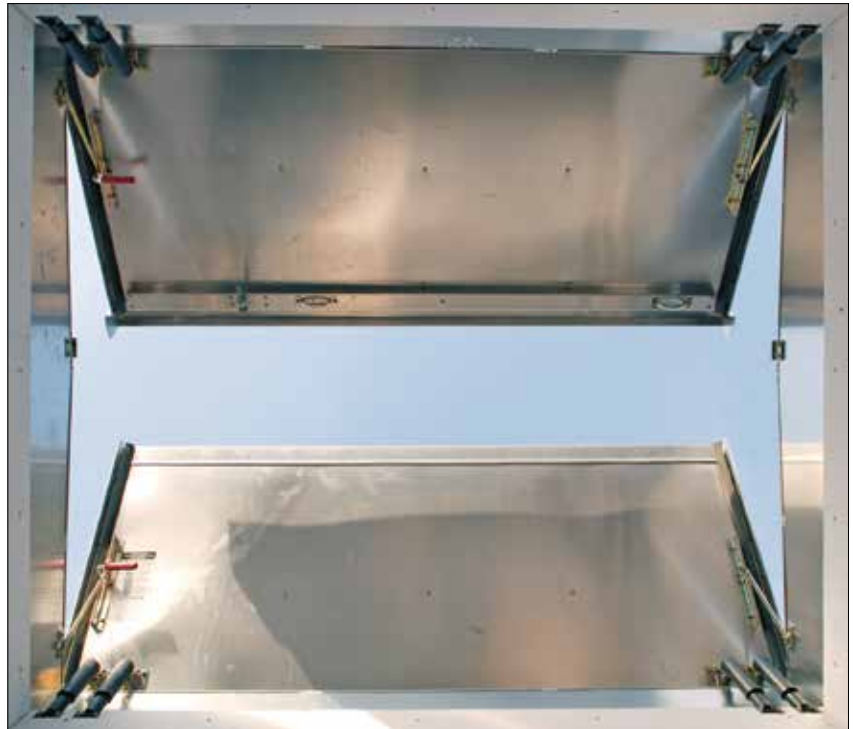
Den Bosch

- Ondergrondse parkeergarage Gasthuiskwartier (1 luik)

Uitgebreid programma maatwerkluiken

Storax levert en monteert speciale stalen of aluminium luiken volgens klantspecificatie inclusief advies en tekenwerk.

- hijsluiken.
- inspectieluiken.
- afdekluiken.
- hydraulische luiken.
- unieke vluchtluiken voor een veilige evacuatie uit ondergrondse ruimten zoals parkeergarages, tunnels en metrostations.
- in aluminium of staal.
- in iedere gewenste uitvoering, RAL-kleur, isolatie, brandwerendheid, inbraakwerendheid, etc.
- bediening handmatig, elektrisch of hydraulisch.
- elektrische bediening met drukknop of afstandsbediening.





Het Storax leveringsprogramma

- Inkommatten
- Schoonloopzones
- Antislip
- Glasbalustrades
- Leuningen en hekwerken
- Roosters
- Lamellenwand
- Gevelbekleding
- Zonwering
- Hoekbeschermers
- Muurbescherming
- Tegeldeksels
- Vluchtluiken
- Lichtkoepels
- Dak- en inspectieluiken
- Dakluikladders en schaartrappen
- Dakdoorvoeren
- Voegprofielen
- Trapneuzen
- Tegelprofielen / tegelfolie / tegel dragers
- Schopplaten en speciaal zetwerk
- Plinten
- Vloerprofielen
- Afdichtingen