

Schlüter®-PROFIELEN en SYSTEMEN

Beeld-prijslijst PS 21

Nederland – België · geldig vanaf 1 januari 2021



2021

STORAX®

Dompel 3- 2200 Herentals
Tel: +32 (0) 14 71 35 82
storax@storax.be

Onze vakgebieden

Techniek en design met Schlüter-profielen

Afdichting / ontkoppeling / verwarming / afwatering /
planchet / contactgeluidsisolatie

Balkons en terrassen

Bekledingsconstructietechniek

Verwarmingstechnische componenten vindt u in onze prijslijst BT 21 Schlüter®-BEKOTEC-THERM.

Plaatsingsondergronden voor tegels

Bekijk onze prijslijst KB 21 Schlüter®-KERDI-BOARD.

LichtProfielTechniek

Bekijk onze prijslijst LT 21 Schlüter®-LIPROTEC.

Bekledingsafsluitingen op de vloer

12 – 21



Wandhoeken en afsluitingen, badkameraccessoires

22 – 70



Trapprofielen

71 – 77



Bewegingsvoegen en ontspanningsprofielen

78 – 104



Profielen voor elastische wand- en vloerbekledingen

105 – 108



Afdichting, ontkoppeling, verwarming, afwatering,
planchet en contactgeluidsisolatie

109 – 185



Balkon-randprofielen, gootsysteem, drainage en tegeldragers

186 – 221



Bekledingsconstructies

222 – 226



Verwerkingstips

227 – 228

Schlüter-profielen met radiusperforatie

229

Kleurcodes en legenda

230 – 233





A			
Schlüter®-ARCLINE-APE.....	51	Schlüter®-DITRA-HEAT-DUO.....	113
Schlüter®-ARCLINE-APW.....	50	Schlüter®-DITRA-HEAT-E-CT.....	120
Schlüter®-ARCLINE-BAK.....	52-53	Schlüter®-DITRA-HEAT-E-DUO-S.....	116
Schlüter®-ARCLINE-DEL.....	51	Schlüter®-DITRA-HEAT-E-DUO-WS.....	117
B		Schlüter®-DITRA-HEAT-E-HK.....	119
Schlüter®-BARA-ESOT.....	219	Schlüter®-DITRA-HEAT-E-R.....	118
Schlüter®-BARA-FAP.....	217	Schlüter®-DITRA-HEAT-E-R-WIFI.....	118
Schlüter®-BARA-HV.....	218	Schlüter®-DITRA-HEAT-E-R3.....	118
Schlüter®-BARA-RAK.....	207	Schlüter®-DITRA-HEAT-E-R4.....	118
Schlüter®-BARA-RAKE.....	208	Schlüter®-DITRA-HEAT-E-S1/S2/S3.....	114
Schlüter®-BARA-RAKEG.....	209	Schlüter®-DITRA-HEAT-E-WS.....	115
Schlüter®-BARA-RAP.....	216	▲ Schlüter®-DITRA-HEAT-E-KARO.....	119
Schlüter®-BARA-RHA.....	216	Schlüter®-DITRA-HEAT-E-ZS.....	120
Schlüter®-BARA-RK.....	214	Schlüter®-DITRA-SOUND.....	121
Schlüter®-BARA-RKB.....	213	E	
Schlüter®-BARA-RKK.....	210	Schlüter®-ECK-E.....	58
Schlüter®-BARA-RKKE.....	212	Schlüter®-ECK-K.....	59
Schlüter®-BARA-RKL.....	215	Schlüter®-ECK-KHK.....	60, 94
Schlüter®-BARA-RKLT.....	217	Schlüter®-ECK-KI.....	57
Schlüter®-BARA-RT.....	213	F	
Schlüter®-BARA-RTK.....	204	Schlüter®-FINEC-A.....	48
Schlüter®-BARA-RTKE.....	205	Schlüter®-FINEC-E.....	47
Schlüter®-BARA-RTKEG.....	206	Schlüter®-FINEC-TS.....	29-30
Schlüter®-BARA-RTP.....	218	I	
Schlüter®-BARA-RW.....	211	Schlüter®-INDEC.....	55
Schlüter®-BARA-RWL.....	214	J	
Schlüter®-BARA-STU.....	218	Schlüter®-JOLLY.....	46
Schlüter®-BARIN-R.....	221	Schlüter®-JOLLY-A.....	44-46
Schlüter®-BARIN-SR.....	220	Schlüter®-JOLLY-AC.....	45
Schlüter®-BEKOTEC-DRAIN.....	225	Schlüter®-JOLLY-P.....	46
Schlüter®-BEKOTEC-EN.....	223	Schlüter®-JOLLY-TS.....	28
Schlüter®-BEKOTEC-EN F.....	223	K	
Schlüter®-BEKOTEC-EN FK.....	225	▲ Schlüter®-KERDI.....	123, 191
Schlüter®-BEKOTEC-EN FTS.....	224	Schlüter®-KERDI-COLL-L.....	129
C		Schlüter®-KERDI-CP.....	128
Schlüter®-CLEAN-CP.....	227	Schlüter®-KERDI-DRAIN.....	156-157
D		Schlüter®-KERDI-DRAIN sets.....	171
Schlüter®-DECO.....	54	Schlüter®-KERDI-DRAIN-BASE.....	169
Schlüter®-DECO-DE.....	55	Schlüter®-KERDI-DRAIN-BS.....	170
Schlüter®-DECO-SG.....	62, 152	Schlüter®-KERDI-DRAIN-KD 10.....	168
Schlüter®-DESIGNBASE-CQ.....	66	Schlüter®-KERDI-DRAIN-KD 10 SF.....	168
Schlüter®-DESIGNBASE-SL-A.....	63-64	Schlüter®-KERDI-DRAIN-R / -RL.....	169
Schlüter®-DESIGNBASE-SL-E.....	65	Schlüter®-KERDI-DRAIN-R 10 GT.....	168
Schlüter®-DESIGNLINE.....	61		
Schlüter®-DIADEC.....	56		
Schlüter®-DILEX-AHK.....	100		
Schlüter®-DILEX-AHK-TS.....	99		
Schlüter®-DILEX-AHKA.....	101		
Schlüter®-DILEX-AKWS.....	82		
Schlüter®-DILEX-AS.....	90		
Schlüter®-DILEX-BT.....	84		
Schlüter®-DILEX-BT/MT.....	86		
Schlüter®-DILEX-BT/OT.....	86		
Schlüter®-DILEX-BT/VTS.....	86		
Schlüter®-DILEX-BTO.....	85		
Schlüter®-DILEX-BTS.....	85		
Schlüter®-DILEX-BWA.....	90		
Schlüter®-DILEX-BWB.....	83		
Schlüter®-DILEX-BWS.....	83		
Schlüter®-DILEX-DFP.....	104		
Schlüter®-DILEX-EDP.....	79		
Schlüter®-DILEX-EF.....	91		
Schlüter®-DILEX-EHK.....	98		
Schlüter®-DILEX-EK.....	92		
Schlüter®-DILEX-EKE.....	91		
Schlüter®-DILEX-EKSB.....	82		
Schlüter®-DILEX-EMP.....	102		
Schlüter®-DILEX-EP.....	104		
Schlüter®-DILEX-EZ 6 + 9.....	84		
Schlüter®-DILEX-EZ 70.....	103		
Schlüter®-DILEX-HK.....	93		
Schlüter®-DILEX-HKS.....	95		
Schlüter®-DILEX-HKU.....	96-97		
Schlüter®-DILEX-HKW.....	93		
Schlüter®-DILEX-HVD.....	104		
Schlüter®-DILEX-KS.....	81		
Schlüter®-DILEX-KSA.....	89		
Schlüter®-DILEX-KSBT.....	87-88		
Schlüter®-DILEX-MOP.....	103		
Schlüter®-DILEX-MP.....	103		
Schlüter®-DILEX-RF.....	92		
Schlüter®-DITRA 25.....	110, 192		
Schlüter®-DITRA-DRAIN 4.....	111, 192		
Schlüter®-DITRA-DRAIN 8.....	112, 192		
Schlüter®-DITRA-HEAT.....	113		



Schlüter®-KERDI-DRAIN-SP-E	203
Schlüter®-KERDI-DRAIN-ZBS	170
Schlüter®-KERDI-FIX	77, 129
Schlüter®-KERDI-FLEX	124
Schlüter®-KERDI-KEBA	124
Schlüter®-KERDI-KERECK	124
Schlüter®-KERDI-KERECK-F	125
Schlüter®-KERDI-KERS	125
Schlüter®-KERDI-KM	125
Schlüter®-KERDI-LINE-A sets	136
Schlüter®-KERDI-LINE-A/-B/-C	134-135
Schlüter®-KERDI-LINE-BS	144
Schlüter®-KERDI-LINE-D	135
Schlüter®-KERDI-LINE-F	139
Schlüter®-KERDI-LINE-FC	133
Schlüter®-KERDI-LINE-GTM	145
Schlüter®-KERDI-LINE-GTO	145
Schlüter®-KERDI-LINE-H	140
Schlüter®-KERDI-LINE-H 50 G2	141
Schlüter®-KERDI-LINE-SR	145
Schlüter®-KERDI-LINE-STYLE	133
Schlüter®-KERDI-LINE-V	142-143
Schlüter®-KERDI-LINE-V 50 G2	144
Schlüter®-KERDI-MV	126
Schlüter®-KERDI-PAS	126
Schlüter®-KERDI-SHOWER-BSL	148
Schlüter®-KERDI-SHOWER-BSLS	148
▲ Schlüter®-KERDI-SHOWER-LT	146
▲ Schlüter®-KERDI-SHOWER-LTS	147
Schlüter®-KERDI-SHOWER-SK/-SKB	172
▲ Schlüter®-KERDI-SHOWER-T	173
▲ Schlüter®-KERDI-SHOWER-TS	173
▲ Schlüter®-KERDI-SHOWER-TT	174
Schlüter®-KERDI-TS	127
Schlüter®-KERDI-TS-ZC	128
P	
Schlüter®-PROCUT-PSF	228
Schlüter®-PROCUT-TSM	228
Q	
Schlüter®-QUADEC-A	34-35
Schlüter®-QUADEC-AC	36
Schlüter®-QUADEC-E	32-33
Schlüter®-QUADEC-FS	63
Schlüter®-QUADEC-MC	31
Schlüter®-QUADEC-PQ	37
Schlüter®-QUADEC-TS	24-25
R	
Schlüter®-REMA	227
Schlüter®-RENO-RAMP	20
Schlüter®-RENO-RAMP-K	20
Schlüter®-RENO-T	21
Schlüter®-RENO-TK	16
Schlüter®-RENO-U	19
Schlüter®-RENO-V	17
Schlüter®-RENO-VB	18
Schlüter®-RENO-VT	18
Schlüter®-RONDEC-A	40-41
Schlüter®-RONDEC-AC	42
Schlüter®-RONDEC-DB	42
Schlüter®-RONDEC-E	38-39
Schlüter®-RONDEC-MC	37
Schlüter®-RONDEC-PRG	43
Schlüter®-RONDEC-PRO	43
Schlüter®-RONDEC-STEP	67
Schlüter®-RONDEC-STEP-CT	68
Schlüter®-RONDEC-TS	26-27
Schlüter®-RUMA	227
S	
Schlüter®-SCHIENE	14-15
Schlüter®-SCHIENE-BASIC	15
Schlüter®-SCHIENE-ES	13
Schlüter®-SCHIENE-STEP	70
Schlüter®-SCHIENE-STEP-EB	69-70
Schlüter®-SCHIENE-V	16
▲ Schlüter®-SHELF-E-S1	176-177
▲ Schlüter®-SHELF-E-S2	178-179
▲ Schlüter®-SHELF-E-S3	180-181
▲ Schlüter®-SHELF-N	182-183
▲ Schlüter®-SHELF-W	184-185
Schlüter®-SHOWERPROFILE-R	150
Schlüter®-SHOWERPROFILE-S	149
Schlüter®-SHOWERPROFILE-WS	150
Schlüter®-SHOWERPROFILE-WSK	151
T	
Schlüter®-TERRAZZO	21
Schlüter®-TREP-E	72
Schlüter®-TREP-EFK	76
Schlüter®-TREP-EK	76
Schlüter®-TREP-FL	75
Schlüter®-TREP-G/-GL	73
Schlüter®-TREP-GK/-GLK	77
Schlüter®-TREP-S/-B	74
Schlüter®-TROBA	195
Schlüter®-TROBA-LEVEL-AP 1	198
Schlüter®-TROBA-LEVEL-LV 3	199
Schlüter®-TROBA-LEVEL-PL 10	197
Schlüter®-TROBA-LEVEL-PLA 30	198
Schlüter®-TROBA-LEVEL-PLA 70	199
Schlüter®-TROBA-LEVEL-PLS 6	199
Schlüter®-TROBA-LEVEL-PLV 60	198
Schlüter®-TROBA-LINE-TL	200
Schlüter®-TROBA-LINE-TL/H	203
Schlüter®-TROBA-LINE-TLK-E	203
Schlüter®-TROBA-LINE-TLR	201
Schlüter®-TROBA-LINE-TLR-E	202
Schlüter®-TROBA-PLUS	193
Schlüter®-TROBA-PLUS-G	195
Schlüter®-TROBA-STELZ-DR	196
Schlüter®-TROBA-STELZ-MR	196
Schlüter®-TROBA-ZFK	196
Schlüter®-TROWEL	227
V	
Schlüter®-VINPRO-RO	108
Schlüter®-VINPRO-S	106
Schlüter®-VINPRO-STEP	108
Schlüter®-VINPRO-T	107
Schlüter®-VINPRO-U	107
W	
Schlüter®-WINKEL	21



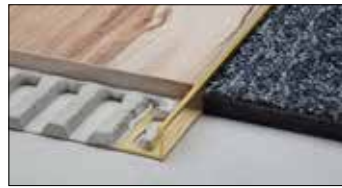
Bekledingsafsluitingen op de vloer



Schlüter®-**SCHIENE-ES**
Pagina 13



Schlüter®-**SCHIENE**
Pagina 14–15



Schlüter®-**SCHIENE-BASIC**
Pagina 15



Schlüter®-**RENO-TK**
Pagina 16



Schlüter®-**RENO-V**
Pagina 17



Schlüter®-**RENO-U**
Pagina 19



Schlüter®-**RENO-RAMP**
Pagina 20



Schlüter®-**RENO-RAMP-K**
Pagina 20



Schlüter®-**RENO-T**
Pagina 21



Wandhoeken en afsluitingen, badkameraccessoires



Schlüter®-**TRENDCOLOR**
Pagina 23–30



Schlüter®-**QUADEC**
Pagina 24–25, 31–37, 63



Schlüter®-**RONDEC**
Pagina 26–27, 37–43



Schlüter®-**JOLLY**
Pagina 28, 44–46



Schlüter®-**FINEC**
Pagina 29–30, 47–48



Schlüter®-**ARCLINE**
Pagina 50–53



Schlüter®-**DECO**
Pagina 54–55



Schlüter®-**INDEC**
Pagina 55



Schlüter®-**DIADEC**
Pagina 56



Schlüter®-**ECK**
Pagina 57–60, 94



Schlüter®-**DESIGNLINE**
Pagina 61



Schlüter®-**DECO-SG**
Pagina 62, 152



Schlüter®-**DESIGNBASE-SL-A / -E**
Pagina 63–65



Schlüter®-**DESIGNBASE-CQ**
Pagina 66



Schlüter®-**RONDEC-STEP**
Pagina 67–68



Schlüter®-**SCHIENE-STEP**
Pagina 69–70



Trapprofielen



Schlüter®-TREP-E
Pagina 72



Schlüter®-TREP-G/-GL
Pagina 73



Schlüter®-TREP-S/-B
Pagina 74



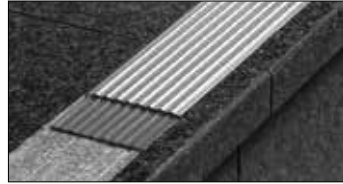
Schlüter®-TREP-TAP
Pagina 74



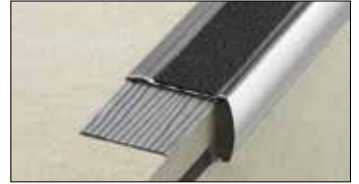
Schlüter®-TREP-FL
Pagina 75



Schlüter®-TREP-EK
Pagina 76



Schlüter®-TREP-EFK
Pagina 76



Schlüter®-TREP-GK/-GLK
Pagina 77



Bewegings-, rand- en aansluitvoegen



Schlüter®-DILEX-EDP
Pagina 79



Schlüter®-DILEX-KS
Pagina 81



Schlüter®-DILEX-EKSB
Pagina 82



Schlüter®-DILEX-AKWS
Pagina 82



Schlüter®-DILEX-BWB
Pagina 83



Schlüter®-DILEX-BWS
Pagina 83



Schlüter®-DILEX-EZ 6 + 9
Pagina 84



Schlüter®-DILEX-BT
Pagina 84



Schlüter®-DILEX-BTO
Pagina 85



Schlüter®-DILEX-BTS
Pagina 85



Schlüter®-DILEX-KSBT
Pagina 87-88



Schlüter®-DILEX-KSA
Pagina 89



Schlüter®-DILEX-BWA
Pagina 90



Schlüter®-DILEX-AS
Pagina 90



Schlüter®-DILEX-EF
Pagina 91



Schlüter®-DILEX-EKE
Pagina 91



Bewegings-, rand- en aansluitvoegen



Schlüter®-DILEX-RF
Pagina 92



Schlüter®-DILEX-EK
Pagina 92



Schlüter®-DILEX-HK
Pagina 93



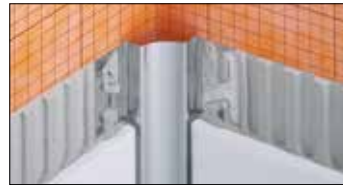
Schlüter®-DILEX-HKW
Pagina 93



Schlüter®-DILEX-HKS
Pagina 95



Schlüter®-DILEX-HKU
Pagina 96-97



Schlüter®-DILEX-EHK
Pagina 98



Schlüter®-DILEX-AHK-TS
Pagina 99



Schlüter®-DILEX-AHK
Pagina 100



Schlüter®-DILEX-AHKA
Pagina 101



Schlüter®-DILEX-EMP
Pagina 102



Schlüter®-DILEX-MP
Pagina 103



Schlüter®-DILEX-MOP
Pagina 103



Schlüter®-DILEX-EZ 70
Pagina 103



Schlüter®-DILEX-EP
Pagina 104



Schlüter®-DILEX-DFP
Pagina 104



Profielen voor elastische wand- en vloerbekledingen



Schlüter®-VINPRO-S
Pagina 106



Schlüter®-VINPRO-T
Pagina 107



Schlüter®-VINPRO-U
Pagina 107



Schlüter®-VINPRO-STEP
Pagina 108



Schlüter®-VINPRO-RO
Pagina 108



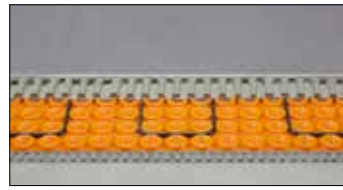
Afdichting, ontkoppeling, hechtende drainage, verwarming, contactgeluidsisolatie



Schlüter®-DITRA 25
Pagina 110, 192



Schlüter®-DITRA-DRAIN
Pagina 111-112, 192



Schlüter®-DITRA-HEAT
Pagina 113-120



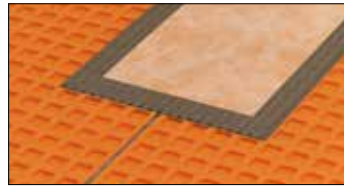
Schlüter®-DITRA-SOUND
Pagina 121



Afdichten tegen de wand en op de vloer, afwatering, planchet



Schlüter®-KERDI
Pagina 123, 191



▲ Schlüter®-KERDI-KEBA
Pagina 124



Schlüter®-KERDI-KERS
Pagina 125



Schlüter®-KERDI-MV / -PAS
Pagina 126



Schlüter®-KERDI-TS
Pagina 127-128



Schlüter®-KERDI-COLL-L
Pagina 129



Schlüter®-KERDI-FIX
Pagina 77, 129



Schlüter®-KERDI-LINE roosters
Pagina 131-137



Schlüter®-KERDI-LINE
Pagina 136, 139-145



Schlüter®-KERDI-SHOWER
Pagina 146-148, 172-174



▲ Schlüter®-SHOWERPROFILE
Pagina 149-150



Schlüter®-SHOWERPROFILE-WS
Pagina 150-151



Schlüter®-DECO-SG
Pagina 62, 152



Schlüter®-KERDI-DRAIN roosters
Pagina 154, 169



Schlüter®-KERDI-DRAIN
Pagina 155-171



Schlüter®-SHELF
Pagina 175-185



Balkon- en terrasconstructies



Schlüter®-TROBA-PLUS
Pagina 193



Schlüter®-TROBA-PLUS-G
Pagina 195



Schlüter®-TROBA
Pagina 195



Schlüter®-TROBA-ZFK
Pagina 196



Schlüter®-TROBA-STELZ
Pagina 196



Schlüter®-TROBA-LEVEL
Pagina 197-199



Schlüter®-TROBA-LINE
Pagina 200-203



Schlüter®-KERDI-DRAIN-SP-E
Pagina 203



Schlüter®-**BARA-RTK**
Pagina 204



Schlüter®-**BARA-RTKE**
Pagina 205



Schlüter®-**BARA-RTKEG**
Pagina 206



Schlüter®-**BARA-RAK**
Pagina 207



Schlüter®-**BARA-RAKE**
Pagina 208



Schlüter®-**BARA-RAKEG**
Pagina 209



Schlüter®-**BARA-RKK**
Pagina 210



Schlüter®-**BARA-RW**
Pagina 211



Schlüter®-**BARA-RKKE**
Pagina 212



Schlüter®-**BARA-RKB**
Pagina 213



Schlüter®-**BARA-RT**
Pagina 213



Schlüter®-**BARA-RK**
Pagina 214



Schlüter®-**BARA-RWL**
Pagina 214



Schlüter®-**BARA-RKL**
Pagina 215



Schlüter®-**BARA-RHA**
Pagina 216



Schlüter®-**BARA-RAP**
Pagina 216



Schlüter®-**BARA-FAP**
Pagina 217



Schlüter®-**BARA-RKLT**
Pagina 217



Schlüter®-**BARA-RTP**
Pagina 218



Schlüter®-**BARA-ESOT**
Pagina 219



Schlüter®-**BARIN-SR**
Pagina 220-221



Bekledingsconstructies



Schlüter®-**BEKOTEC-EN**
Pagina 223



Schlüter®-**BEKOTEC-EN F**
Pagina 223



Schlüter®-**BEKOTEC-EN FTS**
Pagina 224



Schlüter®-**BEKOTEC-EN FK**
Pagina 225



Schlüter®-**BEKOTEC-DRAIN**
Pagina 225



Verwerkingstips



Schlüter®-**REMA**
Pagina 227



Schlüter®-**CLEAN-CP**
Pagina 227



Schlüter®-**RUMA**
Pagina 227



Schlüter®-**TROWEL**
Pagina 227



Schlüter®-**PROCUT-PSF**
Pagina 228



Schlüter-profielen

BEKLEDINGS-AFSLUITINGEN OP DE VLOER

De afsluitprofielen, zoals de originele Schlüter-SCHIENE, grenzen tegel- en natuursteenbekledingen af en beschermen de buitenranden ervan tegen mechanische beschadigingen. Schlüter-RENO-profielen creëren een traploze overgang met alle aangrenzende vloerbekledingen. Onze afsluitprofielen zijn op deze wijze de “finishing touch” van de vloerbekleding.

Foto: Schlüter-RENO-U (zie pagina 19)





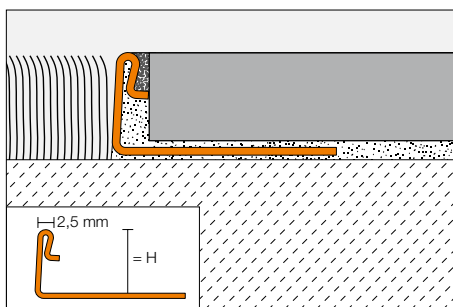
Veruit de beste oplossing: het roestvaststalen profiel met voegribje

- ✓ Doorlopend en precies voegpatroon.
- ✓ Eenvoudige en nauwkeurige plaatsing.
- ✓ Scheiding van lijm en voegmortel.
- ✓ Het enige roestvaststalen profiel met voegribje.
- ✓ Al meer dan 15 jaar gepatenteerde voegrib-techniek.
- ✓ In de uitvoeringen roestvast staal en geborsteld roestvast staal.
- ✓ Het voegribje – ontdek het verschil.



Schlüter®-SCHIENE-ES

Schlüter-SCHIENE-ES is een roestvaststalen afsluitprofiel voor tegel- en natuursteenbekledingen. Het profiel beschikt over een voegribje, dat een vaste voegafstand tot de tegel bepaalt. (Productdatablad 1.1)



Schlüter®-SCHIENE-ES			
Roestvast staal V2A met voegribje			
H (mm)	L = 2,50 m Art.-No.	€/m	KV (st.)
8	ES 80	9,69	120
10	ES 100	10,19	120
11	ES 110	10,76	120
12,5	ES 125	11,11	120
L = 1,00 m			
8	ES 80 / 100	10,19	240
10	ES 100 / 100	10,70	240
11	ES 110 / 100	11,28	240
12,5	ES 125 / 100	11,65	240

Schlüter®-SCHIENE-ES-EB			
Roestvast staal V2A geborsteld met voegribje			
H (mm)	L = 2,50 m Art.-No.	€/m	KV (st.)
8	ES 80 EB	14,36	120
10	ES 100 EB	14,86	120
11	ES 110 EB	15,62	120
12,5	ES 125 EB	15,80	120

Opmerking:

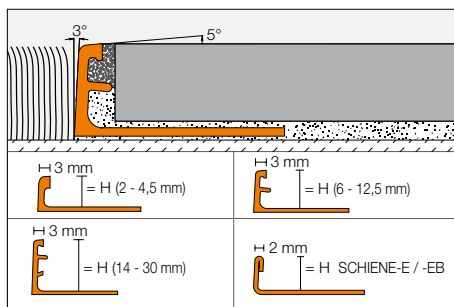
Om productietechnische redenen kunnen producten met L = 1,00 m niet worden voorzien van een speciale perforatie.



Schlüter®-SCHIENE

Schlüter-SCHIENE is een speciaal profiel ter bescherming en als decoratie voor de begrenzing van tegelvloeren, maar kan ook uitstekend worden toegepast voor andere vloerbekledingsmaterialen en toepassingen. Dankzij het voegribje wordt een vaste voegafstand tot de tegel bepaald. Schlüter-SCHIENE-E heeft geen voegribje.

(Productdatablad 1.1)



Schlüter®-SCHIENE-M			
Messing			
H (mm)	L = 2,50 m Art.-No.	€/m	KV (st.)
–	–	–	–
3	M 30	7,88	120
4,5	M 45	7,88	120
6	M 60	8,00	120
–	–	–	–
8	M 80	8,51	120
9	M 90	8,82	120
10	M 100	8,96	120
11	M 110	9,71	120
12,5	M 125	9,91	120
–	–	–	–
15	M 150	10,65	120
16	M 160	11,57	120
17,5	M 175	11,82	120
20	M 200	12,44	120
–	–	–	–
22,5	M 225	14,65	120
25	M 250	15,58	120
–	–	–	–
30	M 300	17,24	120
	L = 1,00 m		
4,5	M 45/100	8,38	240
6	M 60/100	8,51	240
8	M 80/100	9,03	240
10	M 100/100	9,48	240
12,5	M 125/100	10,42	240
15	M 150/100	11,16	240

Schlüter®-SCHIENE-A			
Aluminium			
H (mm)	L = 2,50 m Art.-No.	€/m	KV (st.)
2	A 20	3,29	120
3	A 30	3,29	120
4,5	A 45	3,29	120
6	A 60	3,29	120
7	A 70	3,36	120
8	A 80	3,42	120
9	A 90	3,48	120
10	A 100	3,55	120
11	A 110	3,80	120
12,5	A 125	4,01	120
14	A 140	4,30	120
15	A 150	4,54	120
16	A 160	4,77	120
17,5	A 175	5,05	120
20	A 200	5,19	120
21	A 210	5,48	120
22,5	A 225	5,74	120
25	A 250	5,99	120
27,5	A 275	6,27	120
30	A 300	6,58	120
	L = 1,00 m		
4,5	A 45/100	3,80	240
6	A 60/100	3,80	240
8	A 80/100	3,93	240
10	A 100/100	4,09	240
12,5	A 125/100	4,54	240
15	A 150/100	5,05	240

Schlüter®-SCHIENE-AE			
Alu. bruut mat geanodiseerd			
H (mm)	L = 2,50 m Art.-No.	€/m	KV (st.)
2	AE 20	4,54	120
3	AE 30	4,54	120
4,5	AE 45	4,59	120
6	AE 60	4,77	120
7	AE 70	4,91	120
8	AE 80	4,98	120
9	AE 90	5,19	120
10	AE 100	5,31	120
11	AE 110	5,65	120
12,5	AE 125	5,87	120
14	AE 140	6,27	120
15	AE 150	6,47	120
16	AE 160	6,93	120
17,5	AE 175	7,05	120
20	AE 200	7,95	120
21	AE 210	8,32	120
22,5	AE 225	8,44	120
25	AE 250	8,77	120
27,5	AE 275	9,13	120
30	AE 300	9,67	120
	L = 1,00 m		
4,5	AE 45/100	5,06	240
6	AE 60/100	5,24	240
8	AE 80/100	5,48	240
10	AE 100/100	5,82	240
12,5	AE 125/100	6,46	240
15	AE 150/100	7,14	240

Opmerking:

Schlüter-SCHIENE-M / -A / -AE in 2 mm, 3 mm en 4,5 mm hebben geen voegribje.

Om productietechnische redenen kunnen producten met L = 1,00 m niet worden voorzien van een speciale perforatie.

Voor 3 m lengte Art.-No. "/300" aanvullen (bijv. M 60/300).



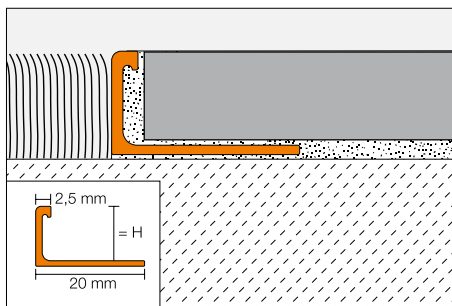
Schlüter®-SCHIENE-E			
Roestvast staal V2A			
H (mm)	L = 2,50 m Art.-No.	€ / m	KV (st.)
2	E 20	8,07	120
3	E 30	8,39	120
4,5	E 45	9,07	120
6	E 60	9,38	120
7	E 70	9,61	120
8	E 80	9,69	120
9	E 90	10,00	120
10	E 100	10,19	120
11	E 110	10,76	120
12,5	E 125	11,11	120
14	E 140	11,63	120
15	E 150	12,18	120
16	E 160	12,67	120
17,5	E 175	12,97	120
20	E 200	13,42	120
22,5	E 225	14,04	120
25	E 250	14,78	120
30	E 300	15,66	120
L = 1,00 m			
6	E 60 / 100	9,93	240
8	E 80 / 100	10,19	240
10	E 100 / 100	10,70	240
11	E 110 / 100	11,28	240
12,5	E 125 / 100	11,65	240

Schlüter®-SCHIENE-E V4A			
Roestvast staal V4A			
H (mm)	L = 2,50 m Art.-No.	€ / m	KV (st.)
4,5	E 45/V4A	10,04	120
6	E 60/V4A	10,52	120
8	E 80/V4A	10,72	120
10	E 100/V4A	11,29	120
11	E 110/V4A	11,96	120
12,5	E 125/V4A	12,35	120
14	E 140/V4A	12,92	120
15	E 150/V4A	13,55	120
16	E 160/V4A	14,07	120
17,5	E 175/V4A	14,41	120
20	E 200/V4A	14,91	120
22,5	E 225/V4A	15,63	120
25	E 250/V4A	16,43	120
30	E 300/V4A	17,42	120

Schlüter®-SCHIENE-EB			
Roestvast staal V2A geborsteld			
H (mm)	L = 2,50 m Art.-No.	€ / m	KV (st.)
6	E 60 EB	14,05	120
8	E 80 EB	14,36	120
10	E 100 EB	14,86	120
11	E 110 EB	15,62	120
12,5	E 125 EB	15,80	120

Schlüter®-SCHIENE-BASIC

Schlüter-SCHIENE-BASIC is een afsluitprofiel voor tegelbekledingen of andere vormvaste bekledingsmaterialen met een rechthoekige overgang van het bevestigingsvlak op het aansluitvlak en met een rechthoekige profielkop.



Schlüter®-SCHIENE-BASIC-M			
Messing			
H (mm)	L = 2,50 m Art.-No.	€ / m	KV (st.)
-	-	-	-
8	MBS 80	7,51	120
10	MBS 100	7,94	120
-	-	-	-
12,5	MBS 125	8,60	120
L = 1,00 m			
-	-	-	-
8	MBS 80/100	8,00	240
10	MBS 100/100	8,43	240
-	-	-	-
12,5	MBS 125/100	9,09	240

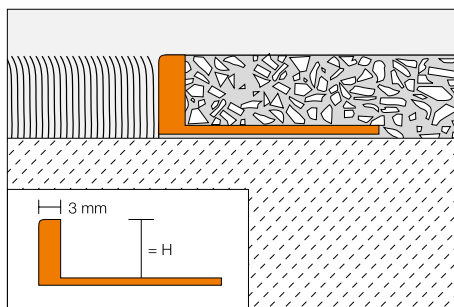
Schlüter®-SCHIENE-BASIC-A			
Aluminium			
H (mm)	L = 2,50 m Art.-No.	€ / m	KV (st.)
6	ABS 60	2,76	120
8	ABS 80	2,91	120
10	ABS 100	3,16	120
11	ABS 110	3,30	120
12,5	ABS 125	3,42	120
L = 1,00 m			
6	ABS 60/100	3,29	240
8	ABS 80/100	3,42	240
10	ABS 100/100	3,66	240
11	ABS 110/100	3,78	120
12,5	ABS 125/100	3,93	240

Schlüter®-SCHIENE-BASIC-AE			
Alu. bruut mat geanodiseerd			
H (mm)	L = 2,50 m Art.-No.	€ / m	KV (st.)
6	AEBS 60	4,09	120
8	AEBS 80	4,30	120
10	AEBS 100	4,48	120
11	AEBS 110	4,64	120
12,5	AEBS 125	4,85	120



Schlüter®-SCHIENE-V

Schlüter-SCHIENE-V is een afsluitprofiel voor houten bekledingen of voor andere vormvaste bekledingsmaterialen zoals terrazzovloeren met een rechthoekige overgang van het bevestigingsvlak op het afsluitvlak. Het gelijkmatig gevormde afsluitvlak maakt het afslijpen van de bekleding mogelijk.



Schlüter®-SCHIENE-AV

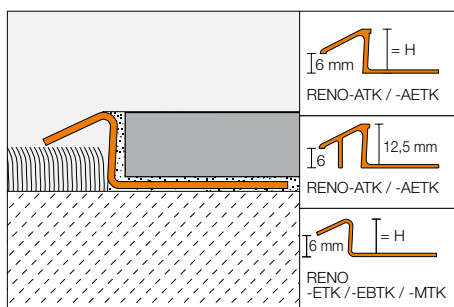
Aluminium

H (mm)	L = 2,50 m Art.-No.	€/m	KV (st.)
10	A 100 V	4,90	120
12,5	A 125 V	5,02	120
26	A 260 V	7,33	120

Schlüter®-RENO-TK

Schlüter-RENO-TK is een profiel voor de traploze overgang van een tegelvloer naar een aangrenzend lager gelegen tapijt of een ander vloerbekledingsmateriaal. Eveneens worden de aangrenzende bekledingsranden doeltreffend beschermd.

(Productdatablad 1.4)



Schlüter®-RENO-MTK

Messing

H (mm)	L = 2,50 m Art.-No.	€/m	KV (st.)
8	MTK 80	12,03	60
10	MTK 100	13,02	60
12,5	MTK 125	17,62	60
	L = 1,00 m		
8	MTK 80/100	12,56	60
10	MTK 100/100	13,54	60
12,5	MTK 125/100	18,09	60

Schlüter®-RENO-ATK

Aluminium

H (mm)	L = 2,50 m Art.-No.	€/m	KV (st.)
8	ATK 80	4,88	60
10	ATK 100	5,21	60
12,5	ATK 125	6,93	60
	L = 1,00 m		
8	ATK 80/100	5,43	60
10	ATK 100/100	5,79	60
12,5	ATK 125/100	7,45	60

Schlüter®-RENO-AETK

Alu. bruut mat geanodiseerd

H (mm)	L = 2,50 m Art.-No.	€/m	KV (st.)
8	AETK 80	7,51	60
10	AETK 100	7,82	60
12,5	AETK 125	9,25	60
	L = 1,00 m		
8	AETK 80/100	8,07	60
10	AETK 100/100	8,39	60
12,5	AETK 125/100	9,80	60

Schlüter®-RENO-ETK

Roestvast staal V2A

H (mm)	L = 2,50 m Art.-No.	€/m	KV (st.)
8	ETK 80	12,49	60
10	ETK 100	14,12	60
11	ETK 110	15,37	60
12,5	ETK 125	16,08	60
	L = 1,00 m		
8	ETK 80/100	13,19	60
10	ETK 100/100	14,83	60
11	ETK 110/100	16,10	60
12,5	ETK 125/100	16,77	60

Schlüter®-RENO-EBTK

Roestvast staal V2A geborsteld

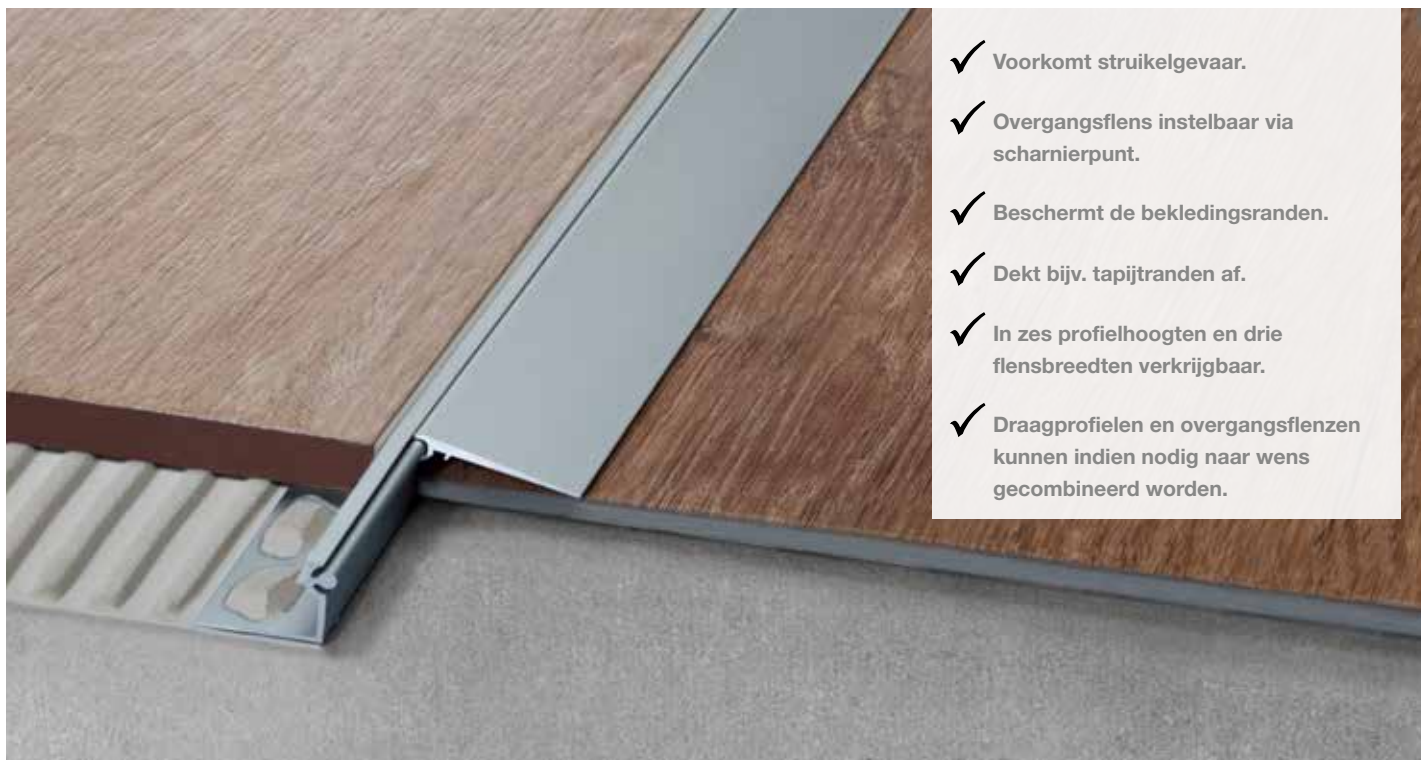
H (mm)	L = 2,50 m Art.-No.	€/m	KV (st.)
8	EBTK 80	16,22	60
10	EBTK 100	18,39	60
11	EBTK 110	19,87	60
12,5	EBTK 125	20,89	60
	L = 1,00 m		
8	EBTK 80/100	16,95	60
10	EBTK 100/100	19,13	60
11	EBTK 110/100	20,66	60
12,5	EBTK 125/100	21,62	60

Opmerking:

Om productietechnische redenen kunnen producten met L = 1,00 m niet worden voorzien van een speciale perforatie.



Past (bijna) altijd: Schlüter®-RENO-V-profiel met variabele overgangsfleus

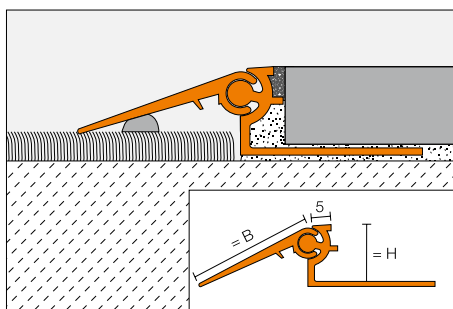


- ✓ Voorkomt struikelgevaar.
- ✓ Overgangsfleus instelbaar via scharnierpunt.
- ✓ Beschermt de bekledingsranden.
- ✓ Dekt bijv. tapijtranden af.
- ✓ In zes profielhoogten en drie fleusbreedten verkrijgbaar.
- ✓ Draagprofielen en overgangsfleusen kunnen indien nodig naar wens gecombineerd worden.

Schlüter®-RENO-V

Schlüter-RENO-V is een profiel met een variabele overgangsfleus voor de traploze overgang tussen op verschillende hoogte gelegen vloerbekledingen. Dankzij het voegribje wordt een vaste voegafstand tot de tegel bepaald.

(Productdatablad 1.7)



Schlüter®-RENO-AV

Aluminium

H (mm)	L = 2,50 m Art.-No.	€ / m	KV (st.)
8	AVT 80 B20	12,10	40
10	AVT 100 B20	12,40	40
12,5	AVT 125 B30	14,00	40
15	AVT 150 B30	14,13	40
17,5	AVT 175 B40	16,35	40
20	AVT 200 B40	16,84	40
L = 1,00 m			
8	AVT 80 B20/100	13,16	60
10	AVT 100 B20/100	13,40	60
12,5	AVT 125 B30/100	15,06	60
15	AVT 150 B30/100	15,22	60
17,5	AVT 175 B40/100	17,42	60
20	AVT 200 B40/100	17,96	60

Schlüter®-RENO-AEV

Alu. bruut mat geanodiseerd

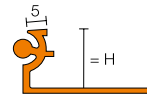
H (mm)	L = 2,50 m Art.-No.	€ / m	KV (st.)
8	AEVT 80 B20	18,67	40
10	AEVT 100 B20	19,01	40
12,5	AEVT 125 B30	20,73	40
15	AEVT 150 B30	21,23	40
17,5	AEVT 175 B40	23,73	40
20	AEVT 200 B40	24,91	40
L = 1,00 m			
8	AEVT 80 B20/100	19,71	60
10	AEVT 100 B20/100	20,09	60
12,5	AEVT 125 B30/100	21,82	60
15	AEVT 150 B30/100	22,21	60
17,5	AEVT 175 B40/100	24,74	60
20	AEVT 200 B40/100	25,99	60



Schlüter®-RENO-VT

Schlüter-RENO-VT is het draagprofiel voor de variabele overgangsfleuzen Schlüter-RENO-VB. Beide producten kunnen in alle afmetingen met elkaar worden gecombineerd.

(Productdatablad 1.7)



Schlüter®-RENO-AVT			
Vloer-draagprofiel aluminium			
H (mm)	L = 2,50 m Art.-No.	€ / m	KV (st.)
8	AVT 80	6,08	60
10	AVT 100	6,41	60
12,5	AVT 125	6,74	60
15	AVT 150	6,93	60
17,5	AVT 175	7,22	60
20	AVT 200	7,76	60

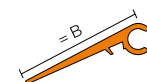
Schlüter®-RENO-AEVT			
Vloer-draagprofiel alu. bruto mat geanodiseerd			
H (mm)	L = 2,50 m Art.-No.	€ / m	KV (st.)
8	AEVT 80	8,13	60
10	AEVT 100	8,54	60
12,5	AEVT 125	8,96	60
15	AEVT 150	9,46	60
17,5	AEVT 175	9,88	60
20	AEVT 200	11,19	60

Prijzen voor Schlüter-RENO-VT en -VB in 1 m lengte op aanvraag (Art-nr. aanvullen, bijv. AVT 80/100).

Schlüter®-RENO-VB

Schlüter-RENO-VB is de variabele overgangsfleuz, die in alle afmetingen met het draagprofiel Schlüter-RENO-VT kan worden gecombineerd.

(Productdatablad 1.7)



Schlüter®-RENO-AVB			
Aluminium			
B (mm)	L = 2,50 m Art.-No.	€ / m	KV (st.)
20	AVB 20	3,17	60
30	AVB 30	4,40	60
40	AVB 40	6,48	60

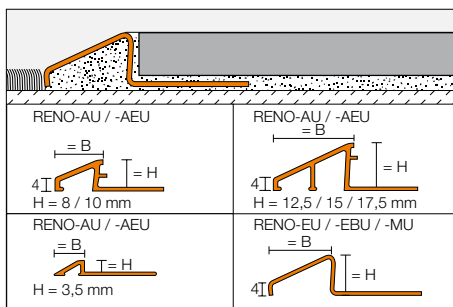
Schlüter®-RENO-AEVB			
Alu. bruto mat geanodiseerd			
B (mm)	L = 2,50 m Art.-No.	€ / m	KV (st.)
20	AEVB 20	7,92	60
30	AEVB 30	9,25	60
40	AEVB 40	11,42	60

Prijzen voor Schlüter-RENO-VT en -VB in 1 m lengte op aanvraag (Art-nr. aanvullen, bijv. AVT 80/100).



Schlüter®-RENO-U

Schlüter-RENO-U is een profiel om vloerbekledingen met verschillende hoogtes traploos op elkaar te doen aansluiten. Dankzij het voegribje wordt een vaste voegafstand tot de tegel bepaald. Schlüter-RENO-EU, -EBU en -MU hebben geen voegribje. (Productdatablad 1.2)



Schlüter®-RENO-MU				
Messing				
H (mm)	B (mm)	L = 2,50 m Art.-No.	€/ m	KV (st.)
-	-	-	-	-
8	12,5	MU 80	14,37	60
10	16,5	MU 100	16,11	60
12,5	22	MU 125	21,30	60
15	27,5	MU 150	23,57	60
-	-	-	-	-
		L = 1,00 m		
8	12,5	MU 80/100	15,14	60
10	16,5	MU 100/100	16,84	60
12,5	22	MU 125/100	22,06	60

Schlüter®-RENO-AU				
Aluminium				
H (mm)	B (mm)	L = 2,50 m Art.-No.	€/ m	KV (st.)
3,5	9	AU 35	5,40	60
8	12,5	AU 80	5,60	60
10	16,5	AU 100	6,23	60
12,5	22	AU 125	8,01	60
15	27,5	AU 150	8,96	60
17,5	27	AU 175	10,04	60
		L = 1,00 m		
8	12,5	AU 80/100	6,41	60
10	16,5	AU 100/100	6,99	60
12,5	22	AU 125/100	8,75	60

Schlüter®-RENO-AEU				
Alu. bruut mat geanodiseerd				
H (mm)	B (mm)	L = 2,50 m Art.-No.	€/ m	KV (st.)
3,5	9	AEU 35	7,63	60
8	12,5	AEU 80	8,19	60
10	16,5	AEU 100	8,96	60
12,5	22	AEU 125	10,89	60
15	27,5	AEU 150	12,16	60
17,5	27	AEU 175	13,16	60
		L = 1,00 m		
8	12,5	AEU 80/100	8,96	60
10	16,5	AEU 100/100	9,80	60
12,5	22	AEU 125/100	11,62	60

Schlüter®-RENO-EU				
Roestvast staal V2A				
H (mm)	B (mm)	L = 2,50 m Art.-No.	€/ m	KV (st.)
8	13	EU 80	15,14	60
10	17,5	EU 100	16,61	60
11	20	EU 110	17,80	60
12,5	23	EU 125	18,40	60
15	28	EU 150	19,99	60
17,5	33,5	EU 175	21,79	60
20	44,5	EU 200	23,71	60
		L = 1,00 m		
8	13	EU 80/100	15,85	60
10	17,5	EU 100/100	17,33	60
11	20	EU 110/100	18,52	60
12,5	23	EU 125/100	19,14	60

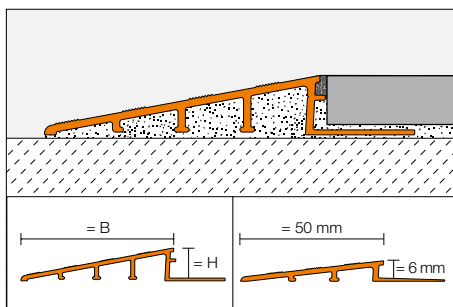
Schlüter®-RENO-EBU				
Roestvast staal V2A geborsteld				
H (mm)	B (mm)	L = 2,50 m Art.-No.	€/ m	KV (st.)
8	13	EBU 80	19,67	60
10	17,5	EBU 100	21,57	60
11	20	EBU 110	23,19	60
12,5	23	EBU 125	23,88	60
15	28	EBU 150	26,01	60
17,5	33,5	EBU 175	28,33	60
20	44,5	EBU 200	30,82	60
		L = 1,00 m		
8	13	EBU 80/100	20,39	60
10	17,5	EBU 100/100	22,28	60
11	20	EBU 110/100	23,93	60
12,5	23	EBU 125/100	24,59	60



Schlüter®-RENO-RAMP

Schlüter-RENO-RAMP is een profiel voor de traploze overgang van sterk belastbare tegelbekledingen op een aangrenzend lager gelegen bekledingsmateriaal. Dankzij het voegribje wordt een vaste voegafstand tot de tegel bepaald.

(Productdatablad 1.2)



Schlüter®-RENO-RAMP-AE

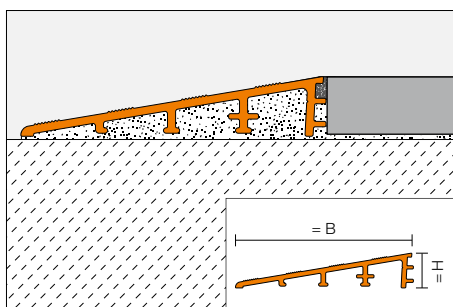
Alu. bruto mat geanodiseerd

H (mm)	B (mm)	L = 2,50 m Art.-No.	€/ m	KV (st.)
6	50	AERP 60 B50	19,02	60
10	64	AERP 100 B65	20,20	60
12,5	64	AERP 125 B65	20,67	60
12,5	89	AERP 125 B90	24,06	60
15	89	AERP 150 B90	26,21	60
20	89	AERP 200 B90	31,10	60

Schlüter®-RENO-RAMP-K

Schlüter-RENO-RAMP-K is een profiel voor de traploze overgang van sterk belaste tegelbekleding naar een aangrenzend lager gelegen bekledingsmateriaal. Het profiel kan achteraf als hoogtecompensatie tussen het bekledingsmateriaal en de ondergrond worden verlijmd.

(Productdatablad 1.2)



Schlüter®-RENO-RAMP-K

Alu. bruto mat geanodiseerd

H (mm)	B (mm)	L = 2,50 m Art.-No.	€/ m	KV (st.)
12,5	64	AERPK 125 B65	17,56	60

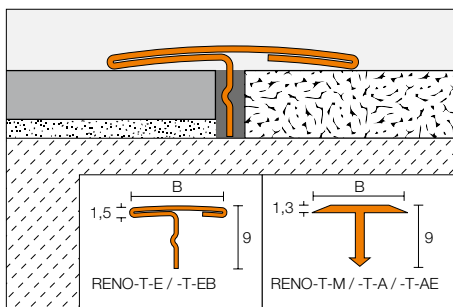




Schlüter®-RENO-T

Schlüter-RENO-T is een profiel dat achteraf wordt geplaatst als overgang tussen op gelijke hoogte aan elkaar grenzende vloerbekledingen.

(Productdatablad 1.3)



Schlüter®-RENO-T-M			
Messing			
B (mm)	L = 2,50 m Art.-No.	€/m	KV (st.)
14	T 9/14 M	6,74	120
25	T 9/25 M	11,50	120
L = 1,00 m			
14	T 9/14 M/100	7,30	120
25	T 9/25 M/100	12,03	120

Schlüter®-RENO-T-A			
Aluminium			
B (mm)	L = 2,50 m Art.-No.	€/m	KV (st.)
14	T 9/14 A	2,64	120
25	T 9/25 A	3,36	120
L = 1,00 m			
14	T 9/14 A/100	3,12	120
25	T 9/25 A/100	3,88	120

Schlüter®-RENO-T-AE			
Alu. bruut mat geanodiseerd			
B (mm)	L = 2,50 m Art.-No.	€/m	KV (st.)
14	T 9/14 A E	4,24	120
25	T 9/25 A E	4,58	120
L = 1,00 m			
14	T 9/14 A E/100	4,77	120
25	T 9/25 A E/100	5,09	120

Schlüter®-RENO-T-E			
Roestvast staal V2A			
B (mm)	L = 2,50 m Art.-No.	€/m	KV (st.)
14	T 9/14 E	9,52	120
25	T 9/25 E	12,31	120
L = 1,00 m			
14	T 9/14 E/100	10,04	120
25	T 9/25 E/100	12,80	120

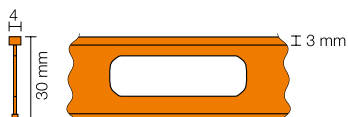
Schlüter®-RENO-T-EB			
Roestvast staal V2A geborsteld			
B (mm)	L = 2,50 m Art.-No.	€/m	KV (st.)
14	T 9/14 EB	12,38	120
25	T 9/25 EB	15,97	120
L = 1,00 m			
14	T 9/14 EB/100	13,06	120
25	T 9/25 EB/100	16,65	120

Opmerking:

De profielen Schlüter-RENO-T-M / -T-A / -T-AE laten zich zonder speciale perforatie buigen met de Schlüter-RUMA buigmachine.

Schlüter®-TERRAZZO

Schlüter-TERRAZZO is een scheidings- en decoratieprofiel uit massief messing, dat in terrazzobekleding wordt ingebracht.



Schlüter®-TERRAZZO-M			
Messing			
H (mm)	L = 2,50 m Art.-No.	€/m	KV (st.)
30	TM 4 x 30	10,58	120

Schlüter®-WINKEL

Schlüter-WINKEL is een niet-geperforeerd massief hoekprofiel voor meerdere doeleinden.



Schlüter®-WINKEL-A		
Aluminium		
L = 2,50 m Art.-No.	€/m	KV (st.)
AW 15 x 30 x 2	5,21	60
AW 20 x 20 x 2	4,64	60
AW 30 x 30 x 2	7,15	60
AW 30 x 30 x 3	10,52	60
AW 40 x 20 x 2	7,08	60
AW 40 x 40 x 3	14,08	60



Schlüter-profielen

WANDHOEKEN EN AFSLUITINGEN, BADKAMERACCESSOIRES

Randbescherming is geen kwestie van smaak. Mooie en vakkundig geplaatste tegelbekledingen verdienen het om goed beschermd te worden. Met randbeschermingsprofielen van Schlüter-Systems stelt u op een betrouwbare wijze het resultaat van uw werk veilig. En door de verscheidenheid aan vormen, kleuren en afwerkingen behoudt u absolute ontwerpvrijheid.

Foto: Schlüter-QUADEC-TS (zie pagina 24)





Schlüter®-TRENDLINE – profielen voor actuele wootrends

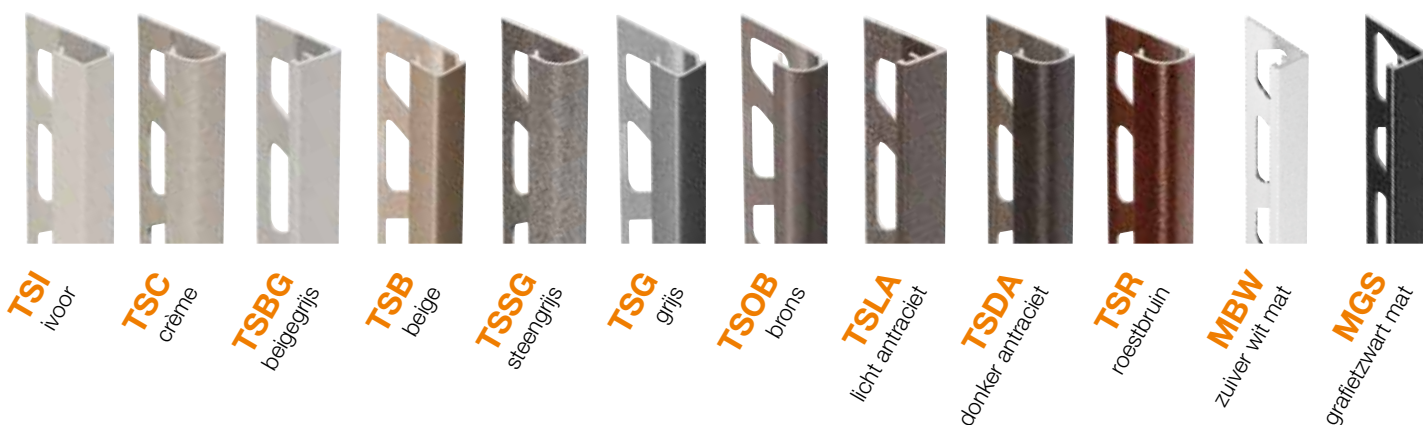
Geïnspireerd door de huidige wootrends – natuurlijke sfeer, klassiek zwart/wit of populaire betonlook – de gekleurde structuurcoatings voor de profielen Schlüter-JOLLY, -RONDEC, -QUADEC, -FINEC en -DILEX-AHK zijn zowel optisch als voelbaar een ervaring. Passend bij de huidige trend:

- ✓ Greige
- ✓ Hout
- ✓ Beton
- ✓ Metaal
- ✓ Black & White



Schlüter®-TRENDLINE

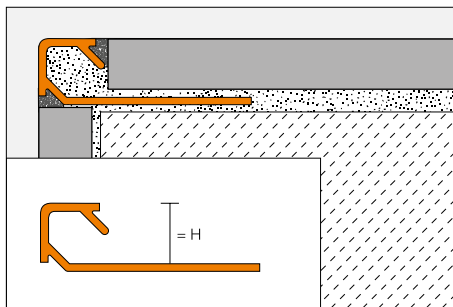
Schlüter®-TRENDLINE									
Alu. structuur-gecoat					Alu. met kleurcoating				
Profielen	Min. hoogte	Max. hoogte	Trendkleuren	Pagina	Profielen	Min. hoogte	Max. hoogte	Trendkleuren	Pagina
Schlüter®-QUADEC-TS	4,5 mm	12,5 mm	10	24	Schlüter®-QUADEC-AC	4,5 mm	12,5 mm	2	36
Schlüter®-RONDEC-TS	6 mm	12,5 mm	10	26	Schlüter®-RONDEC-AC	6 mm	12,5 mm	2	42
Schlüter®-JOLLY-TS	6 mm	12,5 mm	10	28	Schlüter®-JOLLY-AC	3 mm	12,5 mm	2	45
Schlüter®-FINEC-TS	4,5 mm	12,5 mm	10	29	Schlüter®-FINEC-AC	2,5 mm	12,5 mm	2	48



Schlüter®-QUADEC-TS

Schlüter-QUADEC-TS is een hoogwaardig afsluit-profiel uit aluminium met een bijzondere structuur-coating voor uitwendige hoeken in wandbetegeling en biedt een goede randbescherming. Het zichtbare oppervlak van het profiel vormt een rechthoekige buitenhoek voor de tegelbekleding. Dankzij het voegribje wordt een vaste voegafstand tot de tegel bepaald.

(Productdatablad 2.10)



Schlüter®-QUADEC-TSI			
Alu. structuur-gecoat ivoor			
H (mm)	L = 2,50 m Art.-No.	€/m	KV (st.)
4,5	Q 45 TSI	12,11	120
6	Q 60 TSI	12,63	120
8	Q 80 TSI	13,69	120
10	Q 100 TSI	14,74	120
11	Q 110 TSI	15,27	120
12,5	Q 125 TSI	16,06	120

Schlüter®-QUADEC-TSC			
Alu. structuur-gecoat crème			
H (mm)	L = 2,50 m Art.-No.	€/m	KV (st.)
4,5	Q 45 TSC	12,11	120
6	Q 60 TSC	12,63	120
8	Q 80 TSC	13,69	120
10	Q 100 TSC	14,74	120
11	Q 110 TSC	15,27	120
12,5	Q 125 TSC	16,06	120

Schlüter®-QUADEC-TSBG			
Alu. structuur-gecoat beigegrijs			
H (mm)	L = 2,50 m Art.-No.	€/m	KV (st.)
4,5	Q 45 TSBG	12,11	120
6	Q 60 TSBG	12,63	120
8	Q 80 TSBG	13,69	120
10	Q 100 TSBG	14,74	120
11	Q 110 TSBG	15,27	120
12,5	Q 125 TSBG	16,06	120

Schlüter®-QUADEC-TSB			
Alu. structuur-gecoat beige			
H (mm)	L = 2,50 m Art.-No.	€/m	KV (st.)
4,5	Q 45 TSB	12,11	120
6	Q 60 TSB	12,63	120
8	Q 80 TSB	13,69	120
10	Q 100 TSB	14,74	120
11	Q 110 TSB	15,27	120
12,5	Q 125 TSB	16,06	120

Schlüter®-QUADEC-TSSG			
Alu. structuur-gecoat steengrijs			
H (mm)	L = 2,50 m Art.-No.	€/m	KV (st.)
4,5	Q 45 TSSG	12,11	120
6	Q 60 TSSG	12,63	120
8	Q 80 TSSG	13,69	120
10	Q 100 TSSG	14,74	120
11	Q 110 TSSG	15,27	120
12,5	Q 125 TSSG	16,06	120

Schlüter®-QUADEC-TSG			
Alu. structuur-gecoat grijs			
H (mm)	L = 2,50 m Art.-No.	€/m	KV (st.)
4,5	Q 45 TSG	12,11	120
6	Q 60 TSG	12,63	120
8	Q 80 TSG	13,69	120
10	Q 100 TSG	14,74	120
11	Q 110 TSG	15,27	120
12,5	Q 125 TSG	16,06	120

Schlüter®-QUADEC-TSOB			
Alu. structuur-gecoat brons			
H (mm)	L = 2,50 m Art.-No.	€/m	KV (st.)
4,5	Q 45 TSOB	12,11	120
6	Q 60 TSOB	12,63	120
8	Q 80 TSOB	13,69	120
10	Q 100 TSOB	14,74	120
11	Q 110 TSOB	15,27	120
12,5	Q 125 TSOB	16,06	120

Schlüter®-QUADEC-TSLA			
Alu. structuur-gecoat licht antraciet			
H (mm)	L = 2,50 m Art.-No.	€/m	KV (st.)
4,5	Q 45 TSLA	12,11	120
6	Q 60 TSLA	12,63	120
8	Q 80 TSLA	13,69	120
10	Q 100 TSLA	14,74	120
11	Q 110 TSLA	15,27	120
12,5	Q 125 TSLA	16,06	120

Schlüter®-QUADEC-TSDA			
Alu. structuur-gecoat donker antraciet			
H (mm)	L = 2,50 m Art.-No.	€/m	KV (st.)
4,5	Q 45 TSDA	12,11	120
6	Q 60 TSDA	12,63	120
8	Q 80 TSDA	13,69	120
10	Q 100 TSDA	14,74	120
11	Q 110 TSDA	15,27	120
12,5	Q 125 TSDA	16,06	120

Nu ook in 3 m lengte verkrijgbaar.



Schlüter®-QUADEC-TSR			
Alu. structuur-gecoat roestbruin			
H (mm)	L = 2,50 m Art.-No.	€ / m	KV (st.)
4,5	Q 45 TSR	12,11	120
6	Q 60 TSR	12,63	120
8	Q 80 TSR	13,69	120
10	Q 100 TSR	14,74	120
11	Q 110 TSR	15,27	120
12,5	Q 125 TSR	16,06	120

Schlüter®-QUADEC-MBW			
Alu. met kleurcoating, zuiver wit mat			
H (mm)	L = 2,50 m Art.-No.	€ / m	KV (st.)
4,5	Q 45 MBW	6,24	120
6	Q 60 MBW	6,62	120
8	Q 80 MBW	7,41	120
10	Q 100 MBW	8,11	120
11	Q 110 MBW	9,07	120
12,5	Q 125 MBW	10,15	120

Schlüter®-QUADEC-MGS			
Alu. met kleurcoating grafietzwart mat			
H (mm)	L = 2,50 m Art.-No.	€ / m	KV (st.)
4,5	Q 45 MGS	6,24	120
6	Q 60 MGS	6,62	120
8	Q 80 MGS	7,41	120
10	Q 100 MGS	8,11	120
11	Q 110 MGS	9,07	120
12,5	Q 125 MGS	10,15	120



Schlüter®-QUADEC-TS/EV			
Buiten-/binnenhoek 90° alu. structuur-gecoat			
H (mm)	Art.-No.	€ / St.	P (st.)
4,5	EV / Q 45 ...*	10,00	50
6	EV / Q 60 ...*	10,00	50
8	EV / Q 80 ...*	10,00	50
10	EV / Q 100 ...*	10,00	50
11	EV / Q 110 ...*	10,00	50
12,5	EV / Q 125 ...*	10,00	50

Schlüter®-QUADEC-AC/ED			
Buitenhoek 90° voor QUADEC-MBW/-MGS imitatie metaal-spuitsietwerk			
H (mm)	Art.-No.	€ / St.	P (st.)
4,5	ED / Q 45 ...**	3,73	50
6	ED / Q 60 ...**	3,73	50
8	ED / Q 80 ...**	3,73	50
10	ED / Q 100 ...**	3,73	50
11	ED / Q 110 ...**	3,73	50
12,5	ED / Q 125 ...**	3,73	50

Schlüter®-RONDEC-A/V			
Verbindingsstuk voor aluminium profielen			
H (mm)	Art.-No.	€ / St.	P (st.)
6	V / RO 60	1,02	50
8	V / RO 80	1,02	50
10	V / RO 100	1,02	50
11	V / RO 110	1,02	50
12,5	V / RO 125	1,02	50



Schlüter®-QUADEC-A/V			
Verbindingsstuk voor aluminium profielen			
H (mm)	Art.-No.	€ / St.	P (st.)
6	V / Q 60	1,02	50

Schlüter-**RONDEC-A/V** – voor Schlüter-**RONDEC** en -**QUADEC** geschikt.

Met uitzondering van H = 6 mm, daarvoor is het verbindingsstuk V/RO60 voor **RONDEC** en V/Q60 voor **QUADEC** beschikbaar.

Art.-No. aanvullen met oppervlak/kleur (bijv. ED / Q 45 MGS)

* Oppervlakken/kleuren: TSB - TSBG - TSC - TSDA - TSG - TSI - TSLA - TSOB - TSR - TSSG

** Oppervlakken/kleuren: MBW - MGS

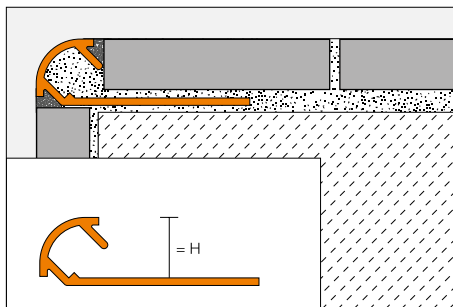
Voor 3 m lengte Art.-No. "/300" aanvullen (bijv. Q 60 TSI/300).



Schlüter®-RONDEC-TS

Schlüter-RONDEC-TS is een symmetrisch afgerond profiel met voegribbe voor uitwendige hoeken in wandbetegeling en bekledingsafsluitingen bestaande uit aluminium met een bijzondere structuurcoating. Dankzij het voegribbe wordt een vaste voegafstand tot de tegel bepaald.

(Productdatablad 2.1)



Schlüter®-RONDEC-TSI			
Alu. structuur-gecoat ivoor			
H (mm)	L = 2,50 m Art.-No.	€/m	KV (st.)
6	RO 60 TSI	12,11	120
8	RO 80 TSI	12,90	120
10	RO 100 TSI	13,69	120
11	RO 110 TSI	14,22	120
12,5	RO 125 TSI	15,01	120

Schlüter®-RONDEC-TSC			
Alu. structuur-gecoat crème			
H (mm)	L = 2,50 m Art.-No.	€/m	KV (st.)
6	RO 60 TSC	12,11	120
8	RO 80 TSC	12,90	120
10	RO 100 TSC	13,69	120
11	RO 110 TSC	14,22	120
12,5	RO 125 TSC	15,01	120

Schlüter®-RONDEC-TSBG			
Alu. structuur-gecoat beigegrijs			
H (mm)	L = 2,50 m Art.-No.	€/m	KV (st.)
6	RO 60 TSBG	12,11	120
8	RO 80 TSBG	12,90	120
10	RO 100 TSBG	13,69	120
11	RO 110 TSBG	14,22	120
12,5	RO 125 TSBG	15,01	120

Schlüter®-RONDEC-TSB			
Alu. structuur-gecoat beige			
H (mm)	L = 2,50 m Art.-No.	€/m	KV (st.)
6	RO 60 TSB	12,11	120
8	RO 80 TSB	12,90	120
10	RO 100 TSB	13,69	120
11	RO 110 TSB	14,22	120
12,5	RO 125 TSB	15,01	120

Schlüter®-RONDEC-TSSG			
Alu. structuur-gecoat steengrijs			
H (mm)	L = 2,50 m Art.-No.	€/m	KV (st.)
6	RO 60 TSSG	12,11	120
8	RO 80 TSSG	12,90	120
10	RO 100 TSSG	13,69	120
11	RO 110 TSSG	14,22	120
12,5	RO 125 TSSG	15,01	120

Schlüter®-RONDEC-TSG			
Alu. structuur-gecoat grijs			
H (mm)	L = 2,50 m Art.-No.	€/m	KV (st.)
6	RO 60 TSG	12,11	120
8	RO 80 TSG	12,90	120
10	RO 100 TSG	13,69	120
11	RO 110 TSG	14,22	120
12,5	RO 125 TSG	15,01	120







Schlüter®-RONDEC-TSOB			
Alu. structuur-gecoat brons			
H (mm)	L = 2,50 m Art.-No.	€/m	KV (st.)
6	RO 60 TSOB	12,11	120
8	RO 80 TSOB	12,90	120
10	RO 100 TSOB	13,69	120
11	RO 110 TSOB	14,22	120
12,5	RO 125 TSOB	15,01	120







Schlüter®-RONDEC-TSLA			
Alu. structuur-gecoat licht antraciet			
H (mm)	L = 2,50 m Art.-No.	€/m	KV (st.)
6	RO 60 TSLA	12,11	120
8	RO 80 TSLA	12,90	120
10	RO 100 TSLA	13,69	120
11	RO 110 TSLA	14,22	120
12,5	RO 125 TSLA	15,01	120







Schlüter®-RONDEC-TSDA			
Alu. structuur-gecoat donker antraciet			
H (mm)	L = 2,50 m Art.-No.	€/m	KV (st.)
6	RO 60 TSDA	12,11	120
8	RO 80 TSDA	12,90	120
10	RO 100 TSDA	13,69	120
11	RO 110 TSDA	14,22	120
12,5	RO 125 TSDA	15,01	120

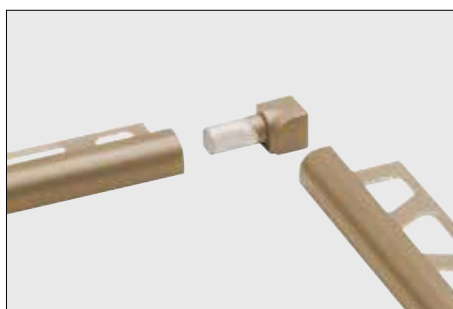
Nu ook in 3 m lengte verkrijgbaar.



Schlüter®-RONDEC-TSR 			
Alu. structuur-gecoat roestbruin			
H (mm)	L = 2,50 m Art.-No.	€ / m	KV (st.)
6 	RO 60 TSR	12,11	120
8 	RO 80 TSR	12,90	120
10 	RO 100 TSR	13,69	120
11 	RO 110 TSR	14,22	120
12,5 	RO 125 TSR	15,01	120

Schlüter®-RONDEC-MBW 			
Alu. met kleurcoating, zuiver wit mat			
H (mm)	L = 2,50 m Art.-No.	€ / m	KV (st.)
6 	RO 60 MBW	6,34	120
8 	RO 80 MBW	7,05	120
10 	RO 100 MBW	7,74	120
11 	RO 110 MBW	8,73	120
12,5 	RO 125 MBW	9,67	120

Schlüter®-RONDEC-MGS 			
Alu. met kleurcoating grafietzwart mat			
H (mm)	L = 2,50 m Art.-No.	€ / m	KV (st.)
6 	RO 60 MGS	6,34	120
8 	RO 80 MGS	7,05	120
10 	RO 100 MGS	7,74	120
11 	RO 110 MGS	8,73	120
12,5 	RO 125 MGS	9,67	120



Schlüter®-RONDEC-TS/EV			
Buitenhoek 90° alu. structuur-gecoat			
H (mm)	Art.-No.	€ / St.	P (st.)
6	EV / RO 60 ...*	10,00	50
8	EV / RO 80 ...*	10,00	50
10	EV / RO 100 ...*	10,00	50
11	EV / RO 110 ...*	10,00	50
12,5	EV / RO 125 ...*	10,00	50

Schlüter®-RONDEC-TS/IV			
Binnenhoek 90° alu. structuur-gecoat			
H (mm)	Art.-No.	€ / St.	P (st.)
6	IV / RO 60 ...*	10,00	50
8	IV / RO 80 ...*	10,00	50
10	IV / RO 100 ...*	10,00	50
11	IV / RO 110 ...*	10,00	50
12,5	IV / RO 125 ...*	10,00	50

Schlüter®-RONDEC-AC/ED			
Buitenhoek 90° voor RONDEC-MBW/-MGS imitatie metaal-spuitgietswerk			
H (mm)	Art.-No.	€ / St.	P (st.)
6	ED / RO 60 ...**	3,01	50
8	ED / RO 80 ...**	3,01	50
10	ED / RO 100 ...**	3,01	50
11	ED / RO 110 ...**	3,01	50
12,5	ED / RO 125 ...**	3,01	50

Schlüter®-RONDEC-AC/ID			
Binnenhoek 90° voor RONDEC-MBW/-MGS imitatie metaal-spuitgietswerk			
H (mm)	Art.-No.	€ / St.	P (st.)
6	ID / RO 60 ...**	3,01	50
8	ID / RO 80 ...**	3,01	50
10	ID / RO 100 ...**	3,01	50
11	ID / RO 110 ...**	3,01	50
12,5	ID / RO 125 ...**	3,01	50

Art.-No. aanvullen met oppervlak/kleur (bijv. ID / RO 60 MGS)

* Oppervlakken/kleuren: TSB - TSBG - TSC - TSDA - TSG - TSI - TSLA - TSOB - TSR - TSSG

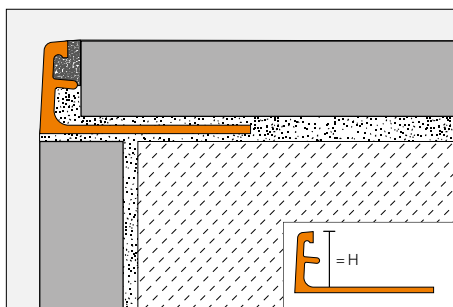
** Oppervlakken/kleuren: MBW - MGS


Voor 3 m lengte Art.-No. "/300" aanvullen (bijv. RO 60 TSI/300).


Schlüter®-JOLLY-TS


Schlüter-JOLLY-TS is een decoratief profiel uit aluminium met een bijzondere structuurcoating voor uitwendige hoeken in wandbetegeling alsook voor plint- en bekledingsafsluiting. De tegelkanten worden beschermd tegen mechanische beschadiging. Dankzij het voegribje wordt een vaste voegafstand tot de tegel bepaald.


(Productdatablad 2.3)





Schlüter®-JOLLY-TSI 			
Alu. structuur-gecoat ivoor			
H (mm)	L = 2,50 m Art.-No.	€/m	KV (st.)
6	A 60 TSI	11,58	120
8	A 80 TSI	12,11	120
10	A 100 TSI	12,63	120
11	A 110 TSI	12,90	120
12,5	A 125 TSI	13,16	120


Schlüter®-JOLLY-TSC 			
Alu. structuur-gecoat crème			
H (mm)	L = 2,50 m Art.-No.	€/m	KV (st.)
6	A 60 TSC	11,58	120
8	A 80 TSC	12,11	120
10	A 100 TSC	12,63	120
11	A 110 TSC	12,90	120
12,5	A 125 TSC	13,16	120


Schlüter®-JOLLY-TSBG 			
Alu. structuur-gecoat beigegrijs			
H (mm)	L = 2,50 m Art.-No.	€/m	KV (st.)
6	A 60 TSBG	11,58	120
8	A 80 TSBG	12,11	120
10	A 100 TSBG	12,63	120
11	A 110 TSBG	12,90	120
12,5	A 125 TSBG	13,16	120


Schlüter®-JOLLY-TSB 			
Alu. structuur-gecoat beige			
H (mm)	L = 2,50 m Art.-No.	€/m	KV (st.)
6	A 60 TSB	11,58	120
8	A 80 TSB	12,11	120
10	A 100 TSB	12,63	120
11	A 110 TSB	12,90	120
12,5	A 125 TSB	13,16	120


Schlüter®-JOLLY-TSSG 			
Alu. structuur-gecoat steengrijs			
H (mm)	L = 2,50 m Art.-No.	€/m	KV (st.)
6	A 60 TSSG	11,58	120
8	A 80 TSSG	12,11	120
10	A 100 TSSG	12,63	120
11	A 110 TSSG	12,90	120
12,5	A 125 TSSG	13,16	120


Schlüter®-JOLLY-TSG 			
Alu. structuur-gecoat grijs			
H (mm)	L = 2,50 m Art.-No.	€/m	KV (st.)
6	A 60 TSG	11,58	120
8	A 80 TSG	12,11	120
10	A 100 TSG	12,63	120
11	A 110 TSG	12,90	120
12,5	A 125 TSG	13,16	120

Schlüter®-JOLLY-TSOB 			
Alu. structuur-gecoat brons			
H (mm)	L = 2,50 m Art.-No.	€/m	KV (st.)
6	A 60 TSOB	11,58	120
8	A 80 TSOB	12,11	120
10	A 100 TSOB	12,63	120
11	A 110 TSOB	12,90	120
12,5	A 125 TSOB	13,16	120

Schlüter®-JOLLY-TSLA 			
Alu. structuur-gecoat licht antraciet			
H (mm)	L = 2,50 m Art.-No.	€/m	KV (st.)
6	A 60 TSLA	11,58	120
8	A 80 TSLA	12,11	120
10	A 100 TSLA	12,63	120
11	A 110 TSLA	12,90	120
12,5	A 125 TSLA	13,16	120

Schlüter®-JOLLY-TSDA 			
Alu. structuur-gecoat donker antraciet			
H (mm)	L = 2,50 m Art.-No.	€/m	KV (st.)
6	A 60 TSDA	11,58	120
8	A 80 TSDA	12,11	120
10	A 100 TSDA	12,63	120
11	A 110 TSDA	12,90	120
12,5	A 125 TSDA	13,16	120

Schlüter®-JOLLY-TSR 			
Alu. structuur-gecoat roestbruin			
H (mm)	L = 2,50 m Art.-No.	€/m	KV (st.)
6	A 60 TSR	11,58	120
8	A 80 TSR	12,11	120
10	A 100 TSR	12,63	120
11	A 110 TSR	12,90	120
12,5	A 125 TSR	13,16	120

Schlüter®-JOLLY-MBW 			
Alu. met kleurcoating, zuiver wit mat			
H (mm)	L = 2,50 m Art.-No.	€/m	KV (st.)
3	A 30 MBW	5,74	120
4,5	A 45 MBW	5,87	120
6	A 60 MBW	5,99	120
8	A 80 MBW	6,34	120
10	A 100 MBW	6,83	120
11	A 110 MBW	7,03	120
12,5	A 125 MBW	7,29	120

Schlüter®-JOLLY-MGS 			
Alu. met kleurcoating grafietzwart mat			
H (mm)	L = 2,50 m Art.-No.	€/m	KV (st.)
3	A 30 MGS	5,74	120
4,5	A 45 MGS	5,87	120
6	A 60 MGS	5,99	120
8	A 80 MGS	6,34	120
10	A 100 MGS	6,83	120
11	A 110 MGS	7,03	120
12,5	A 125 MGS	7,29	120

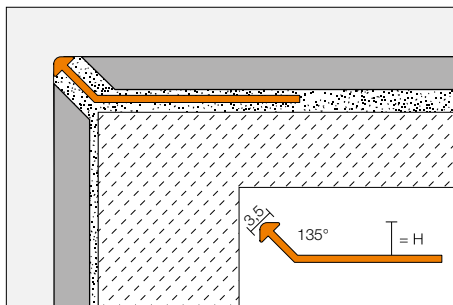
Voor 3 m lengte Art.-No. "/300" aanvullen (bijv. A 60 MBW/300).



Schlüter®-FINEC-TS

Schlüter-FINEC-TS is een hoogwaardig afsluitprofiel uit structuur-gecoat aluminium voor uitwendige hoeken in wandbekledingen uit tegels, glasmozaïek of plamuursel/pleisterlaag. Het profiel beschermt de rand van de bekleding tegen mechanische schade en vormt een elegante, smalle hoek.

(Productdatablad 2.17)



Schlüter®-FINEC-TSI			
Alu. structuur-gecoat ivoor			
H (mm)	L = 2,50 m Art.-No.	€/m	KV (st.)
4,5	F 45 TSI	12,01	120
7	F 70 TSI	12,89	120
9	F 90 TSI	13,09	120
11	F 110 TSI	13,92	120
12,5	F 125 TSI	14,55	120

Schlüter®-FINEC-TSC			
Alu. structuur-gecoat crème			
H (mm)	L = 2,50 m Art.-No.	€/m	KV (st.)
4,5	F 45 TSC	12,01	120
7	F 70 TSC	12,89	120
9	F 90 TSC	13,09	120
11	F 110 TSC	13,92	120
12,5	F 125 TSC	14,55	120

Schlüter®-FINEC-TSBG			
Alu. structuur-gecoat beigegrijs			
H (mm)	L = 2,50 m Art.-No.	€/m	KV (st.)
4,5	F 45 TSBG	12,01	120
7	F 70 TSBG	12,89	120
9	F 90 TSBG	13,09	120
11	F 110 TSBG	13,92	120
12,5	F 125 TSBG	14,55	120

Schlüter®-FINEC-TSB			
Alu. structuur-gecoat beige			
H (mm)	L = 2,50 m Art.-No.	€/m	KV (st.)
4,5	F 45 TSB	12,01	120
7	F 70 TSB	12,89	120
9	F 90 TSB	13,09	120
11	F 110 TSB	13,92	120
12,5	F 125 TSB	14,55	120

Schlüter®-FINEC-TSSG			
Alu. structuur-gecoat steengrijs			
H (mm)	L = 2,50 m Art.-No.	€/m	KV (st.)
4,5	F 45 TSSG	12,01	120
7	F 70 TSSG	12,89	120
9	F 90 TSSG	13,09	120
11	F 110 TSSG	13,92	120
12,5	F 125 TSSG	14,55	120

Schlüter®-FINEC-TSG			
Alu. structuur-gecoat grijs			
H (mm)	L = 2,50 m Art.-No.	€/m	KV (st.)
4,5	F 45 TSG	12,01	120
7	F 70 TSG	12,89	120
9	F 90 TSG	13,09	120
11	F 110 TSG	13,92	120
12,5	F 125 TSG	14,55	120

Schlüter®-FINEC-TSOB			
Alu. structuur-gecoat brons			
H (mm)	L = 2,50 m Art.-No.	€/m	KV (st.)
4,5	F 45 TSOB	12,01	120
7	F 70 TSOB	12,89	120
9	F 90 TSOB	13,09	120
11	F 110 TSOB	13,92	120
12,5	F 125 TSOB	14,55	120

Schlüter®-FINEC-TSLA			
Alu. structuur-gecoat licht antraciet			
H (mm)	L = 2,50 m Art.-No.	€/m	KV (st.)
4,5	F 45 TSLA	12,01	120
7	F 70 TSLA	12,89	120
9	F 90 TSLA	13,09	120
11	F 110 TSLA	13,92	120
12,5	F 125 TSLA	14,55	120

Schlüter®-FINEC-TSDA			
Alu. structuur-gecoat donker antraciet			
H (mm)	L = 2,50 m Art.-No.	€/m	KV (st.)
4,5	F 45 TSDA	12,01	120
7	F 70 TSDA	12,89	120
9	F 90 TSDA	13,09	120
11	F 110 TSDA	13,92	120
12,5	F 125 TSDA	14,55	120


Schlüter®-FINEC-TSR

Alu. structuur-gecoat roestbruin

H (mm)	L = 2,50 m Art.-No.	€ / m	KV (st.)
4,5	F 45 TSR	12,01	120
7	F 70 TSR	12,89	120
9	F 90 TSR	13,09	120
11	F 110 TSR	13,92	120
12,5	F 125 TSR	14,55	120

Schlüter®-FINEC-MBW

Alu. met kleurcoating, zuiver wit mat

H (mm)	L = 2,50 m Art.-No.	€ / m	KV (st.)
2,5	F 25 MBW	5,74	120
4,5	F 45 MBW	5,95	120
7	F 70 MBW	6,27	120
9	F 90 MBW	6,37	120
11	F 110 MBW	6,47	120
12,5	F 125 MBW	6,68	120

Schlüter®-FINEC-MGS

Alu. met kleurcoating grafietzwart mat

H (mm)	L = 2,50 m Art.-No.	€ / m	KV (st.)
4,5	F 45 MGS	5,95	120
7	F 70 MGS	6,27	120
9	F 90 MGS	6,37	120
11	F 110 MGS	6,47	120
12,5	F 125 MGS	6,68	120

Schlüter®-FINEC-TS/ES

Hoekset, alu. structuur-gecoat

H (mm)	Art.-No.	€ / Set	P (set)
4,5	ES / F 45 ...*	20,10	50
7	ES / F 70 ...*	20,10	50
9	ES / F 90 ...*	20,10	50
11	ES / F 110 ...*	20,10	50
12,5	ES / F 125 ...*	20,10	50


Schlüter®-FINEC-TS/ES

Hoekset, alu. met kleurcoating

H (mm)	Art.-No.	€ / Set	P (st.)
2,5	ES / F 25 ...**	16,45	50
4,5	ES / F 45 ...***	16,45	50
7	ES / F 70 ...***	16,45	50
9	ES / F 90 ...***	16,45	50
11	ES / F 110 ...***	16,45	50
12,5	ES / F 125 ...***	16,45	50

Opmerking:

De hoekset bestaat uit drie delen van telkens L = 10 cm.

Art.-No. aanvullen met oppervlak/kleur (bijv. ES / F 25 MBW)

* Oppervlakken/kleuren: TSB - TSBG - TSC - TSDA - TSG - TSI - TSLA - TSOB - TSR - TSSG

** Oppervlakken/kleuren: MBW

*** Oppervlakken/kleuren: MBW - MGS



Edelmetaal

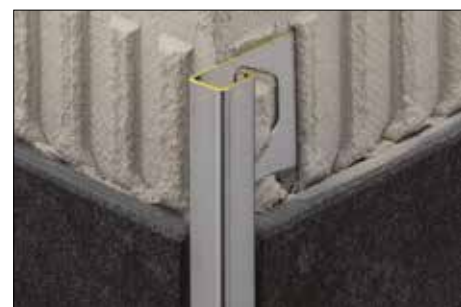
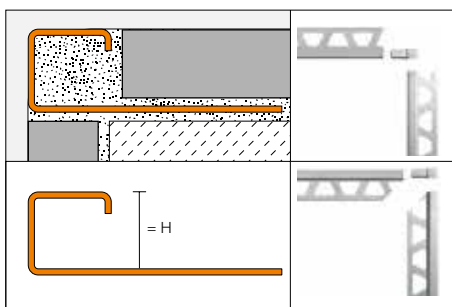
Wie een goede randbescherming wil combineren met een hoogwaardige afwerking, passend bij verchroomde of roestvaststalen armaturen, is hier aan het goede adres. Of het nu gaat om roestvast staal of verchroomd messing, Schlüter-QUADEC zorgt voor een prachtig resultaat.



Schlüter®-QUADEC-MC

Schlüter-QUADEC-MC is een hoogwaardig afsluitprofiel uit verchroomd messing voor uitwendige hoeken in wandbetegeling en biedt een goede randbescherming. Het zichtbare oppervlak van het profiel vormt een rechthoekige buitenhoek voor de tegelbekleding.

(Productdatablad 2.10)



Schlüter®-QUADEC-MC			
Messing verchroomd			
H (mm)	L = 2,50 m Art.-No.	€ / m	KV (st.)
6	Q 60 MC	28,33	120
8	Q 80 MC	29,95	120
10	Q 100 MC	31,22	120
11	Q 110 MC	32,14	120
12,5	Q 125 MC	32,95	120
15	Q 150 MC	34,73	120

Schlüter®-QUADEC-MC/EV			
Buiten-/binnenhoek 90° massief messing verchroomd			
H (mm)	Art.-No.	€ / St.	P (st.)
6	EV / Q 60 MC	16,29	50
8	EV / Q 80 MC	16,68	50
10	EV / Q 100 MC	17,98	50
11	EV / Q 110 MC	18,24	50
12,5	EV / Q 125 MC	18,42	50
15	EV / Q 150 MC	19,13	50

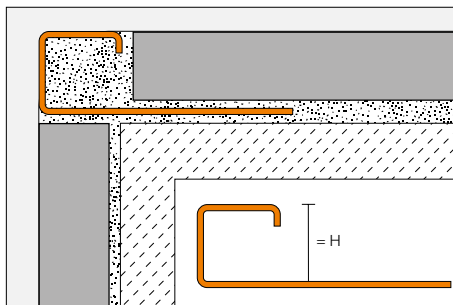
Schlüter®-QUADEC-MC/ED			
Buiten-/binnenhoek 90° imitatie metaal-spuitsietwerk			
H (mm)	Art.-No.	€ / St.	P (st.)
6	ED / Q 60 MC	3,73	50
8	ED / Q 80 MC	3,73	50
10	ED / Q 100 MC	3,73	50
11	ED / Q 110 MC	3,73	50
12,5	ED / Q 125 MC	3,73	50
15	ED / Q 150 MC	3,73	50



Schlüter®-QUADEC-E

Schlüter-QUADEC-E is een hoogwaardig afsluit-profiel uit roestvast staal voor uitwendige hoeken in wandbetegeling en biedt een goede rand-bescherming. Het zichtbare oppervlak van het profiel vormt een rechthoekige buitenhoek voor de tegelbekleding.

(Productdatablad 2.10)



Schlüter®-QUADEC-E			
Roestvast staal V2A			
H (mm)	L = 2,50 m Art.-No.	€ / m	KV (st.)
4,5	Q 45 E	11,17	120
6	Q 60 E	11,91	120
7	Q 70 E	12,38	120
8	Q 80 E	12,85	120
9	Q 90 E	13,49	120
10	Q 100 E	13,75	120
11	Q 110 E	14,06	120
12,5	Q 125 E	14,59	120
14	Q 140 E	15,10	120
15	Q 150 E	15,53	120

Schlüter®-QUADEC-E/EV			
Buiten-/binnenhoek 90° massief roestvast staal V2A			
H (mm)	Art.-No.	€ / St.	P (st.)
4,5	EV / Q 45 E	19,44	50
6	EV / Q 60 E	19,85	50
7	EV / Q 70 E	20,11	50
8	EV / Q 80 E	20,37	50
9	EV / Q 90 E	21,60	50
10	EV / Q 100 E	22,02	50
11	EV / Q 110 E	22,27	50
12,5	EV / Q 125 E	22,51	50
14	EV / Q 140 E	22,92	50
15	EV / Q 150 E	23,06	50

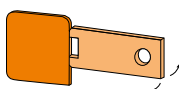
Schlüter®-QUADEC-E/ED			
Buiten-/binnenhoek 90° imitatie metaal-spuitsietwerk			
H (mm)	Art.-No.	€ / St.	P (st.)
4,5	ED / Q 45 E	3,68	50
6	ED / Q 60 E	3,68	50
7	ED / Q 70 E	3,68	50
8	ED / Q 80 E	3,68	50
9	ED / Q 90 E	3,68	50
10	ED / Q 100 E	3,68	50
11	ED / Q 110 E	3,68	50
12,5	ED / Q 125 E	3,68	50
14	ED / Q 140 E	3,68	50
15	ED / Q 150 E	3,68	50

Schlüter®-QUADEC-EB			
Roestvast staal V2A geborsteld			
H (mm)	L = 2,50 m Art.-No.	€ / m	KV (st.)
6	Q 60 EB	15,64	120
7	Q 70 EB	16,14	120
8	Q 80 EB	16,85	120
9	Q 90 EB	17,54	120
10	Q 100 EB	18,06	120
11	Q 110 EB	18,77	120
12,5	Q 125 EB	19,17	120
14	Q 140 EB	20,16	120
15	Q 150 EB	20,47	120

Schlüter®-QUADEC-EB/EV			
Buiten-/binnenhoek 90° massief roestvast staal V2A geborsteld			
H (mm)	Art.-No.	€ / St.	P (st.)
6	EV / Q 60 EB	23,08	50
7	EV / Q 70 EB	23,36	50
8	EV / Q 80 EB	23,66	50
9	EV / Q 90 EB	24,49	50
10	EV / Q 100 EB	25,56	50
11	EV / Q 110 EB	25,72	50
12,5	EV / Q 125 EB	26,12	50
14	EV / Q 140 EB	26,30	50
15	EV / Q 150 EB	26,73	50

Schlüter®-QUADEC-EB/ED			
Buiten-/binnenhoek 90° imitatie metaal-spuitsietwerk geborsteld			
H (mm)	Art.-No.	€ / St.	P (st.)
6	ED / Q 60 EB	5,38	50
7	ED / Q 70 EB	5,38	50
8	ED / Q 80 EB	5,38	50
9	ED / Q 90 EB	5,38	50
10	ED / Q 100 EB	5,38	50
11	ED / Q 110 EB	5,38	50
12,5	ED / Q 125 EB	5,38	50
14	ED / Q 140 EB	5,38	50
15	ED / Q 150 EB	5,38	50

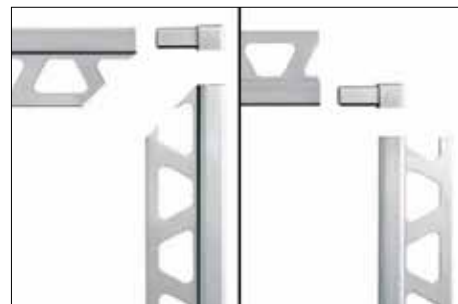
Schlüter®-QUADEC-EB/EK*			
Eindkapje roestvast staal V2A geborsteld			
H (mm)	Art.-No.	€ / St.	P (st.)
6	EK / Q 60 EB	1,97	50
7	EK / Q 70 EB	1,97	50
8	EK / Q 80 EB	1,97	50
9	EK / Q 90 EB	1,97	50
10	EK / Q 100 EB	1,97	50
11	EK / Q 110 EB	1,97	50
12,5	EK / Q 125 EB	1,97	50
14	EK / Q 140 EB	1,97	50
15	EK / Q 150 EB	1,97	50



Schlüter-QUADEC-EB/EK


Opmerking:

Schlüter-QUADEC-E/-EB profielen in 14/15 mm hoogte zijn niet met radiusperforatie verkrijgbaar. Voor 3 m lengte Art.-No. "/300" aanvullen (bijv. Q 60 E/300).



Het hoekstukje kan zowel voor binnen- als voor buitenhoeken worden gebruikt.



Schlüter®-QUADEC-EP 			
Roestvast staal V2A glanzend gepolijst			
H (mm)	L = 2,50 m Art.-No.	€ / m	KV (st.)
6	Q 60 EP	21,70	120
8	Q 80 EP	22,60	120
10	Q 100 EP	23,51	120
12,5	Q 125 EP	25,32	120
15	Q 150 EP	27,12	120

Schlüter®-QUADEC-EP/EV			
Buiten-/binnenhoek 90° massief roestvast staal V2A gepolijst			
H (mm)	Art.-No.	€ / St.	P (st.)
6	EV / Q 60 EP	22,01	50
8	EV / Q 80 EP	23,33	50
10	EV / Q 100 EP	25,00	50
12,5	EV / Q 125 EP	27,12	50
15	EV / Q 150 EP	30,13	50

Schlüter®-QUADEC-EP/ED			
Buiten-/binnenhoek 90° imitatie metaal-spuitsietwerk gepolijst			
H (mm)	Art.-No.	€ / St.	P (st.)
6	ED / Q 60 EP	3,73	50
8	ED / Q 80 EP	3,73	50
10	ED / Q 100 EP	3,73	50
12,5	ED / Q 125 EP	3,73	50
15	ED / Q 150 EP	3,73	50

Schlüter®-QUADEC-ES			
Roestvast staal V2A gestructureerd design ES 1			
H (mm)	L = 2,50 m Art.-No.	€ / m	KV (st.)
8	Q 80 ES 1	22,60	120
10	Q 100 ES 1	23,51	120
11	Q 110 ES 1	23,68	120
12,5	Q 125 ES 1	25,32	120

**Opmerking:**

Schlüter-QUADEC-EP profielen in 15 mm hoogte zijn niet met radiusperforatie verkrijgbaar.


Voor het vormen van hoeken met Schlüter-QUADEC-ES raden we de buiten-/binnenhoeken van Schlüter-QUADEC-E aan.

Schlüter-QUADEC-ES design 1

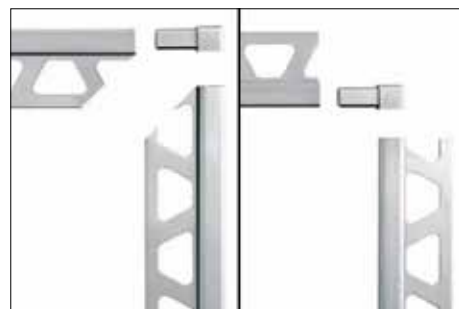
Schlüter®-QUADEC-ES			
Roestvast staal V2A gestructureerd design ES 2			
H (mm)	L = 2,50 m Art.-No.	€ / m	KV (st.)
8	Q 80 ES 2	22,60	120
10	Q 100 ES 2	23,51	120
11	Q 110 ES 2	23,68	120
12,5	Q 125 ES 2	25,32	120



Schlüter-QUADEC-ES design 2

Schlüter®-QUADEC-E V4A 			
Roestvast staal V4A			
H (mm)	L = 2,50 m Art.-No.	€ / m	KV (st.)
6	Q 60 E / V4A	13,26	120
8	Q 80 E / V4A	14,28	120
10	Q 100 E / V4A	15,31	120
12,5	Q 125 E / V4A	16,19	120

Schlüter®-QUADEC-EV V4A			
Buiten-/binnenhoek 90° massief roestvast staal V4A			
H (mm)	Art.-No.	€ / St.	P (st.)
6	EV / Q 60 E/V4A	22,07	50
8	EV / Q 80 E/V4A	22,64	50
10	EV / Q 100 E/V4A	24,48	50
12,5	EV / Q 125 E/V4A	25,01	50



Het hoekstukje kan zowel voor binnen- als voor buitenhoeken worden gebruikt.



Voor Schlüter-RONDEC en -QUADEC geschikt.

Schlüter®-RONDEC-E/V			
Verbindingsstuk voor roestvaststalen profielen			
H (mm)	Art.-No.	€ / St.	P (st.)
6	V / RO 60 E	1,95	50
8	V / RO 80 E	1,95	50
10	V / RO 100 E	1,95	50
11	V / RO 110 E	1,95	50
12,5	V / RO 125 E	1,95	50



Een waaier van geanodiseerde oppervlakken



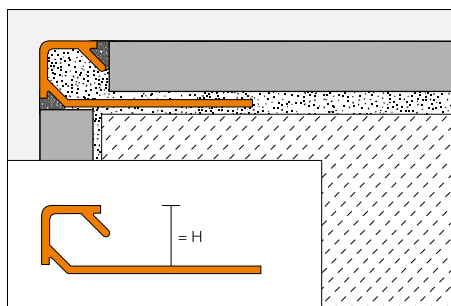
Met de geanodiseerde Schlüter-QUADEC aluminium profielen heeft u veel keuzemogelijkheden. Naast de verschillende kleurtinten kunt u kiezen uit volgende profieloppervlakken:

- ✓ mat
- ✓ glanzend
- ✓ geborsteld
- ✓ kruiselings geschuurd

Schlüter®-QUADEC-A

Schlüter-QUADEC-A is een hoogwaardig afsluit-profiel uit geanodiseerd aluminium voor uitwendige hoeken in wandbetegeling en biedt een goede randbescherming. Het zichtbare oppervlak van het profiel vormt een rechthoekige buitenhoek voor de tegelbekleding. Dankzij het voegribje wordt een vaste voegafstand tot de tegel bepaald.

(Productdatablad 2.10)



Schlüter®-QUADEC-AE			
Alu. bruto mat geanodiseerd			
H (mm)	L = 2,50 m Art.-No.	€/m	KV (st.)
4,5	Q 45 AE	5,34	120
6	Q 60 AE	5,55	120
8	Q 80 AE	6,00	120
10	Q 100 AE	6,55	120
11	Q 110 AE	6,80	120
12,5	Q 125 AE	7,01	120

Schlüter®-QUADEC-ACG			
Alu. chroom glanzend geanodiseerd			
H (mm)	L = 2,50 m Art.-No.	€/m	KV (st.)
4,5	Q 45 ACG	12,01	120
6	Q 60 ACG	12,61	120
8	Q 80 ACG	13,26	120
10	Q 100 ACG	14,08	120
11	Q 110 ACG	14,74	120
12,5	Q 125 ACG	15,67	120

Schlüter®-QUADEC-ACGB			
Alu. chroom geborsteld geanodiseerd			
H (mm)	L = 2,50 m Art.-No.	€/m	KV (st.)
4,5	Q 45 ACGB	12,26	120
6	Q 60 ACGB	12,82	120
8	Q 80 ACGB	14,35	120
10	Q 100 ACGB	15,13	120
11	Q 110 ACGB	15,48	120
12,5	Q 125 ACGB	15,85	120

Voor 3 m lengte Art.-No. "/300" aanvullen (bijv. Q 60 AE/300).



Schlüter®-QUADEC-AT			
Alu. titanium mat geanodiseerd			
H (mm)	L = 2,50 m Art.-No.	€ / m	KV (st.)
4,5	Q 45 AT	5,60	120
6	Q 60 AT	5,86	120
8	Q 80 AT	6,39	120
10	Q 100 AT	6,94	120
11	Q 110 AT	7,26	120
12,5	Q 125 AT	7,66	120

Schlüter®-QUADEC-ATG			
Alu. titanium glanzend geanodiseerd			
H (mm)	L = 2,50 m Art.-No.	€ / m	KV (st.)
4,5	Q 45 ATG	12,01	120
6	Q 60 ATG	12,61	120
8	Q 80 ATG	13,26	120
10	Q 100 ATG	14,08	120
11	Q 110 ATG	14,74	120
12,5	Q 125 ATG	15,67	120

Schlüter®-QUADEC-ATGB			
Alu. titanium geborsteld geanodiseerd			
H (mm)	L = 2,50 m Art.-No.	€ / m	KV (st.)
4,5	Q 45 ATGB	12,26	120
6	Q 60 ATGB	12,82	120
8	Q 80 ATGB	14,35	120
10	Q 100 ATGB	15,13	120
11	Q 110 ATGB	15,48	120
12,5	Q 125 ATGB	15,85	120

Schlüter®-QUADEC-AEX			
Alu. bruuft kruiselings geschuurd geanodiseerd			
H (mm)	L = 2,50 m Art.-No.	€ / m	KV (st.)
6	Q 60 AEX	12,82	120
8	Q 80 AEX	14,35	120
10	Q 100 AEX	15,13	120
11	Q 110 AEX	15,54	120
12,5	Q 125 AEX	15,85	120

Schlüter®-QUADEC-AMX			
Alu. messing kruiselings geschuurd geanodiseerd			
H (mm)	L = 2,50 m Art.-No.	€ / m	KV (st.)
6	Q 60 AMX	12,82	120
8	Q 80 AMX	14,35	120
10	Q 100 AMX	15,13	120
11	Q 110 AMX	15,54	120
12,5	Q 125 AMX	15,85	120

Schlüter®-QUADEC-ATX			
Alu. titanium kruiselings geschuurd geanodiseerd			
H (mm)	L = 2,50 m Art.-No.	€ / m	KV (st.)
6	Q 60 ATX	12,82	120
8	Q 80 ATX	14,35	120
10	Q 100 ATX	15,13	120
11	Q 110 ATX	15,54	120
12,5	Q 125 ATX	15,85	120

Schlüter®-QUADEC-AQGX			
Alu. kwartsgrijs kruiselings geschuurd geanodiseerd			
H (mm)	L = 2,50 m Art.-No.	€ / m	KV (st.)
6	Q 60 AQGX	12,82	120
8	Q 80 AQGX	14,35	120
10	Q 100 AQGX	15,13	120
11	Q 110 AQGX	15,54	120
12,5	Q 125 AQGX	15,85	120

Schlüter®-QUADEC-A/EV			
Buiten-/binnenhoek 90° massief alu.			
H (mm)	Art.-No.	€ / St.	P (st.)
4,5	EV / Q 45 ...*	6,80	50
6	EV / Q 60 ...**	6,94	50
8	EV / Q 80 ...**	7,24	50
10	EV / Q 100 ...**	7,53	50
11	EV / Q 110 ...**	7,71	50
12,5	EV / Q 125 ...**	7,84	50

Schlüter®-QUADEC-A/ED			
Buitenhoek 90° imitatie alu.			
H (mm)	Art.-No.	€ / St.	P (st.)
4,5	ED / Q 45 ...*	3,73	50
6	ED / Q 60 ...*	3,73	50
8	ED / Q 80 ...*	3,73	50
10	ED / Q 100 ...*	3,73	50
11	ED / Q 110 ...*	3,73	50
12,5	ED / Q 125 ...*	3,73	50

Art.-No. aanvullen met oppervlak (bijv. ED / Q 45 ACGB)

* Oppervlakken: ACG - ACGB - AE - AT - ATG - ATGB

** Oppervlakken: ACG - ACGB - AE - AEX - AMX - AQGX - AT - ATG - ATGB - ATX

Schlüter®-RONDEC-A/V			
Verbindingsstuk voor aluminium profielen			
H (mm)	Art.-No.	€ / St.	P (st.)
6	V / RO 60	1,02	50
8	V / RO 80	1,02	50
10	V / RO 100	1,02	50
11	V / RO 110	1,02	50
12,5	V / RO 125	1,02	50

Schlüter®-QUADEC-A/V			
Verbindingsstuk voor aluminium profielen			
H (mm)	Art.-No.	€ / St.	P (st.)
6	V / Q 60	1,02	50



Schlüter-RONDEC-A/V – voor Schlüter-RONDEC en -QUADEC geschikt.

Met uitzondering van H = 6 mm, daarvoor is het verbindingsstuk V/RO60 voor RONDEC en V/Q60 voor QUADEC beschikbaar.

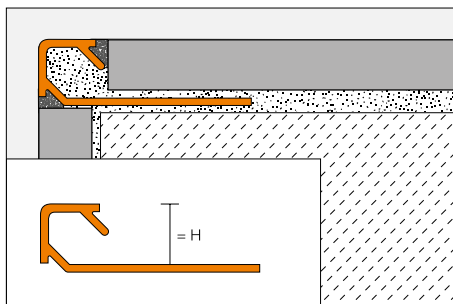
BLACK AND WHITE – klassieke kleuren in een nieuwe interpretatie

De matte kleuren zuiver wit (MBW) en grafietzwart (MGS) met hun fluweelachtige oppervlak zorgen voor een heel nieuwe uitstraling die zowel past bij tegelklassiekers als bij trendy noviteiten met gestructureerde oppervlakken.



Schlüter®-QUADEC-AC

Schlüter-QUADEC-AC is een hoogwaardig afsluit-profiel uit kleurgecoat aluminium voor uitwendige hoeken in wandbetegeling en biedt een goede randbescherming. Het zichtbare oppervlak van het profiel vormt een rechthoekige buitenhoek voor de tegelbekleding. Dankzij het voegribje wordt een vaste voegafstand tot de tegel bepaald. (Productdatablad 2.10)



Schlüter®-QUADEC-AC			
Alu. met kleurcoating			
H (mm)	L = 2,50 m Art.-No.	€/ m	KV (st.)
4,5	Q 45 ...*	6,24	120
6	Q 60 ...**	6,62	120
8	Q 80 ...**	7,41	120
10	Q 100 ...**	8,11	120
11	Q 110 ...**	9,07	120
12,5	Q 125 ...**	10,15	120

Schlüter®-QUADEC-AC/ED			
Buitenhoek 90° imitatie metaal-spuitsietwerk			
H (mm)	Art.-No.	€/ St.	P (st.)
4,5	ED / Q 45 ...*	3,73	50
6	ED / Q 60 ...**	3,73	50
8	ED / Q 80 ...**	3,73	50
10	ED / Q 100 ...**	3,73	50
11	ED / Q 110 ...**	3,73	50
12,5	ED / Q 125 ...**	3,73	50

Schlüter®-RONDEC-A/V			
Verbindingsstuk voor aluminium profielen			
H (mm)	Art.-No.	€/ St.	P (st.)
6	V / RO 60	1,02	50
8	V / RO 80	1,02	50
10	V / RO 100	1,02	50
11	V / RO 110	1,02	50
12,5	V / RO 125	1,02	50

Art.-No. kleur toevoegen (bijv. ED / Q 45 BW)	
* Kleuren: BW - G - MBW - MGS - PG - PW - QG - VG - W	
** Kleuren: BW - GS - MBW - MGS - PG - QG - VG - W	
Kleuren L = 3,00 m: BW - GS - MBW - MGS - PG - QG - VG - W	

Voor 3 m lengte Art.-No. "/300" aanvullen (bijv. Q 60 BW/300).

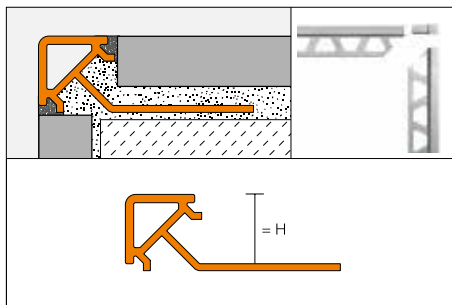
Schlüter®-QUADEC-A/V			
Verbindingsstuk voor aluminium profielen			
H (mm)	Art.-No.	€/ St.	P (st.)
6	V / Q 60	1,02	50

Schlüter-RONDEC-A/V – voor Schlüter-RONDEC en -QUADEC geschikt. Met uitzondering van H = 6 mm, daarvoor is het verbindingsstuk V/RO60 voor RONDEC en V/Q60 voor QUADEC beschikbaar.



Schlüter®-QUADEC-PQ

Schlüter-QUADEC-PQ is een afsluitprofiel uit gekleurd PVC voor uitwendige hoeken in wandbetegeling en biedt een goede randbescherming. Het zichtbare oppervlak van het profiel vormt een rechthoekige buitenhoek voor de tegelbekleding. Dankzij het voegribje wordt een vaste voegafstand tot de tegel bepaald.
(Productdatablad 2.10)



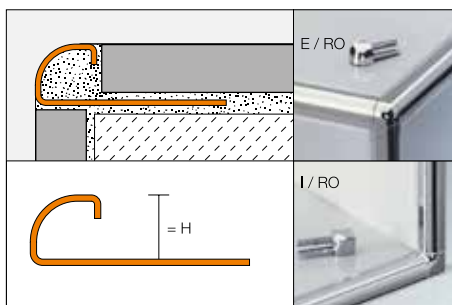
Schlüter®-QUADEC-PQ			
PVC gekleurd			
H (mm)	L = 2,50 m Art.-No.	€ / m	KV (st.)
6	PQ 60 ...*	2,45	240
8	PQ 80 ...*	2,57	240
10	PQ 100 ...*	2,74	240
11	PQ 110 ...*	2,88	240
12,5	PQ 125 ...*	2,95	240

Schlüter®-QUADEC-PQ/E			
Buitenhoek 90°			
H (mm)	Art.-No.	€ / St.	P (st.)
6	E / PQ 60 ...*	1,54	50
8	E / PQ 80 ...*	1,54	50
10	E / PQ 100 ...*	1,54	50
11	E / PQ 110 ...*	1,54	50
12,5	E / PQ 125 ...*	1,54	50

Art.-No. kleur toevoegen (bijv. E / PQ 60 PG)					
BH	BW	GS	PG	SP	W
* Kleuren: BH - BW - GS - PG - SP - W					

Schlüter®-RONDEC-MC

Schlüter-RONDEC-MC is een symmetrisch afgerond profiel voor uitwendige hoeken in wandbetegeling en bekledingsafsluitingen bestaande uit messing met een verchromd oppervlak.
(Productdatablad 2.1)



Schlüter®-RONDEC-MC			
Messing verchromd			
H (mm)	L = 2,50 m Art.-No.	€ / m	KV (st.)
6	RO 60 MC	26,99	120
8	RO 80 MC	28,52	120
10	RO 100 MC	29,73	120
11	RO 110 MC	30,39	120
12,5	RO 125 MC	31,37	120

Schlüter®-RONDEC-MC/EV			
Buitenhoek 90° massief messing verchromd			
H (mm)	Art.-No.	€ / St.	P (st.)
6	EV / RO 60 MC	13,84	50
8	EV / RO 80 MC	14,46	50
10	EV / RO 100 MC	15,07	50
11	EV / RO 110 MC	15,26	50
12,5	EV / RO 125 MC	15,67	50

Schlüter®-RONDEC-MC/ED			
Buitenhoek 90° imitatie metaal-sputgietwerk			
H (mm)	Art.-No.	€ / St.	P (st.)
6	ED / RO 60 MC	3,01	50
8	ED / RO 80 MC	3,01	50
10	ED / RO 100 MC	3,01	50
11	ED / RO 110 MC	3,01	50
12,5	ED / RO 125 MC	3,01	50

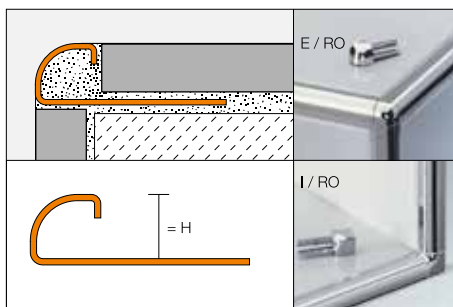
Schlüter®-RONDEC-MC/IV			
Binnenhoek 90° massief messing verchromd			
H (mm)	Art.-No.	€ / St.	P (st.)
6	IV / RO 60 MC	13,84	50
8	IV / RO 80 MC	14,46	50
10	IV / RO 100 MC	15,07	50
11	IV / RO 110 MC	15,26	50
12,5	IV / RO 125 MC	15,67	50

Schlüter®-RONDEC-MC/ID			
Binnenhoek 90° imitatie metaal-sputgietwerk			
H (mm)	Art.-No.	€ / St.	P (st.)
6	ID / RO 60 MC	3,01	50
8	ID / RO 80 MC	3,01	50
10	ID / RO 100 MC	3,01	50
11	ID / RO 110 MC	3,01	50
12,5	ID / RO 125 MC	3,01	50



Schlüter®-RONDEC-E

Schlüter-RONDEC-E is een symmetrisch afgerond profiel voor uitwendige hoeken in wandbetegeling en bekledingsafsluitingen bestaande uit roestvast staal met verschillende oppervlakken.
(Productdatablad 2.1)



Schlüter®-RONDEC-E			
Roestvast staal V2A			
H (mm)	L = 2,50 m Art.-No.	€ / m	KV (st.)
4,5	RO 45 E	11,67	120
6	RO 60 E	11,91	120
7	RO 70 E	12,48	120
8	RO 80 E	12,85	120
9	RO 90 E	13,38	120
10	RO 100 E	13,75	120
11	RO 110 E	14,28	120
12,5	RO 125 E	14,59	120
15	RO 150 E	16,04	120
	L = 1,00 m		
6	RO 60 E/100	12,41	120
8	RO 80 E/100	13,33	120
10	RO 100 E/100	14,26	120
12,5	RO 125 E/100	15,11	120

Voor 3 m lengte Art.-No. "/300" aanvullen (bijv. RO 60 E/300).

Opmerking:

Om productietechnische redenen kunnen producten met L = 1,00 m niet worden voorzien van een speciale perforatie.

Schlüter®-RONDEC-E/EV			
Buitenhoek 90° massief roestvast staal V2A			
H (mm)	Art.-No.	€ / St.	P (st.)
4,5	EV / RO 45 E	19,85	50
6	EV / RO 60 E	19,85	50
7	EV / RO 70 E	20,37	50
8	EV / RO 80 E	20,37	50
9	EV / RO 90 E	22,02	50
10	EV / RO 100 E	22,02	50
11	EV / RO 110 E	22,51	50
12,5	EV / RO 125 E	22,51	50
15	EV / RO 150 E	28,20	50


Schlüter®-RONDEC-E/ED			
Buitenhoek 90° imitatie metaal-spuitsietwerk			
H (mm)	Art.-No.	€ / St.	P (st.)
4,5	ED / RO 45 E	2,97	50
6	ED / RO 60 E	2,97	50
7	ED / RO 70 E	2,97	50
8	ED / RO 80 E	2,97	50
9	ED / RO 90 E	2,97	50
10	ED / RO 100 E	2,97	50
11	ED / RO 110 E	2,97	50
12,5	ED / RO 125 E	2,97	50
15	ED / RO 150 E	2,97	50

Schlüter®-RONDEC-E/ID			
Binnenhoek 90° imitatie metaal-spuitsietwerk			
H (mm)	Art.-No.	€ / St.	P (st.)
4,5	ID / RO 45 E	2,97	50
6	ID / RO 60 E	2,97	50
7	ID / RO 70 E	2,97	50
8	ID / RO 80 E	2,97	50
9	ID / RO 90 E	2,97	50
10	ID / RO 100 E	2,97	50
11	ID / RO 110 E	2,97	50
12,5	ID / RO 125 E	2,97	50
15	ID / RO 150 E	2,97	50

Schlüter®-RONDEC-E V4A			
Roestvast staal V4A			
H (mm)	L = 2,50 m Art.-No.	€ / m	KV (st.)
6	RO 60 E/V4A	13,45	120
8	RO 80 E/V4A	14,47	120
10	RO 100 E/V4A	15,49	120
12,5	RO 125 E/V4A	16,52	120

Schlüter®-RONDEC-E V4A/EV			
Buitenhoek 90° massief roestvast staal V4A			
H (mm)	Art.-No.	€ / St.	P (st.)
6	EV / RO 60 E/V4A	22,07	50
8	EV / RO 80 E/V4A	22,62	50
10	EV / RO 100 E/V4A	24,45	50
12,5	EV / RO 125 E/V4A	25,00	50



Schlüter®-RONDEC-EB 			
Roestvast staal V2A geborsteld			
H (mm)	L = 2,50 m Art.-No.	€ / m	KV (st.)
6	RO 60 EB	15,64	120
7	RO 70 EB	16,32	120
8	RO 80 EB	16,85	120
9	RO 90 EB	17,47	120
10	RO 100 EB	18,06	120
11	RO 110 EB	18,58	120
12,5	RO 125 EB	19,17	120
15	RO 150 EB	21,08	120

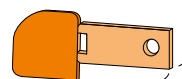
Schlüter®-RONDEC-EB/EV			
Buitenhoek 90° massief roestvast staal V2A geborsteld			
H (mm)	Art.-No.	€ / St.	P (st.)
6	EV / RO 60 EB	23,08	50
7	EV / RO 70 EB	23,44	50
8	EV / RO 80 EB	23,66	50
9	EV / RO 90 EB	25,13	50
10	EV / RO 100 EB	25,56	50
11	EV / RO 110 EB	25,72	50
12,5	EV / RO 125 EB	26,12	50
15	EV / RO 150 EB	32,80	50

Schlüter®-RONDEC-EB/ED			
Buitenhoek 90° imitatie metaal-spuitsietwerk geborsteld			
H (mm)	Art.-No.	€ / St.	P (st.)
6	ED / RO 60 EB	4,68	50
7	ED / RO 70 EB	4,68	50
8	ED / RO 80 EB	4,68	50
9	ED / RO 90 EB	4,68	50
10	ED / RO 100 EB	4,68	50
11	ED / RO 110 EB	4,68	50
12,5	ED / RO 125 EB	4,68	50
15	ED / RO 150 EB	4,68	50


Schlüter®-RONDEC-EB/ID			
Binnenhoek 90° imitatie metaal-spuitsietwerk geborsteld			
H (mm)	Art.-No.	€ / St.	P (st.)
6	ID / RO 60 EB	4,68	50
7	ID / RO 70 EB	4,68	50
8	ID / RO 80 EB	4,68	50
9	ID / RO 90 EB	4,68	50
10	ID / RO 100 EB	4,68	50
11	ID / RO 110 EB	4,68	50
12,5	ID / RO 125 EB	4,68	50
15	ID / RO 150 EB	4,68	50

Schlüter®-RONDEC-EB/EK*			
Eindkapje roestvast staal V2A geborsteld			
H (mm)	Art.-No.	€ / St.	P (st.)
4,5	EK / RO 45 EB	1,97	50
6	EK / RO 60 EB	1,97	50
7	EK / RO 70 EB	1,97	50
8	EK / RO 80 EB	1,97	50
9	EK / RO 90 EB	1,97	50
10	EK / RO 100 EB	1,97	50
11	EK / RO 110 EB	1,97	50
12,5	EK / RO 125 EB	1,97	50
15	EK / RO 150 EB	1,97	50

* Voor Schlüter-RONDEC-E en -EB geschikt.



Schlüter-RONDEC-EB/EK

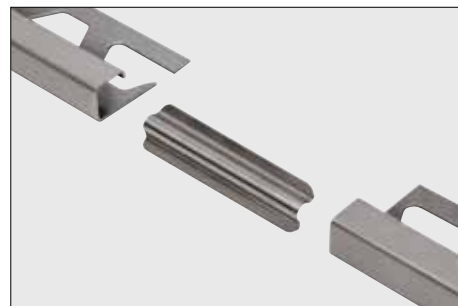
Schlüter®-RONDEC-EP 			
Roestvast staal V2A glanzend gepolijst			
H (mm)	L = 2,50 m Art.-No.	€ / m	KV (st.)
6	RO 60 EP	22,93	120
8	RO 80 EP	23,82	120
10	RO 100 EP	24,78	120
12,5	RO 125 EP	25,73	120
15	RO 150 EP	26,92	120

Schlüter®-RONDEC-EP/EV			
Buitenhoek 90° massief roestvast staal V2A gepolijst			
H (mm)	Art.-No.	€ / St.	P (st.)
6	EV / RO 60 EP	23,37	50
8	EV / RO 80 EP	23,96	50
10	EV / RO 100 EP	25,88	50
12,5	EV / RO 125 EP	26,45	50
15	EV / RO 150 EP	33,21	50

Schlüter®-RONDEC-EP/ED			
Buitenhoek 90° imitatie metaal-spuitsietwerk gepolijst			
H (mm)	Art.-No.	€ / St.	P (st.)
6	ED / RO 60 EP	3,01	50
8	ED / RO 80 EP	3,01	50
10	ED / RO 100 EP	3,01	50
12,5	ED / RO 125 EP	3,01	50
15	ED / RO 150 EP	3,01	50

Schlüter®-RONDEC-EP/ID			
Binnenhoek 90° imitatie metaal-spuitsietwerk gepolijst			
H (mm)	Art.-No.	€ / St.	P (st.)
6	ID / RO 60 EP	3,01	50
8	ID / RO 80 EP	3,01	50
10	ID / RO 100 EP	3,01	50
12,5	ID / RO 125 EP	3,01	50
15	ID / RO 150 EP	3,01	50

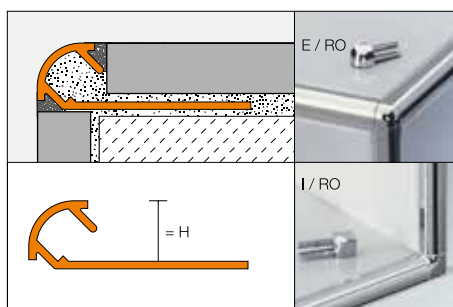
Schlüter®-RONDEC-E/V			
Verbindingsstuk voor roestvaststalen profielen			
H (mm)	Art.-No.	€ / St.	P (st.)
6	V / RO 60 E	1,95	50
8	V / RO 80 E	1,95	50
10	V / RO 100 E	1,95	50
11	V / RO 110 E	1,95	50
12,5	V / RO 125 E	1,95	50



Voor Schlüter-RONDEC en -QUADEC geschikt.

Schlüter®-RONDEC-A

Schlüter-RONDEC-A geanodiseerd is een symmetrisch afgerond profiel met voegribbe voor uitwendige hoeken in wandbetegeling en bekledingsafsluitingen bestaande uit aluminium met diverse geanodiseerde oppervlakken. Dankzij het voegribbe wordt een vaste voegafstand tot de tegel bepaald. (Productdatablad 2.1)



Schlüter®-RONDEC-AE			
Alu. bruut mat geanodiseerd			
H (mm)	L = 2,50 m Art.-No.	€/m	KV (st.)
6	RO 60 AE	5,31	120
8	RO 80 AE	5,74	120
9	RO 90 AE	6,00	120
10	RO 100 AE	6,27	120
11	RO 110 AE	6,46	120
12,5	RO 125 AE	6,70	120
15	RO 150 AE	7,11	120

Schlüter®-RONDEC-ACG			
Alu. chroom glanzend geanodiseerd			
H (mm)	L = 2,50 m Art.-No.	€/m	KV (st.)
6	RO 60 ACG	12,03	120
8	RO 80 ACG	12,63	120
9	RO 90 ACG	13,00	120
10	RO 100 ACG	13,39	120
11	RO 110 ACG	14,16	120
12,5	RO 125 ACG	14,92	120
15	RO 150 ACG	15,54	120

Schlüter®-RONDEC-ACGB			
Alu. chroom geborsteld geanodiseerd			
H (mm)	L = 2,50 m Art.-No.	€/m	KV (st.)
6	RO 60 ACGB	12,20	120
8	RO 80 ACGB	13,69	120
9	RO 90 ACGB	14,06	120
10	RO 100 ACGB	14,41	120
11	RO 110 ACGB	14,73	120
12,5	RO 125 ACGB	15,10	120
15	RO 150 ACGB	15,77	120

Opmerking: Schlüter-RONDEC-A profielen in 15 mm hoogte zijn niet met radiusperforatie verkrijgbaar. Voor 3 m lengte Art.-No. "/300" aanvullen (bijv. RO 60 AE/300).

Schlüter®-RONDEC-AM			
Alu. messing mat geanodiseerd			
H (mm)	L = 2,50 m Art.-No.	€/m	KV (st.)
6	RO 60 AM	5,57	120
8	RO 80 AM	6,09	120
10	RO 100 AM	6,58	120
12,5	RO 125 AM	7,29	120

Schlüter®-RONDEC-AMG			
Alu. messing glanzend geanodiseerd			
H (mm)	L = 2,50 m Art.-No.	€/m	KV (st.)
6	RO 60 AMG	12,03	120
8	RO 80 AMG	12,63	120
10	RO 100 AMG	13,39	120
12,5	RO 125 AMG	14,92	120

Schlüter®-RONDEC-AMGB			
Alu. messing geborsteld geanodiseerd			
H (mm)	L = 2,50 m Art.-No.	€/m	KV (st.)
6	RO 60 AMGB	12,20	120
8	RO 80 AMGB	13,69	120
10	RO 100 AMGB	14,41	120
12,5	RO 125 AMGB	15,10	120

Schlüter®-RONDEC-AK			
Alu. koper mat geanodiseerd			
H (mm)	L = 2,50 m Art.-No.	€/m	KV (st.)
6	RO 60 AK	5,57	120
8	RO 80 AK	6,09	120
10	RO 100 AK	6,58	120
12,5	RO 125 AK	7,29	120

Schlüter®-RONDEC-AKG			
Alu. koper glanzend geanodiseerd			
H (mm)	L = 2,50 m Art.-No.	€/m	KV (st.)
6	RO 60 AKG	12,03	120
8	RO 80 AKG	12,63	120
10	RO 100 AKG	13,39	120
12,5	RO 125 AKG	14,92	120

Schlüter®-RONDEC-AKGB			
Alu. koper geborsteld geanodiseerd			
H (mm)	L = 2,50 m Art.-No.	€/m	KV (st.)
6	RO 60 AKGB	12,20	120
8	RO 80 AKGB	13,69	120
10	RO 100 AKGB	14,41	120
12,5	RO 125 AKGB	15,10	120

Schlüter®-RONDEC-AT			
Alu. titanium mat geanodiseerd			
H (mm)	L = 2,50 m Art.-No.	€/m	KV (st.)
6	RO 60 AT	5,57	120
8	RO 80 AT	6,09	120
10	RO 100 AT	6,58	120
12,5	RO 125 AT	7,29	120

Schlüter®-RONDEC-ATG			
Alu. titanium glanzend geanodiseerd			
H (mm)	L = 2,50 m Art.-No.	€/m	KV (st.)
6	RO 60 ATG	12,03	120
8	RO 80 ATG	12,63	120
10	RO 100 ATG	13,39	120
12,5	RO 125 ATG	14,92	120

Schlüter®-RONDEC-ATGB			
Alu. titanium geborsteld geanodiseerd			
H (mm)	L = 2,50 m Art.-No.	€/m	KV (st.)
6	RO 60 ATGB	12,20	120
8	RO 80 ATGB	13,69	120
10	RO 100 ATGB	14,41	120
12,5	RO 125 ATGB	15,10	120

**Schlüter®-RONDEC-AGSB**

Alu. grafietzwart geborsteld geanodiseerd

H (mm)	L = 2,50 m Art.-No.	€ / m	KV (st.)
6	RO 60 AGSB	12,20	120
8	RO 80 AGSB	13,69	120
10	RO 100 AGSB	14,41	120
12,5	RO 125 AGSB	15,10	120



Buiten- en binnenhoeken passend bij de oppervlakken van de profielen Schlüter-RONDEC-A.

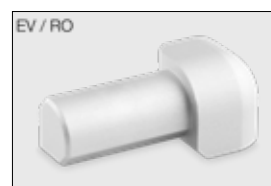
Schlüter®-RONDEC-A/EV

Buitenhoek 90° massief alu.

H (mm)	Art.-No.	€ / St.	P (st.)
6	EV / RO 60 ...*	6,94	50
8	EV / RO 80 ...*	7,24	50
9	EV / RO 90 ...**	7,39	50
10	EV / RO 100 ...*	7,53	50
11	EV / RO 110 ...**	7,65	50
12,5	EV / RO 125 ...*	7,84	50
15	EV / RO 150 ...**	8,10	50

Schlüter®-RONDEC-A/EDBuitenhoek 90°
imitatie metaal-spuitsietwerk

H (mm)	Art.-No.	€ / St.	P (st.)
6	ED / RO 60 ...***	3,01	50
8	ED / RO 80 ...***	3,01	50
9	ED / RO 90 ...**	3,01	50
10	ED / RO 100 ...***	3,01	50
11	ED / RO 110 ...**	3,01	50
12,5	ED / RO 125 ...***	3,01	50
15	ED / RO 150 ...**	3,01	50

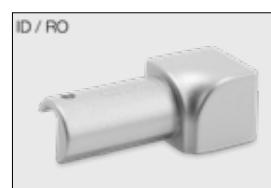
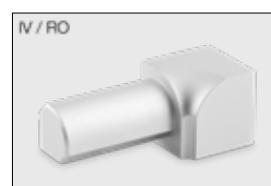
**Schlüter®-RONDEC-A/IV**

Binnenhoek 90° massief alu.

H (mm)	Art.-No.	€ / St.	P (st.)
6	IV / RO 60 ...*	6,94	50
8	IV / RO 80 ...*	7,24	50
9	IV / RO 90 ...**	7,39	50
10	IV / RO 100 ...*	7,53	50
11	IV / RO 110 ...**	7,65	50
12,5	IV / RO 125 ...*	7,84	50
15	IV / RO 150 ...**	8,10	50

Schlüter®-RONDEC-A/IDBinnenhoek 90°
imitatie metaal-spuitsietwerk

H (mm)	Art.-No.	€ / St.	P (st.)
6	ID / RO 60 ...***	3,01	50
8	ID / RO 80 ...***	3,01	50
9	ID / RO 90 ...**	3,01	50
10	ID / RO 100 ...***	3,01	50
11	ID / RO 110 ...**	3,01	50
12,5	ID / RO 125 ...***	3,01	50
15	ID / RO 150 ...**	3,01	50

**Art.-No. aanvullen met oppervlak (bijv. ID / RO 60 AT)**

* Oppervlakken: ACG - ACGB - AE - AGSB - AK - AKG - AKGB - AM - AMG - AMGB - AT - ATG - ATGB

** Oppervlakken: ACG - ACGB - AE

*** Oppervlakken: ACG - ACGB - AE - AT - ATG - ATGB

Schlüter®-RONDEC-A/V

Verbindingsstuk voor aluminium profielen

H (mm)	Art.-No.	€ / St.	P (st.)
6	V / RO 60	1,02	50
8	V / RO 80	1,02	50
10	V / RO 100	1,02	50
11	V / RO 110	1,02	50
12,5	V / RO 125	1,02	50



Schlüter-RONDEC-A/V – voor Schlüter-RONDEC en -QUADEC geschikt.

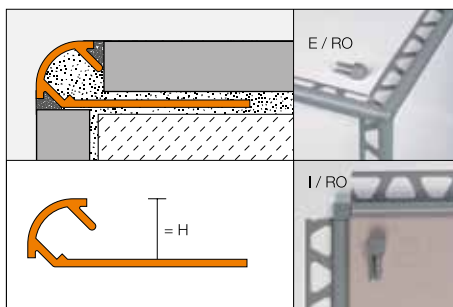
Met uitzondering van H = 6 mm, daarvoor is het verbindingsstuk V/RO60 voor RONDEC en V/Q60 voor QUADEC beschikbaar.



Schlüter®-RONDEC-AC

Schlüter-RODEC-AC is een symmetrisch afgerond profiel met voegribbe voor uitwendige hoeken in wandbetegeling en bekledingsafsluitingen bestaande uit aluminium met een gekleurde coating. Dankzij het voegribbe wordt een vaste voegafstand tot de tegel bepaald.

(Productdatablad 2.1)



Schlüter®-RONDEC-AC			
Alu. met kleurcoating			
H (mm)	L = 2,50 m Art.-No.	€/m	KV (st.)
6	RO 60 ...*	6,34	120
8	RO 80 ...*	7,05	120
10	RO 100 ...*	7,74	120
11	RO 110 ...**	8,73	120
12,5	RO 125 ...*	9,67	120

Schlüter®-RONDEC-AC/ED			
Buitenhoek 90° imitatie metaal-spuitsietwerk			
H (mm)	Art.-No.	€/St.	P (st.)
6	ED / RO 60 ...*	3,01	50
8	ED / RO 80 ...*	3,01	50
10	ED / RO 100 ...*	3,01	50
11	ED / RO 110 ...**	3,01	50
12,5	ED / RO 125 ...*	3,01	50

Schlüter®-RONDEC-AC/ID			
Binnenhoek 90° imitatie metaal-spuitsietwerk			
H (mm)	Art.-No.	€/St.	P (st.)
6	ID / RO 60 ...*	3,01	50
8	ID / RO 80 ...*	3,01	50
10	ID / RO 100 ...*	3,01	50
11	ID / RO 110 ...**	3,01	50
12,5	ID / RO 125 ...*	3,01	50

Voor 3 m lengte Art.- No. "/300" aanvullen (bijv. RO 60 BW/300).

Schlüter®-RONDEC-A/V			
Verbindingsstuk voor aluminium profielen			
H (mm)	Art.-No.	€/St.	P (st.)
6	V / RO 60	1,02	50
8	V / RO 80	1,02	50
10	V / RO 100	1,02	50
11	V / RO 110	1,02	50
12,5	V / RO 125	1,02	50

Art.-No. kleur toevoegen (bijv. ID / RO 60 GM)	
	* Kleuren L = 2,50 m: BH - BW - G - GM - GS - HB - HG - MBW - MGS - PG - W ** Kleuren L = 2,50 m: BH - BW - MBW - MGS - PG - W Kleuren L = 3,00 m: BW - MBW - MGS - PG - W



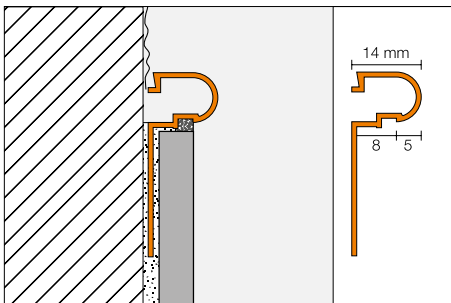
Schlüter-RODEC-AV – voor Schlüter-RODEC en -QUADEC geschikt.

Met uitzondering van H = 6 mm, daarvoor is het verbindingsstuk V/RO60 voor RONDEC en V/Q60 voor QUADEC beschikbaar.

Schlüter®-RONDEC-DB

Schlüter-RODEC-DB is een decoratief profiel voor wand- en plintafsluitingen met een geaccenteerde profielronning.

(Productdatablad 2.5)



Schlüter®-RONDEC-DB-A		
Aluminium		
L = 2,50 m Art.-No.	€/m	KV (st.)
DB 14 A	7,05	120

Schlüter®-RONDEC-DB-AE		
Alu. bruuft mat geanodiseerd		
L = 2,50 m Art.-No.	€/m	KV (st.)
DB 14 AE	9,48	120

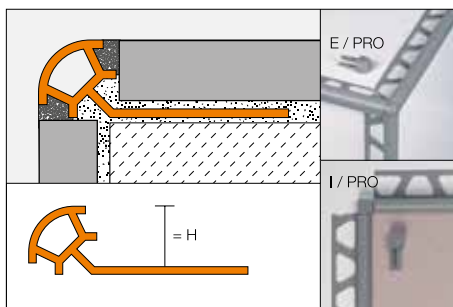
Schlüter®-RONDEC-DB-AM		
Alu. messing mat geanodiseerd		
L = 2,50 m Art.-No.	€/m	KV (st.)
DB 14 AM	9,48	120



Schlüter®-RONDEC-PRO

Schlüter-RODEC-PRO is een decoratief profiel uit gekleurd PVC voor symmetrisch afgeronde buitenhoeken in wandbetegelingen, plinttegels en andere begrenzingen. De tegelkanten worden beschermd tegen mechanische beschadiging. Dankzij het voegribje wordt een vaste voegafstand tot de tegel bepaald.

(Productdatablad 2.1)



Schlüter®-RONDEC-PRO			
PVC gekleurd			
H (mm)	L = 2,50 m Art.-No.	€ / m	KV (st.)
6	PRO 60 ...*	2,50	240
8	PRO 80 ...*	2,62	240
10	PRO 100 ...*	2,82	240
11	PRO 110 ...**	2,93	240
12,5	PRO 125 ...**	3,02	240

Voor 3 m lengte Art.-No. "/300" aanvullen (bijv. PRO 60 BW/300).

Schlüter®-RONDEC-PRO/E			
Buitenhoek 90°			
H (mm)	Art.-No.	€ / St.	P (st.)
6	E / PRO 60 ...*	1,58	50
8	E / PRO 80 ...*	1,58	50
10	E / PRO 100 ...*	1,58	50
11	E / PRO 110 ...**	1,58	50
12,5	E / PRO 125 ...**	1,58	50

Schlüter®-RONDEC-PRO/I			
Binnenhoek 90°			
H (mm)	Art.-No.	€ / St.	P (st.)
6	I / PRO 60 ...*	1,58	50
8	I / PRO 80 ...*	1,58	50
10	I / PRO 100 ...*	1,58	50
11	I / PRO 110 ...**	1,58	50
12,5	I / PRO 125 ...**	1,58	50

Art.-No. kleur toevoegen (bijv. I / PRO 60 CA)



* Kleuren L = 2,50 m: AP - BH - BW - CA - G - GS - HB - HG - NB - PG - SP - W

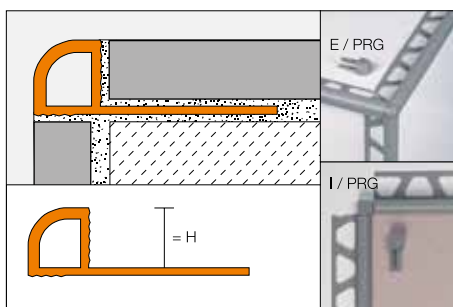
** Kleuren L = 2,50 m: BW - GS - PG - SP - W

Kleuren L = 3,00 m: BW - PG - W

Schlüter®-RONDEC-PRG

Schlüter-RODEC-PRG is een decoratief profiel uit gekleurd PVC voor symmetrisch afgeronde buitenhoeken in wandbetegelingen, plinttegels en andere begrenzingen. De tegelkanten worden beschermd tegen mechanische beschadiging.

(Productdatablad 2.1)



Schlüter®-RONDEC-PRG			
PVC gekleurd			
H (mm)	L = 2,50 m Art.-No.	€ / m	KV (st.)
6	PRG 60 ...*	2,50	240
8	PRG 80 ...*	2,62	240
10	PRG 100 ...*	2,82	120
12,5	PRG 125 ...*	3,02	120

Voor 3 m lengte Art.-No. "/300" aanvullen (bijv. PRG 60 BW/300).

Schlüter®-RONDEC-PRG/E			
Buitenhoek 90°			
H (mm)	Art.-No.	€ / St.	P (st.)
6	E / PRG 60 ...*	1,58	50
8	E / PRG 80 ...*	1,58	50
10	E / PRG 100 ...*	1,58	50
12,5	E / PRG 125 ...*	1,58	50

Schlüter®-RONDEC-PRG/I			
Binnenhoek 90°			
H (mm)	Art.-No.	€ / St.	P (st.)
6	I / PRG 60 ...*	1,58	50
8	I / PRG 80 ...*	1,58	50
10	I / PRG 100 ...*	1,58	50
12,5	I / PRG 125 ...*	1,58	50

Art.-No. kleur toevoegen (bijv. I / PRG 60 BW)



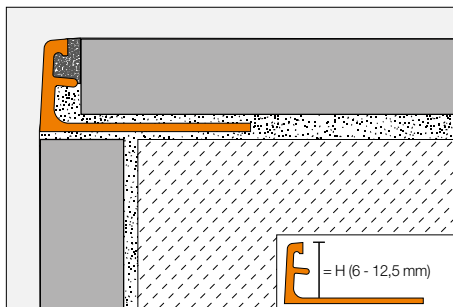
* Kleuren: BW - PG - W



Schlüter®-JOLLY-A

Schlüter-JOLLY-A is een decoratief profiel uit geanodiseerd aluminium voor uitwendige hoeken in wandbekledingen, plinttegels en andere begrenzingen. De tegelkanten worden beschermd tegen mechanische beschadiging. Het profiel is verkrijgbaar met verschillende geanodiseerde en vervaarde oppervlakken. Dankzij het voegribje wordt een vaste voegafstand tot de tegel bepaald.

(Productdatablad 2.3)



Schlüter®-JOLLY-ACG			
Alu. chroom glanzend geanodiseerd			
H (mm)	L = 2,50 m Art.-No.	€/m	KV (st.)
6	A 60 ACG	11,67	120
8	A 80 ACG	12,03	120
10	A 100 ACG	12,36	120
11	A 110 ACG	12,54	120
12,5	A 125 ACG	12,74	120

Schlüter®-JOLLY-ACGB			
Alu. chroom geborsteld geanodiseerd			
H (mm)	L = 2,50 m Art.-No.	€/m	KV (st.)
6	A 60 ACGB	11,67	120
8	A 80 ACGB	12,03	120
10	A 100 ACGB	12,36	120
11	A 110 ACGB	12,54	120
12,5	A 125 ACGB	12,74	120

Schlüter®-JOLLY-AM			
Alu. messing mat geanodiseerd			
H (mm)	L = 2,50 m Art.-No.	€/m	KV (st.)
6	A 60 AM	9,57	120
8	A 80 AM	9,86	120
10	A 100 AM	10,14	120
11	A 110 AM	10,29	120
12,5	A 125 AM	10,45	120

Schlüter®-JOLLY-AMG			
Alu. messing glanzend geanodiseerd			
H (mm)	L = 2,50 m Art.-No.	€/m	KV (st.)
6	A 60 AMG	11,67	120
8	A 80 AMG	12,03	120
10	A 100 AMG	12,36	120
11	A 110 AMG	12,54	120
12,5	A 125 AMG	12,74	120

Schlüter®-JOLLY-AMGB			
Alu. messing geborsteld geanodiseerd			
H (mm)	L = 2,50 m Art.-No.	€/m	KV (st.)
6	A 60 AMGB	11,67	120
8	A 80 AMGB	12,03	120
10	A 100 AMGB	12,36	120
11	A 110 AMGB	12,54	120
12,5	A 125 AMGB	12,74	120

Schlüter®-JOLLY-AK			
Alu. koper mat geanodiseerd			
H (mm)	L = 2,50 m Art.-No.	€/m	KV (st.)
6	A 60 AK	9,57	120
8	A 80 AK	9,86	120
10	A 100 AK	10,14	120
11	A 110 AK	10,29	120
12,5	A 125 AK	10,45	120

Schlüter®-JOLLY-AKG			
Alu. koper glanzend geanodiseerd			
H (mm)	L = 2,50 m Art.-No.	€/m	KV (st.)
6	A 60 AKG	11,67	120
8	A 80 AKG	12,03	120
10	A 100 AKG	12,36	120
11	A 110 AKG	12,54	120
12,5	A 125 AKG	12,74	120

Schlüter®-JOLLY-AKGB			
Alu. koper geborsteld geanodiseerd			
H (mm)	L = 2,50 m Art.-No.	€/m	KV (st.)
6	A 60 AKGB	11,67	120
8	A 80 AKGB	12,03	120
10	A 100 AKGB	12,36	120
11	A 110 AKGB	12,54	120
12,5	A 125 AKGB	12,74	120

Schlüter®-JOLLY-AT			
Alu. titanium mat geanodiseerd			
H (mm)	L = 2,50 m Art.-No.	€/m	KV (st.)
6	A 60 AT	9,57	120
8	A 80 AT	9,86	120
10	A 100 AT	10,14	120
11	A 110 AT	10,29	120
12,5	A 125 AT	10,45	120

Schlüter®-JOLLY-ATG			
Alu. titanium glanzend geanodiseerd			
H (mm)	L = 2,50 m Art.-No.	€/m	KV (st.)
6	A 60 ATG	11,67	120
8	A 80 ATG	12,03	120
10	A 100 ATG	12,36	120
11	A 110 ATG	12,54	120
12,5	A 125 ATG	12,74	120

Schlüter®-JOLLY-ATGB			
Alu. titanium geborsteld geanodiseerd			
H (mm)	L = 2,50 m Art.-No.	€/m	KV (st.)
6	A 60 ATGB	11,67	120
8	A 80 ATGB	12,03	120
10	A 100 ATGB	12,36	120
11	A 110 ATGB	12,54	120
12,5	A 125 ATGB	12,74	120

Voor 3 m lengte Art.-No. "/300" aanvullen (bijv. A 60 ACG/300).



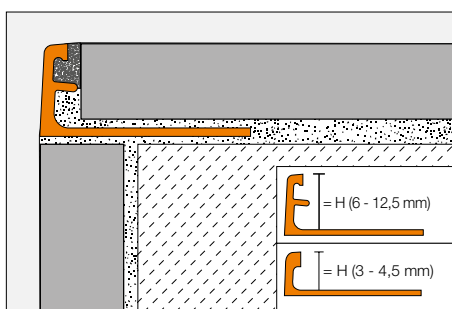
Schlüter®-JOLLY-ABGB			
Alu. antiek brons geborsteld geanodiseerd			
H (mm)	L = 2,50 m Art.-No.	€ / m	KV (st.)
6	A 60 ABGB	11,67	120
8	A 80 ABGB	12,03	120
10	A 100 ABGB	12,36	120
11	A 110 ABGB	12,54	120
12,5	A 125 ABGB	12,74	120

Schlüter®-JOLLY-AGRB			
Alu. grafiet geborsteld geanodiseerd			
H (mm)	L = 2,50 m Art.-No.	€ / m	KV (st.)
6	A 60 AGRB	11,67	120
8	A 80 AGRB	12,03	120
10	A 100 AGRB	12,36	120
11	A 110 AGRB	12,54	120
12,5	A 125 AGRB	12,74	120

Schlüter®-JOLLY-AGSG			
Alu. zwart glanzend geanodiseerd			
H (mm)	L = 2,50 m Art.-No.	€ / m	KV (st.)
6	A 60 AGSG	11,67	120
8	A 80 AGSG	12,03	120
10	A 100 AGSG	12,36	120
11	A 110 AGSG	12,54	120
12,5	A 125 AGSG	12,74	120

Schlüter®-JOLLY-AC

Schlüter-JOLLY-AC is een decoratief profiel uit kleurgecoat aluminium voor uitwendige hoeken in wandbekledingen, plinttegels en andere begrenzingen. De tegelkanten worden beschermd tegen mechanische beschadiging. Dankzij het voegribje wordt een vaste voegafstand tot de tegel bepaald. (Productdatablad 2.3)



Schlüter®-JOLLY-AC			
Alu. met kleurcoating			
H (mm)	L = 2,50 m Art.-No.	€ / m	KV (st.)
3	A 30 ...*	5,74	120
4,5	A 45 ...*	5,87	120
6	A 60 ...*	5,99	120
8	A 80 ...*	6,34	120
10	A 100 ...*	6,83	120
11	A 110 ...*	7,03	120
12,5	A 125 ...*	7,29	120

Art.-No. kleur toevoegen (bijv. A 30 BW)
* Kleuren L = 2,50 m: BH - BW - G - GM - GS - HB - HG - MBW - MGS - PG - RB - SB - W Kleuren L = 3,00 m: BW - GS - MBW - PG - W

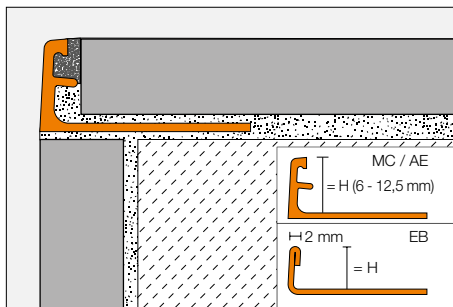
Voor 3 m lengte Art.-No. "/300" aanvullen (bijv. A 60 GS/300).



Schlüter®-JOLLY

Schlüter-JOLLY is een decoratief profiel uit metaal voor uitwendige hoeken in wandbekledingen, plinttegels en andere begrenzingen. De tegelkanten worden beschermd tegen mechanische beschadiging. Dankzij het voegribje wordt een vaste voegafstand tot de tegel bepaald.

(Productdatablad 2.3)



Schlüter®-JOLLY-MC			
Messing verchromd			
H (mm)	L = 2,50 m Art.-No.	€/m	KV (st.)
6	MC 60	24,68	120
8	MC 80	25,57	120
10	MC 100	25,87	120
11	MC 110	26,06	120
12,5	MC 125	26,27	120

Schlüter®-SCHIENE-EB			
Roestvast staal V2A geborsteld			
H (mm)	L = 2,50 m Art.-No.	€/m	KV (st.)
6	E 60 EB	14,05	120
8	E 80 EB	14,36	120
10	E 100 EB	14,86	120
11	E 110 EB	15,62	120
12,5	E 125 EB	15,80	120

Schlüter®-SCHIENE-AE			
Alu. bruut mat geanodiseerd			
H (mm)	L = 2,50 m Art.-No.	€/m	KV (st.)
6	AE 60	4,77	120
8	AE 80	4,98	120
10	AE 100	5,31	120
11	AE 110	5,65	120
12,5	AE 125	5,87	120

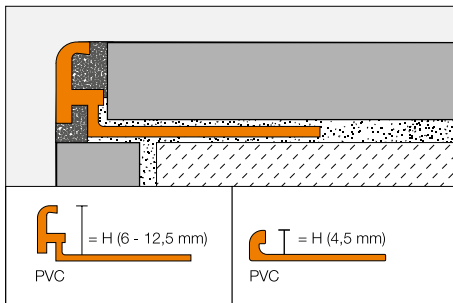
Voor 3 m lengte Art.-No. "/300" aanvullen (bijv. E 60 EB/300).

Alle hoogtes van de profielen Schlüter-SCHIENE-EB en -AE vindt u vanaf pagina 14.

Schlüter®-JOLLY-P

Schlüter-JOLLY-P uit gekleurd PVC is een decoratief profiel voor uitwendige hoeken in wandbekledingen, plinttegels en andere begrenzingen. De tegelkanten worden beschermd tegen mechanische beschadiging. Dankzij het voegribje wordt een vaste voegafstand tot de tegel bepaald.

(Productdatablad 2.3)



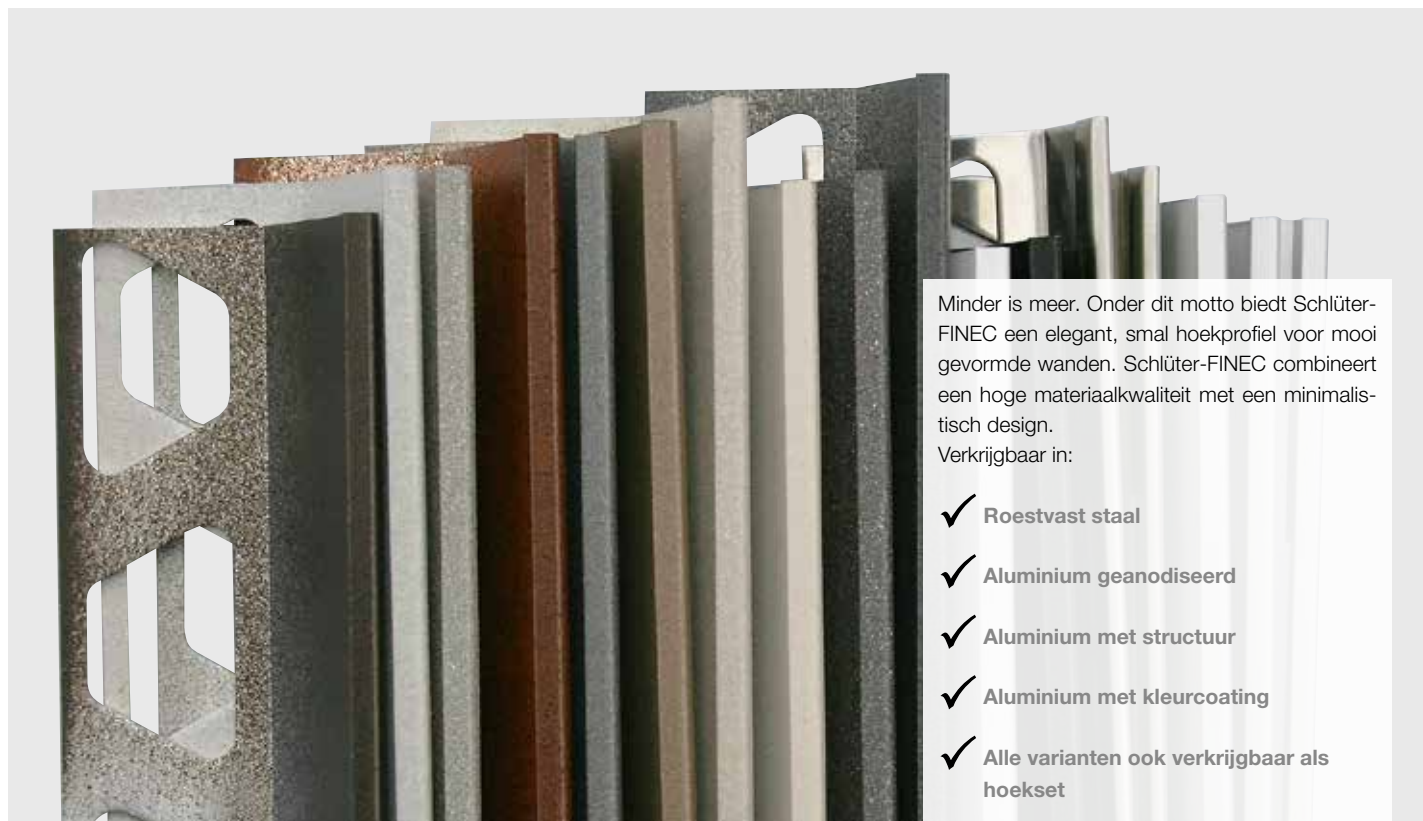
Schlüter®-JOLLY-P			
PVC gekleurd			
H (mm)	L = 2,50 m Art.-No.	€/m	KV (st.)
4,5	...* 45	2,32	240
6	...** 60	2,32	240
8	...** 80	2,50	240
10	...** 100	2,62	240
11	...** 110	2,88	240
12,5	...*** 125	3,25	240

Art.-No. kleur toevoegen (bijv. W 45)
* Kleuren L = 2,50 m: BW - HG - W
** Kleuren L = 2,50 m: BH - BW - GS - HG - PG - SP - W
*** Kleuren L = 2,50 m: BW - HG - PG - W
Kleuren L = 3,00 m: BW - PG - W

Voor 3 m lengte Art.-No. "/300" aanvullen (bijv. BW 60/300).



De kunst van fijne aansluitingen – Schlüter®-FINEC



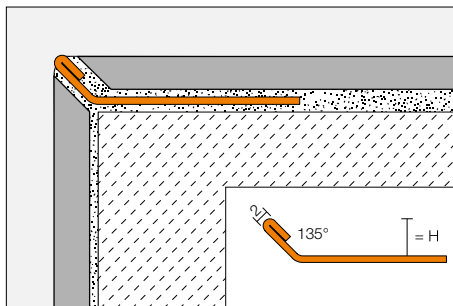
Minder is meer. Onder dit motto biedt Schlüter-FINEC een elegant, smal hoekprofiel voor mooi gevormde wanden. Schlüter-FINEC combineert een hoge materiaalkwaliteit met een minimalistisch design.

Verkrijgbaar in:

- ✓ Roestvast staal
- ✓ Aluminium geanodiseerd
- ✓ Aluminium met structuur
- ✓ Aluminium met kleurcoating
- ✓ Alle varianten ook verkrijgbaar als hoekset

Schlüter®-FINEC-E

Schlüter-FINEC-E is een hoogwaardig afsluitprofiel uit roestvast staal voor uitwendige hoeken in wandbekledingen uit tegels, glasmozaïek of plamuursel/pleisterlaag. Het profiel beschermt de rand van de bekleding tegen mechanische schade en vormt een elegante, smalle hoek. Schlüter-FINEC-E uit roestvast staal is ook geschikt als smal kantprofiel voor betegelingen en coatingsystemen op trappen. (Productdatablad 2.17)



Schlüter®-FINEC-E

Roestvast staal V2A

H (mm)	L = 2,50 m Art.-No.	€ / m	KV (st.)
4,5	F 45 E	8,55	120
7	F 70 E	10,09	120
9	F 90 E	10,56	120
11	F 110 E	11,23	120
12,5	F 125 E	11,59	120

Schlüter®-FINEC-E/ES

Hoekset, roestvast staal V2A

H (mm)	Art.-No.	€ / Set	P (set)
4,5	ES / F 45 E	29,62	50
7	ES / F 70 E	29,62	50
9	ES / F 90 E	29,62	50
11	ES / F 110 E	29,62	50
12,5	ES / F 125 E	29,62	50



Opmerking:

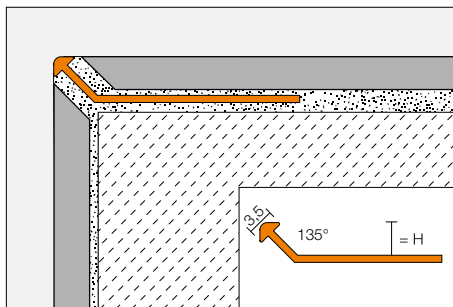
De hoekset bestaat uit drie delen van telkens L = 10 cm.





Schlüter®-FINEC-A

Schlüter-FINEC-A is een hoogwaardig afsluitprofiel uit geanodiseerd of kleurgecoat aluminium voor uitwendige hoeken in wandbekledingen uit tegels, glasmozaïek of plamuursel/pleisterlaag. Het profiel beschermt de rand van de bekleding tegen mechanische schade en vormt een elegante, smalle hoek. (Productdatablad 2.17)



Schlüter®-FINEC-AE

Alu. bruut mat geanodiseerd

H (mm)	L = 2,50 m Art.-No.	€ / m	KV (st.)
2,5	F 25 AE	5,34	120
4,5	F 45 AE	5,39	120
7	F 70 AE	5,64	120
9	F 90 AE	5,95	120
11	F 110 AE	6,42	120
12,5	F 125 AE	6,62	120



Schlüter®-FINEC-AC

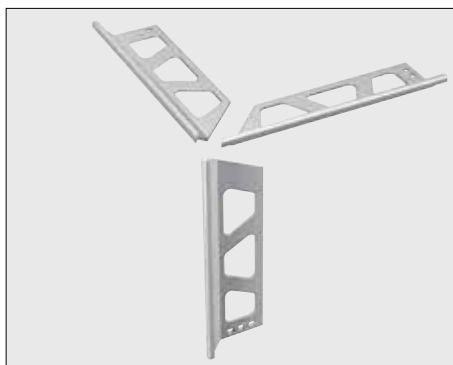
Alu. met kleurcoating

H (mm)	L = 2,50 m Art.-No.	€ / m	KV (st.)
2,5	F 25 ...*	5,74	120
4,5	F 45 ...**	5,95	120
7	F 70 ...**	6,27	120
9	F 90 ...**	6,37	120
11	F 110 ...**	6,47	120
12,5	F 125 ...**	6,68	120

Schlüter®-FINEC-AE/ES

Hoekset, alu. bruut mat geanodiseerd

H (mm)	Art.-No.	€ / Set	P (set)
2,5	ES / F 25 AE	16,45	50
4,5	ES / F 45 AE	16,45	50
7	ES / F 70 AE	16,45	50
9	ES / F 90 AE	16,45	50
11	ES / F 110 AE	16,45	50
12,5	ES / F 125 AE	16,45	50



Schlüter®-FINEC-AC/ES

Hoekset, alu. met kleurcoating

H (mm)	Art.-No.	€ / Set	P (set)
2,5	ES / F 25 ...*	16,45	50
4,5	ES / F 45 ...**	16,45	50
7	ES / F 70 ...**	16,45	50
9	ES / F 90 ...**	16,45	50
11	ES / F 110 ...**	16,45	50
12,5	ES / F 125 ...**	16,45	50

Art.-No. kleur toevoegen
(bijv. ES / F 25 MBW)



* Kleuren: MBW

** Kleuren: MBW - MGS

Opmerking:

De hoekset bestaat uit drie delen van telkens L = 10 cm.



Schlüter®-ARCLINE voor een unieke badkamervormgeving met profiel

Voor een innovatieve vormgeving, een hoge mate aan flexibiliteit en nog meer functionaliteit in de badkamer kunt u terecht bij Schlüter-ARCLINE – het nieuwe profielsysteem voor het plaatsen van hoogwaardige accessoires. Volgens het motto “klikken in plaats van boren” blijven bij gebruik van de Schlüter-ARCLINE-profielen de tegels en de erachter liggende afdichting onbeschadigd. Door hoogwaardige KEUCO-accessoires in combinatie met de praktische Schlüter-profielen is een vernieuwende, flexibele en persoonlijke vormgeving van de badkamer mogelijk. U beslist of u tegels, profielen en glasdraagplaten kleur-op-kleur of contrasterend op elkaar wenst af te stemmen.

- ✓ Hoogwaardige Schlüter aluminium profielen
- ✓ Stijlvolle merkaccessoires
- ✓ Decoratief, gekleurd ESG-veiligheidsglas
- ✓ Persoonlijke badkamervormgeving
- ✓ Flexibele plaatsing van badkameraccessoires
- ✓ Klikken in plaats van boren
- ✓ Geen beschadigde tegels of afdichting
- ✓ Functionaliteit, flexibiliteit en design in één systeem

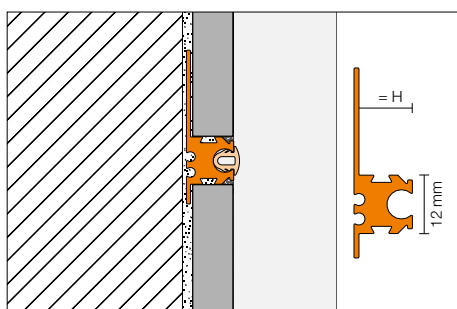




Schlüter®-ARCLINE-APW

Schlüter-ARCLINE-APW is een decoratief profiel voor tussen de wandtegels dat een smalle schaduwvoeg vormt. Dit profiel is met name geschikt voor het plaatsen van Schlüter-ARCLINE-BAK accessoires, voor een persoonlijke vormgeving in de badkamer. Het profiel wordt met een decoratieve inlage van kunststof in de profielkleur geleverd, waarmee de schaduwvoeg naar wens kan worden afgedicht.

(Productdatablad 2.18)



Schlüter®-ARCLINE-APW-AE			
Alu. bruut mat geanodiseerd			
H (mm)	L = 2,50 m Art.-No.	€ / m	KV (st.)
8	ALW 80 AE	18,25	120
11	ALW 110 AE	19,50	120

Schlüter®-ARCLINE-APW-AC			
Alu. met kleurcoating, zuiver wit mat			
H (mm)	L = 2,50 m Art.-No.	€ / m	KV (st.)
8	ALW 80 MBW	20,50	120
11	ALW 110 MBW	21,50	120

Schlüter®-ARCLINE-APW-TSC			
Alu. structuur-gecoat crème			
H (mm)	L = 2,50 m Art.-No.	€ / m	KV (st.)
8	ALW 80 TSC	23,00	120
11	ALW 110 TSC	24,00	120

Schlüter®-ARCLINE-APW-TSDA			
Alu. structuur-gecoat donker antraciet			
H (mm)	L = 2,50 m Art.-No.	€ / m	KV (st.)
8	ALW 80 TSDA	23,00	120
11	ALW 110 TSDA	24,00	120

Schlüter®-ARCLINE-APW/EK			
Eindkapje			
H (mm)	Art.-No.	€ / St.	P (st.)
8	EK / ALW 80 ...*	5,50	50
11	EK / ALW 110 ...*	5,50	50

Schlüter®-ARCLINE-AL/V		
Verbindingsstuk (Set = 2 St.)		
Art.-No.	€ / Set	P (set)
V / AL	2,50	50

Art.-No. aanvullen met oppervlak/kleur (bijv. EK / ALW 80 TSC)

* Oppervlakken/kleuren: AE - MBW - TSC - TSDA

Opmerking:

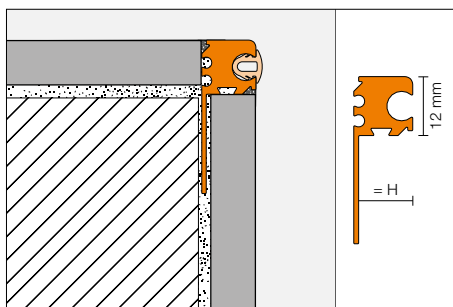
Let bij het inbouwen van Schlüter-ARCLINE-producten op de technische gegevens van de productdatabladen. Voor het plaatsen van Schlüter-ARCLINE-BAK-TB-producten wordt een minimale inbouwhoogte van het ARCLINE-profiel van 70 cm boven de vloer aanbevolen.



Schlüter®-ARCLINE-APE

Schlüter-ARCLINE-APE is een decoratief profiel voor aan de bovenzijde van betegelde planchetten of wanden, dat een smalle schaduwvoeg vormt. Dit profiel is met name geschikt voor het plaatsen van Schlüter-ARCLINE-BAK accessoires, voor een persoonlijke vormgeving in de badkamer. Het profiel wordt met een decoratieve inlage van kunststof in de profielkleur geleverd, waarmee de schaduwvoeg naar wens kan worden afgedicht.

(Productdatablad 2.19)



Schlüter®-ARCLINE-APE-AE			
Alu. bruut mat geanodiseerd			
H (mm)	L = 2,50 m Art.-No.	€/m	KV (st.)
8	ALE 80 AE	17,25	120
11	ALE 110 AE	18,50	120

Schlüter®-ARCLINE-APE-AC			
Alu. met kleurcoating, zuiver wit mat			
H (mm)	L = 2,50 m Art.-No.	€/m	KV (st.)
8	ALE 80 MBW	18,75	120
11	ALE 110 MBW	20,00	120

Schlüter®-ARCLINE-APE-TSC			
Alu. structuur-gecoat crème			
H (mm)	L = 2,50 m Art.-No.	€/m	KV (st.)
8	ALE 80 TSC	20,50	120
11	ALE 110 TSC	22,50	120

Schlüter®-ARCLINE-APE-TSDA			
Alu. structuur-gecoat donker antraciet			
H (mm)	L = 2,50 m Art.-No.	€/m	KV (st.)
8	ALE 80 TSDA	20,50	120
11	ALE 110 TSDA	22,50	120

Schlüter®-ARCLINE-APE/EK			
Eindkapje			
H (mm)	Art.-No.	€/St.	P (st.)
8	EK / ALE 80 ...*	5,50	50
11	EK / ALE 110 ...*	5,50	50

Schlüter®-ARCLINE-AL/V		
Verbindingsstuk (Set = 2 St.)		
Art.-No.	€/Set	P (set)
V / AL	2,50	50

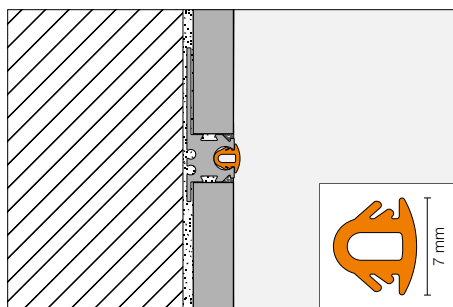
Art.-No. aanvullen met oppervlak/kleur (bijv. EK / ALE 80 TSC)

* Oppervlakken/kleuren: AE - MBW - TSC - TSDA

Schlüter®-ARCLINE-DEL

Schlüter-ARCLINE-DEL is een smalle, beschermende en decoratieve inlage voor de Schlüter-ARCLINE-APW/-APE profielen. Met de grote verscheidenheid aan kleuren kan de wand contrasterend of volgens de huidige tegeltrend kleur-op-kleur worden vormgegeven.

(Productdatablad 2.18)



Schlüter®-ARCLINE-DEL		
Decoratieve inlage		
L = 2,50 m Art.-No.	€/m	KV (st.)
AL DEL / ...*	3,50	60

Art.-No. kleur toevoegen (bijv. AL DEL / DA)			
C	DA	GAE	MBW
* Kleuren: C - DA - GAE - MBW			



Schlüter®-ARCLINE-BAK

Schlüter-ARCLINE-BAK zijn design badkameraccessoires van het merk KEUCO, die op gekleurd, gesatineerd ESG-veiligheidsglas zijn voorge monteerd. De glasplaten zijn aan de achterzijde van een houder voorzien, waarmee ze eenvoudig in een Schlüter-ARCLINE profiel kunnen worden geklikt en op de gewenste plaats worden gepositioneerd. De accessoires uit de KEUCO-designseries EDITION 400, EDITION 11 en PLAN in verschillende kleurengamma's omvatten een breed aantal designvoorkeuren.

(Productdatablad 2.20)



Schlüter®-ARCLINE-BAK met KEUCO-designcollectie PLAN



Schlüter®-ARCLINE-BAK-H		
Handdoekhaak op glasplaat, serie PLAN		
Afmeting 220 x 380 mm Art.-No.	€ / St.	P (st.)
AL PLAN H ...*	215,00	10



Schlüter®-ARCLINE-BAK-HR		
Handdoekring op glasplaat, serie PLAN		
Afmeting 220 x 380 mm Art.-No.	€ / St.	P (st.)
AL PLAN HR ...*	325,00	10



Schlüter®-ARCLINE-BAK_BH		
Handdoekhouder op glasplaat, serie PLAN		
Afmeting 220 x 700 mm Art.-No.	€ / St.	P (st.)
AL PLAN BH 1 ...*	325,00	10



Schlüter®-ARCLINE-BAK-RH		
Toiletrolhouder op glasplaat, serie PLAN		
Afmeting 220 x 220 mm Art.-No.	€ / St.	P (st.)
AL PLAN RH ...*	215,00	10



Opmerking:

Let bij het inbouwen van Schlüter-ARCLINE-producten op de technische gegevens van de productdatabladen. Voor het plaatsen van Schlüter-ARCLINE-BAK-TB-producten wordt een minimale inbouwhoogte van het ARCLINE-profiel van 70 cm boven de vloer aanbevolen.

Schlüter®-ARCLINE-BAK-TB		
WC-borstelset op glasplaat, serie PLAN		
Afmeting 600 x 170 mm Art.-No.	€ / St.	P (st.)
AL PLAN TB ...*	385,00	10

i

Het aanbrengen van de badkameraccessoires is enkel mogelijk in combinatie met de ARCLINE-profielen.



Schlüter®-ARCLINE-BAK met KEUCO-designcollectie EDITION 400 / EDITION 11



Schlüter®-ARCLINE-BAK-A		
Planchet op glasplaat, serie EDITION 400		
Afmeting 220 x 380 mm Art.-No.	€ / St.	P (st.)
AL E400 A ...*	270,00	10



Schlüter®-ARCLINE-BAK-AW		
Planchet met wisser op glasplaat, serie EDITION 400		
Afmeting 220 x 380 mm Art.-No.	€ / St.	P (st.)
AL E400 AW ...*	325,00	10



Schlüter®-ARCLINE-BAK-AK		
Opberghouder op glasplaat, serie EDITION 11		
Afmeting 220 x 380 mm Art.-No.	€ / St.	P (st.)
AL E11 AK ...*	365,00	10



Schlüter®-ARCLINE-BAK-H		
Dubbele handdoekhaak op glasplaat, serie EDITION 400		
Afmeting 220 x 380 mm Art.-No.	€ / St.	P (st.)
AL E400 H ...*	255,00	10



Schlüter®-ARCLINE-BAK-HR		
Handdoekkring op glasplaat, serie EDITION 400		
Afmeting 220 x 380 mm Art.-No.	€ / St.	P (st.)
AL E400 HR ...*	300,00	10



Schlüter®-ARCLINE-BAK_BH		
Handdoekhouder op glasplaat, serie EDITION 400		
Afmeting 220 x 700 mm Art.-No.	€ / St.	P (st.)
AL E400 BH 1 ...*	340,00	10



Schlüter®-ARCLINE-BAK-RH		
Toiletrolhouder op glasplaat, serie EDITION 400		
Afmeting 220 x 220 mm Art.-No.	€ / St.	P (st.)
AL E400 RH ...*	235,00	10



Schlüter®-ARCLINE-BAK-TB		
WC-borstelset op glasplaat, serie EDITION 400		
Afmeting 600 x 170 mm Art.-No.	€ / St.	P (st.)
AL E400 TB ...*	330,00	10

Art.-No. aanvullen met kleur glas (bijv. AL E400 TB DA)



* Kleuren: C - DA - MBW



Mag het nog iets eleganter zijn? Schlüter®-DECO-MC

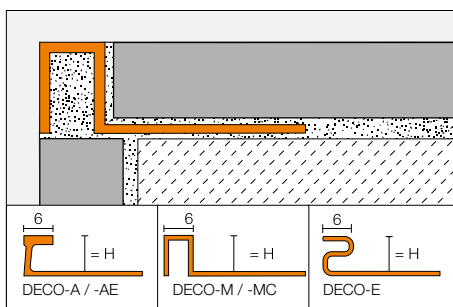
- ✓ Rechthoekige vorm.
- ✓ Brede zijde: 10 tot 13,5 mm (afhankelijk van de tegeldikte).
- ✓ Smalle zijde: slechts 6 mm.
- ✓ Hoogwaardig verchromd messing.



Schlüter®-DECO

Schlüter-DECO is een profiel met een 6 mm breed zichtbaar oppervlak voor het maken van decoratieve voegen in tegelbekledingen. Schlüter-DECO-M en -MC kunnen ook als afsluitprofielen voor uitwendige hoeken in wandbekleding worden gebruikt. Schlüter-DECO uit aluminium, messing en roestvast staal zijn ook geschikt voor vloerbekledingen.

(Productdatablad 1.6)



Schlüter®-DECO-M			
Messing			
H (mm)	L = 2,50 m Art.-No.	€/m	KV (st.)
9	M 90 D	14,12	120
11	M 110 D	14,73	120
12,5	M 125 D	15,56	120

Schlüter®-DECO-A			
Aluminium			
H (mm)	L = 2,50 m Art.-No.	€/m	KV (st.)
8	A 80 D	5,43	120
10	A 100 D	5,79	120
12,5	A 125 D	6,23	120

Schlüter®-DECO-E			
Roestvast staal V2A			
H (mm)	L = 2,50 m Art.-No.	€/m	KV (st.)
8	E 80 D	12,84	120
9	E 90 D	13,02	120
10	E 100 D	13,21	120
11	E 110 D	13,40	120
12,5	E 125 D	13,69	120
14	E 140 D	13,92	120
16	E 160 D	14,37	120
18,5	E 185 D	14,82	120
21	E 210 D	15,28	120
25	E 250 D	16,11	120
30	E 300 D	17,05	120

Schlüter®-DECO-MC			
Messing verchromd			
H (mm)	L = 2,50 m Art.-No.	€/m	KV (st.)
9	MC 90 D	30,94	120
11	MC 110 D	31,88	120
12,5	MC 125 D	32,47	120

Schlüter®-DECO-AE			
Alu. bruut mat geanodiseerd			
H (mm)	L = 2,50 m Art.-No.	€/m	KV (st.)
8	AE 80 D	7,15	120
10	AE 100 D	7,71	120
12,5	AE 125 D	8,26	120

Schlüter®-DECO-MC/EV			
Buitenhoek 90° massief messing verchromd			
H (mm)	Art.-No.	€/St.	P (st.)
9	EV / MC 90 D	17,14	50
11	EV / MC 110 D	17,14	50
12,5	EV / MC 125 D	17,14	50



Schlüter-DECO-MC/EV

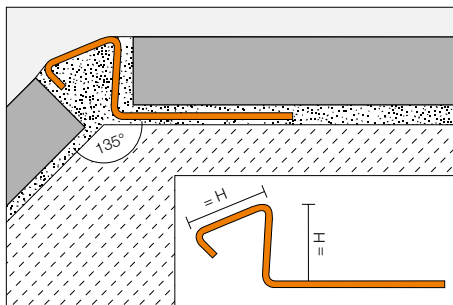




Schlüter®-DECO-DE

Schlüter-DECO-DE is een hoogwaardig afsluit-profiel uit roestvast staal voor uitwendige hoeken van 135° in wandbetegeling en biedt een goede randbescherming.

(Productdatablad 2.14)



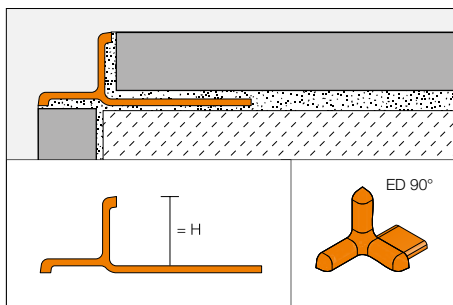
Schlüter®-DECO-DE-E-S			
Roestvast staal V2A			
H (mm)	L = 2,50 m Art.-No.	€ / m	KV (st.)
8	DE 80 ES	13,65	120
10	DE 100 ES	14,10	120
11	DE 110 ES	14,45	120
12,5	DE 125 ES	14,91	120

Schlüter®-DECO-DE-EB-S			
Roestvast staal V2A geborsteld			
H (mm)	L = 2,50 m Art.-No.	€ / m	KV (st.)
8	DE 80 EBS	17,46	120
10	DE 100 EBS	18,01	120
11	DE 110 EBS	18,43	120
12,5	DE 125 EBS	19,05	120

Schlüter®-INDEC

Schlüter-INDEC is een hoogwaardig afsluitprofiel uit geanodiseerd aluminium voor uitwendige hoeken en afsluitingen van wandbetegeling. Het zichtbare oppervlak van het profiel vormt een terug-springende sierrand.

(Productdatablad 2.12)



Schlüter®-INDEC-AE			
Alu. bruut mat geanodiseerd			
H (mm)	L = 2,50 m Art.-No.	€ / m	KV (st.)
8	IN 80 AE	8,64	120
10	IN 100 AE	9,04	120
11	IN 110 AE	10,43	120
12,5	IN 125 AE	10,76	120

Schlüter®-INDEC-ACG			
Alu. chroom glanzend geanodiseerd			
H (mm)	L = 2,50 m Art.-No.	€ / m	KV (st.)
8	IN 80 ACG	15,26	120
10	IN 100 ACG	15,71	120
11	IN 110 ACG	16,48	120
12,5	IN 125 ACG	17,20	120

Schlüter®-INDEC/EV			
Buitenhoek 90°			
H (mm)	Art.-No.	€ / St.	P (st.)
8	ED / IN 80 ...*	3,90	50
10	ED / IN 100 ...*	3,90	50
11	ED / IN 110 ...*	3,90	50
12,5	ED / IN 125 ...*	3,90	50



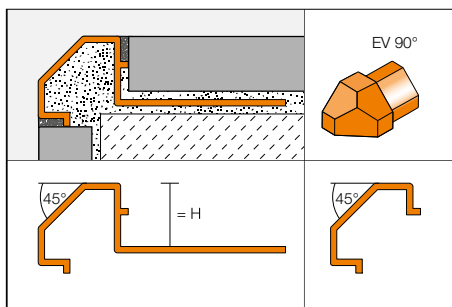
Art.-No. aanvullen met oppervlak (bijv. ED / IN 80 AE)
 * Oppervlakken: ACG - AE



Schlüter®-DIADEC

Schlüter-DIADEC is een hoogwaardig afsluitprofiel uit geanodiseerd aluminium voor uitwendige hoeken en afsluitingen van wandbetegeling. Het zichtbare oppervlak van het profiel vormt een 45° afgeschuinde rand aan de buitenhoek. Dankzij het voegribje wordt een vaste voegafstand tot de tegel bepaald. Het profiel is verkrijgbaar met of zonder bevestigingsvlak.

(Productdatablad 2.13)



Schlüter®-DIADEC-AE			
Alu. bruut mat geanodiseerd met bevestigingsvlak			
H (mm)	L = 2,50 m Art.-No.	€/m	KV (st.)
8	DI 80 AE 18	8,06	120
10	DI 100 AE 18	8,35	120
11	DI 110 AE 18	8,64	120
12,5	DI 125 AE 18	8,92	120

Schlüter®-DIADEC-ACG			
Alu. chroom glanzend geanodiseerd met bevestigingsvlak			
H (mm)	L = 2,50 m Art.-No.	€/m	KV (st.)
8	DI 80 ACG 18	14,97	120
10	DI 100 ACG 18	15,26	120
11	DI 110 ACG 18	15,55	120
12,5	DI 125 ACG 18	15,84	120

Schlüter®-DIADEC-ACGB			
Alu. chroom geborsteld geanodiseerd met bevestigingsvlak			
H (mm)	L = 2,50 m Art.-No.	€/m	KV (st.)
8	DI 80 ACGB 18	15,26	120
10	DI 100 ACGB 18	15,61	120
11	DI 110 ACGB 18	15,90	120
12,5	DI 125 ACGB 18	16,29	120

Schlüter®-DIADEC-AE			
Alu. bruut mat geanodiseerd zonder bevestigingsvlak			
L = 2,50 m Art.-No.	€/m	KV (st.)	
DI 518 AE	7,95	120	

Schlüter®-DIADEC-ACG			
Alu. chroom glanzend geanodiseerd zonder bevestigingsvlak			
L = 2,50 m Art.-No.	€/m	KV (st.)	
DI 518 ACG	14,22	120	

Schlüter®-DIADEC-ACGB			
Alu. chroom geborsteld geanodiseerd zonder bevestigingsvlak			
L = 2,50 m Art.-No.	€/m	KV (st.)	
DI 518 ACGB	14,80	120	

Schlüter®-DIADEC-AE/EV		
Buitenhoek 90° alu. bruut mat geanodiseerd		
Art.-No.	€/St.	P (st.)
EV / DI 518 AE	21,48	50

Schlüter®-DIADEC-ACG/EV		
Buitenhoek 90° alu. chroom glanzend geanodiseerd		
Art.-No.	€/St.	P (st.)
EV / DI 518 ACG	23,60	50

Schlüter®-DIADEC-ACGB/EV		
Buitenhoek 90° alu. chroom geborsteld geanodiseerd		
Art.-No.	€/St.	P (st.)
EV / DI 518 ACGB	23,60	50



Schlüter-DIADEC zonder bevestigingsvlak

Opmerking:

De buitenhoeken kunnen worden gebruikt voor alle Schlüter-DIADEC-profielen.



Profielen voor vlakken, hoeken en randen

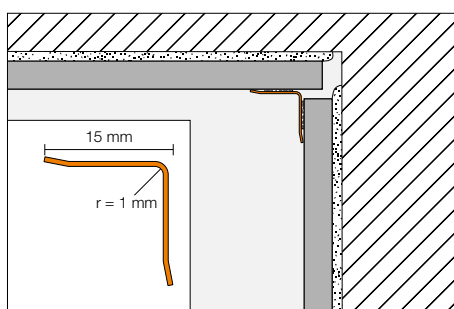
Op de volgende pagina's vindt u speciale vormen van onze profielen voor wandbekledingen:

- ✓ Randbescherming voor privé en commerciële ruimten.
- ✓ Randbescherming voor uitwendige en inwendige hoeken.
- ✓ Randbescherming en decoratie voor werkbladen en wastafels.
- ✓ Decoratieve sierstrips voor bekledingen.



Schlüter®-ECK-KI

Schlüter-ECK-KI is een hoekprofiel uit roestvast staal om achteraf op inwendige hoeken van tegels of andere wandbekledingen te kleven.
(Productdatablad 2.7)



Schlüter®-ECK-KI-E			
Roestvast staal V2A			
B (mm)	L = 3,00 m Art.-No.	€/m	KV (st.)
15	KI15 E/300	19,63	60
	L = 2,50 m		
15	KI15 E	19,63	60
	L = 2,00 m		
15	KI15 E/200	19,63	60
	L = 1,50 m		
15	KI15 E/150	19,63	60

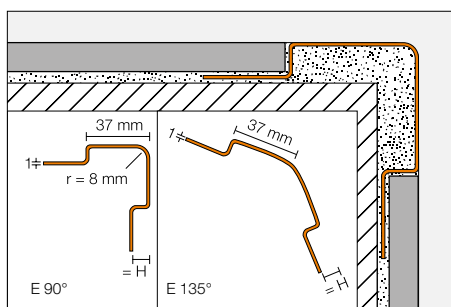
Schlüter®-ECK-KI-EB			
Roestvast staal V2A geborsteld			
B (mm)	L = 3,00 m Art.-No.	€/m	KV (st.)
15	KI15 EB/300	25,52	60
	L = 2,50 m		
15	KI15 EB	25,52	60
	L = 2,00 m		
15	KI15 EB/200	25,52	60
	L = 1,50 m		
15	KI15 EB/150	25,52	60



Schlüter®-ECK-E

Schlüter-ECK-E is een roestvaststalen hoekprofiel voor uitwendige hoeken in wandbetegelingen en biedt een goede bescherming voor zwaar belastbare kanten. De geperforeerde bevestigingsvlakken worden bij het plaatsen van de tegels in de lijm laag ingebed.

(Productdatablad 2.6)



Schlüter®-ECK-E				
Roestvast staal V2A				
H (mm)	L = 3,00 m Art.-No.	€/m	KV (st.)	
6	E37 V2A 60/300	28,41	60	
8	E37 V2A 80/300	29,50	60	
11	E37 V2A 110/300	30,74	60	
L = 2,50 m				
6	E37 V2A 60/250	28,41	60	
8	E37 V2A 80/250	29,50	60	
11	E37 V2A 110/250	30,74	60	
L = 2,00 m				
6	E37 V2A 60/200	28,41	60	
8	E37 V2A 80/200	29,50	60	
11	E37 V2A 110/200	30,74	60	
L = 1,50 m				
6	E37 V2A 60/150	28,41	60	
8	E37 V2A 80/150	29,50	60	
11	E37 V2A 110/150	30,74	60	

Schlüter®-ECK-EB				
Roestvast staal V2A geborsteld				
H (mm)	L = 3,00 m Art.-No.	€/m	KV (st.)	
6	E37 V2A EB 60/300	36,94	60	
8	E37 V2A EB 80/300	38,37	60	
11	E37 V2A EB 110/300	39,98	60	
L = 2,50 m				
6	E37 V2A EB 60/250	36,94	60	
8	E37 V2A EB 80/250	38,37	60	
11	E37 V2A EB 110/250	39,98	60	
L = 2,00 m				
6	E37 V2A EB 60/200	36,94	60	
8	E37 V2A EB 80/200	38,37	60	
11	E37 V2A EB 110/200	39,98	60	
L = 1,50 m				
6	E37 V2A EB 60/150	36,94	60	
8	E37 V2A EB 80/150	38,37	60	
11	E37 V2A EB 110/150	39,98	60	

Schlüter®-ECK-E V4A				
Roestvast staal V4A				
H (mm)	L = 3,00 m Art.-No.	€/m	KV (st.)	
8	E37 V4A 80/300	32,47	60	
11	E37 V4A 110/300	33,83	60	
L = 2,50 m				
8	E37 V4A 80/250	32,47	60	
11	E37 V4A 110/250	33,83	60	
L = 2,00 m				
8	E37 V4A 80/200	32,47	60	
11	E37 V4A 110/200	33,83	60	
L = 1,50 m				
8	E37 V4A 80/150	32,47	60	
11	E37 V4A 110/150	33,83	60	

Schlüter®-ECK-E-S				
Roestvast staal V2A, hoek van 135°				
H (mm)	L = 3,00 m Art.-No.	€/m	KV (st.)	
6	E37 E 60 S/300	27,72	60	
8	E37 E 80 S/300	28,84	60	
11	E37 E 110 S/300	30,02	60	
L = 2,50 m				
6	E37 E 60 S	27,72	60	
8	E37 E 80 S	28,84	60	
11	E37 E 110 S	30,02	60	

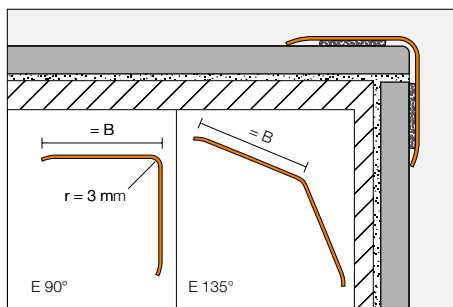
Schlüter®-ECK-EB-S				
Roestvast staal V2A geborsteld, hoek van 135°				
H (mm)	L = 3,00 m Art.-No.	€/m	KV (st.)	
6	E37 EB 60 S/300	36,06	60	
8	E37 EB 80 S/300	37,48	60	
11	E37 EB 110 S/300	39,04	60	
L = 2,50 m				
6	E37 EB 60 S	36,06	60	
8	E37 EB 80 S	37,48	60	
11	E37 EB 110 S	39,04	60	



Schlüter®-ECK-K

Schlüter-ECK-K is een roestvaststalen hoekprofiel dat achteraf op uitwendige hoeken van tegels of andere wandbekledingen wordt gekleefd.

(Productdatablad 2.7)



Schlüter®-ECK-K-E			
Roestvast staal V2A			
B (mm)	L = 3,00 m Art.-No.	€/m	KV (st.)
15	K15 V2A/300	19,63	60
32	K32 V2A/300	28,64	60
50	K50 V2A/300	36,87	60
	L = 2,50 m		
15	K15 V2A/250	19,63	60
32	K32 V2A/250	28,64	60
50	K50 V2A/250	36,87	60
	L = 2,00 m		
15	K15 V2A/200	19,63	60
32	K32 V2A/200	28,64	60
50	K50 V2A/200	36,87	60
	L = 1,50 m		
15	K15 V2A/150	19,63	60
32	K32 V2A/150	28,64	60
50	K50 V2A/150	36,87	60

Schlüter®-ECK-K-EB			
Roestvast staal V2A geborsteld			
B (mm)	L = 3,00 m Art.-No.	€/m	KV (st.)
15	K15 V2A EB/300	25,52	60
32	K32 V2A EB/300	37,25	60
50	K50 V2A EB/300	47,90	60
	L = 2,50 m		
15	K15 V2A EB/250	25,52	60
32	K32 V2A EB/250	37,25	60
50	K50 V2A EB/250	47,90	60
	L = 2,00 m		
15	K15 V2A EB/200	25,52	60
32	K32 V2A EB/200	37,25	60
50	K50 V2A EB/200	47,90	60
	L = 1,50 m		
15	K15 V2A EB/150	25,52	60
32	K32 V2A EB/150	37,25	60
50	K50 V2A EB/150	47,90	60

Schlüter®-ECK-K-E V4A			
Roestvast staal V4A			
B (mm)	L = 2,50 m Art.-No.	€/m	KV (st.)
32	K32 V4A/250	31,51	60
	L = 2,00 m		
32	K32 V4A/200	31,51	60
	L = 1,50 m		
32	K32 V4A/150	31,51	60

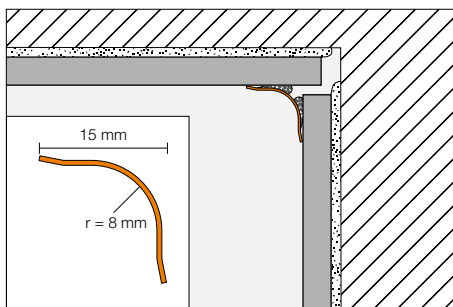
Schlüter®-ECK-K-E-S			
Roestvast staal V2A, hoek van 135°			
B (mm)	L = 3,00 m Art.-No.	€/m	KV (st.)
32	K32 ES/300	28,01	60
	L = 2,50 m		
32	K32 ES	28,01	60
	L = 2,00 m		
32	K32 ES/200	28,01	60
	L = 1,50 m		
32	K32 ES/150	28,01	60



Schlüter®-ECK-KHK

Schlüter-ECK-KHK is een als holle plint uitgevoerd hoekprofiel uit roestvast staal om achteraf op inwendige hoeken van tegels of andere wandbekledingen te kleven.

(Productdatablad 2.7)



Schlüter®-ECK-KHK-E			
Roestvast staal V2A			
B (mm)	L = 3,00 m Art.-No.	€ / m	KV (st.)
15	KHK15 E/300	19,63	60
	L = 2,50 m		
15	KHK15 E	19,63	60
	L = 2,00 m		
15	KHK15 E/200	19,63	60
	L = 1,50 m		
15	KHK15 E/150	19,63	60

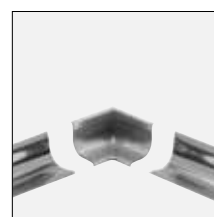
Schlüter®-ECK-KHK-EB			
Roestvast staal V2A geborsteld			
B (mm)	L = 3,00 m Art.-No.	€ / m	KV (st.)
15	KHK15 EB/300	25,52	60
	L = 2,50 m		
15	KHK15 EB	25,52	60
	L = 2,00 m		
15	KHK15 EB/200	25,52	60
	L = 1,50 m		
15	KHK15 EB/150	25,52	60

Schlüter®-ECK-KHK-E/E		
Buitenhoek 90° roestvast staal V2A		
Art.-No.	€ / St.	P (st.)
E / KHK15 E	6,51	50

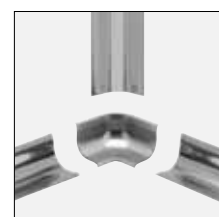
Schlüter®-ECK-KHK-EB/E		
Buitenhoek 90° roestvast staal V2A geborsteld		
Art.-No.	€ / St.	P (st.)
E / KHK15 EB	7,16	50

Schlüter®-ECK-KHK-E/I		
Binnenhoek 90° roestvast staal V2A		
Art.-No.	€ / St.	P (st.)
I/2 KHK15 E	6,51	50
I/3 KHK15 E	6,51	50

Schlüter®-ECK-KHK-EB/I		
Binnenhoek 90° roestvast staal V2A geborsteld		
Art.-No.	€ / St.	P (st.)
I/2 KHK15 EB	7,16	50
I/3 KHK15 EB	7,16	50



I2 = 2 overgangen



I3 = 3 overgangen

Schlüter®-ECK-KHK-E/V		
Verbindingsstuk roestvast staal V2A		
Art.-No.	€ / St.	P (st.)
V / KHK15 E	6,51	50

Schlüter®-ECK-KHK-EB/V		
Verbindingsstuk roestvast staal V2A geborsteld		
Art.-No.	€ / St.	P (st.)
V / KHK15 EB	7,16	50

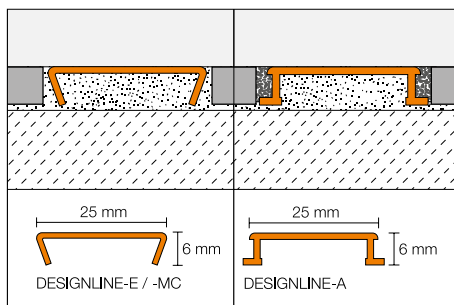




Schlüter®-DESIGNLINE

Schlüter-DESIGNLINE is een sierstrip waarmee u optisch aantrekkelijke wandbekledingen kunt vervaardigen. De profielserie kan worden gecombineerd met de overeenkomstige Schlüter-RONDDEC / -QUADEC-profielen voor uitwendige hoeken in wandbekledingen.

(Productdatablad 2.2)



Schlüter®-DESIGNLINE-E		
Roestvast staal V2A glanzend		
L = 2,50 m Art.-No.	€/m	KV (st.)
DL 625 E	20,25	120

Schlüter®-DESIGNLINE-EB		
Roestvast staal V2A geborsteld		
L = 2,50 m Art.-No.	€/m	KV (st.)
DL 625 EB	23,33	120

Schlüter®-DESIGNLINE-MC		
Messing verchroomd		
L = 2,50 m Art.-No.	€/m	KV (st.)
DL 625 MC	29,30	120

Schlüter®-DESIGNLINE-ES		
Roestvast staal V2A gestructureerd design ES 1		
L = 2,50 m Art.-No.	€/m	KV (st.)
DL 625 ES 1	24,35	120



Schlüter-QUADEC-ES design 1

Schlüter®-DESIGNLINE-ES		
Roestvast staal V2A gestructureerd design ES 2		
L = 2,50 m Art.-No.	€/m	KV (st.)
DL 625 ES 2	24,35	120



Schlüter-QUADEC-ES design 2

Schlüter®-DESIGNLINE-AME		
Aluminium mat geanodiseerd		
L = 2,50 m Art.-No.	€/m	KV (st.)
DL 625 ...*	10,25	120

Schlüter®-DESIGNLINE-AGE		
Aluminium glanzend geanodiseerd		
L = 2,50 m Art.-No.	€/m	KV (st.)
DL 625 ...**	18,92	120

Schlüter®-DESIGNLINE-AGBE		
Aluminium geborsteld geanodiseerd		
L = 2,50 m Art.-No.	€/m	KV (st.)
DL 625 ...***	19,90	120

Art.-No. aanvullen met oppervlak (bijv. DL 625 AMGB)

* Oppervlakken: AE - AK - AM - AT

** Oppervlakken: ACG - AKG - AMG - ATG

*** Oppervlakken: ACGB - AKGB - AMGB - ATGB

Opmerking:

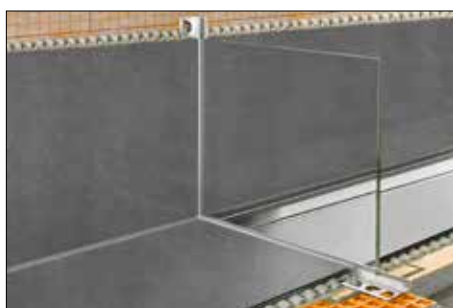
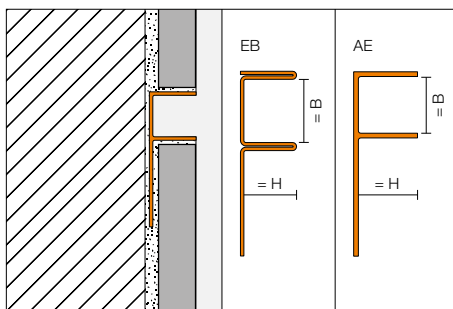
Voor Schlüter-DESIGNLINE passen alle RONDEC en QUADEC-profielen met het vergelijkbare Art.-No. oppervlak bij elkaar. Een overzicht van de oppervlakken vindt u op pagina 230/231.



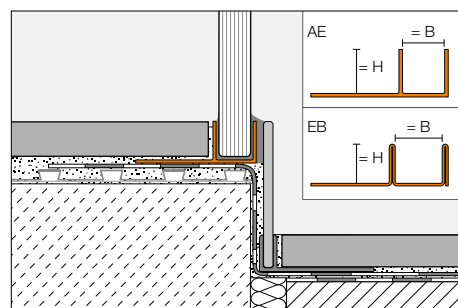
Schlüter®-DECO-SG

Schlüter-DECO-SG is een decoratief profiel als voeguitsparing in tegelbekledingen. Het vormt een 12 mm of 15 mm brede schaduwvoeg. De voeg is uitermate geschikt voor het plaatsen en bevestigen van glaselementen in de vloer en wand.

(Productdatablad 2.16)



Douchewand met Schlüter-DECO-SG en Schlüter-SHOWERPROFILE.



Schlüter®-DECO-SG-EB

Roestvast staal V4A geborsteld, B = 12 mm

H (mm)	L = 2,50 m Art.-No.	€/m	KV (st.)
8	SG 80 EB 12	40,00	120
10	SG 100 EB 12	42,00	120
11	SG 110 EB 12	44,00	120
12,5	SG 125 EB 12	46,00	120

Schlüter®-DECO-SG-EB

Roestvast staal V4A geborsteld, B = 15 mm

H (mm)	L = 2,50 m Art.-No.	€/m	KV (st.)
8	SG 80 EB 15	43,00	120
10	SG 100 EB 15	45,00	120
11	SG 110 EB 15	47,00	120
12,5	SG 125 EB 15	49,00	120



Schlüter®-DECO-SG-AE

Alu. bruut mat geanodiseerd, B = 12 mm

H (mm)	L = 2,50 m Art.-No.	€/m	KV (st.)
8	SG 80 AE 12	14,69	120
10	SG 100 AE 12	15,08	120
11	SG 110 AE 12	15,43	120
12,5	SG 125 AE 12	15,83	120

Schlüter®-DECO-SG-AE

Alu. bruut mat geanodiseerd, B = 15 mm

H (mm)	L = 2,50 m Art.-No.	€/m	KV (st.)
8	SG 80 AE 15	17,00	120
10	SG 100 AE 15	17,25	120
11	SG 110 AE 15	17,85	120
12,5	SG 125 AE 15	18,25	120



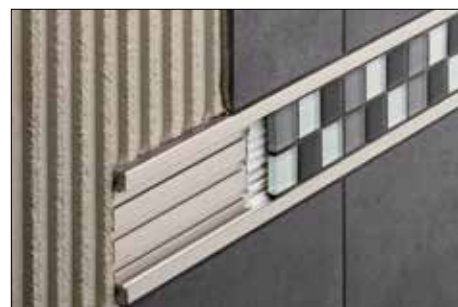
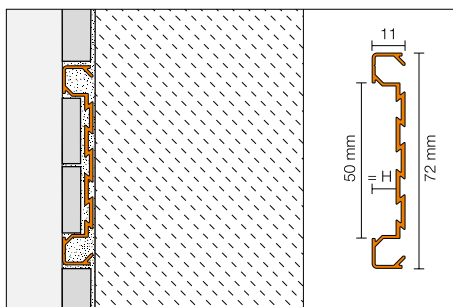
Ook in roestvast staal
ver verkrijgbaar!



Schlüter®-QUADEC-FS

Schlüter-QUADEC-FS is een decoratief profiel voor de omranding van boorden of ornamenteel geplaatste tegelstrips.

(Productdatablad 2.11)



Schlüter®-QUADEC-FS			
Aluminium mat geanodiseerd			
H (mm)	L = 2,50 m Art.-No.	€ / m	KV (st.)
8	QF 8/50 ...*	35,98	120

Schlüter®-QUADEC-FS/E			
Binnen-/buitenhoeken 90°			
H (mm)	Art.-No.	€ / St.	P (st.)
8	EV / QF 8/50 ...*	25,20	50



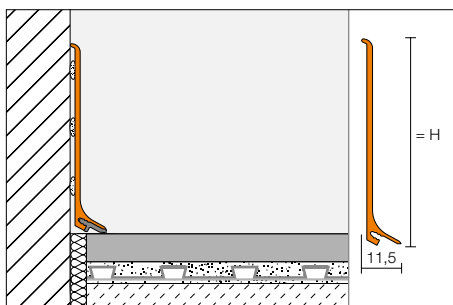
Het hoekstukje kan zowel voor binnen- als voor buitenhoeken worden gebruikt.

Art.-No. aanvullen met oppervlak (bijv. EV / QF 8/50 AT)
* Oppervlakken: AE - AT

Schlüter®-DESIGNBASE-SL-A

Schlüter-DESIGNBASE-SL-A is een profiel van hoogwaardig gecoat of geanodiseerd aluminium voor het snel realiseren van aantrekkelijke plintbekledingen. Het profiel wordt eenvoudig met een geschikte lijm aan de wand bevestigd. Optioneel kan het profiel worden voorzien van een als toebehoren verkrijgbare afdichtlip, om de randvoegen te beschermen tegen het binnendringen van vocht en de overdracht van contactgeluid te verminderen.

(Productdatablad 16.2)



Schlüter®-DESIGNBASE-SL-AE			
Alu. bruut mat geanodiseerd			
H (mm)	L = 2,50 m Art.-No.	€ / m	KV (st.)
60	DB SL 60 AE	11,58	60
80	DB SL 80 AE	14,74	60

Schlüter®-DESIGNBASE-SL/ED			
Buitenhoek 90° alu. bruut mat geanodiseerd			
H (mm)	Art.-No.	€ / St.	P (st.)
60	ED / DB SL 60 AE	10,53	50
80	ED / DB SL 80 AE	10,53	50

Schlüter®-DESIGNBASE-SL/ID			
Binnenhoek 90° alu. bruut mat geanodiseerd			
H (mm)	Art.-No.	€ / St.	P (st.)
60	ID / DB SL 60 AE	10,53	50
80	ID / DB SL 80 AE	10,53	50

Schlüter®-DESIGNBASE-SL/EK			
Eindkapje links alu. bruut mat geanodiseerd			
H (mm)	Art.-No.	€ / St.	P (st.)
60	EL / DB SL 60 AE	10,53	50
80	EL / DB SL 80 AE	10,53	50

Schlüter®-DESIGNBASE-SL/EK			
Eindkapje rechts alu. bruut mat geanodiseerd			
H (mm)	Art.-No.	€ / St.	P (st.)
60	ER / DB SL 60 AE	10,53	50
80	ER / DB SL 80 AE	10,53	50

Schlüter®-DESIGNBASE-SL/V			
Verbindingsstuk alu. bruut mat geanodiseerd			
H (mm)	Art.-No.	€ / St.	P (st.)
60	V / DB SL 60 AE	10,53	50
80	V / DB SL 80 AE	10,53	50



Schlüter®-DESIGNBASE-SL-AEEB			
Alu. rvs-look geborsteld geanodiseerd			
H (mm)	L = 2,50 m Art.-No.	€ / m	KV (st.)
60	DB SL 60 AEEB	20,00	60
80	DB SL 80 AEEB	25,80	60

Schlüter®-DESIGNBASE-SL/ED			
Buitenhoek 90° alu. rvs-look geborsteld geanodiseerd			
H (mm)	Art.-No.	€ / St.	P (st.)
60	ED / DB SL 60 AEEB	10,53	50
80	ED / DB SL 80 AEEB	10,53	50

Schlüter®-DESIGNBASE-SL/ID			
Binnenhoek 90° alu. rvs-look geanodiseerd			
H (mm)	Art.-No.	€ / St.	P (st.)
60	ID / DB SL 60 AEEB	10,53	50
80	ID / DB SL 80 AEEB	10,53	50

Schlüter®-DESIGNBASE-SL/EK			
Eindkapje links alu. rvs-look geborsteld geanodiseerd			
H (mm)	Art.-No.	€ / St.	P (st.)
60	EL / DB SL 60 AEEB	10,53	50
80	EL / DB SL 80 AEEB	10,53	50

Schlüter®-DESIGNBASE-SL/EK			
Eindkapje rechts alu. rvs-look geborsteld geanodiseerd			
H (mm)	Art.-No.	€ / St.	P (st.)
60	ER / DB SL 60 AEEB	10,53	50
80	ER / DB SL 80 AEEB	10,53	50

Schlüter®-DESIGNBASE-SL/V			
Verbindingsstuk alu. rvs-look geborsteld geanodiseerd			
H (mm)	Art.-No.	€ / St.	P (st.)
60	V / DB SL 60 AEEB	10,53	50
80	V / DB SL 80 AEEB	10,53	50

Opmerking:

De binnenhoeken (ID / DB SL 60 AEEB en ID / DB SL 80 AEEB) zijn wegens productietechnische redenen niet geborsteld.

Schlüter®-DESIGNBASE-SL-AC			
Alu. met kleurcoating			
H (mm)	L = 2,50 m Art.-No.	€ / m	KV (st.)
60	DB SL 60 MBW	15,27	60
80	DB SL 80 MBW	18,95	60

Schlüter®-DESIGNBASE-SL/ED			
Buitenhoek 90° alu. met kleurcoating			
H (mm)	Art.-No.	€ / St.	P (st.)
60	ED / DB SL 60 MBW	10,53	50
80	ED / DB SL 80 MBW	10,53	50

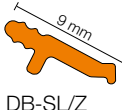
Schlüter®-DESIGNBASE-SL/ID			
Binnenhoek 90° alu. met kleurcoating			
H (mm)	Art.-No.	€ / St.	P (st.)
60	ID / DB SL 60 MBW	10,53	50
80	ID / DB SL 80 MBW	10,53	50


Schlüter®-DESIGNBASE-SL/EK			
Eindkapje links alu. met kleurcoating			
H (mm)	Art.-No.	€ / St.	P (st.)
60	EL / DB SL 60 MBW	10,53	50
80	EL / DB SL 80 MBW	10,53	50

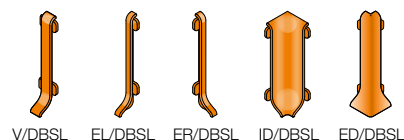
Schlüter®-DESIGNBASE-SL/EK			
Eindkapje rechts alu. met kleurcoating			
H (mm)	Art.-No.	€ / St.	P (st.)
60	ER / DB SL 60 MBW	10,53	50
80	ER / DB SL 80 MBW	10,53	50

Schlüter®-DESIGNBASE-SL/V			
Verbindingsstuk alu. met kleurcoating			
H (mm)	Art.-No.	€ / St.	P (st.)
60	V / DB SL 60 MBW	10,53	50
80	V / DB SL 80 MBW	10,53	50

Schlüter®-DESIGNBASE-SL/Z			
Afdichtlip			
L = 2,50 m Art.-No.	€ / m	KV (st.)	
DB ZS LL	4,16	60	



Verkrijgbare kleurcoating:
 Kleuren: MBW



Plinten met LED-verlichting maakt u met Schlüter-DESIGNBASE-QD, zie prijslijst LT.

Opmerking:

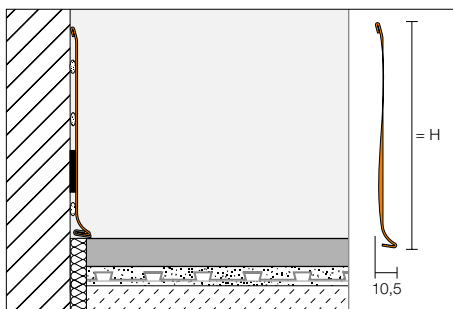
Schlüter-DESIGNBASE-SL-A kan met de buigmachine Schlüter-RUMA onder bepaalde voorwaarden in een radius worden gebogen. Neem indien nodig contact met ons op.



Schlüter®-DESIGNBASE-SL-E

Schlüter-DESIGNBASE-SL-E is een hoogwaardig profiel van roestvast staal, voor het snel realiseren van plintbekledingen in intensief gebruikte ruimtes. Het profiel wordt met een geschikte lijm aan de wand bevestigd. Met de verbindingselementen, die ook van roestvast staal zijn, is een eenvoudige en snelle montage mogelijk. Optioneel kan het profiel worden voorzien van een als toebehoren verkrijgbare afdichtlip, om de randvoegen te beschermen tegen het binnendringen van vocht en de overdracht van contactgeluid te verminderen.

(Productdatablad 16.2)



Schlüter®-DESIGNBASE-SL-EB

Roestvast staal V2A geborsteld

H (mm)	L = 2,50 m Art.-No.	€ / m	KV (st.)
110	DB SL 110 EB	36,00	60
160	DB SL 160 EB	45,00	60

Schlüter®-DESIGNBASE-SL-EB/E 90°

Buitenhoek 90°
roestvast staal V2A geborsteld

H (mm)	Art.-No.	€ / St.	P (st.)
110	E 90 / DB SL 110 EB	35,00	50
160	E 90 / DB SL 160 EB	37,00	50



Schlüter®-DESIGNBASE-SL-EB/I 90°

Binnenhoek 90°
roestvast staal V2A geborsteld

H (mm)	Art.-No.	€ / St.	P (st.)
110	I 90 / DB SL 110 EB	35,00	50
160	I 90 / DB SL 160 EB	37,00	50

Schlüter®-DESIGNBASE-SL-EB/EK

Eindkapje links
roestvast staal V2A geborsteld

H (mm)	Art.-No.	€ / St.	P (st.)
110	EL / DB SL 110 EB	25,00	50
160	EL / DB SL 160 EB	26,00	50



Schlüter®-DESIGNBASE-SL-EB/EK

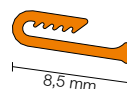
Eindkapje rechts
roestvast staal V2A geborsteld

H (mm)	Art.-No.	€ / St.	P (st.)
110	ER / DB SL 110 EB	25,00	50
160	ER / DB SL 160 EB	26,00	50

Schlüter®-DESIGNBASE-SL-EB/V

Verbindingsstuk
roestvast staal V2A geborsteld

H (mm)	Art.-No.	€ / St.	P (st.)
110	V / DB SL 110 EB	15,00	50
160	V / DB SL 160 EB	16,00	50



Schlüter®-DESIGNBASE-SL/Z

Afdichtlip

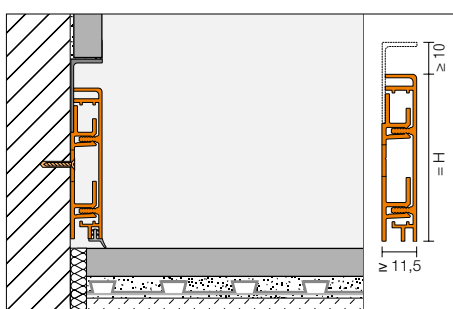
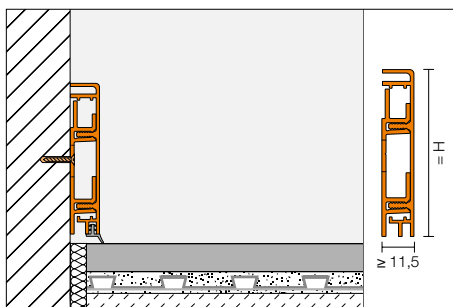
L = 2,50 m Art.-No.	€ / m	KV (st.)
DB ZS LLE	4,50	60



Schlüter®-DESIGNBASE-CQ

Schlüter-DESIGNBASE-CQ is een profiel van hoogwaardig gecoat of geanodiseerd aluminium voor het maken van decoratieve plinten. Het in de hoogte verstelbare draagprofiel uit kunststof is voorzien van een ruimte waarin kabels verborgen kunnen worden. Kabeldoorvoeropeningen zijn als toebehoren verkrijgbaar. Bij een vlakke wandbouw is het mogelijk om een schaduwvoeg te creëren met het optioneel verkrijgbare aluminium hoekprofiel. De optionele afdichtlip beschermt het profiel tegen binnendringend vocht en beperkt de overdracht van contactgeluid.

(Productdatablad 16.3)



Schlüter-DESIGNBASE-CQ/O

Schlüter®-DESIGNBASE-CQ-AE

Set,
alu. bruut mat geanodiseerd

H (mm)	L = 2,50 m Art.-No.	€ / m	KV (Set)
60	DB CQ 60 AE	24,75	60
80	DB CQ 80 AE	26,33	60

Schlüter®-DESIGNBASE-CQ/EV

Binnen-/buitenhoek 90° / eindkapje
alu. bruut mat geanodiseerd

H (mm)	Art.-No.	€ / St.	P (st.)
60	EV / DB CQ 60 AE	16,31	50
80	EV / DB CQ 80 AE	16,31	50

Schlüter®-DESIGNBASE-CQ/O

Kabeldoorvoeropening,
breedte: 15 cm

H (mm)	Art.-No.	€ / St.	P (st.)
60	DB COQ 60 AE/15	12,63	60
80	DB COQ 80 AE/15	13,16	60

Schlüter®-DESIGNBASE-CQ-AEEB

Set,
alu. rvs-look geborsteld geanodiseerd

H (mm)	L = 2,50 m Art.-No.	€ / m	KV (Set)
60	DB CQ 60 AEEB	30,53	60
80	DB CQ 80 AEEB	33,69	60

Schlüter®-DESIGNBASE-CQ/EV

Binnen-/buitenhoek 90° / eindkapje
alu. rvs-look geborsteld geanodiseerd

H (mm)	Art.-No.	€ / St.	P (st.)
60	EV / DB CQ 60 AEEB	17,37	50
80	EV / DB CQ 80 AEEB	17,37	50

Schlüter®-DESIGNBASE-CQ/O

Kabeldoorvoeropening,
breedte: 15 cm

H (mm)	Art.-No.	€ / St.	P (st.)
60	DB COQ 60 AEEB/15	13,69	60
80	DB COQ 80 AEEB/15	14,22	60

Schlüter®-DESIGNBASE-CQ-AC

Set,
alu. met kleurcoating

H (mm)	L = 2,50 m Art.-No.	€ / m	KV (Set)
60	DB CQ 60 MBW	28,43	60
80	DB CQ 80 MBW	31,59	60

Schlüter®-DESIGNBASE-CQ/EV

Binnen-/buitenhoek 90° / eindkapje
alu. met kleurcoating

H (mm)	Art.-No.	€ / St.	P (st.)
60	EV / DB CQ 60 MBW	16,85	50
80	EV / DB CQ 80 MBW	16,85	50

Schlüter®-DESIGNBASE-CQ/O

Kabeldoorvoeropening,
breedte: 15 cm

H (mm)	Art.-No.	€ / St.	P (st.)
60	DB COQ 60 MBW/15	12,90	60
80	DB COQ 80 MBW/15	13,53	60

Schlüter®-DESIGNBASE-CQ/SG

Schaduwvoeg-hoekprofiel

H (mm)	L = 2,50 m Art.-No.	€ / m	KV (st.)
12,5	DB SG 125 AE	7,32	60
12,5	DB SG 125 MBW	11,01	60
12,5	DB SG 125 AEEB	15,27	60

Schlüter®-DESIGNBASE-CQ/Z

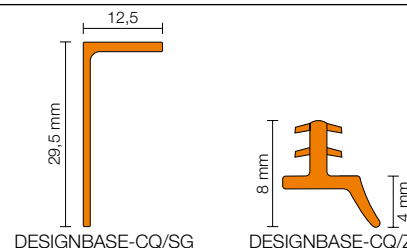
Afdichtlip

L = 2,50 m Art.-No.	€ / m	P (st.)
DB ZCL / MBW	5,79	60
DB ZCL / PG	5,79	60

Verkrijgbare kleurcoating:



Kleuren: MBW



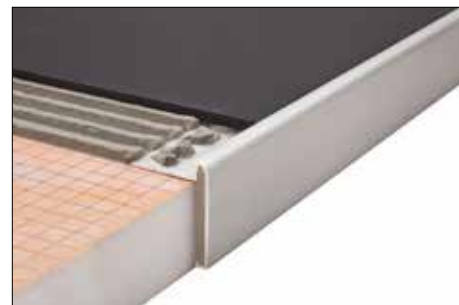
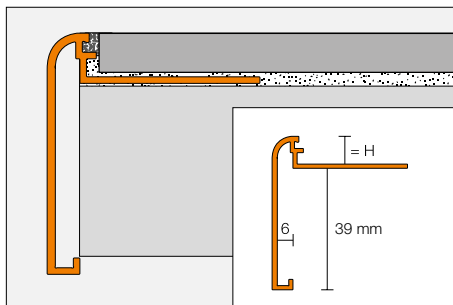
Opmerking:

De set bestaat uit het profiel Schlüter-DESIGNBASE-CQ, een draagprofiel uit PVC en bevestigingsmateriaal.



Schlüter®-RONDEC-STEP

Schlüter-**RONDEC-STEP** is een kantprofiel met voegribje voor werkbladen of plateaus waarop een keramische bekleding komt. De bovenste afsluitkant heeft een afgeronde rand.
(Productdatablad 2.8)



Schlüter®-RONDEC-STEP-AE			
Alu. bruut mat geanodiseerd			
H (mm)	L = 2,50 m Art.-No.	€ / m	KV (st.)
8	RS 80 AE 39	22,35	60
10	RS 100 AE 39	22,83	60
12,5	RS 125 AE 39	23,29	60

Schlüter®-RONDEC-STEP-ACGB			
Alu. chroom geborsteld geanodiseerd			
H (mm)	L = 2,50 m Art.-No.	€ / m	KV (st.)
8	RS 80 ACGB 39	27,61	60
10	RS 100 ACGB 39	28,07	60
12,5	RS 125 ACGB 39	28,49	60

Schlüter®-RONDEC-STEP/E 90°			
Buitenhoek 90°			
H (mm)	Art.-No.	€ / St.	P (st.)
8	E90 RS 80 ...* 39	25,05	50
10	E90 RS 100 ...* 39	25,05	50
12,5	E90 RS 125 ...* 39	25,05	50

Schlüter®-RONDEC-STEP/E 135°			
Buitenhoek 135°			
H (mm)	Art.-No.	€ / St.	P (st.)
8	E135 RS 80 ...* 39	25,05	50
10	E135 RS 100 ...* 39	25,05	50
12,5	E135 RS 125 ...* 39	25,05	50



Schlüter®-RONDEC-STEP/I 90°			
Binnenhoek 90°			
H (mm)	Art.-No.	€ / St.	P (st.)
8	I90 RS 80 ...* 39	25,05	50
10	I90 RS 100 ...* 39	25,05	50
12,5	I90 RS 125 ...* 39	25,05	50

Schlüter®-RONDEC-STEP/I 135°			
Binnenhoek 135°			
H (mm)	Art.-No.	€ / St.	P (st.)
8	I135 RS 80 ...* 39	25,05	50
10	I135 RS 100 ...* 39	25,05	50
12,5	I135 RS 125 ...* 39	25,05	50



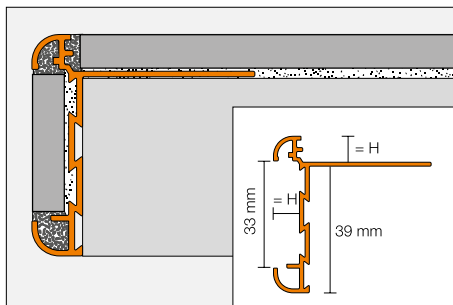
Art.-No. aanvullen met oppervlak (bijv. I135 RS 80 AE 39)
* Oppervlakken: ACGB - AE



Schlüter®-RONDEC-STEP-CT

Schlüter-RODEC-STEP-CT is een kantprofiel met voegribje voor werkbladen of plateaus waarop een keramische bekleding komt. In de voorste uitsparing van het profiel kan de bekleding van het werkblad of een ander decoratief materiaal worden aangebracht.

(Productdatablad 2.8)



Schlüter®-RONDEC-STEP-CT-AE

Alu. bruut mat geanodiseerd

H (mm)	L = 2,50 m Art.-No.	€ / m	KV (st.)
8	RC 80 AE 39	36,70	60
10	RC 100 AE 39	37,52	60
12,5	RC 125 AE 39	38,29	60

Schlüter®-RONDEC-STEP-CT-ACGB

Alu. chroom geborsteld geanodiseerd

H (mm)	L = 2,50 m Art.-No.	€ / m	KV (st.)
8	RC 80 ACGB 39	39,79	60
10	RC 100 ACGB 39	40,57	60
12,5	RC 125 ACGB 39	41,34	60

Schlüter®-RONDEC-STEP-CT/E 90°

Buitenhoek 90°

H (mm)	Art.-No.	€ / St.	P (st.)
8	E90 RC 80 ...* 39	25,05	10
10	E90 RC 100 ...* 39	25,05	10
12,5	E90 RC 125 ...* 39	25,05	10

Schlüter®-RONDEC-STEP-CT/E 135°

Buitenhoek 135°

H (mm)	Art.-No.	€ / St.	P (st.)
8	E135 RC 80 ...* 39	25,05	10
10	E135 RC 100 ...* 39	25,05	10
12,5	E135 RC 125 ...* 39	25,05	10



Schlüter®-RONDEC-STEP-CT/I 90°

Binnenhoek 90°

H (mm)	Art.-No.	€ / St.	P (st.)
8	I90 RC 80 ...* 39	25,05	10
10	I90 RC 100 ...* 39	25,05	10
12,5	I90 RC 125 ...* 39	25,05	10

Schlüter®-RONDEC-STEP-CT/I 135°

Binnenhoek 135°

H (mm)	Art.-No.	€ / St.	P (st.)
8	I135 RC 80 ...* 39	25,05	10
10	I135 RC 100 ...* 39	25,05	10
12,5	I135 RC 125 ...* 39	25,05	10



Art.-No. aanvullen met oppervlak (bijv. I135 RC 80 AE 39)

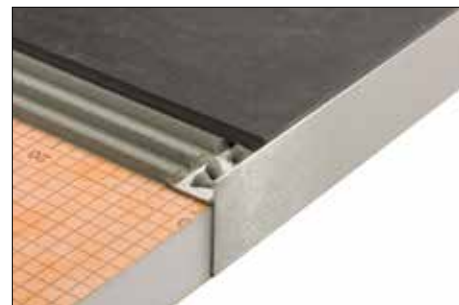
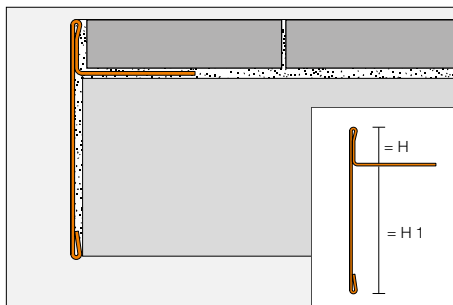
* Oppervlakken: ACGB - AE



Schlüter®-SCHIENE-STEP-EB

Schlüter-SCHIENE-STEP-EB is een hoogwaardig afsluitprofiel uit geborsteld roestvast staal. Door de variabele geometrie kan dit profiel worden gebruikt voor verschillende toepassingen zoals bijv. werkbladen, traptreden of voor het afwerken van een renovatie met "tegels op tegels".

(Productdatablad 2.15)



Schlüter®-SCHIENE-STEP-EB			
Roestvast staal V2A geborsteld, H1 = 39 mm			
H (mm)	L = 2,50 m Art.-No.	€ / m	KV (st.)
6	SS 60 EB 39	39,86	60
9	SS 90 EB 39	41,47	60
11	SS 110 EB 39	42,28	60
12,5	SS 125 EB 39	43,63	60

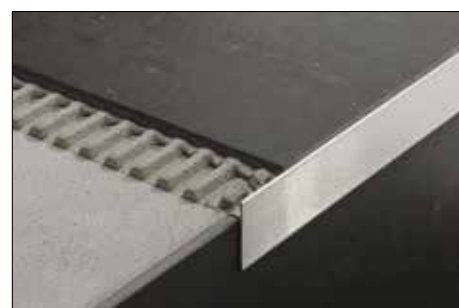
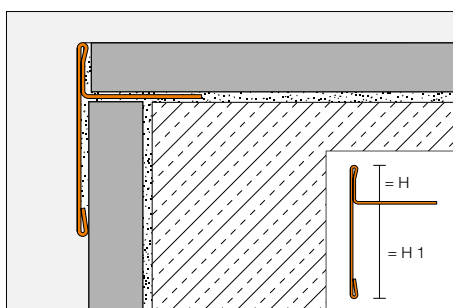
Schlüter®-SCHIENE-STEP-EB/E 90°			
Buitenhoek 90° roestvast staal V2A geborsteld			
H (mm)	Art.-No.	€ / St.	P (st.)
6	E90 / SS 60 EB 39	13,47	50
9	E90 / SS 90 EB 39	13,47	50
11	E90 / SS 110 EB 39	13,47	50
12,5	E90 / SS 125 EB 39	13,47	50

Schlüter®-SCHIENE-STEP-EB/I 90°			
Binnenhoek 90° roestvast staal V2A geborsteld			
H (mm)	Art.-No.	€ / St.	P (st.)
6	I90 / SS 60 EB 39	13,47	50
9	I90 / SS 90 EB 39	13,47	50
11	I90 / SS 110 EB 39	13,47	50
12,5	I90 / SS 125 EB 39	13,47	50

Schlüter®-SCHIENE-STEP-EB/E 135°			
Buitenhoek 135° roestvast staal V2A geborsteld			
H (mm)	Art.-No.	€ / St.	P (st.)
6	E135 / SS 60 EB 39	13,47	50
9	E135 / SS 90 EB 39	13,47	50
11	E135 / SS 110 EB 39	13,47	50
12,5	E135 / SS 125 EB 39	13,47	50

Schlüter®-SCHIENE-STEP-EB/I 135°			
Binnenhoek 135° roestvast staal V2A geborsteld			
H (mm)	Art.-No.	€ / St.	P (st.)
6	I135 / SS 60 EB 39	13,47	50
9	I135 / SS 90 EB 39	13,47	50
11	I135 / SS 110 EB 39	13,47	50
12,5	I135 / SS 125 EB 39	13,47	50

Schlüter®-SCHIENE-STEP-EB/V			
Verbindingsstuk roestvast staal V2A geborsteld			
H (mm)	Art.-No.	€ / St.	P (st.)
6	V / SS 60 EB 39	11,85	50
9	V / SS 90 EB 39	11,85	50
11	V / SS 110 EB 39	11,85	50
12,5	V / SS 125 EB 39	11,85	50



Schlüter®-SCHIENE-STEP-EB			
Roestvast staal V2A geborsteld, H1 = 30 mm			
H (mm)	L = 2,50 m Art.-No.	€ / m	KV (st.)
9	SS 90 EB 30	33,12	60
11	SS 110 EB 30	33,94	60
12,5	SS 125 EB 30	34,73	60

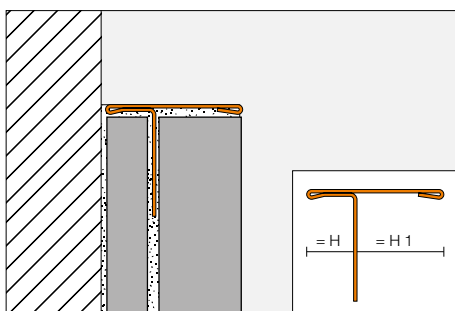
Schlüter®-SCHIENE-STEP-EB/E 90°			
Buitenhoek 90° roestvast staal V2A geborsteld			
H (mm)	Art.-No.	€ / St.	P (st.)
9	E90 / SS 90 EB 30	13,47	50
11	E90 / SS 110 EB 30	13,47	50
12,5	E90 / SS 125 EB 30	13,47	50

Schlüter®-SCHIENE-STEP-EB/V			
Verbindingsstuk roestvast staal V2A geborsteld			
H (mm)	Art.-No.	€ / St.	P (st.)
9	V / SS 90 EB 30	11,85	50
11	V / SS 110 EB 30	11,85	50
12,5	V / SS 125 EB 30	11,85	50

Opmerking:

De buitenhoek 90° is ook bruikbaar als eindkapje.





Schlüter®-SCHIENE-STEP-EB

Roestvast staal V2A geborsteld, H1 = 11 mm

H (mm)	L = 2,50 m Art.-No.	€/m	KV (st.)
6	SS 60 EB 11	29,62	60
12,5	SS 125 EB 11	30,43	60

Schlüter®-SCHIENE-STEP-EB/V

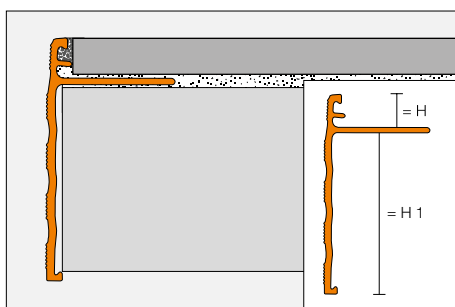
Verbindingsstuk
roestvast staal V2A geborsteld

H (mm)	Art.-No.	€/St.	P (st.)
6	V / SS 60 EB 11	11,85	50
12,5	V / SS 125 EB 11	11,85	50

Schlüter®-SCHIENE-STEP

Schlüter-SCHIENE-STEP is een kantprofiel met voegribje voor werkbladen of plateaus waarop een keramische bekleding komt.

(Productdatablad 2.15)



Schlüter®-SCHIENE-STEP-AE

Alu. bruut mat geanodiseerd, H1 = 30 mm

H (mm)	L = 2,50 m Art.-No.	€/m	KV (st.)
8	SS 80 AE 30	21,74	60
10	SS 100 AE 30	22,10	60
12,5	SS 125 AE 30	22,76	60
15	SS 150 AE 30	23,35	60

Schlüter®-SCHIENE-STEP-AE

Alu. bruut mat geanodiseerd, H1 = 39 mm

H (mm)	L = 2,50 m Art.-No.	€/m	KV (st.)
8	SS 80 AE 39	22,33	60
10	SS 100 AE 39	22,66	60
12,5	SS 125 AE 39	23,35	60
15	SS 150 AE 39	23,73	60

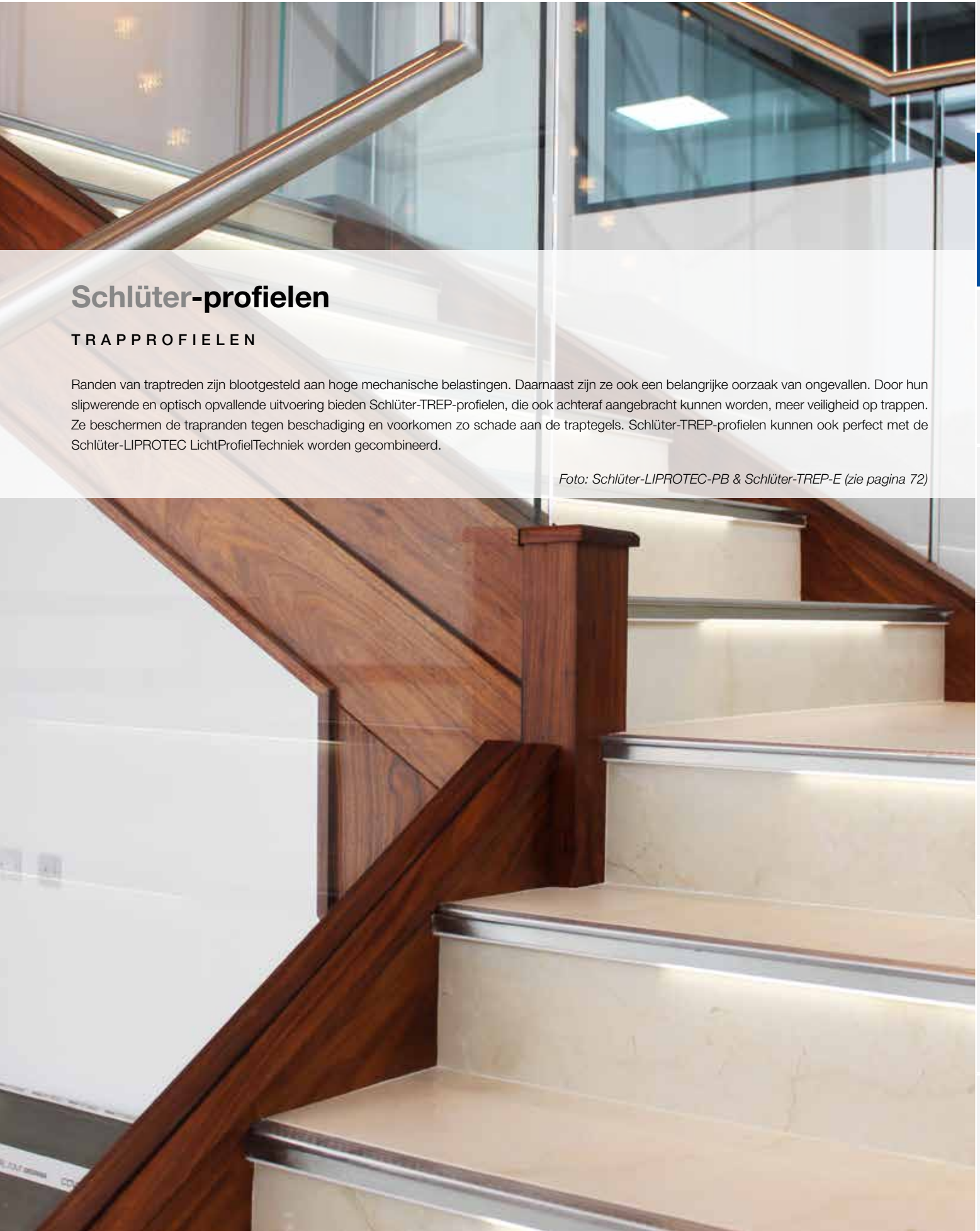


Schlüter-profielen

TRAPPROFIELEN

Randen van traptreden zijn blootgesteld aan hoge mechanische belastingen. Daarnaast zijn ze ook een belangrijke oorzaak van ongevallen. Door hun slijpwerende en optisch opvallende uitvoering bieden Schlüter-TREP-profielen, die ook achteraf aangebracht kunnen worden, meer veiligheid op trappen. Ze beschermen de trapranden tegen beschadiging en voorkomen zo schade aan de traptegels. Schlüter-TREP-profielen kunnen ook perfect met de Schlüter-LIPROTEC LichtProfielTechniek worden gecombineerd.

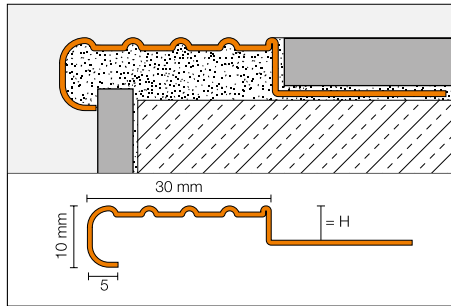
Foto: Schlüter-LIPROTEC-PB & Schlüter-TREP-E (zie pagina 72)





Schlüter®-TREP-E

Schlüter-TREP-E is een roestvaststalen trapprofiel met een speciale antislip profilering.
(Productdatablad 3.3)



Schlüter®-TREP-E			
Roestvast staal V2A, R 10 V 6			
H (mm)	L = 2,50 m Art.-No.	€ / m	KV (st.)
2	TE 20	14,45	60
3	TE 30	14,61	60
5	TE 50	14,91	60
8	TE 80	15,35	60
11	TE 110	15,83	60
13	TE 130	16,21	60
16	TE 160	16,61	60
25	TE 250	18,01	60

Schlüter®-TREP-E			
Roestvast staal V2A, R 10 V 6			
H (mm)	L = 1,50 m Art.-No.	€ / m	KV (st.)
2	TE 20/150	14,45	60
3	TE 30/150	14,61	60
5	TE 50/150	14,91	60
8	TE 80/150	15,35	60
11	TE 110/150	15,83	60
13	TE 130/150	16,21	60
16	TE 160/150	16,61	60
25	TE 250/150	18,01	60

Schlüter®-TREP-E			
Roestvast staal V2A, R 10 V 6			
H (mm)	L = 1,00 m Art.-No.	€ / m	KV (st.)
2	TE 20/100	15,22	60
3	TE 30/100	15,35	60
5	TE 50/100	15,66	60
8	TE 80/100	16,11	60
11	TE 110/100	16,61	60
13	TE 130/100	16,96	60
16	TE 160/100	17,42	60
25	TE 250/100	18,78	60

Schlüter®-TREP-E V4A			
Roestvast staal V4A, R 10 V 6			
H (mm)	L = 2,50 m Art.-No.	€ / m	KV (st.)
8	TE 80/V4A	16,89	60
11	TE 110/V4A	17,40	60
13	TE 130/V4A	17,84	60
16	TE 160/V4A	18,24	60

Schlüter®-TREP-E V4A			
Roestvast staal V4A, R 10 V 6			
H (mm)	L = 1,50 m Art.-No.	€ / m	KV (st.)
8	TE 80/150/V4A	16,89	60
11	TE 110/150/V4A	17,40	60
13	TE 130/150/V4A	17,84	60
16	TE 160/150/V4A	18,24	60

Schlüter®-TREP-E V4A			
Roestvast staal V4A, R 10 V 6			
H (mm)	L = 1,00 m Art.-No.	€ / m	KV (st.)
8	TE 80/100/V4A	17,73	60
11	TE 110/100/V4A	18,24	60
13	TE 130/100/V4A	18,58	60
16	TE 160/100/V4A	19,17	60

Schlüter®-TREP-E V4A/EK		
Eindkapje roestvast staal V4A		
Art.-No.	€ / St.	P (st.)
E / TE	2,04	50

Opmerking:
R 10 V 6 = Antislip classificatie volgens DIN 51 130



TREP-E V4A/EK

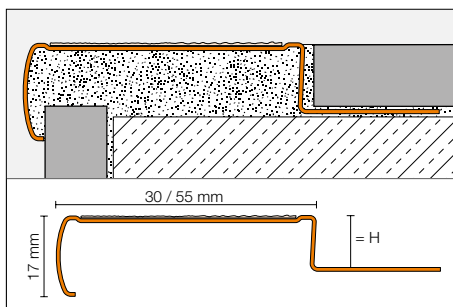
Ook geschikt voor V2A-profielen.



Schlüter®-TREP-G/-GL

Schlüter-TREP-G is een trapprofiel uit roestvast staal geborsteld met een ingelijmd, antislip loopvlak.

(Productdatablad 3.5)



Schlüter®-TREP-G-B			
Roestvast staal V2A geborsteld, breed (55 mm), R 11			
H (mm)	L = 2,50 m Art.-No.	€/m	KV (st.)
9	GB EB 90 ...*	43,18	60
11	GB EB 110 ...*	45,04	60
13	GB EB 130 ...*	46,88	60
15	GB EB 150 ...*	49,04	60
L = 1,50 m			
9	GB EB 90 ...*/150	43,18	60
11	GB EB 110 ...*/150	45,04	60
13	GB EB 130 ...*/150	46,88	60
15	GB EB 150 ...*/150	49,04	60
L = 1,00 m			
9	GB EB 90 ...*/100	44,09	60
11	GB EB 110 ...*/100	45,96	60
13	GB EB 130 ...*/100	47,81	60
15	GB EB 150 ...*/100	51,18	60

Schlüter®-TREP-G-S			
Roestvast staal V2A geborsteld, smal (30 mm), R 11			
H (mm)	L = 2,50 m Art.-No.	€/m	KV (st.)
9	GS EB 90 ...*	34,54	60
11	GS EB 110 ...*	36,39	60
13	GS EB 130 ...*	38,54	60
15	GS EB 150 ...*	40,08	60
L = 1,50 m			
9	GS EB 90 ...*/150	34,54	60
11	GS EB 110 ...*/150	36,39	60
13	GS EB 130 ...*/150	38,54	60
15	GS EB 150 ...*/150	40,08	60
L = 1,00 m			
9	GS EB 90 ...*/100	35,46	60
11	GS EB 110 ...*/100	37,32	60
13	GS EB 130 ...*/100	39,47	60
15	GS EB 150 ...*/100	41,02	60

Toebehoren voor Schlüter-TREP-G-B

Schlüter®-TREP-G-B/EK		
Eindkapje, breed		
Art.-No.	€/St.	P (st.)
E/GB EB	2,59	50

Schlüter®-TREP-G-B/KB		
Vervangstuk: zelfklevende band, breed, R 11		
44 mm x 18,3 m Art.-No.	€/m	P (rol)
GB KB 183 ...*	8,32	60

Schlüter®-TREP-GL-B/KB		
Vervangstuk: zelfklevende band, breed, R 10		
44 mm x 6 m Art.-No.	€/m	P (rol)
GLB KB 60 ...*	9,39	60

Schlüter®-TREP-GL-B			
Roestvast staal V2A geborsteld, breed (55 mm), R 10			
H (mm)	L = 2,50 m Art.-No.	€/m	KV (st.)
9	GLB EB 90 ...*	43,18	60
11	GLB EB 110 ...*	45,04	60
13	GLB EB 130 ...*	46,88	60
15	GLB EB 150 ...*	49,04	60
L = 1,50 m			
9	GLB EB 90 ...*/150	43,18	60
11	GLB EB 110 ...*/150	45,04	60
13	GLB EB 130 ...*/150	46,88	60
15	GLB EB 150 ...*/150	49,04	60
L = 1,00 m			
9	GLB EB 90 ...*/100	44,09	60
11	GLB EB 110 ...*/100	45,96	60
13	GLB EB 130 ...*/100	47,81	60
15	GLB EB 150 ...*/100	51,18	60

Schlüter®-TREP-GL-S			
Roestvast staal V2A geborsteld, smal (30 mm), R 10			
H (mm)	L = 2,50 m Art.-No.	€/m	KV (st.)
9	GLS EB 90 ...*	34,54	60
11	GLS EB 110 ...*	36,39	60
13	GLS EB 130 ...*	38,54	60
15	GLS EB 150 ...*	40,08	60
L = 1,50 m			
9	GLS EB 90 ...*/150	34,54	60
11	GLS EB 110 ...*/150	36,39	60
13	GLS EB 130 ...*/150	38,54	60
15	GLS EB 150 ...*/150	40,08	60
L = 1,00 m			
9	GLS EB 90 ...*/100	35,46	60
11	GLS EB 110 ...*/100	37,32	60
13	GLS EB 130 ...*/100	39,47	60
15	GLS EB 150 ...*/100	41,02	60

Toebehoren voor Schlüter-TREP-G-S

Schlüter®-TREP-G-S/EK		
Eindkapje, smal		
Art.-No.	€/St.	P (st.)
E/GS EB	2,29	50

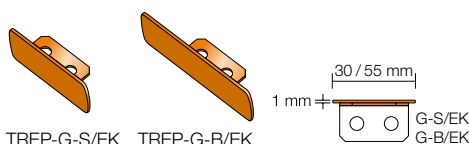
Schlüter®-TREP-G-S/KB		
Vervangstuk: zelfklevende band, smal, R 11		
19 mm x 18,3 m Art.-No.	€/m	P (rol)
GS KB 183 ...*	5,55	60

Schlüter®-TREP-GL-S/KB		
Vervangstuk: zelfklevende band, smal, R 10		
19 mm x 6 m Art.-No.	€/m	P (rol)
GLS KB 60 ...*	6,54	60

Opmerking:

R 10 / R 11 = Antislip classificatie volgens DIN 51 130

Art.-No. kleur toevoegen (bijv. GLS EB 90 GS)
* Kleuren: GS - T

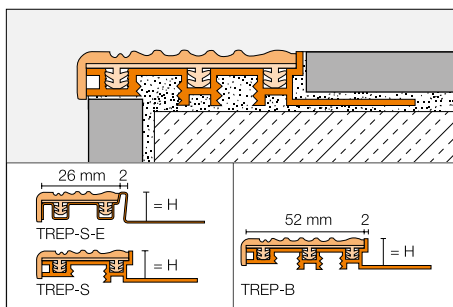




Schlüter®-TREP-S/-B

Schlüter-TREP-S/-B zijn aluminium of roestvast-stalen trapprofielen met een ingeklemd, vervangbaar loopvlak van antislip kunststof. Ze zijn naar keuze leverbaar met een breed (TREP-B) of smal (TREP-S) loopvlak.

(Productdatablad 3.2)



Schlüter®-TREP-B			
Aluminium draagprofiel breed (52 mm), R 9			
H (mm)	L = 2,50 m Art.-No.	€ / m	KV (st.)
8	...* 8 B	22,67	60
10	...* 10 B	24,05	60
12,5	...* 12 B	25,11	60
15	...* 15 B	26,48	60
25	...* 25 B	27,11	60
L = 1,50 m			
8	...* 8 B/150	22,67	60
10	...* 10 B/150	24,05	60
12,5	...* 12 B/150	25,11	60
15	...* 15 B/150	26,48	60
25	...* 25 B/150	27,11	60
L = 1,00 m			
8	...* 8 B/100	23,41	60
10	...* 10 B/100	24,81	60
12,5	...* 12 B/100	25,92	60
15	...* 15 B/100	27,24	60
25	...* 25 B/100	27,85	60

Schlüter®-TREP-S			
Aluminium draagprofiel smal (26 mm), R 9			
H (mm)	L = 2,50 m Art.-No.	€ / m	KV (st.)
8	...* 8 S	16,25	60
10	...* 10 S	16,72	60
12,5	...* 12 S	17,42	60
L = 1,50 m			
8	...* 8 S/150	16,25	60
10	...* 10 S/150	16,72	60
12,5	...* 12 S/150	17,42	60
L = 1,00 m			
8	...* 8 S/100	17,11	60
10	...* 10 S/100	17,50	60
12,5	...* 12 S/100	18,16	60

Schlüter®-TREP-S-E			
Roestvast staal V2A draagprofiel smal (26 mm), R 9			
H (mm)	L = 2,50 m Art.-No.	€ / m	KV (st.)
8	...* 8 SE	22,15	60
10	...* 10 SE	22,83	60
12,5	...* 12 SE	23,49	60
L = 1,50 m			
8	...* 8 SE/150	22,15	60
10	...* 10 SE/150	22,83	60
12,5	...* 12 SE/150	23,49	60
L = 1,00 m			
8	...* 8 SE/100	22,96	60
10	...* 10 SE/100	23,57	60
12,5	...* 12 SE/100	24,34	60

Opmerking:
R 9 = Antislip classificatie volgens DIN 51 130

Art.-No. kleur toevoegen (bijv. NB 8 SE)

CG G GS HB NB

* Kleuren: CG - G - GS - HB - NB

Toebehoren voor Schlüter-TREP-B

Schlüter®-TREP-B/EK		
Eindkapje, breed (52 mm)		
Art.-No.	€ / St.	P (st.)
E 52 / ...*	1,72	50

Schlüter®-TREP-B/EL		
Vervangstuk: inlage breed (52 mm)		
L = 2,50 m Art.-No.	€ / m	KV (st.)
PE 52 / ...*	6,29	60

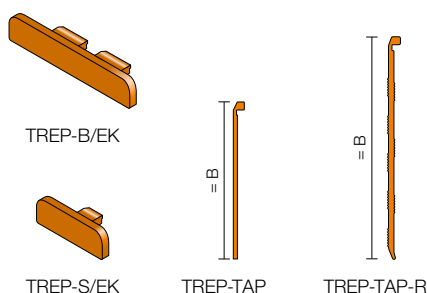
Toebehoren voor Schlüter-TREP-S / -S-E

Schlüter®-TREP-S/EK		
Eindkapje, smal (26 mm)		
Art.-No.	€ / St.	P (st.)
E 26 / ...*	1,05	50

Schlüter®-TREP-S/EL		
Vervangstuk: inlage smal (26 mm)		
L = 2,50 m Art.-No.	€ / m	KV (st.)
PE 26 / ...*	5,33	60

Schlüter®-TREP-TAP			
Afdekprofiel			
B (mm)	L = 2,50 m Art.-No.	€ / m	KV (st.)
50	TAP 50 AE	11,78	60
L = 1,50 m			
50	TAP 50 AE/150	11,78	60
L = 1,00 m			
50	TAP 50 AE/100	11,78	60

Schlüter®-TREP-TAP-R			
Afdekprofiel, geribbeld			
B (mm)	L = 2,50 m Art.-No.	€ / m	KV (st.)
61	TAP R61 AE	12,26	60
L = 1,50 m			
61	TAP R61 AE/150	12,26	60

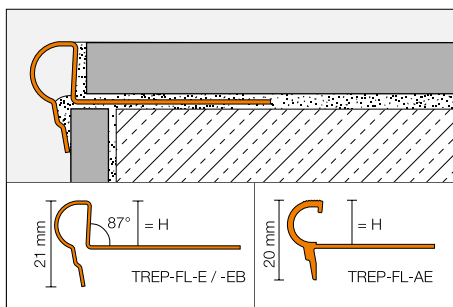




Schlüter®-TREP-FL

Schlüter-TREP-FL is een Florentin-vormig aluminium met een antislip profilering of roestvaststalen trapprofiel voor veilige en mooi gevormde treden. Het laat zich verwerken in trappen die met tegels of natuursteen worden bekleed.

(Productdatablad 3.4)



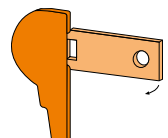
Schlüter®-TREP-FL-AE			
Alu. bruut mat geanodiseerd			
H (mm)	L = 2,50 m Art.-No.	€/ m	KV (st.)
9	FL 90 AE	13,53	60
11	FL 110 AE	13,53	60
12,5	FL 125 AE	13,53	60
L = 1,50 m			
9	FL 90 AE/150	13,53	60
11	FL 110 AE/150	13,53	60
12,5	FL 125 AE/150	13,53	60
L = 1,00 m			
9	FL 90 AE/100	14,18	60
11	FL 110 AE/100	14,18	60
12,5	FL 125 AE/100	14,18	60

Schlüter®-TREP-FL-E			
Roestvast staal V2A			
H (mm)	L = 2,50 m Art.-No.	€/ m	KV (st.)
9	FL 90 E	17,73	60
11	FL 110 E	17,73	60
12,5	FL 125 E	17,73	60
L = 1,50 m			
9	FL 90 E/150	17,73	60
11	FL 110 E/150	17,73	60
12,5	FL 125 E/150	17,73	60
L = 1,00 m			
9	FL 90 E/100	18,37	60
11	FL 110 E/100	18,37	60
12,5	FL 125 E/100	18,37	60

Schlüter®-TREP-FL-EB			
Roestvast staal V2A geborsteld			
H (mm)	L = 2,50 m Art.-No.	€/ m	KV (st.)
9	FL 90 EB	22,16	60
11	FL 110 EB	22,16	60
12,5	FL 125 EB	22,16	60
L = 1,50 m			
9	FL 90 EB/150	22,16	60
11	FL 110 EB/150	22,16	60
12,5	FL 125 EB/150	22,16	60
L = 1,00 m			
9	FL 90 EB/100	22,91	60
11	FL 110 EB/100	22,91	60
12,5	FL 125 EB/100	22,91	60

Schlüter®-TREP-FL-AE/EK		
Eindkapje alu. bruut mat geanodiseerd		
Art.-No.	€/ St.	P (st.)
E / FL AE	2,04	50

Schlüter®-TREP-FL-EB/EK*		
Eindkapje roestvast staal V2A geborsteld		
Art.-No.	€/ St.	P (st.)
E / FL EB	2,04	50

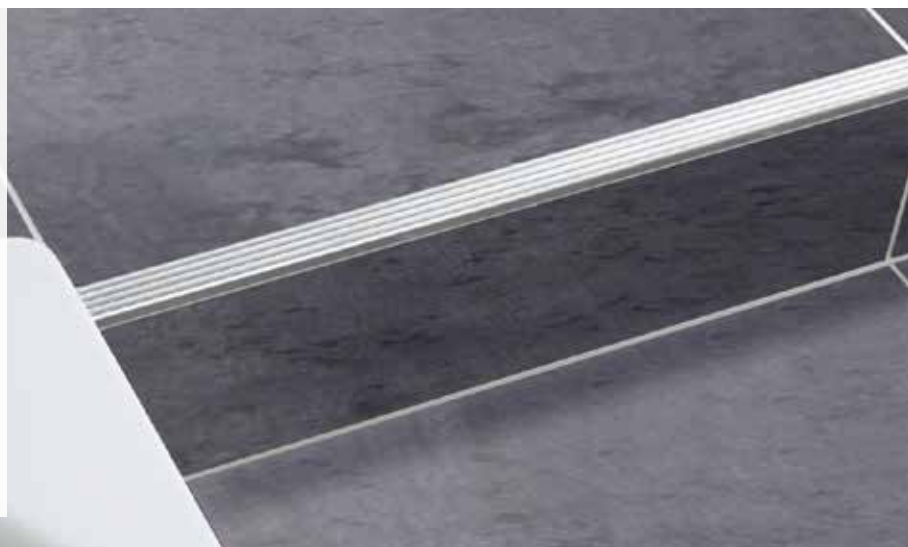


* Voor Schlüter-TREP-FL-E en -EB geschikt.

Veiligheid kan ook achteraf gemonteerd worden

Bij nieuwe trappen wordt niet altijd meteen aan de inbouw van trapprofielen gedacht. Opdat u ook achteraf de veiligheid van uw trap zou kunnen verhogen, bieden wij ook Schlüter-TREP-profielen aan voor verlijming achteraf. Schlüter-KERDI-FIX is geschikt voor een duurzame hechting van de volgende profielen:

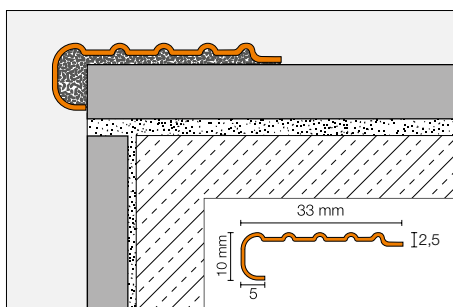
- ✓ Schlüter-TREP-EK met antislip profilering.
- ✓ Schlüter-TREP-EFK voor de verlijming in uitfrezingen.
- ✓ Schlüter-TREP-GK/-GLK met ingelijmd antislip loopvlak.



Schlüter®-TREP-EK

Schlüter-TREP-EK is een trapprofiel uit roestvast staal met een speciale antislip profilering voor veilige en mooi gevormde trederanden. Het kan achteraf worden gelijmd op met tegels of natuursteen bezette treden.

(Productdatablad 3.3)



Schlüter®-TREP-EK		
Roestvast staal V2A, R 10 V 6		
L = 2,50 m Art.-No.	€/m	KV (st.)
TEK	13,82	60

Schlüter®-TREP-EK		
Roestvast staal V2A, R 10 V 6		
L = 1,50 m Art.-No.	€/m	KV (st.)
TEK/150	13,82	60

Schlüter®-TREP-EK		
Roestvast staal V2A, R 10 V 6		
L = 1,00 m Art.-No.	€/m	KV (st.)
TEK/100	14,55	60

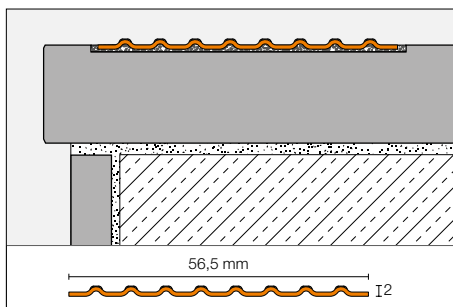
Opmerking:

R 10 V 6 = Antislip classificatie volgens DIN 51 130

Schlüter®-TREP-EFK

Schlüter-TREP-EFK is een trapprofiel uit roestvast staal met een speciale antislip profilering voor veilige en mooi gevormde treden. Het product kan met montagelijm in de daarvoor voorziene uitfrezingen of achteraf op treden worden aangebracht.

(Productdatablad 3.3)



Schlüter®-TREP-EFK		
Roestvast staal V4A, R 10 V 6		
L = 2,50 m Art.-No.	€/m	KV (st.)
TEF 56K/V4A	19,22	60

Opmerking:

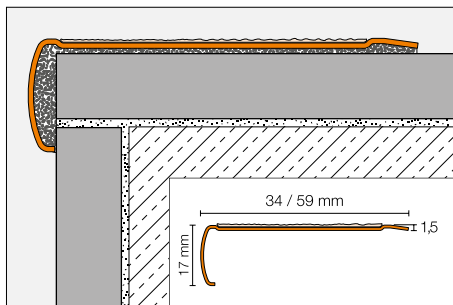
R 10 V 6 = Antislip classificatie volgens DIN 51 130



Schlüter®-TREP-GK/-GLK

Schlüter-TREP-GK is een trapprofiel uit roestvast staal geborsteld met een ingelijmd, antislip loopvlak. Het kan achteraf worden gelijmd op met tegels of natuursteen bezette treden.

(Productdatablad 3.5)



Schlüter®-TREP-GK-B

Roestvast staal V2A geborsteld, breed (59 mm), R 11

L = 2,50 m Art.-No.	€/m	KV (st.)
GB EBK ...*	37,01	60
L = 1,50 m		
GB EBK ...*/150	37,01	60
L = 1,00 m		
GB EBK ...*/100	37,94	60

Schlüter®-TREP-GK-S

Roestvast staal V2A geborsteld, smal (34 mm), R 11

L = 2,50 m Art.-No.	€/m	KV (st.)
GS EBK ...*	30,22	60
L = 1,50 m		
GS EBK ...*/150	30,22	60
L = 1,00 m		
GS EBK ...*/100	31,14	60

Schlüter®-TREP-GLK-B

Roestvast staal V2A geborsteld, breed (59 mm), R 10

L = 2,50 m Art.-No.	€/m	KV (st.)
GLB EBK ...*	37,01	60
L = 1,50 m		
GLB EBK ...*/150	37,01	60
L = 1,00 m		
GLB EBK ...*/100	37,94	60

Schlüter®-TREP-GLK-S

Roestvast staal V2A geborsteld, smal (34 mm), R 10

L = 2,50 m Art.-No.	€/m	KV (st.)
GLS EBK ...*	30,22	60
L = 1,50 m		
GLS EBK ...*/150	30,22	60
L = 1,00 m		
GLS EBK ...*/100	31,14	60

Art.-No. kleur toevoegen (bijv. GLS EBK GS)



* Kleuren: GS - T

Opmerking:

R 10 / R 11 = Antislip classificatie volgens DIN 51 130

Voor zelfklevende band, zie Schlüter-TREP-G/GL.

Schlüter®-KERDI-FIX

Schlüter-KERDI-FIX is een elastische montagelijm op basis van een MS-polymeer. Het is geschikt om profielen en Schlüter-KERDI-BOARD te verlijmen, alsook de aansluitingen van de Schlüter-KERDI-afdichtingsbanden af te dichten.

(Productdatablad 8.3)



Schlüter®-KERDI-FIX

MS-polymeer

Inhoud (ml)	Art.-No.	€/St.	P (st.)
290	KERDIFIX / BW	19,06	12
290	KERDIFIX / G	19,06	12



Schlüter-profielen

BEWEGINGS-, RAND- EN AANSLUITVOEGEN

Met de profielen van de Schlüter-DILEX-reeks stellen we onderhoudsvrije en functionele oplossingen voor alle relevante bewegingsvoegen in tegelbekledingen voor. Het leveringsprogramma omvat profielvarianten voor constructievoegen, veldbegrenzingsvoegen, rand- en aansluitvoegen. Alle profielen worden tijdens het plaatsen van de tegels ingewerkt. In functie van de latere mechanische of chemische belasting van de bekleding zijn onze DILEX-profielen verkrijgbaar in diverse materiaaluitvoeringen.

Foto: Schlüter-DILEX-EKSN (zie pagina 81)





Profielen voor bewegingsvoegen

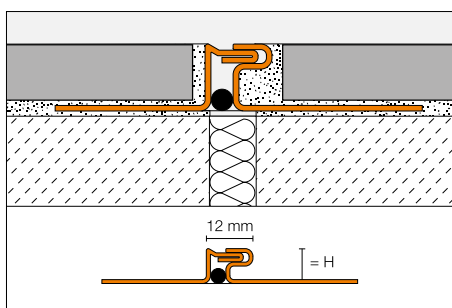
Tegelbekledingen moeten volgens de regels van de techniek verdeeld worden in velden. Met de Schlüter-DILEX-profielen gebeurt dit:

- ✓ Duurzaam onderhoudsvrij
- ✓ Direct bij het leggen van de tegels
- ✓ Bestand tegen weers- en temperatuursinvloeden
- ✓ Voor binnen- en buitentoepassingen



Schlüter®-DILEX-EDP

Schlüter-DILEX-EDP is een roestvaststalen bewegingsprofiel dat vanwege een groef-mesverbinding horizontale bewegingen kan opvangen. (Productdatablad 4.16)

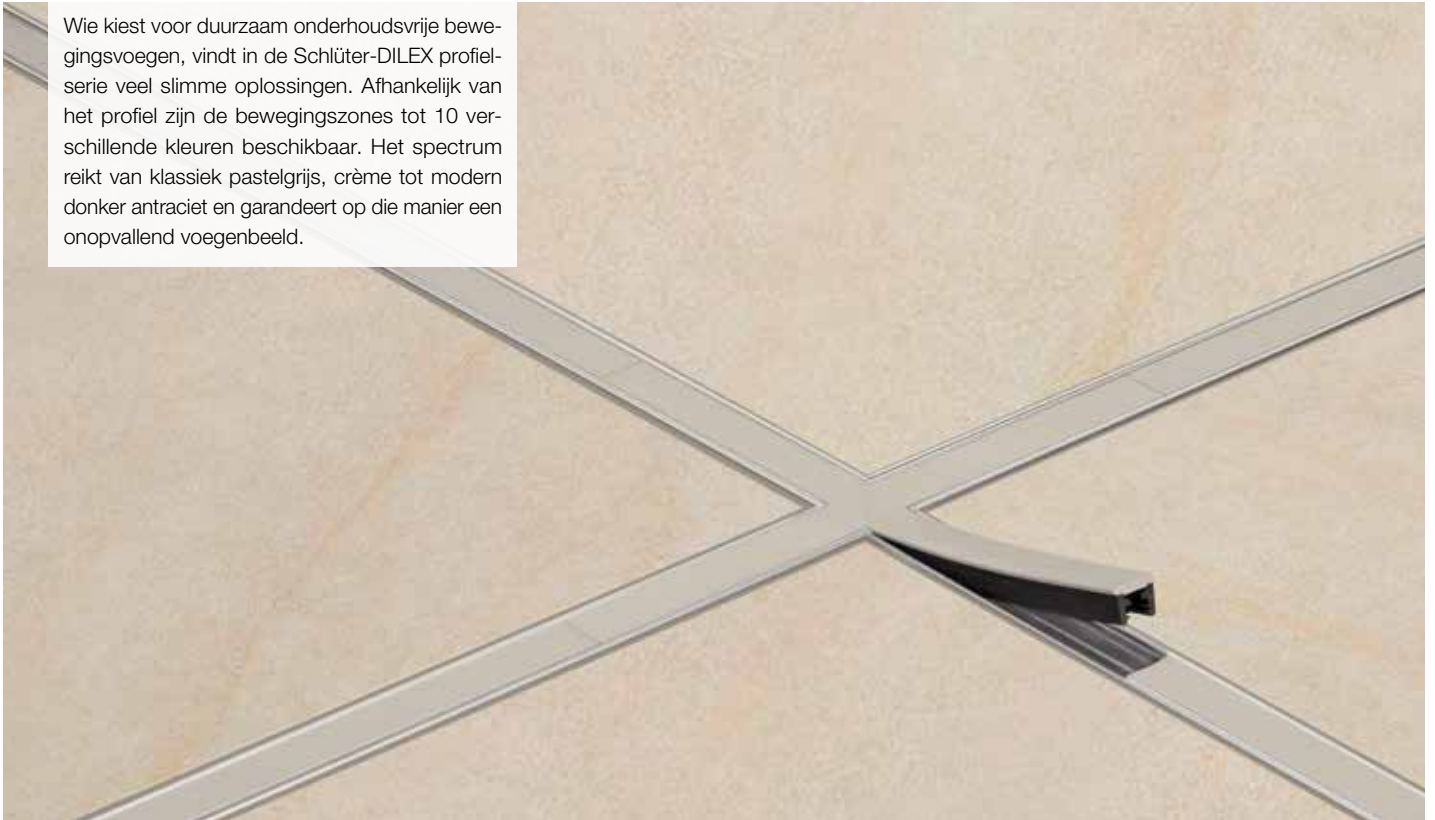


Schlüter®-DILEX-EDP			
Roestvast staal V2A			
H (mm)	L = 2,50 m Art.-No.	€ / m	KV (st.)
8	EDP 80	30,95	40
9	EDP 90	31,41	40
10	EDP 100	31,70	40
11	EDP 110	32,02	40
12,5	EDP 125	32,56	40
14	EDP 140	32,98	40
16	EDP 160	33,76	40
18,5	EDP 185	34,62	40
21	EDP 210	35,39	40
25	EDP 250	36,80	40
30	EDP 300	38,46	40



Talrijke kleuren voor bewegingsvoegen

Wie kiest voor duurzaam onderhoudsvrije bewegingsvoegen, vindt in de Schlüter-DILEX profielserie veel slimme oplossingen. Afhankelijk van het profiel zijn de bewegingszones tot 10 verschillende kleuren beschikbaar. Het spectrum reikt van klassiek pastelgrijs, crème tot modern donker antraciet en garandeert op die manier een onopvallend voegenbeeld.



BW
zuiver wit

SP
zacht perzik

C
crème

HB
lichtbeige

PG
pastelgrijs

SG
steengrijs

G
grijs

FG
voegengrijs

DA
donker antraciet

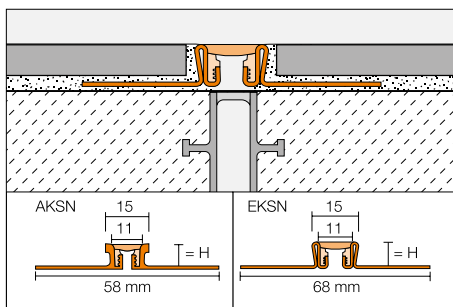
GS
grafietzwart



Schlüter®-DILEX-KS

Schlüter-DILEX-KS is een bewegingsprofiel met een randbescherming. Het is opgebouwd uit zijdelingse bevestigingsvlakken in aluminium of roestvast staal, die met een verwisselbare bewegingszone van zachte kunststof zijn verbonden.

(Productdatablad 4.8)



Schlüter®-DILEX-AKSN			
Aluminium			
H (mm)	L = 2,50 m Art.-No.	€/m	KV (st.)
8	AKSN 80 ...*	16,96	40
10	AKSN 100 ...*	17,50	40
11	AKSN 110 ...*	17,80	40
12,5	AKSN 125 ...*	18,09	40
14	AKSN 140 ...*	18,92	40
16	AKSN 160 ...*	20,29	40

Schlüter®-DILEX-EKSN			
Roestvast staal V2A			
H (mm)	L = 2,50 m Art.-No.	€/m	KV (st.)
8	EKSN 80 ...*	33,39	40
10	EKSN 100 ...*	33,76	40
11	EKSN 110 ...*	34,09	40
12,5	EKSN 125 ...*	34,85	40
14	EKSN 140 ...*	35,44	40
16	EKSN 160 ...*	36,43	40
18,5	EKSN 185 ...*	37,33	40
21	EKSN 210 ...*	38,31	40
25	EKSN 250 ...*	40,14	40
30	EKSN 300 ...*	41,91	40

Schlüter®-DILEX-EKSN V4A			
Roestvast staal V4A			
H (mm)	L = 2,50 m Art.-No.	€/m	KV (st.)
8	EKSN 80 ...* / V4A	36,70	40
10	EKSN 100 ...* / V4A	37,16	40
11	EKSN 110 ...* / V4A	37,62	40
12,5	EKSN 125 ...* / V4A	38,31	40
14	EKSN 140 ...* / V4A	38,98	40
16	EKSN 160 ...* / V4A	40,05	40

Schlüter®-DILEX-KS/EL			
Vervangstuk: inlage			
L = 2,50 m Art.-No.	€/m	KV (st.)	
KSE / ...*	3,96	40	

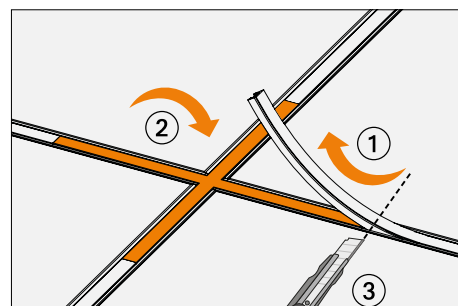
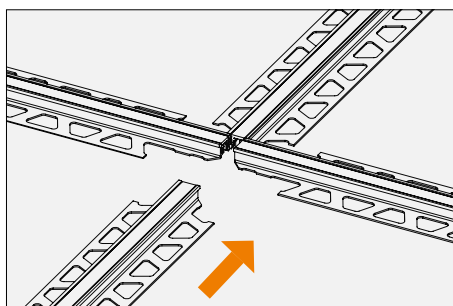
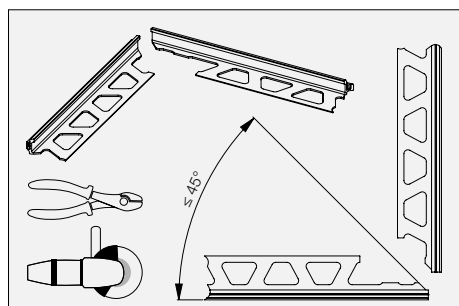
Schlüter®-DILEX-KS/K			
Kruisvormige inlage (150 x 150 mm)			
Art.-No.	€/St.	P (st.)	
KS EK / ...*	17,82	50	



KS/EL



Art.-No. kleur toevoegen (bijv. EKSN 80 G / V4A)
* Kleuren: C - DA - FG - G - GS - HB - PG - SG

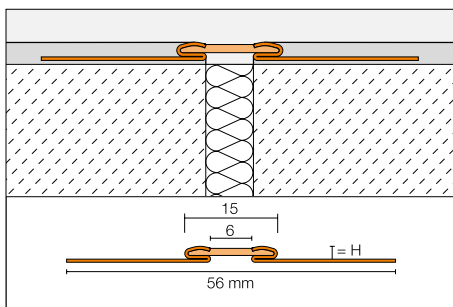




Schlüter®-DILEX-EKSB

Schlüter-DILEX-EKSB is een bewegingsprofiel met randbescherming voor coatings en andere dunlagige vloerbekledingen. Het bestaat uit zijdelingse roestvaststalen bevestigingsvlakken die met elkaar zijn verbonden door middel van een niet-verwisselbare bewegingszone van zachte kunststof.

(Productdatablad 4.8)



Schlüter®-DILEX-EKSB

Roestvast staal V2A

H (mm)	L = 2,50 m Art.-No.	€/m	KV (st.)
2,5	EKSB 25 ...*	25,57	40
4,5	EKSB 45 ...*	26,75	40
6	EKSB 60 ...*	27,85	40

Schlüter®-DILEX-EKSB V4A

Roestvast staal V4A

H (mm)	L = 2,50 m Art.-No.	€/m	KV (st.)
2,5	EKSB 25 ...* / V4A	28,10	40
4,5	EKSB 45 ...* / V4A	29,44	40
6	EKSB 60 ...* / V4A	30,62	40

Art.-No. kleur toevoegen
(bijv. EKSB 25 HB / V4A)

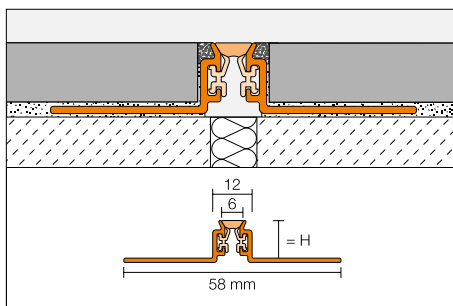


* Kleuren: G - GS - HB - PG

Schlüter®-DILEX-AKWS

Schlüter-DILEX-AKWS is een bewegingsprofiel met aluminium bevestigingsvlakken welke met een bewegingszone van zachte kunststof verbonden zijn.

(Productdatablad 4.18)



Schlüter®-DILEX-AKWS

Aluminium

H (mm)	L = 2,50 m Art.-No.	€/m	KV (st.)
8	AKWS 80 ...*	15,96	60
9	AKWS 90 ...*	16,25	60
10	AKWS 100 ...*	16,61	60
11	AKWS 110 ...*	16,78	60
12,5	AKWS 125 ...*	17,11	60
14	AKWS 140 ...*	17,42	60
16	AKWS 160 ...*	17,62	60
21	AKWS 210 ...*	18,25	60

Art.-No. kleur toevoegen
(bijv. AKWS 80 PG)

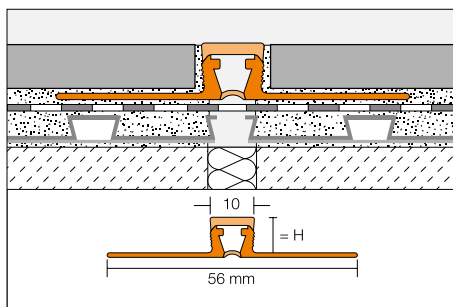


* Kleuren: G - GS - HB - PG



Schlüter®-DILEX-BWB

Schlüter-DILEX-BWB is een bewegingsvoegprofiel met zijkanten van hard-PVC-regeneraat. De bovenste bewegingszone bestaat uit zachte kunststof en vormt het 10 mm brede, zichtbare vlak.
(Productdatablad 4.6)



Schlüter®-DILEX-BWB

PVC / CPE

H (mm)	L = 2,50 m Art.-No.	€ / m	KV (st.)
6	BWB 60 ...*	5,93	60
8	BWB 80 ...**	6,04	60
10	BWB 100 ...**	6,17	60
12,5	BWB 125 ...**	6,40	60
15	BWB 150 ...***	7,35	60
20	BWB 200 ...***	7,89	60

Art.-No. kleur toevoegen (bijv. BWB 60 G)



* Kleuren: BW - C - DA - FG - G - GS - HB - PG - SG

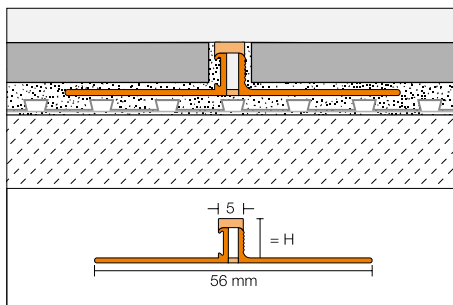
** Kleuren: BW - C - DA - FG - G - GS - HB - PG - SG - SP

*** Kleuren: G

i
De kleuren (C, DA, FG & SG) zijn leverbaar in diverse hoogtes.

Schlüter®-DILEX-BWS

Schlüter-DILEX-BWS is een bewegingsvoegprofiel met zijkanten van hard-PVC-regeneraat. De bovenste bewegingszone bestaat uit zachte kunststof en vormt het 5 mm brede, zichtbare vlak.
(Productdatablad 4.7)



Schlüter®-DILEX-BWS

PVC / CPE

H (mm)	L = 2,50 m Art.-No.	€ / m	KV (st.)
4,5	BWS 45 ...*	5,46	120
6	BWS 60 ...**	5,46	120
8	BWS 80 ...*	5,46	120
9	BWS 90 ...*	5,79	120
10	BWS 100 ...*	5,79	120
11	BWS 110 ...*	5,79	120
12,5	BWS 125 ...*	5,79	120

Art.-No. kleur toevoegen (bijv. BWS 45 HB)



* Kleuren: BW - C - DA - FG - G - GS - HB - PG - SG - SP

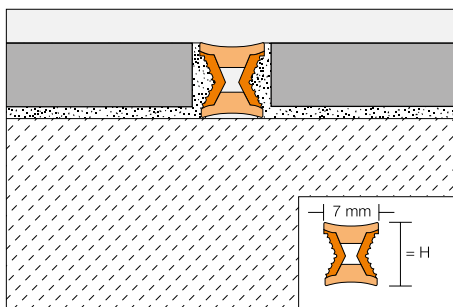
** Kleuren: BW - C - DA - FG - G - GS - HB - PG - SG



Schlüter®-DILEX-EZ 6 + 9

Schlüter-DILEX-EZ 6 en 9 zijn speciale ontspannings- en sierprofielen voor de decoratieve vormgeving van voegen met een extra spanningsafbouwende functie in bekledingen van tegels en natuursteen welke verlijmd zijn.

(Productdatablad 4.1)



Schlüter®-DILEX-EZ 6

PVC

H (mm)	L = 2,50 m Art.-No.	€ / m	KV (st.)
6	EZ C/CG 6	4,11	120
6	EZ M/G 6	4,11	120

C/CG = Chrom inlage / geel

M/G = Messing inlage / grijs

Schlüter®-DILEX-EZ 9

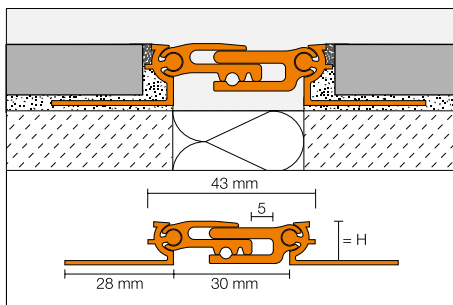
PVC

H (mm)	L = 2,50 m Art.-No.	€ / m	KV (st.)
9	EZ C/CG 9	4,51	120
9	EZ M/G 9	4,51	120

Schlüter®-DILEX-BT

Schlüter-DILEX-BT is een bouwscheidingsvoegprofiel uit aluminium, met een zijdelingse scharnierverbinding van het in elkaar verschuifbare middenstuk. Hierdoor is een bewegingsopvang in drie richtingen mogelijk.

(Productdatablad 4.20)



Schlüter®-DILEX-BT-A

Aluminium

H (mm)	L = 2,50 m Art.-No.	€ / m	KV (st.)
8	ABT 80	32,87	40
10	ABT 100	33,32	40
12,5	ABT 125	34,13	40
15	ABT 150	34,47	40
17,5	ABT 175	34,97	40
20	ABT 200	36,05	40

Schlüter®-DILEX-BT-AE

Alu. bruto mat geanodiseerd

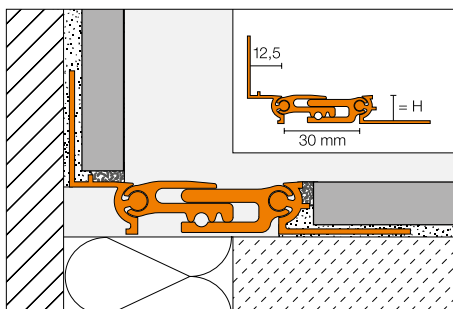
H (mm)	L = 2,50 m Art.-No.	€ / m	KV (st.)
8	AEBT 80	46,23	40
10	AEBT 100	46,99	40
12,5	AEBT 125	47,90	40
15	AEBT 150	48,67	40
17,5	AEBT 175	49,64	40
20	AEBT 200	52,15	40



Schlüter®-DILEX-BTO

Schlüter-DILEX-BTO is een bouwscheidingsvoeg-profiel uit aluminium voor vloer-/wandovergangen. Door de zijdelingse scharnierverbinding van het in elkaar verschuifbare middenstuk is een driedimensionale bewegingsopvang mogelijk.

(Productdatablad 4.20)



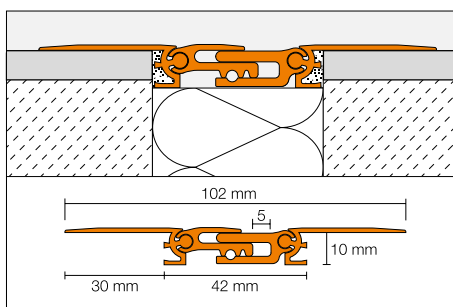
Schlüter®-DILEX-BTO-A			
Aluminium			
H (mm)	L = 2,50 m Art.-No.	€/ m	KV (st.)
8	ABT 80/O 125	33,70	40
10	ABT 100/O 125	33,94	40
12,5	ABT 125/O 125	34,29	40
15	ABT 150/O 125	34,47	40
17,5	ABT 175/O 125	34,72	40
20	ABT 200/O 125	35,30	40

Schlüter®-DILEX-BTO-AE			
Alu. bruut mat geanodiseerd			
H (mm)	L = 2,50 m Art.-No.	€/ m	KV (st.)
8	AEBT 80/O 125	47,71	40
10	AEBT 100/O 125	48,06	40
12,5	AEBT 125/O 125	48,53	40
15	AEBT 150/O 125	48,90	40
17,5	AEBT 175/O 125	49,43	40
20	AEBT 200/O 125	50,67	40

Schlüter®-DILEX-BTS

Schlüter-DILEX-BTS is een bouwscheidingsvoeg-profiel uit aluminium dat achteraf wordt ingebouwd in afgewerkte bekledingsoppervlakken. Door de zijdelingse scharnierverbinding van het in elkaar verschuifbare middenstuk is een driedimensionale bewegingsopvang mogelijk.

(Productdatablad 4.20)



Schlüter®-DILEX-BTS-A			
Aluminium			
H (mm)	L = 2,50 m Art.-No.	€/ m	KV (st.)
10	ABTS 100	34,13	60

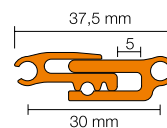
Schlüter®-DILEX-BTS-AE			
Alu. bruut mat geanodiseerd			
H (mm)	L = 2,50 m Art.-No.	€/ m	KV (st.)
10	AEBTS 100	47,90	60



Schlüter®-DILEX-BT/MT

Schlüter-DILEX-BT/MT is het middelste deel van de bouwscheidingsvoeg en kan in elke afmeting vrij worden gecombineerd met Schlüter-DILEX-BT/OT en -RENO-VT.

(Productdatablad 4.20)



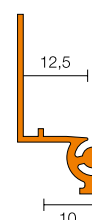
Schlüter®-DILEX-BT-A/MT			
Middenstuk aluminium			
B (mm)	L = 2,50 m Art.-No.	€ / m	KV (st.)
37,5	ABT 30 MT	17,96	60

Schlüter®-DILEX-BT-AE/MT			
Middenstuk alu. bruto mat geanodiseerd			
B (mm)	L = 2,50 m Art.-No.	€ / m	KV (st.)
37,5	AEBT 30 MT	26,40	60

Schlüter®-DILEX-BT/OT

Schlüter-DILEX-BT/OT is het wand-draagprofiel van de bouwscheidingsvoegen en kan in elke afmeting vrij worden gecombineerd met Schlüter-DILEX-BT/MT en -RENO-VT.

(Productdatablad 4.20)



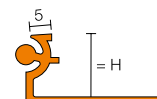
Schlüter®-DILEX-BT-A/OT			
Wand-draagprofiel aluminium			
H (mm)	L = 2,50 m Art.-No.	€ / m	KV (st.)
12,5	ABTO 125	6,74	60

Schlüter®-DILEX-BT-AE/OT			
Wand-draagprofiel alu. bruto mat geanodiseerd			
H (mm)	L = 2,50 m Art.-No.	€ / m	KV (st.)
12,5	AEBTO 125	9,35	60

Schlüter®-RENO-VT

Schlüter-RENO-VT is het vloer-draagprofiel van de bouwscheidingsvoegen en kan vrij worden gecombineerd met Schlüter-DILEX-BT/MT en -BT/OT.

(Productdatablad 1.7)



Schlüter®-RENO-AVT			
Vloer-draagprofiel aluminium			
H (mm)	L = 2,50 m Art.-No.	€ / m	KV (st.)
8	AVT 80	6,08	60
10	AVT 100	6,41	60
12,5	AVT 125	6,74	60
15	AVT 150	6,93	60
17,5	AVT 175	7,22	60
20	AVT 200	7,76	60

Schlüter®-RENO-AEVT			
Vloer-draagprofiel alu. bruto mat geanodiseerd			
H (mm)	L = 2,50 m Art.-No.	€ / m	KV (st.)
8	AEVT 80	8,13	60
10	AEVT 100	8,54	60
12,5	AEVT 125	8,96	60
15	AEVT 150	9,46	60
17,5	AEVT 175	9,88	60
20	AEVT 200	11,19	60

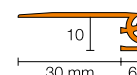
Opmerking:

Het profiel VT wordt ook bij de profielreeks Schlüter-RENO-V toegepast als variabel draagprofiel (zie pagina 17).

Schlüter®-DILEX-BT/VTS

Schlüter-DILEX-BT/VTS is het renovatie-draagprofiel van de bouwscheidingsvoegen en kan worden gecombineerd met Schlüter-DILEX-BT/MT.

(Productdatablad 4.20)



Schlüter®-DILEX-BT-A/VTS			
Renovatie-draagprofiel aluminium			
H (mm)	L = 2,50 m Art.-No.	€ / m	KV (st.)
10	AVTS 100	6,74	60

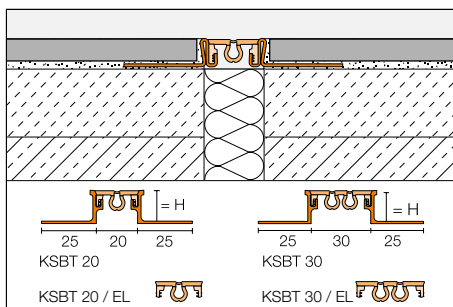
Schlüter®-DILEX-BT-AE/VTS			
Renovatie-draagprofiel alu. bruto mat geanodiseerd			
H (mm)	L = 2,50 m Art.-No.	€ / m	KV (st.)
10	AEVTS 100	8,96	60



Schlüter®-DILEX-KSBT

Schlüter-DILEX-KSBT is een bouwscheidingsvoegprofiel met randbescherming, bestaande uit bevestigingsvlakken in aluminium of roestvast staal, welke met een 20 of 30 mm brede bewegingszone van zachte kunststof verbonden zijn.

(Productdatablad 4.19)



Schlüter®-DILEX-AKSBT 20			
Aluminium			
H (mm)	L = 2,50 m Art.-No.	€ / m	KV (st.)
8	AKS 80 BT 20 ...*	18,72	40
10	AKS 100 BT 20 ...*	19,25	40
11	AKS 110 BT 20 ...*	19,49	40
12,5	AKS 125 BT 20 ...*	19,85	40
14	AKS 140 BT 20 ...*	20,67	40

Schlüter®-DILEX-EKSBT 20			
Roestvast staal V2A			
H (mm)	L = 2,50 m Art.-No.	€ / m	KV (st.)
8	KS V2A 80 BT 20 ...*	35,13	40
10	KS V2A 100 BT 20 ...*	35,50	40
11	KS V2A 110 BT 20 ...*	36,22	40
12,5	KS V2A 125 BT 20 ...*	36,55	40
14	KS V2A 140 BT 20 ...*	37,20	40
16	KS V2A 160 BT 20 ...*	38,18	40
18,5	KS V2A 185 BT 20 ...*	39,07	40
21	KS V2A 210 BT 20 ...*	40,06	40
25	KS V2A 250 BT 20 ...*	41,91	40
30	KS V2A 300 BT 20 ...*	43,63	40

Schlüter®-DILEX-EKSBT 20 V4A			
Roestvast staal V4A			
H (mm)	L = 2,50 m Art.-No.	€ / m	KV (st.)
8	KS V4A 80 BT 20 ...*	38,65	40
10	KS V4A 100 BT 20 ...*	39,07	40
11	KS V4A 110 BT 20 ...*	39,65	40
12,5	KS V4A 125 BT 20 ...*	40,22	40
14	KS V4A 140 BT 20 ...*	40,91	40
16	KS V4A 160 BT 20 ...*	41,98	40

Schlüter®-DILEX-KSBT 20/EL			
Vervangstuk: inlage			
L = 2,50 m Art.-No.	€ / m	KV (st.)	
KSG 20 ...*	6,48	40	

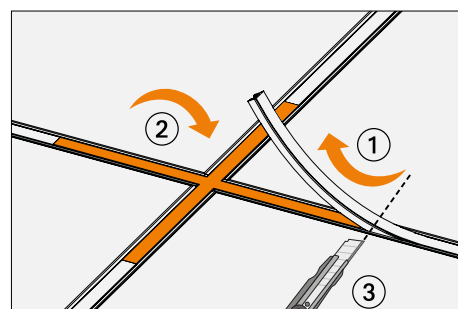
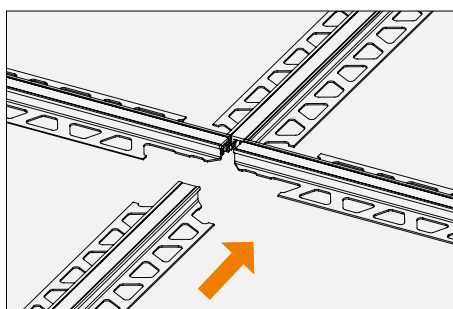
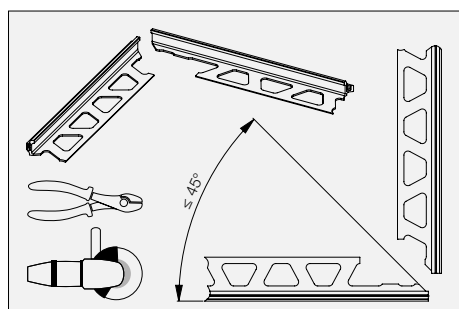
Schlüter®-DILEX-KSBT 20/K			
Kruisvormige inlage (200 x 200 mm)			
Art.-No.	€ / St.	P (st.)	
KSG 20 K / ...*	18,73	50	



Art.-No. kleur toevoegen (bijv. KSG 20 K / HB)

C
DA
FG
G
GS
HB
SG

* Kleuren: C - DA - FG - G - GS - HB - SG





Schlüter®-DILEX-AKSBT 30			
Aluminium			
H (mm)	L = 2,50 m Art.-No.	€ / m	KV (st.)
8	AKS 80 BT 30 ...*	20,49	40
10	AKS 100 BT 30 ...*	21,00	40
11	AKS 110 BT 30 ...*	21,42	40
12,5	AKS 125 BT 30 ...*	21,60	40
14	AKS 140 BT 30 ...*	22,44	40

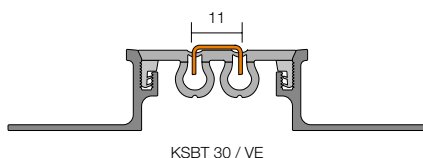
Schlüter®-DILEX-EKSBT 30			
Roestvast staal V2A			
H (mm)	L = 2,50 m Art.-No.	€ / m	KV (st.)
8	KS V2A 80 BT 30 ...*	36,92	40
10	KS V2A 100 BT 30 ...*	37,25	40
11	KS V2A 110 BT 30 ...*	37,92	40
12,5	KS V2A 125 BT 30 ...*	38,31	40
14	KS V2A 140 BT 30 ...*	38,94	40
16	KS V2A 160 BT 30 ...*	39,94	40
18,5	KS V2A 185 BT 30 ...*	40,84	40
21	KS V2A 210 BT 30 ...*	41,84	40
25	KS V2A 250 BT 30 ...*	43,63	40
30	KS V2A 300 BT 30 ...*	45,40	40

Schlüter®-DILEX-EKSBT 30 V4A			
Roestvast staal V4A			
H (mm)	L = 2,50 m Art.-No.	€ / m	KV (st.)
8	KS V4A 80 BT 30 ...*	40,58	40
10	KS V4A 100 BT 30 ...*	40,98	40
11	KS V4A 110 BT 30 ...*	41,55	40
12,5	KS V4A 125 BT 30 ...*	42,15	40
14	KS V4A 140 BT 30 ...*	42,84	40
16	KS V4A 160 BT 30 ...*	43,92	40

Schlüter®-DILEX-KSBT 30/EL			
Vervangstuk: inlage			
L = 2,50 m Art.-No.	€ / m	KV (st.)	
KSG 30 ...*	7,60	40	

Schlüter®-DILEX-KSBT 30/VE			
Inlegstuk roestvast staal V2A geborsteld			
L = 2,50 m Art.-No.	€ / m	KV (st.)	
KSBT VE	15,04	40	

Schlüter®-DILEX-KSBT 30/K			
Kruisvormige inlage (200 x 200 mm)			
Art.-No.	€ / St.	P (st.)	
KSG 30 K / ...*	19,24	50	


Art.-No. kleur toevoegen (bijv. KSG 30 K / HB)


* Kleuren: C - DA - FG - G - GS - HB - SG



Rand- en aansluitvoegen

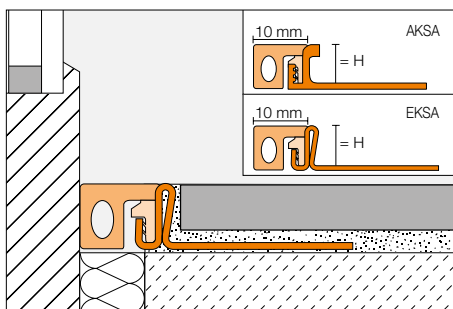


Het realiseren van propere randvoegen en aansluitvoegen is geen gemakkelijke opgave. Tenslotte moet spanning van de bekleding voorkomen worden en mogen er geen geluidsbruggen ontstaan. Om dit op te lossen, stelt Schlüter-Systems profielen ter beschikking:

- ✓ In verschillende materialen.
- ✓ Met verschillende bewegingsopname.
- ✓ Met verwisselbare bewegingszones.
- ✓ Met en zonder holle plint.
- ✓ Duurzaam en onderhoudsvrij.

Schlüter®-DILEX-KSA

Schlüter-DILEX-KSA is een aansluitprofiel met randbescherming, bestaande uit een zijdelings bevestigingsvlak uit aluminium of roestvast staal, die met een verwisselbare bewegingszone van zacht kunststof is verbonden. Het dient voor de aansluiting van tegelbekledingen op vaste bouw-elementen, zoals raamkozijnen.
(Productdatablad 4.8)



Schlüter®-DILEX-AKSA			
Aluminium			
H (mm)	L = 2,50 m Art.-No.	€ / m	KV (st.)
8	AKSA 80 ...*	10,15	40
10	AKSA 100 ...*	10,51	40
11	AKSA 110 ...*	10,68	40
12,5	AKSA 125 ...*	10,87	40
14	AKSA 140 ...*	11,38	40

Schlüter®-DILEX-EKSA			
Roestvast staal V2A			
H (mm)	L = 2,50 m Art.-No.	€ / m	KV (st.)
8	EKSA 80 ...*	20,03	40
10	EKSA 100 ...*	20,24	40
11	EKSA 110 ...*	20,56	40
12,5	EKSA 125 ...*	20,89	40
14	EKSA 140 ...*	21,28	40
16	EKSA 160 ...*	21,85	40
18,5	EKSA 185 ...*	22,39	40
21	EKSA 210 ...*	22,98	40
25	EKSA 250 ...*	24,09	40
30	EKSA 300 ...*	25,14	40

Schlüter®-DILEX-EKSA V4A			
Roestvast staal V4A			
H (mm)	L = 2,50 m Art.-No.	€ / m	KV (st.)
8	EKSA 80 ...* / V4A	22,05	40
10	EKSA 100 ...* / V4A	22,29	40
11	EKSA 110 ...* / V4A	22,66	40
12,5	EKSA 125 ...* / V4A	22,98	40
14	EKSA 140 ...* / V4A	23,39	40
16	EKSA 160 ...* / V4A	24,05	40

Schlüter®-DILEX-KSA/EL			
Vervangstuk: inlage			
L = 2,50 m Art.-No.	€ / m	KV (st.)	
KSAE / ...*	3,96	40	

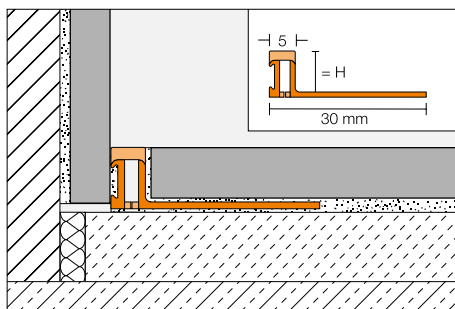


Art.-No. kleur toevoegen (bijv. KSAE / GS)			
G	GS	HB	PG
* Kleuren: G - GS - HB - PG			



Schlüter®-DILEX-BWA

Schlüter-DILEX-BWA is een flexibel aansluitprofiel van kunststof voor aansluitvoegen van tegelbekledingen naar bestaande bekledingen of bouwelementen zoals deur- en raamkozijnen.
(Productdatablad 4.9)

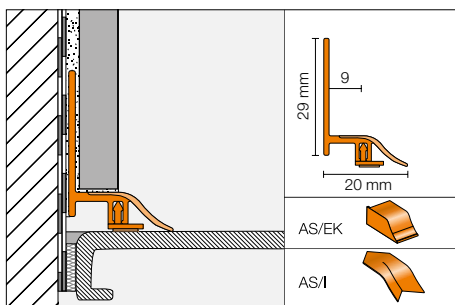


Schlüter®-DILEX-BWA			
PVC			
H (mm)	L = 2,50 m Art.-No.	€ / m	KV (st.)
4,5	BWA 45 ...*	5,41	120
6	BWA 60 ...*	5,46	120
8	BWA 80 ...*	5,52	120
10	BWA 100 ...*	5,67	120
12,5	BWA 125 ...*	5,86	120

Art.-No. kleur toevoegen (bijv. BWA 45 G)									
* Kleuren: BW - C - DA - FG - G - GS - HB - PG - SG									

Schlüter®-DILEX-AS

Schlüter-DILEX-AS is een flexibel aansluitprofiel aan bouwelementen zoals douchebakken, deur- en raamkozijnen.
(Productdatablad 4.10)



Schlüter®-DILEX-AS			
PVC			
L = 2,50 m Art.-No.	€ / m	KV (st.)	
AS 20 BW	7,95	90	

Schlüter®-DILEX-AS/I			
Binnenhoek 90°			
Art.-No.	€ / St.	P (st.)	
I / AS 20 BW	1,20	10	

Schlüter®-DILEX-AS/EK			
Eindkapje			
Art.-No.	€ / Set	P (set)	
EK / AS 20 BW	2,40	10	

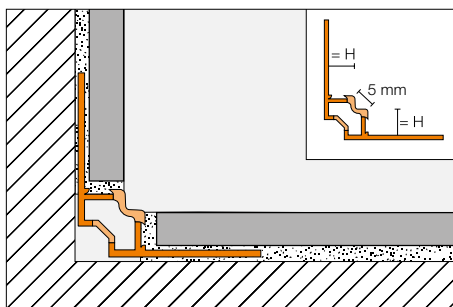
Set = 1 x links, 1 x rechts



Schlüter®-DILEX-EF

Schlüter-DILEX-EF is een flexibel, eendelig hoekprofiel van gecombineerde harde en zachte kunststof voor verticale inwendige hoeken of voor wand-vloeraansluitingen. Het kan worden ingezet bij niet-zwevende vloeren.

(Productdatablad 4.13)



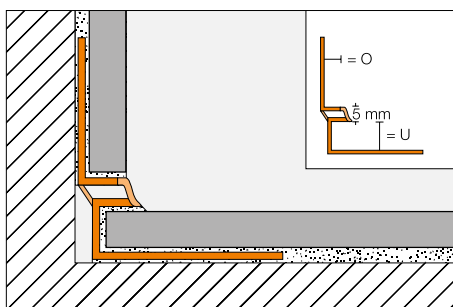
Schlüter®-DILEX-EF			
PVC / CPE			
H (mm)	L = 2,50 m Art.-No.	€/ m	KV (st.)
8	EF 80 ...*	5,91	60
10	EF 100 ...*	5,91	60
12,5	EF 125 ...*	5,91	60
15	EF 150 ...*	5,91	60

Art.-No. kleur toevoegen (bijv. EF 80 G)					
BW	G	HB	PG	SP	
* Kleuren: BW - G - HB - PG - SP					

Schlüter®-DILEX-EKE

Schlüter-DILEX-EKE is een flexibel, eendelig hoekprofiel van gecombineerde harde en zachte kunststof voor verticale inwendige hoeken of voor wand-vloeraansluitingen. Het profiel beschikt over een geïntegreerde tegelruimte en kan worden ingezet bij niet-zwevende vloeren.

(Productdatablad 4.13)



Schlüter®-DILEX-EKE			
PVC / CPE, O = mm			
U (mm)	L = 2,50 m Art.-No.	€/ m	KV (st.)
8	EKE U 8 / O 7 ...*	5,91	60
9	EKE U 9 / O 8 ...*	5,91	60
11	EKE U 11 / O 10 ...*	5,91	60
13	EKE U 13 / O 12 ...*	5,91	60
15	EKE U 15 / O 14 ...*	5,91	60

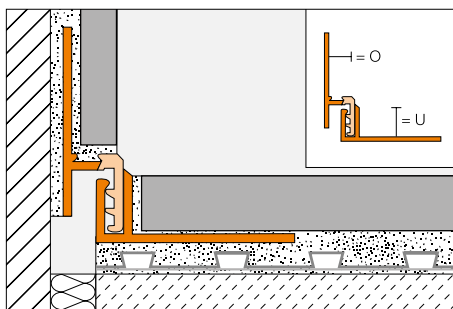
Art.-No. kleur toevoegen (bijv. EKE U 8 / O 7 G)					
BW	G	GS	HB	PG	SP
* Kleuren: BW - G - GS - HB - PG - SP					



Schlüter®-DILEX-RF

Schlüter-DILEX-RF is een tweedelig profiel van gecombineerde harde en zachte kunststof, met een groef-mesverbinding voor duurzaam flexibele en onderhoudsvrije randvoegen zoals vloer-wand-aansluitingen of plintaansluitingen.

(Productdatablad 4.14)



Schlüter®-DILEX-RF			
PVC / CPE, O = 8 mm			
U (mm)	L = 2,50 m Art.-No.	€/m	KV (st.)
10	RF U 100 / O 80 ...*	10,15	60
12,5	RF U 125 / O 80 ...*	10,15	60
15	RF U 150 / O 80 ...*	10,15	60
18	RF U 180 / O 80 ...*	10,15	60
22	RF U 220 / O 80 ...*	10,15	60

Schlüter®-DILEX-RF			
PVC / CPE, O = 10 mm			
U (mm)	L = 2,50 m Art.-No.	€/m	KV (st.)
10	RF U 100 / O 100 ...*	10,15	60
12,5	RF U 125 / O 100 ...*	10,15	60
15	RF U 150 / O 100 ...*	10,15	60
18	RF U 180 / O 100 ...*	10,15	60
22	RF U 220 / O 100 ...*	10,15	60

Schlüter®-DILEX-RF			
PVC / CPE, O = 12,5 mm			
U (mm)	L = 2,50 m Art.-No.	€/m	KV (st.)
10	RF U 100 / O 125 ...*	10,15	60
12,5	RF U 125 / O 125 ...*	10,15	60
15	RF U 150 / O 125 ...*	10,15	60
18	RF U 180 / O 125 ...*	10,15	60
22	RF U 220 / O 125 ...*	10,15	60

Schlüter®-DILEX-RF			
PVC / CPE, O = 15 mm			
U (mm)	L = 2,50 m Art.-No.	€/m	KV (st.)
10	RF U 100 / O 150 ...*	10,15	60
12,5	RF U 125 / O 150 ...*	10,15	60
15	RF U 150 / O 150 ...*	10,15	60
18	RF U 180 / O 150 ...*	10,15	60
22	RF U 220 / O 150 ...*	10,15	60

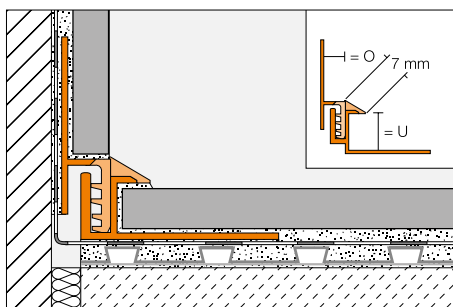
Schlüter®-DILEX-RF			
PVC / CPE, O = 18 mm			
U (mm)	L = 2,50 m Art.-No.	€/m	KV (st.)
10	RF U 100 / O 180 ...*	10,15	60
12,5	RF U 125 / O 180 ...*	10,15	60
15	RF U 150 / O 180 ...*	10,15	60
18	RF U 180 / O 180 ...*	10,15	60
22	RF U 220 / O 180 ...*	10,15	60

Art.-No. kleur toevoegen (bijv. RF U 100 / O 180 PG)	
* Kleuren: G - PG	

Schlüter®-DILEX-EK

Schlüter-DILEX-EK is een tweedelig profiel van gecombineerde harde en zachte kunststof, met een groef-mesverbinding en een geïntegreerde tegelruimte. Het dient voor de plaatsing van duurzaam flexibele en onderhoudsvrije randvoegen zoals vloer-wandaansluitingen of plintaansluitingen.

(Productdatablad 4.14)



Schlüter®-DILEX-EK			
PVC / CPE, O = 7 mm			
U (mm)	L = 2,50 m Art.-No.	€/m	KV (st.)
8	EK U 8 / O 7 ...*	10,15	60
11	EK U 11 / O 7 ...*	10,15	60
15	EK U 15 / O 7 ...**	10,15	60

Schlüter®-DILEX-EK			
PVC / CPE, O = 10 mm			
U (mm)	L = 2,50 m Art.-No.	€/m	KV (st.)
8	EK U 8 / O 10 ...*	10,15	60
11	EK U 11 / O 10 ...*	10,15	60
15	EK U 15 / O 10 ...**	10,15	60

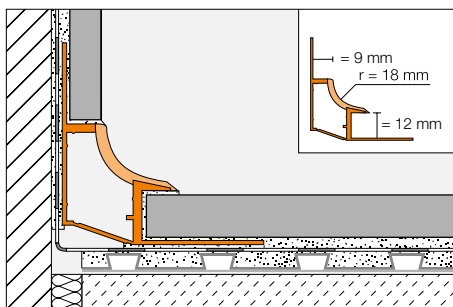
Schlüter®-DILEX-EK			
PVC / CPE, O = 14 mm			
U (mm)	L = 2,50 m Art.-No.	€/m	KV (st.)
8	EK U 8 / O 14 G	10,15	60
11	EK U 11 / O 14 G	10,15	60
15	EK U 15 / O 14 G	10,15	60

Art.-No. kleur toevoegen (bijv. EK U 8 / O 10 G)	
* Kleuren: BW - G - GS - HB - PG	
** Kleuren: G	



Schlüter®-DILEX-HK

Schlüter-DILEX-HK is een holplintprofiel van hard-PVC-regeneraat met een holle plint van zachte kunststof en een geïntegreerde tegelruimte voor de wand-vloeraansluiting. Het profiel voldoet aan bijzondere vereisten betreffende hygiëne en reinigingsmogelijkheden in de levensmiddelenindustrie, grootkeukens en dergelijke. (Productdatablad 4.11)



Schlüter®-DILEX-HK			
PVC / CPE, O = 9 mm			
L = 2,50 m Art.-No.	€/ m	KV (st.)	
HK U12 / O9 ...*	10,94	60	

Schlüter®-DILEX-HK/E			
Buitenhoek 90°			
Art.-No.	€/ St.	P (st.)	
A / HK / ...*	3,46	50	

Schlüter®-DILEX-HK/V			
Verbindingsstuk			
Art.-No.	€/ St.	P (st.)	
V / HK	1,45	50	

Schlüter®-DILEX-HK/I			
Binnenhoek 90°			
Overgangen	Art.-No.	€/ St.	P (st.)
2	I / HK 2 R18 / ...*	3,46	50
3	I / HK 3 R18 / ...*	3,46	50

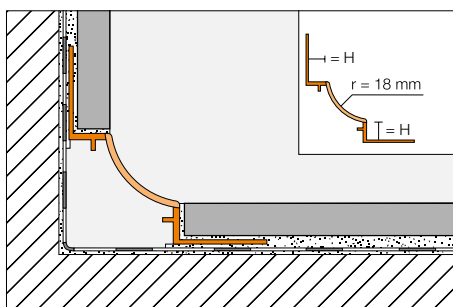
Schlüter®-DILEX-HK/EK			
Eindkapje			
Art.-No.	€/ St.	P (st.)	
ER / HK / G	2,59	50	
EL / HK / G	2,59	50	

Art.-No. kleur toevoegen (bijv. I / HK 2 R18 / HB)			
* Kleuren: BW - G - HB			

ER = rechts / EL = links

Schlüter®-DILEX-HKW

Schlüter-DILEX-HKW is een holplintprofiel van harde kunststof voor verticale inwendige hoeken en voor wand-vloeraansluitingen wanneer slechts geringe bewegingen verwacht worden. (Productdatablad 4.12)



Schlüter®-DILEX-HKW			
PVC			
H (mm)	L = 2,50 m Art.-No.	€/ m	KV (st.)
7	HKW U 7 / O 7 ...*	7,62	60
9	HKW U 9 / O 9 ...*	7,62	60
11	HKW U 11 / O 11 ...*	7,62	60

Schlüter®-DILEX-HKW/E			
Buitenhoek 90°			
Art.-No.	€/ St.	P (st.)	
A / HKW / ...*	3,46	50	

Schlüter®-DILEX-HKW/EK			
Eindkapje			
Art.-No.	€/ St.	P (st.)	
E / HKW / G	2,59	50	

Schlüter®-DILEX-HKW/I			
Binnenhoek 90°			
Overgangen	Art.-No.	€/ St.	P (st.)
2	I / HKW 2 R18 / ...*	3,46	50
3	I / HKW 3 R18 / ...*	3,46	50

Art.-No. kleur toevoegen (bijv. I / HKW 2 R18 / G)			
* Kleuren: BW - G - HB - PG			

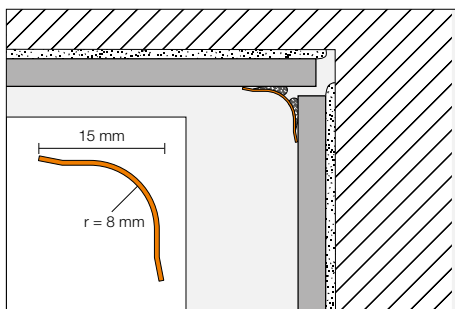
I2 = 2 overgangen I3 = 3 overgangen



Schlüter®-ECK-KHK

Schlüter-ECK-KHK is een als holle plint uitgevoerd hoekprofiel uit roestvast staal om achteraf op inwendige hoeken van tegels of andere wandbekledingen te kleven.

(Productdatablad 2.7)



Schlüter®-ECK-KHK-E			
Roestvast staal V2A			
B (mm)	L = 3,00 m Art.-No.	€ / m	KV (st.)
15	KHK15 E/300	19,63	60
	L = 2,50 m		
15	KHK15 E	19,63	60
	L = 2,00 m		
15	KHK15 E/200	19,63	60
	L = 1,50 m		
15	KHK15 E/150	19,63	60

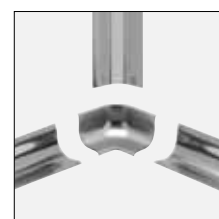
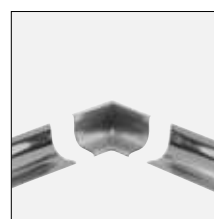
Schlüter®-ECK-KHK-EB			
Roestvast staal V2A geborsteld			
B (mm)	L = 3,00 m Art.-No.	€ / m	KV (st.)
15	KHK15 EB/300	25,52	60
	L = 2,50 m		
15	KHK15 EB	25,52	60
	L = 2,00 m		
15	KHK15 EB/200	25,52	60
	L = 1,50 m		
15	KHK15 EB/150	25,52	60

Schlüter®-ECK-KHK-E/E		
Buitenhoek 90° roestvast staal V2A		
Art.-No.	€ / St.	P (st.)
E / KHK15 E	6,51	50

Schlüter®-ECK-KHK-EB/E		
Buitenhoek 90° roestvast staal V2A geborsteld		
Art.-No.	€ / St.	P (st.)
E / KHK15 EB	7,16	50

Schlüter®-ECK-KHK-E/I		
Binnenhoek 90° roestvast staal V2A		
Art.-No.	€ / St.	P (st.)
I/2 KHK15 E	6,51	50
I/3 KHK15 E	6,51	50

Schlüter®-ECK-KHK-EB/I		
Binnenhoek 90° roestvast staal V2A geborsteld		
Art.-No.	€ / St.	P (st.)
I/2 KHK15 EB	7,16	50
I/3 KHK15 EB	7,16	50



I2 = 2 overgangen

I3 = 3 overgangen

Schlüter®-ECK-KHK-E/V		
Verbindingsstuk roestvast staal V2A		
Art.-No.	€ / St.	P (st.)
V / KHK15 E	6,51	50

Schlüter®-ECK-KHK-EB/V		
Verbindingsstuk roestvast staal V2A geborsteld		
Art.-No.	€ / St.	P (st.)
V / KHK15 EB	7,16	50

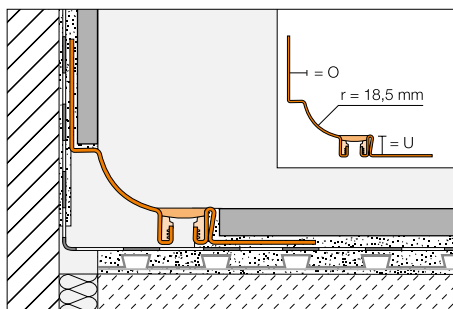




Schlüter®-DILEX-HKS

Schlüter-DILEX-HKS is een combinatie van een roestvaststalen holplintprofiel en een flexibel bewegingsvoegprofiel voor de vloer-wandaansluiting van betegelde oppervlakken.

(Productdatablad 4.15)



Schlüter®-DILEX-HKS-E			
Roestvast staal V2A, O = 7 mm			
U (mm)	L = 2,50 m Art.-No.	€/m	KV (st.)
8	HKS V2A U 8 / 0 7 ...*	41,30	40
10	HKS V2A U 10 / 0 7 ...*	41,76	40
12,5	HKS V2A U 12 / 0 7 ...*	42,30	40
14	HKS V2A U 14 / 0 7 ...*	42,50	40
16	HKS V2A U 16 / 0 7 ...*	42,82	40
18	HKS V2A U 18 / 0 7 ...*	43,21	40
21	HKS V2A U 21 / 0 7 ...*	43,63	40
25	HKS V2A U 25 / 0 7 ...*	44,41	40
30	HKS V2A U 30 / 0 7 ...*	44,96	40

Schlüter®-DILEX-HKS-E			
Roestvast staal V2A, O = 9 mm			
U (mm)	L = 2,50 m Art.-No.	€/m	KV (st.)
8	HKS V2A U 8 / 0 9 ...*	41,30	40
10	HKS V2A U 10 / 0 9 ...*	41,76	40
12,5	HKS V2A U 12 / 0 9 ...*	42,30	40
14	HKS V2A U 14 / 0 9 ...*	42,50	40
16	HKS V2A U 16 / 0 9 ...*	42,82	40
18	HKS V2A U 18 / 0 9 ...*	43,21	40
21	HKS V2A U 21 / 0 9 ...*	43,63	40
25	HKS V2A U 25 / 0 9 ...*	44,41	40
30	HKS V2A U 30 / 0 9 ...*	44,96	40

Schlüter®-DILEX-HKS-E			
Roestvast staal V2A, O = 11 mm			
U (mm)	L = 2,50 m Art.-No.	€/m	KV (st.)
8	HKS V2A U 8 / 0 11 ...*	41,30	40
10	HKS V2A U 10 / 0 11 ...*	41,76	40
12,5	HKS V2A U 12 / 0 11 ...*	42,30	40
14	HKS V2A U 14 / 0 11 ...*	42,50	40
16	HKS V2A U 16 / 0 11 ...*	42,82	40
18	HKS V2A U 18 / 0 11 ...*	43,21	40
21	HKS V2A U 21 / 0 11 ...*	43,63	40
25	HKS V2A U 25 / 0 11 ...*	44,41	40
30	HKS V2A U 30 / 0 11 ...*	44,96	40

Schlüter®-DILEX-HKS-E V4A			
Roestvast staal V4A, O = 7 mm			
U (mm)	L = 2,50 m Art.-No.	€/m	KV (st.)
8	HKS V4A U 8 / 0 7 ...*	45,42	40
10	HKS V4A U 10 / 0 7 ...*	45,93	40
12,5	HKS V4A U 12 / 0 7 ...*	46,52	40
14	HKS V4A U 14 / 0 7 ...*	46,78	40
16	HKS V4A U 16 / 0 7 ...*	47,09	40

Schlüter®-DILEX-HKS-E V4A			
Roestvast staal V4A, O = 9 mm			
U (mm)	L = 2,50 m Art.-No.	€/m	KV (st.)
8	HKS V4A U 8 / 0 9 ...*	45,42	40
10	HKS V4A U 10 / 0 9 ...*	45,93	40
12,5	HKS V4A U 12 / 0 9 ...*	46,52	40
14	HKS V4A U 14 / 0 9 ...*	46,78	40
16	HKS V4A U 16 / 0 9 ...*	47,09	40

Schlüter®-DILEX-HKS-E V4A			
Roestvast staal V4A, O = 11 mm			
U (mm)	L = 2,50 m Art.-No.	€/m	KV (st.)
8	HKS V4A U 8 / 0 11 ...*	45,42	40
10	HKS V4A U 10 / 0 11 ...*	45,93	40
12,5	HKS V4A U 12 / 0 11 ...*	46,52	40
14	HKS V4A U 14 / 0 11 ...*	46,78	40
16	HKS V4A U 16 / 0 11 ...*	47,09	40



Schlüter®-DILEX-HKS-E V4A/E 90°			
Voorgesneden hoek 90° roestvast staal V4A			
Art.-No.	€/Set	P (set)	
E90 V4A ...**	35,44	50	

Schlüter®-DILEX-HKS-E/E 90°			
Voorgesneden hoek 90° roestvast staal V2A			
Art.-No.	€/Set	P (set)	
E90 V2A ...**	35,44	50	



Opmerking:

Vormelementen (binnenhoeken, buitenhoeken en verbindingstukken) zie Schlüter-DILEX-EHK.

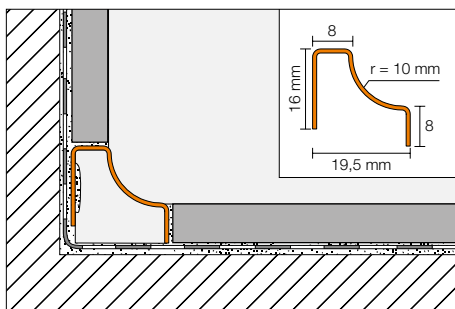
Art.-No. kleur toevoegen (bijv. E90 V2A U 10 / O 11 GS)			
G	GS	HB	PG
* Kleuren: G - GS - HB - PG			
** Art.-No. U ... / O ... en kleur toevoegen (bijv. E90 V2A U 10 / O 11 G). Kleuren: G - GS - HB - PG			



Schlüter®-DILEX-HKU

Schlüter-DILEX-HKU is een volledig uit roestvast staal vervaardigd holplintprofiel voor hygiënische verticale inwendige hoeken en vloer-wandaansluitingen. Dankzij het binnenliggende bevestigingsvlak kan het profiel variabel voor verschillende bekledingsdikten worden gebruikt.

(Productdatablad 4.22)



Schlüter®-DILEX-HKU10-E		
Roestvast staal V2A		
L = 2,50 m Art.-No.	€/ m	KV (st.)
HKUR 10 E	22,11	40

Schlüter®-DILEX-HKU10-EB		
Roestvast staal V2A geborsteld		
L = 2,50 m Art.-No.	€/ m	KV (st.)
HKUR 10 EB	24,23	40

Schlüter®-DILEX-HKU10-E V4A		
Roestvast staal V4A		
L = 2,50 m Art.-No.	€/ m	KV (st.)
HKUR 10 E / V4A	33,18	40

Schlüter®-DILEX-HKU10-E/EQ		
Buitenhoek 90° roestvast staal V4A		
Art.-No.	€/ St.	P (st.)
EQ / HKUR 10 E	6,51	50

Schlüter®-DILEX-HKU10-EB/EQ		
Buitenhoek 90° roestvast staal V2A geborsteld		
Art.-No.	€/ St.	P (st.)
EQ / HKUR 10 EB	7,16	50

Opmerking:

De toebehoren voor Schlüter-DILEX-HKU10 zijn van V4A en kunnen ook met V2A-profielen worden gecombineerd (geldt niet voor geborsteld roestvast staal = HKU-EB).

Schlüter®-DILEX-HKU10-E 135°		
Buitenhoek 135° roestvast staal V4A		
Art.-No.	€/ St.	P (st.)
E135 / HKUR 10 E	6,51	50

Schlüter®-DILEX-HKU10-EB 135°		
Buitenhoek 135° roestvast staal V2A geborsteld		
Art.-No.	€/ St.	P (st.)
E135 / HKUR 10 EB	7,16	50

Schlüter®-DILEX-HKU10-E/I		
Binnenhoek 90° roestvast staal V4A		
Art.-No.	€/ St.	P (st.)
I / HKUR 3 R 10 E	6,51	50

Schlüter®-DILEX-HKU10-EB/I		
Binnenhoek 90° roestvast staal V2A geborsteld		
Art.-No.	€/ St.	P (st.)
I / HKUR 3 R 10 EB	7,16	50



Schlüter®-DILEX-HKU10-E/I 135°		
Binnenhoek 135° roestvast staal V4A		
Art.-No.	€/ St.	P (st.)
I135 / HKUR 10 E	6,51	50

Schlüter®-DILEX-HKU10-EB/I 135°		
Binnenhoek 135° roestvast staal V2A geborsteld		
Art.-No.	€/ St.	P (st.)
I135 / HKUR 10 EB	7,16	50

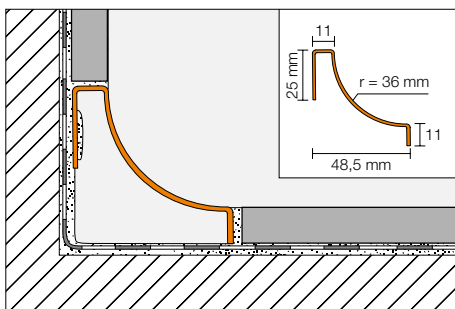
Schlüter®-DILEX-HKU10-E/EK		
Eindkapje roestvast staal V4A		
Art.-No.	€/ St.	P (st.)
EK / HKUR 10 E	5,59	50

Schlüter®-DILEX-HKU10-E/V		
Verbindingsstuk roestvast staal V4A		
Art.-No.	€/ St.	P (st.)
V / HKUR 10 E	6,51	50

Schlüter®-DILEX-HKU10-EB/V		
Verbindingsstuk roestvast staal V2A geborsteld		
Art.-No.	€/ St.	P (st.)
V / HKUR 10 EB	7,16	50

Schlüter®-DILEX-HKU10-EB/EK		
Eindkapje roestvast staal V2A geborsteld		
Art.-No.	€/ St.	P (st.)
EK / HKUR 10 EB	6,61	50





Schlüter®-DILEX-HKU36-E		
Roestvast staal V2A		
L = 2,50 m Art.-No.	€/ m	KV (st.)
HKUR 36 E	26,14	40

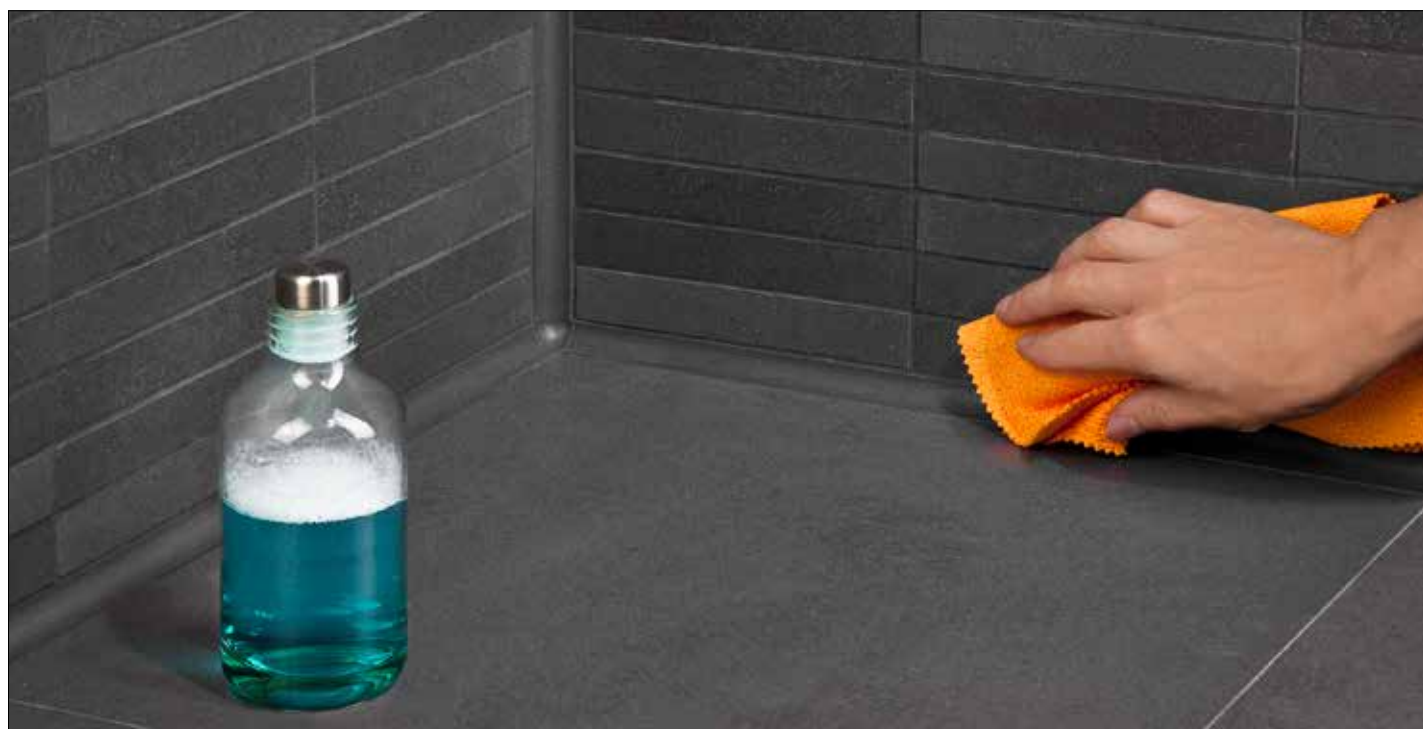
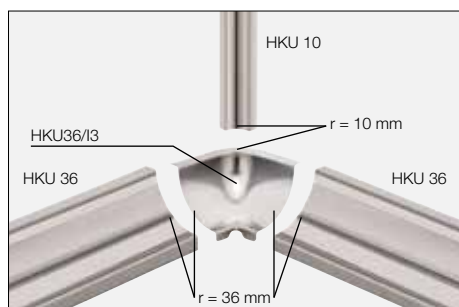
Schlüter®-DILEX-HKU36-E/E		
Buitenhoek 90° roestvast staal V2A		
Art.-No.	€/ St.	P (st.)
E / HKUR 36 E	7,43	50

Schlüter®-DILEX-HKU36-E/I		
Binnenhoek 90° roestvast staal V2A		
Art.-No.	€/ St.	P (st.)
I / HKU 3 R 36 10 E	7,43	50

Schlüter®-DILEX-HKU36-E/V		
Verbindingsstuk roestvast staal V2A		
Art.-No.	€/ St.	P (st.)
V / HKUR 36 E	7,43	50

Schlüter®-DILEX-HKU36/VI		
Verbindingsstuk aan binnenkant		
Art.-No.	€/ St.	P (st.)
VI / HKUR 36	3,36	50

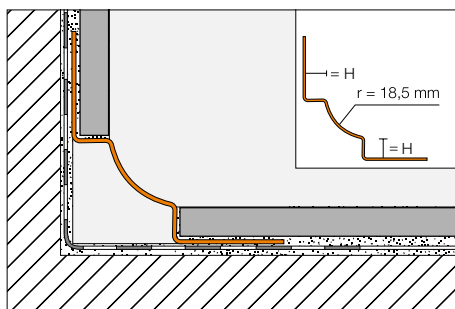
Schlüter®-DILEX-HKU36/EK		
Eindkapje PVC		
Art.-No.	€/ St.	P (st.)
EK / HKUR 36 E	3,36	50





Schlüter®-DILEX-EHK

Schlüter-DILEX-EHK is een volledig uit roestvast staal vervaardigd holplintprofiel voor hygiënische verticale inwendige hoeken en vloer-wandaansluitingen.
(Productdatablad 4.15)



Schlüter®-DILEX-EHK			
Roestvast staal V2A			
H (mm)	L = 2,50 m Art.-No.	€ / m	KV (st.)
7	EHK U 7 / O 7	23,49	40
9	EHK U 9 / O 9	24,19	40
11	EHK U 11 / O 11	24,91	40

Schlüter®-DILEX-EBHK			
Roestvast staal V2A geborsteld			
H (mm)	L = 2,50 m Art.-No.	€ / m	KV (st.)
7	EBHK U 7 / O 7	30,55	40
9	EBHK U 9 / O 9	31,45	40
11	EBHK U 11 / O 11	32,41	40

Schlüter®-DILEX-EHK V4A			
Roestvast staal V4A			
H (mm)	L = 2,50 m Art.-No.	€ / m	KV (st.)
7	EHK U 7 / O 7 / V4A	25,86	40
9	EHK U 9 / O 9 / V4A	26,60	40
11	EHK U 11 / O 11 / V4A	27,43	40
16	EHK U 16 / O 16 / V4A	29,15	40

Schlüter®-DILEX-EHK/E		
Buitenhoek 90° roestvast staal V4A		
Art.-No.	€ / St.	P (st.)
A / EHK 2 R18	6,66	50

Schlüter®-DILEX-EBHK/E		
Buitenhoek 90° roestvast staal V2A geborsteld		
Art.-No.	€ / St.	P (st.)
A / EBHK 2 R18	8,65	50

Schlüter®-DILEX-EHK/E 135°		
Buitenhoek 135° roestvast staal V4A		
Art.-No.	€ / St.	P (st.)
E 135 / EHK 2 R18	6,66	50

Schlüter®-DILEX-EBHK/E 135°		
Buitenhoek 135° roestvast staal V2A geborsteld		
Art.-No.	€ / St.	P (st.)
E 135 / EB HK 2 R18	8,65	50

Schlüter®-DILEX-EHK/I		
Binnenhoek 90° roestvast staal V4A		
Art.-No.	€ / St.	P (st.)
I / EHK 2 R18	6,66	50
I / EHK 3 R18	6,66	50

Schlüter®-DILEX-EBHK/I		
Binnenhoek 90° roestvast staal V2A geborsteld		
Art.-No.	€ / St.	P (st.)
I / EBHK 2 R18	8,65	50
I / EBHK 3 R18	8,65	50



I2 = 2 overgangen

I3 = 3 overgangen

Schlüter®-DILEX-EHK/I 135°		
Binnenhoek 135° roestvast staal V4A		
Art.-No.	€ / St.	P (st.)
I 135 / EHK 2 R18	6,66	50

Schlüter®-DILEX-EBHK/I 135°		
Binnenhoek 135° roestvast staal V2A geborsteld		
Art.-No.	€ / St.	P (st.)
I 135 / EB HK 2 R18	8,65	50



Opmerking:

De toebehoren voor Schlüter-DILEX-EHK zijn van V4A en kunnen ook met V2A-profielen worden gecombineerd (geldt niet voor geborsteld roestvast staal = EBHK). Als eindkapjes adviseren wij Schlüter-DILEX-HKW/EK uit kunststof.

Schlüter®-DILEX-EHK/V		
Verbindingsstuk roestvast staal V4A		
Art.-No.	€ / St.	P (st.)
V / EHK	6,66	50

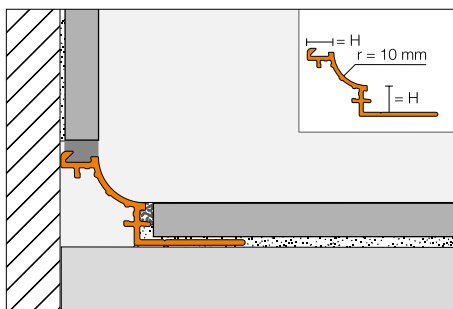
Schlüter®-DILEX-EBHK/V		
Verbindingsstuk roestvast staal V2A geborsteld		
Art.-No.	€ / St.	P (st.)
V / EBHK	8,65	50



Schlüter®-DILEX-AHK-TS

Schlüter-DILEX-AHK-TS is een aluminium holplint-profiel met de speciale TRENDLINE-structuur en textuur. Het is geschikt voor inwendige hoeken van wanden, keukenwerkbladen of plateaus die een keramische bekleding krijgen. Het profiel kan gecombineerd worden met de profielen Schlüter-RONDEC, -JOLLY of -QUADEC in de bijpassende structuurcoating.

(Productdatablad 4.21)



Schlüter®-DILEX-AHK-TSI			
Alu. structuur-gecoat ivoor			
H (mm)	L = 2,50 m Art.-No.	€/m	KV (st.)
8	AHK 1S 80 TSI	20,70	40
10	AHK 1S 100 TSI	21,49	40
12,5	AHK 1S 125 TSI	22,28	40

Schlüter®-DILEX-AHK-TSSG			
Alu. structuur-gecoat steengrijs			
H (mm)	L = 2,50 m Art.-No.	€/m	KV (st.)
8	AHK 1S 80 TSSG	20,70	40
10	AHK 1S 100 TSSG	21,49	40
12,5	AHK 1S 125 TSSG	22,28	40

Schlüter®-DILEX-AHK-TSDA			
Alu. structuur-gecoat donker antraciet			
H (mm)	L = 2,50 m Art.-No.	€/m	KV (st.)
8	AHK 1S 80 TSDA	20,70	40
10	AHK 1S 100 TSDA	21,49	40
12,5	AHK 1S 125 TSDA	22,28	40

Schlüter®-DILEX-AHK-TS/E			
Buitenhoek 90° (RONDEC-aansluiting)			
Art.-No.	€/St.	P (st.)	
E90 / AHK 1S / ...*	21,64	50	

Schlüter®-DILEX-AHK-TS/E90Q			
Buitenhoek 90° (QUADEC-aansluiting)			
Art.-No.	€/St.	P (st.)	
E90 Q / AHK 1S / ...*	21,64	50	

Schlüter®-DILEX-AHK-TS/E 135°			
Buitenhoek 135°			
Art.-No.	€/St.	P (st.)	
E135 / AHK 1S / ...*	21,64	50	

Schlüter®-DILEX-AHK-TS/I			
Binnenhoek 90°			
Art.-No.	€/St.	P (st.)	
I90 / AHK 1S / ...*	21,64	50	

Schlüter®-DILEX-AHK-TS/I 135°			
Binnenhoek 135°			
Art.-No.	€/St.	P (st.)	
I135 / AHK 1S / ...*	21,64	50	

Schlüter®-DILEX-AHK-TS/EK			
Eindkapje			
Art.-No.	€/St.	P (st.)	
E / AHK 1S / ...*	13,89	50	



Schlüter®-DILEX-AHK/V			
Verbindingsstuk			
Art.-No.	€/St.	P (st.)	
V / AHK	3,36	50	

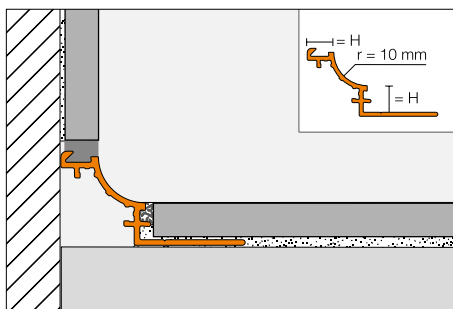
Art.-No. aanvullen met oppervlak (bijv. E / AHK 1S / TSI)
* Oppervlakken: TSDA - TSI - TSSG



Schlüter®-DILEX-AHK

Schlüter-DILEX-AHK is een aluminium holplint-profiel voor inwendige hoeken van wanden, keukenwerkbladen of plateaus, die een keramische bekleding krijgen. Het is verkrijgbaar in diverse geanodiseerde oppervlakken.

(Productdatablad 4.21)



Schlüter®-DILEX-AHK-AE				
Alu. bruut mat geanodiseerd				
H (mm)	L = 2,50 m Art.-No.	€/m	KV (st.)	
8	AHK 1S 80 AE	16,30	40	
10	AHK 1S 100 AE	16,93	40	
12,5	AHK 1S 125 AE	17,60	40	

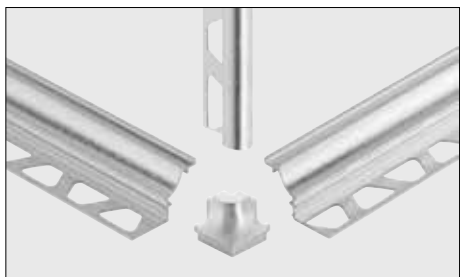
Schlüter®-DILEX-AHK-ACG				
Alu. chroom glanzend geanodiseerd				
H (mm)	L = 2,50 m Art.-No.	€/m	KV (st.)	
8	AHK 1S 80 ACG	31,06	40	
10	AHK 1S 100 ACG	32,10	40	
12,5	AHK 1S 125 ACG	32,87	40	

Schlüter®-DILEX-AHK-ACGB				
Alu. chroom geborsteld geanodiseerd				
H (mm)	L = 2,50 m Art.-No.	€/m	KV (st.)	
8	AHK 1S 80 ACGB	23,97	40	
10	AHK 1S 100 ACGB	24,58	40	
12,5	AHK 1S 125 ACGB	25,36	40	

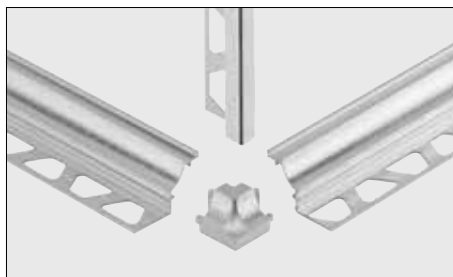
Schlüter®-DILEX-AHK/E			
Buitenhoek 90° (RONDEC-aansluiting)			
Art.-No.	€/St.	P (st.)	
E90 / AHK 1S / ...*	21,64	50	

Schlüter®-DILEX-AHK/E90Q			
Buitenhoek 90° (QUADEC-aansluiting)			
Art.-No.	€/St.	P (st.)	
E90 Q / AHK 1S / ...*	21,64	50	

Schlüter®-DILEX-AHK/E 135°			
Buitenhoek 135°			
Art.-No.	€/St.	P (st.)	
E135 / AHK 1S / ...*	21,64	50	



Buitenhoek 90° voor RONDEC-profielen



Buitenhoek 90° voor QUADEC-profielen

Schlüter®-DILEX-AHK/I			
Binnenhoek 90°			
Art.-No.	€/St.	P (st.)	
I90 / AHK 1S / ...*	21,64	50	

Schlüter®-DILEX-AHK/I 135°			
Binnenhoek 135°			
Art.-No.	€/St.	P (st.)	
I135 / AHK 1S / ...*	21,64	50	

Schlüter®-DILEX-AHK/EK			
Eindkapje			
Art.-No.	€/St.	P (st.)	
E / AHK 1S / ...*	13,89	50	

Schlüter®-DILEX-AHK/V			
Verbindingsstuk			
Art.-No.	€/St.	P (st.)	
V / AHK	3,36	50	

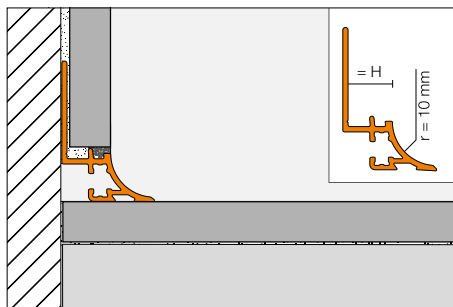
Art.-No. aanvullen met oppervlak (bijv. E / AHK 1S / AE)			
* Oppervlakken: ACG - ACGB - AE			





Schlüter®-DILEX-AHKA

Schlüter-DILEX-AHKA is een aluminium holplint-profiel voor inwendige hoeken van wanden, keukenwerkbladen of plateaus, die een keramische bekleding krijgen. Het is verkrijgbaar in diverse geanodiseerde oppervlakken en kan eenzijdig aangesloten worden op een bestaande bekleding. (Productdatablad 4.21)



Schlüter®-DILEX-AHKA-AE			
Alu. bruut mat geanodiseerd			
H (mm)	L = 2,50 m Art.-No.	€ / m	KV (st.)
8	AHKA 80 AE	16,30	40
10	AHKA 100 AE	16,93	40
12,5	AHKA 125 AE	17,60	40
15	AHKA 150 AE	18,11	40

Schlüter®-DILEX-AHKA-ACGB			
Alu. chroom geborsteld geanodiseerd			
H (mm)	L = 2,50 m Art.-No.	€ / m	KV (st.)
8	AHKA 80 ACGB	23,97	40
10	AHKA 100 ACGB	24,58	40
12,5	AHKA 125 ACGB	25,36	40
15	AHKA 150 ACGB	26,14	40

Schlüter®-DILEX-AHKA/E			
Buitenhoek 90°			
Art.-No.	€ / St.	P (st.)	
E90 / AHKA / ...*	21,64	50	

Schlüter®-DILEX-AHKA/E 135°			
Buitenhoek 135°			
Art.-No.	€ / St.	P (st.)	
E135 / AHKA / ...*	21,64	50	

Schlüter®-DILEX-AHKA/I			
Binnenhoek 90°			
Art.-No.	€ / St.	P (st.)	
I90 / AHKA / ...*	21,64	50	

Schlüter®-DILEX-AHKA/I 135°			
Binnenhoek 135°			
Art.-No.	€ / St.	P (st.)	
I135 / AHKA / ...*	21,64	50	

Schlüter®-DILEX-AHKA/ER			
Eindkapje, rechts			
Art.-No.	€ / St.	P (st.)	
ER / AHKA / ...*	13,89	50	

Schlüter®-DILEX-AHKA/EL			
Eindkapje, links			
Art.-No.	€ / St.	P (st.)	
EL / AHKA / ...*	13,89	50	

Art.-No. aanvullen met oppervlak (bijv. EL / AHKA / ACGB)
* Oppervlakken: ACGB - AE

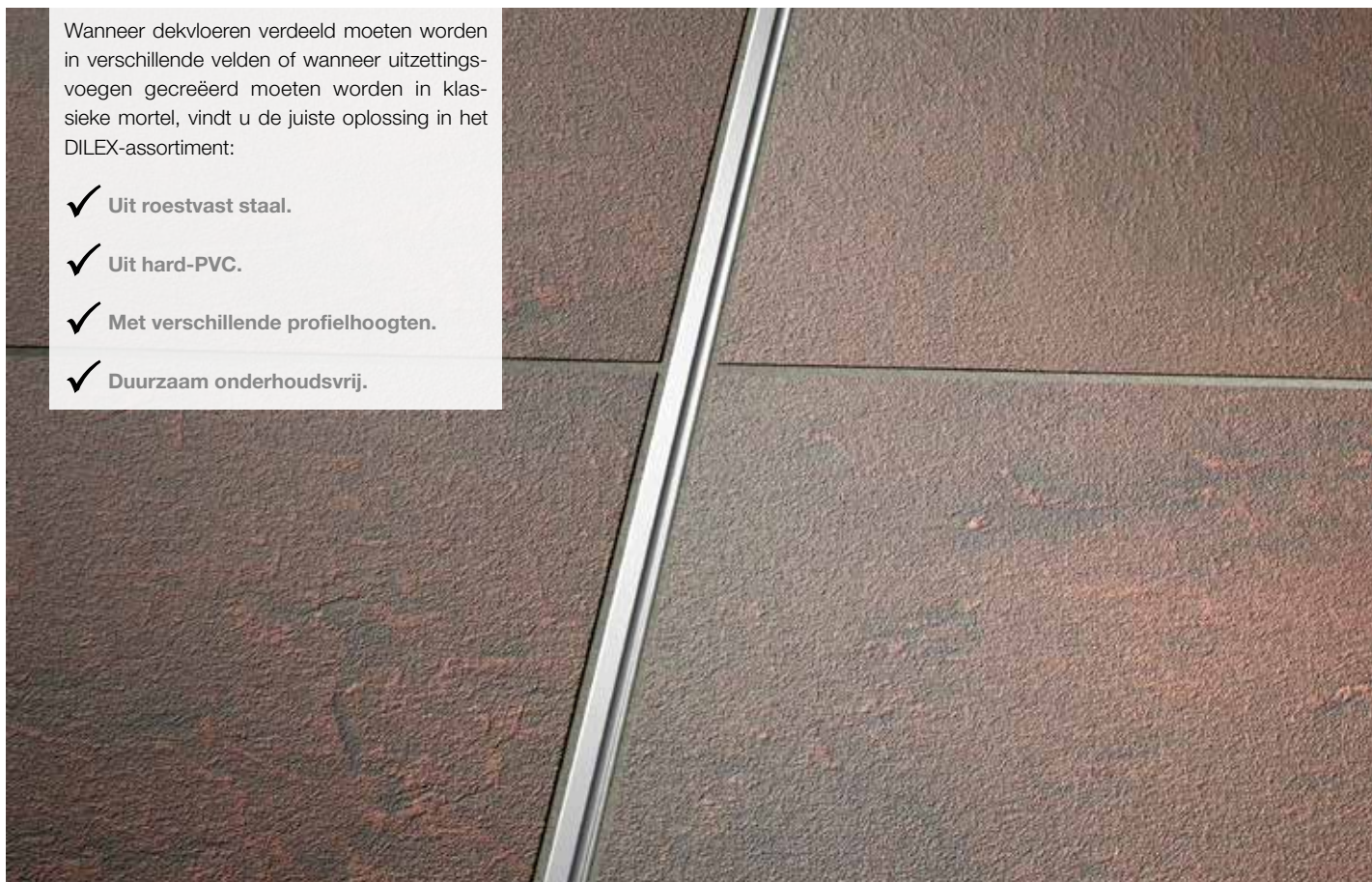




De klassiekers – dilatatievoegprofielen voor dekvloeren en mortel

Wanneer dekvloeren verdeeld moeten worden in verschillende velden of wanneer uitzettingsvoegen gecreëerd moeten worden in klassieke mortel, vindt u de juiste oplossing in het DILEX-assortiment:

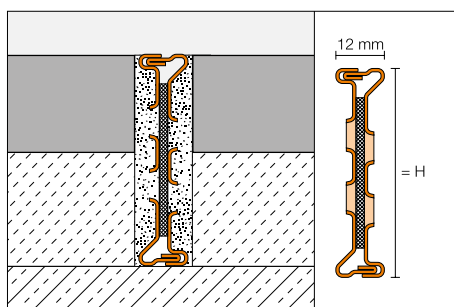
- ✓ Uit roestvast staal.
- ✓ Uit hard-PVC.
- ✓ Met verschillende profielhoogten.
- ✓ Duurzaam onderhoudsvrij.



Schlüter®-DILEX-EMP

Schlüter-DILEX-EMP is een roestvaststalen bewegingsprofiel voor in het mortelbed gelegde vloeren en kan door een groef-mesverbinding horizontale bewegingen opvangen.

(Productdatablad 4.17)



Schlüter®-DILEX-EMP

Roestvast staal V2A

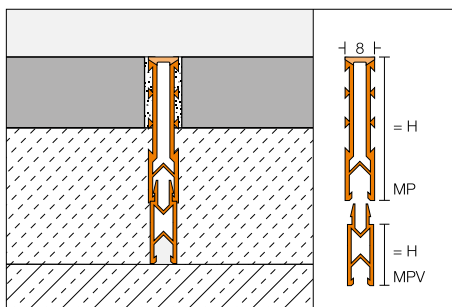
H (mm)	L = 2,50 m Art.-No.	€/m	KV (st.)
35	EMP 35	29,94	60
50	EMP 50	34,07	60
65	EMP 65	38,24	60



Schlüter®-DILEX-MP

Schlüter-DILEX-MP is een uitzettingsvoegprofiel met ingesneden zijken van hard-PVC-regeneraat en een zijkant-overlappende bewegingszone van zachte CPE met ophoogprofielen voor de inbouw in mortelbed gelegde vloeren.

(Productdatablad 4.3)



Schlüter®-DILEX-MP 35			
PVC / CPE			
H (mm)	L = 2,50 m Art.-No.	€/ m	KV (st.)
35	MP 35 ...*	4,51	120

Schlüter®-DILEX-MP/V			
Ophoogstuk			
H (mm)	L = 2,50 m Art.-No.	€/ m	KV (st.)
15	MPV 15	2,61	120
25	MPV 25	2,76	120

Art.-No. kleur toevoegen (bijv. MP 35 GS)

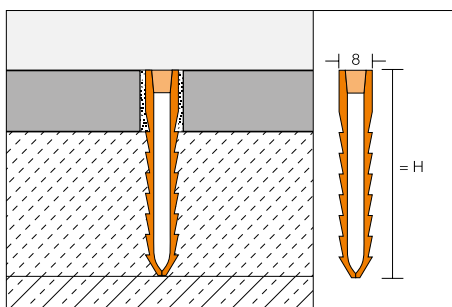
G GS HB ZR

* Kleuren: G - GS - HB - ZR

Schlüter®-DILEX-MOP

Schlüter-DILEX-MOP is een uitzettingsvoegprofiel met stabiele, getande zijken van hard-PVC-regeneraat en een tussen de zijken aangebrachte bewegingszone van grijze, zachte PVC voor de inbouw in mortelbed gelegde vloeren.

(Productdatablad 4.4)

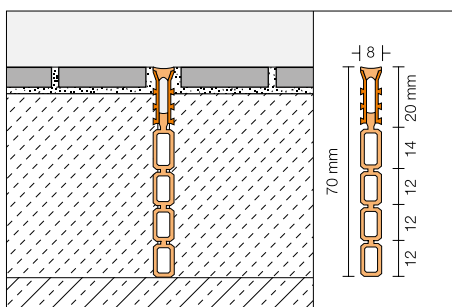


Schlüter®-DILEX-MOP			
PVC			
H (mm)	L = 2,50 m Art.-No.	€/ m	KV (st.)
35	MOP 35 G	3,38	120
50	MOP 50 G	4,34	120
65	MOP 65 G	4,80	120

Schlüter®-DILEX-EZ 70

Schlüter-DILEX-EZ 70 is een ontspannings- en sierprofiel met ingesneden zijken van hard-PVC en een zijkant-overlappende bewegingszone van zacht-PVC voor de inbouw in mortelbed gelegde vloeren. De ophoogstukken kunnen overeenkomstig de constructiehoogte worden afgekort.

(Productdatablad 4.2)



Schlüter®-DILEX-EZ 70			
PVC			
H (mm)	L = 2,50 m Art.-No.	€/ m	KV (st.)
70	EZ G 70	10,60	120

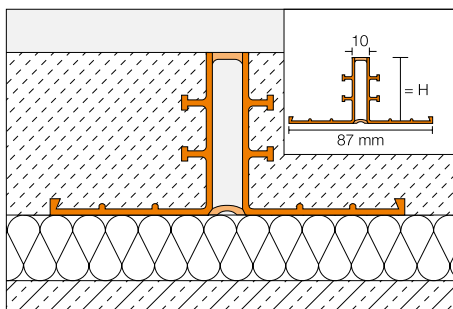
G = grijs



Schlüter®-DILEX-EP

Schlüter-DILEX-EP is een bewegingsvoegprofiel voor de verwerking in zwevende of contactdekvloeren. De zijkanten bestaan uit hard-PVC met een bewegingszone van zachte, grijze CPE aan de onder- en bovenzijde.

(Productdatablad 4.5)

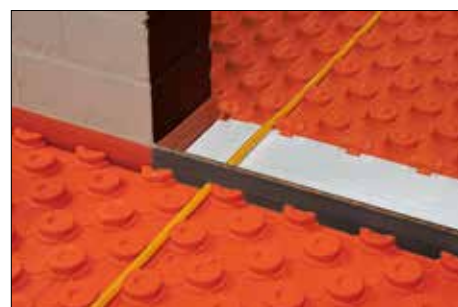
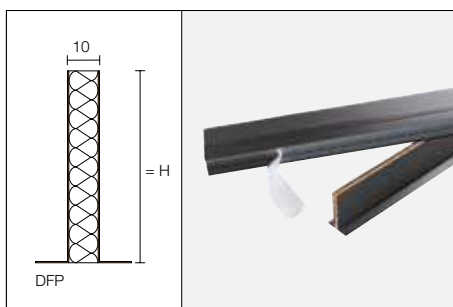


Schlüter®-DILEX-EP			
PVC / CPE			
H (mm)	L = 2,50 m Art.-No.	€ / m	KV (st.)
30	EP 30	10,49	40
40	EP 40	10,83	40
50	EP 50	11,44	40

Schlüter®-DILEX-DFP

Schlüter-DILEX-DFP is een uitzettingsvoegprofiel met klevende voet voor de inbouw aan deuren of om de dekvloer in velden te verdelen.

(Productdatablad 9.1)

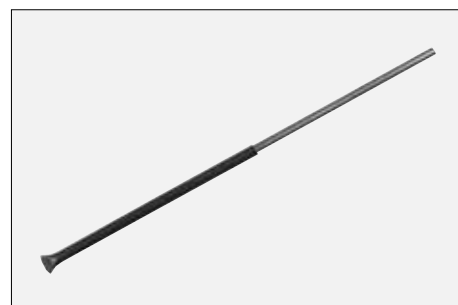
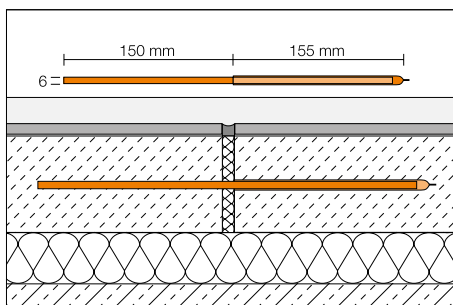


Schlüter®-DILEX-DFP			
PE-schuim			
H (mm)	L = 2,50 m Art.-No.	€ / m	KV (st.)
100	DFP 10/250	14,05	40

Schlüter®-DILEX-DFP			
PE-schuim			
H (mm)	L = 1,00 m Art.-No.	€ / m	P (st.)
60	DFP 6/100	10,63	20
80	DFP 8/100	12,49	20
100	DFP 10/100	14,55	20

Schlüter®-DILEX-HVD

Schlüter-DILEX-HVD is een dekvloerplug voor cementdekvloeren om niveauverschillen tussen twee velden ter hoogte van bewegingsvoegen te vermijden.



Schlüter®-DILEX-HVD		
Staal		
Art.-No.	€ / Pakket	P (pakket)
HVD / 10	18,70	10

Pakket = 10 St.



Schlüter-profielen

PROFIELEN VOOR ELASTISCHE WAND- EN VLOERBEKLEDINGEN

Steeds meer tegelzeters en handelaars breiden hun assortiment uit met elastische bekledingen, zoals bijv. vinyl. Als uitvinder van de originele Schlüter-SCHIENE, hebben wij met Schlüter-VINPRO nu ook een assortiment voor solide afsluitingen en overgangen van elastische bekledingen. Op de vloer, aan de wand of op de trap: Schlüter-VINPRO biedt Schlüter-kwaliteit nu ook voor elastische bekledingen.

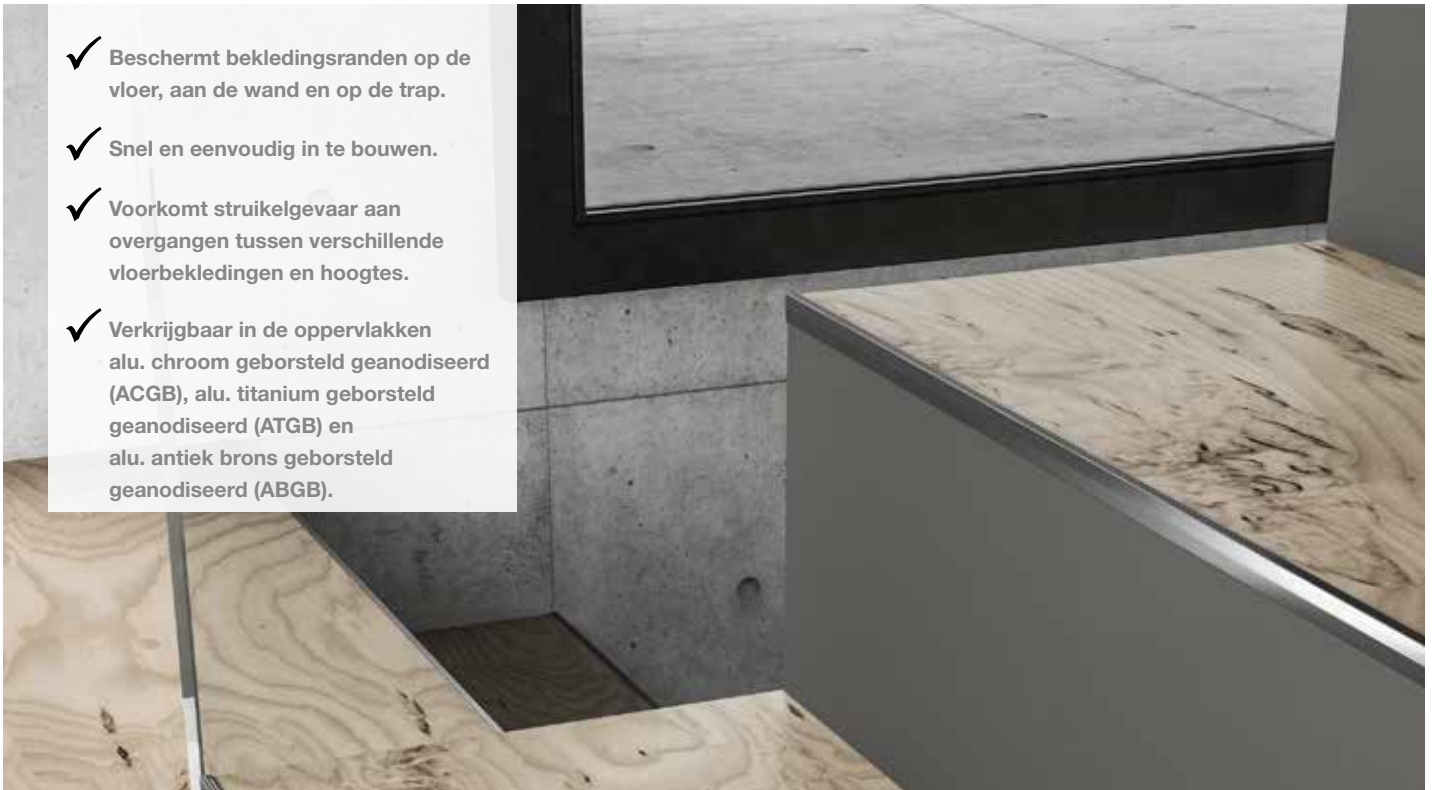
Foto: Schlüter-VINPRO-STEP (zie pagina 108)





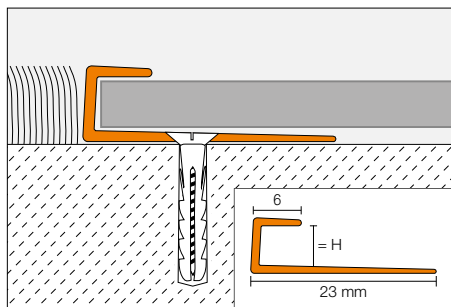
Afsluit-, rand- en overgangsprofielen voor elastische bekledingen

- ✓ Beschermt bekledingsranden op de vloer, aan de wand en op de trap.
- ✓ Snel en eenvoudig in te bouwen.
- ✓ Voorkomt struikelgevaar aan overgangen tussen verschillende vloerbekledingen en hoogtes.
- ✓ Verkrijgbaar in de oppervlakken alu. chroom geborsteld geanodiseerd (ACGB), alu. titanium geborsteld geanodiseerd (ATGB) en alu. antiek brons geborsteld geanodiseerd (ABGB).



Schlüter®-VINPRO-S

Schlüter-VINPRO-S is een profiel voor de omranding van elastische bekledingen (bijv. LVT, design-bekleding). Het biedt een randbescherming bij het afwerken van een bekleding met een aangrenzende bekleding van dezelfde of vergelijkbare hoogte of als afsluitrand van plinten.
(Productdatablad 18.1)



Schlüter®-VINPRO-S-ACGB

Alu. chroom geborsteld geanodiseerd

H (mm)	L = 2,50 m Art.-No.	€/m	KV (st.)
3	VPS 30 ACGB	7,00	120
4	VPS 40 ACGB	7,05	120
5	VPS 50 ACGB	7,10	120
6	VPS 60 ACGB	7,15	120

Schlüter®-VINPRO-S-ATGB

Alu. titanium geborsteld geanodiseerd

H (mm)	L = 2,50 m Art.-No.	€/m	KV (st.)
3	VPS 30 ATGB	7,00	120
4	VPS 40 ATGB	7,05	120
5	VPS 50 ATGB	7,10	120
6	VPS 60 ATGB	7,15	120

Schlüter®-VINPRO-S-ABGB

Alu. antiek brons geborsteld geanodiseerd

H (mm)	L = 2,50 m Art.-No.	€/m	KV (st.)
3	VPS 30 ABGB	7,00	120
4	VPS 40 ABGB	7,05	120
5	VPS 50 ABGB	7,10	120
6	VPS 60 ABGB	7,15	120

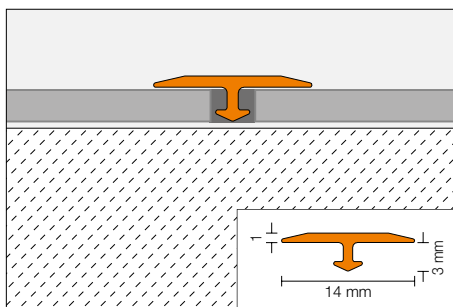
Voorbeeld: wandafsluiting





Schlüter®-VINPRO-T

Schlüter-VINPRO-T is een profiel dat achteraf wordt geplaatst als overgang tussen op gelijke hoogte aan elkaar grenzende, elastische vloerbekledingen (bijv. LVT, designbekleding).
(Productdatablad 18.2)



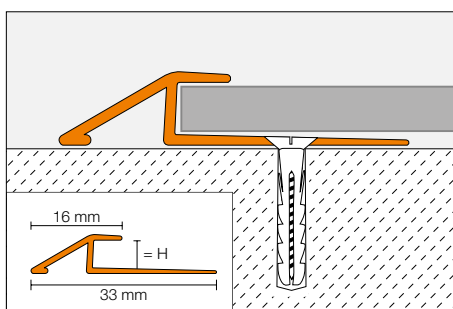
Schlüter®-VINPRO-T-ACGB				
Alu. chroom geborsteld geanodiseerd				
H (mm)	B (mm)	L = 2,50 m Art.-No.	€/m	KV (st.)
3	14	VPT 3/14 ACGB	4,70	120

Schlüter®-VINPRO-T-ATGB				
Alu. titanium geborsteld geanodiseerd				
H (mm)	B (mm)	L = 2,50 m Art.-No.	€/m	KV (st.)
3	14	VPT 3/14 ATGB	4,70	120

Schlüter®-VINPRO-T-ABGB				
Alu. antiek brons geborsteld geanodiseerd				
H (mm)	B (mm)	L = 2,50 m Art.-No.	€/m	KV (st.)
3	14	VPT 3/14 ABGB	4,70	120

Schlüter®-VINPRO-U

Schlüter-VINPRO-U is een profiel voor een traploze overgang van een elastische vloerbekleding (bijv. LVT, designbekleding) naar een aangrenzende, lager gelegen vloerbekleding of beton.
(Productdatablad 18.3)



Schlüter®-VINPRO-U-ACGB			
Alu. chroom geborsteld geanodiseerd			
H (mm)	L = 2,50 m Art.-No.	€/m	KV (st.)
3	VPU 30 ACGB	7,85	120
4	VPU 40 ACGB	8,00	120
5	VPU 50 ACGB	8,25	120
6	VPU 60 ACGB	8,50	120

Schlüter®-VINPRO-U-ATGB			
Alu. titanium geborsteld geanodiseerd			
H (mm)	L = 2,50 m Art.-No.	€/m	KV (st.)
3	VPU 30 ATGB	7,85	120
4	VPU 40 ATGB	8,00	120
5	VPU 50 ATGB	8,25	120
6	VPU 60 ATGB	8,50	120

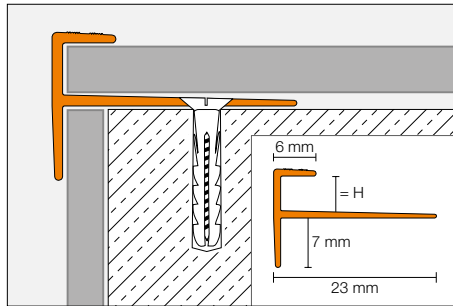
Schlüter®-VINPRO-U-ABGB			
Alu. antiek brons geborsteld geanodiseerd			
H (mm)	L = 2,50 m Art.-No.	€/m	KV (st.)
3	VPU 30 ABGB	7,85	120
4	VPU 40 ABGB	8,00	120
5	VPU 50 ABGB	8,25	120
6	VPU 60 ABGB	8,50	120



Schlüter®-VINPRO-STEP

Schlüter-VINPRO-STEP is een afsluit- en randbeschermingsprofiel voor elastische bekledingen (bijv. LVT, designbekleding) op trappen. Het profiel is rechthoekig van vorm met een geribbeld antislip oppervlak.

(Productdatablad 18.4)



Schlüter®-VINPRO-STEP-ACGB

Alu. chroom geborsteld geanodiseerd

H (mm)	L = 2,50 m Art.-No.	€ / m	KV (st.)
3	VPST 30 ACGB	8,30	120
4	VPST 40 ACGB	8,50	120
5	VPST 50 ACGB	8,75	120
6	VPST 60 ACGB	9,00	120

Schlüter®-VINPRO-STEP-ATGB

Alu. titanium geborsteld geanodiseerd

H (mm)	L = 2,50 m Art.-No.	€ / m	KV (st.)
3	VPST 30 ATGB	8,30	120
4	VPST 40 ATGB	8,50	120
5	VPST 50 ATGB	8,75	120
6	VPST 60 ATGB	9,00	120

Schlüter®-VINPRO-STEP-ABGB

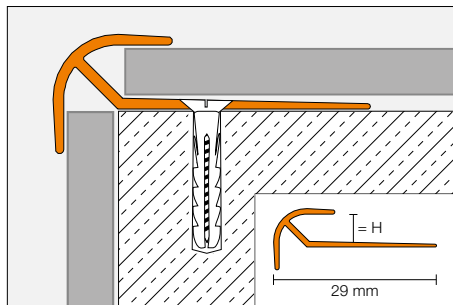
Alu. antiek brons geborsteld geanodiseerd

H (mm)	L = 2,50 m Art.-No.	€ / m	KV (st.)
3	VPST 30 ABGB	8,30	120
4	VPST 40 ABGB	8,50	120
5	VPST 50 ABGB	8,75	120
6	VPST 60 ABGB	9,00	120

Schlüter®-VINPRO-RO

Schlüter-VINPRO-RO is een afsluit- en randbeschermingsprofiel, waarmee een symmetrisch afgeronde buitenhoek aan een wand met elastische bekledingen (bijv. LVT, designbekleding) kan worden gemaakt.

(Productdatablad 18.5)



Schlüter®-VINPRO-RO-ACGB

Alu. chroom geborsteld geanodiseerd

H (mm)	L = 2,50 m Art.-No.	€ / m	KV (st.)
3	VPRO 30 ACGB	8,25	120
4	VPRO 40 ACGB	8,50	120
5	VPRO 50 ACGB	8,75	120
6	VPRO 60 ACGB	9,00	120

Schlüter®-VINPRO-RO-ATGB

Alu. titanium geborsteld geanodiseerd

H (mm)	L = 2,50 m Art.-No.	€ / m	KV (st.)
3	VPRO 30 ATGB	8,25	120
4	VPRO 40 ATGB	8,50	120
5	VPRO 50 ATGB	8,75	120
6	VPRO 60 ATGB	9,00	120

Schlüter®-VINPRO-RO-ABGB

Alu. antiek brons geborsteld geanodiseerd

H (mm)	L = 2,50 m Art.-No.	€ / m	KV (st.)
3	VPRO 30 ABGB	8,25	120
4	VPRO 40 ABGB	8,50	120
5	VPRO 50 ABGB	8,75	120
6	VPRO 60 ABGB	9,00	120



Schlüter®-DITRA

AFDICHTING, ONTKOPPELING, HECHTENDE DRAINAGE, VERWARMING, CONTACTGELUIDSISOLATIE

Ontkoppelingsmatten en contactafdichtingen uit de Schlüter-DITRA productfamilie worden al meer dan 25 jaar wereldwijd met succes gebruikt. Ze maken het plaatsen van tegels ook in moeilijke situaties mogelijk. Zo wordt de bekleding bijvoorbeeld ontkoppeld en langs onder verlucht dankzij de eerste, capillair passieve hechtende drainage Schlüter-DITRA-DRAIN waardoor een betrouwbare en snelle droging van de tegellijm ontstaat, ook onder grootformaat tegels. Schlüter-DITRA-HEAT-E biedt ook een snelle en prijsgunstige elektrische temperatuurregeling van doelgerichte bekledingsvlakken.





Schlüter®-DITRA – vertrouw het origineel

Met haar talrijke functies heeft de DITRA-mat zich al meer dan 25 jaar over de hele wereld bewezen als universele ondergrond voor betegeling. Want alleen Schlüter-DITRA biedt in combinatie met de tegelbekleding:

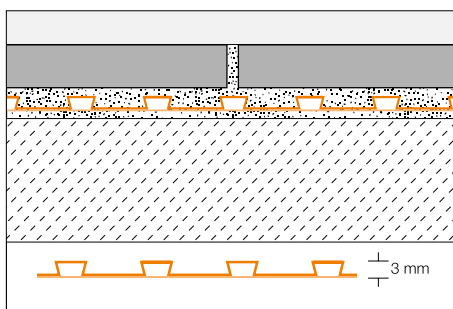
- ✓ Afdichting
- ✓ Ontkoppeling
- ✓ Dampdrukniervelling
- ✓ Lastverdeling
- ✓ Warmtespreiding



Schlüter®-DITRA 25

Schlüter-DITRA 25 is een polyethyleenmat met zwaluwstaartvormige kwadratisch verdiepte oppervlakken, die aan de achterzijde is voorzien van een dragende vlieslaag. Het vormt een universele ondergrond voor tegelbekledingen als ontkoppelingslaag, contactafdichting en dampdrukniervelling.

(Productdatablad 6.1)



Schlüter®-DITRA 25

Polyethyleen op rol

L (m)	Breedte = 1,00 m Art.-No.	€ / m ²	PL (rol)
5	DITRA 25 5M	19,47	22
30	DITRA 25 30M	16,14	6

Tip gereedschap:
Schlüter-TROWEL,
vertanding 4x4, zie pagina 227.





Als het iets groter mag zijn: Schlüter®-DITRA-DRAIN



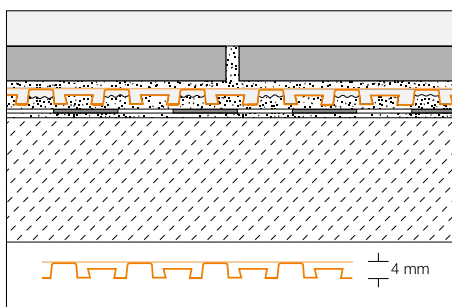
Grootformaat tegels stellen hoge eisen. En dat al bij de plaatsing. Gelukkig is er Schlüter-DITRA-DRAIN. Deze brengt ventilatie onder het hele oppervlak en zorgt er zo voor dat de lijm snel droogt. Maar dat is niet alles, ze vervult ook de volgende functies:

- ✓ Dampdruknivellering
- ✓ Ontkoppeling
- ✓ Drainage

Schlüter®-DITRA-DRAIN 4

Schlüter-DITRA-DRAIN 4 is een vormvaste polyethyleenfolie met aan de onderzijde een speciale noppenstructuur en aan de bovenzijde een opgelijmd filtervlies uit polypropyleen. Het vormt een universele ondergrond voor tegelbekleding als ontkoppelingsslaag en duurzaam functionele, capillair passieve hechtende drainage.

(Productdatablad 6.2)



Schlüter®-DITRA-DRAIN 4			
Polyethyleen op rol			
L (m)	Breedte = 1,00 m Art.-No.	€/ m ²	PL (rol)
10	DITRA-DRAIN 10M	20,32	12
25	DITRA-DRAIN 25M	18,34	6

Schlüter®-DITRA-DRAIN-STU			
Zelfklevende naadafdekband			
L (m)	Breedte = 90 mm Art.-No.	€/ m	P (st.)
5	STUV KB 90/ 5M	6,52	10
30	STUV KB 90/30M	5,76	10



i

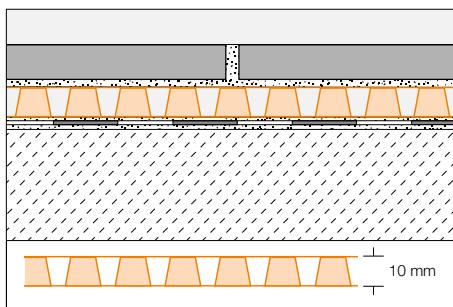
Tip gereedschap:
Schlüter-TROWEL,
vertanding 6x6, zie pagina 227.



Schlüter®-DITRA-DRAIN 8

Schlüter-DITRA-DRAIN 8 is een vormvaste polyethyleenfolie met een enkelzijdig uitgewerkte speciale noppenstructuur. Hij is aan de onderzijde voorzien van een vlies voor de verankering in de tegellijm en aan de bovenzijde van een speciaal filtervlies. Schlüter-DITRA-DRAIN 8 is een universele ondergrond voor tegelbekledingen als ont-koppellingslaag en duurzaam functionele, capillair passieve hechtende drainage.

(Productdatablad 6.2)



Schlüter®-DITRA-DRAIN 8

Polyethyleen op rol

L (m)	Breedte = 1,00 m Art.-No.	€ / m ²	PL (rol)
12,5	DITRA-DRAIN 8 12M	19,47	6

Schlüter®-DITRA-DRAIN-STU

Zelfklevende naadafdekband

L (m)	Breedte = 90 mm Art.-No.	€ / m	P (st.)
5	STUV KB 90/ 5M	6,52	10
30	STUV KB 90/30M	5,76	10



Tip gereedschap:
Schlüter-TROWEL,
vertanding 4x4, zie pagina 227.



Warme voeten gegarandeerd – Schlüter®-DITRA-HEAT-E

Wie denkt dat elektrische vloer- of wandverwarming een dure luxe is, heeft zonder Schlüter-DITRA-HEAT-E gerekend. De snelle opwarming en precieze tijdsturing maken van warme voeten een betaalbaar genot. Door de handige plaatsing van de verwarmingskabels in de ont-koppellingsmat wordt al veel tijd gewonnen bij de installatie.

- ✓ Aangenaam woonklimaat, ook geschikt voor mensen met een allergie.
- ✓ Exacte en precieze sturing.
- ✓ Voordelig, duurzaam en onderhoudsvrij.
- ✓ Nu nog eenvoudiger te snijden en te plaatsen.
- ✓ Ontkoppelt de bekleding van de ondergrond.
- ✓ Extra contactgeluidsisolatie met Schlüter-DITRA-HEAT-DUO beschikbaar.
- ✓ Ook als afdichting geschikt.

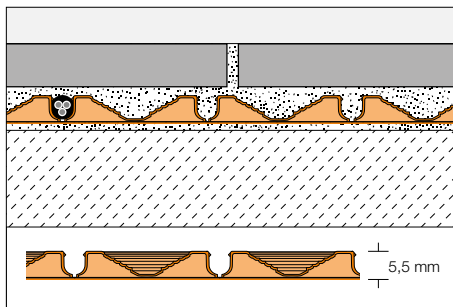




Schlüter®-DITRA-HEAT

Schlüter-DITRA-HEAT is een polypropyleenmat met een ingesneden noppenstructuur, die aan de achterzijde van een draagvlies is voorzien. Het is een universele ondergrond voor tegelbekledingen met de functies ontkoppeling, contactafdichting en dampdrukniervelling, en kan de systeemconforme verwarmingskabels voor vloer- en wandverwarming opnemen.

(Productdatablad 6.4)

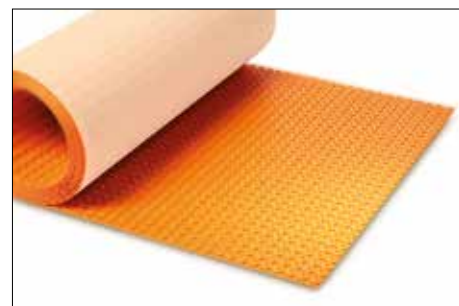


Schlüter®-DITRA-HEAT-MA

Polypropyleen mat			
L x B = m ²	Art.-No.	€ / m ²	PL (st.)
0,8 x 0,98 = 0,78	DH5 MA	19,31	100

Schlüter®-DITRA-HEAT

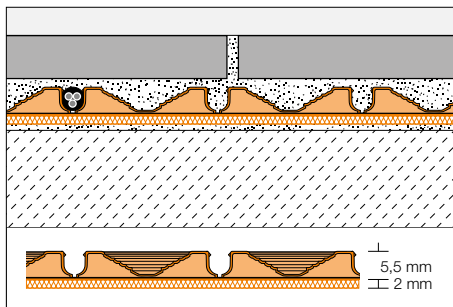
Polypropyleen op rol			
L x B = m ²	Art.-No.	€ / m ²	PL (rol)
12,76 x 0,98 = 12,5	DH5 12M	17,16	6



Schlüter®-DITRA-HEAT-DUO

Schlüter-DITRA-HEAT-DUO is een polypropyleenmat met een ingesneden noppenstructuur, die aan de achterzijde voorzien is van een 2 mm dik, speciaal draagvlies. Ze vormt een universele ondergrond voor tegelbekleding met de functies contactafdichting, ont koppeling en dampdrukniervelling, en kan de systeemconforme verwarmingskabels voor vloer- en wandverwarming opnemen. Het speciale, thermische barrièrevlies zorgt naast het verminderen van het contactgeluid van max. 13 dB voor een snellere opwarming van de vloer- en wandbekleding.

(Productdatablad 6.4)



Schlüter®-DITRA-HEAT-DUO-MA

Polypropyleen mat met 2 mm thermische barrière			
L x B = m ²	Art.-No.	€ / m ²	PL (st.)
0,8 x 0,98 = 0,78	DH D 8 MA	23,43	100

Schlüter®-DITRA-HEAT-DUO

Polypropyleen op rol met 2 mm thermische barrière			
L x B = m ²	Art.-No.	€ / m ²	PL (rol)
10,2 x 0,98 = 10	DH D 810 M	20,80	6

Tip gereedschap:
Schlüter-TROWEL, vertanding 6x6, zie pagina 227.

Schlüter®-DITRA-HEAT-E-S1/S2/S3

Schlüter-DITRA-HEAT-E-S1/S2/S3 zijn complete sets voor elektrische verwarming of temperatuurregeling van vloer- en wandbekledingen. Ze bevatten de ontkoppelingsmatten Schlüter-DITRA-HEAT-MA, de verwarmingskabel Schlüter-DITRA-HEAT-E-HK en de touchscreen thermostaat Schlüter-DITRA-HEAT-E-R of de wifi-touchscreen thermostaat Schlüter-DITRA-HEAT-E-R-WIFI. Indien nodig kan het ontkoppelde oppervlak vergroot worden door het plaatsen van extra Schlüter-DITRA-HEAT-matten.

(Productdatatablad 6.4)



Alle sets bevatten:

- Schlüter-DITRA-HEAT-MA ontkoppelingsmatten, volgens tabel
- verwarmingskabel Schlüter-DITRA-HEAT-E-HK, volgens tabel (plaatsing elke 3de nop \triangleq 136 W/m² / plaatsing elke 2de nop \triangleq 200 W/m²)
- 1 Schlüter-DITRA-HEAT-E-R touchscreen thermostaat of wifi-touchscreen thermostaat
- 2 aansluitdozen
- 1 mantelbuis (3 m)

Schlüter®-DITRA-HEAT-E-S1/S2/S3

Volledige set voor vloer en wand

Schlüter®-DITRA-HEAT-MA		Schlüter®-DITRA-HEAT-E-HK				Art.-No.	€ / Set	P (set)
Aantal matten	Ontkoppeld oppervlak in m ²	Vloer verwarmd 136 W/m ² *		Wand verwarmd 200 W/m ² **				
		W	m ²	W	m ²			
4	3,1	299	2,2	300	1,5	DH S3	447,93	9
7	5,4	517	3,8	520	2,6	DH S1	597,23	4
10	7,8	748	5,5	740	3,7	DH S2	741,39	4

Schlüter®-DITRA-HEAT-E-S1/S2/S3



Volledige set voor vloer en wand, met wifi

Schlüter®-DITRA-HEAT-MA		Schlüter®-DITRA-HEAT-E-HK				Art.-No.	€ / Set	P (set)
Aantal matten	Ontkoppeld oppervlak in m ²	Vloer verwarmd 136 W/m ² *		Wand verwarmd 200 W/m ² **				
		W	m ²	W	m ²			
4	3,1	299	2,2	300	1,5	DH RT5 S3	463,73	9
7	5,4	517	3,8	520	2,6	DH RT5 S1	611,55	4
10	7,8	748	5,5	740	3,7	DH RT5 S2	756,34	4

* Geschikt voor vloer- en wandmontage ** Alleen geschikt voor wandmontage



Schlüter®-DITRA-HEAT-E-WS

Schlüter-DITRA-HEAT-E-WS1/-WS2 zijn complete sets voor elektrische verwarming of temperatuurregeling van wandbekledingen. Ze bevatten de ontkoppelingsmatten Schlüter-DITRA-HEAT-MA, de verwarmingskabel Schlüter-DITRA-HEAT-E-HK en de touchscreen thermostaat Schlüter-DITRA-HEAT-E-R of de wifi-touchscreen thermostaat Schlüter-DITRA-HEAT-E-R-WIFI. Indien nodig kan het ontkoppelde oppervlak vergroot worden door het plaatsen van extra Schlüter-DITRA-HEAT-matten.

(Productdatablad 6.4)



Alle sets bevatten:

- Schlüter-DITRA-HEAT-MA ontkoppelingsmatten, volgens tabel
- verwarmingskabel Schlüter-DITRA-HEAT-E-HK, volgens tabel (plaatsing elke 2de nop \triangleq 200 W/m²)
- 1 Schlüter-DITRA-HEAT-E-R touchscreen thermostaat of wifi-touchscreen thermostaat
- 2 aansluitdozen
- 1 mantelbuis (3 m)

Schlüter®-DITRA-HEAT-E-WS1/WS2

Volledige set voor de wand

Schlüter®-DITRA-HEAT-MA		Schlüter®-DITRA-HEAT-E-HK		Art.-No.	€ / Set	P (set)
Aantal matten	Ontkoppeld oppervlak in m ²	Wand verwarmd 200 W/m ²				
		W	m ²			
3	2,3	360	1,8	DH WS2	478,82	9
4	3,1	520	2,6	DH WS1	566,34	9

Schlüter®-DITRA-HEAT-E-WS1/WS2

Volledige set voor de wand, met wifi

Schlüter®-DITRA-HEAT-MA		Schlüter®-DITRA-HEAT-E-HK		Art.-No.	€ / Set	P (set)
Aantal matten	Ontkoppeld oppervlak in m ²	Wand verwarmd 200 W/m ²				
		W	m ²			
3	2,3	360	1,8	DH RT5 WS2	493,09	9
4	3,1	520	2,6	DH RT5 WS1	581,18	9

Schlüter®-DITRA-HEAT-E-DUO-S

Schlüter-DITRA-HEAT-E-DUO-S zijn complete sets voor elektrische verwarming of temperatuurregeling van vloer- en wandbekledingen. Ze bevatten de ontkoppelmatten Schlüter-DITRA-HEAT-DUO-MA (0,8 x 0,98 m), de verwarmingskabel Schlüter-DITRA-HEAT-E-HK en de touchscreen thermostaat Schlüter-DITRA-HEAT-E-R of de wifi-touchscreen thermostaat Schlüter-DITRA-HEAT-E-R-WIFI. Door het speciale draagvlies zorgt de ontkoppelmatten voor minder contactgeluid en een snellere opwarming. Indien nodig kan het ontkoppelde oppervlak vergroot worden door het plaatsen van extra Schlüter-DITRA-HEAT-DUO-matten.

(Productdatablad 6.4)



Alle sets bevatten:

- Schlüter-DITRA-HEAT-DUO-MA ontkoppelmatten, volgens tabel
- verwarmingskabel Schlüter-DITRA-HEAT-E-HK, volgens tabel (plaatsing elke 3de nop \triangleq 136 W/m² / plaatsing elke 2de nop \triangleq 200 W/m²)
- 1 Schlüter-DITRA-HEAT-E-R touchscreen thermostaat of wifi-touchscreen thermostaat
- 2 aansluitdozen
- 1 mantelbuis (3 m)

Schlüter®-DITRA-HEAT-E-DUO-S

Volledige set voor vloer en wand

Schlüter®-DITRA-HEAT-DUO-MA		Schlüter®-DITRA-HEAT-E-HK				Art.-No.	€ / Set	P (set)
Aantal matten	Ontkoppeld oppervlak in m ²	Vloer verwarmd 136 W/m ² *		Wand verwarmd 200 W/m ² **				
		W	m ²	W	m ²			
2	1,5	150	1,1	140	0,7	DH D S1	398,50	9
3	2,3	218	1,6	200	1	DH D S2	442,78	9
4	3,1	299	2,2	300	1,5	DH D S3	478,82	9
5	3,9	367	2,7	360	1,8	DH D S4	530,31	8
6	4,7	449	3,3	440	2,2	DH D S5	581,79	8
7	5,4	517	3,8	520	2,6	DH D S6	640,48	5
8	6,2	598	4,4	580	2,9	DH D S7	691,96	5
9	7	680	5	660	3,3	DH D S8	753,75	4
10	7,8	748	5,5	740	3,7	DH D S9	798,03	4

Schlüter®-DITRA-HEAT-E-DUO-S



Volledige set voor vloer en wand, met wifi

Schlüter®-DITRA-HEAT-DUO-MA		Schlüter®-DITRA-HEAT-E-HK				Art.-No.	€ / Set	P (set)
Aantal matten	Ontkoppeld oppervlak in m ²	Vloer verwarmd 136 W/m ² *		Wand verwarmd 200 W/m ² **				
		W	m ²	W	m ²			
2	1,5	150	1,1	140	0,7	DH D RT5 S1	415,13	9
3	2,3	218	1,6	200	1	DH D RT5 S2	457,65	9
4	3,1	299	2,2	300	1,5	DH D RT5 S3	493,09	9
5	3,9	367	2,7	360	1,8	DH D RT5 S4	544,73	8
6	4,7	449	3,3	440	2,2	DH D RT5 S5	596,36	8
7	5,4	517	3,8	520	2,6	DH D RT5 S6	655,09	5
8	6,2	598	4,4	580	2,9	DH D RT5 S7	706,73	5
9	7	680	5	660	3,3	DH D RT5 S8	768,49	4
10	7,8	748	5,5	740	3,7	DH D RT5 S9	815,06	4

* Geschikt voor vloer- en wandmontage ** Alleen geschikt voor wandmontage



Schlüter®-DITRA-HEAT-E-DUO-WS

Schlüter-DITRA-HEAT-E-DUO-WS10/-WS11 zijn complete sets voor elektrische verwarming of temperatuurregeling van wandbekledingen. Ze bevatten de ontkoppelingsmatten Schlüter-DITRA-HEAT-DUO-MA (0,8 x 0,98 m), de verwarmingskabel Schlüter-DITRA-HEAT-E-HK en de touchscreen thermostaat Schlüter-DITRA-HEAT-E-R of de wifi-touchscreen thermostaat Schlüter-DITRA-HEAT-E-R-WIFI. Door het speciale draagvlies zorgt de ontkoppelingsmat voor een snellere opwarming. Indien nodig kan het ontkoppelde oppervlak vergroot worden door het plaatsen van extra Schlüter-DITRA-HEAT-DUO-matten.

(Productdatablad 6.4)



Alle sets bevatten:

- Schlüter-DITRA-HEAT-DUO-MA ontkoppelingsmatten, volgens tabel
- verwarmingskabel Schlüter-DITRA-HEAT-E-HK, volgens tabel (plaatsing elke 2de nop \pm 200 W/m²)
- 1 Schlüter-DITRA-HEAT-E-R touchscreen thermostaat of wifi-touchscreen thermostaat
- 2 aansluitdozen
- 1 mantelbuis (3 m)

Schlüter®-DITRA-HEAT-E-DUO-WS

Volledige set voor de wand

Schlüter®-DITRA-HEAT-DUO-MA		Schlüter®-DITRA-HEAT-E-HK		Art.-No.	€ / Set	P (set)
Aantal matten	Ontkoppeld oppervlak in m ²	Wand verwarmd 200 W/m ²				
		W	m ²			
3	2,3	360	1,8	DH D S11	488,49	9
4	3,1	520	2,6	DH D S10	579,21	9

Schlüter®-DITRA-HEAT-E-DUO-WS



Volledige set voor de wand, met wifi

Schlüter®-DITRA-HEAT-DUO-MA		Schlüter®-DITRA-HEAT-E-HK		Art.-No.	€ / Set	P (set)
Aantal matten	Ontkoppeld oppervlak in m ²	Wand verwarmd 200 W/m ²				
		W	m ²			
3	2,3	360	1,8	DH D RT5 S11	503,21	9
4	3,1	520	2,6	DH D RT5 S10	594,34	9

Schlüter®-DITRA-HEAT-E-R-WIFI

Schlüter-DITRA-HEAT-E-R-WIFI is een thermostaat met touchscreen-display van 2" (5,1 cm) voor een tijdgestuurde regeling van elektrisch verwarmde vloer- en wandbekledingen met Schlüter-DITRA-HEAT-E. De thermostaat kan worden bediend via het touchscreen-display of via smartphone/tablet met de gratis app HEAT-CONTROL via het wifi-netwerk. Het apparaat kan naar keuze gebruikt worden om alleen de temperatuur van de bekleding of ook de temperatuur in de kamer te regelen. Er is een reservesensor meegeleverd.

(Productdatablad 6.4)

Schlüter®-DITRA-HEAT-E-R-WIFI

Touchscreen thermostaat (230 V) met twee externe sensoren en wifi-functie

Art.-No.	€ / Set	P (set)
DH E RT 5 / BW	254,16	10

Opmerking:

Wanneer de externe sensor direct in de ontkopelingsmat Schlüter-DITRA-HEAT wordt gelegd, moet de meegeleverde reservesensor meteen mee worden geïnstalleerd.



Schlüter®-DITRA-HEAT-E-R

Schlüter-DITRA-HEAT-E-R is een thermostaat met touchscreen-display van 2" (5,1 cm) voor de tijdgestuurde regeling van elektrisch verwarmde vloer- en wandbekledingen met Schlüter-DITRA-HEAT-E. Het apparaat kan naar keuze gebruikt worden om alleen de temperatuur van de bekleding of ook de temperatuur in de kamer te regelen. Er is een reservesensor meegeleverd.

(Productdatablad 6.4)

Schlüter®-DITRA-HEAT-E-R

Touchscreen thermostaat (230 V) met twee externe sensoren

Art.-No.	€ / Set	P (set)
DH E RT 2 / BW	184,25	10

Opmerking:

Wanneer de externe sensor direct in de ontkopelingsmat Schlüter-DITRA-HEAT wordt gelegd, moet de meegeleverde reservesensor meteen mee worden geïnstalleerd.



Schlüter®-DITRA-HEAT-E-R3

Schlüter-DITRA-HEAT-E-R3 is een thermostaat met touchscreen-display van 3,5" (8,9 cm) voor een tijdgestuurde regeling van elektrisch verwarmde vloer- en wandbekledingen met Schlüter-DITRA-HEAT-E. Het apparaat kan naar keuze gebruikt worden om alleen de temperatuur van de bekleding of ook de temperatuur in de kamer te regelen. Er is een reservesensor meegeleverd.

(Productdatablad 6.4)

Schlüter®-DITRA-HEAT-E-R3

Touchscreen thermostaat (230 V) met twee externe sensoren

Art.-No.	€ / Set	P (set)
DH E RT 3 / BW	244,79	10

Opmerking:

Wanneer de externe sensor direct in de ontkopelingsmat Schlüter-DITRA-HEAT wordt gelegd, moet de meegeleverde reservesensor meteen mee worden geïnstalleerd.



Schlüter®-DITRA-HEAT-E-R4

Schlüter-DITRA-HEAT-E-R4 is een analoge thermostaat voor de elektrische temperatuurregeling van vloer- en wandbekledingen met Schlüter-DITRA-HEAT-E. De gebruiksvriendelijke thermostaat beschikt over een aan-uitschakelaar en een draaischijf waarmee de gewenste temperatuur kan worden ingesteld. Er is een reservesensor meegeleverd.

(Productdatablad 6.4)

Schlüter®-DITRA-HEAT-E-R4

Thermostaat (230 V) met aan-uitschakelaar en twee externe sensoren

Art.-No.	€ / Set	P (set)
DH E RT 4 / BW	137,41	10

Opmerking:

Wanneer de externe sensor direct in de ontkopelingsmat Schlüter-DITRA-HEAT wordt gelegd, moet de meegeleverde reservesensor meteen mee worden geïnstalleerd.





Schlüter®-DITRA-HEAT-E-HK

Schlüter-DITRA-HEAT-E-HK is een elektrische verwarmingskabel met enkelzijdige aansluiting voor plaatsing in de ontkoppelingsmat Schlüter-DITRA-HEAT.
(Productdatablad 6.4)



Schlüter®-DITRA-HEAT-E-HK

Dunbed-verwarmingskabel

L (m)	Vloer verwarmd 136 W/m ² *	Wand verwarmd 200 W/m ² **	Watt	Art.-No.	€ / St.	P (st.)
	m ²	m ²				
4	0,4	0,25	50	DH E HK 4	98,15	10
6,76	0,6	0,43	85	DH E HK 6	104,27	10
12,07	1,1	0,7	150	DH E HK 12	161,01	10
17,66	1,6	1	225	DH E HK 17	190,38	10
23,77	2,2	1,5	300	DH E HK 23	212,14	10
29,87	2,7	1,8	375	DH E HK 29	250,22	10
35,97	3,3	2,2	450	DH E HK 35	288,29	10
41,56	3,8	2,6	525	DH E HK 41	320,92	10
47,67	4,4	2,9	600	DH E HK 47	367,71	10
53,77	5	3,3	675	DH E HK 53	407,97	10
59,87	5,5	3,7	750	DH E HK 59	435,16	10
71,57	6,6	4,4	900	DH E HK 71	500,43	10
83,77	7,7	5,1	1050	DH E HK 83	587,46	10
95,47	8,8	5,9	1200	DH E HK 95	669,04	10
107,67	10	6,6	1350	DH E HK 107	734,33	10
136,16	12,7	8,4	1700	DH E HK 136	880,21	10
164,07	15	10	2050	DH E HK 164	1052,88	10
192,27	17,7	11,8	2400	DH E HK 192	1231,87	10
216,27	20	13,2	2700	DH E HK 216	1384,54	10
244,37	22,7	15,1	3050	DH E HK 244	1553,00	10

* Geschikt voor vloer- en wandmontage ** Alleen geschikt voor wandmontage

Opmerking:

Verwarmingskabels mogen niet worden ingekort. Let er bij de keuze van de verwarmingskabel op dat in de tabel met het verwarmde oppervlak in m² geen rekening wordt gehouden met de kamergrootte. Bij de berekening van het verwarmde oppervlak moeten de niet-verwarmde zones, bijv. randzones en bedekte vlakken, van de kamergrootte worden afgetrokken.

Schlüter®-DITRA-HEAT-E-KARO

Schlüter-DITRA-HEAT-E-KARO is een eenvoudig, transportvriendelijk hulpmiddel voor het efficiënt en probleemloos leggen van DITRA-HEAT-E-verwarmingskabels. Het is geschikt voor alle leverbare DITRA-HEAT-verwarmingskabel lengtes.

Schlüter®-DITRA-HEAT-E-KARO

Afrolsysteem voor verwarmingskabel

Art.-No.	€ / St.	P (st.)
DH ZK A	298,75	5



Schlüter®-DITRA-HEAT-E-CT

Schlüter-DITRA-HEAT-E-CT is een testapparaat voor de meting en controle van de weerstand van de elektrische verwarmingskabel Schlüter-DITRA-HEAT-E-HK en de externe sensoren die bij de thermostaat Schlüter-DITRA-HEAT-E gevoegd zijn. Tijdens de hele inbouwfase bewaakt het apparaat de weerstand van de verwarmingskabels. In geval van schade waarschuwt een akoestisch signaal de installateur.

(Productdatablad 6.4)

Schlüter®-DITRA-HEAT-E-CT

Kabeltester

Art.-No.	€ / St.	P (st.)
DH E CT	31,43	10



Schlüter®-DITRA-HEAT-E-ZS

Schlüter-DITRA-HEAT-E-ZS is een montageset die bestaat uit een mantelbuis (2,5 m), aansluitdoos en voelerhuls. Deze set kan worden gebruikt als u ervoor kiest om de externe sensor in de mantelbuis te monteren.

(Productdatablad 6.4)

Schlüter®-DITRA-HEAT-E-ZS

Montageset voor thermostaat

Art.-No.	€ / Set	P (set)
DH E ZS 1	12,63	10





Zorgt voor rust: Schlüter®-DITRA-SOUND



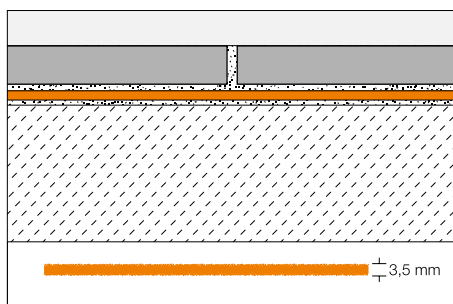
Geluiden die op de vloer ontstaan, leiden tot contactgeluid. Schlüter-DITRA-SOUND vermindert efficiënt het contactgeluid met max. 13 dB (A) bij renovaties. Dat stemt overeen met een vermindering van het ervaren contactgeluid met meer dan 50 %. De mat biedt de volgende eigenschappen:

- ✓ Demping van het contactgeluid/omgevingsgeluid
- ✓ Barstoverbrugging
- ✓ Lastverdeling (lastopname)

Schlüter®-DITRA-SOUND

Schlüter-DITRA-SOUND is een zware mat op basis van polyethyleen, die aan de voor- en achterzijde voorzien is van een vlies voor de verankering in de tegellijm. Schlüter-DITRA-SOUND wordt in combinatie met tegelbekledingen gebruikt als hechtende contactgeluidsisolatie.

(Productdatablad 6.3)



Schlüter®-DITRA-SOUND			
PE-zware mat			
H (mm)	55 x 75 cm = 0,41 m ² Art.-No.	€/ m ²	PL (st.)
3,5	DITRA-S 355	24,99	400

Pakket = 5 St.

Schlüter®-DITRA-SOUND-KB			
Naadafdekband			
38 mm x 50 m Art.-No.	€/ St.	P (st.)	
DS KB 38	12,87	10	



Schlüter®-DITRA-SOUND			
PE-zware mat projectverpakking			
H (mm)	55 x 75 cm = 0,41 m ² Art.-No.	€/ m ²	PL (st.)
3,5	DITRA-S 355 LV	24,02	400

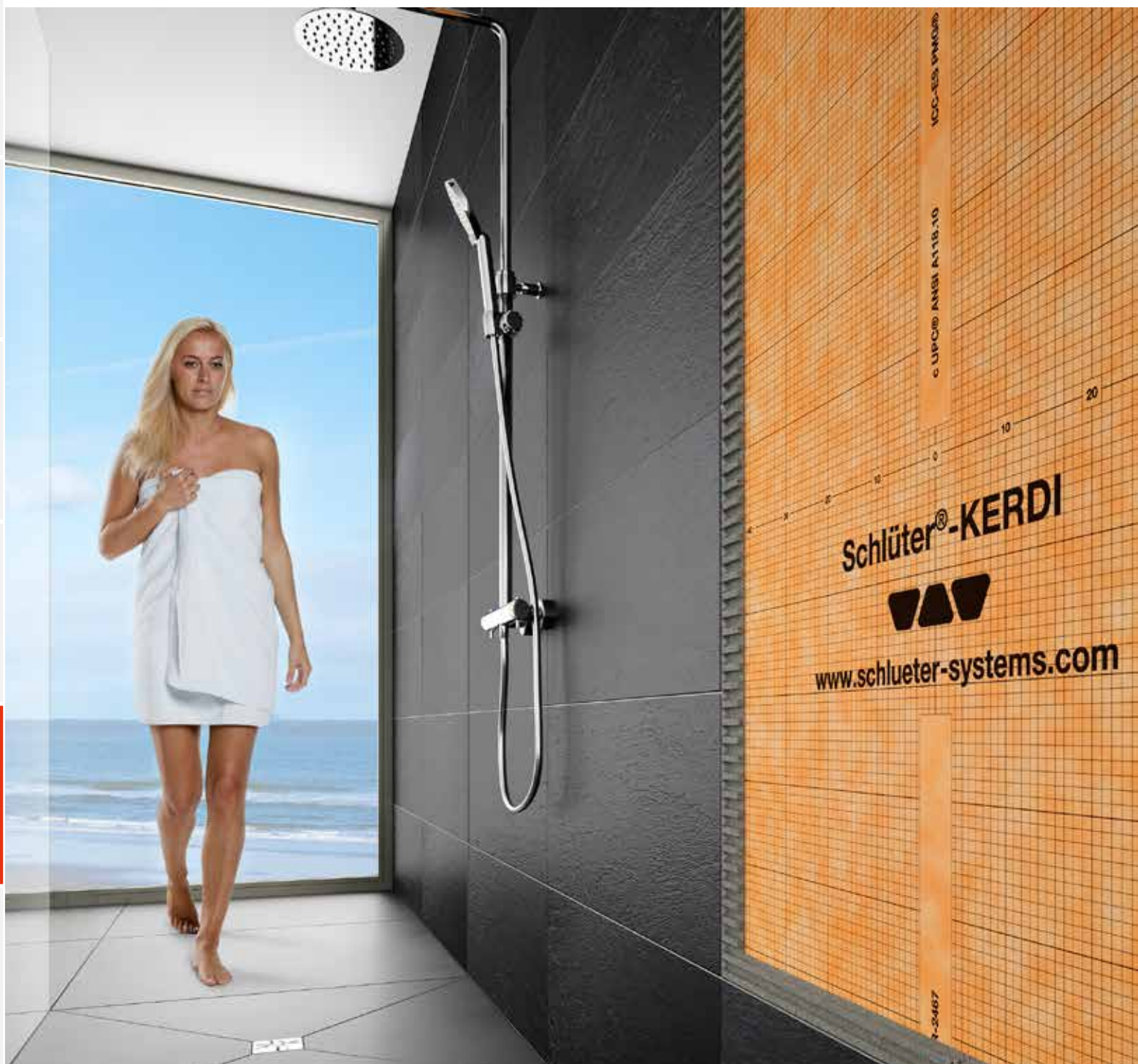
Schlüter®-DITRA-SOUND-RSK			
Randisolatiestrook			
6 x 30 mm x 10 m Art.-No.	€/ m	P (st.)	
DS RSK 630	1,22	20	



Opmerking:

Voor grote projecten is de projectverpakking DITRA-S 355 LV verkrijgbaar. Schlüter-DITRA-SOUND wordt dan zonder kartonverpakking geleverd, om het aantal verpakkingsmaterialen te reduceren.





Schlüter®-KERDI

AFDICHTEN TEGEN DE WAND EN OP DE VLOER, AFWATERING, PLANCHET

Schlüter-KERDI is een afdichtingsmat in combinatie met de tegelbekleding. Met het praktische snijraster is dit product zeer eenvoudig te verwerken. Schlüter-KERDI wordt als totaalsysteem aangevuld met afdichtingsbanden, hoeken en buismanchetten. Met de afdichtingslijm Schlüter-KERDI-COLL-L voor naad- en aansluitverlijmingen beschikt u over een volledige afdichting uit één hand. Voor de afwatering worden de bodemafvoersystemen Schlüter-KERDI-DRAIN of Schlüter-KERDI-LINE gebruikt; het modulaire Schlüter-KERDI-SHOWER-systeem wordt gebruikt voor de realisatie van inlopdouches.

Foto: Schlüter-KERDI (zie pagina 123)



Dat blijft dicht – contactafdichting met Schlüter®-KERDI

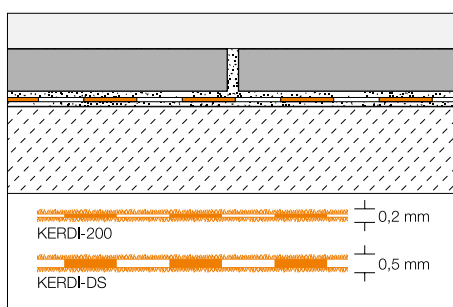


Al 30 jaar zorgt Schlüter-KERDI voor een betrouwbare afdichting in combinatie met tegels en natuursteen. Met de afdichtingsmatten en -banden, vormstukken en de afdichtingslijm KERDI-COLL-L beschikt u over een volledig systeem voor een duurzaam veilige en betrouwbare contactafdichting. De afdichtingsmat is beschikbaar in drie breedtes 100 cm – 150 cm – 200 cm.

Schlüter®-KERDI

Schlüter-KERDI is een polyethyleen afdichtingsmat die voor de verankering in de tegellijm aan beide zijden van een vliesweefsel is voorzien. Deze mat is uitstekend geschikt voor contactafdichtingen in combinatie met tegels op wanden en vloeren. Schlüter-KERDI-DS is door zijn grote waterdampdiffusieweerstand geschikt als dampscherm in combinatie met de tegelbekleding.

(Productdatablad 8.1)



Schlüter®-KERDI-200				
Polyethyleen op rol				
L (m)	m ²	Breedte = 1,00 m Art.-No.	€/ m ²	PL (rol)
5	5	KERDI 200 / 5M	20,11	75
10	10	KERDI 200 / 10M	18,15	50
30	30	KERDI 200	16,52	20
Breedte = 1,50 m				
▲ 20	30	KERDI 200 150 / 20M	16,52	20
Breedte = 2,00 m				
▲ 15	30	KERDI 200 200 / 15M	16,52	20

Schlüter®-KERDI-DS			
Polyethyleen-dampscherm, op rol			
L (m)	Breedte = 1,00 m Art.-No.	€/ m ²	PL (rol)
30	KERDI-DS	19,07	25

Tip gereedschap:
Schlüter-TROWEL,
vertanding 4x4, zie pagina 227.

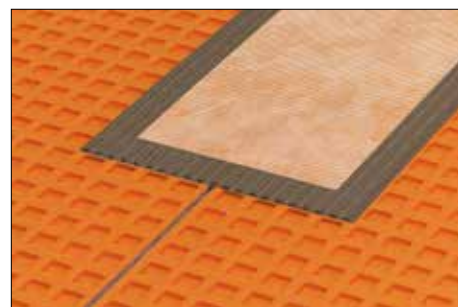
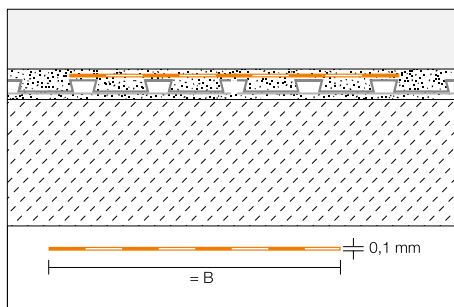


NIEUW:
30 m² rollen in alle breedtes

Schlüter®-KERDI-KEBA

Schlüter-KERDI-KEBA zijn afdichtingsbanden uit polyethyleen, die aan beide zijden zijn voorzien van een vliesweefsel, voor het afdichten van stootnaden en wand-vloeraansluitingen.

(Productdatablad 8.1)



Schlüter®-KERDI-KEBA

Polyethyleen op rol

B (mm)	Rol = 30 m Art.-No.	€ / m	PL (rol)
85	KEBA 100 / 85	2,25	336
125	KEBA 100 / 125	3,38	210
150	KEBA 100 / 150	3,57	210
185	KEBA 100 / 185	4,63	168
250	KEBA 100 / 250	5,99	126

Schlüter®-KERDI-KEBA/5M

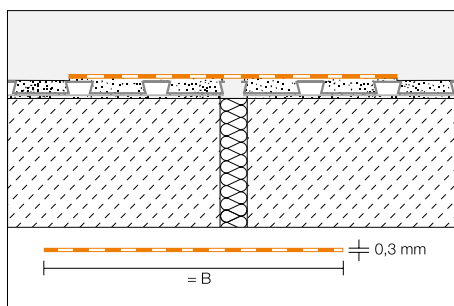
Polyethyleen op rol

B (mm)	Rol = 5 m Art.-No.	€ / m	P (rol)
85	KEBA 100 / 85 / 5M	3,17	10
125	KEBA 100 / 125 / 5M	4,22	10
150	KEBA 100 / 150 / 5M	4,53	10
185	KEBA 100 / 185 / 5M	5,51	10
250	KEBA 100 / 250 / 5M	6,92	10

Schlüter®-KERDI-FLEX

Schlüter-KERDI-FLEX is een flexibele afdichtingsband voor het afdichten van bewegingsvoegen.

(Productdatablad 8.1)



Schlüter®-KERDI-FLEX

Polyethyleen op rol

B (mm)	Rol = 30 m Art.-No.	€ / m	PL (rol)
125	FLEX 125 / 30	5,46	210
250	FLEX 250 / 30	9,94	126

Schlüter®-KERDI-FLEX/5M

Polyethyleen op rol

B (mm)	Rol = 5 m Art.-No.	€ / m	P (rol)
125	FLEX 125 / 5M	7,11	10
250	FLEX 250 / 5M	11,52	10

Schlüter®-KERDI-KERECK

Schlüter-KERDI-KERECK zijn pasvormen voor het maken van binnen- en buitenhoeken, die ook voor niet-rechte hoeken geschikt zijn.

(Productdatablad 8.1)



Schlüter®-KERDI-KERECK/A

Buitenhoeken, pasvorm

Dikte (mm)	Set = 5 St. Art.-No.	€ / Set	P (set)
0,1	KERECK 5 A	23,76	10

Schlüter®-KERDI-KERECK/I

Binnenhoeken, pasvorm

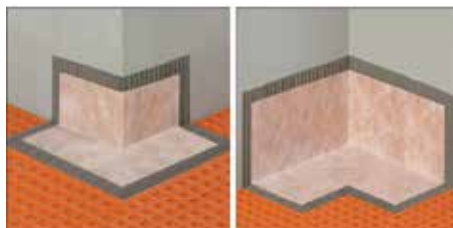
Dikte (mm)	Set = 5 St. Art.-No.	€ / Set	P (set)
0,1	KERECK 5 I	20,37	10



Schlüter®-KERDI-KERECK-F

Schlüter-KERDI-KERECK-F zijn voorgevormde elementen voor binnen- en buitenhoeken.

(Productdatablad 8.1)



Schlüter®-KERDI-KERECK/FA			
Buitenhoeken 90°, voorgevormd			
Dikte (mm)	Set = 2 St. Art.-No.	€ / Set	P (set)
0,1	KERECK / FA2	18,98	10
Set = 10 St.			
0,1	KERECK / FA10	80,09	10

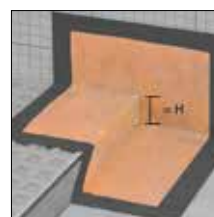
Schlüter®-KERDI-KERECK/FI			
Binnenhoeken 90°, voorgevormd			
Dikte (mm)	Set = 2 St. Art.-No.	€ / Set	P (set)
0,1	KERECK / FI2	16,22	10
Set = 10 St.			
0,1	KERECK / FI10	66,52	10

Schlüter®-KERDI-KERECK/FI 135°			
Binnenhoeken 135°, voorgevormd			
Dikte (mm)	Set = 2 St. Art.-No.	€ / Set	P (set)
0,1	KERECK 135 FI2	19,22	10

Schlüter®-KERDI-KERS

Schlüter-KERDI-KERS zijn voorgevormde elementen voor een betrouwbare afdichting aan de hoeken van inloopdouches.

(Productdatablad 8.1)



Schlüter-KERDI-KERS
links



Schlüter-KERDI-KERS
rechts

Schlüter®-KERDI-KERS			
Binnenhoek voorgevormd, links			
H (mm)	Art.-No.	€ / St.	P (st.)
20	KERS 20 L	13,07	10
28	KERS 28 L	13,07	10

Schlüter®-KERDI-KERS			
Binnenhoek voorgevormd, rechts			
H (mm)	Art.-No.	€ / St.	P (st.)
20	KERS 20 R	13,07	10
28	KERS 28 R	13,07	10

Opmerking:

De Schlüter-KERDI-KERS 20-producten zijn geschikt voor douches met een zijlengte van 80 - 110 cm. De Schlüter-KERDI-KERS 28-producten zijn geschikt voor douches met een zijlengte van 110 - 150 cm.

Schlüter®-KERDI-KM

Schlüter-KERDI-KM zijn voorgevormde manchetten om buisdoorvoeringen af te dichten conform DIN 18534.

(Productdatablad 8.1)

Schlüter®-KERDI-KM			
Buismanchet Ø = 22 mm voor 25 mm buis			
Dikte (mm)	Set = 5 St. Art.-No.	€ / Set	P (set)
0,1	KM 5117 / 22	7,88	10



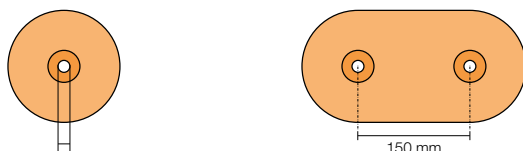
Schlüter®-KERDI-MV

Schlüter-KERDI-MV zijn voorgevormde manchetten om buisdoorvoeringen af te dichten conform DIN 18534. Door de flexibele zone kunnen de manchetten voor verschillende buisdiameters worden gebruikt (zie tabel).

(Productdatablad 8.1)

Schlüter®-KERDI-MV				
Manchet met flexibele zone (inhoud: 1 stuk)				
Ø mm	Voor buisdiameter (mm)	Art.-No.	€ / St.	P (st.)
9	12 – 30	KMV 9	8,00	10
15	22 – 40	KMV 15	8,00	10
21	30 – 60	KMV 21	8,90	10
35	45 – 80	KMV 35	9,50	10
65	75 – 140	KMV 65	12,00	10
15	22 – 40	KMV 15 D	14,35	10

Schlüter®-KERDI-MV				
Manchet met flexibele zone (inhoud: 10 stuks)				
Ø mm	Voor buisdiameter (mm)	Art.-No.	€ / Pakket	P (pakket)
15	22 – 40	KMV 15/10	64,25	10
15	22 – 40	KMV 15 D/10	118,00	10



KMV 9



KMV 15



KMV 21



KMV 35



KMV 65



KMV 15 D*

* H.o.h. afstand 150 mm

Schlüter®-KERDI-PAS

Schlüter-KERDI-PAS zijn sets die bestaan uit een voorgevormde manchet en een speciale kunststof huls. De manchet wordt in combinatie met de kunststof huls aangebracht, zodat de later geplaatste kraanverlenging correct volgens DIN 18534 kan worden afgedicht.

(Productdatablad 8.1)

Schlüter®-KERDI-PAS				
Set met manchet en verwerkingshulp (inhoud: 1 set)				
Ø mm	Voor buisdiameter (mm)	Art.-No.	€ / Set	P (set)
15	22 – 40	KMV 15 PAS	9,75	10
15	22 – 40	KMV 15 D PAS	16,75	10

Schlüter®-KERDI-PAS				
Set met manchet en verwerkingshulp (inhoud: 10 sets)				
Ø mm	Voor buisdiameter (mm)	Art.-No.	€ / Pakket	P (pakket)
15	22 – 40	KMV 15 PAS/10	78,25	10
15	22 – 40	KMV 15 D PAS/10	132,25	10



KMV 15 PAS



KMV 15 D PAS*

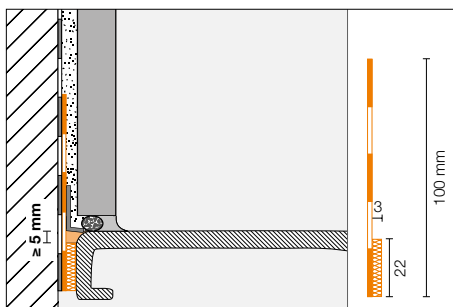
* H.o.h. afstand 150 mm



Schlüter®-KERDI-TS

Schlüter-KERDI-TS is een set voor de betrouwbare aansluiting van inbouwelementen zoals een bad of douchebak uit staal/email, acryl of composiet (volgens DIN 18534-1) aan het Schlüter-KERDI-afdichtingssysteem. De set omvat een aansluit-dichtingsband uit polyethyleen met een vliesweefsel aan beide zijden, een zelfklevende geluidsisolatiestrip en installatiemateriaal.

(Productdatablad 8.9)



Schlüter®-KERDI-TS

Complete aansluitingsset

L (m)	Art.-No.	€ / Set	P (set)
2	KE TS / 200	71,95	10
2,8	KE TS / 280	86,96	10
3,8	KE TS / 380	102,50	10



De complete set bevat:

- 2 / 2,8 / 3,8 m aansluit-dichtingsband
- 290 ml montagelijm Schlüter-KERDI-FIX
- 2 reinigungsdoeken
- 1 / 2 / 2 montagehoek(en)

Schlüter®-KERDI-TSB

Basis aansluitingsset

L (m)	Art.-No.	€ / Set	P (set)
10	KE TSB / 1000	166,56	10



De basis set bevat:

- 10 m aansluit-dichtingsband
- 8 reinigungsdoeken
- 6 montagehoeken



Schlüter®-KERDI-TS-ZC

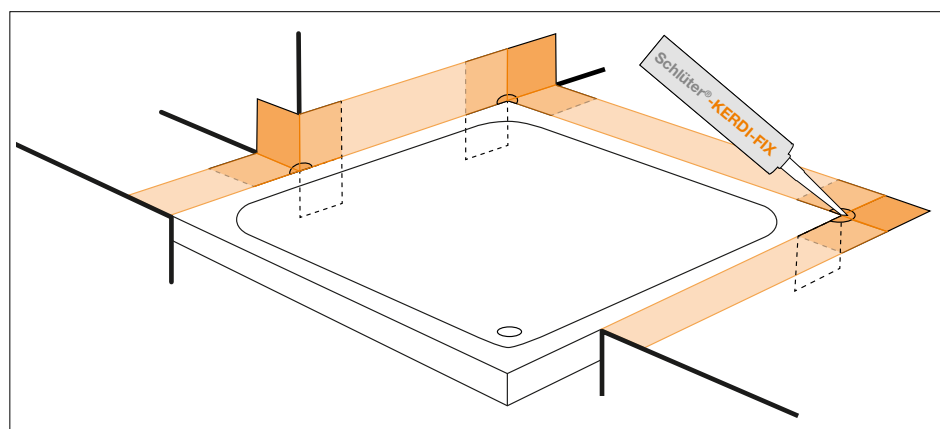
Schlüter-KERDI-TS-ZC is een uitbreidingsset voor de betrouwbare aansluiting van inbouwelementen zoals een bad of douchebak in speciale inbouwsituaties (zie schets) in combinatie met de Schlüter-KERDI-TS-aansluitingsset. De set omvat een afdichtingsmanchet en een montagehoek.

(Productdatablad 8.9)

Schlüter®-KERDI-TS-ZC

Uitbreidingsset

Art.-No.	€ / Set	P (set)
KE TS ZC	10,30	10



Inbouwvoorbeeld

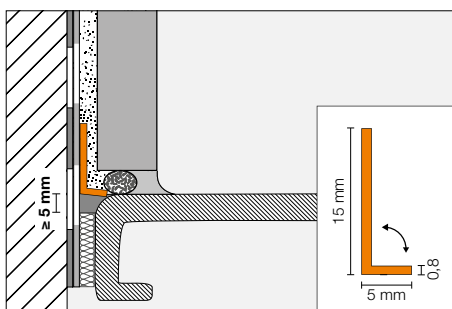
De uitbreidingsset bevat de volgende elementen:

- 1 PE manchet, aan weerszijden met vlies bekleed, 120 x 120 mm
- 1 montagehoek

Schlüter®-KERDI-CP

Schlüter-KERDI-CP is een inkortbare snijbescherming die het afdichtingsvlak beschermt bij latere vernieuwing van de siliconenvoeg. Het knikbare profiel is individueel inzetbaar en kan direct in het lijmbed of in de vers aangebrachte Schlüter-KERDI-FIX worden geplaatst.

(Productdatablad 8.9)



Schlüter®-KERDI-CP

Polypropyleen snijbescherming

L (m)	Art.-No.	€ / St.	P (st.)
2	KE CP / 200	8,23	10
2,8	KE CP / 280	11,39	10
3,8	KE CP / 380	15,02	10
10	KE CP / 1000	33,13	10

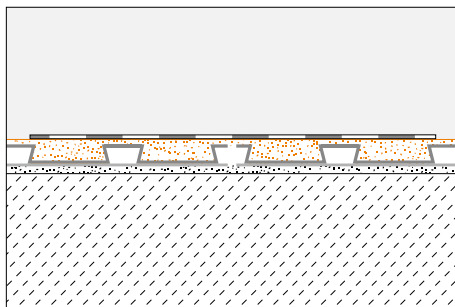




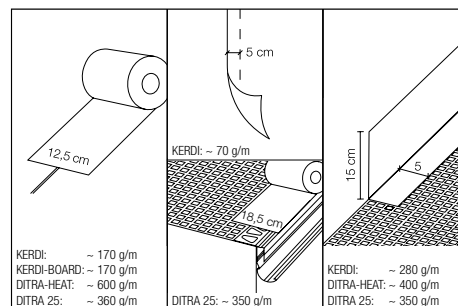
Schlüter®-KERDI-COLL-L

Schlüter-KERDI-COLL-L is een tweecomponenten afdichtingslijm op basis van een oplosmiddelvrije acrylaatdispersie en een reactief poeder van het cementtype. Deze lijm is bedoeld om overlappingen van Schlüter-KERDI-stroken vast te lijmen en af te dichten. Voorts kan met KERDI-COLL-L de naad- en aansluitverbinding gebeuren van de afdichtingsbanden Schlüter-KERDI-KEBA op contactafdichtingen met geschikte producten van Schlüter-Systems, alsook op Schlüter-BARA-randprofielen.

(Productdatablad 8.4)



Schlüter®-KERDI-COLL-L			
2-componenten afdichtingslijm			
Gewicht (kg)	Art.-No.	€ / kg	PL (st.)
1,85	KERDI-COLL-L 185	11,04	110
4,25	KERDI-COLL-L	9,08	75



Schlüter®-KERDI-FIX

Schlüter-KERDI-FIX is een elastische montagelijm op basis van een MS-polymeer. Het is geschikt om profielen en Schlüter-KERDI-BOARD te verlijmen, alsook de aansluitingen van de Schlüter-KERDI-afdichtingsbanden af te dichten.

(Productdatablad 8.3)

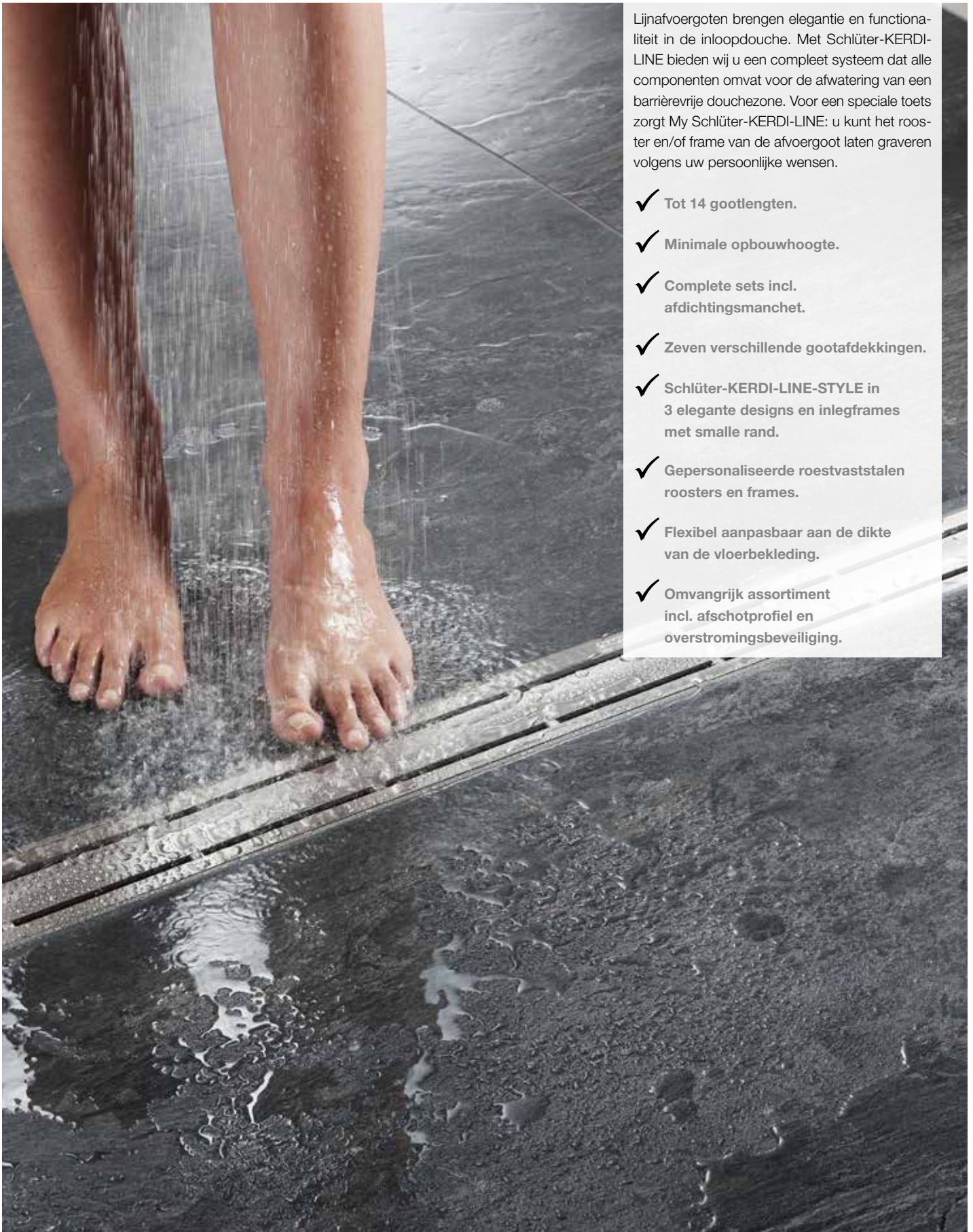


Schlüter®-KERDI-FIX			
MS-polymeer			
Inhoud (ml)	Art.-No.	€ / St.	P (st.)
290	KERDIFIX / BW	19,06	12
290	KERDIFIX / G	19,06	12





Schlüter®-KERDI-LINE: elegante afwatering



Lijnafvoergoten brengen elegantie en functionaliteit in de inloopdouche. Met Schlüter-KERDI-LINE bieden wij u een compleet systeem dat alle componenten omvat voor de afwatering van een barrièrevrije douchezone. Voor een speciale toets zorgt My Schlüter-KERDI-LINE: u kunt het rooster en/of frame van de afvoergoot laten graveren volgens uw persoonlijke wensen.

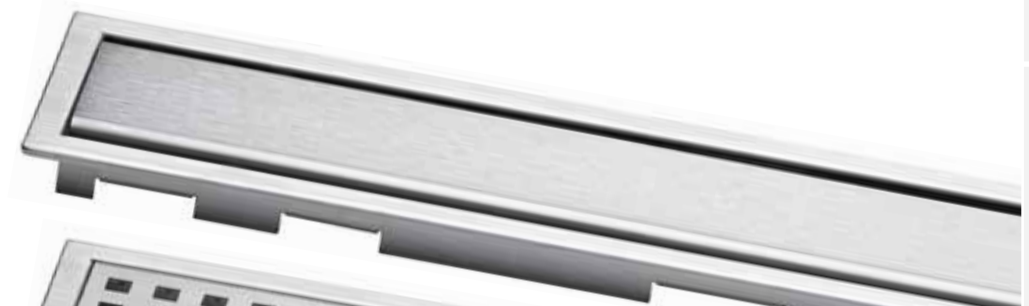
- ✓ Tot 14 gootlengten.
- ✓ Minimale opbouwhoogte.
- ✓ Complete sets incl. afdichtingsmanchet.
- ✓ Zeven verschillende gootafdekkingen.
- ✓ Schlüter-KERDI-LINE-STYLE in 3 elegante designs en inlegframes met smalle rand.
- ✓ Gepersonaliseerde roestvaststalen roosters en frames.
- ✓ Flexibel aanpasbaar aan de dikte van de vloerbekleding.
- ✓ Omvangrijk assortiment incl. afschotprofiel en overstromingsbeveiliging.



Overzicht van alle designs

Schlüter®-KERDI-LINE: de klassiekers met profielframe

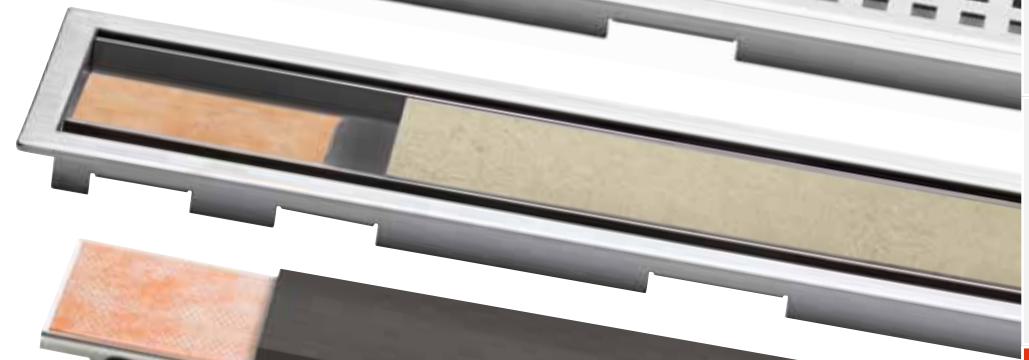
Design A



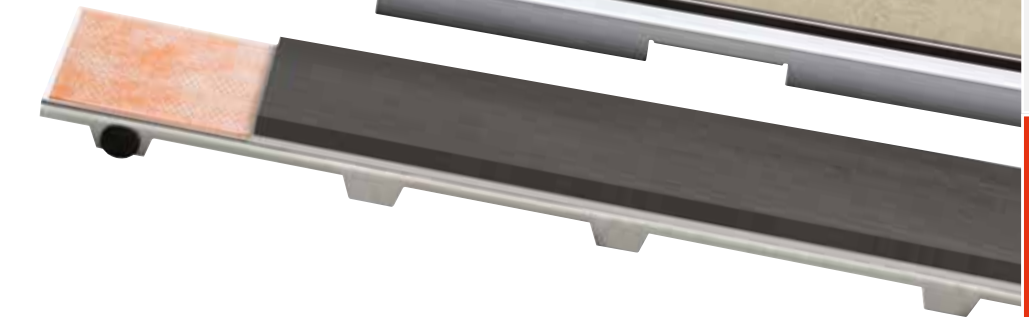
Design B



Design C



Design D
(zonder frame)



Schlüter®-KERDI-LINE-STYLE: elegante designafdekkingen met inlegframe

Design FLORAL



Design CURVE

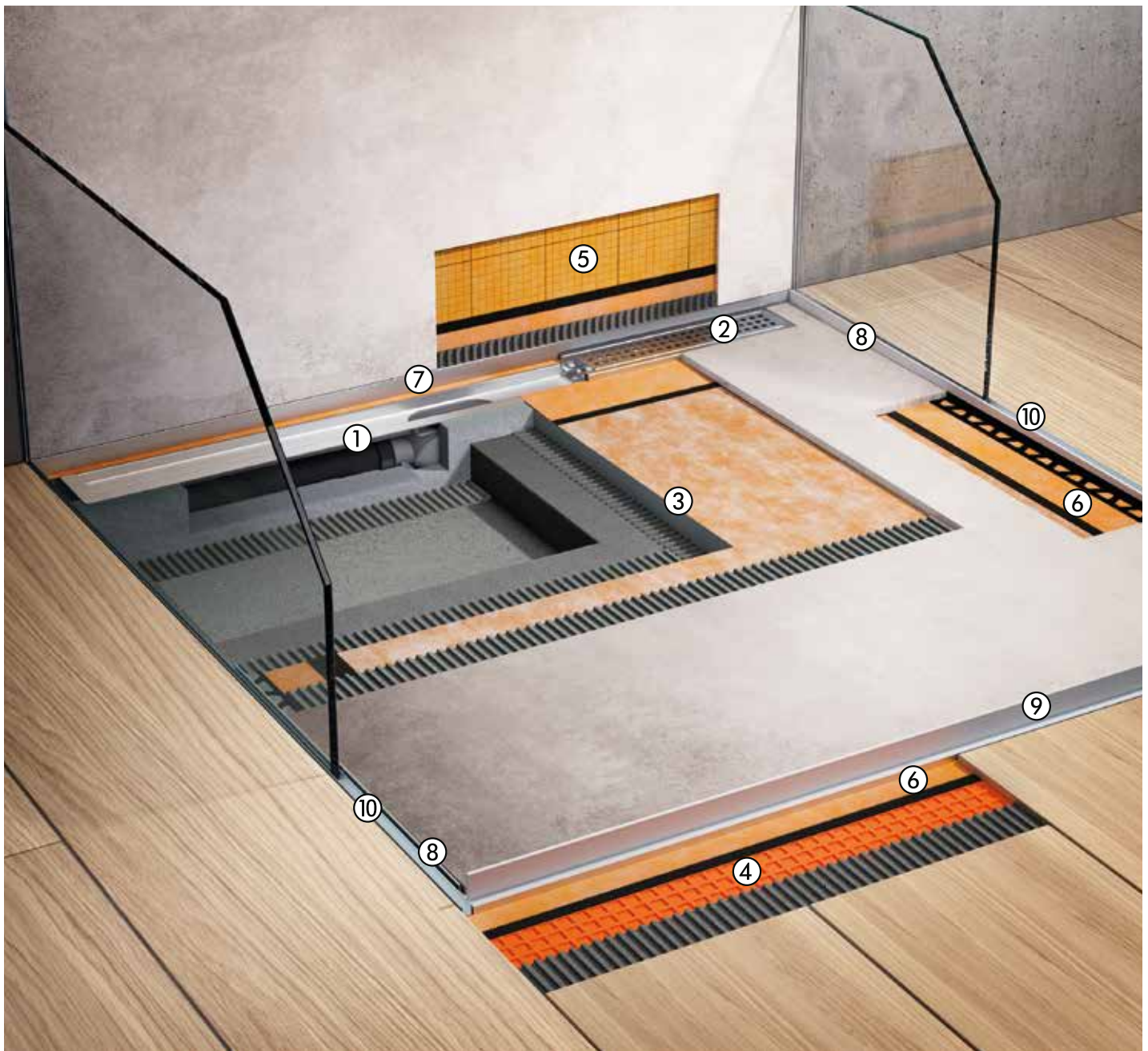


Design PURE





Inloopdouches met lineaire afvoer



De Schlüter-KERDI-LINE lijnafvoergoot voert het water naar keuze horizontaal of verticaal af naar het rioleringsnetwerk. Met de Schlüter-KERDI-SHOWER hellingsplaat wordt snel een vlakke en afgedichte ondergrond gerealiseerd voor de plaatsing van tegels. Schlüter-SHOWERPROFILE bedekt de vrije randen van de douche en zorgt voor een functionele overstromingsbeveiliging. Schlüter-DECO-SG bevestigt glazen scheidingswanden in de juiste positie. Schlüter-KERDI en -DITRA zorgen voor de afdichting aan de wand en op de vloer. Stootnaden worden afgedicht met de Schlüter-KERDI-KEBA afdichtingsbanden in verbinding met Schlüter-KERDI-COLL-L.

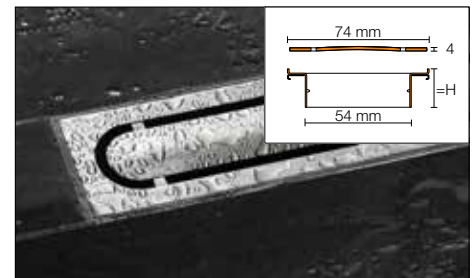
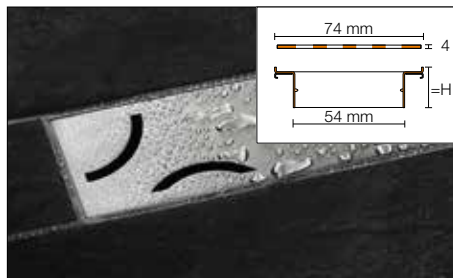
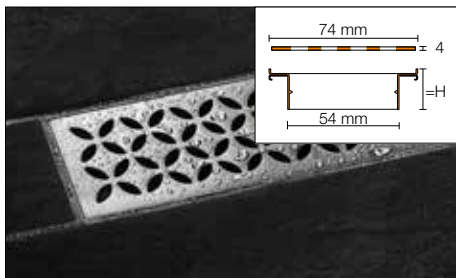
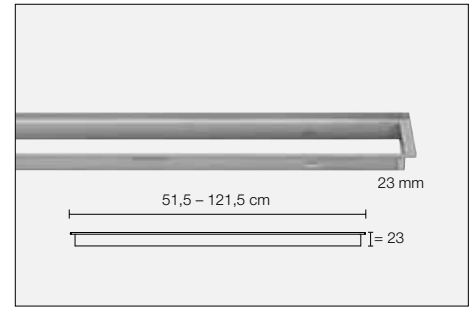
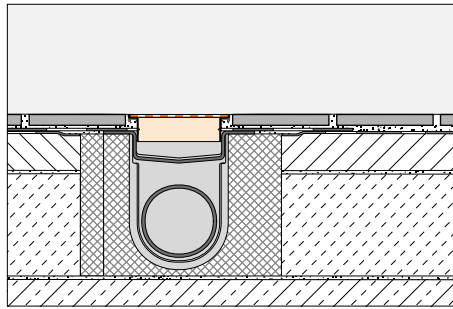
	Artikel	Pagina
①	Schlüter®-KERDI-LINE goot	139
②	Schlüter®-KERDI-LINE rooster-/framesets	133
③	Schlüter®-KERDI-SHOWER	146
④	Schlüter®-DITRA 25	110
⑤	Schlüter®-KERDI-200	123
⑥	Schlüter®-KERDI-KEBA	124
⑦	Schlüter®-SHOWERPROFILE-R	150
⑧	Schlüter®-SHOWERPROFILE-S	149
⑨	Schlüter®-SHOWERPROFILE-WS/-WSK	150
⑩	Schlüter®-DECO-SG	152



Schlüter®-KERDI-LINE-STYLE

Schlüter-KERDI-LINE-STYLE zijn inlegframes met stijlvolle design-afdekkingen uit roestvast staal geborsteld die passen bij Schlüter-KERDI-LINE-goten. Het inlegframe kan voor bekledingsmateriaal van 6 - 18 mm traploos in de hoogte worden aangepast. De afdekkingen zijn verkrijgbaar in de designs FLORAL, CURVE en PURE.

(Productdatablad 8.7)



Schlüter®-KERDI-LINE-IF-E

Design FLORAL, 23 mm frame, roestvast staal V4A geborsteld

L (cm)	H = 23 mm Art.-No.	€ / Set	P (set)
50	KLIFE 23 EB 50	274,35	10
60	KLIFE 23 EB 60	284,70	10
70	KLIFE 23 EB 70	295,05	10
80	KLIFE 23 EB 80	315,76	10
90	KLIFE 23 EB 90	336,46	10
100	KLIFE 23 EB 100	357,17	10
110	KLIFE 23 EB 110	377,88	10
120	KLIFE 23 EB 120	398,58	10

Schlüter®-KERDI-LINE-IF-F

Design CURVE, 23 mm frame, roestvast staal V4A geborsteld

L (cm)	H = 23 mm Art.-No.	€ / Set	P (set)
50	KLIFF 23 EB 50	264,00	10
60	KLIFF 23 EB 60	274,35	10
70	KLIFF 23 EB 70	284,70	10
80	KLIFF 23 EB 80	300,24	10
90	KLIFF 23 EB 90	315,76	10
100	KLIFF 23 EB 100	331,29	10
110	KLIFF 23 EB 110	346,82	10
120	KLIFF 23 EB 120	362,35	10

Schlüter®-KERDI-LINE-IF-G

Design PURE, 23 mm frame, roestvast staal V4A geborsteld

L (cm)	H = 23 mm Art.-No.	€ / Set	P (set)
50	KLIFG 23 EB 50	295,05	10
60	KLIFG 23 EB 60	305,41	10
70	KLIFG 23 EB 70	315,76	10
80	KLIFG 23 EB 80	331,29	10
90	KLIFG 23 EB 90	346,82	10
100	KLIFG 23 EB 100	362,35	10
110	KLIFG 23 EB 110	377,88	10
120	KLIFG 23 EB 120	398,58	10

Opmerking:

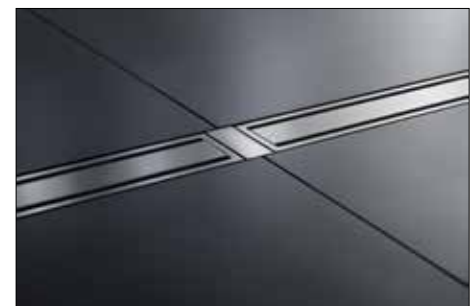
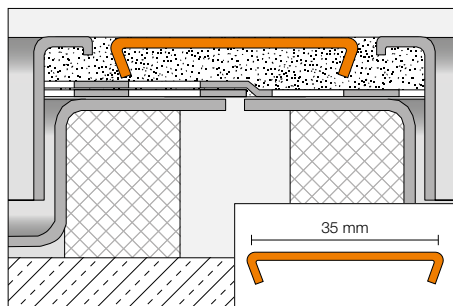
H = 23 mm voor bekledingsdikte 6 - 18 mm

De afdekkingen en het frame kunnen niet worden gecombineerd met Schlüter-KERDI-LINE-A/-B/-C/-D.

Schlüter®-KERDI-LINE-FC

Schlüter-KERDI-LINE-FC is een roestvaststalen element voor de optische verbinding van rooster-/framesets bij de installatie van meerdere Schlüter-KERDI-LINE-lijnafvoergoten naast elkaar, voor zowel inlegframes als profielframes.

(Productdatablad 8.7)



Schlüter®-KERDI-LINE-FC

Frame-verbinding, roestvast staal V4A geborsteld

Art.-No.	€ / St.	P (st.)
V / KLEB 35	11,22	10

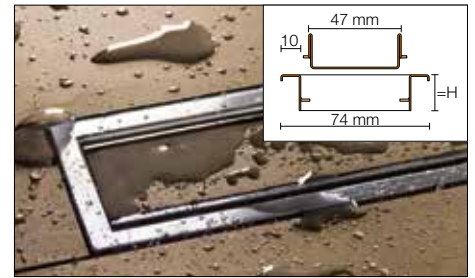
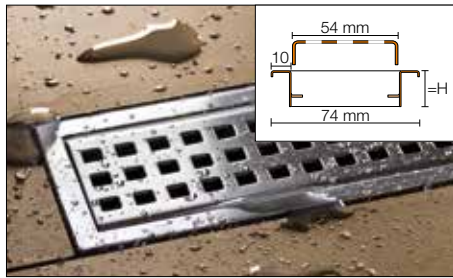
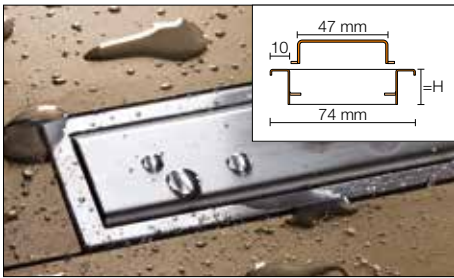
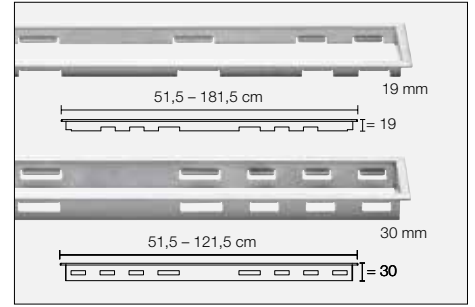
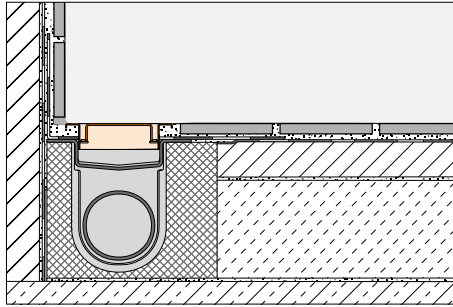
Schlüter®-KERDI-LINE-FC

Frame-verbinding, roestvast staal V4A hoogglans gepolijst

Art.-No.	€ / St.	P (st.)
V / KLEP 35	11,80	10

Schlüter®-KERDI-LINE-A-/B-/C

Schlüter-KERDI-LINE zijn profielframes, naar keuze uit geborsteld of hoogglans gepolijst roestvast staal, met de klassieke afdekkingen, die passen bij de KERDI-LINE-goten. De profielframes kunnen voor bekledingsmateriaal van 3 - 25 mm traploos in de hoogte worden aangepast. Als afdekking kan variant A, B of C worden gebruikt. (Productdatablad 8.7)



Schlüter®-KERDI-LINE-A

Rooster A, 19 mm frame, roestvast staal V4A geborsteld

L (cm)	H = 19 mm Art.-No.	€ / Set	P (set)
50	KLA 19 EB 50	191,00	10
60	KLA 19 EB 60	196,10	10
70	KLA 19 EB 70	201,05	10
80	KLA 19 EB 80	206,13	10
90	KLA 19 EB 90	211,12	10
100	KLA 19 EB 100	216,08	10
110	KLA 19 EB 110	221,37	10
120	KLA 19 EB 120	226,49	10
130	KLA 19 EB 130	322,36	10
140	KLA 19 EB 140	337,06	10
150	KLA 19 EB 150	348,65	10
160	KLA 19 EB 160	367,28	10
170	KLA 19 EB 170	382,54	10
180	KLA 19 EB 180	395,54	10

Schlüter®-KERDI-LINE-B

Rooster B, 19 mm frame, roestvast staal V4A geborsteld

L (cm)	H = 19 mm Art.-No.	€ / Set	P (set)
50	KLB 19 EB 50	191,00	10
60	KLB 19 EB 60	196,10	10
70	KLB 19 EB 70	201,05	10
80	KLB 19 EB 80	206,13	10
90	KLB 19 EB 90	211,12	10
100	KLB 19 EB 100	216,08	10
110	KLB 19 EB 110	221,37	10
120	KLB 19 EB 120	226,49	10
130	KLB 19 EB 130	322,36	10
140	KLB 19 EB 140	337,06	10
150	KLB 19 EB 150	348,65	10
160	KLB 19 EB 160	367,28	10
170	KLB 19 EB 170	382,54	10
180	KLB 19 EB 180	395,54	10

Schlüter®-KERDI-LINE-C

Tegelgoot C, 19 mm frame, roestvast staal V4A geborsteld

L (cm)	H = 19 mm Art.-No.	€ / Set	P (set)
50	KLCA 19 EB 50	191,00	10
60	KLCA 19 EB 60	196,10	10
70	KLCA 19 EB 70	201,05	10
80	KLCA 19 EB 80	206,13	10
90	KLCA 19 EB 90	211,12	10
100	KLCA 19 EB 100	216,08	10
110	KLCA 19 EB 110	221,37	10
120	KLCA 19 EB 120	226,49	10
130	KLCA 19 EB 130	322,36	10
140	KLCA 19 EB 140	337,06	10
150	KLCA 19 EB 150	348,65	10
160	KLCA 19 EB 160	367,28	10
170	KLCA 19 EB 170	382,54	10
180	KLCA 19 EB 180	395,54	10

Opmerking:

H = 19 mm voor bekledingsdikte 3 - 15 mm

Opmerking:

Tegelgoot geschikt voor tegeldiktes tot 15 mm

Schlüter®-KERDI-LINE-A

Rooster A, 30 mm frame, roestvast staal V4A geborsteld

L (cm)	H = 30 mm Art.-No.	€ / Set	P (set)
50	KLA 30 EB 50	196,93	10
60	KLA 30 EB 60	201,65	10
70	KLA 30 EB 70	206,73	10
80	KLA 30 EB 80	212,77	10
90	KLA 30 EB 90	217,02	10
100	KLA 30 EB 100	222,33	10
110	KLA 30 EB 110	227,54	10
120	KLA 30 EB 120	231,80	10

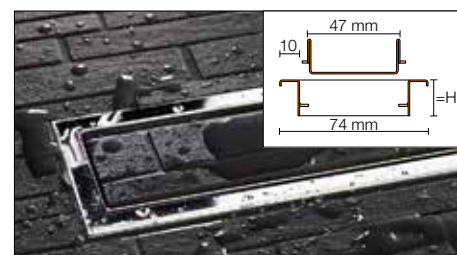
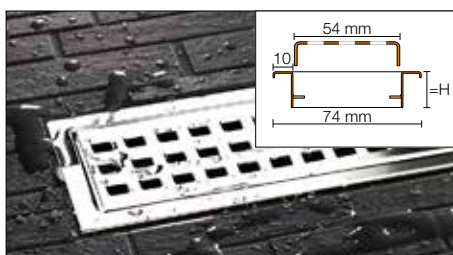
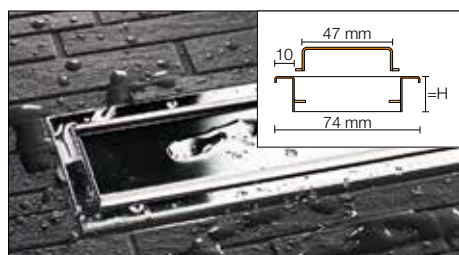
Schlüter®-KERDI-LINE-B

Rooster B, 30 mm frame, roestvast staal V4A geborsteld

L (cm)	H = 30 mm Art.-No.	€ / Set	P (set)
50	KLB 30 EB 50	196,93	10
60	KLB 30 EB 60	201,65	10
70	KLB 30 EB 70	206,73	10
80	KLB 30 EB 80	212,77	10
90	KLB 30 EB 90	217,02	10
100	KLB 30 EB 100	222,33	10
110	KLB 30 EB 110	227,54	10
120	KLB 30 EB 120	231,80	10

Opmerking:

H = 30 mm voor bekledingsdikte 13 - 25 mm



Schlüter®-KERDI-LINE-A

Rooster A, 19 mm frame, roestvast staal V4A hoogglans gepolijst

L (cm)	H = 19 mm Art.-No.	€ / Set	P (set)
50	KLA 19 EP 50	207,24	10
60	KLA 19 EP 60	212,77	10
70	KLA 19 EP 70	218,13	10
80	KLA 19 EP 80	223,65	10
90	KLA 19 EP 90	229,06	10
100	KLA 19 EP 100	234,44	10
110	KLA 19 EP 110	240,20	10
120	KLA 19 EP 120	245,73	10

Schlüter®-KERDI-LINE-B

Rooster B, 19 mm frame, roestvast staal V4A hoogglans gepolijst

L (cm)	H = 19 mm Art.-No.	€ / Set	P (set)
50	KLB 19 EP 50	207,24	10
60	KLB 19 EP 60	212,77	10
70	KLB 19 EP 70	218,13	10
80	KLB 19 EP 80	223,65	10
90	KLB 19 EP 90	229,06	10
100	KLB 19 EP 100	234,44	10
110	KLB 19 EP 110	240,20	10
120	KLB 19 EP 120	245,73	10

Schlüter®-KERDI-LINE-C

Tegelgoot C, 19 mm frame, roestvast staal V4A hoogglans gepolijst

L (cm)	H = 19 mm Art.-No.	€ / Set	P (set)
50	KLCA 19 EP 50	199,59	10
60	KLCA 19 EP 60	204,92	10
70	KLCA 19 EP 70	210,09	10
80	KLCA 19 EP 80	215,41	10
90	KLCA 19 EP 90	220,60	10
100	KLCA 19 EP 100	225,80	10
110	KLCA 19 EP 110	231,35	10
120	KLCA 19 EP 120	236,67	10

Opmerking:

H = 19 mm voor bekledingsdikte 3 - 15 mm



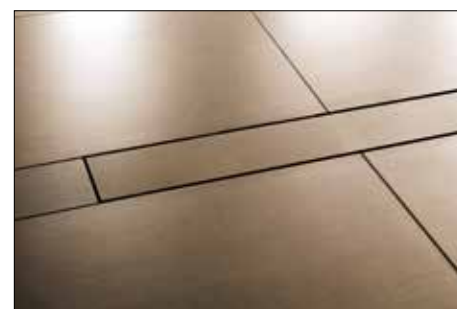
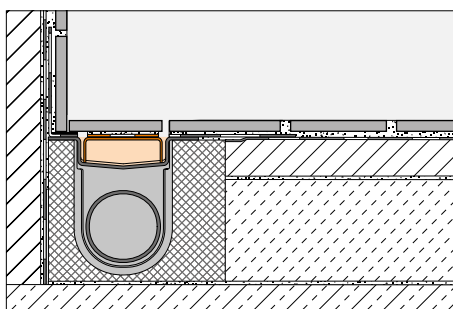
Roestvast staal hoogglans gepolijst – passend bij chroomoppervlakken

Opmerking:

Tegelgoot geschikt voor tegeldiktes tot 15 mm

Schlüter®-KERDI-LINE-D

Schlüter-KERDI-LINE-D is een gootafdekking zonder frame, passend voor Schlüter-KERDI-LINE-goten. De tegeldrager is voorzien van een vlies voor de verankering in de tegellijm en universeel geschikt voor alle bekledingsdiktes. (Productdatablad 8.7)



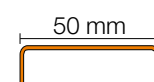
Schlüter®-KERDI-LINE-D

Tegeldrager D zonder frame, roestvast staal V4A

L (cm)	Art.-No.	€ / St.	P (st.)
49	KLD E 50	78,65	10
59	KLD E 60	83,10	10
69	KLD E 70	89,00	10
79	KLD E 80	94,30	10
89	KLD E 90	99,35	10
99	KLD E 100	105,55	10
109	KLD E 110	111,75	10
119	KLD E 120	116,80	10
129	KLD E 130	172,13	10
139	KLD E 140	177,36	10
149	KLD E 150	185,11	10
159	KLD E 160	193,80	10
169	KLD E 170	201,34	10
179	KLD E 180	217,55	10

Opmerking:

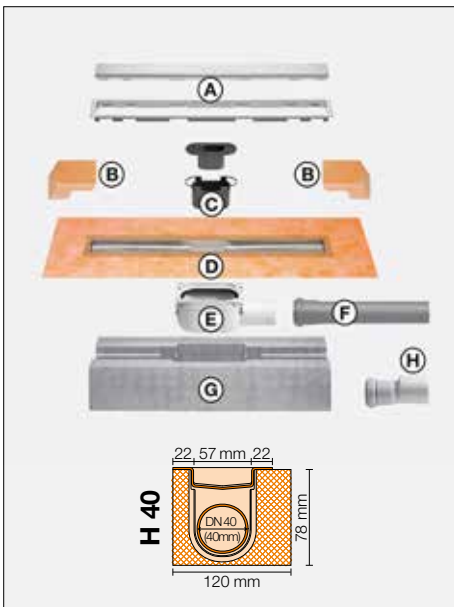
De lengte van de gekozen tegeldrager moet overeenkomen met de lengte van de goot. Schlüter-KERDI-LINE-D mag niet gecombineerd worden met de decentrale verticale afwatering Schlüter-KERDI-LINE-VOS.



Schlüter®-KERDI-LINE-A sets

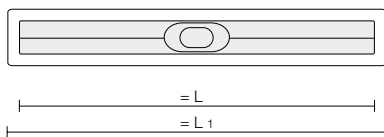
Schlüter-KERDI-LINE-A sets zijn complete sets voor lineaire inloophouches met een horizontale afvoer. Ze zijn universeel geschikt voor de centrale plaatsing of plaatsing tegen de wand. Op de rondom liggende kleefflens van de goot is af fabriek standaard een manchet uit Schlüter-KERDI vast verlijmd. Deze dient voor de betrouwbare aansluiting van de goot op de contactafdichting, zowel op vloeren als tegen opgaande wanden. In de set zijn passende frames voor de goot uit roestvast staal geborsteld met de design-afdekking Schlüter-KERDI-LINE-A opgenomen.

(Productdatablad 8.7)



Set-componenten:

- A Rooster-/framecombinatie met designrooster A
- B Hoekafdichting (voor zijdelingse wandaansluiting)
- C Tweedelige stankafsluiter
- D Goot met afdichtingsmanchet
- E Afvoerbehuizing
- F Afvoerbuïs
- G Gootdrager
- H Verloopstuk DN 40 naar DN 50

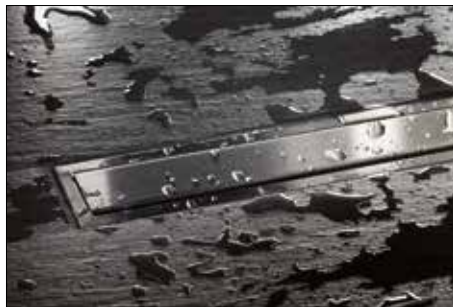


Schlüter®-KERDI-LINE-A set

Roestvaststalen lijnafvoergoot V4A met stankafsluiter, afvoer DN 40 horizontaal, incl. designrooster A met 19 mm frame, roestvast staal V4A geborsteld

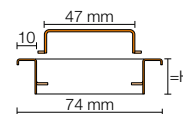
L (cm)	L1 (cm)	Art.-No.	€ / Set	PL (Set)
80	85	KLA 19 EB 80 S1	445,92	10
90	95	KLA 19 EB 90 S1	458,18	10

Framehoogte 19 mm voor bekledingsdikte 3 - 15 mm



Technische gegevens:

Afvoer	DN 40
Afvoercapaciteit	0,5 l/s
Restwaterhoogte	25 mm
Inbouwhoogte	78 mm
Breedte van de afdekking incl. frame	74 mm





My Schlüter®-KERDI-LINE: Creatief. Persoonlijk. Uniek.

Zo geeft u douches een persoonlijke toets: met My KERDI-LINE kunt u het rooster en/of frame van uw lijnafvoergoot personaliseren. Op deze pagina vindt u de toeslagen voor het graveren die passen bij de rooster-/framecombinatie op de vorige pagina's. Voeg bij uw bestelling gewoon de code voor de gewenste graveertechniek toe achter het artikelnummer.

- ✓ Voor lengten tot 120 cm.
- ✓ Drie graveertechnieken mogelijk.
- ✓ Precies, duurzaam, hoogwaardig.



Schlüter®-KERDI-LINE-A 19 mm

met oppervlakte gravure alleen op het rooster (G1)	
Art.-No.	Toeslag €/St.
...* G1	47,94

met getinte gravure alleen op het rooster (G2)	
Art.-No.	Toeslag €/St.
...* G2	58,60

met raster gravure alleen op het rooster (G3)	
Art.-No.	Toeslag €/St.
...* G3	31,96

met oppervlakte gravure op rooster + raster gravure op frame (G1R)	
Art.-No.	Toeslag €/St.
...* G1R	77,25

met getinte gravure op rooster + raster gravure op frame (G2R)	
Art.-No.	Toeslag €/St.
...* G2R	87,91

met raster gravure op rooster en frame (G3R)	
Art.-No.	Toeslag €/St.
...* G3R	61,27

met raster gravure alleen op het frame (GR)	
Art.-No.	Toeslag €/St.
...* GR	29,30

Opmerking:

My Schlüter-KERDI-LINE gravuren zijn **niet** mogelijk op hoogglans gepolijst roestvast staal, **noch** op Schlüter-KERDI-LINE-STYLE roosters.

Schlüter®-KERDI-LINE-B 19 mm

met raster gravure alleen op het frame (GR)	
Art.-No.	Toeslag €/St.
...* GR	29,30

Schlüter®-KERDI-LINE-C 19 mm

met raster gravure alleen op het frame (GR)	
Art.-No.	Toeslag €/St.
...* GR	29,30

* Art.nr. aanvullen (bijv. KLA 19 EB 70 G1R)



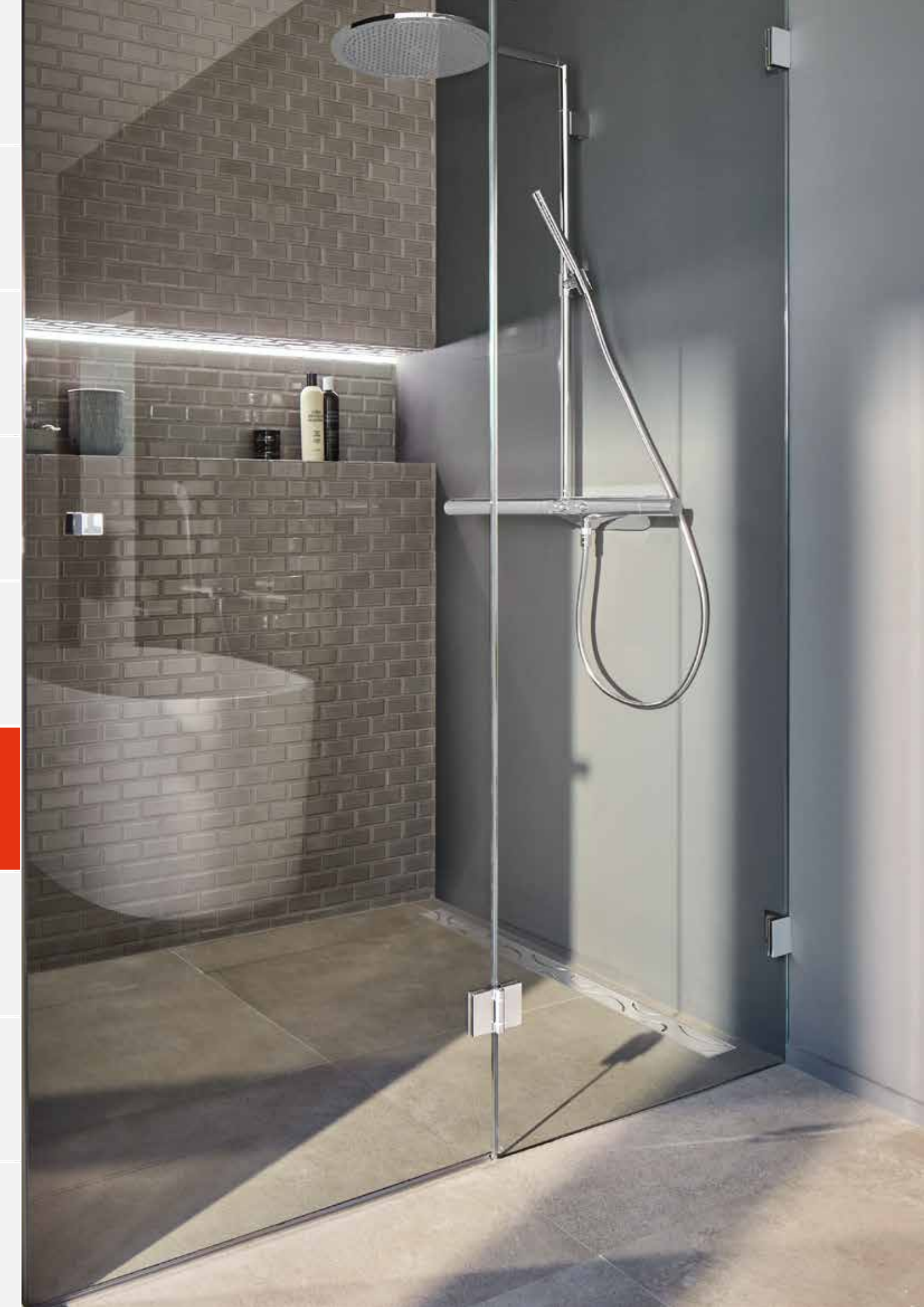
Oppervlakte gravure



Getinte gravure



Raster gravure

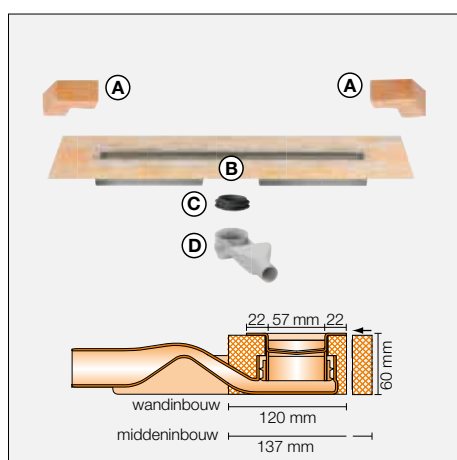
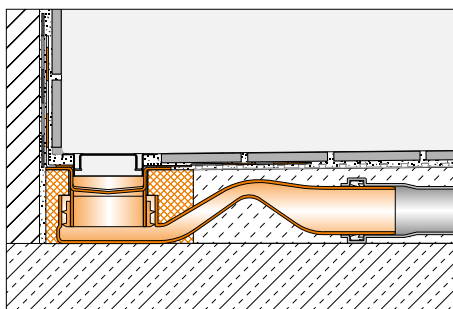




Schlüter®-KERDI-LINE-F

Schlüter-KERDI-LINE-F is een volledige set voor lineaire inlopdouches met een horizontale afvoer. Ze is universeel voor de centrale plaatsing of plaatsing tegen de wand te gebruiken en dankzij de geringe inbouwhoogte van slechts 60 mm bijzonder geschikt voor renovaties. Voor de betrouwbare aansluiting op de contactafdichting is op de kleefflens van de goot een standaard voorziene manchet uit Schlüter-KERDI vast verlijmd.

(Productdatatablad 8.7)



Set-componenten:

- A Hoekafdichting (voor zijdelingse wandaansluiting)
- B Goot met afdichtingsmanchet en gootdrager
- C Lipdichting
- D Afvoerbehuizing met stankafsluiter



= L

= L1

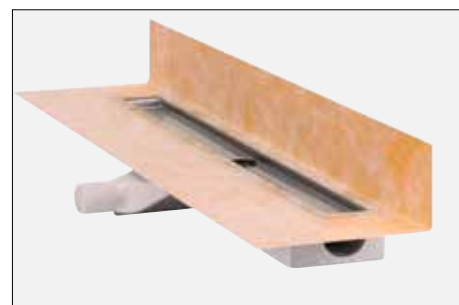
Schlüter®-KERDI-LINE-F 40

Set roestvaststalen lijnafvoergoot V4A met geïntegreerde stankafsluiter, afvoer DN 40 horizontaal

L (cm)	L1 (cm)	Art.-No.	€ / Set	P (set)
50	55	KLF 40 GE 50	233,58	10
60	65	KLF 40 GE 60	243,04	10
70	75	KLF 40 GE 70	252,51	10
80	85	KLF 40 GE 80	261,94	10
90	95	KLF 40 GE 90	272,02	10
100	105	KLF 40 GE 100	282,06	10
110	115	KLF 40 GE 110	289,76	10
120	125	KLF 40 GE 120	298,63	10



Schlüter-KERDI manchet, vlakliggend voor middeninbouw



Schlüter-KERDI manchet, opgezet voor wandinbouw

Opmerking:

Passende rooster-/framecombinaties of tegeldrager vindt u op pagina 133 - 137.

Technische gegevens:

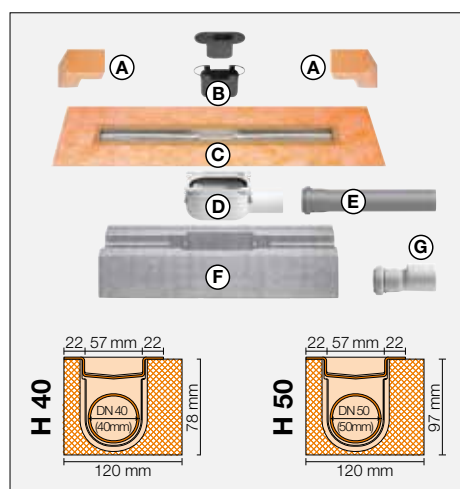
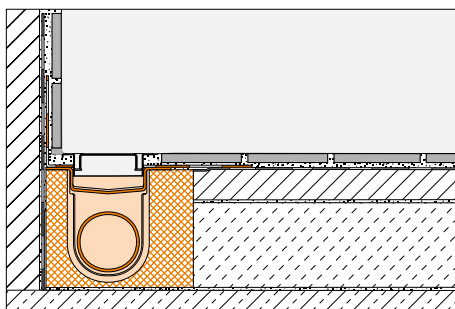
Afvoer	DN 40
Afvoercapaciteit	0,45 l/s
Restwaterhoogte	25 mm
Inbouwhoogte	60 mm
Breedte van de afdekking incl. frame	74 mm



Schlüter®-KERDI-LINE-H

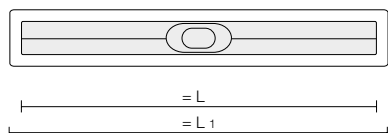
Schlüter-KERDI-LINE-H is een volledige set voor lineaire inloopdouches met een horizontale afvoer. Ze is universeel voor de centrale plaatsing of plaatsing tegen de wand geschikt. Op de rondom liggende kleefflens van de goot is een standaard voorziene manchet uit Schlüter-KERDI vast verlijmd. Deze dient voor de betrouwbare aansluiting van de goot op de contactafdichting, zowel op vloeren als tegen opgaande wanden.

(Productdatablad 8.7)



Set-componenten:

- A Hoekafdichting (voor zijdelingse wandaansluiting)
- B Tweedelijge stankafsluiter
- C Goot met afdichtingsmanchet
- D Afvoerbehuizing
- E Afvoerbuiss
- F Gootdrager
- G Verloopstuk DN 40 naar DN 50 (enkel voor KERDI-LINE-H 40)



Opmerking:

Passende rooster-/framecombinaties of tegeldrager vindt u op pagina 133 - 137.

Schlüter®-KERDI-LINE-H 40

Set roestvaststalen lijnafvoergoot V4A met stankafsluiter, afvoer DN 40 horizontaal

L (cm)	L1 (cm)	Art.-No.	€ / Set	P (set)
50	55	KLH 40 GE 50	233,58	10
60	65	KLH 40 GE 60	243,04	10
70	75	KLH 40 GE 70	252,51	10
80	85	KLH 40 GE 80	261,94	10
90	95	KLH 40 GE 90	272,02	10
100	105	KLH 40 GE 100	282,06	10
110	115	KLH 40 GE 110	289,76	10
120	125	KLH 40 GE 120	298,63	10
130	135	KLH 40 GE 130	395,54	10
140	145	KLH 40 GE 140	405,99	10
150	155	KLH 40 GE 150	418,15	10
160	165	KLH 40 GE 160	433,12	10
170	175	KLH 40 GE 170	446,40	10
180	185	KLH 40 GE 180	461,65	10

Schlüter®-KERDI-LINE-H 50

Set roestvaststalen lijnafvoergoot V4A met stankafsluiter, afvoer DN 50 horizontaal

L (cm)	L1 (cm)	Art.-No.	€ / Set	P (set)
50	55	KLH 50 GE 50	233,58	10
60	65	KLH 50 GE 60	243,04	10
70	75	KLH 50 GE 70	252,51	10
80	85	KLH 50 GE 80	261,94	10
90	95	KLH 50 GE 90	272,02	10
100	105	KLH 50 GE 100	282,06	10
110	115	KLH 50 GE 110	289,76	10
120	125	KLH 50 GE 120	298,63	10
130	135	KLH 50 GE 130	395,54	10
140	145	KLH 50 GE 140	405,99	10
150	155	KLH 50 GE 150	418,15	10
160	165	KLH 50 GE 160	433,12	10
170	175	KLH 50 GE 170	446,40	10
180	185	KLH 50 GE 180	461,65	10

Technische gegevens:

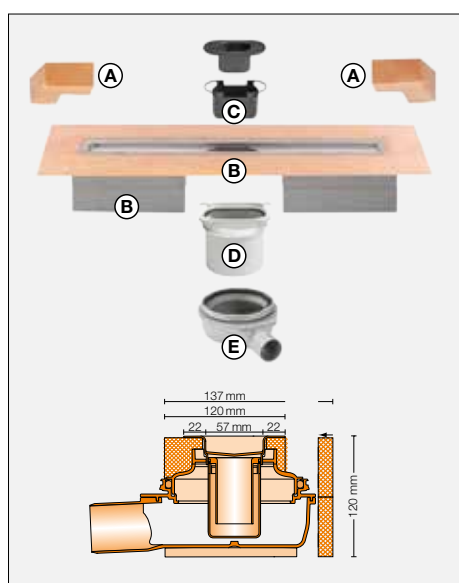
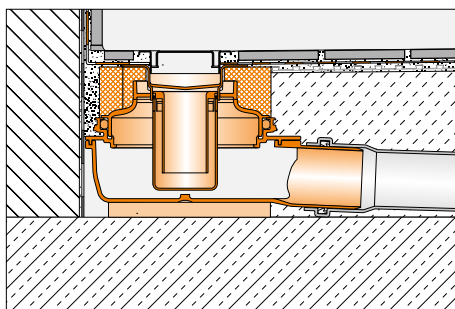
Afvoer	DN 40	DN 50
Afvoercapaciteit	0,5 l/s	0,6 l/s
Restwaterhoogte	25 mm	30 mm
Inbouwhoogte	78 mm	97 mm
Breedte van de afdekking incl. frame	74 mm	74 mm



Schlüter®-KERDI-LINE-H 50 G2

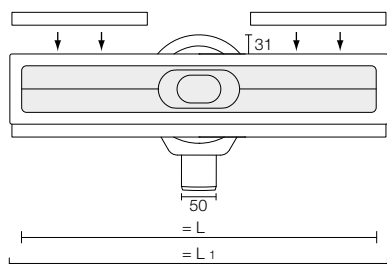
Schlüter-KERDI-LINE-H 50 G2 is een volledige set voor lineaire inloopdouches met een horizontale afvoer. De set is universeel geschikt voor centrale plaatsing of plaatsing tegen de wand. De afvoercapaciteit bedraagt conform DIN EN 1253 $\geq 0,8$ l/s en de restwaterhoogte van de stankafsluiter 50 mm. Voor een betrouwbare aansluiting op de contactafdichting is op de kleefflens van de goot een standaard voorziene manchet uit Schlüter-KERDI vast verlijmd.

(Productdatatablad 8.7)



Set-componenten:

- A Hoekafdichting
(voor opgaande zijwand)
- B Goot met afdichtingsmanchet en gootdrager
- C Tweedelige stankafsluiter
- D Adapter
- E Afvoerbehuizing



Schlüter®-KERDI-LINE-H 50 G2

Set roestvaststalen lijnafvoergoot V4A met stankafsluiter, afvoer DN 50 horizontaal

L (cm)	L1 (cm)	Art.-No.	€ / Set	P (set)
50	55	KLH 50 G2E 50	293,02	10
60	65	KLH 50 G2E 60	303,67	10
70	75	KLH 50 G2E 70	314,33	10
80	85	KLH 50 G2E 80	319,66	10
90	95	KLH 50 G2E 90	330,31	10
100	105	KLH 50 G2E 100	340,97	10
110	115	KLH 50 G2E 110	346,30	10
120	125	KLH 50 G2E 120	356,95	10
130	135	KLH 50 G2E 130	452,84	10
140	145	KLH 50 G2E 140	463,49	10
150	155	KLH 50 G2E 150	474,16	10
160	165	KLH 50 G2E 160	490,13	10
170	175	KLH 50 G2E 170	500,79	10
180	185	KLH 50 G2E 180	516,77	10

Opmerking:

Passende rooster-/framecombinaties of tegeldrager vindt u op pagina 133 - 137.

Technische gegevens:

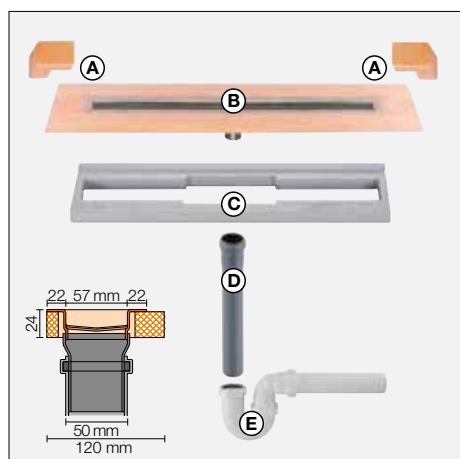
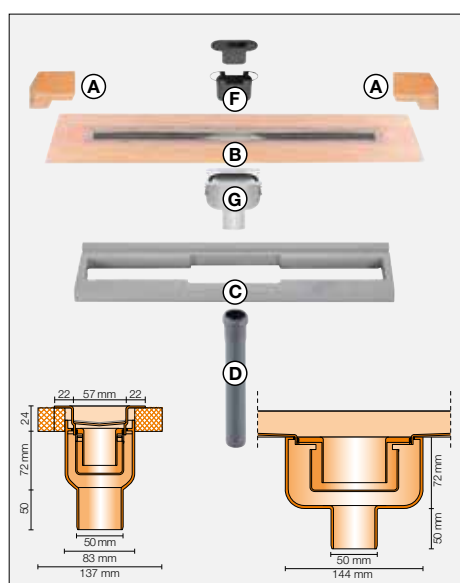
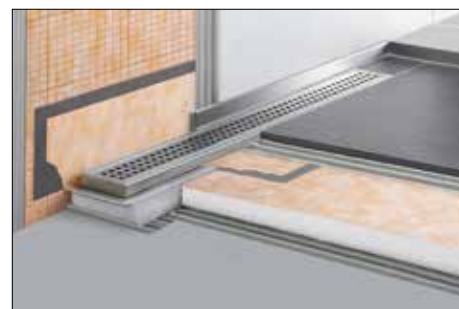
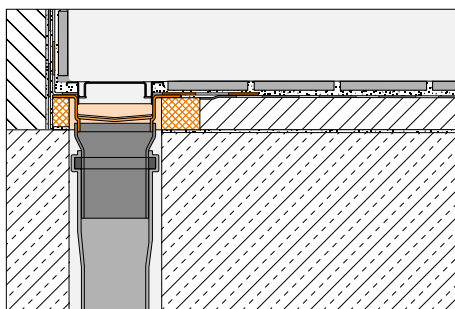
Afvoer	DN 50
Afvoercapaciteit	0,8 l/s
Restwaterhoogte	50 mm
Inbouwhoogte	120 mm
Breedte van de afdekking incl. frame	74 mm



Schlüter®-KERDI-LINE-V

Schlüter-KERDI-LINE-V is een volledige set voor lineaire inlopdouches met een verticale afvoer. Ze is universeel voor de centrale plaatsing of plaatsing tegen de wand geschikt. Op de rondom liggende kleefflens van de goot is een standaard voorziene manchet uit Schlüter-KERDI vast verlijmd. Deze dient voor de betrouwbare aansluiting van de goot op de contactafdichting, zowel op vloeren als tegen opgaande wanden.

(Productdatablad 8.7)



Set-componenten:

- A Hoekafdichting (voor zijdelingse wandaansluiting)
- B Goot met afdichtingsmanchet
- C Gootdrager
- D Afvoerbuis DN 50 (L = 250 mm)
- E Buissifon
- F Tweedelige stankafsluiter
- G Afvoerbehuizing

Schlüter®-KERDI-LINE-V

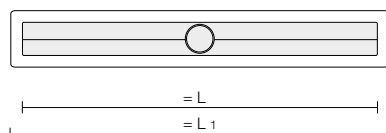
Set roestvaststalen lijnafvoergoot V4A met stankafsluiter, afvoer DN 50 verticaal

L (cm)	L1 (cm)	Art.-No.	€ / Set	P (set)
50	55	KLV 50 GE 50	233,58	10
60	65	KLV 50 GE 60	243,04	10
70	75	KLV 50 GE 70	252,51	10
80	85	KLV 50 GE 80	261,94	10
90	95	KLV 50 GE 90	272,02	10
100	105	KLV 50 GE 100	282,06	10
110	115	KLV 50 GE 110	289,76	10
120	125	KLV 50 GE 120	298,63	10
130	135	KLV 50 GE 130	395,54	10
140	145	KLV 50 GE 140	405,99	10
150	155	KLV 50 GE 150	418,15	10
160	165	KLV 50 GE 160	433,12	10
170	175	KLV 50 GE 170	446,40	10
180	185	KLV 50 GE 180	461,65	10

Schlüter®-KERDI-LINE-VS

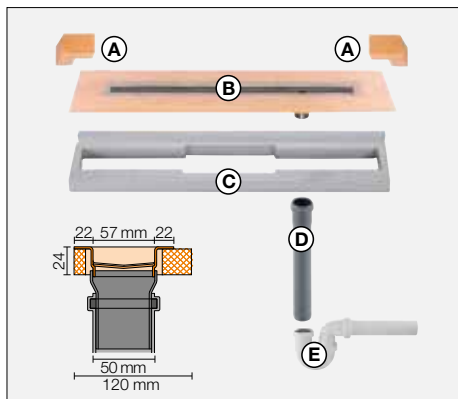
Set roestvaststalen lijnafvoergoot V4A met sifon, afvoer DN 50 verticaal

L (cm)	L1 (cm)	Art.-No.	€ / Set	P (set)
50	55	KLV 50 GSE 50	233,58	10
60	65	KLV 50 GSE 60	243,04	10
70	75	KLV 50 GSE 70	252,51	10
80	85	KLV 50 GSE 80	261,94	10
90	95	KLV 50 GSE 90	272,02	10
100	105	KLV 50 GSE 100	282,06	10
110	115	KLV 50 GSE 110	289,76	10
120	125	KLV 50 GSE 120	298,63	10
130	135	KLV 50 GSE 130	395,54	10
140	145	KLV 50 GSE 140	405,99	10
150	155	KLV 50 GSE 150	418,15	10
160	165	KLV 50 GSE 160	433,12	10
170	175	KLV 50 GSE 170	446,40	10
180	185	KLV 50 GSE 180	461,65	10



Opmerking:

Passende rooster-/framecombinaties of tegeldrager vindt u op pagina 133 - 137.

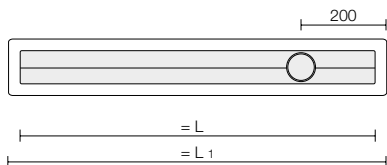


Set-componenten:

- A Hoekafdichting (voor zijdelingse wandaansluiting)
- B Goot met afdichtingsmanchet
- C Gootdrager
- D Afvoerbuis DN 50 (L = 250 mm)
- E Buissifon

Opmerking:

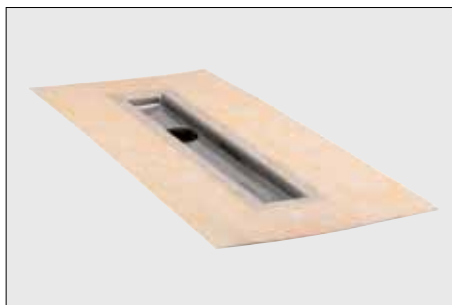
Passende rooster-/framecombinaties vindt u op pagina 133–137. KERDI-LINE-VOS kan niet met KERDI-LINE-D worden gecombineerd.



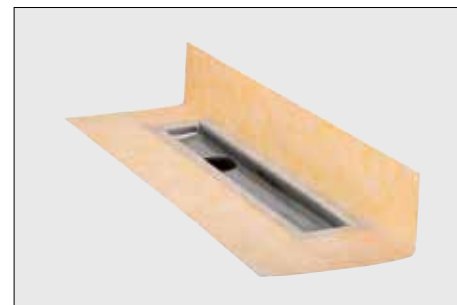
Schlüter®-KERDI-LINE-VOS

Set roestvaststalen lijnafvoergoot V4A met sifon, decentrale afwatering, afvoer DN 50 verticaal

L (cm)	L1 (cm)	Art.-No.	€ / Set	P (set)
70	75	KLVO 50 GSE 70	299,76	10
80	85	KLVO 50 GSE 80	309,10	10
90	95	KLVO 50 GSE 90	322,09	10
100	105	KLVO 50 GSE 100	333,67	10
110	115	KLVO 50 GSE 110	340,74	10
120	125	KLVO 50 GSE 120	350,35	10



Schlüter-KERDI manchet, vlakliggend voor middeninbouw



Schlüter-KERDI manchet, opgezet voor wandinbouw

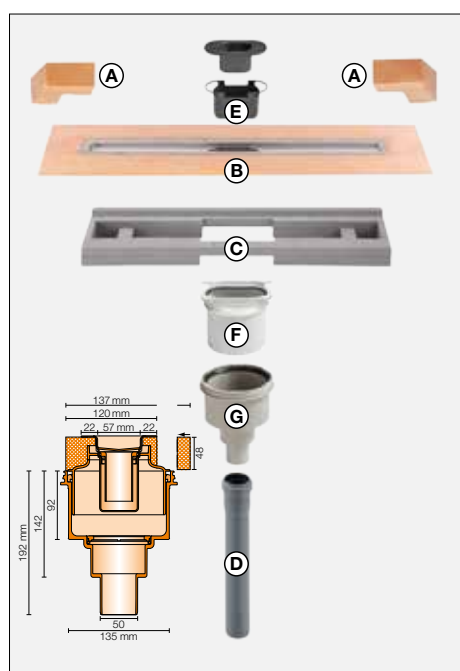
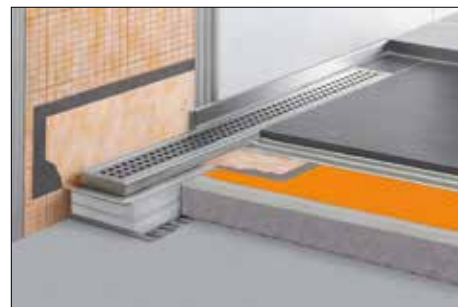
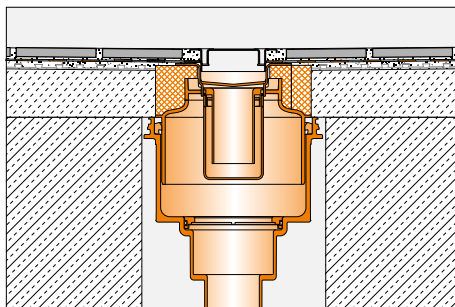
Technische gegevens:	-V	-VS / -VOS
Afvoer	DN 50	DN 50
Afvoercapaciteit	0,8 l/s	1,0 l/s
Restwaterhoogte	30 mm	50 mm
Inbouwhoogte	24 mm	24 mm
Breedte van de afdekking incl. frame	74 mm	74 mm



Schlüter®-KERDI-LINE-V 50 G2

Schlüter-KERDI-LINE-V 50 G2 is een volledige set voor lineaire inloopdouches met een verticale afvoer. De set is universeel geschikt voor centrale plaatsing of plaatsing tegen de wand. De afvoercapaciteit bedraagt conform DIN EN 1253 $\geq 0,8$ l/s en de restwaterhoogte van de stankafsluiter 50 mm. Voor een betrouwbare aansluiting op de contactafdichting is op de klefflens van de goot een standaard voorziene manchet uit Schlüter-KERDI vast verlijmd.

(Productdatablad 8.7)



Set-componenten:

- A Hoekafdichting
(voor zijdelingse wandaansluiting)
- B Goot met afdichtingsmanchet
- C Gootdrager
- D Afvoerbuis
- E Tweedelige stankafsluiter
- F Adapter
- G Afvoerbehuizing

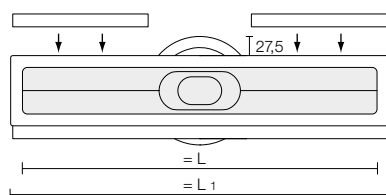
Schlüter®-KERDI-LINE-V 50 G2

Set roestvaststalen lijnafvoergoot V4A met stankafsluiter, afvoer DN 50 verticaal

L (cm)	L1 (cm)	Art.-No.	€ / Set	P (set)
50	55	KLV 50 G2E 50	293,02	10
60	65	KLV 50 G2E 60	303,67	10
70	75	KLV 50 G2E 70	314,33	10
80	85	KLV 50 G2E 80	319,66	10
90	95	KLV 50 G2E 90	330,31	10
100	105	KLV 50 G2E 100	340,97	10
110	115	KLV 50 G2E 110	346,30	10
120	125	KLV 50 G2E 120	356,95	10
130	135	KLV 50 G2E 130	452,84	10
140	145	KLV 50 G2E 140	463,49	10
150	155	KLV 50 G2E 150	474,16	10
160	165	KLV 50 G2E 160	490,13	10
170	175	KLV 50 G2E 170	500,79	10
180	185	KLV 50 G2E 180	516,77	10

Opmerking:

Passende rooster-/framecombinaties of tegeldrager vindt u op pagina 133 - 137.



Technische gegevens:

Afvoer	DN 50
Afvoercapaciteit	1,0 l/s
Restwaterhoogte	50 mm
Inbouwhoogte	48 mm
Breedte van de afdekking incl. frame	74 mm

Schlüter®-KERDI-LINE-BS

Schlüter-KERDI-LINE-BS is een toegelaten brandwerend inzetstuk met klemring, dat samen met de verticale lijnafvoergoot KL V 50 G2 uit roestvast staal een brandoverdracht tussen verdiepingen voorkomt.

(Productdatablad 8.7)

Schlüter®-KERDI-LINE-BS

Brandwerend inzetstuk met klemring

Art.-No.	€ / St.	P (st.)
KL BS	134,07	10



Opmerking:

Doorgangsdichting met brand-/geluidwerende functie Schlüter-KERDI-DRAIN-ZBS zie pagina 170.



Schlüter®-KERDI-LINE-GTO

Schlüter-KERDI-LINE-GTO is een stankafsluiter met siliconen afsluitklep. Hij kan in weinig gebruikte afvoersystemen (bijv. vakantiehuizen) in plaats van de standaard stankafsluiter worden gebruikt en voorkomt stankvorming als gevolg van een eventueel uitgedroogde stankafsluiting. Met zijn afvoer-capaciteit van min. 0,4 l/s kan hij de standaard stankafsluiter ook vervangen.

(Productdatablad 8.7)

Schlüter®-KERDI-LINE-GTO

Droge stankafsluiter

Art.-No.	€ / St.	P (st.)
KLGT0	25,88	10



Opmerking:

Niet geschikt voor Schlüter-KERDI-LINE-F/-VS/-VOS.

Schlüter®-KERDI-LINE-GTM

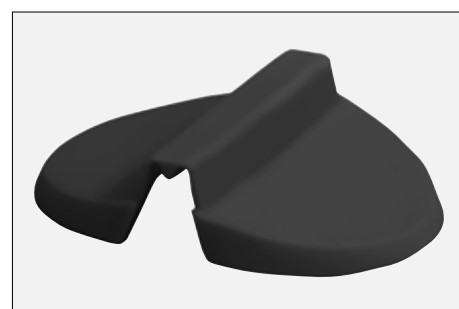
Schlüter-KERDI-LINE-GTM is een siliconen afsluitklep als vervanging/reserveonderdeel voor Schlüter-KERDI-DRAIN-R10 GT en Schlüter-KERDI-LINE-GTO.

(Productdatablad 8.7)

Schlüter®-KERDI-LINE-GTM

Vervang-afsluitklep

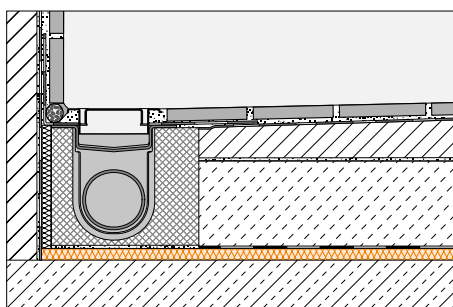
Art.-No.	€ / St.	P (st.)
KL GTM	13,97	10



Schlüter®-KERDI-LINE-SR

Schlüter-KERDI-LINE-SR is een isolatiemat van een speciaal vlies met geluidsreducerende eigenschappen. Bij een correcte montage voldoen constructies met Schlüter-KERDI-LINE en KERDI-LINE-SR aan de eisen van de normen voor geluidsreductie in douches.

(Productdatablad 8.7)



Schlüter®-KERDI-LINE-SR

PES-vlies mat (inhoud: 1 mat)

Dikte (mm)	Art.-No.	€ / St.	P (st.)
10	KL SR 250	18,38	5

Afmetingen van de afzonderlijke matten:
0,5 m x 0,5 m = 0,25 m²

Schlüter®-KERDI-LINE-SR

PES-vlies mat (inhoud: 4 matten)

Dikte (mm)	Art.-No.	€ / Pakket	P (pakket)
10	KL SR 1000	61,91	5



Schlüter®-DITRA-SOUND-KB

Naadafdekband

38 mm x 50 m Art.-No.	€ / St.	P (st.)
DS KB 38	12,87	10



Opmerking:

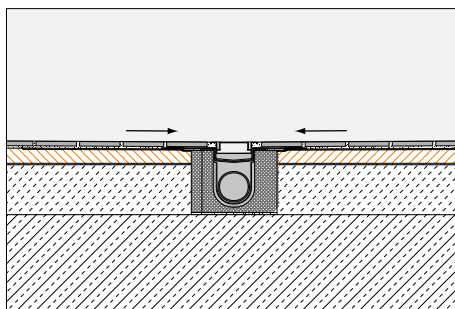
Voor de geteste systeemconstructies verwijzen wij naar onze ontwerp- en uitvoeringsgegevens.



Schlüter®-KERDI-SHOWER-LT

Schlüter-KERDI-SHOWER-LT is een hellingsplaat van drukstabiël polystyreen met een af fabriek aangebrachte Schlüter-KERDI afdichting. In de inloopdouche wordt hiermee voldoende afschot gecreëerd voor een in het midden geplaatste Schlüter-KERDI-LINE lijnafvoergoot. De hellingsplaat wordt aan beide zijden van de afvoergoot op een vooraf aangebrachte nivelleringslaag geplaatst. Bij een verticale afvoer kan de hellingsplaat ook direct op een geschikte, bestaande ondergrond worden gelegd. Langs de aangegeven snijgroeven kan de plaat heel eenvoudig met een cuttermes op maat worden gesneden.

(Productdatablad 8.8)

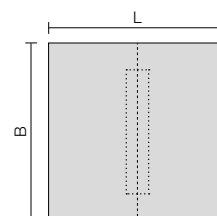


Schlüter®-KERDI-SHOWER-LT



Hellingsplaat voor lijnafvoergoot, centrale plaatsing

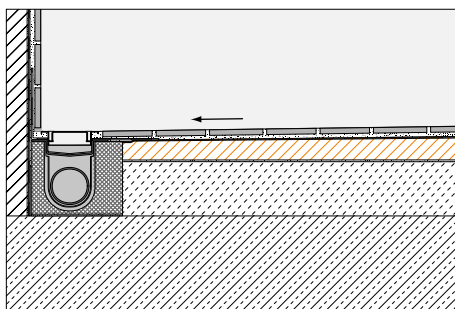
L x B (cm)	H (mm)	Art.-No.	€ / St.	P (st.)
100 x 100	32	KSLT 1000	145,00	10
122 x 122	34	KSLT 1220	170,00	10
139 x 139	36	KSLT 1395	205,00	10





Schlüter®-KERDI-SHOWER-LTS

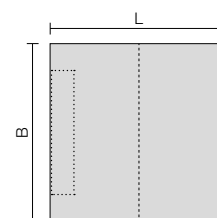
Schlüter-KERDI-SHOWER-LTS is een hellingsplaat van drukstabiel polystyreen met een af fabriek aangebrachte Schlüter-KERDI afdichting. In de inloopdouche wordt hiermee voldoende afschot gecreeerd voor een tegen de wand geplaatste Schlüter-KERDI-LINE lijnafvoergoot. De hellingsplaat wordt aan de afvoergoot op een vooraf aangebrachte nivelleringslaag geplaatst. Bij een verticale afvoer kan de hellingsplaat ook direct op een geschikte, bestaande ondergrond worden gelegd. Langs de aangegeven snijgroeven kan de plaat heel eenvoudig met een cuttermes op maat worden gesneden. (Productdatablad 8.8)



Schlüter®-KERDI-SHOWER-LTS

Hellingsplaat voor lijnafvoergoot, wandversie vierkant

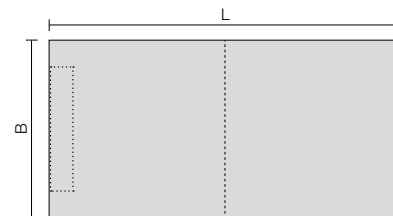
L x B (cm)	H (mm)	Art.-No.	€ / St.	P (st.)
100 x 100	42	KSLT 1000 S	145,00	10
122 x 122	46	KSLT 1220 S	170,00	10
139 x 139	50	KSLT 1395 S	205,00	10



Schlüter®-KERDI-SHOWER-LTS

Hellingsplaat voor lijnafvoergoot, wandversie korte zijde

L x B (cm)	H (mm)	Art.-No.	€ / St.	P (st.)
139 x 91	50	KSLT 915 / 1395 S	165,00	10
183 x 91	58	KSLT 915 / 1830 S	215,00	10
193 x 96	60	KSLT 965 / 1930 S	225,00	10
200 x 136	39	KSLT 1365 / 2000 S*	235,00	10



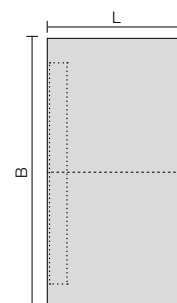
Opmerking:

* Passend voor Schlüter-KERDI-LINE-H – niet geschikt voor Schlüter-KERDI-LINE-F en -KERDI-LINE-V. Het afschot van deze plaat is 1,25 %. Het kan niet worden gecombineerd met Schlüter-SHOWERPROFILE-S.

Schlüter®-KERDI-SHOWER-LTS

Hellingsplaat voor lijnafvoergoot, wandversie lange zijde

L x B (cm)	H (mm)	Art.-No.	€ / St.	P (st.)
96 x 193	41	KSLT 1930 / 965 S	225,00	10

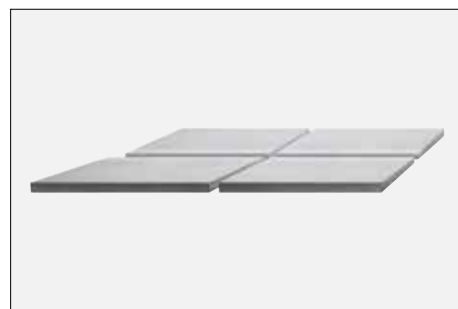
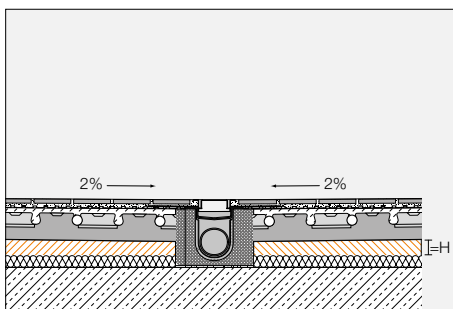




Schlüter®-KERDI-SHOWER-BSL

Schlüter-KERDI-SHOWER-BSL is een hellingsplaat voor inloofdouches met 2 % afschot. Het wordt aan de reeds centraal geplaatste lijnafvoergoot Schlüter-KERDI-LINE perfect passend op een gebruikelijke onderbouw aangebracht. Daarop kan een verwarmde of onverwarmde dekvloer, bij voorkeur Schlüter-BEKOTEC, in de douche worden gelegd.

(Productdatablad 8.8)



Schlüter®-KERDI-SHOWER-BSL

Hellingsplaat onder BEKOTEC-dekvloer, centrale plaatsing

L x B (cm)	H (mm)	Art.-No.	€ / St.	P (st.)
100 x 100	32	BSL 1000	65,04	10
140 x 140	36	BSL 1400	106,45	10

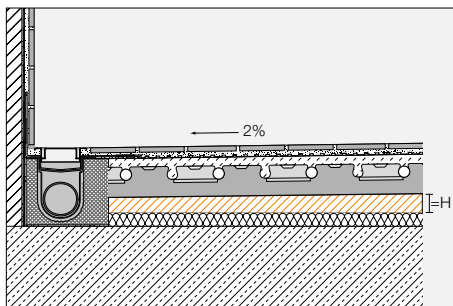
Opmerking:

Passend voor Schlüter-KERDI-LINE-H en -KERDI-LINE-V – niet geschikt voor Schlüter-KERDI-LINE-F.

Schlüter®-KERDI-SHOWER-BSLS

Schlüter-KERDI-SHOWER-BSLS is een hellingsplaat voor inloofdouches met 2 % afschot. Het wordt aan de reeds tegen de wand geplaatste lijnafvoergoot Schlüter-KERDI-LINE perfect passend op een gebruikelijke onderbouw aangebracht. Daarop kan een verwarmde of onverwarmde dekvloer, bij voorkeur Schlüter-BEKOTEC, in de douche worden gelegd.

(Productdatablad 8.8)



Schlüter®-KERDI-SHOWER-BSLS

Hellingsplaat onder BEKOTEC-dekvloer, plaatsing tegen wand

L x B (cm)	H (mm)	Art.-No.	€ / St.	P (st.)
100 x 100	42	BSL 1000 S	65,04	10
140 x 140	50	BSL 1400 S	106,45	10

Opmerking:

Passend voor Schlüter-KERDI-LINE-H en -KERDI-LINE-V – niet geschikt voor Schlüter-KERDI-LINE-F.

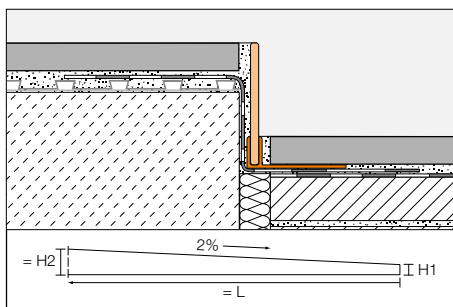
Voor een dichte aansluiting aan de hoeken is Schlüter-KERDI-KERS geschikt (zie pag. 125).



Schlüter®-SHOWERPROFILE-S

Schlüter-SHOWERPROFILE-S is een afschotprofiel uit roestvast staal geborsteld met 2 % helling voor de bekleding van de zijkanten van de inloopdouche. Op de achterzijde van het profiel is een vlies aangebracht voor een goede verankering in de tegellijm. Voor de vloerbevestiging wordt een bij het systeem horend draagprofiel uit hard-PVC in verschillende hoogtes met U-vormige gleuf gebruikt. Voor de hoogteaanpassing wordt het te lange afschotprofiel aan de lage en/of hoge zijde indien nodig ingekort. Het afschotprofiel kan links of rechts voor de vloerovergang of onder de tegels van een zijwand worden gebruikt.

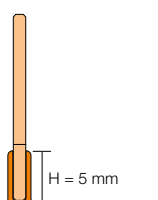
(Productdatablad 14.1)



Schlüter®-SHOWERPROFILE-SPS 50			
PVC draagprofiel met afschotprofiel, roestvast staal V4A geborsteld, H1 = 6 mm			
H (mm)	L = 2,00 m Art.-No.	€ / St.	KV (st.)
5	SPSA 50 EB/200	87,45	40
	L = 1,60 m		
5	SPSA 50 EB/160	60,97	40
	L = 1,20 m		
5	SPSA 50 EB/120	44,47	40

Schlüter®-SHOWERPROFILE-SPS 100			
PVC draagprofiel met afschotprofiel, roestvast staal V4A geborsteld, H1 = 10 mm			
H (mm)	L = 2,00 m Art.-No.	€ / St.	KV (st.)
10	SPSB 100 EB/200	92,79	40
	L = 1,60 m		
10	SPSB 100 EB/160	62,44	40
	L = 1,20 m		
10	SPSB 100 EB/120	47,67	40

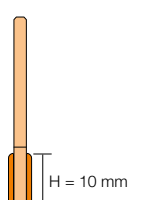
Schlüter®-SHOWERPROFILE-SPS 125			
PVC draagprofiel met afschotprofiel, roestvast staal V4A geborsteld, H1 = 10 mm			
H (mm)	L = 2,00 m Art.-No.	€ / St.	KV (st.)
12,5	SPSB 125 EB/200	92,79	40
	L = 1,60 m		
12,5	SPSB 125 EB/160	62,44	40
	L = 1,20 m		
12,5	SPSB 125 EB/120	47,67	40



SPS 50

H = hoogte draagprofiel

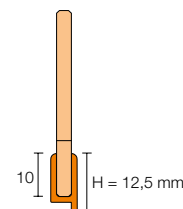
SPS 50 is geschikt voor tegeldiktes van 6 - 9 mm



SPS 100

H = hoogte draagprofiel

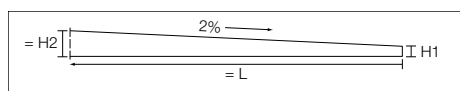
SPS 100 is geschikt voor tegeldiktes van 10 - 18 mm



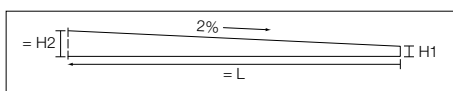
SPS 125

H = hoogte draagprofiel

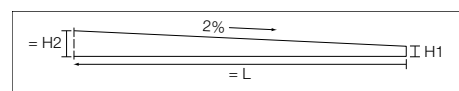
SPS 125 is geschikt voor tegeldiktes van 12,5 - 20 mm



Afschotprofiel 120 cm: H2 = 30 mm, H1 = 6 mm
 Afschotprofiel 160 cm: H2 = 38 mm, H1 = 6 mm
 Afschotprofiel 200 cm: H2 = 46 mm, H1 = 6 mm

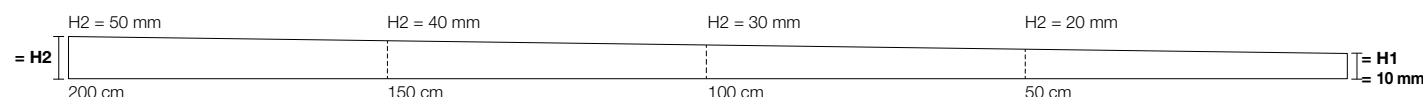
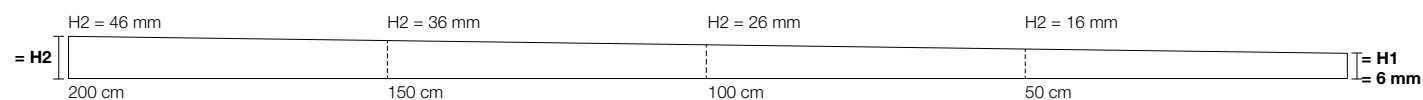


Afschotprofiel 120 cm: H2 = 34 mm, H1 = 10 mm
 Afschotprofiel 160 cm: H2 = 42 mm, H1 = 10 mm
 Afschotprofiel 200 cm: H2 = 50 mm, H1 = 10 mm



Afschotprofiel 120 cm: H2 = 34 mm, H1 = 10 mm
 Afschotprofiel 160 cm: H2 = 42 mm, H1 = 10 mm
 Afschotprofiel 200 cm: H2 = 50 mm, H1 = 10 mm

2% = 2 mm / 10 cm



Opmerking:

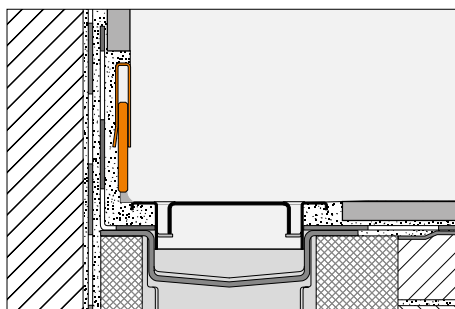
Voor grotere tegeldiktes zijn afschotprofielen met hogere draagprofielen in hoogtes van 15, 18 en 22 mm op aanvraag leverbaar.



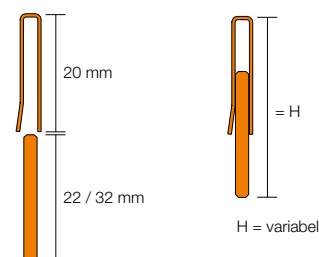
Schlüter®-SHOWERPROFILE-R

Schlüter-SHOWERPROFILE-R is een tweedelig wandaansluitprofiel voor de bekleding van de resterende openstaande wandruimte aan de lijn-afvoergoot, dat veroorzaakt wordt door de helling. Het zichtbare vlak van het profiel bestaat uit geborsteld roestvast staal. Aan de achterzijde is het profiel voorzien van een vlies voor de verankering in de tegellijm. Dankzij de tweedelige opbouw kan SHOWERPROFILE-R in toepassingen van ca. 23 tot 45 mm (in twee uitvoeringen) traploos in de hoogte worden aangepast.

(Productdatablad 14.1)



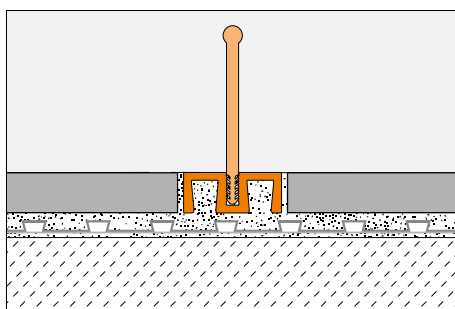
Schlüter®-SHOWERPROFILE-RA			
2-delig wandaansluitprofiel, roestvast staal V4A geborsteld			
H (mm)	L = 1,40 m Art.-No.	€ / St.	KV (st.)
23-35	SPRA 23 EB/140	61,44	40
33-45	SPRA 33 EB/140	67,36	40
L = 1,00 m			
23-35	SPRA 23 EB/100	49,61	40
33-45	SPRA 33 EB/100	54,34	40



Schlüter®-SHOWERPROFILE-WS

Schlüter-SHOWERPROFILE-WS is een tweedelig profiel uit geanodiseerd aluminium voor de overstromingsbeveiliging in inlopdouches. Het draagprofiel wordt bij het aanbrengen van de tegels in het lijmbed verankerd. Het kan naar keuze met een halfronde of een rechte lip als overstromingsbeveiliging worden uitgerust. De douche is bij gebruik van beide varianten toegankelijk voor rolstoelen.

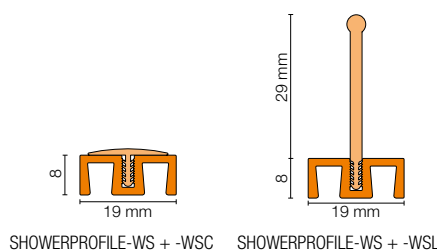
(Productdatablad 14.2)



Schlüter®-SHOWERPROFILE-WS		
Draagprofiel alu. bruuft mat geanodiseerd		
L = 3,00 m Art.-No.	€ / m	KV (st.)
SPWS 19 AE / 300	19,75	40
L = 2,50 m		
SPWS 19 AE	19,75	40
L = 1,00 m		
SPWS 19 AE / 100	20,58	40

Schlüter®-SHOWERPROFILE-WSC		
Halfronde lip		
L = 3,00 m Art.-No.	€ / m	KV (st.)
SPWSC 16 GS / 300	10,17	40
L = 2,50 m		
SPWSC 16 GS	10,17	40
L = 1,00 m		
SPWSC 16 GS / 100	10,17	40

Schlüter®-SHOWERPROFILE-WSL		
Rechte lip		
L = 3,00 m Art.-No.	€ / m	KV (st.)
SPWSL 30 T / 300	12,29	40
L = 2,50 m		
SPWSL 30 T	12,29	40
L = 1,00 m		
SPWSL 30 T / 100	12,29	40

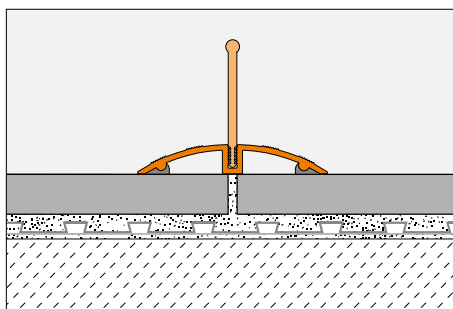




Schlüter®-SHOWERPROFILE-WSK

Schlüter-SHOWERPROFILE-WSK is een tweedelig profiel uit geanodiseerd aluminium voor de overstromingsbeveiliging in inloopdouches. Het draagprofiel wordt achteraf op de aanwezige bekleding gelijmd. Het kan naar keuze met een halfronde of een rechte lip als overstromingsbeveiliging worden uitgerust. De douche is bij gebruik van beide varianten toegankelijk voor rolstoelen.

(Productdatablad 14.2)

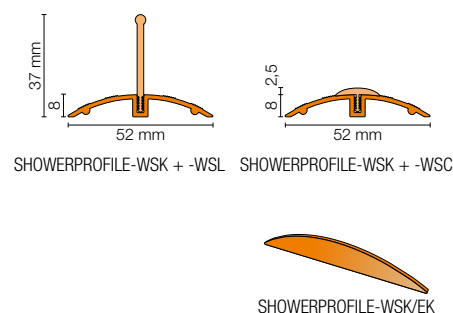


Schlüter®-SHOWERPROFILE-WSK		
Draagprofiel alu. bruto mat geanodiseerd		
L = 3,00 m Art.-No.	€/ m	KV (st.)
SPWSK 52 AE / 300	23,12	40
L = 2,50 m		
SPWSK 52 AE	23,12	40
L = 1,00 m		
SPWSK 52 AE / 100	23,95	40

Schlüter®-SHOWERPROFILE-WSC		
Halfronde lip		
L = 3,00 m Art.-No.	€/ m	KV (st.)
SPWSC 16 GS / 300	10,17	40
L = 2,50 m		
SPWSC 16 GS	10,17	40
L = 1,00 m		
SPWSC 16 GS / 100	10,17	40

Schlüter®-SHOWERPROFILE-WSL		
Rechte lip		
L = 3,00 m Art.-No.	€/ m	KV (st.)
SPWSL 30 T / 300	12,29	40
L = 2,50 m		
SPWSL 30 T	12,29	40
L = 1,00 m		
SPWSL 30 T / 100	12,29	40

Schlüter®-SHOWERPROFILE-WSK/EK		
Eindkapje		
Art.-No.	€/ St.	P (st.)
EK / SPWSK 52 AE	3,22	50

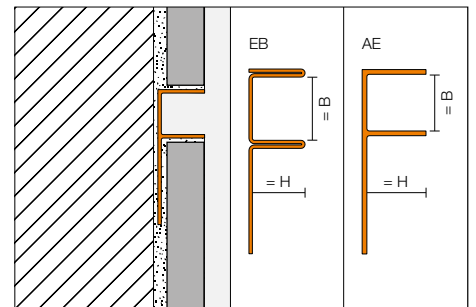
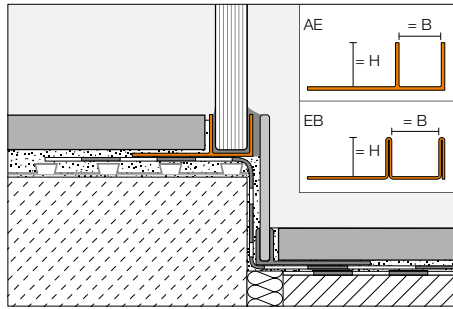




Schlüter®-DECO-SG

Schlüter-DECO-SG is een decoratief profiel als voeguitsparing in tegelbekledingen. Het vormt een 12 mm of 15 mm brede schaduwvoeg. De voeg is uitermate geschikt voor het plaatsen en bevestigen van glaselementen in de vloer en wand.

(Productdatablad 2.16)



Schlüter®-DECO-SG-AE			
Alu. bruut mat geanodiseerd, B = 12 mm			
H (mm)	L = 2,50 m Art.-No.	€/m	KV (st.)
8	SG 80 AE 12	14,69	120
10	SG 100 AE 12	15,08	120
11	SG 110 AE 12	15,43	120
12,5	SG 125 AE 12	15,83	120

Schlüter®-DECO-SG-AE			
Alu. bruut mat geanodiseerd, B = 15 mm			
H (mm)	L = 2,50 m Art.-No.	€/m	KV (st.)
8	SG 80 AE 15	17,00	120
10	SG 100 AE 15	17,25	120
11	SG 110 AE 15	17,85	120
12,5	SG 125 AE 15	18,25	120



Schlüter®-DECO-SG-EB			
Roestvast staal V4A geborsteld, B = 12 mm			
H (mm)	L = 2,50 m Art.-No.	€/m	KV (st.)
8	SG 80 EB 12	40,00	120
10	SG 100 EB 12	42,00	120
11	SG 110 EB 12	44,00	120
12,5	SG 125 EB 12	46,00	120

Schlüter®-DECO-SG-EB			
Roestvast staal V4A geborsteld, B = 15 mm			
H (mm)	L = 2,50 m Art.-No.	€/m	KV (st.)
8	SG 80 EB 15	43,00	120
10	SG 100 EB 15	45,00	120
11	SG 110 EB 15	47,00	120
12,5	SG 125 EB 15	49,00	120

i
Ook in roestvast staal
verkrijgbaar!



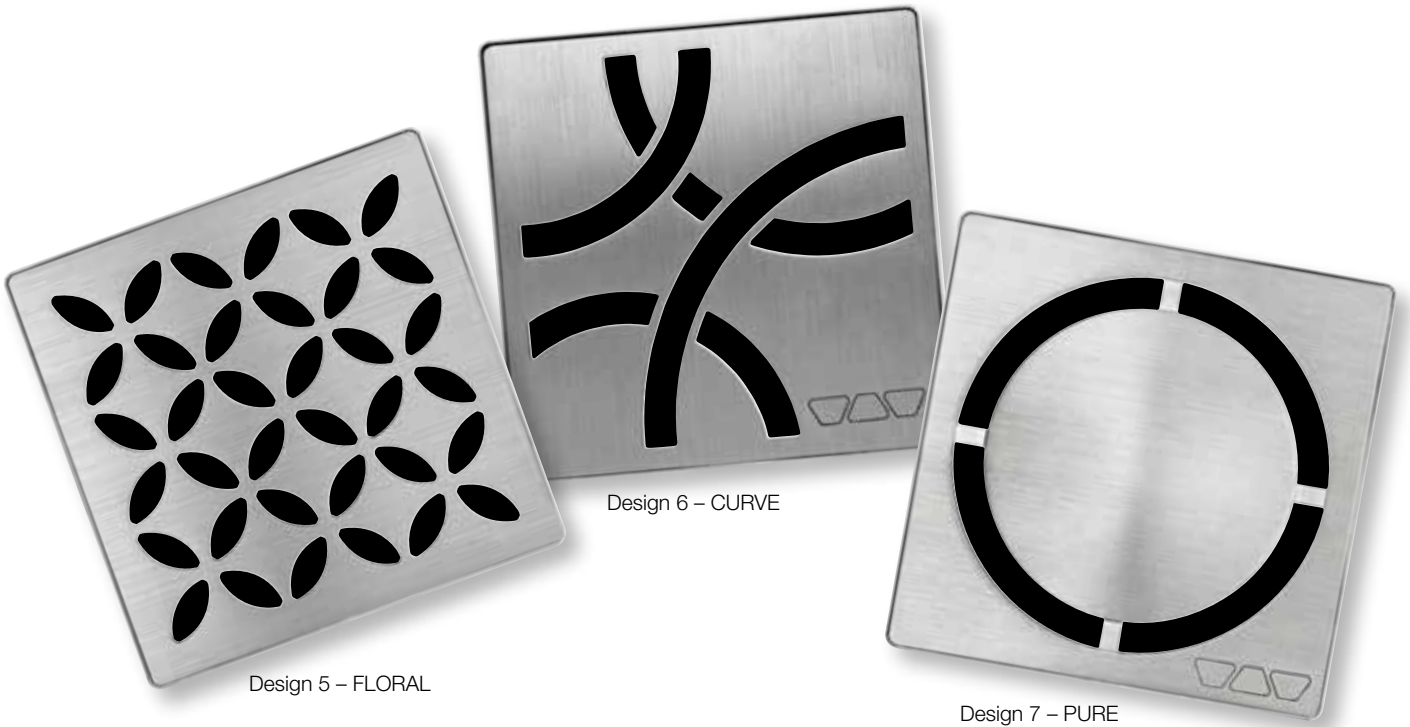
Afwatering met Schlüter®-KERDI-DRAIN

- ✓ Bodemafwateringssysteem naar een centraal afvoerpunt.
- ✓ Betrouwbare aansluiting op contactafdichting met Schlüter-KERDI.
- ✓ Verschillende rooster-/frame-uitvoeringen.
- ✓ Designroosters uit roestvast staal geborsteld.
- ✓ Horizontale en verticale afvoer.
- ✓ Inclusief Schlüter-KERDI-manchet voor aansluiting op de contactafdichting.





Schlüter®-KERDI-DRAIN-STYLE – de nieuwe designs



Design 5 – FLORAL

Design 6 – CURVE

Design 7 – PURE

Robuust en praktisch: onze klassiekers



Design 1 – in verschillende uitvoeringen en afmetingen



Design 2

Design 3

Design 4



Inloopdouches met centrale afvoer



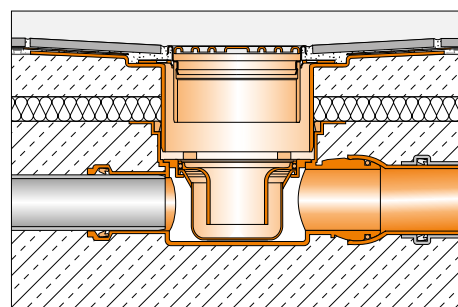
Schlüter®-KERDI-DRAIN

Schlüter-KERDI-DRAIN met centraal afvoerpunt voert het water naar keuze horizontaal of verticaal af naar het rioleringsnetwerk. Met de Schlüter-KERDI-SHOWER hellingsplaat wordt snel een vlakke en afgedichte ondergrond gerealiseerd voor de plaatsing van tegels. Schlüter-SHOWERPROFILE bedekt de vrije randen van de douche en zorgt voor een functionele overstromingsbeveiliging. Schlüter-DECO-SG bevestigt glazen scheidingswanden in de juiste positie. Schlüter-KERDI en -DITRA zorgen voor de afdichting aan de wand en op de vloer. Stootnaden worden afgedicht met de Schlüter-KERDI-KEBA afdichtingsbanden in verbinding met Schlüter-KERDI-COLL-L.



(Productdatablad 8.2)

Op de volgende pagina's vindt u alle combinatiemogelijkheden van rooster-/framesets en van horizontale of verticale bodemafvoersets. Daarna vindt u ook details voor bijzondere oplossingen, vervanging of verwisseling.

	Artikel	Pagina
①	Schlüter®-KERDI-DRAIN afvoerbehuizing	156
②	Schlüter®-KERDI-DRAIN rooster-/framesets	156
③	Schlüter®-KERDI-SHOWER	173
④	Schlüter®-DITRA 25	110
⑤	Schlüter®-KERDI-200	123
⑥	Schlüter®-KERDI-KEBA	124
⑦	Schlüter®-SHOWERPROFILE-WS/-WSK	150
⑧	Schlüter®-DECO-SG	152
⑨	Schlüter®-DILEX-RF	92



Schlüter®-KERDI-DRAIN voor binnentoepassingen
Horizontale afvoer en stankafsluiter

Bodemafvoerset		Rooster-/frameset 10 x 10 cm					
DN 40/50  Afvoercapaciteit: 0,4 l/s min. opbouwhoogte: 75 (70) mm Art.-No. KD BH 40 59,14 € / St.	 Design 1, roestvast staal met schroeven Art.-No. KD R10 ED1 SGV 60,90 € / St.	 Design 1, roestvast staal V4A met schroeven Art.-No. KD R10 V4A D1 SGV 73,91 € / St.	 Design 1, roestvast staal hoogglans gepolijst met schroeven Art.-No. KD R10 EPD1 SGV 65,30 € / St.	 Design 1, roestvast staal Art.-No. KD R10 ED1 GV 60,90 € / St.	 Design 1, roestvast staal olie ingewreven brons met schroeven Art.-No. KD R10 EOB D1 SGV 82,79 € / St.		
	 Design 4, tegeldrager Art.-No. KD R10 ED4 GV 60,90 € / St.	 Design 5 – FLORAL, roestvast staal geborsteld Art.-No. KD IF 10 EB D5 GV 101,98 € / St.	 Design 6 – CURVE, roestvast staal geborsteld Art.-No. KD IF 10 EB D6 GV 101,98 € / St.	 Design 7 – PURE, roestvast staal geborsteld Art.-No. KD IF 10 EB D7 GV 104,04 € / St.			
	Bodemafvoerset		Rooster-/frameset 10 x 10 cm				
	DN 50  Afvoercapaciteit: 0,6 l/s min. opbouwhoogte: 97 mm Art.-No. KD BH 50 GV 88,71 € / St.	 Design 1, roestvast staal met schroeven Art.-No. KD R10 ED1 S 52,04 € / St.	 Design 1, roestvast staal V4A met schroeven Art.-No. KD R10 V4A D1 S 65,04 € / St.	 Design 1, roestvast staal hoogglans gepolijst met schroeven Art.-No. KD R10 EPD1 S 55,79 € / St.	 Design 1, roestvast staal Art.-No. KD R10 ED1 52,04 € / St.	 Design 1, roestvast staal olie ingewreven brons met schroeven Art.-No. KD R10 EOB D1 S 73,91 € / St.	
		 Design 4, tegeldrager Art.-No. KD R10 ED4 52,04 € / St.	 Design 5 – FLORAL, roestvast staal geborsteld Art.-No. KD IF 10 EB D5 92,65 € / St.	 Design 6 – CURVE, roestvast staal geborsteld Art.-No. KD IF 10 EB D6 92,65 € / St.	 Design 7 – PURE, roestvast staal geborsteld Art.-No. KD IF 10 EB D7 94,73 € / St.		
Bodemafvoerset		Rooster-/frameset 15 x 15 cm					
DN 50/70  Afvoercapaciteit: 0,8 l/s min. opbouwhoogte: 115 mm Art.-No. KD BH 5070 GVB 95,12 € / St.		 Design 1, roestvast staal met schroeven Art.-No. KD R15 ED1 SB 63,31 € / St.					



Schlüter®-KERDI-DRAIN

voor binnentoepassingen Horizontale afvoer en stankafsluiter

	
Design 2, roestvast staal geborsteld	Design 3, roestvast staal geborsteld
Art.-No. KD R10 ED2 GV	Art.-No. KD R10 ED3 GV
103,50 € / St.	103,50 € / St.

	
Design 2, roestvast staal geborsteld	Design 3, roestvast staal geborsteld
Art.-No. KD R10 ED2	Art.-No. KD R10 ED3
94,63 € / St.	94,63 € / St.

Rooster-/frameset 15 x 15 cm / Ø 15 cm	
	
Design 1, roestvast staal met schroeven	Design 1, roestvast staal met schroeven
Art.-No. KD R15 ED1 S	Art.-No. KD R15 ED1 SR
70,96 € / St.	70,96 € / St.



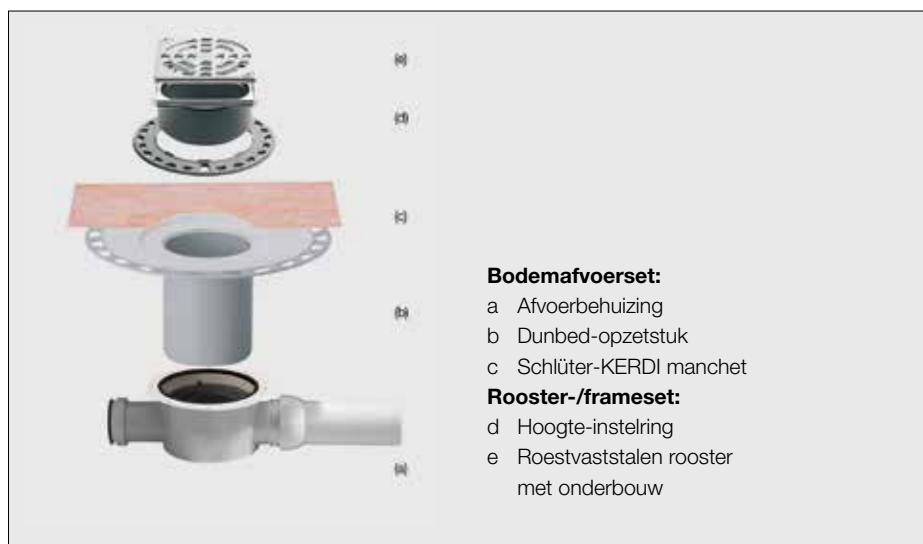
Modelvoorbeeld

De roosters zijn voorzien van een stankafsluiter en een lipdichting.



Modelvoorbeeld

De roosters zijn uitgerust met een frameverlenging (met uitzondering van KD R10 ED4) en een hoogteregeling. Deze roosters zijn niet voorzien van een stankafsluiter. De stankafsluiter is geïntegreerd in de bodemafvoerset. Alle roosters zijn incl. vuilopvangzeef, met uitzondering van KD R10 ED4, KD R15 ED1 S, KD R15 ED1 SB en KD R15 ED1 SR.

























Bodemafvoerset:

- a Afvoerbehuizing
- b Dunbed-opzetstuk
- c Schlüter-KERDI manchet

Rooster-/frameset:

- d Hoogte-instelring
- e Roestvaststalen rooster met onderbouw





Schlüter®-KERDI-DRAIN voor binnentoepassingen
Verticale afvoer en stankafsluiter

Bodemafvoerset		Rooster-/frameset 10 x 10 cm				
DN 50  Afvoercapaciteit: 0,6 l/s Art.-No. KD BV 50 GV 66,23 € / St.						
	Design 1, roestvast staal met schroeven Art.-No. KD R10 ED1 S 52,04 € / St.	Design 1, roestvast staal V4A met schroeven Art.-No. KD R10 V4A D1 S 65,04 € / St.	Design 1, roestvast staal hoogglans gepolijst met schroeven Art.-No. KD R10 EPD1 S 55,79 € / St.	Design 1, roestvast staal Art.-No. KD R10 ED1 52,04 € / St.	Design 1, roestvast staal olie ingewreven brons nmet schroeven Art.-No. KD R10 EOB D1 S 73,91 € / St.	
						
	Design 4, tegeldrager Art.-No. KD R10 ED4 52,04 € / St.	Design 5 – FLORAL, roestvast staal geborsteld Art.-No. KD IF 10 EB D5 92,65 € / St.	Design 6 – CURVE, roestvast staal geborsteld Art.-No. KD IF 10 EB D6 92,65 € / St.	Design 7 – PURE, roestvast staal geborsteld Art.-No. KD IF 10 EB D7 94,73 € / St.		
Bodemafvoerset		Rooster-/frameset 10 x 10 cm				
DN 50  Afvoercapaciteit: 0,6 l/s Art.-No. KD BV 50 GVB 95,12 € / St.						
	Design 1, roestvast staal met schroeven Art.-No. KD R10 ED1 S 52,04 € / St.	Design 1, roestvast staal V4A met schroeven Art.-No. KD R10 V4A D1 S 65,04 € / St.	Design 1, roestvast staal hoogglans gepolijst met schroeven Art.-No. KD R10 EPD1 S 55,79 € / St.	Design 1, roestvast staal Art.-No. KD R10 ED1 52,04 € / St.	Design 1, roestvast staal olie ingewreven brons nmet schroeven Art.-No. KD R10 EOB D1 S 73,91 € / St.	
						
	Design 4, tegeldrager Art.-No. KD R10 ED4 52,04 € / St.	Design 5 – FLORAL, roestvast staal geborsteld Art.-No. KD IF 10 EB D5 92,65 € / St.	Design 6 – CURVE, roestvast staal geborsteld Art.-No. KD IF 10 EB D6 92,65 € / St.	Design 7 – PURE, roestvast staal geborsteld Art.-No. KD IF 10 EB D7 94,73 € / St.		
Bodemafvoerset		Rooster-/frameset 15 x 15 cm				
DN 50  Afvoercapaciteit: 1,8 l/s Art.-No. KD BAV 50 GVB 101,12 € / St.						
				Design 1, roestvast staal met schroeven Art.-No. KD R15 ED1 SB 63,31 € / St.		



Schlüter®-KERDI-DRAIN

voor binnentoepassingen Verticale afvoer en stankafsluiter

Rooster-/frameset 15 x 15 cm / Ø 15 cm	
	
Design 2, roestvast staal geborsteld	Design 3, roestvast staal geborsteld
Art.-No. KD R10 ED2	Art.-No. KD R10 ED3
94,63 € / St.	94,63 € / St.
Rooster-/frameset 15 x 15 cm / Ø 15 cm	
	
Design 2, roestvast staal geborsteld	Design 3, roestvast staal geborsteld
Art.-No. KD R10 ED2	Art.-No. KD R10 ED3
94,63 € / St.	94,63 € / St.

Rooster-/frameset 15 x 15 cm / Ø 15 cm	
	
Design 1, roestvast staal met schroeven	Design 1, roestvast staal met schroeven
Art.-No. KD R15 ED1 S	Art.-No. KD R15 ED1 SR
70,96 € / St.	70,96 € / St.

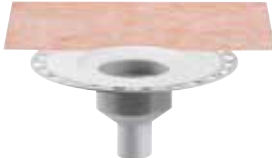































Modelvoorbeeld

De roosters zijn uitgerust met een frameverlenging (met uitzondering van KD R10 ED4) en een hoogteregeling. Deze roosters zijn niet voorzien van een stankafsluiter. De stankafsluiter is geïntegreerd in de bodemafvoerset. Alle roosters zijn incl. vuilopvangzeef, met uitzondering van KD R10 ED4, KD R15 ED1 S, KD R15 ED1 SB en KD R15 ED1 SR.



Schlüter®-KERDI-DRAIN voor binnentoepassingen
Verticale afvoer en stankafsluiter

Bodemafvoerset		Rooster-/frameset 10 x 10 cm						
DN 50	 Afvoercapaciteit: 0,6 l/s							
		Design 1, roestvast staal met schroeven	Design 1, roestvast staal V4A met schroeven	Design 1, roestvast staal hoogglans gepolijst met schroeven	Design 1, roestvast staal	Design 1, roestvast staal olie ingewreven brons nmet schroeven		
		Art.-No. KD R10 ED1 SGV 60,90 € / St.	Art.-No. KD R10 V4A D1 SGV 73,91 € / St.	Art.-No. KD R10 EPD1 SGV 65,30 € / St.	Art.-No. KD R10 ED1 GV 60,90 € / St.	Art.-No. KD R10 EOB D1 SGV 82,79 € / St.		
	 Design 4, tegeldrager	 Design 5 – FLORAL, roestvast staal geborsteld	 Design 6 – CURVE, roestvast staal geborsteld	 Design 7 – PURE, roestvast staal geborsteld				
					Art.-No. KD R10 ED4 GV 60,90 € / St.	Art.-No. KD IF 10 EB D5 GV 101,98 € / St.	Art.-No. KD IF 10 EB D6 GV 101,98 € / St.	Art.-No. KD IF 10 EB D7 GV 104,04 € / St.
					Art.-No. KD BV 50 49,66 € / St.			
Bodemafvoerset		Rooster-/frameset 10 x 10 cm						
DN 70	 Afvoercapaciteit: 0,6 l/s							
		Design 1, roestvast staal met schroeven	Design 1, roestvast staal V4A met schroeven	Design 1, roestvast staal hoogglans gepolijst met schroeven	Design 1, roestvast staal	Design 1, roestvast staal olie ingewreven brons nmet schroeven		
		Art.-No. KD R10 ED1 SGV 60,90 € / St.	Art.-No. KD R10 V4A D1 SGV 73,91 € / St.	Art.-No. KD R10 EPD1 SGV 65,30 € / St.	Art.-No. KD R10 ED1 GV 60,90 € / St.	Art.-No. KD R10 EOB D1 SGV 82,79 € / St.		
	 Design 4, tegeldrager	 Design 5 – FLORAL, roestvast staal geborsteld	 Design 6 – CURVE, roestvast staal geborsteld	 Design 7 – PURE, roestvast staal geborsteld				
					Art.-No. KD R10 ED4 GV 60,90 € / St.	Art.-No. KD IF 10 EB D5 GV 101,98 € / St.	Art.-No. KD IF 10 EB D6 GV 101,98 € / St.	Art.-No. KD IF 10 EB D7 GV 104,04 € / St.
					Art.-No. KD BV 70 49,66 € / St.			
Bodemafvoerset		Rooster-/frameset 10 x 10 cm						
DN 100	 Afvoercapaciteit: 0,6 l/s							
		Design 1, roestvast staal met schroeven	Design 1, roestvast staal V4A met schroeven	Design 1, roestvast staal hoogglans gepolijst met schroeven	Design 1, roestvast staal	Design 1, roestvast staal olie ingewreven brons nmet schroeven		
		Art.-No. KD R10 ED1 SGV 60,90 € / St.	Art.-No. KD R10 V4A D1 SGV 73,91 € / St.	Art.-No. KD R10 EPD1 SGV 65,30 € / St.	Art.-No. KD R10 ED1 GV 60,90 € / St.	Art.-No. KD R10 EOB D1 SGV 82,79 € / St.		
	 Design 4, tegeldrager	 Design 5 – FLORAL, roestvast staal geborsteld	 Design 6 – CURVE, roestvast staal geborsteld	 Design 7 – PURE, roestvast staal geborsteld				
					Art.-No. KD R10 ED4 GV 60,90 € / St.	Art.-No. KD IF 10 EB D5 GV 101,98 € / St.	Art.-No. KD IF 10 EB D6 GV 101,98 € / St.	Art.-No. KD IF 10 EB D7 GV 104,04 € / St.
					Art.-No. KD BV 100 49,66 € / St.			



Schlüter®-KERDI-DRAIN

voor binnentoepassingen Verticale afvoer en stankafsluiter

	
Design 2, roestvast staal geborsteld	Design 3, roestvast staal geborsteld
Art.-No. KD R10 ED2 GV	Art.-No. KD R10 ED3 GV
103,50 € / St.	103,50 € / St.
	
Design 2, roestvast staal geborsteld	Design 3, roestvast staal geborsteld
Art.-No. KD R10 ED2 GV	Art.-No. KD R10 ED3 GV
103,50 € / St.	103,50 € / St.
	
Design 2, roestvast staal geborsteld	Design 3, roestvast staal geborsteld
Art.-No. KD R10 ED2 GV	Art.-No. KD R10 ED3 GV
103,50 € / St.	103,50 € / St.



Modelvoorbeeld

De roosters zijn voorzien van een stankafsluiter en een lipdichting.





Schlüter®-KERDI-DRAIN voor buitentoepassingen
Horizontale afvoer zonder stankafsluiter

Bodemafvoerset		Rooster-/frameset 10 x 10 cm				
DN 50						
		Design 1, roestvast staal met schroeven	Design 1, roestvast staal V4A met schroeven	Design 1, roestvast staal	Design 1, roestvast staal olie ingewreven brons nmet schroeven	Design 2, roestvast staal geborsteld
		Art.-No. KD R10 ED1 S	Art.-No. KD R10 V4A D1 S	Art.-No. KD R10 ED1	Art.-No. KD R10 EOB D1 S	Art.-No. KD R10 ED2
		52,04 € / St.	65,04 € / St.	52,04 € / St.	73,91 € / St.	94,63 € / St.
Design 3, roestvast staal geborsteld	Design 4, tegeldrager					
Art.-No. KD BH 50 B	Art.-No. KD R10 ED3	Art.-No. KD R10 ED4				
92,47 € / St.	94,63 € / St.	52,04 € / St.				
Bodemafvoerset		Rooster-/frameset 10 x 10 cm				
DN 50	<p>met afdichtingsaansluiting voor bitumen en kunststofstroken</p>					
		Design 1, roestvast staal met schroeven	Design 1, roestvast staal V4A met schroeven	Design 1, roestvast staal	Design 1, roestvast staal olie ingewreven brons nmet schroeven	Design 2, roestvast staal geborsteld
		Art.-No. KD R10 ED1 S	Art.-No. KD R10 V4A D1 S	Art.-No. KD R10 ED1	Art.-No. KD R10 EOB D1 S	Art.-No. KD R10 ED2
		52,04 € / St.	65,04 € / St.	52,04 € / St.	73,91 € / St.	94,63 € / St.
Design 3, roestvast staal geborsteld	Design 4, tegeldrager					
Art.-No. KD BH 50 MSBB	Art.-No. KD R10 ED3	Art.-No. KD R10 ED4				
180,55 € / St.	94,63 € / St.	52,04 € / St.				
Complete set		Rooster-/frameset 15 x 15 cm				
DN 50	<p>met afdichtingsaansluiting voor bitumen en kunststofstroken, met opzetstuk voor losse plaatsing incl. designrooster KD R15 ED1 S</p>					
		Art.-No. KD BH 50 ASLVB				
209,19 € / St.						



Schlüter®-KERDI-DRAIN

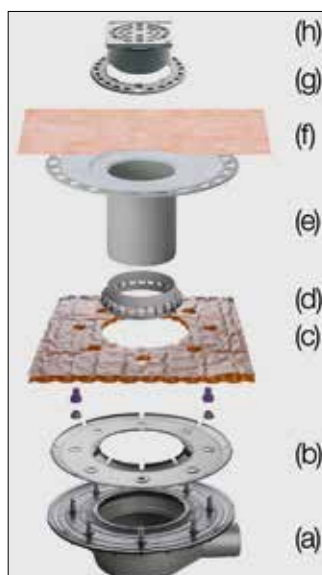
voor buitentoepassingen Horizontale afvoer zonder stankafsluiter

Rooster-/frameset 15 x 15 cm / Ø 15 cm	
	
Design 1, roestvast staal met schroeven	Design 1, roestvast staal met schroeven
Art.-No. KD R15 ED1 S	Art.-No. KD R15 ED1 SR
70,96 € / St.	70,96 € / St.
Rooster-/frameset 15 x 15 cm / Ø 15 cm	
	
Design 1, roestvast staal met schroeven	Design 1, roestvast staal met schroeven
Art.-No. KD R15 ED1 S	Art.-No. KD R15 ED1 SR
70,96 € / St.	70,96 € / St.



Modelvoorbeeld

De roosters voor alle bodemafoeren zijn uitgerust met een frameverlenging (met uitzondering van KD R10 ED4) en een hoogteregeling. Deze roosters zijn niet voorzien van een stankafsluiter. Alle roosters zijn incl. vuilopvangzeef, met uitzondering van KD R10 ED4, KD R15 ED1 S, KD R15 ED1 SB en KD R15 ED1 SR.



Bodemafoerset:

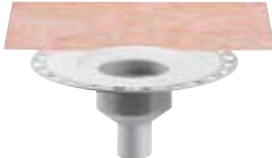























- a Afvoerbehuizing met afdichtingsaansluiting
- b Roestvaststalen flensring
- c Schlüter-TROBA-PLUS 8 drainagemanchet
- d Inloopelement
- e Dunbed-opzetstuk
- f Schlüter-KERDI manchets

Rooster-/frameset:

- g Hoogte-instelring
- h Roestvaststalen rooster met onderbouw




Schlüter®-KERDI-DRAIN voor buitentoepassingen Verticale afvoer zonder stankafsluiter

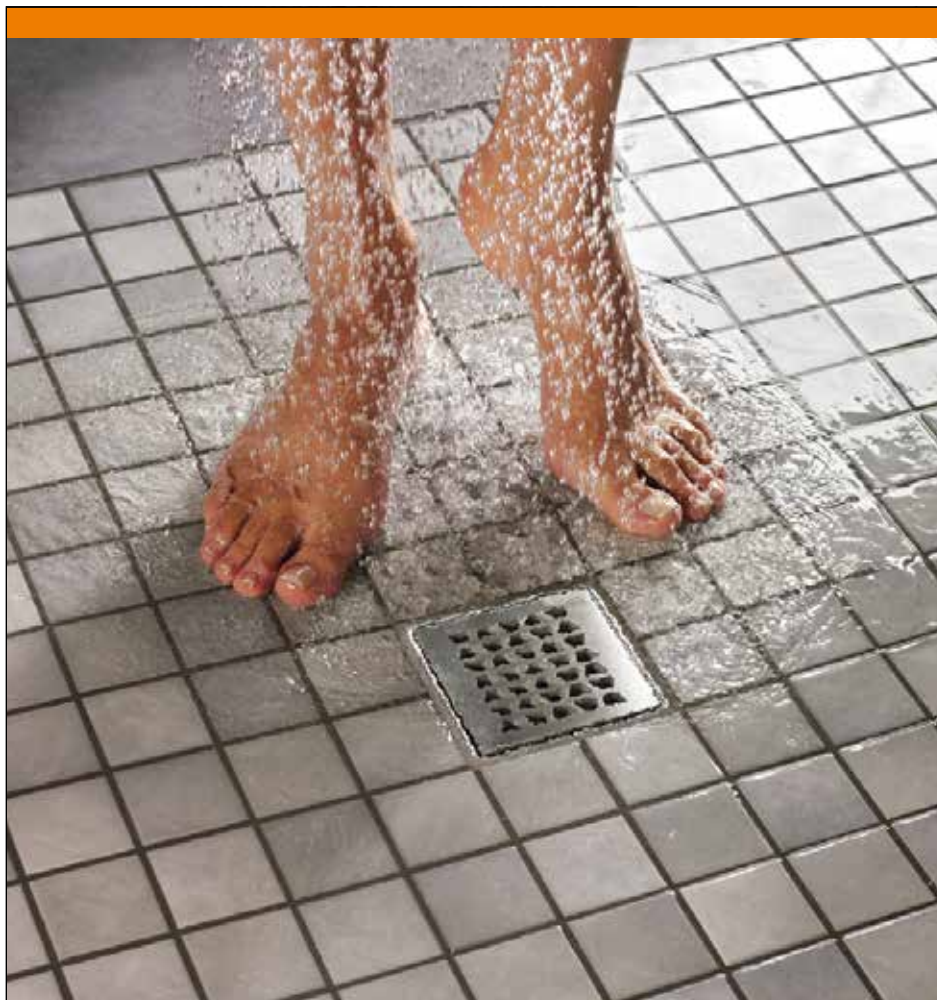
Bodemafvoerset		Rooster-/frameset 10 x 10 cm				
DN 50						
		Design 1, roestvast staal met schroeven	Design 1, roestvast staal V4A met schroeven	Design 1, roestvast staal	Design 1, roestvast staal olie ingewreven brons nmet schroeven	Design 2, roestvast staal geborsteld
		Art.-No. KD R10 ED1 S	Art.-No. KD R10 V4A D1 S	Art.-No. KD R10 ED1	Art.-No. KD R10 EOB D1 S	Art.-No. KD R10 ED2
		52,04 € / St.	65,04 € / St.	52,04 € / St.	73,91 € / St.	94,63 € / St.
						
		Design 3, roestvast staal geborsteld	Design 4, tegeldrager			
Art.-No. KD BV 50	Art.-No. KD R10 ED3	Art.-No. KD R10 ED4				
49,66 € / St.	94,63 € / St.	52,04 € / St.				
Bodemafvoerset		Rooster-/frameset 10 x 10 cm				
DN 70						
		Design 1, roestvast staal met schroeven	Design 1, roestvast staal V4A met schroeven	Design 1, roestvast staal	Design 1, roestvast staal olie ingewreven brons nmet schroeven	Design 2, roestvast staal geborsteld
		Art.-No. KD R10 ED1 S	Art.-No. KD R10 V4A D1 S	Art.-No. KD R10 ED1	Art.-No. KD R10 EOB D1 S	Art.-No. KD R10 ED2
		52,04 € / St.	65,04 € / St.	52,04 € / St.	73,91 € / St.	94,63 € / St.
						
		Design 3, roestvast staal geborsteld	Design 4, tegeldrager			
Art.-No. KD BV 70	Art.-No. KD R10 ED3	Art.-No. KD R10 ED4				
49,66 € / St.	94,63 € / St.	52,04 € / St.				
Bodemafvoerset		Rooster-/frameset 10 x 10 cm				
DN 100						
		Design 1, roestvast staal met schroeven	Design 1, roestvast staal V4A met schroeven	Design 1, roestvast staal	Design 1, roestvast staal olie ingewreven brons nmet schroeven	Design 2, roestvast staal geborsteld
		Art.-No. KD R10 ED1 S	Art.-No. KD R10 V4A D1 S	Art.-No. KD R10 ED1	Art.-No. KD R10 EOB D1 S	Art.-No. KD R10 ED2
		52,04 € / St.	65,04 € / St.	52,04 € / St.	73,91 € / St.	94,63 € / St.
						
		Design 3, roestvast staal geborsteld	Design 4, tegeldrager			
Art.-No. KD BV 100	Art.-No. KD R10 ED3	Art.-No. KD R10 ED4				
49,66 € / St.	94,63 € / St.	52,04 € / St.				



Schlüter®-KERDI-DRAIN

voor buitentoepassingen Verticale afvoer zonder stankafsluiter

Rooster-/frameset 15 x 15 cm / Ø 15 cm	
	
Design 1, roestvast staal met schroeven	Design 1, roestvast staal met schroeven
Art.-No. KD R15 ED1 S	Art.-No. KD R15 ED1 SR
70,96 € / St.	70,96 € / St.
Rooster-/frameset 15 x 15 cm / Ø 15 cm	
	
Design 1, roestvast staal met schroeven	Design 1, roestvast staal met schroeven
Art.-No. KD R15 ED1 S	Art.-No. KD R15 ED1 SR
70,96 € / St.	70,96 € / St.
Rooster-/frameset 15 x 15 cm / Ø 15 cm	
	
Design 1, roestvast staal met schroeven	Design 1, roestvast staal met schroeven
Art.-No. KD R15 ED1 S	Art.-No. KD R15 ED1 SR
70,96 € / St.	70,96 € / St.



Modelvoorbeeld

De roosters voor alle bodemafoeren zijn uitgerust met een frameverlenging (met uitzondering van KD R10 ED4) en een hoogteregeling. Deze roosters zijn niet voorzien van een stankafsluiter. Alle roosters zijn incl. vuilopvangzeef, met uitzondering van KD R10 ED4, KD R15 ED1 S, KD R15 ED1 SB en KD R15 ED1 SR.





Schlüter®-KERDI-DRAIN voor buitentoepassingen
Verticale afvoer zonder stankafsluiter

Bodemafvoerset		Rooster-/frameset 10 x 10 cm				
DN 50						
		Design 1, roestvast staal met schroeven	Design 1, roestvast staal V4A met schroeven	Design 1, roestvast staal	Design 1, roestvast staal olie ingewreven brons nmet schroeven	Design 2, roestvast staal geborsteld
		Art.-No. KD R10 ED1 S 52,04 € / St.	Art.-No. KD R10 V4A D1 S 65,04 € / St.	Art.-No. KD R10 ED1 52,04 € / St.	Art.-No. KD R10 EOB D1 S 73,91 € / St.	Art.-No. KD R10 ED2 94,63 € / St.
		Design 3, roestvast staal geborsteld	Design 4, tegeldrager			
Art.-No. KD BV 50 B 92,47 € / St.	Art.-No. KD R10 ED3 94,63 € / St.	Art.-No. KD R10 ED4 52,04 € / St.				
Bodemafvoerset		Rooster-/frameset 10 x 10 cm				
DN 50	<p>met afdichtingsaansluiting voor bitumen en kunststofstroken</p>					
		Design 1, roestvast staal met schroeven	Design 1, roestvast staal V4A met schroeven	Design 1, roestvast staal	Design 1, roestvast staal olie ingewreven brons nmet schroeven	Design 2, roestvast staal geborsteld
		Art.-No. KD R10 ED1 S 52,04 € / St.	Art.-No. KD R10 V4A D1 S 65,04 € / St.	Art.-No. KD R10 ED1 52,04 € / St.	Art.-No. KD R10 EOB D1 S 73,91 € / St.	Art.-No. KD R10 ED2 94,63 € / St.
		Design 3, roestvast staal geborsteld	Design 4, tegeldrager			
Art.-No. KD BV 50 MSBB 180,55 € / St.	Art.-No. KD R10 ED3 94,63 € / St.	Art.-No. KD R10 ED4 52,04 € / St.				
Complete set		Rooster-/frameset 15 x 15 cm				
DN 50	<p>met afdichtingsaansluiting voor bitumen en kunststofstroken, met opzetstuk voor losse plaatsing incl. designrooster KD R15 ED1 S</p>					
		Design 1, roestvast staal met schroeven				
		Art.-No. KD BV 50 ASLVB 209,19 € / St.				



Schlüter®-KERDI-DRAIN

voor buitentoepassingen Verticale afvoer zonder stankafsluiter

Rooster-/frameset 15 x 15 cm / Ø 15 cm	
	
Design 1, roestvast staal met schroeven	Design 1, roestvast staal met schroeven
Art.-No. KD R15 ED1 S	Art.-No. KD R15 ED1 SR
70,96 € / St.	70,96 € / St.
Rooster-/frameset 15 x 15 cm / Ø 15 cm	
	
Design 1, roestvast staal met schroeven	Design 1, roestvast staal met schroeven
Art.-No. KD R15 ED1 S	Art.-No. KD R15 ED1 SR
70,96 € / St.	70,96 € / St.

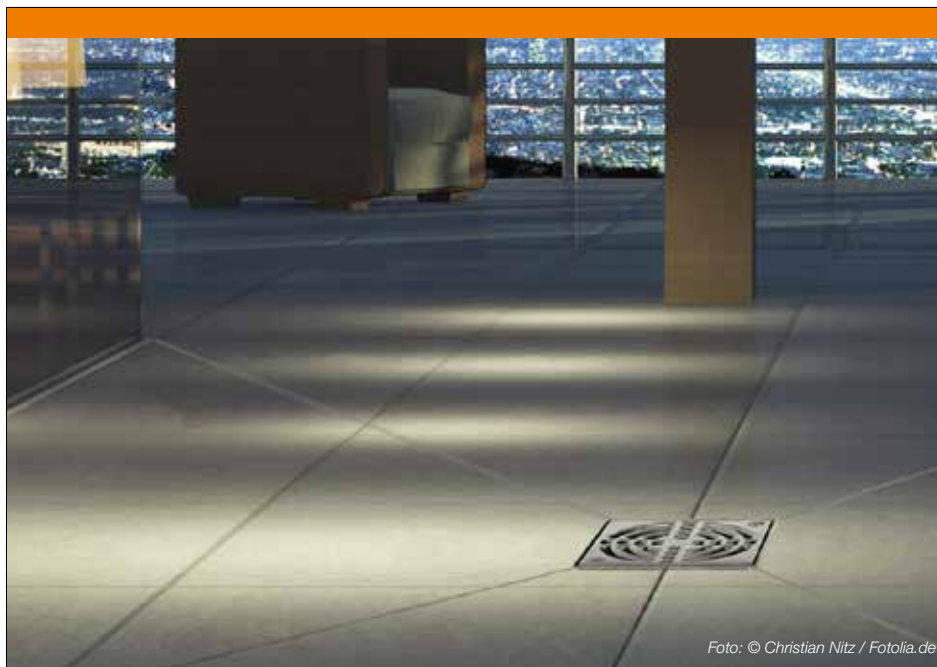
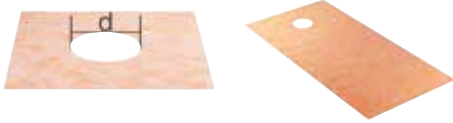


Foto: © Christian Nitz / Fotolia.de



Modelvoorbeeld

De roosters voor alle bodemafoeren zijn uitgerust met een frameverlenging (met uitzondering van KD R10 ED4) en een hoogteregeling. Deze roosters zijn niet voorzien van een stankafsluiter. Alle roosters zijn incl. vuilopvangzeef, met uitzondering van KD R10 ED4, KD R15 ED1 S, KD R15 ED1 SB en KD R15 ED1 SR.

Schlüter®-KERDI-DRAIN-KD 10

KD 10 M

KD 10 MO 900 1800

Schlüter®-KERDI-DRAIN-DR**KERDI-manchet (d = 17,5 cm)**

L x B (cm)	Art.-No.	€ / St.	P (st.)
45 x 45	KD 10 M	5,52	10
90 x 90	KD 10 M 900	22,30	10
100 x 100	KD 10 M 1000	24,84	10
120 x 120	KD 10 M 1200	30,70	10
150 x 150	KD 10 M 1500	41,45	10

Schlüter®-KERDI-DRAIN-DR**KERDI-manchet, decentrale afwatering**

L x B (cm)	Art.-No.	€ / St.	P (st.)
180 x 90	KD 10 MO 900 1800	38,14	10

Schlüter®-KERDI-DRAIN-R 10 GT

Schlüter-KERDI-DRAIN-R 10 GT is een stankafsluiter met siliconen afsluitklep voor alle rooster-/framesets van 10 x 10 cm. Hij kan in weinig gebruikte afvoersystemen (bijv. vakantiehuizen) in plaats van de standaard stankafsluiter worden gebruikt en voorkomt stankvorming als gevolg van een eventueel uitgedroogde stankafsluiting. Met zijn afvoercapaciteit van min. 0,4 l/s kan hij de standaard stankafsluiter ook vervangen.

(Productdatablad 8.2)

Schlüter®-KERDI-DRAIN-R 10 GT**Droge stankafsluiter**

Art.-No.	€ / St.	P (st.)
KD R10 GT	27,96	10

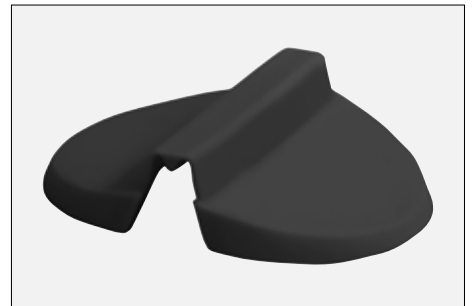
**Schlüter®-KERDI-LINE-GTM**

Schlüter-KERDI-LINE-GTM is een siliconen afsluitklep als vervanging/reserveonderdeel voor Schlüter-KERDI-DRAIN-R10 GT en Schlüter-KERDI-LINE-GTO.

(Productdatablad 8.7)

Schlüter®-KERDI-LINE-GTM**Vervang-afsluitklep**

Art.-No.	€ / St.	P (st.)
KL GTM	13,97	10

**Schlüter®-KERDI-DRAIN-KD 10 SF**

Schlüter-KERDI-DRAIN-KD 10 SF is een vuilopvangzeef die het schoonmaken van bodemafvoeren vergemakkelijkt.

(Productdatablad 8.2)

Schlüter®-KERDI-DRAIN-KD 10 SF**Vervangstuk: vuilopvangzeef**

Art.-No.	€ / St.	P (st.)
KD 10 SF	10,07	10





Schlüter®-KERDI-DRAIN-R / -RL

Schlüter-KERDI-DRAIN-R / -RL zijn renovatie-roosters die bij saneringen in de tegelbekleding boven bestaande bodemafvoeren kunnen worden ingewerkt.

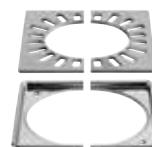
(Productdatablad 8.2)

Schlüter®-KERDI-DRAIN-R		
Renovatierooster 15 x 15 cm		
Art.-No.	€ / St.	P (st.)
KD 15 R	78,77	10



Afvoerrooster voor inbouw bij renovaties op bestaande bodemafvoeren.

Schlüter®-KERDI-DRAIN-RL		
Renovatierooster tweedelig 15 x 15 cm		
Art.-No.	€ / St.	P (st.)
KD 15 RL	78,77	10



Afvoerrooster voor inbouw bij renovaties op bestaande bodemafvoeren, die aan een verticaal doorlopende afvoerbuis zijn aangesloten.

Schlüter®-KERDI-DRAIN-BASE

Schlüter-KERDI-DRAIN-BASE is een afvoerbehuizing voor de combinatie met het opzetstuk KD BV 100 en een rooster-/frameset met stankafsluiter en lipdichting.

(Productdatablad 8.2)

Schlüter®-KERDI-DRAIN-BASE			
Afvoerbehuizing			
DN (mm)	Art.-No.	€ / St.	P (st.)
40	KD 10 BH 40/50	32,53	10



Schlüter®-KERDI-DRAIN

Roosters zonder frame voor de vervanging of verwisseling in bestaande installaties.

(Productdatablad 8.2)

Schlüter®-KERDI-DRAIN roosters			
Vervangstuk: afzonderlijke roosters voor standaardframes			
L x B (cm)	Art.-No.	€ / St.	P (st.)
10 x 10	KD GR 10 E D1 S	34,30	10
10 x 10	KD GR 10 V4A D1 S	47,30	10
10 x 10	KD GR 10 EP D1 S	37,90	10
10 x 10	KD GR 10 E D1	34,30	10
10 x 10	KD GR 10 E D2	76,89	10
10 x 10	KD GR 10 E D3	76,89	10
10 x 10	KD GR 10 E D4	34,30	10
15 x 15	KD GR 15 E D1 S	53,23	10
15 x 15	KD GR 15 E D1 SR	53,23	10

Schlüter®-KERDI-DRAIN-STYLE roosters			
Vervangstuk: afzonderlijke roosters voor inlegframes			
L x B (cm)	Art.-No.	€ / St.	P (st.)
10 x 10	KD GIF 10 EB D5	77,13	10
10 x 10	KD GIF 10 EB D6	77,13	10
10 x 10	KD GIF 10 EB D7	79,20	10

Opmerking:

De afdekkingen zijn alleen binnen de respectieve frame-designs verwisselbaar.

L x B = cm overeenkomstig de framegrootte



KD GR 10 E D1 S



KD GR 10 V4A D1 S



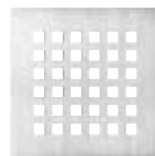
KD GR 10 EP D1 S



KD GR 10 E D1



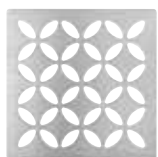
KD GR 10 E D2



KD GR 10 E D3



KD GR 10 E D4



KD GIF 10 EB D5
- FLORAL



KD GIF 10 EB D6
- CURVE



KD GIF 10 EB D7
- PURE



KD GR 15 E D1 S



KD GR 15 E D1 SR



Schlüter®-KERDI-DRAIN-BS

Schlüter-KERDI-DRAIN-BS is een toegelaten brandwerend inzetstuk dat samen met de verticale bodemafoerset KD BAV 50 GVB een brandoverdracht tussen verdiepingen voorkomt.

(Productdatablad 8.2)

Schlüter®-KERDI-DRAIN-BS

Brandwerend inzetstuk

Art.-No.	€ / St.	P (st.)
KD BS	115,60	10



Schlüter®-KERDI-DRAIN-ZBS

Schlüter-KERDI-DRAIN-ZBS is een doorgangsdichting met brandwerende functie. Ze dient, ook als cementstabilisatie, samen met de verticale bodemafoerset KD BAV 50 GVB of de verticale roestvaststalen lijnafvoergoot KLV 50 G2, als brandwerende dichting van het boorgat (Ø 160 mm) en verhindert de vorming van geluidsbruggen. Geldt enkel in combinatie met KD BS of KL BS als toegelaten brandwering.

(Productdatablad 8.2)

Schlüter®-KERDI-DRAIN-ZBS

Doorgangsdichting met brandwerende functie

Art.-No.	€ / St.	P (st.)
KD ZBS	137,77	10





Schlüter®-KERDI-DRAIN sets

Schlüter-KERDI-DRAIN sets zijn complete sets voor de inbouw van vloerafwateringssystemen voor de functionele aansluiting op contactafdichtingen met Schlüter-KERDI of soortgelijke afdichtings-systemen in binnentoepassingen. De sets zijn in 3 varianten verkrijgbaar.

(Productdatablad 8.2)



Schlüter®-KERDI-DRAIN set		
Afwateringsset met horizontale afvoer		
Art.-No.	€ / Set	PL (Set)
KD 10 H40 GV ED1 S	111,88	10
Afwateringsset met verticale afvoer		
Art.-No.	€ / Set	PL (Set)
KD 10 V50 GV ED1 S	110,28	10
KD 10 V50 GV ED3	143,85	10

KD 10 H40 GV ED1 S bevat:

- horizontale dunbedvloerafvoer Schlüter-KERDI-DRAIN-BASE DN 40/50 (afvoercapaciteit 0,4 l/s), min. opbouwhoogte 75 (70) mm
- rooster-/framecombinatie met designrooster 1 van roestvast staal met schroeven in 10 x 10 cm
- rooster met stankafsluiter en lipdichting



KD 10 V50 GV ED1 S bevat:

- verticale dunbedvloerafvoer Schlüter-KERDI-DRAIN DN 50 (afvoercapaciteit 0,6 l/s)
- geïntegreerde stankafsluiter
- rooster-/framecombinatie met designrooster 1 van roestvast staal met schroeven in 10 x 10 cm
- incl. frameverlenging, hoogteregeling en vuilopvangzeef



KD 10 V50 GV ED3 bevat:

- verticale dunbedvloerafvoer Schlüter-KERDI-DRAIN DN 50 (afvoercapaciteit 0,6 l/s)
- geïntegreerde stankafsluiter
- rooster-/framecombinatie met designrooster 3 van geborsteld roestvast staal in 10 x 10 cm
- incl. frameverlenging, hoogteregeling en vuilopvangzeef





Schlüter®-KERDI-SHOWER-SK/-SKB

Schlüter-KERDI-SHOWER-SK is een afdichtingsset voor betegelde inlopdouches. Deze set bevat Schlüter-KERDI voor de afdichting van wandvlakken aan de douche, alsook de bijbehorende vormelementen voor binnenhoeken en buisdoorvoeringen. De levering bevat verder een Schlüter-KERDI-KEBA-afdichtingsband om stootnaden en overgangen tussen vloer en wand af te dichten en Schlüter-KERDI-COLL-L-afdichtingslijm voor de verlijming van afdichtingsbanden en vormelementen. Bij de afdichtingsset Schlüter-KERDI-SHOWER-SKB is bovendien een Schlüter-KERDI-DRAIN-BASE-bodemafvoer inbegrepen. KERDI-SHOWER-SK kan worden gebruikt voor klassiek gerealiseerde inlopdouches of in combinatie met de vloerelementen Schlüter-KERDI-SHOWER-LT, -LTS, -T, -TS en -TT.

(Productdatablad 8.6)



Schlüter®-KERDI-SHOWER-SK

Afdichtingsset

L x B (cm)	Art.-No.	€ / Set	PL (Set)
90 x 90 / 100 x 100	KSS 5	168,53	9
120 x 120 / 150 x 150	KSS 10	293,95	9

Inhoud Schlüter-KERDI-SHOWER-SK (KSS 5):

- 1 st. Schlüter-KERDI-200, 1 m x 5 m
- 2 st. Schlüter-KERDI-KERECK/FI
- 1 st. Schlüter-KERDI-KEBA, 12,5 cm x 10 m
- 1 st. Schlüter-KERDI-COLL-L, 1,85 kg
- 2 st. Schlüter-KERDI-KM, Ø 150 mm

Inhoud Schlüter-KERDI-SHOWER-SK (KSS 10):

- 1 st. Schlüter-KERDI-200, 1 m x 10 m
- 2 st. Schlüter-KERDI-KERECK/FI
- 1 st. Schlüter-KERDI-KEBA, 12,5 cm x 12,5 m
- 1 st. Schlüter-KERDI-COLL-L, 4,25 kg
- 2 st. Schlüter-KERDI-KM, Ø 150 mm

Schlüter®-KERDI-SHOWER-SKB

Afdichtingsset met bodemafvoer

L x B (cm)	Art.-No.	€ / Set	PL (Set)
90 x 90 / 100 x 100	KSS 5 KD10 EH 40	286,80	9
120 x 120 / 150 x 150	KSS 10 KD10 EH 40	413,34	9

Inhoud Schlüter-KERDI-SHOWER-SKB (KSS 5 KD10 EH 40):

- 1 st. Schlüter-KERDI-200, 1 m x 5 m
- 2 st. Schlüter-KERDI-KERECK/FI
- 1 st. Schlüter-KERDI-KEBA, 12,5 cm x 10 m
- 1 st. Schlüter-KERDI-COLL-L, 1,85 kg
- 2 st. Schlüter-KERDI-KM, Ø 150 mm
- 1 set Schlüter-KERDI-DRAIN-BASE bestaand uit: bodemafvoerset "KD BH 40" en rooster-/frameset "KD R10 ED1 SGV"

Inhoud Schlüter-KERDI-SHOWER-SKB (KSS 10 KD10 EH 40):

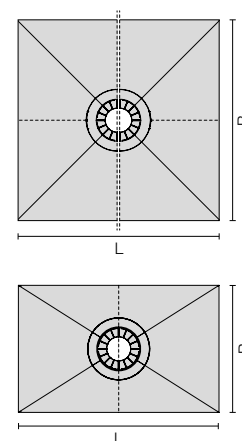
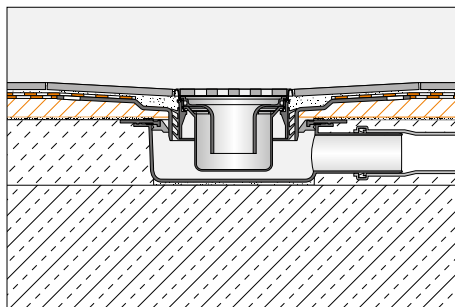
- 1 st. Schlüter-KERDI-200, 1 m x 10 m
- 2 st. Schlüter-KERDI-KERECK/FI
- 1 st. Schlüter-KERDI-KEBA, 12,5 cm x 12,5 m
- 1 st. Schlüter-KERDI-COLL-L, 4,25 kg
- 2 st. Schlüter-KERDI-KM, Ø 150 mm
- 1 set Schlüter-KERDI-DRAIN-BASE bestaand uit: bodemafvoerset "KD BH 40" en rooster-/frameset "KD R10 ED1 SGV"



Schlüter®-KERDI-SHOWER-T

Schlüter-KERDI-SHOWER-T is een hellingsplaat van drukstabiël polystyreen met een af fabriek aangebrachte Schlüter-KERDI afdichting. In de inloopdouche wordt hiermee voldoende afschot gecreëerd naar een centraal afvoerpunt. De plaat is geschikt voor de bevestiging van de Schlüter-KERDI-DRAIN bodemafoer. De hellingsplaat wordt op een vooraf aangebrachte nivelleringslaag met een ingewerkte KERDI-DRAIN afvoerbehuizing geplaatst. Langs de aangegeven snijgroeven kan de plaat heel eenvoudig met een cuttermes op maat worden gesneden, waarbij de verhoudingen tussen de zijden gelijk blijven.

(Productdatablad 8.6)



Schlüter®-KERDI-SHOWER-T

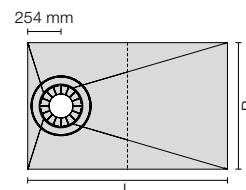
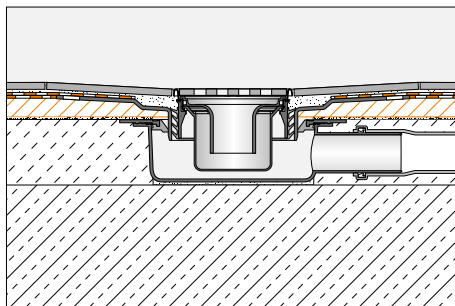
Hellingsplaat voor centrale afvoer

L x B (cm)	H (mm)	Art.-No.	€ / St.	P (st.)
152 x 152	30	KST 1525	210,00	10
183 x 183	32	KST 1830	225,00	10
152 x 96	29	KST 965 / 1525	170,00	10
152 x 122	28	KST 1220 / 1525	175,00	10
183 x 122	32	KST 1220 / 1830	190,00	10

Schlüter®-KERDI-SHOWER-TS

Schlüter-KERDI-SHOWER-TS is een hellingsplaat van drukstabiël polystyreen met een af fabriek aangebrachte Schlüter-KERDI afdichting. In de inloopdouche wordt hiermee voldoende afschot gecreëerd naar een decentraal afvoerpunt. De plaat is geschikt voor de bevestiging van de Schlüter-KERDI-DRAIN bodemafoer. De hellingsplaat wordt op een vooraf aangebrachte nivelleringslaag met een ingewerkte KERDI-DRAIN afvoerbehuizing geplaatst. Langs de aangegeven snijgroeven kan de plaat heel eenvoudig met een cuttermes op maat worden gesneden, waarbij de verhoudingen tussen de zijden gelijk blijven.

(Productdatablad 8.6)



Schlüter®-KERDI-SHOWER-TS

Hellingsplaat voor decentrale afvoer

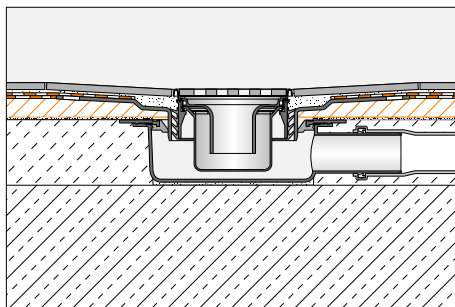
L x B (cm)	H (mm)	Art.-No.	€ / St.	P (st.)
152 x 96	28	KST 965 / 1525 S	155,00	10



Schlüter®-KERDI-SHOWER-TT

Schlüter-KERDI-SHOWER-TT is een hellingsplaat van drukstabiël polystyreen met een af fabriek aangebrachte Schlüter-KERDI afdichting. In de inloofdouche wordt hiermee voldoende afschot gecreëerd naar een centraal of decentraal afvoerpunt. De plaat is geschikt voor de bevestiging van de Schlüter-KERDI-DRAIN bodemafoer. De hellingsplaat wordt op een vooraf aangebrachte nivelleringslaag met een ingewerkte KERDI-DRAIN afvoerbehuizing geplaatst. Langs de aangegeven snijgroeven kan de plaat heel eenvoudig met een cuttermes op maat worden gesneden, waarbij de verhoudingen tussen de zijden gelijk blijven.

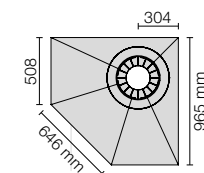
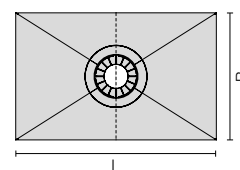
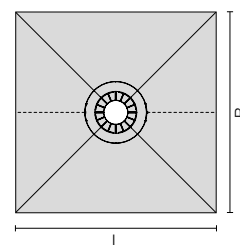
(Productdatablad 8.6)



Schlüter®-KERDI-SHOWER-TT

Hellingsplaat voor centrale afvoer

L x B (cm)	H (mm)	Art.-No.	€ / St.	P (st.)
91 x 91	22	KST 915 BF	110,00	10
101 x 101	23	KST 1015 BF	120,00	10
122 x 122	25	KST 1220 BF	155,00	10
96 x 81	23	KST 965 / 810 BF	175,00	10
91 x 122	25	KST 915 / 1220 BF	185,00	10



Schlüter®-KERDI-SHOWER-TT

Hellingsplaat voor decentrale afvoer

L x B (cm)	H (mm)	Art.-No.	€ / St.	P (st.)
96 x 96	26	KST 965 NA / BF	175,00	10



Fraai, stabiel en snel gemonteerd: Schlüter®-SHELF

Niet alleen in de douche ziet Schlüter-SHELF er goed uit. Het planchet met het elegante STYLE-design biedt overal praktische afleggruimtes, waar tegels worden geplaatst of reeds aanwezig zijn.

- ✓ Roestvast staal geborsteld of aluminium met TRENDLINE poedercoating
- ✓ Vijf elegante, moderne designs: FLORAL, CURVE, PURE, SQUARE en WAVE
- ✓ Vijf verschillende formaten

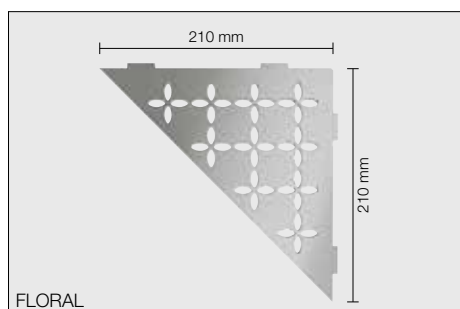
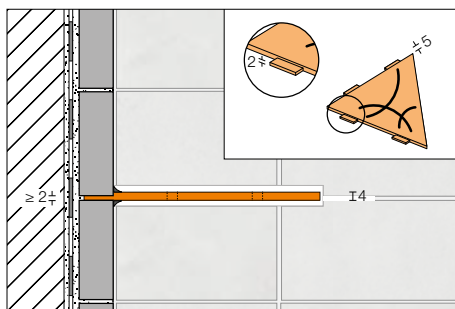




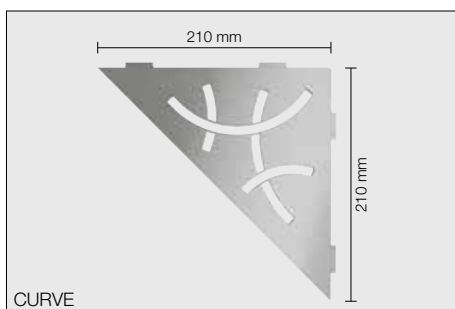
Schlüter®-SHELF-E-S1

Schlüter-SHELF-E-S1 zijn driehoekige planchetten voor hoekinbouw. Ze zijn verkrijgbaar in de designvarianten FLORAL, CURVE, PURE, SQUARE en WAVE in de materiaalkwaliteit roestvast staal geborsteld. FLORAL en CURVE ook in aluminium met hoogwaardige TRENDLINE poedercoating. De planchetten kunnen bij de betegeling in het tegelbeeld worden geïntegreerd of achteraf met de slechts 2 mm dikke bevestigingslippen in de voegen van betegelde wanden worden geplaatst. SHELF-E-S1 zijn geschikt als planchetten voor de doucheruimte, maar worden bijv. ook toegepast in tegelwanden van keukens.

(Productdatablad 17.1)



FLORAL

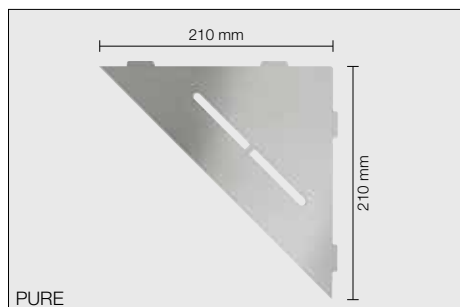


CURVE

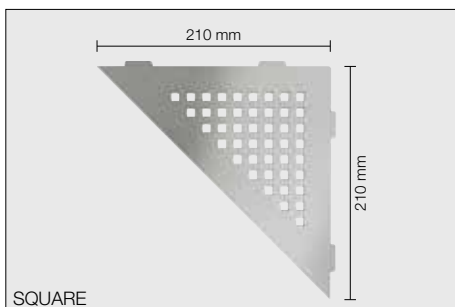
i
Ook voor inbouw achteraf – nu in drie nieuwe designs verkrijgbaar: PURE, SQUARE en WAVE

Schlüter®-SHELF-E-S1		
Planchet, design FLORAL, roestvast staal geborsteld		
Art.-No.	€ / St.	P (st.)
SE S1 D5 EB	86,06	10

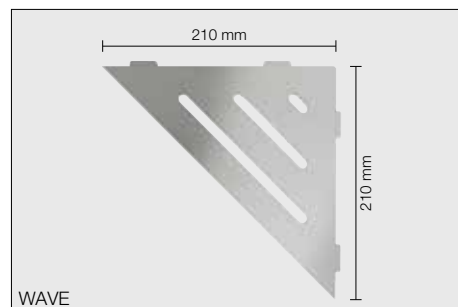
Schlüter®-SHELF-E-S1		
Planchet, design CURVE, roestvast staal geborsteld		
Art.-No.	€ / St.	P (st.)
SE S1 D6 EB	81,00	10



PURE



SQUARE



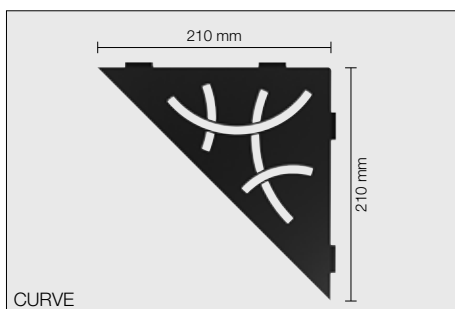
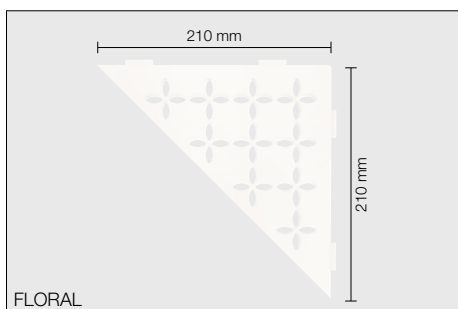
WAVE

Schlüter®-SHELF-E-S1		
Planchet, design PURE, roestvast staal geborsteld		
Art.-No.	€ / St.	P (st.)
SE S1 D7 EB	85,00	10

Schlüter®-SHELF-E-S1		
Planchet, design SQUARE, roestvast staal geborsteld		
Art.-No.	€ / St.	P (st.)
SE S1 D3 EB	85,00	10

Schlüter®-SHELF-E-S1		
Planchet, design WAVE, roestvast staal geborsteld		
Art.-No.	€ / St.	P (st.)
SE S1 D10 EB	90,00	10

i
Roestvast staal geborsteld in de designs PURE, SQUARE & WAVE leverbaar vanaf 1 februari 2021



Schlüter®-SHELF-E-S1		
Planchet, design FLORAL, alu. structuur-gecoat		
Art.-No.	€ / St.	P (st.)
SE S1 D5 MBW	64,80	10
SE S1 D5 MGS	64,80	10
SE S1 D5 TSBG	70,88	10
SE S1 D5 TSC	70,88	10
SE S1 D5 TSDA	70,88	10
SE S1 D5 TSI	70,88	10
SE S1 D5 TSOB	70,88	10
SE S1 D5 TSSG	70,88	10

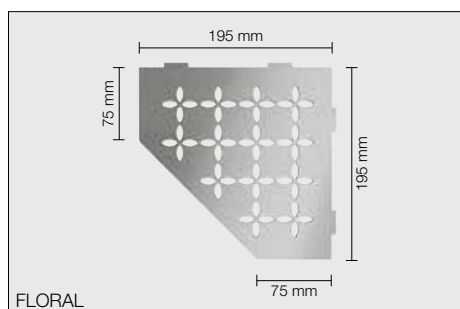
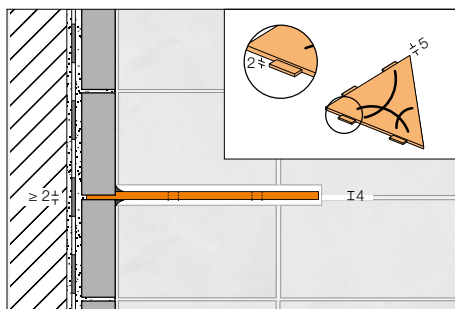
Schlüter®-SHELF-E-S1		
Planchet, design CURVE, alu. structuur-gecoat		
Art.-No.	€ / St.	P (st.)
SE S1 D6 MBW	59,74	10
SE S1 D6 MGS	59,74	10
SE S1 D6 TSBG	65,81	10
SE S1 D6 TSC	65,81	10
SE S1 D6 TSDA	65,81	10
SE S1 D6 TSI	65,81	10
SE S1 D6 TSOB	65,81	10
SE S1 D6 TSSG	65,81	10



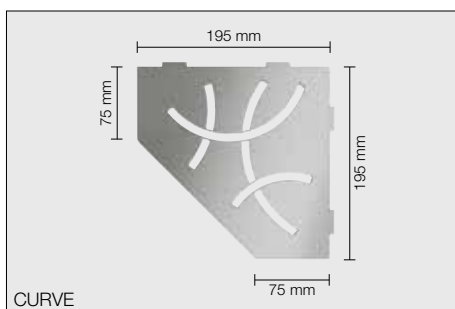
Schlüter®-SHELF-E-S2

Schlüter-SHELF-E-S2 zijn vijfhoekige planchetten voor hoekinbouw. Ze zijn verkrijgbaar in de designvarianten FLORAL, CURVE, PURE, SQUARE en WAVE in de materiaalkwaliteit roestvast staal geborsteld. FLORAL en CURVE ook in aluminium met hoogwaardige TRENDLINE poedercoating. De planchetten kunnen bij de betegeling in het tegelbeeld worden geïntegreerd of achteraf met de slechts 2 mm dikke bevestigingslippen in de voegen van betegelde wanden worden geplaatst. SHELF-E-S2 zijn geschikt als planchetten voor de doucheruimte, maar worden bijv. ook toegepast in tegelwanden van keukens.

(Productdatablad 17.1)



FLORAL

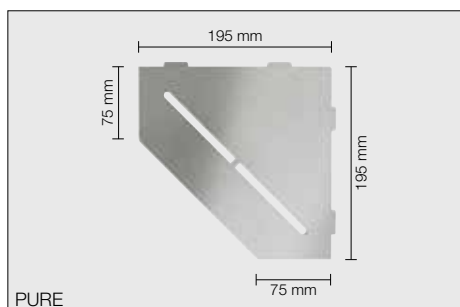


CURVE

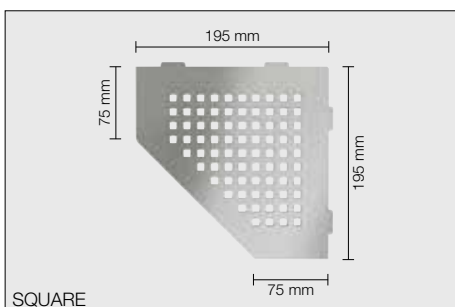
i
Ook voor inbouw achteraf – nu in drie nieuwe designs verkrijgbaar: PURE, SQUARE en WAVE

Schlüter®-SHELF-E-S2		
Planchet, design FLORAL, roestvast staal geborsteld		
Art.-No.	€ / St.	P (st.)
SE S2 D5 EB	91,13	10

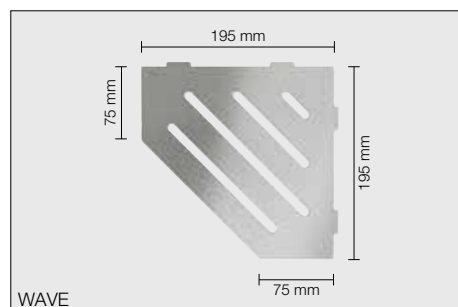
Schlüter®-SHELF-E-S2		
Planchet, design CURVE, roestvast staal geborsteld		
Art.-No.	€ / St.	P (st.)
SE S2 D6 EB	86,06	10



PURE



SQUARE



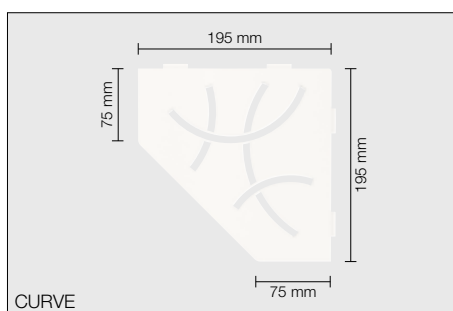
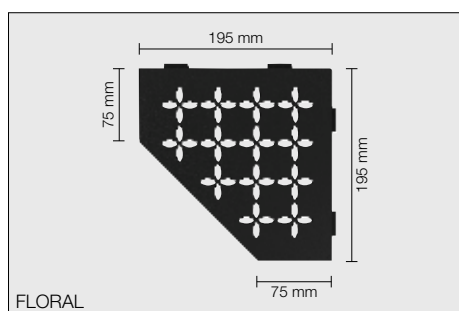
WAVE

Schlüter®-SHELF-E-S2		
Planchet, design PURE, roestvast staal geborsteld		
Art.-No.	€ / St.	P (st.)
SE S2 D7 EB	90,00	10

Schlüter®-SHELF-E-S2		
Planchet, design SQUARE, roestvast staal geborsteld		
Art.-No.	€ / St.	P (st.)
SE S2 D3 EB	90,00	10

Schlüter®-SHELF-E-S2		
Planchet, design WAVE, roestvast staal geborsteld		
Art.-No.	€ / St.	P (st.)
SE S2 D10 EB	90,00	10

i
Roestvast staal geborsteld in de designs PURE, SQUARE & WAVE leverbaar vanaf 1 februari 2021



Schlüter®-SHELF-E-S2		
Planchet, design FLORAL, alu. structuur-gecoat		
Art.-No.	€ / St.	P (st.)
SE S2 D5 MBW	67,33	10
SE S2 D5 MGS	67,33	10
SE S2 D5 TSBG	73,41	10
SE S2 D5 TSC	73,41	10
SE S2 D5 TSDA	73,41	10
SE S2 D5 TSI	73,41	10
SE S2 D5 TSOB	73,41	10
SE S2 D5 TSSG	73,41	10

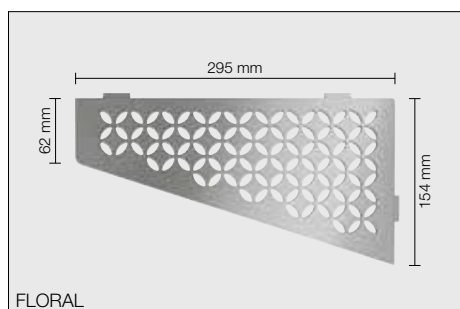
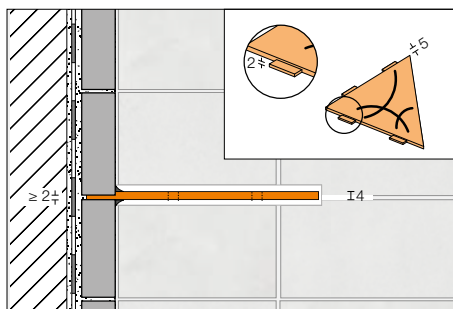
Schlüter®-SHELF-E-S2		
Planchet, design CURVE, alu. structuur-gecoat		
Art.-No.	€ / St.	P (st.)
SE S2 D6 MBW	63,28	10
SE S2 D6 MGS	63,28	10
SE S2 D6 TSBG	69,36	10
SE S2 D6 TSC	69,36	10
SE S2 D6 TSDA	69,36	10
SE S2 D6 TSI	69,36	10
SE S2 D6 TSOB	69,36	10
SE S2 D6 TSSG	69,36	10



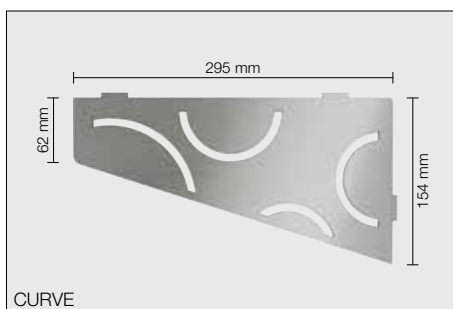
Schlüter®-SHELF-E-S3

Schlüter-SHELF-E-S3 zijn vierhoekige planchetten met asymmetrische lengtes voor hoekinbouw. Ze zijn verkrijgbaar in de designvarianten FLORAL, CURVE, PURE, SQUARE en WAVE in de materiaalkwaliteit roestvast staal geborsteld. FLORAL en CURVE ook in aluminium met hoogwaardige TRENDLINE poedercoating. De planchetten kunnen bij de betegeling in het tegelbeeld worden geïntegreerd of achteraf met de slechts 2 mm dikke bevestigingslippen in de voegen van betegelde wanden worden geplaatst. SHELF-E-S3 zijn geschikt als planchetten voor de doucheruimte, maar worden bijv. ook toegepast in tegelwanden van keukens.

(Productdatablad 17.1)



FLORAL



CURVE

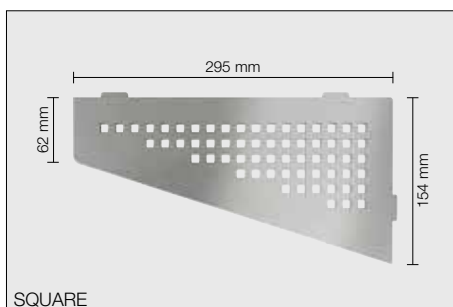
i
Ook voor inbouw achteraf – nu in drie nieuwe designs verkrijgbaar: PURE, SQUARE en WAVE

Schlüter®-SHELF-E-S3		
Planchet, design FLORAL, roestvast staal geborsteld		
Art.-No.	€ / St.	P (st.)
SE S3 D5 EB	96,19	10

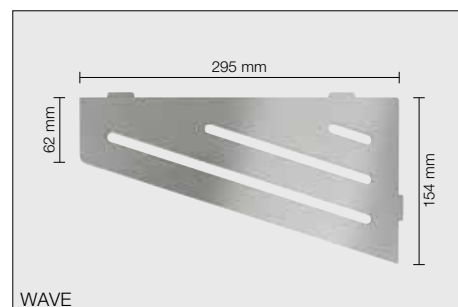
Schlüter®-SHELF-E-S3		
Planchet, design CURVE, roestvast staal geborsteld		
Art.-No.	€ / St.	P (st.)
SE S3 D6 EB	91,13	10



PURE



SQUARE



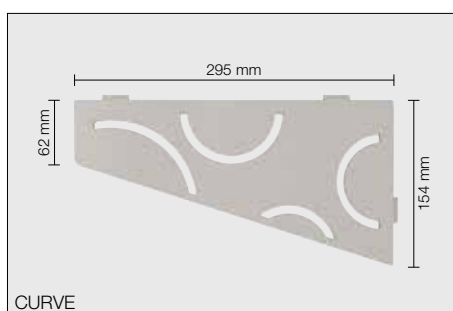
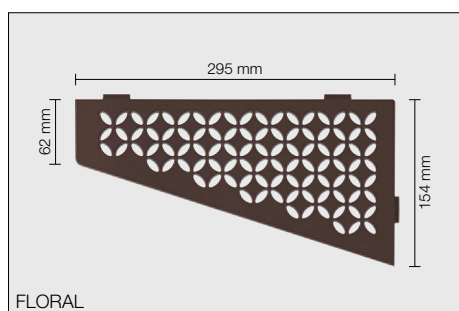
WAVE

Schlüter®-SHELF-E-S3		
Planchet, design PURE, roestvast staal geborsteld		
Art.-No.	€ / St.	P (st.)
SE S3 D7 EB	95,00	10

Schlüter®-SHELF-E-S3		
Planchet, design SQUARE, roestvast staal geborsteld		
Art.-No.	€ / St.	P (st.)
SE S3 D3 EB	95,00	10

Schlüter®-SHELF-E-S3		
Planchet, design WAVE, roestvast staal geborsteld		
Art.-No.	€ / St.	P (st.)
SE S3 D10 EB	95,00	10

i
Roestvast staal geborsteld in de designs PURE, SQUARE & WAVE leverbaar vanaf 1 februari 2021



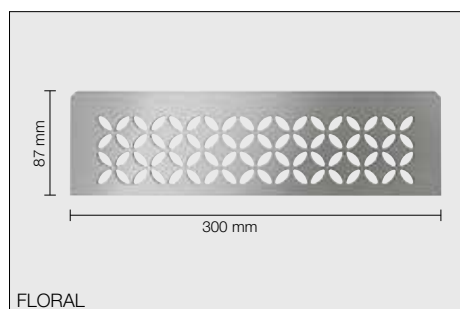
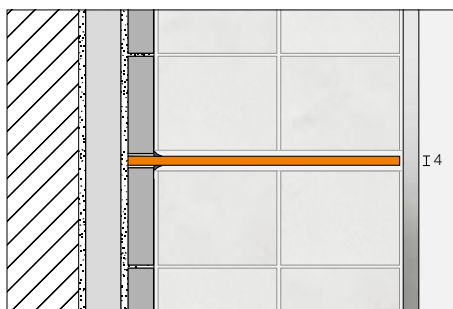
Schlüter®-SHELF-E-S3		
Planchet, design FLORAL, alu. structuur-gecoat		
Art.-No.	€ / St.	P (st.)
SE S3 D5 MBW	69,86	10
SE S3 D5 MGS	69,86	10
SE S3 D5 TSBG	75,94	10
SE S3 D5 TSC	75,94	10
SE S3 D5 TSDA	75,94	10
SE S3 D5 TSI	75,94	10
SE S3 D5 TSOB	75,94	10
SE S3 D5 TSSG	75,94	10

Schlüter®-SHELF-E-S3		
Planchet, design CURVE, alu. structuur-gecoat		
Art.-No.	€ / St.	P (st.)
SE S3 D6 MBW	64,80	10
SE S3 D6 MGS	64,80	10
SE S3 D6 TSBG	70,88	10
SE S3 D6 TSC	70,88	10
SE S3 D6 TSDA	70,88	10
SE S3 D6 TSI	70,88	10
SE S3 D6 TSOB	70,88	10
SE S3 D6 TSSG	70,88	10

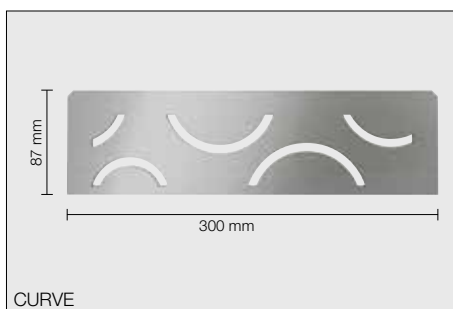
Schlüter®-SHELF-N

Schlüter-SHELF-N zijn rechthoekige planchetten voor gebruik in de kant-en-klare Schlüter-KERDI-BOARD-N nissen. Ze zijn verkrijgbaar in de designvarianten FLORAL, CURVE, PURE, SQUARE en WAVE in de materiaalkwaliteit roestvast staal geborsteld. FLORAL en CURVE ook in aluminium met hoogwaardige TRENDLINE poedercoating. Ze worden tijdens de betegeling precies op maat als planchet in de KERDI-BOARD-N nissen geïntegreerd.

(Productdatblad 17.1)



FLORAL

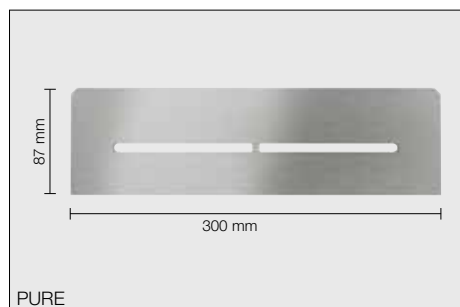


CURVE

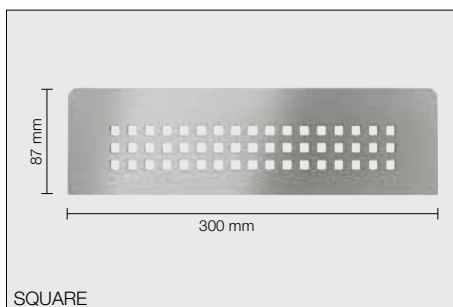
i
Voor Schlüter-KERDI-BOARD-N nissen – nu in drie nieuwe designs verkrijgbaar: PURE, SQUARE en WAVE

Schlüter®-SHELF-N-S1		
Planchet, design FLORAL, roestvast staal geborsteld		
Art.-No.	€ / St.	P (st.)
SN S1 D5 EB	89,61	10

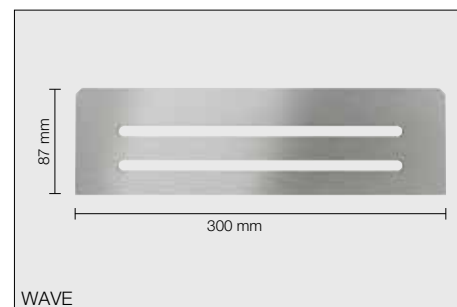
Schlüter®-SHELF-N-S1		
Planchet, design CURVE, roestvast staal geborsteld		
Art.-No.	€ / St.	P (st.)
SN S1 D6 EB	83,53	10



PURE



SQUARE



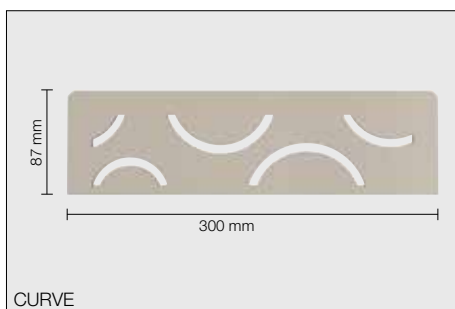
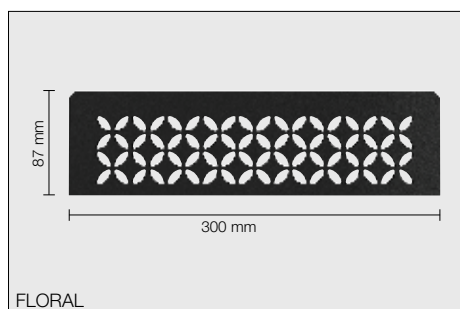
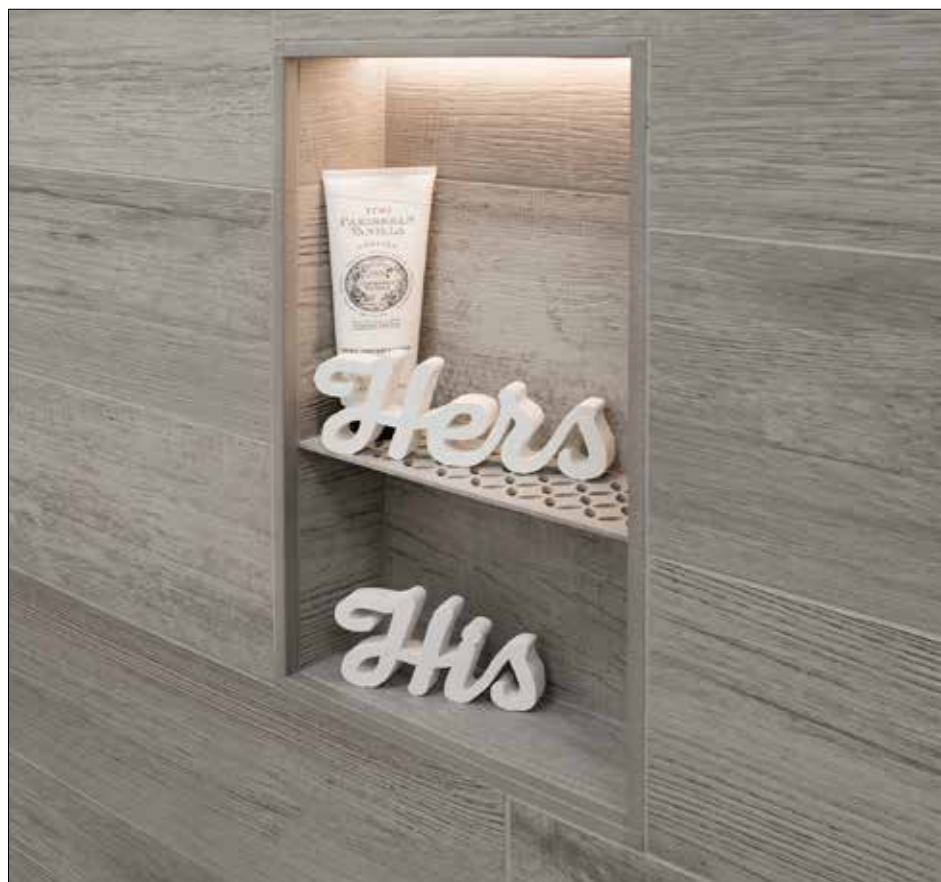
WAVE

Schlüter®-SHELF-N-S1		
Planchet, design PURE, roestvast staal geborsteld		
Art.-No.	€ / St.	P (st.)
SN S1 D7 EB	90,00	10

Schlüter®-SHELF-N-S1		
Planchet, design SQUARE, roestvast staal geborsteld		
Art.-No.	€ / St.	P (st.)
SN S1 D3 EB	90,00	10

Schlüter®-SHELF-N-S1		
Planchet, design WAVE, roestvast staal geborsteld		
Art.-No.	€ / St.	P (st.)
SN S1 D10 EB	90,00	10

i
Roestvast staal geborsteld in de designs PURE, SQUARE & WAVE leverbaar vanaf 1 februari 2021



Schlüter®-SHELF-N-S1			
Planchet, design FLORAL, alu. structuur-gecoat			
Art.-No.	€ / St.	P (st.)	
SN S1 D5 MBW	64,80	10	
SN S1 D5 MGS	64,80	10	
SN S1 D5 TSBG	70,88	10	
SN S1 D5 TSC	70,88	10	
SN S1 D5 TSDA	70,88	10	
SN S1 D5 TSI	70,88	10	
SN S1 D5 TSOB	70,88	10	
SN S1 D5 TSSG	70,88	10	

Schlüter®-SHELF-N-S1			
Planchet, design CURVE, alu. structuur-gecoat			
Art.-No.	€ / St.	P (st.)	
SN S1 D6 MBW	55,69	10	
SN S1 D6 MGS	55,69	10	
SN S1 D6 TSBG	60,75	10	
SN S1 D6 TSC	60,75	10	
SN S1 D6 TSDA	60,75	10	
SN S1 D6 TSI	60,75	10	
SN S1 D6 TSOB	60,75	10	
SN S1 D6 TSSG	60,75	10	

Kleurvarianten:



MBW



MGS



TSBG



TSC



TSDA



TSI



TSOB



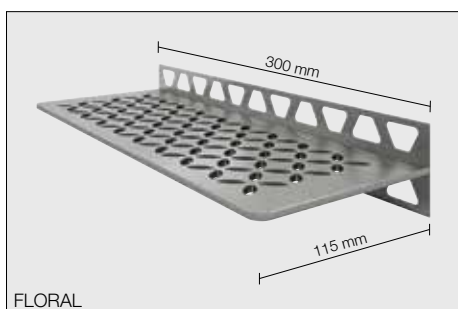
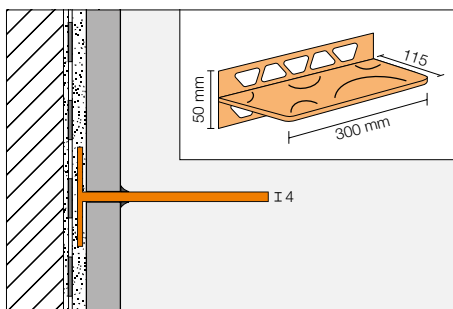
TSSG



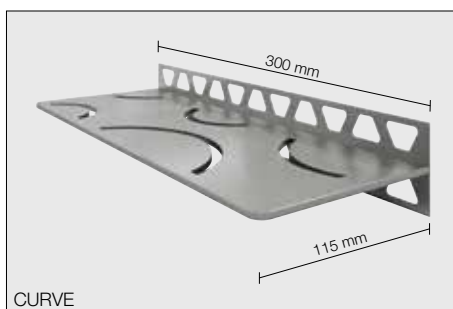
Schlüter®-SHELF-W

Schlüter-SHELF-W zijn rechthoekige planchetten voor vlakke wandoppervlakken. Ze zijn verkrijgbaar in de designvarianten FLORAL, CURVE, PURE, SQUARE en WAVE in de materiaalkwaliteit roestvast staal geborsteld. FLORAL en CURVE ook in aluminium met hoogwaardige TRENDLINE poedercoating. Ze worden met de trapeziumvormig geperforeerde bevestigingsvlakken tijdens de betegeling in het tegelbeeld geïntegreerd. Ze zijn geschikt als planchetten voor de doucheruimte, maar worden bijv. ook toegepast in tegelwanden van keukens.

(Productdatablad 17.1)



FLORAL



CURVE

i
Nu in drie nieuwe designs verkrijgbaar:
PURE, SQUARE en WAVE

Schlüter®-SHELF-W-S1

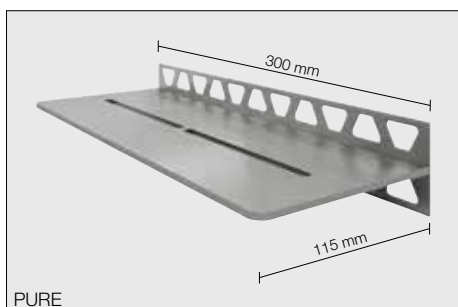
Planchet, design FLORAL, roestvast staal geborsteld

Art.-No.	€ / St.	P (st.)
SW S1 D5 EB	121,50	10

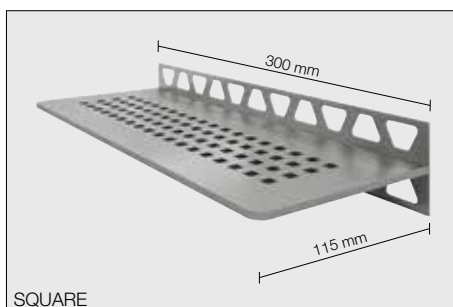
Schlüter®-SHELF-W-S1

Planchet, design CURVE, roestvast staal geborsteld

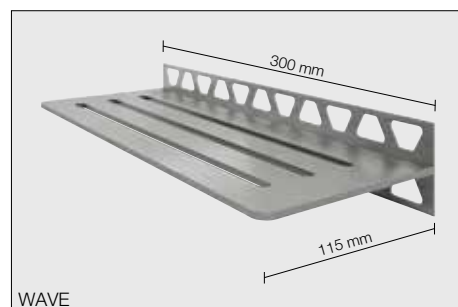
Art.-No.	€ / St.	P (st.)
SW S1 D6 EB	111,38	10



PURE



SQUARE



WAVE

Schlüter®-SHELF-W

Planchet, design PURE, roestvast staal geborsteld

Art.-No.	€ / St.	P (st.)
SW S1 D7 EB	125,00	10

Schlüter®-SHELF-W

Planchet, design SQUARE, roestvast staal geborsteld

Art.-No.	€ / St.	P (st.)
SW S1 D3 EB	125,00	10

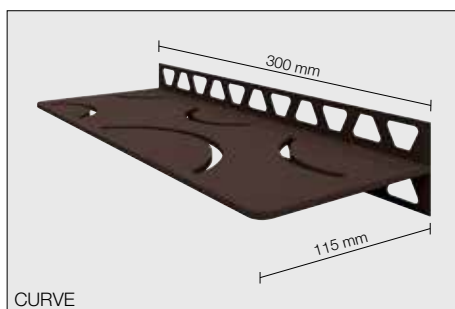
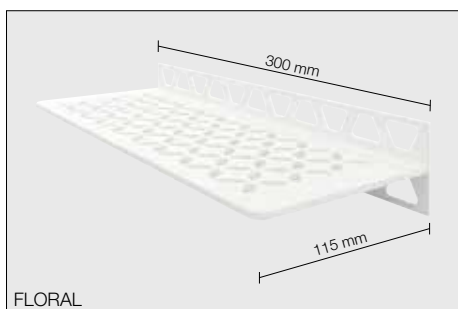
Schlüter®-SHELF-W

Planchet, design WAVE, roestvast staal geborsteld

Art.-No.	€ / St.	P (st.)
SW S1 D10 EB	125,00	10



Roestvast staal geborsteld in de designs PURE, SQUARE & WAVE leverbaar vanaf 1 februari 2021



Schlüter®-SHELF-W-S1		
Planchet, design FLORAL, alu. structuur-gecoat		
Art.-No.	€ / St.	P (st.)
SW S1 D5 MBW	93,66	10
SW S1 D5 MGS	93,66	10
SW S1 D5 TSBG	99,73	10
SW S1 D5 TSC	99,73	10
SW S1 D5 TSDA	99,73	10
SW S1 D5 TSI	99,73	10
SW S1 D5 TSOB	99,73	10
SW S1 D5 TSSG	99,73	10

Schlüter®-SHELF-W-S1		
Planchet, design CURVE, alu. structuur-gecoat		
Art.-No.	€ / St.	P (st.)
SW S1 D6 MBW	83,53	10
SW S1 D6 MGS	83,53	10
SW S1 D6 TSBG	89,61	10
SW S1 D6 TSC	89,61	10
SW S1 D6 TSDA	89,61	10
SW S1 D6 TSI	89,61	10
SW S1 D6 TSOB	89,61	10
SW S1 D6 TSSG	89,61	10



Schlüter®-systemen

BALKON - EN TERRASCONSTRUCTIES

Het Schlüter-balkonsysteem is een omvangrijk productassortiment van Schlüter-BARA-profielen voor de randafsluiting en Schlüter-BARIN-gootelementen voor de afwatering van tegel- en natuursteenbekleding op balkons en terrassen. Het systeem is afgestemd op het drainagesysteem Schlüter-TROBA, Schlüter-DITRA 25 als ontkoppeling en contactafdichting, en de innovatieve, capillair passieve hechtende drainage Schlüter-DITRA-DRAIN.



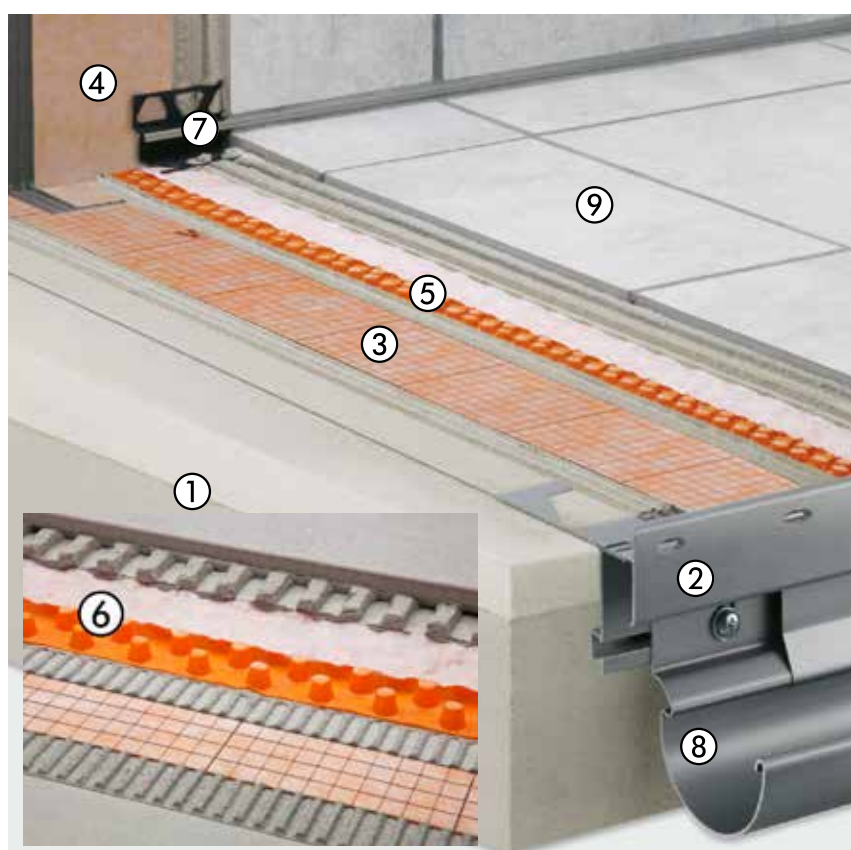
Balkonconstructie met de contactafdichting Schlüter®-DITRA 25



Schlüter-DITRA 25 fungeert samen met de betegeling als afdichting. De ontkoppelingsfunctie van de mat neutraliseert de spanningen tussen ondergrond en bekleding die zich voordoen als gevolg van temperatuurschommelingen. Restvochtigheid uit de ondergrond (bijv. bij een recent gelegde dekvloer) wordt via de dampdruknivelleringsfunctie van DITRA 25 afgevoerd. Stootverbindingen en aansluitingen aan wanden en inbouwelementen worden gerealiseerd met Schlüter-KERDI-KEBA-afdichtingsbanden en Schlüter-KERDI-COLL-L.

	Artikel	Pagina
①	Ondergrond met afschot	–
②	Schlüter®-BARA-RTKEG	206
③	Schlüter®-DITRA 25	192
④	Schlüter®-KERDI-KEBA	124
	Schlüter®-KERDI-COLL-L	129
⑤	Schlüter®-DILEX-EKE	91
	Schlüter®-DILEX-EF	91
	Schlüter®-DILEX-EK	92
	Schlüter®-DILEX-RF	92
⑥	Schlüter®-RONDEC	42
	Schlüter®-JOLLY	45
	Schlüter®-QUADEC	36
⑦	Schlüter®-BARIN	220
⑧	Keramische tegels of natuursteen	–

Balkonconstructie met de hechtende drainage Schlüter®-DITRA-DRAIN



De contactafdichting Schlüter-KERDI beschermt de draagconstructie tegen binnendringend water. Tussen de afdichting en de betegeling wordt de capillair passieve hechtende drainage- en ontkoppelingsmat Schlüter-DITRA-DRAIN gelegd in dunbedmortel. Zo wordt gezorgd voor ventilatie onder het volledige bekledingsoppervlak, zodat de dunbedmortel snel en gelijkmatig droogt/uithardt. Eventuele spanningen worden geneutraliseerd door de ontkoppelingsfunctie van DITRA-DRAIN.

	Artikel	Pagina
①	Ondergrond met afschot	–
②	Schlüter®-BARA-RTKE	205
③	Schlüter®-KERDI-200	191
④	Schlüter®-KERDI-KEBA	124
	Schlüter®-KERDI-COLL-L	129
⑤	Schlüter®-DITRA-DRAIN 4	192
⑥	Schlüter®-DITRA-DRAIN 8	192
⑦	Schlüter®-DILEX-EKE	91
	Schlüter®-DILEX-EF	91
	Schlüter®-DILEX-EK	92
	Schlüter®-DILEX-RF	92
⑧	Schlüter®-BARIN	220
⑨	Keramische tegels of natuursteen	–



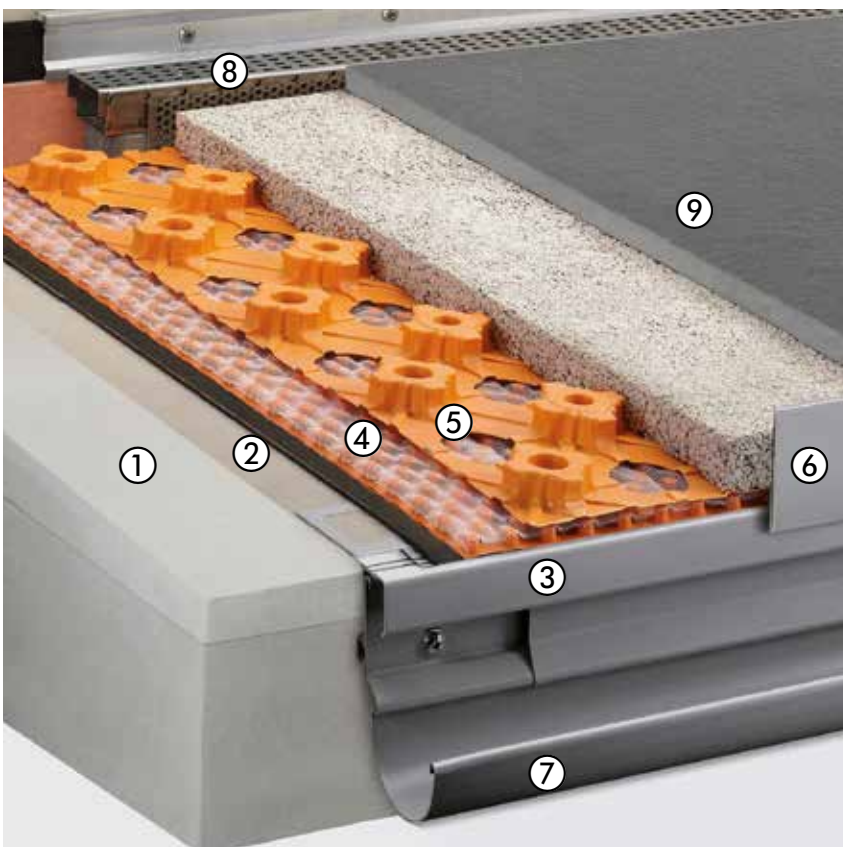
Dunlagige bekledingsconstructie boven afdichting volgens DIN 18531



De draagconstructie wordt beschermd door een afdichting volgens DIN 18531. Tussen de afdichting en de dunlagige dekvloer Schlüter-BEKOTEC-DRAIN wordt Schlüter-TROBA-PLUS gelegd voor de drainage. De capillair passieve hech- tende drainage- en ontkoppelingsmat Schlüter-DITRA-DRAIN zorgt voor ventilatie onder het volledige bekledingsoppervlak, zodat de dunbedmortel snel en gelijkmatig uithardt.

	Artikel	Pagina
①	Ondergrond met afschot	–
②	Afdichting	–
③	Schlüter®-BARA-RTK	204
④	Schlüter®-TROBA-PLUS	193
⑤	Schlüter®-BEKOTEC-DRAIN	225
⑥	Schlüter®-KERDI-KEBA	124
	Schlüter®-KERDI-COLL-L	129
⑦	Schlüter®-DITRA-DRAIN 4	192
	Schlüter®-DILEX-EKE	91
	Schlüter®-DILEX-EF	91
⑧	Schlüter®-DILEX-EK	92
	Schlüter®-DILEX-RF	92
	Schlüter®-RONDEC	42
⑨	Schlüter®-JOLLY	45
	Schlüter®-QUADEC	36
⑩	Schlüter®-BARA-RT	213
⑪	Schlüter®-BARIN	220
⑫	Keramische of fijn verglaasde keramische tegels	–

Dunlagige bekledingsconstructie in het mortelbed boven afdichting volgens DIN 18531

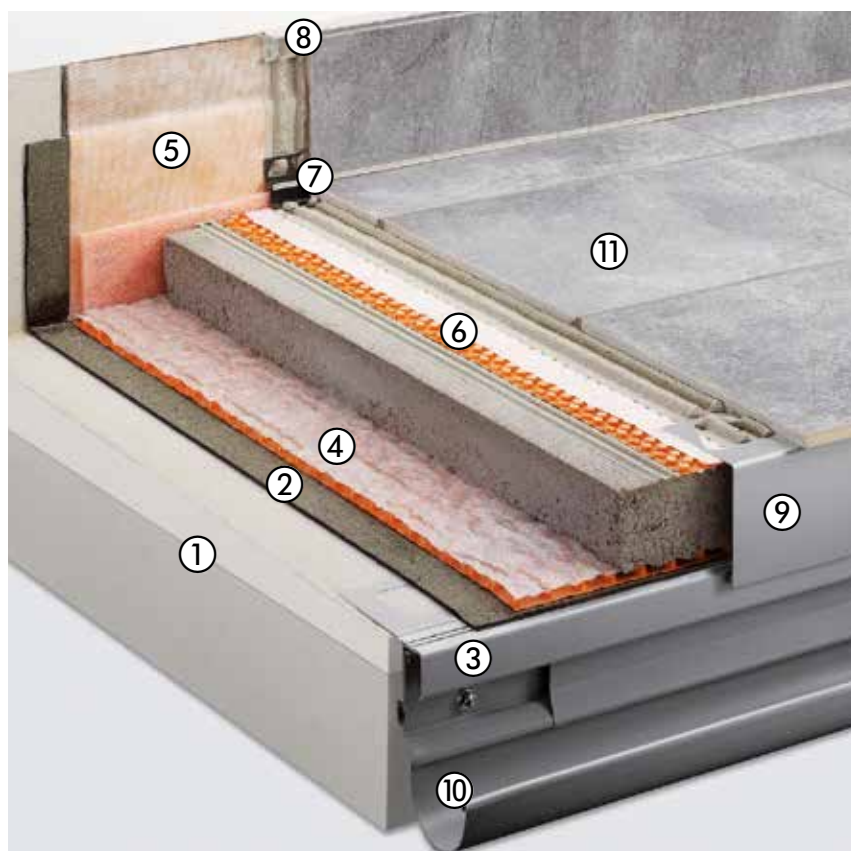


De draagconstructie wordt beschermd tegen binnendrin- gend water door een afdichting volgens DIN 18531. Tussen de afdichting en de lastverdelingslaag (dekvloer) wordt de drainagemat Schlüter-TROBA-PLUS 8G gelegd om het insij- pelwater af te voeren. De lastverdelingslaag uit cementmortel of drainagemortel wordt uitgevoerd in het dunlagige Schlüter- BEKOTEC-DRAIN-systeem. De natuursteen wordt nat in nat in het mortelbed gelegd.

	Artikel	Pagina
①	Ondergrond met afschot	–
②	Afdichting	–
③	Schlüter®-BARA-RTK	204
④	Schlüter®-TROBA-PLUS 8G	195
⑤	Schlüter®-BEKOTEC-DRAIN	225
⑥	Schlüter®-BARA-RT	213
⑦	Schlüter®-BARIN	220
⑧	Schlüter®-TROBA-LINE-TL	200
⑨	Keramische tegels of natuursteen	–



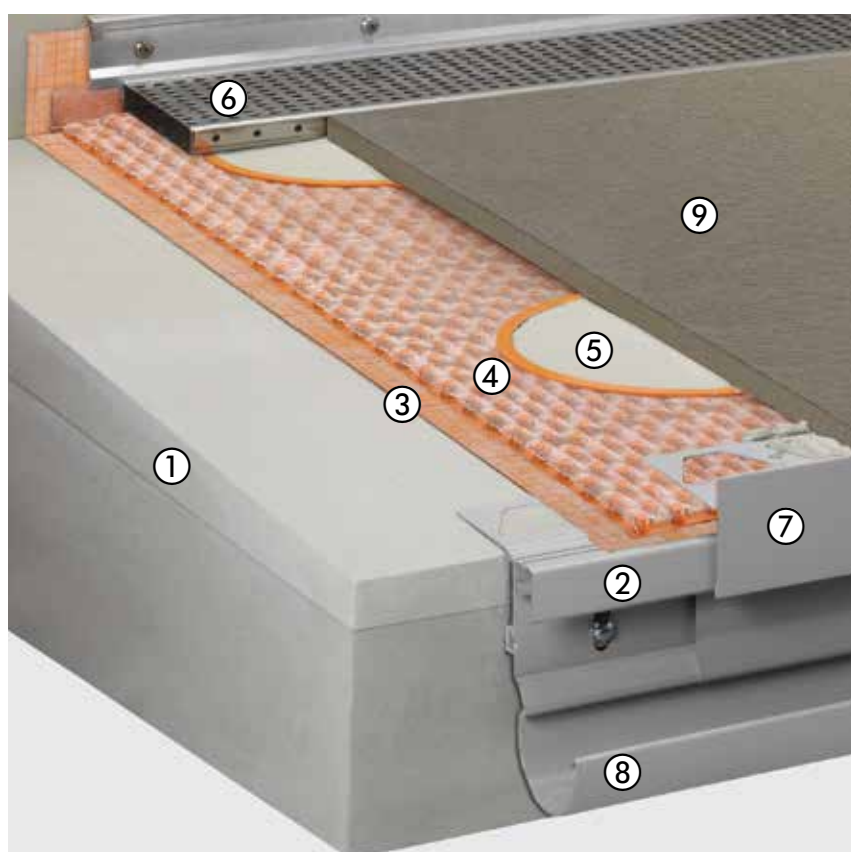
Bekledingsconstructie boven afdichting volgens DIN 18531



De draagconstructie wordt beschermd door een afdichting volgens DIN 18531. Tussen de afdichting en de dekvloer wordt Schlüter-TROBA-PLUS gelegd voor de drainage. De capillair passieve hechtende drainage- en ontkoppelingsmat Schlüter-DITRA-DRAIN zorgt voor ventilatie onder het volledige bekledingsoppervlak, zodat de dunbedmortel snel en gelijkmatig uithardt.

	Artikel	Pagina
①	Ondergrond met afschot	-
②	Afdichting	-
③	Schlüter®-BARA-RTK	204
④	Schlüter®-TROBA-PLUS	193
⑤	Schlüter®-KERDI-KEBA	124
	Schlüter®-KERDI-COLL-L	129
⑥	Schlüter®-DITRA-DRAIN 4	192
	Schlüter®-DITRA-DRAIN 8	192
⑦	Schlüter®-DILEX-EKE	91
	Schlüter®-DILEX-EF	91
	Schlüter®-DILEX-EK	92
	Schlüter®-DILEX-RF	92
⑧	Schlüter®-RONDEC	42
	Schlüter®-JOLLY	45
⑨	Schlüter®-QUADEC	36
	Schlüter®-BARA-RW	211
⑩	Schlüter®-BARIN	220
⑪	Keramische tegels of natuursteen	-

Losse plaatsing op Schlüter®-TROBA-PLUS 8G

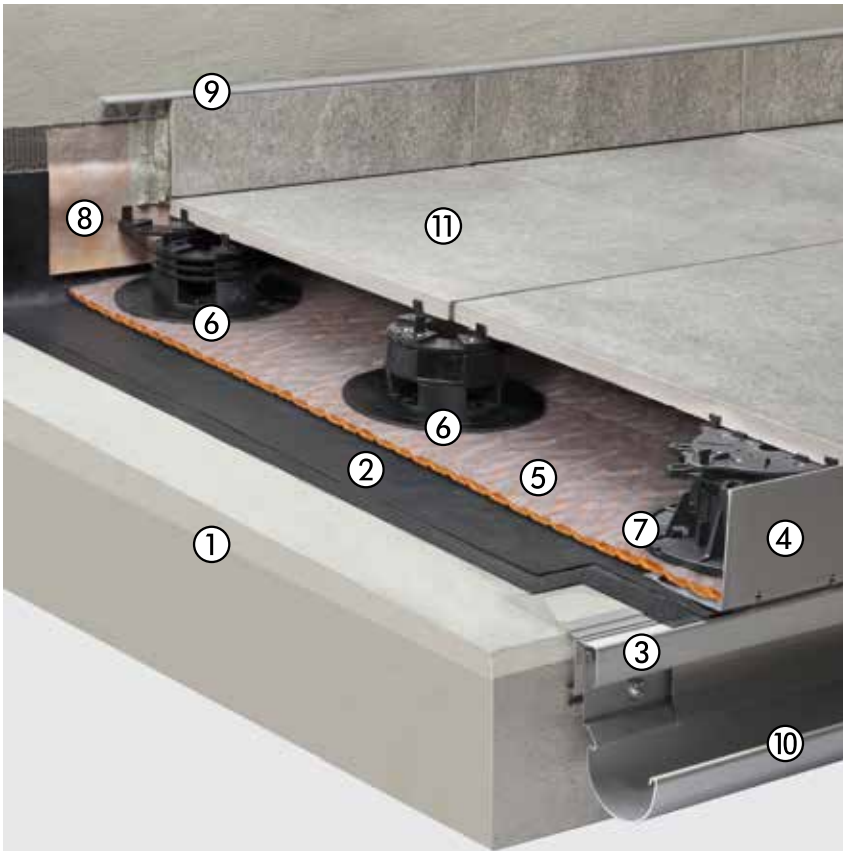


De drukstabele oppervlakedrainage Schlüter-TROBA-PLUS 8G vormt de draagkrachtige laag voor zelfdragende plaalementen en garandeert een snelle afvoer van het water dat binnendringt door de open voegen van de plaalementen via het met Schlüter-KERDI-200 gerealiseerde afdichtingsvlak. Schlüter-TROBA-STELZ-DR dienen als bekistingsringen, om gelijkmatige draagpunten uit dunbedmortel voor zelfdragende plaalementen te maken. De bekistingsringen kunnen na het aanbrengen van de dunbedmortel weer weggenomen en opnieuw gebruikt worden.

	Artikel	Pagina
①	Ondergrond met afschot	-
②	Schlüter®-BARA-RTK	204
③	Schlüter®-KERDI-200	191
④	Schlüter®-TROBA-PLUS 8G	195
⑤	Schlüter®-TROBA-STELZ-DR	196
⑥	Schlüter®-TROBA-LINE-TL	200
⑦	Schlüter®-BARA-RT	213
⑧	Schlüter®-BARIN	220
⑨	Plaalementen	-



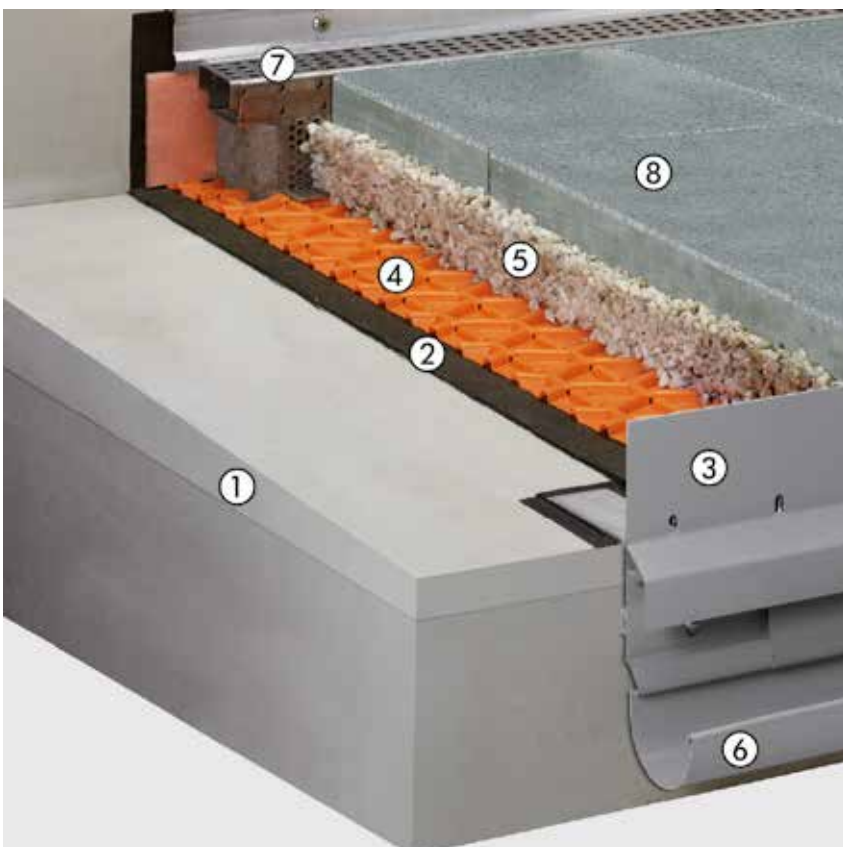
Bekledingsconstructie op tegeldragers



Met de variabel combineerbare Schlüter-TROBA-LEVEL tegeldragers wordt het gehele oppervlak uit zelfdragende grootformaat plaalementen op hoogte geplaatst. Afhankelijk van de bouwsituatie kan het oppervlak qua niveau en helling nauwkeurig worden afgesteld. De opbouw staat garant voor een snelle afvoer van het water dat door de open voegen binnendringt.

	Artikel	Pagina
①	Ondergrond met afschot	–
②	Afdichting eventueel hierover oppervlaktedrainage Schlüter®-TROBA-PLUS	–
③	Schlüter®-BARA-RTK	204
④	Schlüter®-BARA-RWL	214
⑤	Schlüter®-TROBA-PLUS	193
⑥	Schlüter®-TROBA-LEVEL-PLA 30	198
⑦	Schlüter®-TROBA-LEVEL-PLV 60	198
⑧	Schlüter®-KERDI-KEBA Schlüter®-KERDI-COLL-L	124 129
⑨	Schlüter®-RONDEC Schlüter®-JOLLY Schlüter®-QUADEC	42 45 36
⑩	Schlüter®-BARIN	220
⑪	Plaalementen	–

Bekledingsconstructie op kiezel-/splitbed



De oppervlaktedrainage Schlüter-TROBA ligt als beschermings- en scheidingslaag over de afdichting en beschermt deze tegen het indrukken van losse steentjes. Ze voorkomt ook “betonvorst” door bevroren water op de afdichting. Verder zorgt ze voor een permanente waterafvoer dat binnendringt door de open voegen van de zelfdragende plaalementen. Belastingen worden via de raakvlakken van de trapeziumvormige noppen direct overgedragen op de afgedichte ondergrond.

	Artikel	Pagina
①	Ondergrond met afschot	–
②	Afdichting	–
③	Schlüter®-BARA-RKLT	217
④	Schlüter®-TROBA	195
⑤	Kiezel- of splitbed	–
⑥	Schlüter®-BARIN	220
⑦	Schlüter®-TROBA-LINE-TL	200
⑧	Plaalementen	–



Zekerheid. Met afdichting en ontkoppeling.

Vanwege de extreme weersomstandigheden zijn de afdichting en de ontkoppeling van niet los geplaatste tegelbekledingen op balkons en terrassen van essentieel belang. Met Schlüter-DITRA 25 en Schlüter-DITRA-DRAIN biedt Schlüter-Systems systeemoplossingen, waardoor de tegelbekleding zich vrij van de ondergrond kan bewegen en zo spanningen in de constructie worden vermeden. Deze systemen worden al jaren wereldwijd in buitentoepassingen succesvol gebruikt.

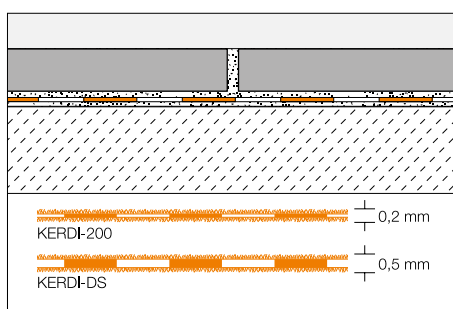


Afbeelding: Gepadi

Schlüter®-KERDI

Schlüter-KERDI is een polyetheleen afdichtingsmat die voor de verankering in de tegellijm aan beide zijden van een vliesweefsel is voorzien. Deze mat is met name geschikt voor afdichtingen in buitentoepassingen onder een oppervlaktedrainage met Schlüter-TROBA-PLUS of hechtende drainage Schlüter-DITRA-DRAIN.

(Productdatablad 8.1)



Schlüter®-KERDI-200				
Polyetheleen op rol				
L (m)	m ²	Breedte = 1,00 m Art.-No.	€/ m ²	PL (rol)
5	5	KERDI 200 / 5M	20,11	75
10	10	KERDI 200 / 10M	18,15	50
30	30	KERDI 200	16,52	20
Breedte = 1,50 m				
▲ 20	30	KERDI 200 150 / 20M	16,52	20
Breedte = 2,00 m				
▲ 15	30	KERDI 200 200 / 15M	16,52	20

Schlüter®-KERDI-DS			
Polyetheleen-dampscherm, op rol			
L (m)	Breedte = 1,00 m Art.-No.	€/ m ²	PL (rol)
30	KERDI-DS	19,07	25

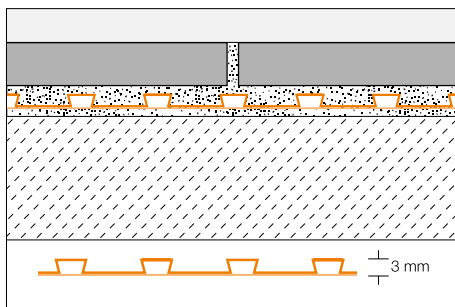
i
NIEUW:
30 m² rollen in alle breedtes



Schlüter®-DITRA 25

Schlüter-DITRA 25 is een polyethyleenmat met zwaluwstaartvormige kwadratisch verdiepte oppervlakken, die aan de achterzijde is voorzien van een dragende vlieslaag. Het vormt een universele ondergrond voor tegelbekledingen als ontkoppingslaag, contactafdichting en dampdruknivellering.

(Productdatablad 6.1)



Schlüter®-DITRA 25

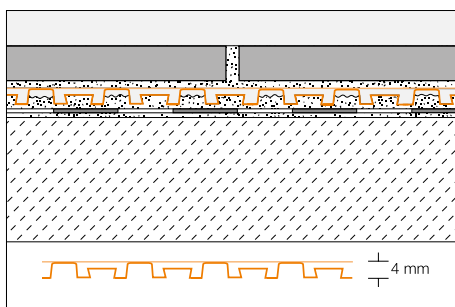
Polyethyleen op rol

L (m)	Breedte = 1,00 m Art.-No.	€ / m ²	PL (rol)
5	DITRA 25 5M	19,47	22
30	DITRA 25 30M	16,14	6

Schlüter®-DITRA-DRAIN 4

Schlüter-DITRA-DRAIN 4 is een vormvaste polyethyleenfolie met aan de onderzijde een speciale noppenstructuur en aan de bovenzijde een opgelijmd filtervlies uit polypropyleen. Het vormt een universele ondergrond voor tegelbekleding als ontkoppingslaag en duurzaam functionele, capillair passieve hechtende drainage.

(Productdatablad 6.2)



Schlüter®-DITRA-DRAIN 4

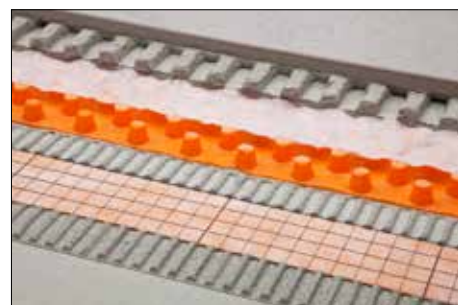
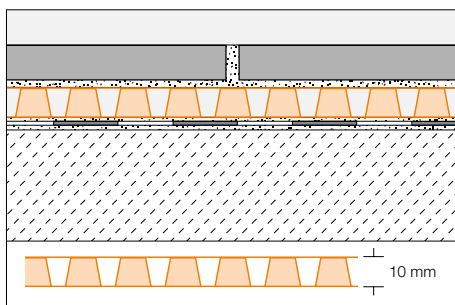
Polyethyleen op rol

L (m)	Breedte = 1,00 m Art.-No.	€ / m ²	PL (rol)
10	DITRA-DRAIN 10M	20,32	12
25	DITRA-DRAIN 25M	18,34	6

Schlüter®-DITRA-DRAIN 8

Schlüter-DITRA-DRAIN 8 is een vormvaste polyethyleenfolie met een enkelzijdig uitgewerkte speciale noppenstructuur. Hij is aan de onderzijde voorzien van een vlies voor de verankering in de tegellijm en aan de bovenzijde van een speciaal filtervlies. Schlüter-DITRA-DRAIN 8 is een universele ondergrond voor tegelbekledingen als ontkoppingslaag en duurzaam functionele, capillair passieve hechtende drainage.

(Productdatablad 6.2)



Schlüter®-DITRA-DRAIN 8

Polyethyleen op rol

L (m)	Breedte = 1,00 m Art.-No.	€ / m ²	PL (rol)
12,5	DITRA-DRAIN 8 12M	19,47	6

Schlüter®-DITRA-DRAIN-STU

Zelfklevende naadafdekbands

L (m)	Breedte = 90 mm Art.-No.	€ / m	P (st.)
5	STUV KB 90/ 5M	6,52	10
30	STUV KB 90/30M	5,76	10

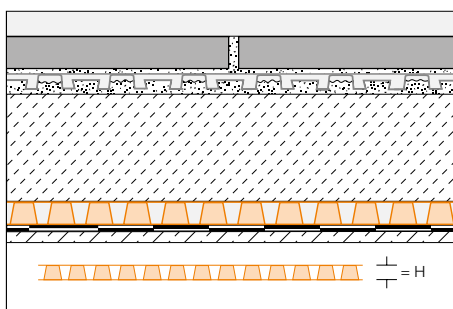


Snel gelegd – hoog belastbaar: Schlüter®-TROBA-PLUS



Schlüter®-TROBA-PLUS

Schlüter-TROBA-PLUS is een capillair neutraliserende oppervlakedrainage die op een duurzame en efficiënte wijze insijpelwater afvoert. De dicht bij elkaar staande noppen hebben de vorm van stompe kegels. Ze zijn bestand tegen hoge belastingen en bedekt met een waterdoorlatend vlies. Ze tillen de volledige bekledingsconstructie op en vormen zo een ononderbroken drainageruimte. (Productdatablad 7.2)



Schlüter®-TROBA-PLUS 8			
Polyethyleen op rol			
H (mm)	12,5 x 1 m = 12,5 m ² Art.-No.	€/ m ²	PL (rol)
8	TROBA-PLUS 8	16,15	6

Schlüter®-TROBA-PLUS 12			
Polyethyleen op rol			
H (mm)	10 x 1 m = 10 m ² Art.-No.	€/ m ²	PL (rol)
12	TROBA-PLUS 12	17,83	6

Schlüter®-DITRA-DRAIN-STU			
Zelfklevende naadafdekbands			
L (m)	Breedte = 90 mm Art.-No.	€/ m	P (st.)
5	STUV KB 90/ 5M	6,52	10
30	STUV KB 90/30M	5,76	10



Goed uitgerust voor grote formaten



Grote formaten in 2 cm dikte worden steeds meer toegepast op balkons en terrassen. Los geplaatst met open voegen. Bij Schlüter-Systems vindt u het juiste materiaal voor losse plaatsing in buitentoepassing. Bijvoorbeeld Schlüter-TROBA-LEVEL (zie vanaf pagina 197), Schlüter-TROBA-PLUS 8G (zie pagina 195) en Schlüter-TROBA-STELZ-DR (zie pagina 196) en Schlüter-BARA-RKL (zie pagina 215).



Capillair passieve drainage

Voor een veilige afvoer van het eventuele insijpelwater op balkons en terrassen zorgt Schlüter-TROBA-PLUS-G:

- ✓ **Bijzonder goed te combineren met drainagemortel.**
- ✓ **Capillair passieve drainage.**
- ✓ **Hoog belastbaar tot 39 t/m².**
- ✓ **Bekleding wordt over de hele oppervlakte opgetild dankzij stompe kegelvormige noppen.**
- ✓ **Ononderbroken drainageruimte zorgt voor onderventilatie en drainage.**

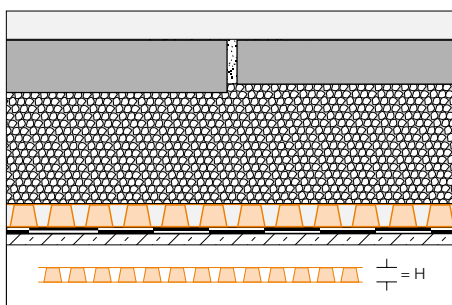


© Villeroy & Boch Fliesen

Schlüter®-TROBA-PLUS-G

Schlüter-TROBA-PLUS-G is een capillair neutraliserende oppervlaktedrainage die op een duurzame en efficiënte wijze insijpelwater afvoert. De dicht bij elkaar staande noppen hebben de vorm van stompe kegels. Ze zijn bestand tegen hoge belastingen en bedekt met een waterdoorlatend gaas. Ze tillen de volledige bekledingsconstructie op en vormen zo een ononderbroken drainageruimte. Schlüter-TROBA-PLUS 8G is bijzonder goed geschikt voor de combinatie met drainagedekvloeren.

(Productdatablad 7.2)



Schlüter®-TROBA-PLUS 8G

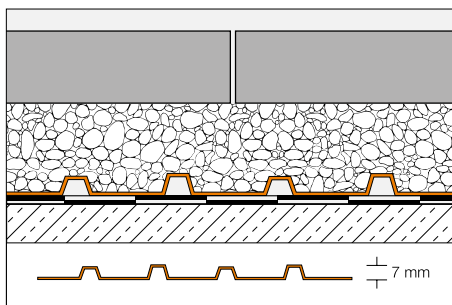
Polyethyleen op rol

H (mm)	12,5 x 1 m = 12,5 m ² Art.-No.	€/ m ²	PL (rol)
8	TROBA-PLUS 8G	18,85	6

Schlüter®-TROBA

Schlüter-TROBA is een scheidings- en beschermingslaag voor afdichtingssystemen die onder bekledingen in het grind- of splitbed worden gelegd. Ze bestaat uit een gestructureerde, drukstabele polyethyleenfolie met zijdelingse openingen waarlangs boven het afdichtingsvlak insijpelwater kan wegvloeien. Ingeval van een lastverdelingslaag uit dekvloer moet daarop Schlüter-DITRA 25 als afdichtings- en ontkoppelingslaag worden gelegd.

(Productdatablad 7.1)



Schlüter®-TROBA-MA

Polyethyleen mat

1 x 1 m = 1 m ² Art.-No.	€/ m ²	PL (st.)
TROBA-MA	14,77	220

Schlüter®-TROBA-RO

Polyethyleen op rol

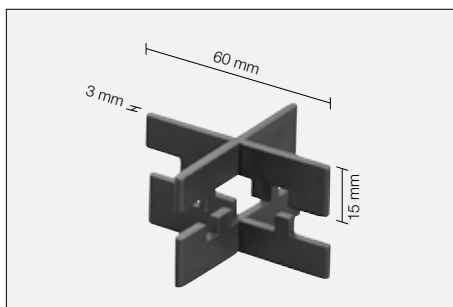
20 x 1 m = 20 m ² Art.-No.	€/ m ²	PL (rol)
TROBA-RO	14,32	6



Schlüter®-TROBA-ZFK

Schlüter-TROBA-ZFK zijn voegkruisjes voor een constant voegenbeeld bij losse plaatsing van keramische tegels, natuursteen of betontegels in een grind- of splitbed, bijv. op Schlüter-TROBA. De voegbreedte bedraagt 3 mm, de hoogte van de kruisjes 15 mm. Door de voegkruisjes op elkaar te plaatsen kan een hoogte van 30 mm worden bereikt.

(Productdatablad 7.6)



Schlüter®-TROBA-ZFK

Voegkruisje (3 mm)

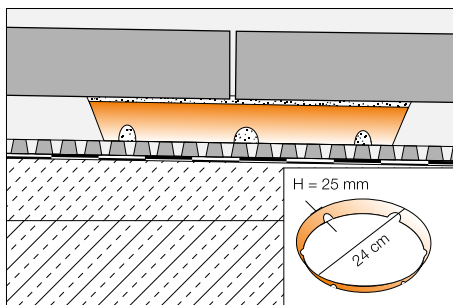
H (mm)	Art.-No.	€ / Pakket	P (pakket)
15	TZ FK 3	15,19	60

Pakket = 50 St.

Schlüter®-TROBA-STELZ-MR

Schlüter-TROBA-STELZ-MR zijn kunststofringen die fungeren als hulpmiddel bij het leggen van grootformaat plaalementen op balkons en terrassen. De 25 mm hoge kunststofringen worden onder de kruispunten van de plaalementen geplaatst en daarop worden dan de plaalementen gelegd.

(Productdatablad 7.3)



Schlüter®-TROBA-STELZ-MR

Kunststofring

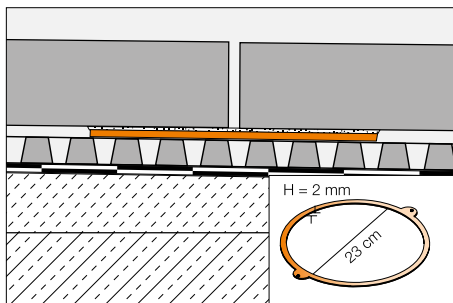
Art.-No.	€ / St.	PL (st.)
TROBA-STELZ	1,18	3000

Pakket = 50 St.

Schlüter®-TROBA-STELZ-DR

Schlüter-TROBA-STELZ-DR zijn bekistingsringen voor dunbedmortel op Schlüter-TROBA-PLUS. Na het smeren van de dunbedmortel kan men de ringen ofwel als verloren bekisting laten liggen of ze wegnemen en hergebruiken.

(Productdatablad 7.5)



Schlüter®-TROBA-STELZ-DR

Kunststofring

Art.-No.	€ / Pakket	P (pakket)
TROBA-STELZ-DR	9,53	100

Pakket = 10 St.



Losse plaatsing – op de millimeter nauwkeurig en betrouwbaar



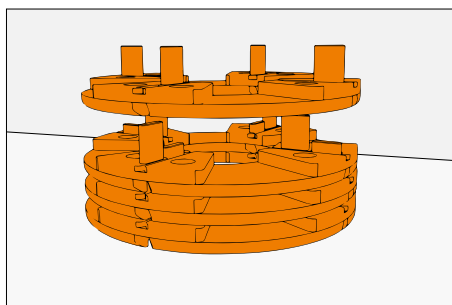
Met Schlüter-TROBA-LEVEL kunt u zelfdragende plaalementen op balkons en terrassen snel, nauwkeurig en stevig plaatsen. De productcomponenten kunnen onderling gecombineerd worden, zodat nagenoeg elke helling en bouwsituatie op een betrouwbare wijze genivelleerd kan worden. En dat voor opbouwhoogtes vanaf 3 mm!

- ✓ Voor het nivelleren van oneffenheden, bijv. lasnaden
- ✓ “Wankelvrije” plaatsing door op de mm nauwkeurige nivellering
- ✓ Uitdraaibescherming
- ✓ Trillingsrem – voorkomt verdraaien bij schokken

Schlüter®-TROBA-LEVEL-PL 10

Schlüter-TROBA-LEVEL-PL 10 zijn stapelbare tegeldragers, waarmee plaalementen, ongeacht de afmeting en dikte, op hoogte geplaatst kunnen worden. Ze zijn gemaakt van een speciaal, geluidsreducerende kunststof en kunnen direct op de afdichting worden geplaatst. De 3 mm dikke voegribben maken een homogeen voegraster mogelijk en kunnen horizontale bewegingen in de bekleding opnemen. TROBA-LEVEL-PL 10 kunnen tot een hoogte van 200 mm op elkaar worden geplaatst en zijn te combineren met andere tegeldragers uit de productserie.

(Productdatablad 7.6)



Schlüter®-TROBA-LEVEL-PL 10

PE-tegeldrager Ø 120 mm

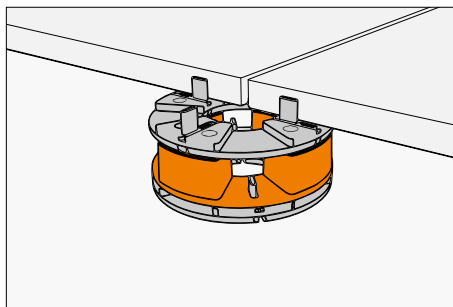
H (mm)	Art.-No.	€ / St.	P (st.)
10	TL PL 10	2,51	100



Schlüter®-TROBA-LEVEL-PLA 30

Schlüter-TROBA-LEVEL-PLA 30 zijn vulstukken voor verhoogde opbouw van plaalementen. Bij een opbouwhoogte vanaf 50 mm kunnen er een of meerdere TROBA-LEVEL-PLA 30-adapters tussen twee Schlüter-TROBA-LEVEL-PL 10-tegel-dragers worden geplaatst. TROBA-LEVEL-PLA 30 kunnen tot een hoogte van 300 mm op elkaar worden geplaatst en zijn te combineren met TROBA-LEVEL-PLV 60 en TROBA-LEVEL-LV 3 tegel-dragers.

(Productdatablad 7.6)



Schlüter®-TROBA-LEVEL-PLA 30

PE-adapter Ø 120 mm

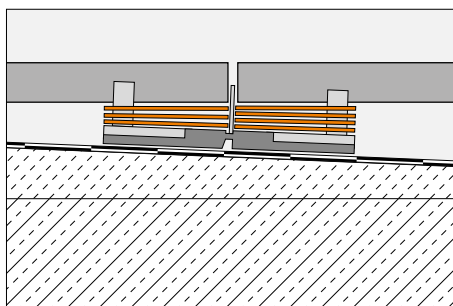
H (mm)	Art.-No.	€ / St.	P (st.)
30	TL PLA 30	3,04	52



Schlüter®-TROBA-LEVEL-AP 1

Schlüter-TROBA-LEVEL-AP 1 nivelleerplaatjes dienen om plaalementen in verschillende hoogtesituaties nauwkeurig af te stemmen. Afwijkende tegeldiktes, oneffenheden in de ondergrond of lichte hoogteverschillen kunnen tot 10 mm per tegelhoek worden genivelleerd.

(Productdatablad 7.6)



Schlüter®-TROBA-LEVEL-AP 1

PP-nivelleerplaatjes, kwartrond

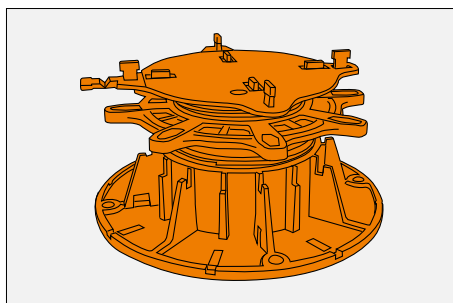
H (mm)	Art.-No.	€ / Pakket	P (pakket)
1	TL AP 1	32,91	8

Pakket = 250 St.

Schlüter®-TROBA-LEVEL-PLV 60

Schlüter-TROBA-LEVEL-PLV 60 is een draaibare tegel-drager, die met een verstelring en twee in tegengestelde richtingen draaiende schroefdraden tussen 60 en 130 mm kan worden afgesteld. Vanwege de identieke tegelopname aan de bovenzijde (Ø 120 mm) is individueel stapelen in combinatie met TROBA-LEVEL-PL 10 en -PLA 30 mogelijk. Indien nodig, is een nauwkeurige afstemming en hoogtenivellering mogelijk met de TROBA-LEVEL-AP 1-nivelleerplaatjes. Er kunnen twee of meer TROBA-LEVEL-PLV 60 op elkaar worden geplaatst om een opbouwhoogte van maximaal 520 mm te verkrijgen. Op de tegel-drager zijn 3 mm dikke voegribben geplaatst en tevens een extra randafstandhouder.

(Productdatablad 7.6)



Schlüter®-TROBA-LEVEL-PLV 60

PP-tegel-drager Ø bodemplaat 200 mm

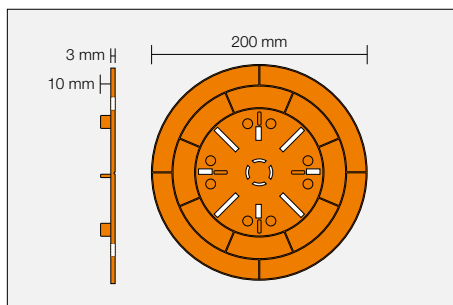
H (mm)	Art.-No.	€ / St.	P (st.)
60-130	TL PLV 60	9,72	48



Schlüter®-TROBA-LEVEL-LV 3

Schlüter-TROBA-LEVEL-LV 3 zijn lastverdelende tegeldragers die in combinatie met TROBA-LEVEL-PL 10, -PLA 30 en -AP 1 worden gebruikt. Met deze tegeldrager is ook een dunne opbouwhoogte mogelijk. TROBA-LEVEL-LV 3 kan worden doorsneden en heeft 3 mm dikke voegribben.

(Productdatablad 7.6)



Schlüter®-TROBA-LEVEL-LV 3

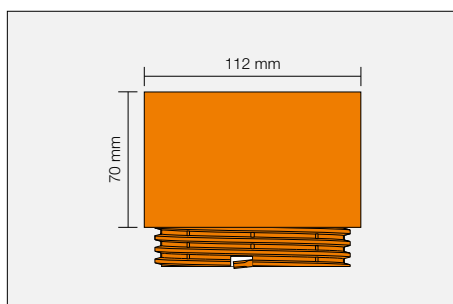
PP-tegeldrager Ø 200 mm

H (mm)	Art.-No.	€ / St.	P (st.)
3	TL LV 3	4,05	100

Schlüter®-TROBA-LEVEL-PLA 70

Schlüter-TROBA-LEVEL-PLA 70 zijn vulstukken voor verhoogde opbouw van plaalementen. Ze worden in de bodemplaat van de tegeldrager TROBA-LEVEL-PLV 60 vastgeschroefd.

(Productdatablad 7.6)



Schlüter®-TROBA-LEVEL-PLA 70

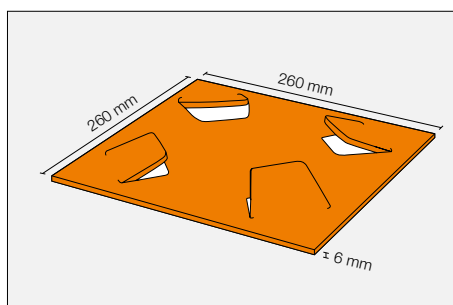
PP-adapter

H (mm)	Art.-No.	€ / St.	P (st.)
70	TL PLA 70	6,18	30

Schlüter®-TROBA-LEVEL-PLS 6

Schlüter-TROBA-LEVEL-PLS 6 zijn beschermers van rubbergranulaat ter bescherming van de afdichting. De bodemplaat van TROBA-LEVEL-PLV 60 of tegeldrager TROBA-LEVEL-LV 3 wordt in de inkepingen van de TROBA-LEVEL-PLS 6-beschermer (6 mm) vastgezet. Bij PVC-afdichtingen moet de aluminium scheidingslaag van de beschermer aan de onderzijde worden geplaatst. Als TROBA-LEVEL-PL 10 wordt gebruikt, moet deze in het midden van de beschermer worden geplaatst.

(Productdatablad 7.6)



Schlüter®-TROBA-LEVEL-PLS 6

Rubbergranulaat

H (mm)	Art.-No.	€ / Pakket	P (pakket)
6	TL PLS 6	25,82	5

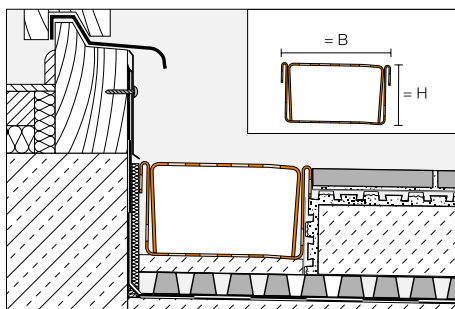
Pakket = 10 St.



Schlüter®-TROBA-LINE-TL

Schlüter-TROBA-LINE-TL is een roestvaststalen drainagegoot die bij geringe aansluithoogten naar deurkozijnen op balkons en terrassen kan worden ingebouwd om opstuwend water te voorkomen. Kan ook als oppervlaktedrainagegoot worden gebruikt.

(Productdatablad 7.4)



Schlüter®-TROBA-LINE-TL			
Roestvast staal V2A, goot geperforeerd, B = 75 mm			
H (mm)	L = 2,00 m Art.-No.	€ / St.	KV (st.)
20	TL2 V2A 75/200	181,79	60
40	TL4 V2A 75/200	216,46	60
L = 1,50 m			
20	TL2 V2A 75/150	140,38	60
40	TL4 V2A 75/150	166,41	60
L = 1,00 m			
20	TL2 V2A 75/100	98,99	60
40	TL4 V2A 75/100	116,34	60
L = 0,75 m			
20	TL2 V2A 75/ 75	78,29	60
40	TL4 V2A 75/ 75	91,30	60

Schlüter®-TROBA-LINE-TL			
Roestvast staal V2A, goot geperforeerd, B = 110 mm			
H (mm)	L = 2,00 m Art.-No.	€ / St.	KV (st.)
20	TL2 V2A 110/200	214,09	40
40	TL4 V2A 110/200	248,75	40
L = 1,50 m			
20	TL2 V2A 110/150	164,64	40
40	TL4 V2A 110/150	190,64	40
L = 1,00 m			
20	TL2 V2A 110/100	115,16	40
40	TL4 V2A 110/100	132,50	40
L = 0,75 m			
20	TL2 V2A 110/ 75	90,43	40
40	TL4 V2A 110/ 75	103,41	40

Schlüter®-TROBA-LINE-TL			
Roestvast staal V2A, goot geperforeerd, B = 160 mm			
H (mm)	L = 2,00 m Art.-No.	€ / St.	KV (st.)
20	TL2 V2A 160/200	261,74	40
40	TL4 V2A 160/200	296,40	40
L = 1,50 m			
20	TL2 V2A 160/150	200,37	40
40	TL4 V2A 160/150	226,34	40
L = 1,00 m			
20	TL2 V2A 160/100	138,98	40
40	TL4 V2A 160/100	156,29	40
L = 0,75 m			
20	TL2 V2A 160/ 75	108,29	40
40	TL4 V2A 160/ 75	121,29	40

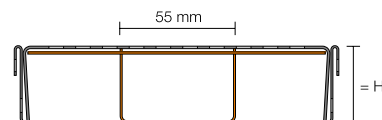
Schlüter®-TROBA-LINE-TLG			
Roestvast staal V2A, goot gesloten, B = 75 mm			
H (mm)	L = 2,00 m Art.-No.	€ / St.	KV (st.)
20	TLG2 V2A 75/200	181,79	60
40	TLG4 V2A 75/200	216,46	60
L = 1,50 m			
20	TLG2 V2A 75/150	140,38	60
40	TLG4 V2A 75/150	166,41	60
L = 1,00 m			
20	TLG2 V2A 75/100	98,99	60
40	TLG4 V2A 75/100	116,34	60
L = 0,75 m			
20	TLG2 V2A 75/ 75	78,29	60
40	TLG4 V2A 75/ 75	91,30	60

Schlüter®-TROBA-LINE-TLG			
Roestvast staal V2A, goot gesloten, B = 110 mm			
H (mm)	L = 2,00 m Art.-No.	€ / St.	KV (st.)
20	TLG2 V2A 110/200	214,09	40
40	TLG4 V2A 110/200	248,75	40
L = 1,50 m			
20	TLG2 V2A 110/150	164,64	40
40	TLG4 V2A 110/150	190,64	40
L = 1,00 m			
20	TLG2 V2A 110/100	115,16	40
40	TLG4 V2A 110/100	132,50	40
L = 0,75 m			
20	TLG2 V2A 110/ 75	90,43	40
40	TLG4 V2A 110/ 75	103,41	40

Schlüter®-TROBA-LINE-TLG			
Roestvast staal V2A, goot gesloten, B = 160 mm			
H (mm)	L = 2,00 m Art.-No.	€ / St.	KV (st.)
20	TLG2 V2A 160/200	261,74	40
40	TLG4 V2A 160/200	296,40	40
L = 1,50 m			
20	TLG2 V2A 160/150	200,37	40
40	TLG4 V2A 160/150	226,34	40
L = 1,00 m			
20	TLG2 V2A 160/100	138,98	40
40	TLG4 V2A 160/100	156,29	40
L = 0,75 m			
20	TLG2 V2A 160/ 75	108,29	40
40	TLG4 V2A 160/ 75	121,29	40

Schlüter®-TROBA-LINE-TL/V			
Verstevigingselement voor TL en TLG roestvast staal V2A			
H (mm)	L = 2,00 m Art.-No.	€ / St.	KV (st.)
20	TL2 V / 200	83,15	60
40	TL4 V / 200	103,63	60
L = 1,50 m			
20	TL2 V / 150	62,37	60
40	TL4 V / 150	77,71	60

Schlüter®-TROBA-LINE-TL/V			
Verstevigingselement voor TL en TLG roestvast staal V2A			
H (mm)	L = 1,00 m Art.-No.	€ / St.	KV (st.)
20	TL2 V / 100	41,55	60
40	TL4 V / 100	51,84	60
L = 0,75 m			
20	TL2 V / 75	31,16	60
40	TL4 V / 75	38,86	60



Opmerking:

Bij elke Schlüter-TROBA-LINE-TL-drainagegoot zijn twee eindstukken / verbindingstukken verpakt.

Opmerking:

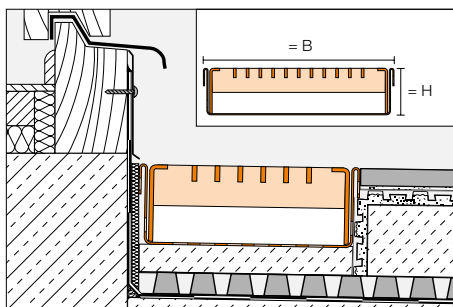
Bij hogere belastingen, bv. door voetgangers- of rolstoelverkeer, is het bij de breedten 110 en 160 mm aan te bevelen het verstevigingselement Schlüter-TROBA-LINE-TL/V mee in te bouwen (apart te bestellen).



Schlüter®-TROBA-LINE-TLR

Schlüter-TROBA-LINE-TLR is een drainagegoot uit twee delen. Het onderste deel is van roestvast staal, het bovenste – een drainagerooster – is van verzinkt staal. De goot kan bij lage aansluithoogten aan deurelementen op balkons en terrassen worden ingewerkt om opstuwend water te voorkomen. Ze kan ook als een intensief belastbare oppervlakte drainagegoot worden gebruikt.

(Productdatablad 7.4)



Schlüter®-TROBA-LINE-TLR			
Goot geperforeerd, rooster verzinkt, B = 110 mm			
H (mm)	L = 2,00 m Art.-No.	€ / St.	KV (st.)
20	TL2 R 110/200	222,96	40
40	TL4 R 110/200	319,18	40
L = 1,50 m			
20	TL2 R 110/150	185,25	40
40	TL4 R 110/150	271,55	40
L = 1,00 m			
20	TL2 R 110/100	119,57	40
40	TL4 R 110/100	167,70	40
L = 0,75 m			
20	TL2 R 110/ 75	100,72	40
40	TL4 R 110/ 75	143,90	40

Schlüter®-TROBA-LINE-TLR			
Goot geperforeerd, rooster verzinkt, B = 160 mm			
H (mm)	L = 2,00 m Art.-No.	€ / St.	KV (st.)
20	TL2 R 160/200	270,56	40
40	TL4 R 160/200	363,79	40
L = 1,50 m			
20	TL2 R 160/150	225,10	40
40	TL4 R 160/150	309,18	40
L = 1,00 m			
20	TL2 R 160/100	143,39	40
40	TL4 R 160/100	190,03	40
L = 0,75 m			
20	TL2 R 160/ 75	120,65	40
40	TL4 R 160/ 75	162,68	40

Schlüter®-TROBA-LINE-TLGR			
Goot gesloten, rooster verzinkt, B = 110 mm			
H (mm)	L = 2,00 m Art.-No.	€ / St.	KV (st.)
40	TLG4 R 110/200	319,18	40
L = 1,50 m			
40	TLG4 R 110/150	221,18	40
L = 1,00 m			
40	TLG4 R 110/100	167,70	40
L = 0,75 m			
40	TLG4 R 110/ 75	118,68	40

Schlüter®-TROBA-LINE-TLGR			
Goot gesloten, rooster verzinkt, B = 160 mm			
H (mm)	L = 2,00 m Art.-No.	€ / St.	KV (st.)
40	TLG4 R 160/200	363,79	40
L = 1,50 m			
40	TLG4 R 160/150	309,18	40
L = 1,00 m			
40	TLG4 R 160/100	190,03	40
L = 0,75 m			
40	TLG4 R 160/ 75	162,68	40

Opmerking:

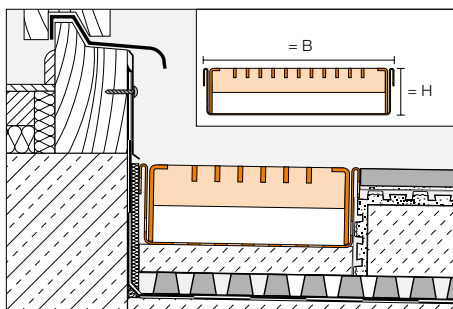
Bij elke TROBA-LINE-TLR-drainagegoot zijn twee eindstukken / verbindingsstukken verpakt. Het rooster van TROBA-LINE-TLR in de lengtes 1,50 m en 2,00 m bestaat uit telkens 2 delen (2 x 0,75 m of 2 x 1,00 m).



Schlüter®-TROBA-LINE-TLR-E

Schlüter-TROBA-LINE-TLR-E is een roestvast-stalen drainagegoot met een afdekrooster van gepolijst roestvast staal. De goot kan bij lage aansluithoogten aan deurelementen op balkons en terrassen worden ingewerkt om opstuwend water te voorkomen. Ze kan ook als een intensief belastbare oppervlakedrainagegoot worden gebruikt.

(Productdatablad 7.4)



Schlüter®-TROBA-LINE-TLR-E

Goot geperforeerd,
rooster roestvast staal V2A, B = 110 mm

H (mm)	L = 2,00 m Art.-No.	€ / St.	KV (st.)
20	TL2 R EP 110/200	368,15	40
40	TL4 R EP 110/200	475,88	40
L = 1,50 m			
20	TL2 R EP 110/150	316,76	40
40	TL4 R EP 110/150	411,81	40
L = 1,00 m			
20	TL2 R EP 110/100	192,13	40
40	TL4 R EP 110/100	246,00	40
L = 0,75 m			
20	TL2 R EP 110/ 75	166,44	40
40	TL4 R EP 110/ 75	213,96	40

Schlüter®-TROBA-LINE-TLR-E

Goot geperforeerd,
rooster roestvast staal V2A, B = 160 mm

H (mm)	L = 2,00 m Art.-No.	€ / St.	KV (st.)
20	TL2 R EP 160/200	482,28	40
40	TL4 R EP 160/200	589,69	40
L = 1,50 m			
20	TL2 R EP 160/150	419,30	40
40	TL4 R EP 160/150	509,34	40
L = 1,00 m			
20	TL2 R EP 160/100	249,19	40
40	TL4 R EP 160/100	302,87	40
L = 0,75 m			
20	TL2 R EP 160/ 75	217,69	40
40	TL4 R EP 160/ 75	262,71	40

Schlüter®-TROBA-LINE-TLGR-E

Goot gesloten,
rooster roestvast staal V2A, B = 110 mm

H (mm)	L = 2,00 m Art.-No.	€ / St.	KV (st.)
40	TLG4 R EP 110/200	475,88	40
L = 1,50 m			
40	TLG4 R EP 110/150	411,81	40
L = 1,00 m			
40	TLG4 R EP 110/100	246,00	40
L = 0,75 m			
40	TLG4 R EP 110/ 75	213,96	40

Schlüter®-TROBA-LINE-TLGR-E

Goot gesloten,
rooster roestvast staal V2A, B = 160 mm

H (mm)	L = 2,00 m Art.-No.	€ / St.	KV (st.)
40	TLG4 R EP 160/200	589,69	40
L = 1,50 m			
40	TLG4 R EP 160/150	509,34	40
L = 1,00 m			
40	TLG4 R EP 160/100	302,87	40
L = 0,75 m			
40	TLG4 R EP 160/ 75	262,71	40

Opmerking:

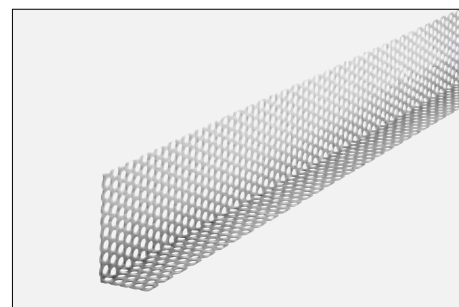
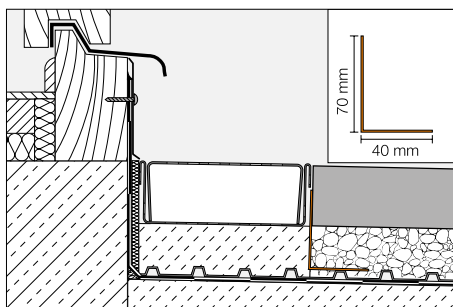
Bij elke TROBA-LINE-TLR-E-drainagegoot zijn twee eindstukken / verbindingsstukken verpakt. Het rooster van TROBA-LINE-TLR-E in de lengtes 1,50 m en 2,00 m bestaat uit telkens 2 delen (2 x 0,75 m of 2 x 1,00 m).



Schlüter®-TROBA-LINE-TLK-E

Schlüter-TROBA-LINE-TLK-E is een kiezelvangrand uit roestvast staal die de bekleding begrenst of dienst doet als lastspreidingslaag.

(Productdatablad 7.4)



Schlüter®-TROBA-LINE-TLK-E

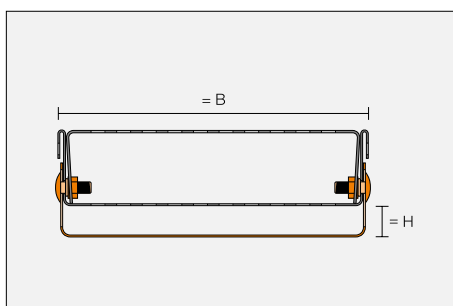
Roestvast staal V2A

L (cm)	Art.-No.	€ / St.	KV (st.)
75	TLKE 4070 / 75	32,82	40
100	TLKE 4070 / 100	36,68	40

Schlüter®-TROBA-LINE-TL/H

Schlüter-TROBA-LINE-TL/H is een in de hoogte instelbaar element waarmee de geperforeerde drainegoten Schlüter-TROBA-LINE-TL en -TLR in de hoogte 40 mm variabel worden uitgelijnd.

(Productdatablad 7.4)



Schlüter®-TROBA-LINE-TL/H

Hoogteregeling, B = 75 mm

H (mm)	L = 135 mm Art.-No.	€ / Set	KV (Set)
0-20	TL2 H 75*	19,26	40
20-40	TL4 H 75**	20,59	40

variabele hoogtes * 0-20 mm / ** 20-40 mm

Schlüter®-TROBA-LINE-TL/H

Hoogteregeling, B = 110 mm

H (mm)	L = 135 mm Art.-No.	€ / Set	KV (Set)
0-20	TL2 H 110*	20,53	40
20-40	TL4 H 110**	21,87	40

Set met 4 schroeven

Schlüter®-TROBA-LINE-TL/H

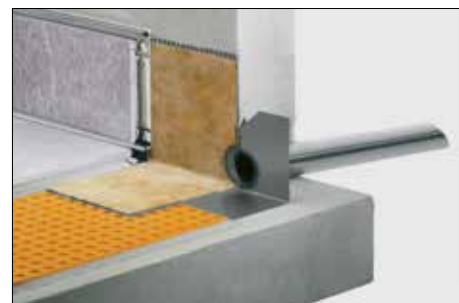
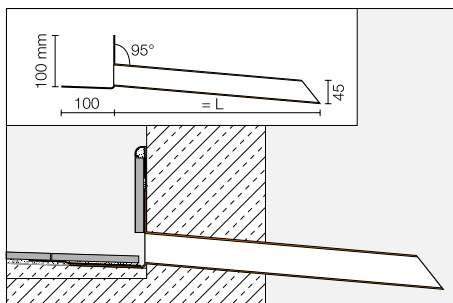
Hoogteregeling, B = 160 mm

H (mm)	L = 135 mm Art.-No.	€ / Set	KV (Set)
0-20	TL2 H 160*	22,41	40
20-40	TL4 H 160**	23,75	40

Schlüter®-KERDI-DRAIN-SP-E

Schlüter-KERDI-DRAIN-SP-E is een spuwer uit roestvast staal voor de afwatering van balkons en terrassen die door een borstwering worden begrensd. Op de grote kleefflens wordt de meegeleverde KERDI-manchet als afdichtingsaansluiting gelijmd, waardoor een eenvoudige en betrouwbare verbinding van de contactafdichtingen verzekerd is.

(Productdatablad 8.5)



Schlüter®-KERDI-DRAIN-SP-E

Roestvast staal V2A

L (cm)	Art.-No.	€ / Set	P (set)
25	KD SPE 45/25	97,86	10
40	KD SPE 45/40	103,98	10



Afdekken, beschermen, bevestigen



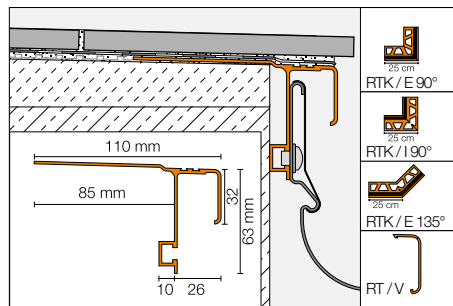
Welke balkonopbouw u ook kiest, met Schlüter-BARA-balkonrandprofielen creëert u altijd een passende afsluiting. Ze bedekken de constructieopbouw en beschermen de randen van balkons en terrassen. Veel van onze randprofielen zijn voorzien van een bevestigingssysteem waaraan het hoogwaardige BARIN-gootsysteem eenvoudig kan worden gemonteerd.

© Villeroy & Boch Fliesen

Schlüter®-BARA-RTK

Schlüter-BARA-RTK is een randprofiel met druiprand voor plaatsing op een al of afschot aangebrachte dekvloer. Het profiel heeft een zodanige vormgeving geschikt voor de montage van het gootsysteem Schlüter-BARIN. De tegels kunnen met oversteek worden geplaatst. Als alternatief kan op de verdiepte overgang naar de druiprand een Schlüter-JOLLY als tegelafsluiting worden aangebracht.

(Productdatablad 5.9)



Schlüter®-BARA-RTK		
Alu. met kleurcoating		
L = 2,50 m Art.-No.	€/ m	KV (st.)
RTK 30 ...*	34,97	40

Schlüter®-BARA-RTK/E 90°		
Buitenhoek 90°		
Art.-No.	€/ St.	P (st.)
E90 / RTK 30 ...*	44,41	10

Schlüter®-BARA-RTK/E 135°		
Buitenhoek 135°		
Art.-No.	€/ St.	P (st.)
E135 / RTK 30 ...*	48,90	10

Schlüter®-BARA-RTK/I 90°		
Binnenhoek 90°		
Art.-No.	€/ St.	P (st.)
I90 / RTK 30 ...*	44,41	10

Schlüter®-BARA-RT/EK		
Eindkapje		
Art.-No.	€/ St.	P (st.)
E / RT 30 ...*	2,55	50

Schlüter®-BARA-RTK/V		
Verbindingsstuk		
Art.-No.	€/ St.	P (st.)
V / RT 30 ...*	2,62	50

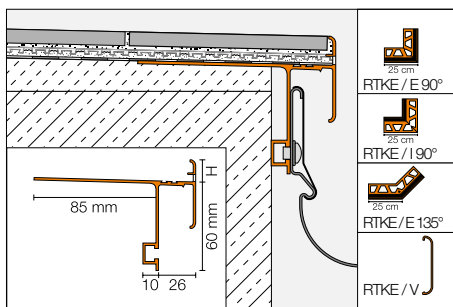
Art.-No. kleur toevoegen (bijv. V / RT 30 RB)
* Kleuren: BW - GM - HB - PG - RB - SB



Schlüter®-BARA-RTKE

Schlüter-BARA-RTKE is een randprofiel met druiprand voor de toepassing op een al op afschot aangebrachte dekvloer. Het profiel heeft een zodanige vormgeving geschikt voor de montage van het gootsysteem Schlüter-BARIN. Het profiel BARA-RTKE is bijzonder geschikt voor de constructieopbouw met de hechtende drainage Schlüter-DITRA-DRAIN. Door de geperforeerde rand behoudt men een keurige tegelafsluiting.

(Productdatablad 5.21)



Schlüter®-BARA-RTKE			
Alu. met kleurcoating			
H (mm)	L = 2,50 m Art.-No.	€ / m	KV (st.)
10	RTKE 10 ...*	42,23	40
15	RTKE 15 ...*	42,68	40
18	RTKE 18 ...*	43,75	40
21	RTKE 21 ...*	44,67	40
23	RTKE 23 ...*	46,01	40

Schlüter®-BARA-RTKE/E 90°			
Buitenhoek 90°			
H (mm)	Art.-No.	€ / St.	P (st.)
10	E90 / RTKE 10 ...*	50,99	10
15	E90 / RTKE 15 ...*	50,99	10
18	E90 / RTKE 18 ...*	50,99	10
21	E90 / RTKE 21 ...*	50,99	10
23	E90 / RTKE 23 ...*	50,99	10

Schlüter®-BARA-RTKE/E 135°			
Buitenhoek 135°			
H (mm)	Art.-No.	€ / St.	P (st.)
10	E135 / RTKE 10 ...*	50,99	10
15	E135 / RTKE 15 ...*	50,99	10
18	E135 / RTKE 18 ...*	50,99	10
21	E135 / RTKE 21 ...*	50,99	10
23	E135 / RTKE 23 ...*	50,99	10

Schlüter®-BARA-RTKE/I 90°			
Binnenhoek 90°			
H (mm)	Art.-No.	€ / St.	P (st.)
10	I90 / RTKE 10 ...*	50,99	10
15	I90 / RTKE 15 ...*	50,99	10
18	I90 / RTKE 18 ...*	50,99	10
21	I90 / RTKE 21 ...*	50,99	10
23	I90 / RTKE 23 ...*	50,99	10

Schlüter®-BARA-RTKE/V			
Verbindingsstuk			
H (mm)	Art.-No.	€ / St.	P (st.)
10	V / RTKE 10 ...*	2,85	50
15	V / RTKE 15 ...*	2,85	50
18	V / RTKE 18 ...*	2,85	50
21	V / RTKE 21 ...*	2,85	50
23	V / RTKE 23 ...*	2,85	50

Art.-No. kleur toevoegen (bijv. V / RTKE 10 PG)	
GM	PG
* Kleuren: GM - PG	

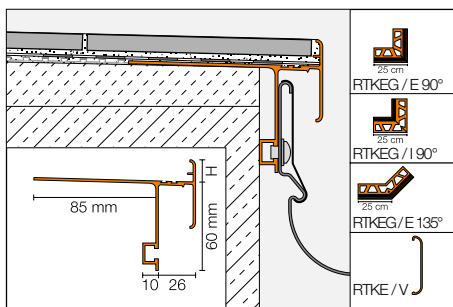
Opmerking:

De profielhoogte 23 mm is eveneens bedoeld voor gebruik met Schlüter-DITRA-DRAIN 8.



Schlüter®-BARA-RTKEG

Schlüter-BARA-RTKEG is een randprofiel met driuiprand voor de toepassing op een al op afschot aangebrachte dekvloer. Het profiel heeft een zodanige vormgeving geschikt voor de montage van het gootsysteem Schlüter-BARIN. Het is geschikt voor de constructieopbouw met de ontkoppelingsmat Schlüter-DITRA 25. Door de gesloten rand behoudt men een keurige tegelafsluiting. (Productdatablad 5.21)



Schlüter®-BARA-RTKEG			
Alu. met kleurcoating			
H (mm)	L = 2,50 m Art.-No.	€ / m	KV (st.)
4	RTKEG 4 ...*	33,17	40
10	RTKEG 10 ...*	33,60	40
15	RTKEG 15 ...*	34,20	40
18	RTKEG 18 ...*	35,36	40
21	RTKEG 21 ...*	36,21	40

Schlüter®-BARA-RTKEG/E 90°			
Buitenhoek 90°			
H (mm)	Art.-No.	€ / St.	P (st.)
4	E90 / RTKEG 4 ...*	45,92	10
10	E90 / RTKEG 10 ...*	45,92	10
15	E90 / RTKEG 15 ...*	45,92	10
18	E90 / RTKEG 18 ...*	45,92	10
21	E90 / RTKEG 21 ...*	45,92	10

Schlüter®-BARA-RTKEG/E 135°			
Buitenhoek 135°			
H (mm)	Art.-No.	€ / St.	P (st.)
4	E135 / RTKEG 4 ...*	45,92	10
10	E135 / RTKEG 10 ...*	45,92	10
15	E135 / RTKEG 15 ...*	45,92	10
18	E135 / RTKEG 18 ...*	45,92	10
21	E135 / RTKEG 21 ...*	45,92	10

Schlüter®-BARA-RTKEG/I 90°			
Binnenhoek 90°			
H (mm)	Art.-No.	€ / St.	P (st.)
4	I90 / RTKEG 4 ...*	45,92	10
10	I90 / RTKEG 10 ...*	45,92	10
15	I90 / RTKEG 15 ...*	45,92	10
18	I90 / RTKEG 18 ...*	45,92	10
21	I90 / RTKEG 21 ...*	45,92	10

Schlüter®-BARA-RTKE/V			
Verbindingsstuk			
H (mm)	Art.-No.	€ / St.	P (st.)
4	V / RTKE 4 ...*	2,85	50
10	V / RTKE 10 ...*	2,85	50
15	V / RTKE 15 ...*	2,85	50
18	V / RTKE 18 ...*	2,85	50
21	V / RTKE 21 ...*	2,85	50

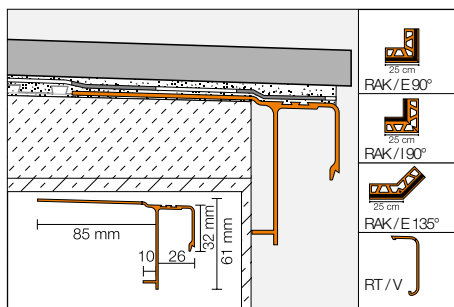
Art.-No. kleur toevoegen (bijv. V / RTKE 4 PG)	
	
* Kleuren: GM - PG	



Schlüter®-BARA-RAK

Schlüter-BARA-RAK is een balkonrandprofiel met druiprand van kleurgecoat aluminium. Het wordt aan de randen op een op voorhand aangebracht afschot gelegd en fungeert daar als randafsluiting en druiprand.

(Productdatablad 5.5)



Schlüter®-BARA-RAK		
Alu. met kleurcoating		
L = 2,50 m Art.-No.	€/ m	KV (st.)
RAK 50 ...*	30,65	40

Schlüter®-BARA-RAK/E 90°		
Buitenhoek 90°		
Art.-No.	€/ St.	P (st.)
E90 / RAK 50 ...*	40,84	10

Schlüter®-BARA-RAK/E 135°		
Buitenhoek 135°		
Art.-No.	€/ St.	P (st.)
E135 / RAK 50 ...*	44,96	10

Schlüter®-BARA-RAK/I 90°		
Binnenhoek 90°		
Art.-No.	€/ St.	P (st.)
I90 / RAK 50 ...*	40,84	10

Schlüter®-BARA-RT/EK		
Eindkapje		
Art.-No.	€/ St.	P (st.)
E / RT 30 ...*	2,55	50

Schlüter®-BARA-RTK/V		
Verbindingsstuk		
Art.-No.	€/ St.	P (st.)
V / RT 30 ...*	2,62	50

Art.-No. kleur toevoegen (bijv. V / RT 30 RB)
* Kleuren: BW - GM - HB - PG - RB - SB

Opmerking:

Schlüter-BARA-RAK is niet bedoeld voor de montage van het gootsysteem Schlüter-BARIN. Door het boren van gaten (Ø 7 mm) is dit echter wel mogelijk.

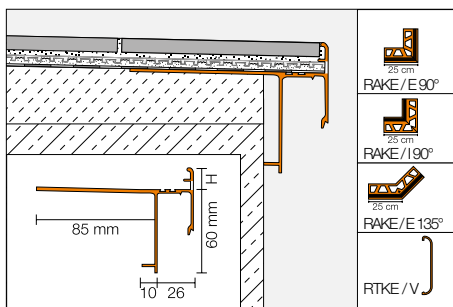


Afbeelding: Ströher



Schlüter®-BARA-RAKE

Schlüter-BARA-RAKE is een randprofiel met druiprand voor de toepassing op een al op afschot aangebrachte dekvloer. Het profiel BARA-RAKE is bijzonder geschikt voor de constructieopbouw met de hechtende drainage Schlüter-DITRA-DRAIN. Door de geperforeerde rand behoudt men een keurige tegelafsluiting.
(Productdatablad 5.22)



Schlüter®-BARA-RAKE			
Alu. met kleurcoating			
H (mm)	L = 2,50 m Art.-No.	€/ m	KV (st.)
10	RAKE 10 ...*	42,68	40
15	RAKE 15 ...*	45,23	40
18	RAKE 18 ...*	45,43	40
21	RAKE 21 ...*	45,90	40

Schlüter®-BARA-RAKE/E 90°			
Buitenhoek 90°			
H (mm)	Art.-No.	€/ St.	P (st.)
10	E90 / RAKE 10 ...*	50,86	10
15	E90 / RAKE 15 ...*	50,86	10
18	E90 / RAKE 18 ...*	50,86	10
21	E90 / RAKE 21 ...*	50,86	10

Schlüter®-BARA-RAKE/E 135°			
Buitenhoek 135°			
H (mm)	Art.-No.	€/ St.	P (st.)
10	E135 / RAKE 10 ...*	50,86	10
15	E135 / RAKE 15 ...*	50,86	10
18	E135 / RAKE 18 ...*	50,86	10
21	E135 / RAKE 21 ...*	50,86	10

Schlüter®-BARA-RAKE/I 90°			
Binnenhoek 90°			
H (mm)	Art.-No.	€/ St.	P (st.)
10	I90 / RAKE 10 ...*	50,86	10
15	I90 / RAKE 15 ...*	50,86	10
18	I90 / RAKE 18 ...*	50,86	10
21	I90 / RAKE 21 ...*	50,86	10

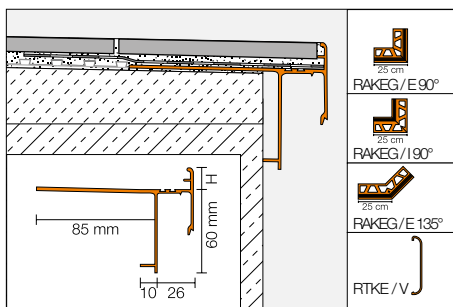
Schlüter®-BARA-RTKE/V			
Verbindingsstuk			
H (mm)	Art.-No.	€/ St.	P (st.)
10	V / RTKE 10 ...*	2,85	50
15	V / RTKE 15 ...*	2,85	50
18	V / RTKE 18 ...*	2,85	50
21	V / RTKE 21 ...*	2,85	50

Art.-No. kleur toevoegen (bijv. V / RTKE 10 PG)	
GM	PG
* Kleuren: GM - PG	



Schlüter®-BARA-RAKEG

Schlüter-BARA-RAKEG is een randprofiel met druiprand voor de toepassing op een al op afschot aangebrachte dekvloer. Het is geschikt voor de constructieopbouw met de ontkoppelingmat Schlüter-DITRA 25. Door de gesloten rand behoudt men een keurige tegelafsluiting. (Productdatablad 5.22)



Schlüter®-BARA-RAKEG			
Alu. met kleurcoating			
H (mm)	L = 2,50 m Art.-No.	€ / m	KV (st.)
4	RAKEG 4 ...*	33,41	40
10	RAKEG 10 ...*	33,94	40
15	RAKEG 15 ...*	36,53	40
18	RAKEG 18 ...*	36,74	40
21	RAKEG 21 ...*	37,19	40

Schlüter®-BARA-RAKEG/E 90°			
Buitenhoek 90°			
H (mm)	Art.-No.	€ / St.	P (st.)
4	E90 / RAKEG 4 ...*	45,80	10
10	E90 / RAKEG 10 ...*	45,80	10
15	E90 / RAKEG 15 ...*	45,80	10
18	E90 / RAKEG 18 ...*	45,80	10
21	E90 / RAKEG 21 ...*	45,80	10

Schlüter®-BARA-RAKEG/E 135°			
Buitenhoek 135°			
H (mm)	Art.-No.	€ / St.	P (st.)
4	E135 / RAKEG 4 ...*	45,80	10
10	E135 / RAKEG 10 ...*	45,80	10
15	E135 / RAKEG 15 ...*	45,80	10
18	E135 / RAKEG 18 ...*	45,80	10
21	E135 / RAKEG 21 ...*	45,80	10

Schlüter®-BARA-RAKEG/I 90°			
Binnenhoek 90°			
H (mm)	Art.-No.	€ / St.	P (st.)
4	I90 / RAKEG 4 ...*	45,80	10
10	I90 / RAKEG 10 ...*	45,80	10
15	I90 / RAKEG 15 ...*	45,80	10
18	I90 / RAKEG 18 ...*	45,80	10
21	I90 / RAKEG 21 ...*	45,80	10

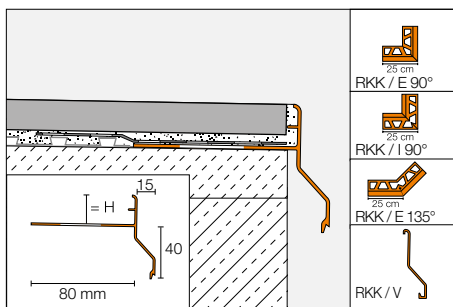
Schlüter®-BARA-RTKE/V			
Verbindingsstuk			
H (mm)	Art.-No.	€ / St.	P (st.)
4	V / RTKE 4 ...*	2,85	50
10	V / RTKE 10 ...*	2,85	50
15	V / RTKE 15 ...*	2,85	50
18	V / RTKE 18 ...*	2,85	50
21	V / RTKE 21 ...*	2,85	50

Art.-No. kleur toevoegen (bijv. V / RTKE 4 GM)	
* Kleuren: GM - PG	



Schlüter®-BARA-RKK

Schlüter-BARA-RKK is een T-vormig afsluitprofiel met korte druiprand voor plaatsing op een al op afschot aangebrachte dekvloer. Het is geschikt voor de constructieopbouw met contactafdichting Schlüter-DITRA 25. Door de gesloten rand behoudt men een keurige tegelafsluiting. (Productdatablad 5.24)



Schlüter®-BARA-RKK			
Alu. met kleurcoating			
H (mm)	L = 2,50 m Art.-No.	€ / m	KV (st.)
10	RKK 10 ...*	26,44	40
15	RKK 15 ...*	27,46	40
18	RKK 18 ...*	28,27	40

Schlüter®-BARA-RKK/E 90°			
Buitenhoek 90°			
H (mm)	Art.-No.	€ / St.	P (st.)
10	E90 / RKK 10 ...*	38,76	10
15	E90 / RKK 15 ...*	38,76	10
18	E90 / RKK 18 ...*	38,76	10

Schlüter®-BARA-RKK/E 135°			
Buitenhoek 135°			
H (mm)	Art.-No.	€ / St.	P (st.)
10	E135 / RKK 10 ...*	38,76	10
15	E135 / RKK 15 ...*	38,76	10
18	E135 / RKK 18 ...*	38,76	10

Schlüter®-BARA-RKK/I 90°			
Binnenhoek 90°			
H (mm)	Art.-No.	€ / St.	P (st.)
10	I90 / RKK 10 ...*	38,76	10
15	I90 / RKK 15 ...*	38,76	10
18	I90 / RKK 18 ...*	38,76	10

Schlüter®-BARA-RKK/V			
Verbindingsstuk			
H (mm)	Art.-No.	€ / St.	P (st.)
10	V / RKK 10 ...*	2,98	50
15	V / RKK 15 ...*	2,98	50
18	V / RKK 18 ...*	2,98	50

Art.-No. kleur toevoegen (bijv. V / RKK 10 SB)
* Kleuren: GM - PG - SB



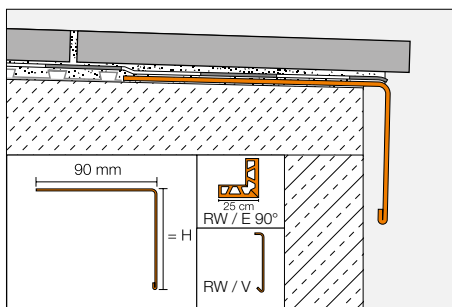
© Villeroy & Boch Fliesen



Schlüter®-BARA-RW

Schlüter-BARA-RW is een hoekvormig afsluitprofiel van roestvast staal of kleurgecoat aluminium en is bedoeld voor de begrenzing van de onafgewerkte randen van balkons en terrassen.

(Productdatablad 5.3)



Schlüter®-BARA-RW			
Alu. met kleurcoating			
H (mm)	L = 2,50 m Art.-No.	€ / m	KV (st.)
15	RW 15 ...*	16,72	40
25	RW 25 ...*	17,71	40
30	RW 30 ...*	18,16	40
40	RW 40 ...*	19,56	40
55	RW 55 ...*	21,30	40
75	RW 75 ...*	23,73	40
95	RW 95 ...*	26,15	40
120	RW 120 ...*	32,76	40
150	RW 150 ...*	36,43	40

Schlüter®-BARA-RW/E 90°			
Buitenhoek 90° alu. met kleurcoating			
H (mm)	Art.-No.	€ / St.	P (st.)
15	E90 / RW 15 ...*	23,11	10
25	E90 / RW 25 ...*	23,67	10
30	E90 / RW 30 ...*	24,19	10
40	E90 / RW 40 ...*	24,74	10
55	E90 / RW 55 ...*	25,87	10
75	E90 / RW 75 ...*	27,24	10
95	E90 / RW 95 ...*	28,65	10
120	E90 / RW 120 ...*	39,24	10
150	E90 / RW 150 ...*	41,35	10

Schlüter®-BARA-RW/V			
Verbindingsstuk alu. met kleurcoating			
H (mm)	Art.-No.	€ / St.	P (st.)
15	V / RW 15 ...*	5,10	50
25	V / RW 25 ...*	5,10	50
30	V / RW 30 ...*	5,10	50
40	V / RW 40 ...*	5,10	50
55	V / RW 55 ...*	5,10	50
75	V / RW 75 ...*	6,08	50
95	V / RW 95 ...*	6,08	50
120	V / RW 120 ...*	6,08	50
150	V / RW 150 ...*	6,08	50

Schlüter®-BARA-RW-E			
Roestvast staal V2A			
H (mm)	L = 2,50 m Art.-No.	€ / m	KV (st.)
15	RW 15 E	26,40	40
25	RW 25 E	27,44	40
30	RW 30 E	28,91	40
40	RW 40 E	30,48	40
55	RW 55 E	33,50	40
75	RW 75 E	37,64	40
95	RW 95 E	41,67	40
120	RW 120 E	46,79	40
150	RW 150 E	52,93	40

Schlüter®-BARA-RW-E/E 90°			
Buitenhoek 90° roestvast staal V2A			
H (mm)	Art.-No.	€ / St.	P (st.)
15	E90 / RW 15 E	32,17	10
25	E90 / RW 25 E	32,87	10
30	E90 / RW 30 E	33,86	10
40	E90 / RW 40 E	34,91	10
55	E90 / RW 55 E	36,97	10
75	E90 / RW 75 E	39,72	10
95	E90 / RW 95 E	49,64	10
120	E90 / RW 120 E	52,99	10
150	E90 / RW 150 E	57,09	10

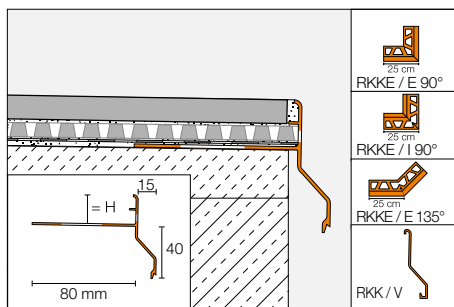
Schlüter®-BARA-RW-E/V			
Verbindingsstuk roestvast staal V2A			
H (mm)	Art.-No.	€ / St.	P (st.)
15	V / RW 15 E	5,93	50
25	V / RW 25 E	5,93	50
30	V / RW 30 E	5,93	50
40	V / RW 40 E	5,93	50
55	V / RW 55 E	5,93	50
75	V / RW 75 E	7,09	50
95	V / RW 95 E	7,09	50
120	V / RW 120 E	7,09	50
150	V / RW 150 E	7,09	50

Art.-No. kleur toevoegen (bijv. V / RW 15 HB)
* Kleuren: BW - GM - HB - PG - RB - SB



Schlüter®-BARA-RKKE

Schlüter-BARA-RKKE is een T-vormig afsluitprofiel met korte druiprand voor plaatsing op een al op afschot aangebrachte dekvloer. Het profiel BARA-RKKE is bijzonder geschikt voor de constructieopbouw met hechtende drainage Schlüter-DITRA-DRAIN. Door de geperforeerde rand behoudt men een keurige tegelafsluiting.
(Productdatablad 5.24)



Schlüter®-BARA-RKKE			
Alu. met kleurcoating			
H (mm)	L = 2,50 m Art.-No.	€ / m	KV (st.)
8	RKKE 8 ...*	33,22	40
10	RKKE 10 ...*	33,93	40
15	RKKE 15 ...*	35,52	40
18	RKKE 18 ...*	36,93	40
21	RKKE 21 ...*	38,87	40
23	RKKE 23 ...*	40,23	40

Schlüter®-BARA-RKKE/E 90°			
Buitenhoek 90°			
H (mm)	Art.-No.	€ / St.	P (st.)
8	E90 / RKKE 8 ...*	42,90	10
10	E90 / RKKE 10 ...*	42,90	10
15	E90 / RKKE 15 ...*	42,90	10
18	E90 / RKKE 18 ...*	42,90	10
21	E90 / RKKE 21 ...*	42,90	10
23	E90 / RKKE 23 ...*	42,90	10

Schlüter®-BARA-RKKE/E 135°			
Buitenhoek 135°			
H (mm)	Art.-No.	€ / St.	P (st.)
8	E135 / RKKE 8 ...*	42,90	10
10	E135 / RKKE 10 ...*	42,90	10
15	E135 / RKKE 15 ...*	42,90	10
18	E135 / RKKE 18 ...*	42,90	10
21	E135 / RKKE 21 ...*	42,90	10
23	E135 / RKKE 23 ...*	42,90	10

Schlüter®-BARA-RKKE/I 90°			
Binnenhoek 90°			
H (mm)	Art.-No.	€ / St.	P (st.)
8	I90 / RKKE 8 ...*	42,90	10
10	I90 / RKKE 10 ...*	42,90	10
15	I90 / RKKE 15 ...*	42,90	10
18	I90 / RKKE 18 ...*	42,90	10
21	I90 / RKKE 21 ...*	42,90	10
23	I90 / RKKE 23 ...*	42,90	10

Schlüter®-BARA-RKK/V			
Verbindingsstuk			
H (mm)	Art.-No.	€ / St.	P (st.)
8	V / RKK 8 ...*	2,98	50
10	V / RKK 10 ...*	2,98	50
15	V / RKK 15 ...*	2,98	50
18	V / RKK 18 ...*	2,98	50
21	V / RKK 21 ...*	2,98	50
23	V / RKK 23 ...*	2,98	50

Art.-No. kleur toevoegen (bijv. V / RKK 8 PG)
* Kleuren: GM - PG - SB

Opmerking:

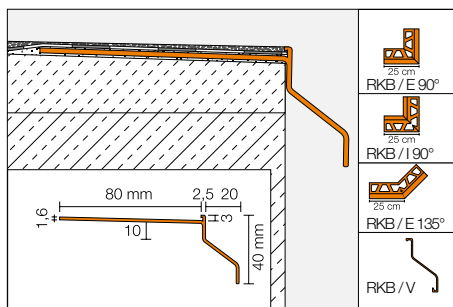
De profielhoogtes 21 en 23 mm zijn bedoeld voor gebruik met Schlüter-DITRA-DRAIN 8.



Schlüter®-BARA-RKB

Schlüter-BARA-RKB is een T-vormig afsluitprofiel voor coatings. Het voorste afsluitvlak beschikt over een vooruitstekende druiprand.

(Productdatablad 5.18)



Schlüter®-BARA-RKB			
Alu. met kleurcoating			
L = 2,50 m Art.-No.	€/ m	KV (st.)	
RKB 3 ...*	23,92	40	

Schlüter®-BARA-RKB/E 90°		
Buitenhoek 90°		
Art.-No.	€/ St.	P (st.)
E90 / RKB 3 ...*	32,03	10

Schlüter®-BARA-RKB/E 135°		
Buitenhoek 135°		
Art.-No.	€/ St.	P (st.)
E135 / RKB 3 ...*	33,39	10

Schlüter®-BARA-RKB/I 90°		
Binnenhoek 90°		
Art.-No.	€/ St.	P (st.)
I90 / RKB 3 ...*	32,03	10

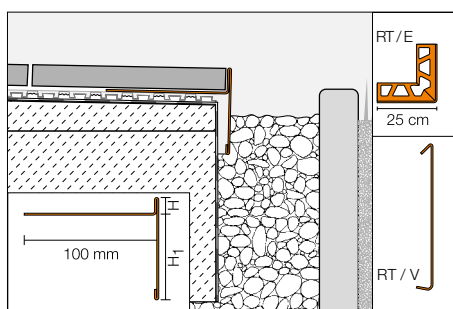
Schlüter®-BARA-RKB/V		
Verbindingsstuk		
Art.-No.	€/ St.	P (st.)
V / RKB 3 ...*	2,98	50

Art.-No. kleur toevoegen (bijv. V / RKB 3 GM)	
GM	PG
* Kleuren: GM - PG	

Schlüter®-BARA-RT

Schlüter-BARA-RT is een T-vormig randprofiel van kleurgecoat aluminium voor het begrenzen van de open randruimte aan balkons en terrassen. Het bovenste afsluitvlak dekt de rand van de bekleding af, het onderste vormt een druiprand en verbergt eventueel de overgangsruijme naar de TROBA-oppervlaktedrainage.

(Productdatablad 5.19)



Schlüter®-BARA-RT			
Alu. met kleurcoating			
H/H1 (mm)	L = 2,50 m Art.-No.	€/ m	KV (st.)
9/60	RT 9/60 ...*	32,22	40
12/16	RT 12/16 ...*	28,20	40
12/65	RT 12/65 ...*	32,22	40
20/50	RT 20/50 ...**	32,22	40
25/40	RT 25/40 ...**	32,22	40
30/35	RT 30/35 ...**	32,82	40

Schlüter®-BARA-RT/E 90°			
Buitenhoek 90°			
H/H1 (mm)	Art.-No.	€/ St.	P (st.)
9/60	E90 / RT 9/60 ...*	35,44	10
12/16	E90 / RT 12/16 ...*	32,37	10
12/65	E90 / RT 12/65 ...*	35,44	10
20/50	E90 / RT 20/50 ...**	35,44	10
25/40	E90 / RT 25/40 ...**	35,44	10
30/35	E90 / RT 30/35 ...**	35,65	10

Schlüter®-BARA-RT/V			
Verbindingsstuk			
H/H1 (mm)	Art.-No.	€/ St.	P (st.)
9/60	V / RT 9/60 ...*	6,08	50
12/16	V / RT 12/16 ...*	5,10	50
12/65	V / RT 12/65 ...*	6,08	50
20/50	V / RT 20/50 ...**	6,08	50
25/40	V / RT 25/40 ...**	6,08	50
30/35	V / RT 30/35 ...**	6,08	50

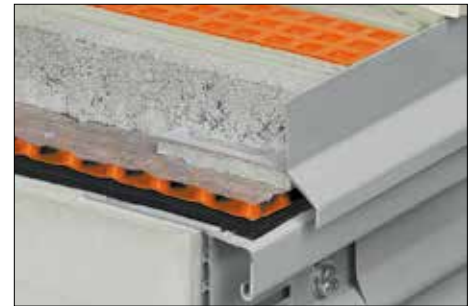
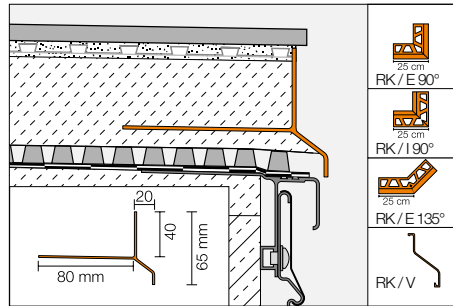
Art.-No. kleur toevoegen (bijv. V / RT 9/60 HB)	
BW	GM HB PG RB SB
* Kleuren: BW - GM - HB - PG - RB - SB	
** Kleuren: GM - PG	



Schlüter®-BARA-RK

Schlüter-BARA-RK is een T-vormig afsluitprofiel. Door de vooruitstekende druiprand wordt de open ruimte naar de TROBA-oppervlakedrainage afgedekt.

(Productdatablad 5.4)



Schlüter®-BARA-RK			
Alu. met kleurcoating			
L = 2,50 m Art.-No.	€/m	KV (st.)	
RK 65 ...*	26,25	40	

Schlüter®-BARA-RK/E 90°			
Buitenhoek 90°			
Art.-No.	€/St.	P (st.)	
E90 / RK 65 ...*	34,53	10	

Schlüter®-BARA-RK/E 135°			
Buitenhoek 135°			
Art.-No.	€/St.	P (st.)	
E135 / RK 65 ...*	38,08	10	

Schlüter®-BARA-RK/I 90°			
Binnenhoek 90°			
Art.-No.	€/St.	P (st.)	
I90 / RK 65 ...*	34,53	10	

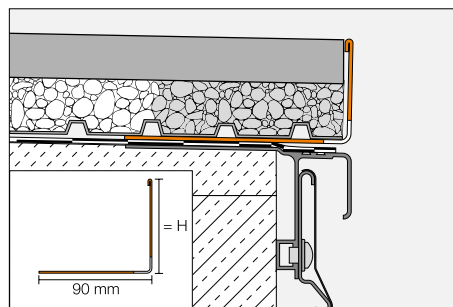
Schlüter®-BARA-RK/V			
Verbindingsstuk			
Art.-No.	€/St.	P (st.)	
V / RK 65 ...*	2,98	50	

Art.-No. kleur toevoegen (bijv. V / RK 65 GM)			
* Kleuren: BW - GM - HB - PG - RB - SB			

Schlüter®-BARA-RWL

Schlüter-BARA-RWL is een uit kleurgecoat aluminium vervaardigd randprofiel met afwateringsopeningen voor de randen van balkons en terrassen. Het is uitermate geschikt voor de afsluiting van balkon- en terrasvloeren die los op grind of op tegel dragers worden gelegd.

(Productdatablad 5.15)



Schlüter®-BARA-RWL			
Alu. met kleurcoating			
H (mm)	L = 2,50 m Art.-No.	€/m	KV (st.)
15	RWL 15 ...*	16,72	40
25	RWL 25 ...*	17,71	40
30	RWL 30 ...*	18,16	40
40	RWL 40 ...*	19,56	40
55	RWL 55 ...*	21,30	40
75	RWL 75 ...*	23,73	40
95	RWL 95 ...*	26,15	40
120	RWL 120 ...*	32,76	40
150	RWL 150 ...*	36,43	40

Art.-No. kleur toevoegen (bijv. RWL 15 PG)	
* Kleuren: GM - PG	

Opmerking:

Voor passende buitenhoeken en verbindingsstukken zie Schlüter-BARA-RW.



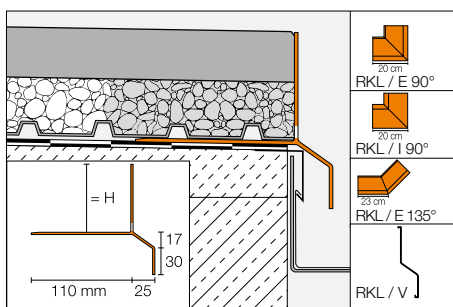
Schlüter-BARA-RKL 35, afsluitprofiel voor balkons en terrassen



- ✓ Speciaal voor 2 cm dikke keramische elementen en natuursteen ontwikkeld.
- ✓ Het 35 mm hoge afsluitvlak dekt de tegelrand en de drainage af.
- ✓ Afwateringsopeningen en druiprand.
- ✓ Toebehoren: binnenhoeken, buitenhoeken (90°/135°) en verbindingsstuk.
- ✓ Geschikt voor het afsluiten van bekledingen op Schlüter-TROBA-LEVEL.

Schlüter®-BARA-RKL

Schlüter-BARA-RKL is een hoekvormig randprofiel met afwateringsopeningen uit kleurgecoat aluminium. Het leent zich voor grootformaat plaat-elementen die naar keuze op lagen ongebonden grind/split of op tegel dragers worden gelegd. (Productdatablad 5.20)



Schlüter®-BARA-RKL			
Alu. met kleurcoating			
H (mm)	L = 2,50 m Art.-No.	€ / m	KV (st.)
30	RKL 30 ...*	42,78	40
35	RKL 35 ...*	44,85	40
40	RKL 40 ...*	46,94	40
50	RKL 50 ...*	48,17	40
75	RKL 75 ...*	50,63	40

Schlüter®-BARA-RKL/E 90°				
Buitenhoek 90°				
H (mm)	Art.-No.	€ / St.	P (st.)	
30	E90 / RKL 30 ...*	68,73	10	
35	E90 / RKL 35 ...*	68,73	10	
40	E90 / RKL 40 ...*	68,73	10	
50	E90 / RKL 50 ...*	68,73	10	
75	E90 / RKL 75 ...*	68,73	10	

Schlüter®-BARA-RKL/E 135°				
Buitenhoek 135°				
H (mm)	Art.-No.	€ / St.	P (st.)	
30	E135 / RKL 30 ...*	68,73	10	
35	E135 / RKL 35 ...*	68,73	10	
40	E135 / RKL 40 ...*	68,73	10	
50	E135 / RKL 50 ...*	68,73	10	
75	E135 / RKL 75 ...*	68,73	10	

Schlüter®-BARA-RKL/I 90°			
Binnenhoek 90°			
H (mm)	Art.-No.	€ / St.	P (st.)
30	I90 / RKL 30 ...*	68,73	10
35	I90 / RKL 35 ...*	68,73	10
40	I90 / RKL 40 ...*	68,73	10
50	I90 / RKL 50 ...*	68,73	10
75	I90 / RKL 75 ...*	68,73	10

Schlüter®-BARA-RKL/V			
Verbindingsstuk			
H (mm)	Art.-No.	€ / St.	P (st.)
30	V / RKL 30 ...*	5,72	50
35	V / RKL 35 ...*	5,72	50
40	V / RKL 40 ...*	5,72	50
50	V / RKL 50 ...*	5,72	50
75	V / RKL 75 ...*	5,72	50

Opmerking:

Schlüter-BARA-RKL 35 en 40 zijn bijzonder geschikt voor 2 cm dikke tegelementen.

Art.-No. kleur toevoegen (bijv. V / RKL 30 GM)



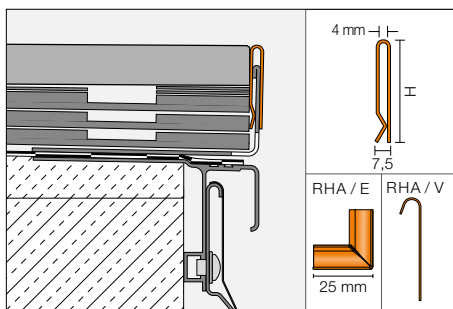
* Kleuren: GM - PG - SB



Schlüter®-BARA-RHA

Schlüter-BARA-RHA is een in hoogte verstelbaar afdekprofiel van kleurgecoat aluminium. Het dekt in combinatie met de bijbehorende draagprofielen, bijv. BARA-RWL of BARA-RKL, de vrije randen van balkons en terrassen af. Met dit afdekprofiel kunnen opbouwhoogtes tot 220 mm worden gerealiseerd.

(Productdatablad 5.16)



Schlüter®-BARA-RHA			
Alu. met kleurcoating			
H (mm)	L = 2,50 m Art.-No.	€/ m	KV (st.)
50	RHA 50 ...*	22,05	40
90	RHA 90 ...*	23,95	40

Schlüter®-BARA-RHA/E 90°			
Buitenhoek 90°			
H (mm)	Art.-No.	€/ St.	P (st.)
50	E90 / RHA 50 ...*	11,75	10
90	E90 / RHA 90 ...*	11,75	10

Schlüter®-BARA-RHA/V			
Verbindingsstuk			
H (mm)	Art.-No.	€/ St.	P (st.)
50	V / RHA 50 ...*	7,05	50
90	V / RHA 90 ...*	7,05	50

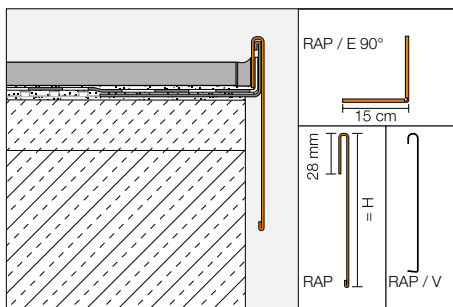
Art.-No. kleur toevoegen (bijv. V / RHA 50 SB)
* Kleuren: GM - PG - SB

Opmerking:
De draagprofielen zijn apart te bestellen.

Schlüter®-BARA-RAP

Schlüter-BARA-RAP is een afdekprofiel van kleurgecoat aluminium. Het dekt in combinatie met het draagprofiel Schlüter-BARA-RW de vrije (zijdelingse) randen van balkons en terrassen af.

(Productdatablad 5.17)



Schlüter®-BARA-RAP			
Alu. met kleurcoating			
H (mm)	L = 2,50 m Art.-No.	€/ m	KV (st.)
75	RAP 75 PG	22,49	40
86	RAP 90 PG	23,37	40
110	RAP 110 PG	24,54	40

Schlüter®-BARA-RAP/E 90°			
Buitenhoek 90° alu. met kleurcoating			
H (mm)	Art.-No.	€/ St.	P (st.)
75	E90 / RAP 75 PG	26,21	10
86	E90 / RAP 90 PG	27,19	10
110	E90 / RAP 110 PG	28,11	10

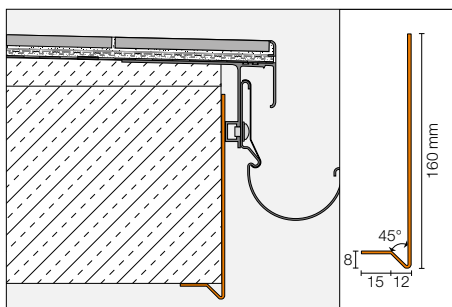
Schlüter®-BARA-RAP/V			
Verbindingsstuk alu. met kleurcoating			
H (mm)	Art.-No.	€/ St.	P (st.)
75	V / RAP 75 PG	6,08	50
86	V / RAP 90 PG	6,08	50
110	V / RAP 110 PG	6,08	50

Opmerking:
Het draagprofiel Schlüter-BARA-RW is apart te bestellen.



Schlüter®-BARA-FAP

Schlüter-BARA-FAP is een profiel voor het afdekken van de voorzijde van vrij uitkragende balkons. (Productdatablad 5.23)



Schlüter®-BARA-FAP			
Alu. met kleurcoating			
L = 2,50 m Art.-No.	€/ m	KV (st.)	
FAP 165 ...*	35,06	40	

Schlüter®-BARA-FAP/E 90°		
Buitenhoek 90°		
Art.-No.	€/ St.	P (st.)
E90 / FAP 165 ...*	34,84	10



Opmerking:

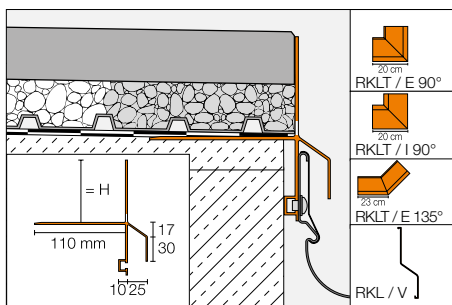
Als verbindingstuk raden we de naadafdekking Schlüter-BARA-STU aan.

Art.-No. kleur toevoegen (bijv. E90 / FAP 165 BW)
* Kleuren: BW - GM - HB - PG - RB - SB

Schlüter®-BARA-RKLT

Schlüter-BARA-RKLT is een hoekvormig randprofiel met afwateringsopeningen uit kleurgecoat aluminium. Het leent zich voor grootformaat plaat-elementen die naar keuze op lagen ongebonden grind/split of op tegeldragers worden gelegd. BARA-RKLT beschikt over een T-vormige profielkamer voor de montage van het gootsysteem Schlüter-BARIN.

(Productdatablad 5.20)



Schlüter®-BARA-RKLT			
Alu. met kleurcoating			
H (mm)	L = 2,50 m Art.-No.	€/ m	KV (st.)
30	RKLT 30 ...*	51,07	40
40	RKLT 40 ...*	55,25	40
50	RKLT 50 ...*	56,50	40
75	RKLT 75 ...*	58,92	40

Schlüter®-BARA-RKLT/E 90°			
Buitenhoek 90°			
H (mm)	Art.-No.	€/ St.	P (st.)
30	E90 / RKLT 30 ...*	71,79	10
40	E90 / RKLT 40 ...*	71,79	10
50	E90 / RKLT 50 ...*	71,79	10
75	E90 / RKLT 75 ...*	71,79	10

Schlüter®-BARA-RKLT/E 135°			
Buitenhoek 135°			
H (mm)	Art.-No.	€/ St.	P (st.)
30	E135 / RKLT 30 ...*	71,79	10
40	E135 / RKLT 40 ...*	71,79	10
50	E135 / RKLT 50 ...*	71,79	10
75	E135 / RKLT 75 ...*	71,79	10

Schlüter®-BARA-RKLT/I 90°			
Binnenhoek 90°			
H (mm)	Art.-No.	€/ St.	P (st.)
30	I90 / RKLT 30 ...*	71,79	10
40	I90 / RKLT 40 ...*	71,79	10
50	I90 / RKLT 50 ...*	71,79	10
75	I90 / RKLT 75 ...*	71,79	10

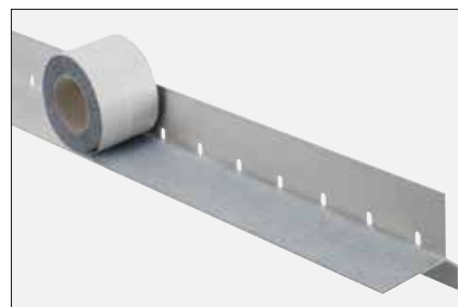
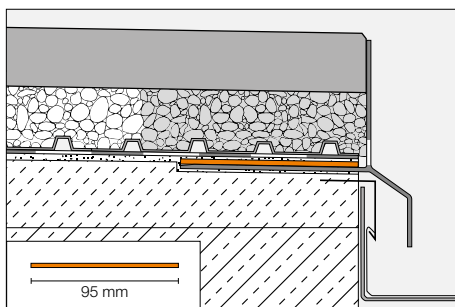
Schlüter®-BARA-RKL/V			
Verbindingsstuk			
H (mm)	Art.-No.	€/ St.	P (st.)
30	V / RKL 30 ...*	5,72	50
40	V / RKL 40 ...*	5,72	50
50	V / RKL 50 ...*	5,72	50
75	V / RKL 75 ...*	5,72	50

Art.-No. kleur toevoegen (bijv. V / RKL 30 PG)
* Kleuren: GM - PG - SB



Schlüter®-BARA-HV

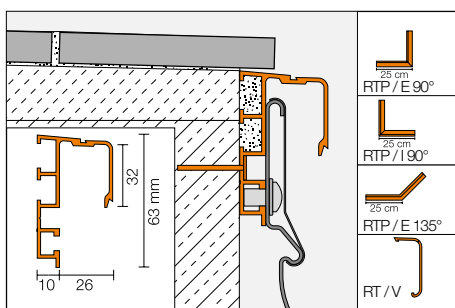
Schlüter-BARA-HV is een hechting bevorderende kleefband uit polyethyleen met een vliesmateriaal aan de bovenkant en een zelfklevende butyllaag aan de onderkant. Hij is geschikt voor het maken van een kleefflens om de contactafdichting Schlüter-KERDI aan een randafsluiting met Schlüter-BARA-RKL betrouwbaar af te dichten. (Productdatablad 5.20)



Schlüter®-BARA-HV			
Zelfklevend hechtvlies			
B (mm)	Rol = 5 m Art.-No.	€ / m	P (rol)
95	HVL 95 / 5M	6,33	10

Schlüter®-BARA-RTP

Schlüter-BARA-RTP is een randprofiel voor de bevestiging van het gootsysteem Schlüter-BARIN, dat later aan de vrije rand van aanwezige balkon- of terrasconstructies kan worden aangebracht. (Productdatablad 5.11)



Schlüter®-BARA-RTP		
Alu. met kleurcoating		
L = 2,50 m Art.-No.	€ / m	KV (st.)
RTP 65 PG	28,91	40

Schlüter®-BARA-RTP/E 90°		
Buitenhoek 90°		
Art.-No.	€ / St.	P (st.)
E90 / RTP 65 PG	37,33	10

Schlüter®-BARA-RTP/E 135°		
Buitenhoek 135°		
Art.-No.	€ / St.	P (st.)
E135 / RTP 65 PG	41,07	10

Schlüter®-BARA-RTP/I 90°		
Binnenhoek 90°		
Art.-No.	€ / St.	P (st.)
I90 / RTP 65 PG	37,33	10

Schlüter®-BARA-RTK/V		
Verbindingsstuk		
Art.-No.	€ / St.	P (st.)
V / RT 30 PG	2,62	50

Schlüter®-BARA-RTP/S		
Speciale schroeven, incl. pluggen		
Art.-No.	€ / Set	P (set)
RTPS 540	7,92	10

Set = 10 St.

Schlüter®-BARA-STU

Schlüter-BARA-STU zijn dunne plaatstrips uit aluminium, die met een schaar op de juiste lengte kunnen worden gesneden en met Schlüter-KERDI-FIX als naadoverlapping van de BARA-profielserie kunnen worden verlijmd.

Schlüter®-BARA-STU		
Naadafdekking		
Art.-No.	€ / St.	P (st.)
STU 335 ...*	1,90	10

Art.-No. kleur toevoegen (bijv. STU 335 HB)					
BW	GM	HB	PG	RB	SB
* Kleuren: BW - GM - HB - PG - RB - SB					

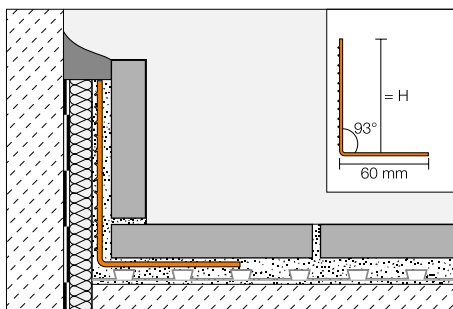
Lengte = 30 cm
Breedte = 35 mm
Dikte = 0,5 mm



Schlüter®-BARA-ESOT

Schlüter-BARA-ESOT is een plintdraagprofiel uit roestvast staal, dat kan toegepast worden, wanneer voor plinttegels geen draagkrachtige ondergrond voorhanden is.

(Productdatablad 5.1)



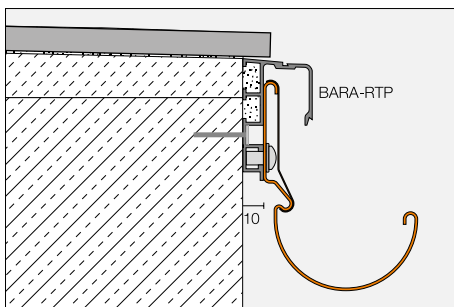
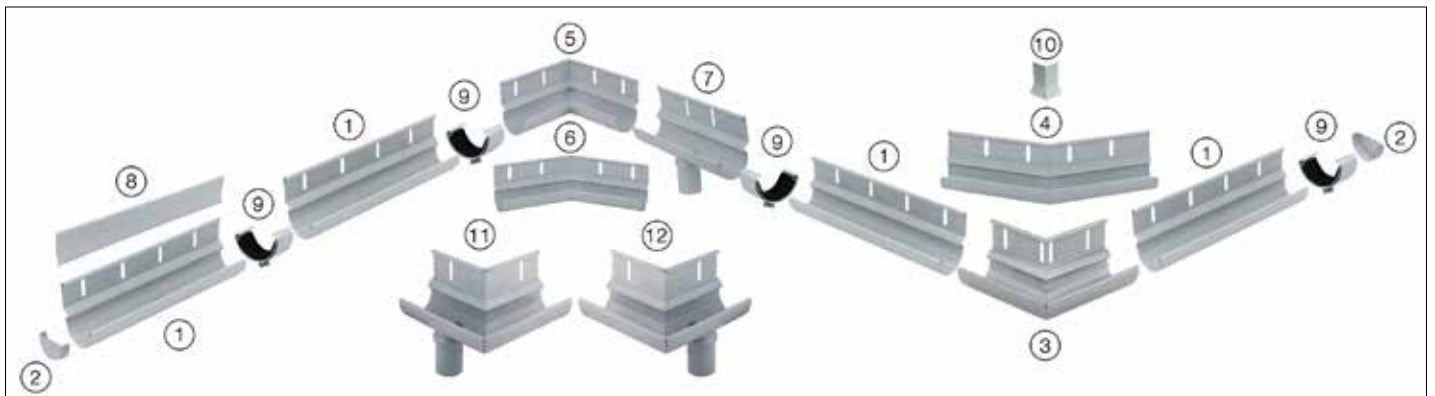
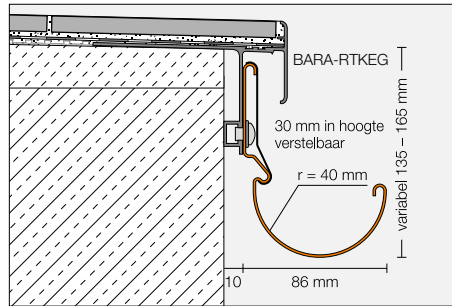
Schlüter®-BARA-ESOT			
Roestvast staal V2A			
H (mm)	L = 2,50 m Art.-No.	€/ m	KV (st.)
60	ESOT 60	15,52	60
110	ESOT 110	20,17	60





Schlüter®-BARIN-SR

Schlüter-BARIN-SR is een gootsysteem van kleur-gecoat aluminium voor het afvoeren van balkon- en terraswater. Het laat zich bevestigen op de daartoe voorziene Schlüter-BARA-profielen.
(Productdatablad 10.1)



Schlüter®-BARIN-SR AC

Alu. met kleurcoating

Beschrijving	Art.-No.	€ / Set	KV (Set)
BARIN-set goot 2,50 m 1 gootelement 2,50 m ① telkens 1 afdekprofiel 2,50 + 0,50 m ⑧ 1 verbindingsstuk ⑨ 8 schroeven	BSR4 R 250 ...*	126,85	60
BARIN-set goot 1,50 m 1 gootelement 1,50 m ① telkens 1 afdekprofiel 1,50 m + 0,50 m ⑧ 1 verbindingsstuk ⑨ 4 schroeven	BSR4 R 150 ...*	74,93	60
BARIN-set eindstuk 2 eindstukken ② 2 verbindingsstukken ⑨	BSR4 E 2 ...*	26,07	60
BARIN-set buitenhoek 90° 1 hoekelement ③ 2 verbindingsstukken ⑨ 1 hoekafdekprofiel ⑩	BSR4 EWG 90 ...*	85,57	60
BARIN-set buitenhoek 90° met afvoer links 1 hoekelement ⑪ 2 verbindingsstukken ⑨ 1 hoekafdekprofiel ⑩	BSR4 E90 L DN 60 ...*	109,15	60
BARIN-set buitenhoek 90° met afvoer rechts 1 hoekelement ⑫ 2 verbindingsstukken ⑨ 1 hoekafdekprofiel ⑩	BSR4 E90 R DN 60 ...*	109,15	60
BARIN-set buitenhoek 135° 1 hoekelement ④ 2 verbindingsstukken ⑨ 1 hoekafdekprofiel ⑩	BSR4 EWG 135 ...*	85,57	60
BARIN-set binnenhoek 90° 1 hoekelement ⑤ 2 verbindingsstukken ⑨	BSR4 IWG 90 ...*	85,57	60
BARIN-set binnenhoek 135° 1 hoekelement ⑥ 2 verbindingsstukken ⑨	BSR4 IWG 135 ...*	85,57	60
BARIN-set afvoerelement 1 gootelement 20 cm met afvoermidden ⑦ 2 verbindingsstukken ⑨ 2 schroeven	BSR4 A DN 60 ...*	39,18	60

Opmerking:

Binnen- en buitenhoeken in andere vormen zijn als speciale bestelling op aanvraag te verkrijgen. Kleine kleurafwijkingen tussen de individuele systeemelementen kunnen om materiaaltechnische redenen niet worden uitgesloten.

Art.-No. kleur toevoegen
(bijv. BSR4 R 250 GM)

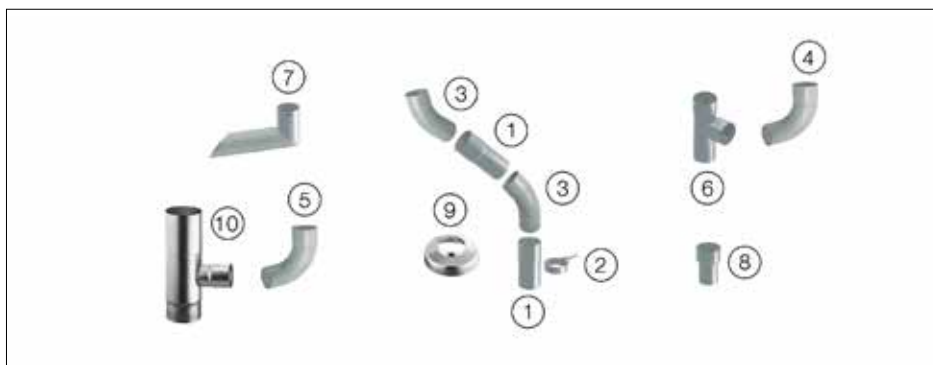


* Kleuren: BW - GM - HB - PG - RB - SB

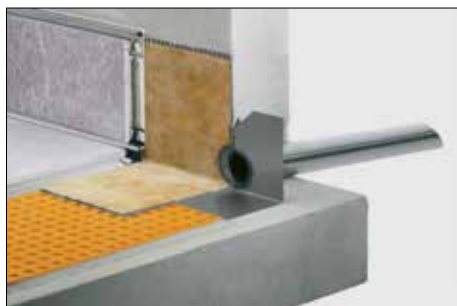


Schlüter®-BARIN-R

Schlüter-BARIN-R zijn buissystemen van kleurcoat aluminium en bijbehorende vormelementen. (Productdatablad 10.1)



De valbuizen zijn met een geïntegreerd Verbindingsdeel uitgerust. Het opzetstuk (8) kan worden gebruikt om twee Schlüter-BARIN-R buissystemen zonder overgangsstuk (reststuk) te verbinden.



Schlüter-KERDI-DRAIN-SP-E spuwer uit roestvast staal zie pagina 203.

Art.-No. kleur toevoegen (bijv. BR 100 DN 60 GM)



* Kleuren: BW - GM - HB - PG - RB - SB

Schlüter®-BARIN-R AC

Alu. met kleurcoating

Beschrijving	Art.-No.	€ / St.	KV (st.)
Valbuis, 1,00 m Ø 60 mm ①	BR 100 DN 60 ...*	35,92	60
Valbuis, 2,50 m Ø 60 mm ①	BR 250 DN 60 ...*	82,52	60
Bocht 40° Ø 60 mm ③	BR B40 DN 60 ...*	41,26	60
Bocht 72° Ø 60 mm ④	BR B72 DN 60 ...*	41,26	60
Bocht 85° Ø 60 mm ⑤	BR B85 DN 60 ...*	41,26	60
T-stuk 72° Ø 60 mm ⑥	BR AZ DN 60 ...*	92,97	60
Opzetstuk ⑧	BR AM DN 60 ...*	23,88	60
Spuwer 25 cm Ø 50 mm ⑦ <i>passend voor BARIN-SR afvoeren Ø 50 mm</i>	BR SP25 DN 50 ...*	77,76	60
Spuwer 40 cm Ø 50 mm ⑦ <i>passend voor BARIN-SR afvoeren Ø 50 mm</i>	BR SP40 DN 50 ...*	84,37	60
Buisklemmen-set ② <i>2 buisklemmen bevestigingsschroef 100 mm</i>	BR RS100 DN 60 ...*	16,56	60
Buisklemmen-set ② <i>2 buisklemmen bevestigingsschroef 200 mm</i>	BR RS200 DN 60 ...*	17,86	60
Bevestigingsschroef 200 mm <i>voor buisklemmen</i>	BR SS 200	4,28	60

Schlüter-BARIN-R-SK is een afvoerpijp afdekkap om de aansluiting van Schlüter-BARIN-R buissystemen Ø 60 mm op de grondleiding af te dekken.

Schlüter-BARIN-R-AZ is een T-stuk om Schlüter-BARIN-R buissystemen Ø 60 mm aan te sluiten op bestaande afvoerbuizen Ø 110 mm (DN 100) van de dakafwatering.

Schlüter®-BARIN-R Z/K

Zink / Koper

Beschrijving	Art.-No.	€ / St.	KV (st.)
Standleiding afdekkap zink Ø 60 / 116 mm ⑩	BR SK DN 60 / 116 Z	6,78	60
T-stuk zink, 85° Ø 110 / 60 mm (DN 100/60) ⑩	BR AZ DN 100 / 60 Z	96,82	60
T-stuk koper, 85° Ø 110 / 60 mm (DN 100/60) ⑩	BR AZ DN 100 / 60 K	109,15	60



Schlüter®-BEKOTEC

BEKLEDINGSCONSTRUCTIES

Het Schlüter-BEKOTEC-systeem is een snel te plaatsen dunlagige, vervormingsarme en spanningsvrije vloerbekledingsconstructie. In combinatie met de verwarmingscomponenten van Schlüter-BEKOTEC-THERM wordt een efficiënte vloerverwarming als klimaatregelende tegelvloer verkregen, die wordt gekenmerkt door een lage constructiehoogte, een korte verwerkingstijd en een behaaglijke warmteafgifte. Meer informatie over ons vloerverwarmingssysteem vindt u in de aparte beeld-prijslijst Schlüter-BEKOTEC-THERM of op internet onder www.bekotec-therm.com.

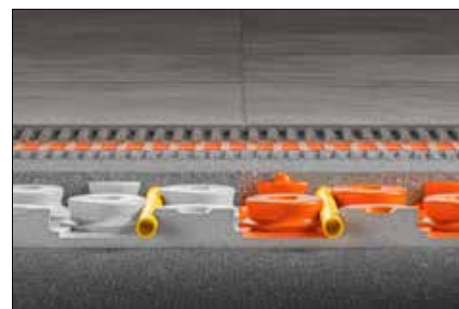
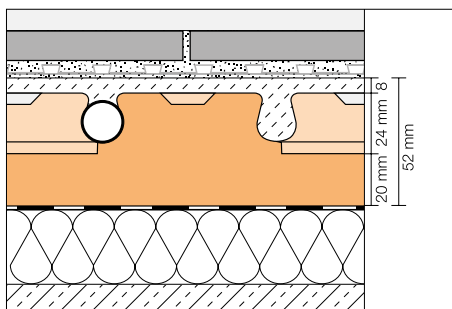




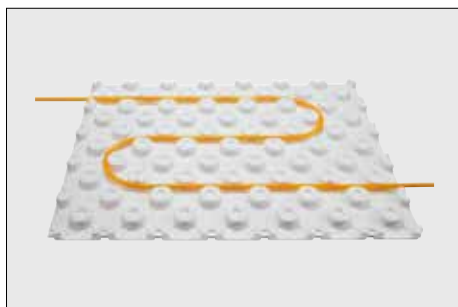
Schlüter®-BEKOTEC-EN

Schlüter-BEKOTEC-EN is de betrouwbare bekledingsconstructietechniek voor het realiseren van barstvrije en juist functionerende dekvloeren en verwarmde dekvloeren met dunne laagdiktes vanaf 52 mm (incl. 20 mm isolatie). Naast tegels en natuursteen kunnen ook andere bekledingsmaterialen op de BEKOTEC-dekvloer worden aangebracht.

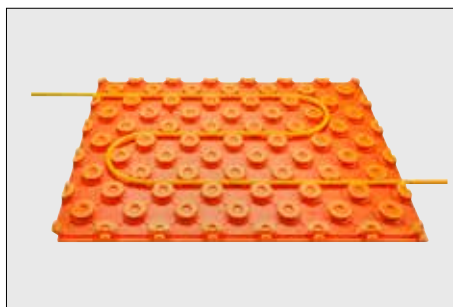
(Productdatablad 9.1)



Systeemplaat voor conventionele dekvloer



Systeemplaat voor vloeibare dekvloer



Schlüter®-BEKOTEC-EN/P

Dekvloernoppenplaat zonder folie

75,5 x 106 cm = 0,8 m ² Art.-No.	€/ m ²	P (st.)
EN 2520 P	14,94	20

Schlüter®-BEKOTEC-EN/PF

Dekvloernoppenplaat met folie

75,5 x 106 cm = 0,8 m ² Art.-No.	€/ m ²	P (st.)
EN 1520 PF	17,94	20

Schlüter®-BEKOTEC-ENR

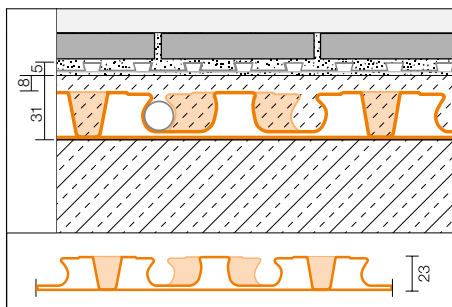
Randplaat

30,5 x 45,5 cm = 0,14 m ² Art.-No.	€/ St.	P (st.)
ENR 1520 P	1,78	20

Schlüter®-BEKOTEC-EN F

Schlüter-BEKOTEC-EN F is de betrouwbare bekledingsconstructietechniek voor het realiseren van barstvrije en juist functionerende dekvloeren en verwarmde dekvloeren met zeer dunne laagdiktes vanaf 31 mm. Naast tegels en natuursteen kunnen ook andere bekledingsmaterialen op de BEKOTEC-dekvloer worden aangebracht.

(Productdatablad 9.2)



Schlüter®-BEKOTEC-EN 23 F

Dekvloernoppenplaat

120 x 90 cm = 1,08 m ² Art.-No.	€/ m ²	P (st.)
EN 23 F	14,07	20

Schlüter®-BEKOTEC-ENFG

Compensatieplaat

127,5 x 97,5 cm = 1,24 m ² Art.-No.	€/ Set	P (set)
ENFG	21,93	10





Wanneer elke millimeter telt – de klimaatregelende tegelvloer voor verbouwers

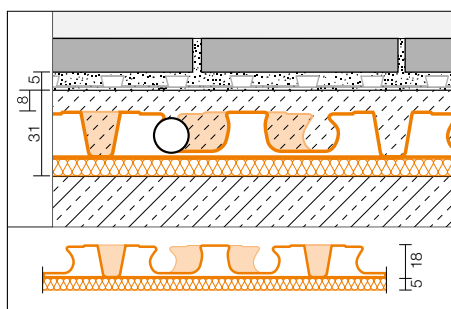


Bij veel renovatie- en verbouwingsprojecten staat er slechts een kleine opbouwhoogte ter beschikking. Niet de beste omstandigheden om vloerverwarming in te bouwen. De oplossing: een systeem dat uit een bijzonder dunne laag bestaat! Schlüter-BEKOTEC-EN-FK is de betrouwbare bekledingsconstructietechniek voor verwarmde en onverwarmde dekvloerconstructies vanaf 20 mm dikte. Zo vormt de realisatie van een klimaatregelende tegelvloer ook in ruimten met een lage opbouwhoogte geen probleem.

Schlüter®-BEKOTEC-EN FTS

Schlüter-BEKOTEC-EN FTS is de betrouwbare bekledingsconstructietechniek met geïntegreerde contactgeluidsisolatie tot 25 dB voor renovatieprojecten. Het systeem zorgt voor de realisatie van barstvrije en juist functionerende dekvloeren en verwarmde dekvloeren met geringe laagdiktes vanaf 31 mm direct op een draagkrachtige ondergrond. Naast tegels en natuursteen kunnen ook andere bekledingsmaterialen op de BEKOTEC-dekvloer worden aangebracht.

(Productdatablad 9.4)



Schlüter®-BEKOTEC-EN 18 FTS

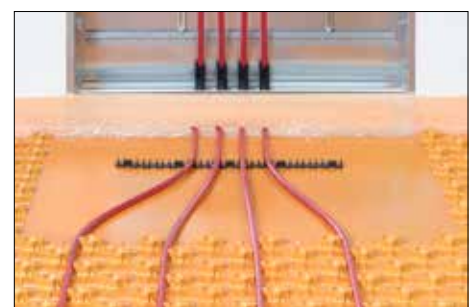
Dekvloernoppenplaat met contactgeluidsisolatie

140 x 80 cm = 1,12 m ² Art.-No.	€ / m ²	P (st.)
EN 18 FTS 5	22,75	20

Schlüter®-BEKOTEC-ENFGTS

Compensatieplaat voor EN 18 FTS

140 x 80 cm = 1,12 m ² Art.-No.	€ / Set	P (set)
EN 18 FGTS 5	31,48	10

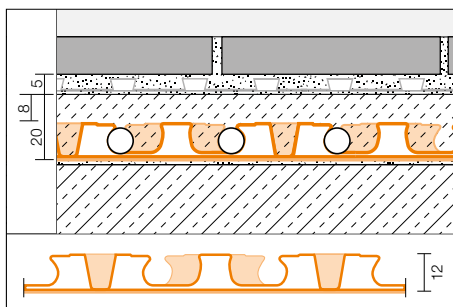




Schlüter®-BEKOTEC-EN FK

Schlüter-BEKOTEC-EN FK is de betrouwbare bekledingsconstructietechniek als hechtend systeem voor renovatieprojecten. Het systeem zorgt voor de realisatie van barstvrije en juist functionerende dekvloeren en verwarmde dekvloeren met zeer geringe laagdiktes vanaf 20 mm direct op een draagkrachtige ondergrond. Naast tegels en natuursteen kunnen ook andere bekledingsmaterialen op de BEKOTEC-dekvloer worden aangebracht.

(Productdatablad 9.5)



Schlüter®-BEKOTEC-EN 12 FK

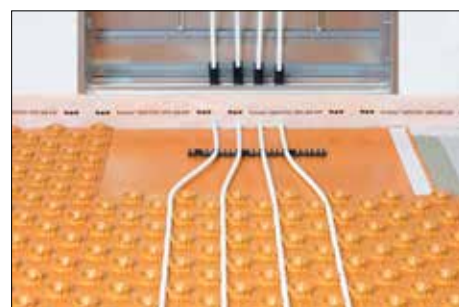
Dekvloernoppenplaat, achterzijde met draagvlies

110 x 70 cm = 0,77 m ² Art.-No.	€ / m ²	P (st.)
EN 12 FK	15,11	20

Schlüter®-BEKOTEC-ENFGK

Compensatieplaat voor EN 12 FK

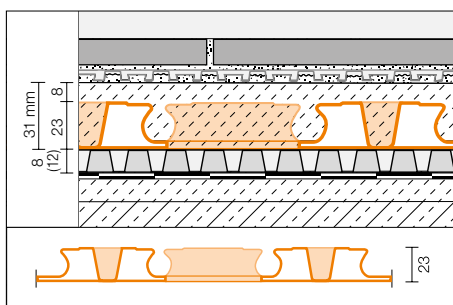
110 x 70 cm = 0,77 m ² Art.-No.	€ / Set	P (set)
EN 12 FGK	21,36	10



Schlüter®-BEKOTEC-DRAIN

Schlüter-BEKOTEC-DRAIN is de betrouwbare en bijzonder dunlagige bekledingsconstructietechniek als systeem voor barstvrije en juist functionerende zwevende dekvloeren in buitentoepassingen bekleed met keramiek of natuursteen.

(Productdatablad 9.3)



Schlüter®-BEKOTEC-EN 23 FD

Systeemplaat

120 x 90 cm = 1,08 m ² Art.-No.	€ / m ²	P (st.)
EN 23 FD	15,16	20

Randstrook voor conventionele dekvloer



Schlüter®-BEKOTEC-BRS		
Randstrook		
8 x 100 mm x 50 m Art.-No.	€/m	P (rol)
BRS 810	0,87	10

Opmerking:

Geschikt voor toepassing met Schlüter-BEKOTEC-EN/P.

Randstrook voor conventionele dekvloer en vloeibare dekvloer



Schlüter®-BEKOTEC-BRS/KF		
Randstrook met klevende voet		
8 x 80 mm x 25 m Art.-No.	€/m	P (rol)
BRS 808 KF	1,85	10

Opmerking:

Geschikt voor toepassing met Schlüter-BEKOTEC-EN/P en -EN/PF.

Randstrook voor conventionele dekvloer en vloeibare dekvloer



Schlüter®-BEKOTEC-BRS/KSF		
Randstrook met klevende steunvoet		
8 x 80 mm x 25 m Art.-No.	€/m	P (rol)
BRS 808 KSF	2,51	5

Opmerking:

Geschikt voor toepassing met Schlüter-BEKOTEC-EN/P, -EN/PF, -EN 23 F, -EN 12 FK en -EN 18 FTS.

Randstrook voor conventionele dekvloer



Schlüter®-BEKOTEC-BRSK		
Randstrook met kleefbasis		
8 x 100 mm x 50 m Art.-No.	€/m	P (rol)
BRSK 810	1,15	10

Opmerking:

Geschikt voor toepassing met Schlüter-BEKOTEC-EN/P.



Schlüter®-BEKOTEC-BTS		
PE-contactgeluidsisolatie		
5 mm x 1 m x 50 m (50 m ²) Art.-No.	€/m ²	P (rol)
BTS 510	4,33	5

Opmerking:

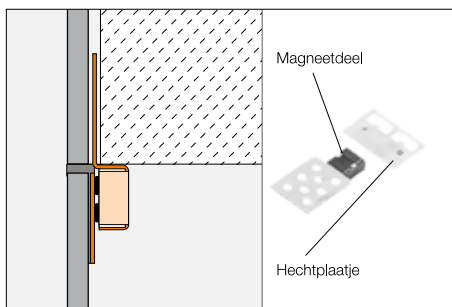
Geschikt voor toepassing met Schlüter-BEKOTEC-EN/P, -EN/PF en -EN 23 F.



Schlüter®-REMA

Schlüter-REMA is een systeem voor het nagenoeg onzichtbaar maken van inspectieluikjes in wandbetegelingen. Schlüter-REMA kan onafhankelijk van tegeldikte en formaat worden toegepast en biedt de mogelijkheid voor een perfecte aanpassing aan het voegpatroon.

(Productdatablad 11.1)



Schlüter®-REMA			
4 magneetdelen + 4 hechtplaatjes			
Art.-No.	€ / Set	P (Set)	KV (Set)
REMA	8,60	50	200

Schlüter®-CLEAN-CP

Schlüter-CLEAN-CP is een polish voor het reinigen van roestvaststalen profielen. Ook profielen uit aluminium, messing en andere materialen kunnen hiermee heel goed zuiver worden gemaakt.

(Productdatablad 13.1)

Schlüter®-CLEAN-CP			
Reinigingspolish			
Inhoud (ml)	Art.-No.	€ / St.	P (st.)
50	CPP 50	16,37	25



Schlüter®-RUMA

Schlüter-RUMA is een toestel om profielen die van een radiusperforatie zijn voorzien gelijkmatig te buigen.

Schlüter®-RUMA	
Buigmachine	
Art.-No.	€ / St.
RM	346,79



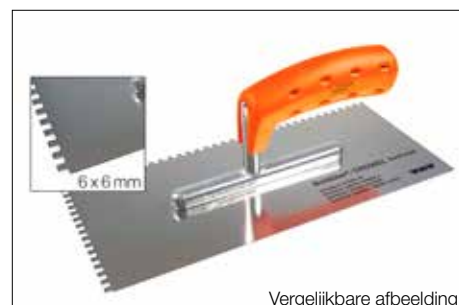
Schlüter®-TROWEL

Schlüter-TROWEL is een getande lijkam met ergonomische softgrip voor moeiteloos verwerken. De vertanding is geschikt voor een efficiënte verlijming van Schlüter-DITRA, -KERDI en -DITRA-HEAT.

Schlüter®-TROWEL			
Getande lijkam roestvast staal (280 mm x 130 mm)			
Vertanding	Art.-No.	€ / St.	P (st.)
4 x 4	TRL 4X4	15,69	10
6 x 6	TRL 6X6	15,69	10

Opmerking:

Vertanding 4x4 voor Schlüter-DITRA 25, -DITRA-DRAIN 8, -DITRA-SOUND en -KERDI.
Vertanding 6x6 voor Schlüter-DITRA-DRAIN 4 en -DITRA-HEAT.



Vergelijkbare afbeelding

Schlüter®-PROCUT-PSF

Schlüter-PROCUT-PSF is een profielschaar om snel en precies kunststof Schlüter-profielen met of zonder voegrib op maat te snijden.

**Schlüter®-PROCUT-PSF****Profielschaar voegrib**

Art.-No.	€ / St.	P (st.)
PSF	60,00	10

Schlüter®-PROCUT-PS-EK**Vervangstuk:
vervangmes profielschaar**

Art.-No.	€ / St.	P (st.)
PS 90 / 45 EK	22,28	10

Schlüter®-PROCUT-PSF 10**Display met 10 profielscharen**

Art.-No.	€ / Pakket
PSF 10	575,69

Schlüter®-PROCUT-TSM

Schlüter-PROCUT-TSM is een slijpschijf met een diameter van 115 mm voor in de handel verkrijgbare haakse slijpmachines om netjes roestvast staal, aluminium en messing door te slijpen.

Schlüter®-PROCUT-TSM**Slijpschijf**

Art.-No.	€ / St.	P (st.)
TSM 115/1	8,65	10





Voor de bescherming van bekledingsafsluitingen met afgeronde randcontouren zijn diverse Schlüter-profielen uit metaal met speciale perforatie leverbaar, waardoor het profiel aan de contour van de bekledingsrand kan worden aangepast. Om productietechnische redenen kunnen producten met $L = 1,00$ m niet worden voorzien van een speciale perforatie. Producten die met radiusperforatie kunnen worden geleverd, herkent u in de prijslijst aan volgend symbool:



Welke profielen met radiusperforatie leverbaar zijn, ziet u in volgende tabellen, die ook de overeenkomstige prijstoeslag weergeeft.



PROFIEL	TOESLAG
Buigradius $r = 1,00$ m	€ / m
Schlüter®-SCHIENE-A	2,66
Schlüter®-SCHIENE-AE	2,66
Schlüter®-SCHIENE-E / -E V4A	2,66
Schlüter®-SCHIENE-EB	2,66
Schlüter®-SCHIENE-M	2,66
Schlüter®-SCHIENE-AV	2,66
Schlüter®-SCHIENE-STEP-EB	2,66
Schlüter®-JOLLY-A	2,66
Schlüter®-JOLLY-AC / -TS	2,66

Buiging is met behulp van de buigmachine Schlüter-RUMA mogelijk met een radius van minstens ca. 1 m resp. 3 m. Schlüter-SCHIENE kan vanaf een hoogte van 6 mm worden gebogen, lagere profielhoogtes op aanvraag. Schlüter-BARA-profielen kunnen niet met de buigmachine worden bewerkt.

PROFIEL	TOESLAG
Buigradius $r = 3,00$ m	€ / m
Schlüter®-DECO-A	2,66
Schlüter®-DECO-AE	2,66
Schlüter®-DECO-M	2,66
Schlüter®-JOLLY-MC	2,66
Schlüter®-QUADEC-A	2,66
Schlüter®-QUADEC-AC / -TS	2,66
Schlüter®-QUADEC-E / -E V4A	2,66
Schlüter®-QUADEC-EP / -EB	2,66
Schlüter®-RENO-MTK	2,66
Schlüter®-RENO-ATK	2,66
Schlüter®-RENO-AETK	2,66
Schlüter®-RONDEC-A	2,66
Schlüter®-RONDEC-AC / -TS	2,66
Schlüter®-RONDEC-E / -E V4A	2,66
Schlüter®-RONDEC-EP / -EB	2,66
Schlüter®-SCHIENE-ES	2,66
Schlüter®-BARA-RT	5,33
Schlüter®-BARA-RW	5,33
Schlüter®-BARA-RW-E	5,33
Schlüter®-BARA-RWL	5,33



Levering:

Om het artikelnummer van het profiel met speciale perforatie te krijgen, plaatst u gewoon een "R/" voor het artikelnummer van het standaardprofiel (bijv.: R / M 80 voor Schlüter-SCHIENE-M 80 in speciale perforatie).

De leveringstijd voor profielen in speciale perforatie bedraagt ca. 14 dagen.

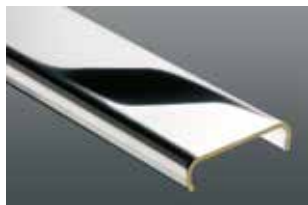
De profielen worden in rechte toestand geleverd, waarbij vooral in roestvast staal een torsie door materiaalspanningen kan optreden.



Om de profielen snel en netjes te buigen, gebruikt u onze buigmachine Schlüter-RUMA (zie pagina 227).

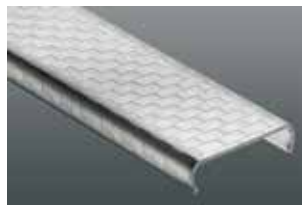
METALEN OPPERVLAKKEN

Messing verchromd

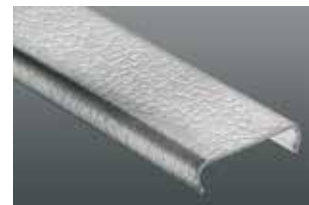


MC
Messing verchromd

Roestvast staal, gestructureerd

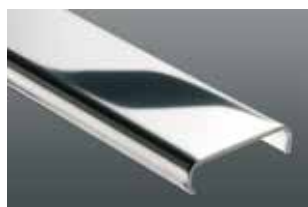


ES1
Roestvast staal gestructureerd, ruit



ES2
Roestvast staal gestructureerd, leder

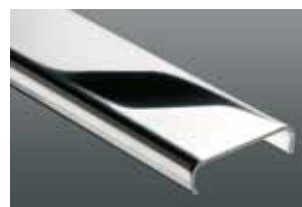
Roestvast staal



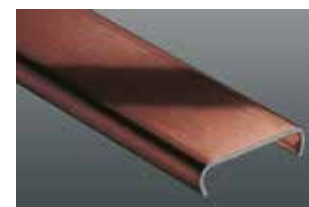
E
Roestvast staal
V2A materiaal-nr. 1.4301 = AISI 304
V4A materiaal-nr. 1.4404 = AISI 316L



EB
Roestvast staal geborsteld

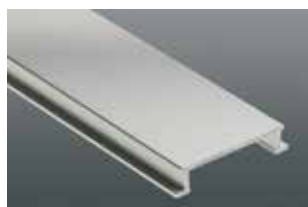


EP
Roestvast staal gepolijst

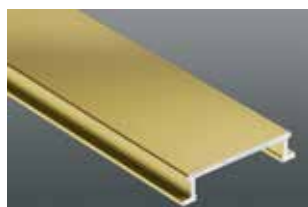


EOB
Roestvast staal olie ingewreven brons

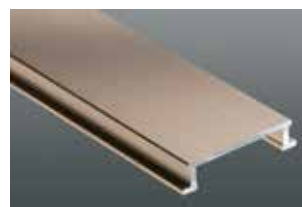
Alu. mat geanodiseerd



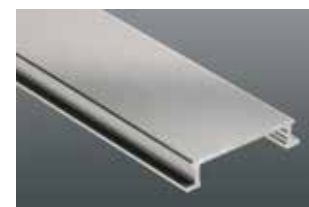
AE
Alu. bruu mat geanodiseerd



AM
Alu. messingkleurig mat geanodiseerd

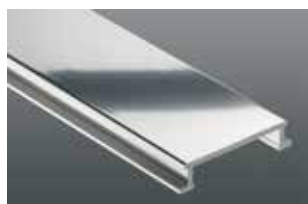


AK
Alu. koperkleurig mat geanodiseerd

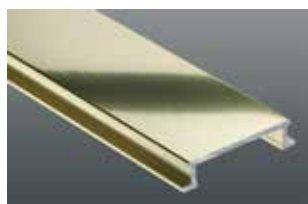


AT
Alu. titanium mat geanodiseerd

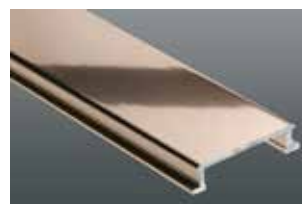
Alu. glanzend geanodiseerd



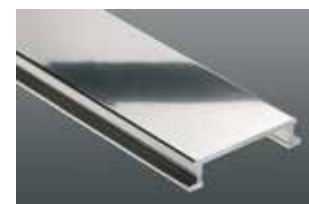
ACG
Alu. chroom glanzend geanodiseerd



AMG
Alu. messing glanzend geanodiseerd



AKG
Alu. koper glanzend geanodiseerd



ATG
Alu. titanium glanzend geanodiseerd



AGSG
Alu. zwart glanzend geanodiseerd

Schlüter-profielen: andere materialen

A
Aluminium
M
Messing
AC
Aluminium met kleurcoating

K
Koper
Z
Zink
P
PVC gekleurd

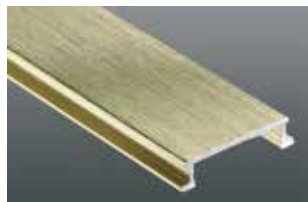


METALEN OPPERVLAKKEN

Alu. geborsteld geanodiseerd



ACGB
Alu. chroom geborsteld geanodiseerd



AMGB
Alu. messing geborsteld geanodiseerd



AKGB
Alu. koper geborsteld geanodiseerd



ATGB
Alu. titanium geborsteld geanodiseerd



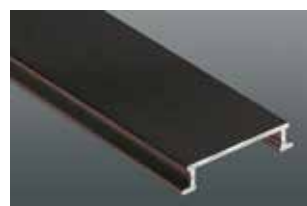
AEEB
Alu. rvs-look geborsteld geanodiseerd



AGRB
Alu. grafiet geborsteld geanodiseerd



AGSB
Alu. grafietzwart geborsteld geanodiseerd

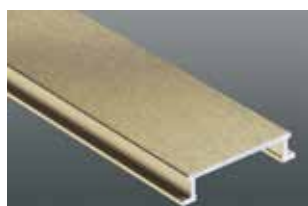


ABGB
Alu. antiek brons geborsteld geanodiseerd

Alu. kruiselings geschuurd geanodiseerd



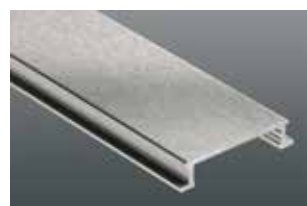
AEX
Alu. bruto kruiselings geschuurd geanodiseerd



AMX
Alu. messing kruiselings geschuurd geanodiseerd



AQGX
Alu. kwartsgrijs kruiselings geschuurd geanodiseerd



ATX
Alu. titanium kruiselings geschuurd geanodiseerd

Alu. met structuur



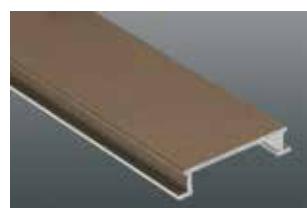
TSI
Alu. structuur-gecoat ivoor



TSC
Alu. structuur-gecoat crème



TSBG
Alu. structuur-gecoat beigegrijs



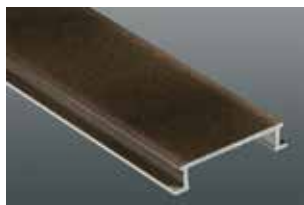
TSB
Alu. structuur-gecoat beige



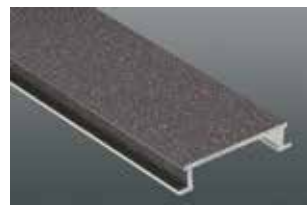
TSSG
Alu. structuur-gecoat steengrijs



TSG
Alu. structuur-gecoat grijs



TSOB
Alu. structuur-gecoat brons



TSLA
Alu. structuur-gecoat licht antraciet



TSDA
Alu. structuur-gecoat donker antraciet































TSR
Alu. structuur-gecoat roestbruin

Opmerking:

Voor een betere en algemene voorstelling worden op deze pagina alle metaaloppervlakken op Schlüter-DESIGNLINE-profielen getoond. Voor de werkelijke beschikbaarheid van de materialen verwijzen wij u naar de informatie van het desbetreffende product. Om druktechnische redenen kan de originele kleur niet exact worden weergegeven.

SCHLÜTER-KLEURCODES

	AP abrikoos geen RAL (sanitair „soft apricot“)		GM grijsmetallic RAL 9006		RB roodbruin RAL 8003
	BH bahama geen RAL (sanitair „bahama“)		GS grafietzwart RAL 9011 (sanitair „ebony“)		SB zwartbruin RAL 8019
	BW zuiver wit RAL 9003		HB lichtbeige RAL 1019		SG steengrijs geen RAL
	C crème geen RAL		HG lichtgrijs RAL 7035		SP zacht perzik geen RAL (sanitair „soft peach“)
	CA caramel RAL 1011 (sanitair „caramel“)		MBW zuiver wit mat RAL 9003		T transparant geen RAL
	CG citrusgeel RAL 1021		MGS grafietzwart mat RAL 9005		VG verkeersgrijs RAL 7043
	DA donker antraciet geen RAL		NB notenbruin RAL 8007		W wit RAL 9010 (sanitair „pergamon/ jasmin“)
	FG voegengrijs geen RAL		PG pastelgrijs geen RAL (sanitair „manhattan“)		ZR steenrood RAL 8004
	G grijs RAL 7030		PW parelwit RAL 1013		
	GAE grijs alu. geanodiseerd RAL 7035		QG kwartsgrijs RAL 7039		

Om druktechnische redenen kan de originele kleur niet exact worden weergegeven.
RAL-kleuren bij benadering.



Toepassingen



Voor het gebruik op de vloer in ruimtes voor particulier gebruik geschikt



Voor gebruik aan de wand binnen geschikt



Contactgeluiddempend

Eigenschappen



WiFi-sturing



ook leverbaar in 3 m



Radiusperforatie zie pagina 229

Nieuwigheden



Nieuwe producten

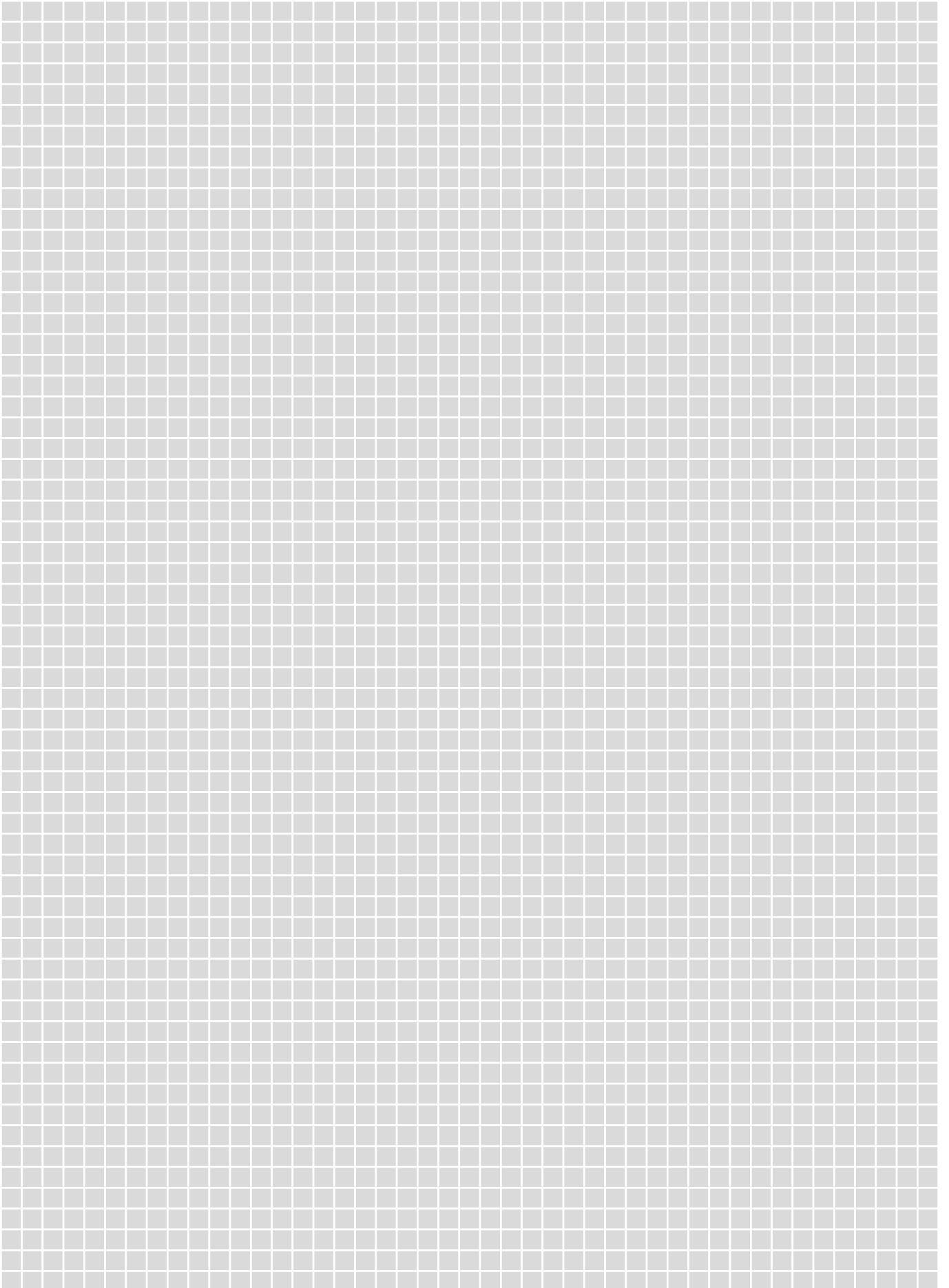
Verpakkingseenheden

PL = Europallet
 KV = Kistverpakking / doosverpakking
 BV = Bundelverpakking
 Voor alle profieltypes geldt een
 bundelverpakking van 10 stuks.
 P = Pakketverpakking
 R = Rol
 St. = Stuks

Afmetingen

H = Hoogte
 L = Lengte
 B = Breedte
 T = Diepte

De 3 m lengten kunnen echter niet met
 expresdienst worden geleverd.
 Ten gevolge van technische ontwikkelingen zijn
 afwijkingen ten opzichte van de foto's, tekeningen
 en beschrijvingen niet uit te sluiten.



Algemene bedrijfsvoorwaarden



Enkel onze algemene bedrijfsvoorwaarden zijn van toepassing, waarvan de actuele versie kan worden gedownload op www.schlueter-systems.com/agb of die wij op verzoek kunnen toesturen.





www.schlueter-systems.com



De algemene bedrijfsvoorwaarden van Schlüter-Systems KG zijn van toepassing.
Door de uitgave van deze beeldprijslijst verliezen alle vorige prijslijsten hun geldigheid.
Vergissingen, wijzigingen, drukfouten en veranderingen ten gevolge van productinnovatie
of die wegens leveringsomstandigheden noodzakelijk zijn, voorbehouden.
Kleurafwijkingen bij afbeeldingen in deze prijslijst kunnen door druktechnische redenen mogelijk zijn.



I N N O V A T I E S M E T P R O F I E L

Schlüter-Systems KG · Schmölestraße 7 · D-58640 Iserlohn
Tel.: +49 2371 971-261 · Fax: +49 2371 971-112 · info@schlueter.de · www.schlueter-systems.com

Schlüter-Systems KG · BeNeLux Bureau · Schotelven 28 · B-2370 Arendonk
Tel.: +32 14 44 30 80 · Fax: +32 14 44 30 81 · benelux@schlueter.de · www.schlueter-systems.nl