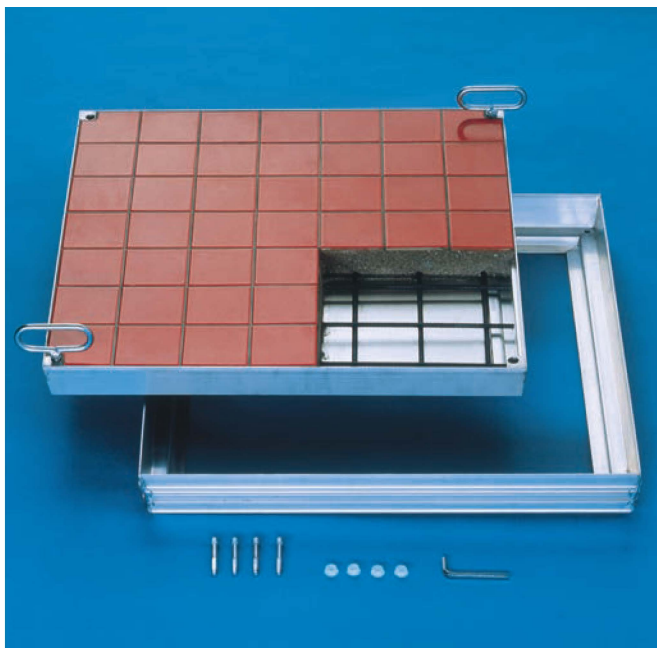


# STORAX®

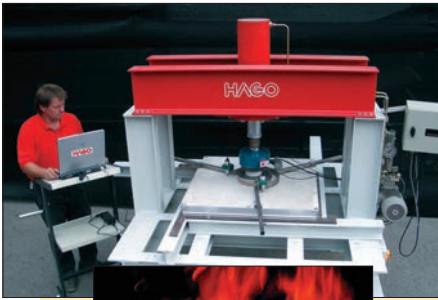
---



## VLOERLUIKEN

---





## VOORDELEN:

### ◀ Geteste belastingen

Onze testrapporten zijn uw garantie. Wij staan ervoor dat onze standaard vloerluiken bij volledige bevulling met beton C35/45 (Euronorm EN 206) de opgegeven belastingen kunnen doorstaan. Bij toepassing van tegels e.d. in het luik neemt de belastbaarheid af. Bij type BVH-maxi wordt de volledige belasting bereikt met een betondikte van 5 cm.



### ◀ Brandwerend

Met HAGODECK type BV-F90 bieden wij een geteste mogelijkheid om branddoorslag via het luik te voorkomen.

### ▶ Inbouw instructie

Zoals u mag verwachten worden HAGODECK vloerluiken standaard geleverd met een handige, bondige inbouw instructie waarin op alle van belang zijnde aspecten wordt gewezen.



### ◀ Verpakking en productaanduiding

In principe worden alle HAGODECK vloerluiken standaard voorzien van speciaal vervaardigde hoekstukken waarmee een optimale bescherming wordt verkregen terwijl tevens het milieu ontzien wordt met een minimaal kartonverbruik. Op alle hoekstukken staat duidelijk de type aanduiding vermeld, zodat fabrikant, handelaar en gebruiker zich niet kunnen vergissen in type en afmeting.

### ▶ Nauwkeurigheid

HAGODECK vloerluiken worden zeer nauwkeurig vervaardigd met als uitgangspunt de EN-norm 22768-1. "Tolerantie voor lengten en hoeken."



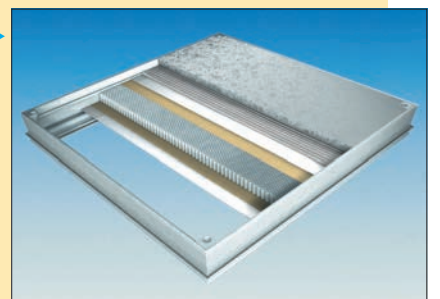
### ▶ De gouden handgreep

Een 'gouden' idee om alle vloerluiken type BV eenvoudig te openen, ook al is het luik jarenlang nooit geopend geweest.



### ▶ Innovatie

HAGODECK vloerluiken worden voortdurend verbeterd. Door de nieuwste gepatenteerde uitvoering met composiet-aluminium honing-raat-technologie is geen betonvulling meer nodig en kan de afwerking zonder droogtijd worden aangebracht.



### ▶ Voorraad

Alle courante standaard typen worden door Storax B.V. in Zwijndrecht op voorraad gehouden om een snelle levering te garanderen. Minder gangbare typen zijn bij de fabriek op voorraad en worden binnen 10 werkdagen geleverd. Levertijd voor maatwerk is op aanvraag.



Het leveringsprogramma vloerluiken en kanaalafdekkingen omvat o.a. de onderstaande uitvoeringen:

**HAGODECK® Type BV**  
standaard luik in staal, reuk- en waterdicht.

**HAGODECK® Type BV-FL**  
als type BV echter met 50 mm inbouwhoogte.

**HAGODECK® Type BV-THERMO**  
als type BV echter geïsoleerd. RC-waarde 3,2.



**HAGODECK® Type BV-GD**  
als type BV echter uitgevoerd met scharnieren en gasdrukveer voor moeiteloos openen en sluiten.

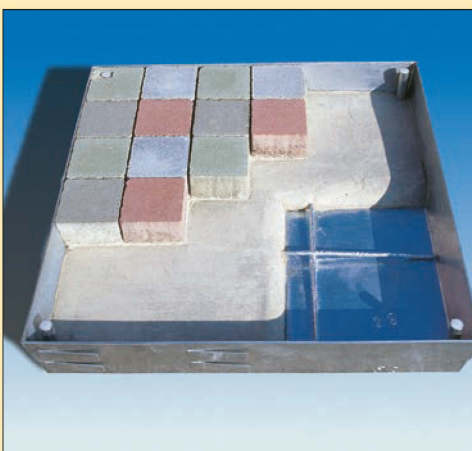
**HAGODECK® Type BV-GDZ**  
als type BV-GD echter met centrale vergrendeling.

**HAGODECK® Type BVE**  
als type BV echter volledig uitgevoerd in roestvaststaal.

**HAGODECK® Type BV-F90**  
als type BV 90 minuten vuurbestendig.

**HAGODECK® Type BVS-250**  
als type BV tot 250 kN belastbaar.

**HAGODECK® Type BVS-400**  
als type BV tot 400 kN belastbaar.



**HAGODECK® Type BVH-MAXI**  
als type BV echter met 10 cm diep luik voor vulling met klinkers.

**HAGODECK® Type RV**  
uitvoering met deksel uit stalen tranenplaat, reuk- en waterdicht.



## HAGODECK® Type RVE

uitvoering met deksel uit roestvaststalen tranenplaat, reuk- en waterdicht.

## HAGODECK® Type BVA

standaard luik in aluminium, reuk- en waterdicht.

## HAGODECK® Type BVA-MULTI

meerdere luiken als type BVA.

## HAGODECK® Type BVA-RA

standaard uitvoering in aluminium, voor afdekking van complete aan- en afvoerkanalen.



## HAGODECK® Type RVA

uitvoering met deksel van aluminium tranenplaat, reuk- en waterdicht.

## HAGODECK® Type CLA

lichtgewicht composiet-aluminium, reuk- en waterdicht.

## HAGODECK® Type CCA

comfort composiet-aluminium met scharnier.

## HAGODECK® Type CCA-GD

comfort composiet-aluminium met scharnier en gasdrukveren.



## STORAX® Type VLB

geïsoleerd woningbouw luik.

## STORAX® Type STW

luchtdichte stalen wandluiken.



## Type BV: standaardluik in staal, reuk- en waterdicht

- putrand en luik zijn vervaardigd van 2 mm dik koudgevoemd plaatstaal.
- het vloerluik is aan de binnenzijde voorzien van een kruislings vastgelaste wapening van getordeerde staaldraad met een diameter van 8 resp. 12 mm.
- de zichtbare rand na het opvullen is 4-5 mm.
- type BV is voorzien van een hoogwaardige, chemicaliënbestendige afdichting.
- inbouwhoogte 75 mm.
- breuklast 125 kN conform EN 124.
- gegarandeerd reuk- en waterdicht.
- omranding en luik door middel van inbusbouten verbonden.
- standaard inbusbouten.
- oppervlaktebehandeling: volbad verzinkt.
- alle types worden compleet geleverd met alle benodigde toebehoren en een duidelijke montage-instructie.

### Bestekomschrijving type BV (reuk- en waterdicht in staal)

HAGO-DECK vloerluik type BV (of gelijkwaardig) van Storax B.V. uit Zwijndrecht, in reuk- en waterdichte uitvoering, volbad verzinkt. Binnenmaat van de putrand.....x.....mm.

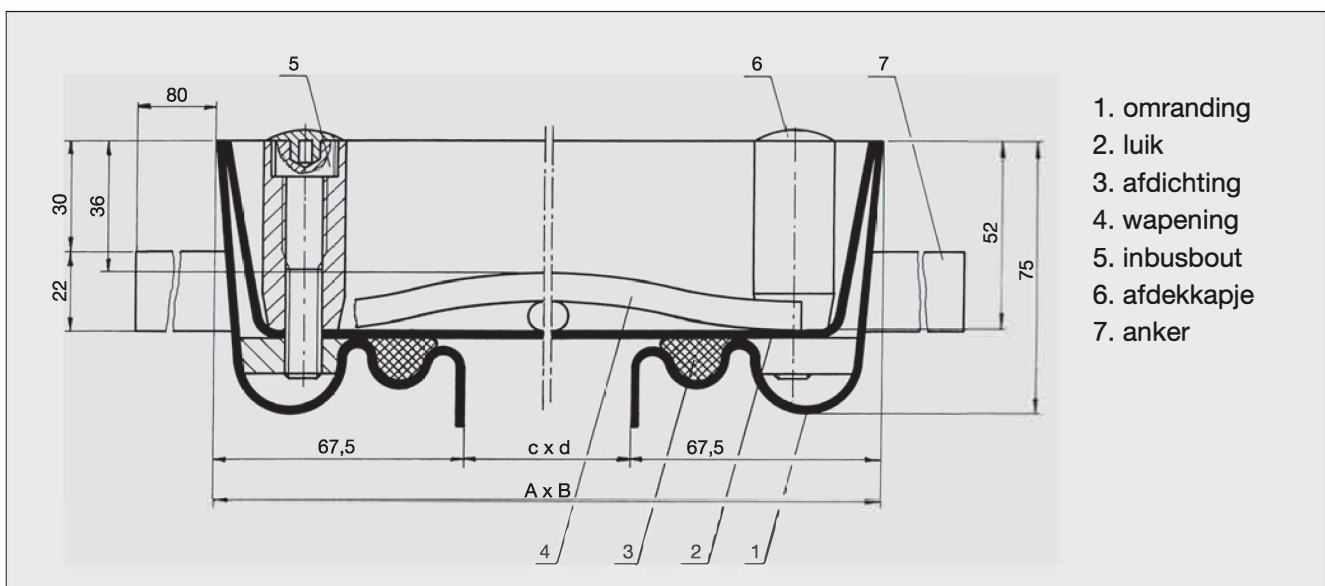
De omranding van koudgevoemd plaatstaal van 2 mm dikte, met ingelaste wapening en voorzien van een hoogwaardige chemicaliënbestendige afdichting. Het luik met inbusbouten te sluiten.

Compleet met handgrepen.

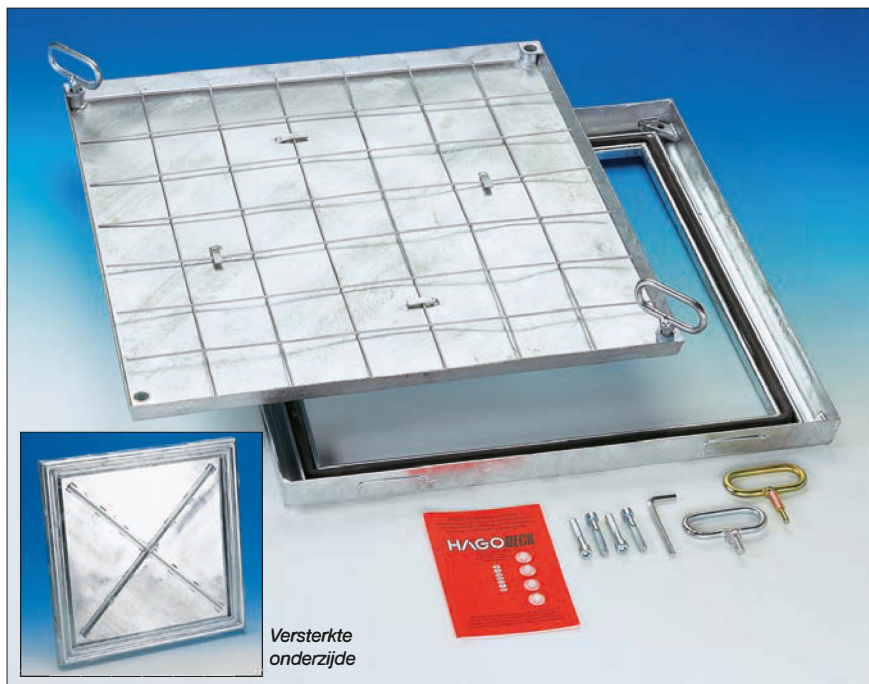
In te bouwen volgens de instructies van de fabrikant.

### Standaard-afmetingen type BV

type	binnenmaat putromranding in mm	uitwendige afmeting in mm	gewicht ongevuld
BV 33	300 x 300	435 x 435	10 kg
BV 45	450 x 450	585 x 585	16 kg
BV 55	500 x 500	635 x 635	17 kg
BV 64	600 x 400	735 x 535	17 kg
BV 66	600 x 600	735 x 735	21 kg
BV 86	800 x 600	935 x 735	27 kg
BV 88	800 x 800	935 x 935	31 kg
BV 106	1000 x 600	1135 x 735	31 kg
BV 108	1000 x 800	1135 x 935	37 kg
BV 110	1000 x 1000	1135 x 1135	42 kg



1. omranding
2. luik
3. afdichting
4. wapening
5. inbusbout
6. afdekkapje
7. anker



Versterkte  
onderzijde

### Bestekomschrijving type BV-FL (reuk- en waterdicht in staal, 50 mm inbouwhoogte)

HAGO-DECK vloerluik type BV-FL (of gelijkwaardig) van Storax B.V. uit Zwijndrecht, in reuk- en waterdichte uitvoering, volbad verzinkt. Binnenmaat van de putrand ..... x ..... mm. Inbouwhoogte: 50 mm. De omranding van koudgevormd plaatstaal van 2 mm dikte met wapening en voorzien van een hoogwaardige chemicaliënbestendige afdichting. Het luik met inbusbouten te sluiten. Compleet met handgrepen. In te bouwen volgens de instructies van de fabrikant.

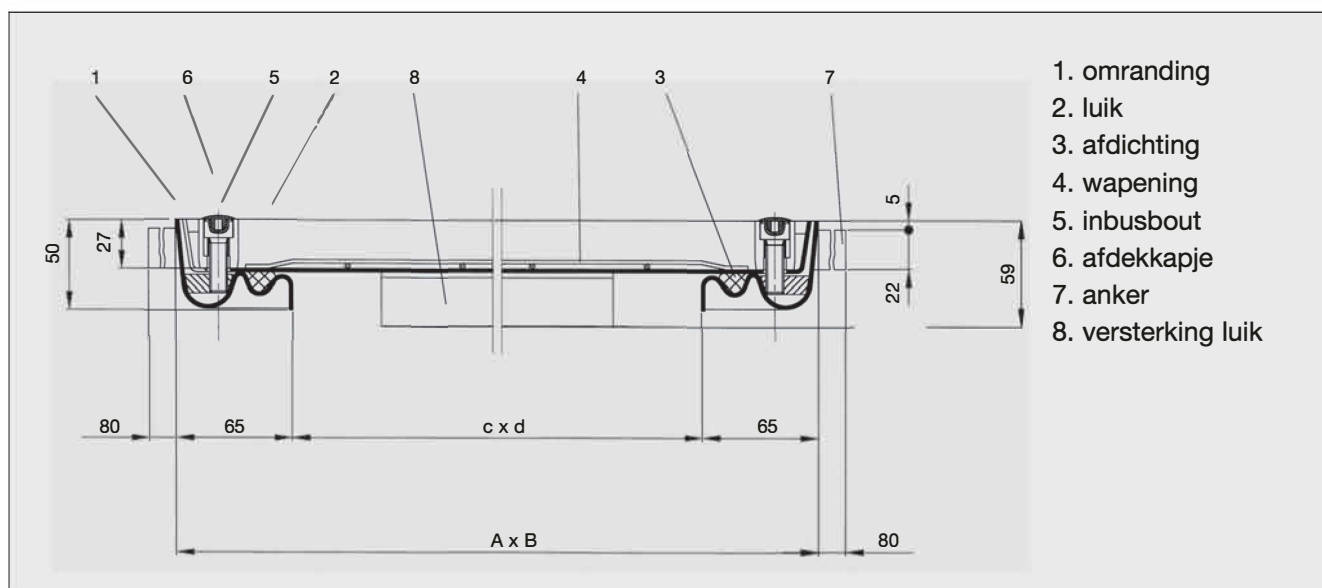
### Ook leverbaar met isolatie: type BV-FL THERMO

#### Standaard-afmetingen type BV-FL

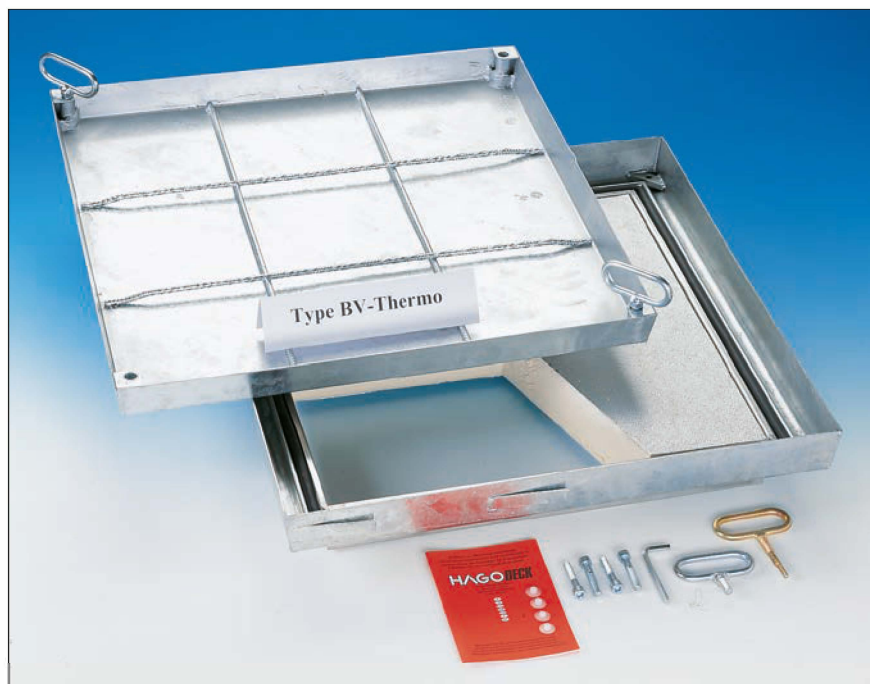
type	binnenmaat putomranding in mm	uitwendige afmeting in mm	gewicht ongevuld
BV-FL 55	500 x 500	630 x 630	17 kg
BV-FL 64	600 x 400	730 x 530	17 kg
BV-FL 66	600 x 600	730 x 730	21 kg
BV-FL 86	800 x 600	930 x 730	27 kg
BV-FL 88	800 x 800	930 x 930	31 kg

### Type BV-FL: standaardluik in staal, reuk- en waterdicht, 50 mm inbouwhoogte

- putrand en luik zijn vervaardigd van 2 mm dik koudgevormd plaatstaal.
- ook leverbaar in roestvaststaal kwaliteit 304: **type BVE-FL**
- het vloerluik is aan de binnenzijde voorzien van een wapening van staaldraad.
- de zichtbare rand na het opvullen is 4-5 mm.
- type BV-FL is voorzien van een hoogwaardige, chemicaliënbestendige afdichting.
- inbouwhoogte 50 mm.
- luikdiepte 27 mm.
- breuklast 15 kN conform EN 124.
- type BV-FL is geschikt voor belasting met personenverkeer (beloopbaar).
- gegarandeerd reuk- en waterdicht.
- omranding en luik door middel van inbusbouten verbonden.
- standaard inbusbouten.
- oppervlaktebehandeling: volbad verzinkt.
- alle types worden compleet geleverd met alle benodigde toebehoren en een duidelijke montage-instructie.



1. omranding
2. luik
3. afdichting
4. wapening
5. inbusbout
6. afdekkapje
7. anker
8. versterking luik



## Type BV-THERMO: standaardluik in staal, reuk- en waterdicht, geïsoleerd

- putrand en luik zijn vervaardigd van 2 mm dik koudgevoerd plaatstaal.
- het vloerluik is aan de binnenzijde voorzien van een kruislings vastgelaste wapening van getordeerde staaldraad met een diameter van 8 resp. 12 mm.
- de zichtbare rand na het opvullen is 4-5 mm.
- type BV is voorzien van een hoogwaardige, chemicaliënbestendige afdichting.
- inbouwhoogte 75 mm.
- breuklast 125 kN conform EN 124.
- gegarandeerd reuk- en waterdicht.
- Z-profiel met daarin een isolatieplaat van polyurethaan hardschuim met aan beide zijden een alu beschermlaag.
- RC waarde 3,2 m<sup>2</sup> K/W.
- omranding en luik door middel van inbusbouten verbonden.
- standaard inbusbouten.
- oppervlaktebehandeling: volbad verzinkt.
- alle types worden compleet geleverd met alle benodigde toebehoren en een duidelijke montage-instructie.

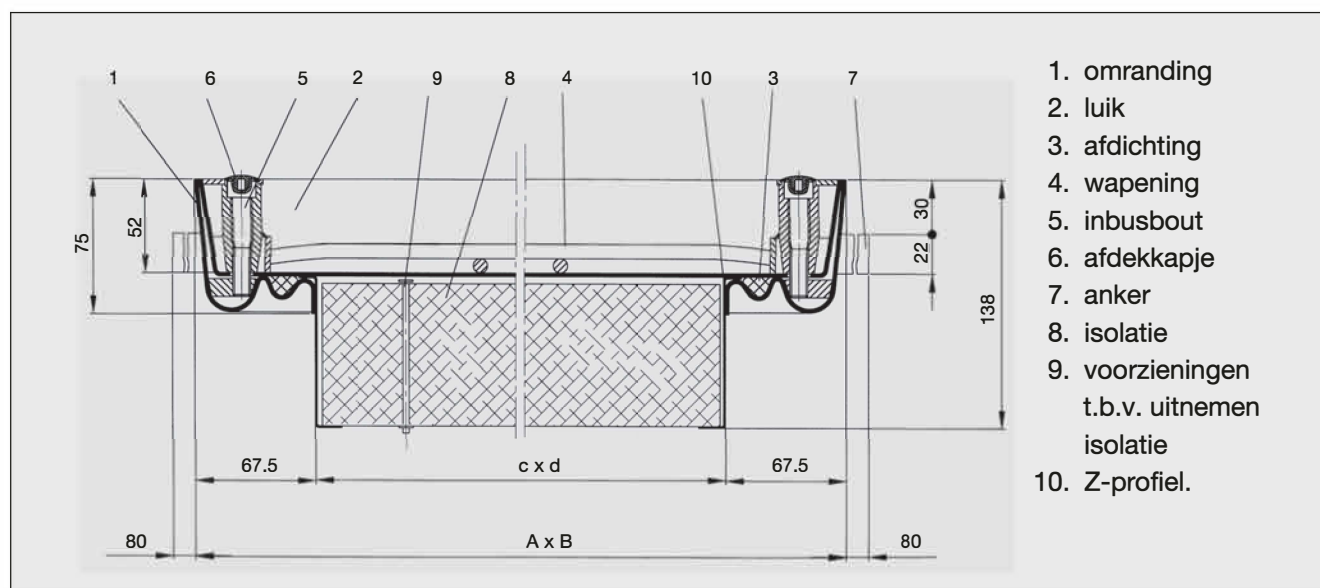
### Bestekomschrijving type BV-THERMO (reuk- en waterdicht in staal, geïsoleerd)

HAGO-DECK vloerluik type BV-THERMO (of gelijkwaardig) van Storax B.V. uit Zwijndrecht, in reuk- en waterdichte uitvoering, volbad verzinkt, binnenmaat van de putrand.....x.....mm. De omranding van koudgevoerd plaatstaal van 2 mm dikte met ingelaste wapening en voorzien van een hoogwaardige chemicaliënbestendige afdichting. Het luik standaard voorzien van een uitneembare isolatieplaat met een RC-waarde van 3,2 m<sup>2</sup> K/W. Het luik met inbusbouten te sluiten. Compleet met handgrepen. In te bouwen volgens de instructies van de fabrikant.

### Standaard-afmetingen type BV-THERMO

type	binnenmaat putromanding in mm	uitwendige afmeting in mm	gewicht ongeveer
BV-THERMO 55	500 x 500	635 x 635	19 kg
BV-THERMO 66	600 x 600	735 x 735	23 kg
BV-THERMO 86	800 x 600	935 x 735	29 kg
BV-THERMO 88	800 x 800	935 x 935	33 kg
BV-THERMO 106	1000 x 600	1135 x 735	33 kg
BV-THERMO 110	1000 x 1000	1135 x 1135	45 kg

Luikdiepte: 50 mm  
Inbouwhoogte: 75 mm  
Isolatie steekt ± 63 mm in de put.



1. omranding
2. luik
3. afdichting
4. wapening
5. inbusbout
6. afdekkapje
7. anker
8. isolatie
9. voorzieningen t.b.v. uitnemen isolatie
10. Z-profiel.



## Type BV-GD: reukdicht, met gasdrukveren

- type BV-GD is moeiteloos te openen met één hand door toepassing van een roestvaststalen scharnier en gasdrukveren.
- ook leverbaar in roestvaststaal kwaliteit 304: **type BVE-GD**
- op aanvraag ook leverbaar in roestvaststaal kwaliteit 316
- met terugvalbeveiliging.
- de scharnierzijde van het luik is aan de buitenzijde voorzien van 2 extra vaste U-vormige ankers met bevestigingsgat.
- inbouwhoogte 75 mm.
- breuklast 125 kN conform EN 124.
- alle scharnierende luiken zijn nagenoeg waterdicht.

### Bestekomschrijving type BV-GD (reukdicht met gasdrukveren)

HAGO-DECK vloerluik type BV-GD (of gelijkwaardig) van Storax B.V. uit Zwijndrecht, in reukdichte uitvoering, volbad verzinkt. Binnenmaat van de putrand.....x.....mm. De omranding van koudgevoormd plaatstaal van 2 mm dikte met ingelaste wapening en voorzien van een hoogwaardige chemicaliënbestendige afdichting. Het luik uitgevoerd met een roestvaststalen scharnier, gasdrukveer en vergrendeling. Compleet met handgrepen. In te bouwen volgens de instructies van de fabrikant.

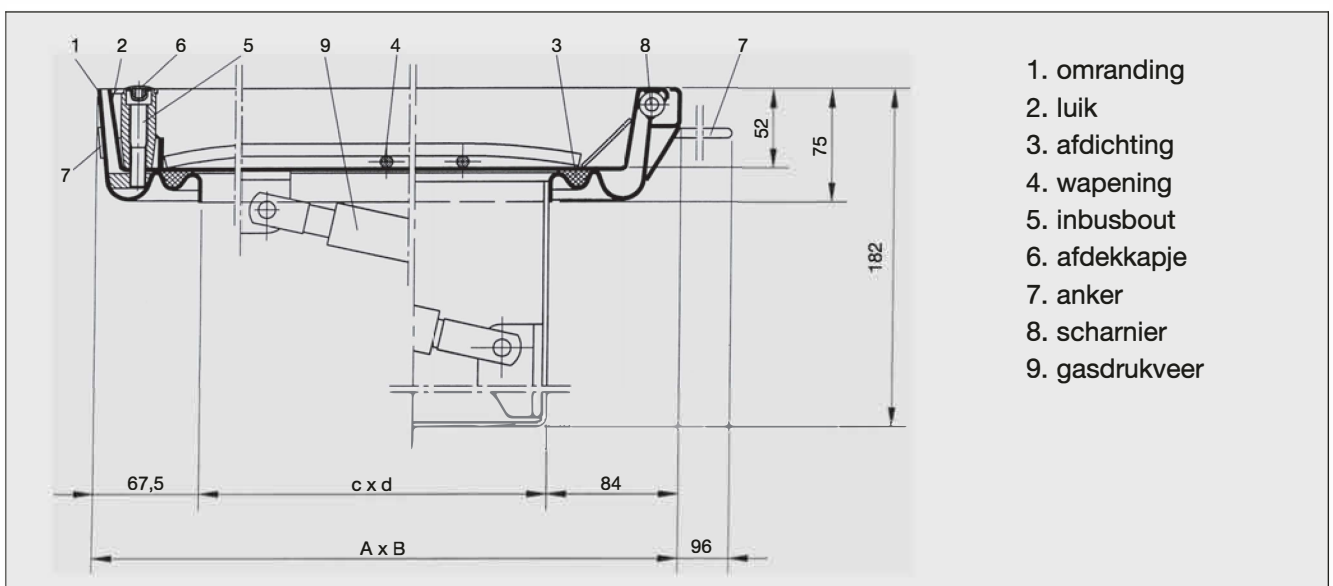
### Standaard-afmetingen type BV-GD

type	binnenmaat putomranding in mm	uitwendige afmeting in mm	gewicht ongeveer
BV-GD 66	600 x 600	735 x 752	29 kg
BV-GD 86	800 x 600	935 x 752	36 kg
BV-GD 88	800 x 800	935 x 952	42 kg
BV-GD 106	1000 x 600	1135 x 752	42 kg
BV-GD 110	1000 x 1000	1135 x 1152	55 kg

BV-GD 66: 1 gasdrukveer  
 BV-GD 86: 2 gasdrukveren  
 BV-GD 88: 2 gasdrukveren  
 BV-GD 106: 2 gasdrukveren  
 BV-GD 110: 2 gasdrukveren

### ● ATTENTIE

I.v.m. transport is bij levering de vergrendeling slechts aan 1 zijde bevestigd. Vóór het inbouwen in beton dient de vergrendeling volledig gemonteerd te zijn. Na inbouwen van de omranding en het volledig uitharden van het beton in het luik, kan het luik voorzichtig worden geopend (max. openingshoek 85°) en vervolgens dienen de gasdrukveren te worden gemonteerd. De gasdrukveren worden los meegeleverd.



1. omranding
2. luik
3. afdichting
4. wapening
5. inbusbout
6. afdekkapje
7. anker
8. scharnier
9. gasdrukveer



## Type BV-GDZ: reukdicht, met gasdrukveer

- type BV-GDZ is moeiteloos te openen met één hand door toepassing van een roestvaststalen scharnier en een gasdrukveer.
- met terugvalbeveiliging.
- de scharnierzijde van het luik is aan de buitenzijde voorzien van 2 extra vaste U-vormige ankers met bevestigingsgat.
- inbouwhoogte 80 mm.
- breuklast 125 kN conform EN 124.
- type BV-GDZ is standaard uitgevoerd met een centrale vergrendeling welke van boven middels een inbussleutel en van onderaf middels een handgreep bediend kan worden.
- alle scharnierende luiken zijn nagenoeg waterdicht.

### ● ATTENTIE

I.v.m. transport is bij levering de vergrendeling slechts aan 1 zijde bevestigd.

Vóór het inbouwen in beton dient de vergrendeling volledig gemonteerd te zijn.

Na inbouwen van de omranding en het volledig uitharden van het beton in het luik, kan het luik voorzichtig worden geopend (max. openingshoek 85°) en vervolgens dienen de gasdrukveren te worden gemonteerd. De gasdrukveren worden los meegeleverd.

### Bestekomschrijving Type BV-GDZ (reukdicht met gasdrukveer en centrale vergrendeling)

HAGO-DECK vloerluik type BV-GDZ (of gelijkwaardig) van Storax B.V. uit Zwijndrecht, in reukdichte uitvoering, volbad verzinkt.

Binnenmaat van de putrand .....x.....mm.

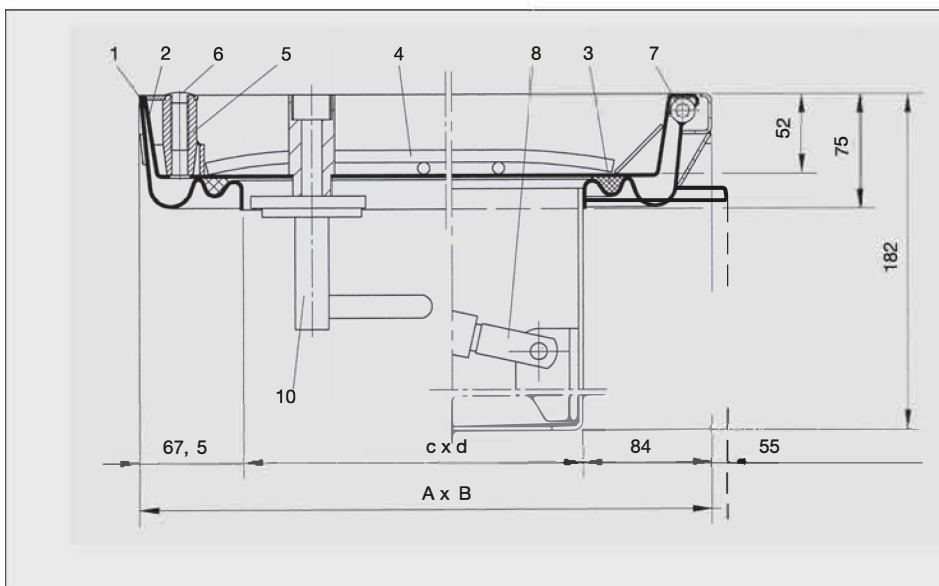
De omranding van koudgeformd plaatstaal van 2 mm dikte met ingelaste wapening en voorzien van een hoogwaardige chemicaliënbestendige afdichting. Het luik uitgevoerd met een roestvaststalen scharnier en een gasdrukveer. Het luik standaard uitgevoerd met een centrale vergrendeling welke van boven en van onderaf bedienbaar is. Compleet met handgrepen. In te bouwen volgens instructies van de fabrikant.

### Standaard-afmetingen type BV-GDZ

type	binnenmaat putromranding in mm	uitwendige afmeting in mm	gewicht ongevuld
BV-GDZ 66	600 x 600	735 x 752	30 kg
BV-GDZ 86	800 x 600	935 x 752	38 kg
BV-GDZ 88	800 x 800	935 x 952	44 kg
BV-GDZ 110	1000 x 1000	1135 x 1152	58 kg

BV-GDZ 66:	1 gasdrukveer
BV-GDZ 86:	2 gasdrukveren
BV-GDZ 88:	2 gasdrukveren
BV-GDZ 110:	2 gasdrukveren



1. omranding
2. luik
3. afdichting
4. wapening
5. schroefhuls
6. afdekkapje
7. anker
8. scharnier
9. gasdrukveer
10. centrale vergrendeling



## Type BVE: roestvaststaal, reuk- en waterdicht

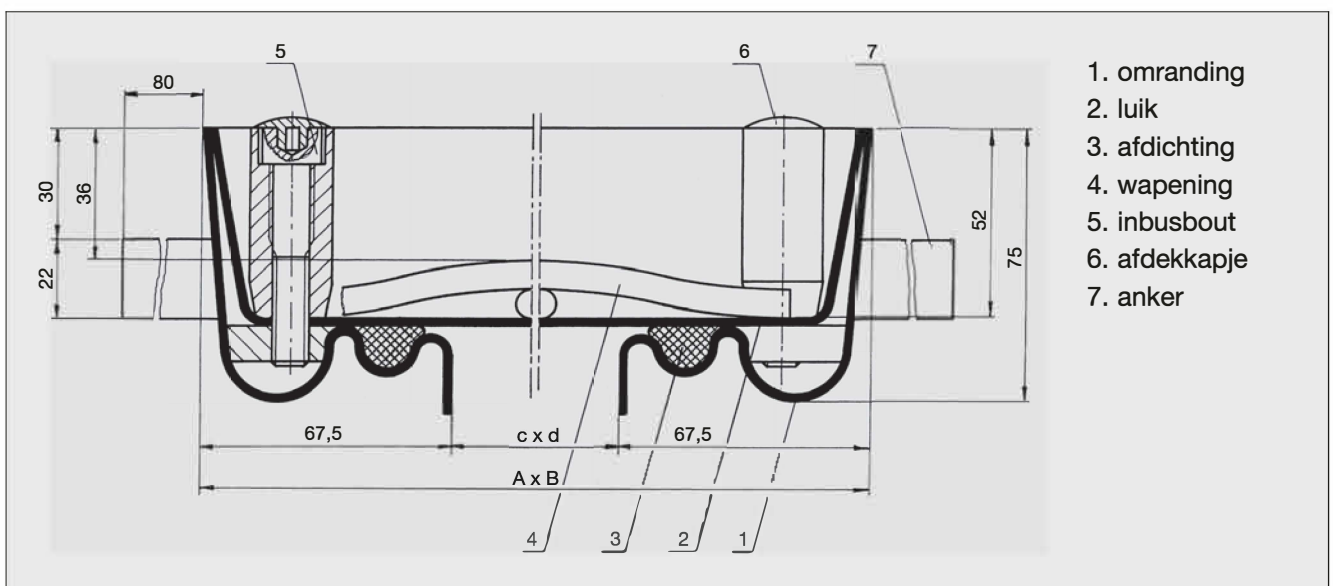
- putrand en luik zijn vervaardigd van 2 mm dik koudgeformd roestvaststaal kwaliteit 304.
- het vloerluik is aan de binnenzijde voorzien van een kruislings vastgelaste wapening van getordeerde r.v.s. staaldraad met een diameter van 8 resp. 12 mm.
- de zichtbare rand na het opvullen is 4-5 mm.
- type BVE is voorzien van een hoogwaardige, chemicaliënbestendige afdichting.
- inbouwhoogte 75 mm.
- breuklast 125 kN conform EN 124.
- gegarandeerd reuk- en waterdicht.
- omranding en luik door middel van inbusbouten verbonden.
- alle types worden compleet geleverd met alle benodigde toebehoren en een duidelijke montage-instructie.
- voor toepassing bij zwembaden type BVE in roestvaststaal kwaliteit **316** gebruiken.

### Bestekomschrijving type BVE (reuk- en waterdicht in roestvaststaal)

HAGO-DECK vloerluik type BVE (of gelijkwaardig) van Storax B.V. uit Zwijndrecht, in reuk- en waterdichte uitvoering. Binnenmaat van de putrand .....x.....mm. De omranding van koudgeformd roestvaststaal van 2 mm dikte met ingelaste wapening en voorzien van een hoogwaardige chemicaliënbestendige afdichting. Het luik af te sluiten met inbusbouten. Compleet met handgrepen. In te bouwen volgens instructies van de fabrikant.

### Standaard-afmetingen type BVE

type	binnenmaat putromranding in mm	uitwendige afmeting in mm	gewicht ongevuuld
BVE 33	300 x 300	435 x 435	9 kg
BVE 44	400 x 400	535 x 535	13 kg
BVE 55	500 x 500	635 x 635	17 kg
BVE 64	600 x 400	735 x 535	16 kg
BVE 66	600 x 600	735 x 735	20 kg
BVE 86	800 x 600	935 x 735	24 kg
BVE 88	800 x 800	935 x 935	30 kg
BVE 110	1000 x 1000	1135 x 1135	40 kg



1. omranding
2. luik
3. afdichting
4. wapening
5. inbusbout
6. afdekkapje
7. anker



## Type BV-F90: standaardluik in staal, reuk- en waterdicht, brandwerend

- putrand en luik zijn vervaardigd van 2 mm dik koudgevoormd plaatstaal.
  - het vloerluik is aan de binnenzijde voorzien van een kruislings vastgelaste wapening van getordeerde staaldraad met een diameter van 8 resp. 12 mm.
  - de zichtbare rand na het opvullen is 4-5 mm.
  - type BV-F90 is voorzien van een hoogwaardige, brandbestendige afdichting.
  - type BV-F90 is uitgevoerd met een rvs Z-profiel met daarin een wegneembare 90 minuten brandwerende plaat.
- Testrapport brandwerendheid op aanvraag beschikbaar.**

### Bestekomschrijving type BV-F90 (reuk- en waterdicht in staal, brandwerend)

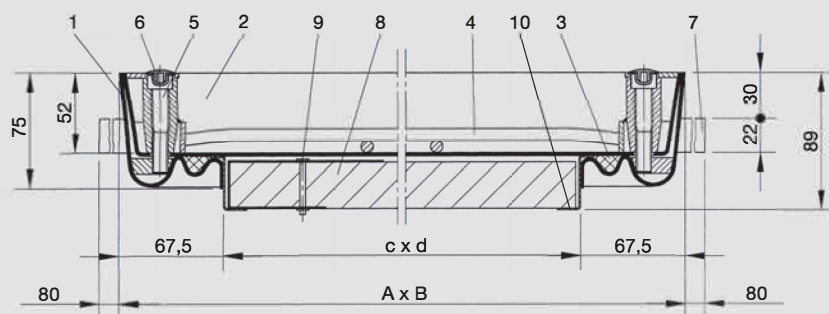
HAGO-DECK vloerluik type BV-F90 (of gelijkwaardig) van Storax B.V. uit Zwijndrecht, in reuk- en waterdichte uitvoering, volbad verzinkt.  
Binnenmaat van de putrand .....X.....mm.  
De omranding van koudgevoormd plaatstaal van 2 mm dikte met ingelaste wapening en voorzien van een hoogwaardige brandbestendige afdichting.

Het luik uitgevoerd met een rvs Z-profiel met daarin een wegneembare 90 minuten brandwerende plaat. Het luik met inbusbouten te sluiten.  
Compleet met handgrepen.  
In te bouwen volgens de instructies van de fabrikant.

### Standaard-afmetingen type BV-F90

type	binnenmaat putromranding in mm	uitwendige afmeting in mm	gewicht ongevuld
BV-F90 33	300 x 300	435 x 435	13 kg
BV-F90 45	450 x 450	585 x 585	21 kg
BV-F90 55	500 x 500	635 x 635	23 kg
BV-F90 64	600 x 400	735 x 535	23 kg
BV-F90 66	600 x 600	735 x 735	30 kg
BV-F90 86	800 x 600	935 x 735	38 kg
BV-F90 88	800 x 800	935 x 935	45 kg
BV-F90 106	1000 x 600	1135 x 735	45 kg
BV-F90108	1000 x 800	1135 x 935	54 kg
BV-F90 110	1000 x 1000	1135 x 1135	63 kg

- inbouwhoogte 75 mm.
- breuklast 125 kN conform EN 124.
- gegarandeerd reuk- en waterdicht.
- omranding en luik door middel van inbusbouten verbonden.
- standaard inbusbouten.
- oppervlaktebehandeling: volbad verzinkt.
- alle types worden compleet geleverd met alle benodigde toebehoren en een duidelijke montage-instructie.



1. omranding
2. luik
3. afdichting
4. wapening
5. inbusbout
6. afdekkapje
7. anker
8. brandwerende plaat
9. voorziening t.b.v. uitnemen brandwerende plaat
10. rvs Z-profiel



## Type BVS-250: zwaar luik in staal, reuk- en waterdicht, breuklast 250 kN

- putrand en luik zijn vervaardigd van 2 mm dik koudgevoerd plaatstaal.
- het vloerluik is aan de binnenzijde voorzien van een kruislings vastgelaste wapening van getordeerde staaldraad met een diameter van 8 resp. 12 mm.
- de zichtbare rand na het opvullen is 4-5 mm.
- type BVS-250 is voorzien van een hoogwaardige, chemicaliënbestendige afdichting.
- inbouwhoogte 75 mm.
- versterking steekt 10 cm in de put.
- breuklast 250 kN conform EN 124.
- gegarandeerd reuk- en waterdicht.
- omranding en luik door middel van inbusbouten verbonden.
- standaard inbusbouten.
- oppervlaktebehandeling: volbad verzinkt.
- alle types worden compleet geleverd met alle benodigde toebehoren en een duidelijke montage-instructie.

### Bestekomschrijving type BVS-250 (reuk- en waterdicht in zware uitvoering)

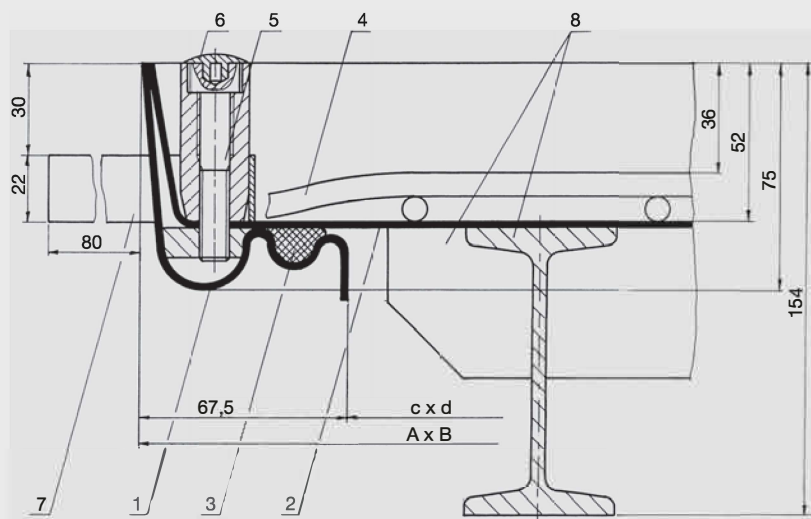
HAGO-DECK vloerluik type BVS-250 (of gelijkwaardig) van Storax B.V. uit Zwijndrecht, in reuk- en waterdichte uitvoering, volbad verzinkt. Binnenmaat van de putrand .....x.....mm. De omranding van koudgevoerd plaatstaal van 2 mm dikte met ingelaste wapening en voorzien van een hoogwaardige chemicaliënbestendige afdichting. Het luik in verzwaarde uitvoering met een geteste breuklast van 250 kN conform EN 124. Het luik met inbusbouten te sluiten. Compleet met handgrepen. In te bouwen volgens de instructies van de fabrikant.



**Type BVS-250**  
Onderkant van het  
luik versterkt  
met I-balken en  
staalplaat.

### Standaard-afmetingen type BVS-250

type	binnenmaat putomranding in mm	uitwendige afmeting in mm	gewicht ongevuld
BVS 250/ 66	600 x 600	735 x 735	31 kg
BVS 250/ 88	800 x 800	935 x 935	52 kg
BVS 250/106	1000 x 600	1135 x 735	52 kg
BVS 250/110	1000 x 1000	1135 x 1135	78 kg



1. omranding
2. luik
3. afdichting
4. wapening
5. inbusbout
6. afdekkapje
7. anker
8. versterking



**Type BVS-400**  
Onderkant van het  
luik versterkt met een  
extra omranding,  
I-balken en staalplaat.

### Bestekomschrijving type BVS-400 (reuk- en water- dicht in extra zware uitvoering)

HAGO-DECK vloerluik type BVS-400 (of gelijkwaardig) van Storax B.V. uit Zwijndrecht, in reuk- en waterdichte uitvoering, volbad verzinkt. Binnenmaat van de putrand .....x.....mm.

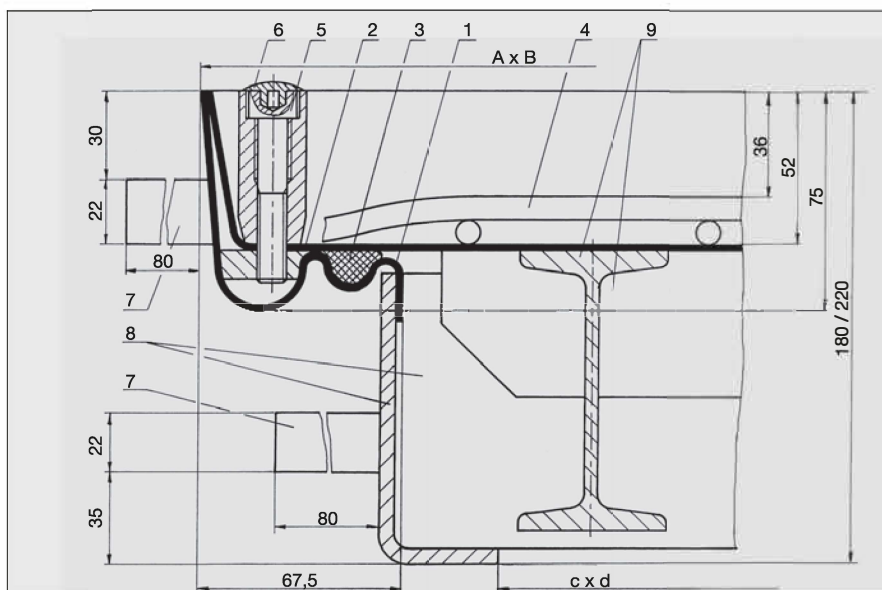
De omranding van koudgevoormd plaatstaal van 2 mm dikte met ingelaste wapening en voorzien van een hoogwaardige chemicaliënbestendige afdichting. Het luik in extra verzwaarde uitvoering met een geteste breuklast van 400 kN conform EN 124. Het luik met inbusbouten te sluiten. Compleet met handgrepen. In te bouwen volgens de instructies van de fabrikant.

### Standaard-afmetingen type BVS-400

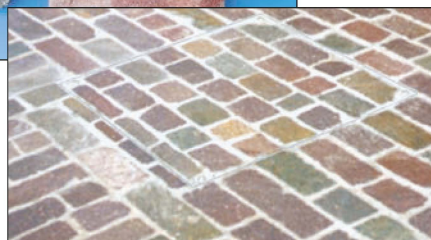
type	binnenmaat putromranding in mm	uitwendige afmeting in mm	gewicht ongevuld
BVS 400/66	600 x 600	815 x 735	62 kg
BVS 400/88	800 x 800	1015 x 935	103 kg
BVS 400/110	1000 x 1000	1215 x 1135	175 kg

### Type BVS-400: extra zwaar luik in staal, reuk- en waterdicht, breuklast 400 kN

- putrand en luik zijn vervaardigd van 2 mm dik koudgevoormd plaatstaal.
- het vloerluik is aan de binnenzijde voorzien van een kruislings vastgelaste wapening van getordeerde staaldraad met een diameter van 8 resp. 12 mm.
- de zichtbare rand na het opvullen is 4-5 mm.
- type BVS-400 is voorzien van een hoogwaardige, chemicaliënbestendige afdichting.
- inbouwhoogte 180 resp. 220 mm.
- breuklast 400 kN conform EN 124.
- gegarandeerd reuk- en waterdicht.
- omranding en luik door middel van inbusbouten verbonden.
- standaard inbusbouten.
- oppervlaktebehandeling: volbad verzinkt.
- alle types worden compleet geleverd met alle benodigde toebehoren en een duidelijke montage-instructie.



1. omranding
2. luik
3. afdichting
4. wapening
5. inbusbout
6. afdekkapje
7. anker
8. versterking omranding
9. versterking luik



Type BVH-MAXI nagenoeg onzichtbaar

### Bestekomschrijving type BVH-MAXI (reuk- en waterdicht in staal, 10 cm diep)

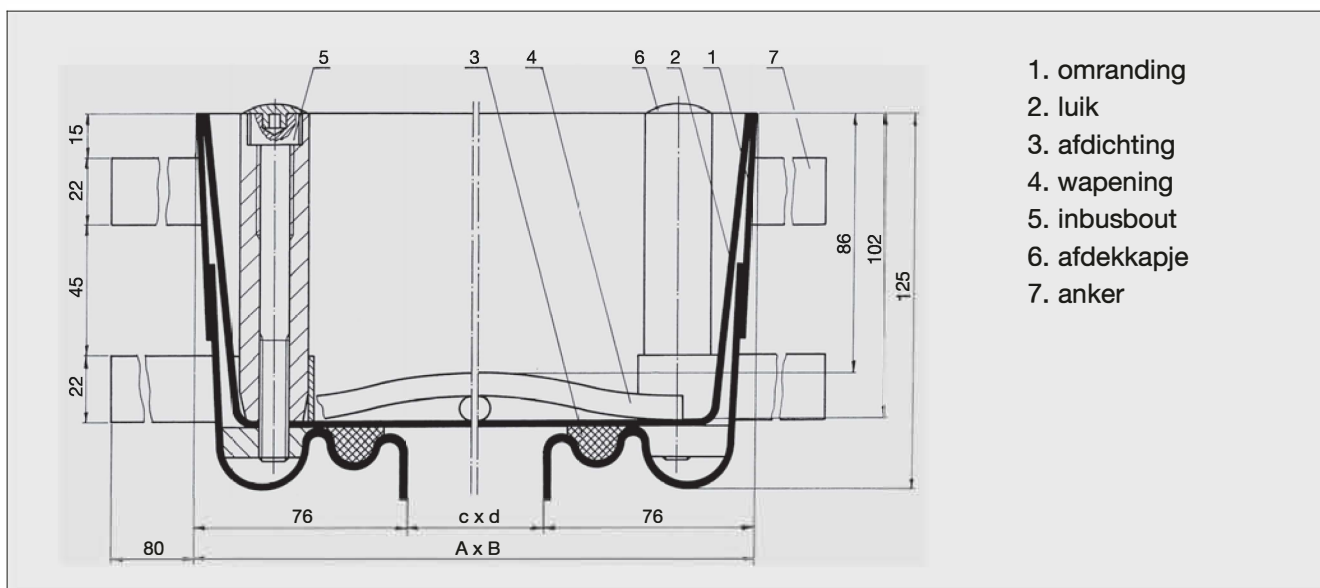
HAGO-DECK vloerluik type BVH-MAXI (of gelijkwaardig) van Storax B.V. uit Zwijndrecht, in reuk- en waterdichte uitvoering, volbad verzinkt. Binnenmaat van de putrand .....x.....mm. Het luik 10 cm diep en daardoor geschikt voor klinkers. De omranding van koudgevoormd plaatstaal van 2 mm dikte met ingelaste wapening en voorzien van een hoogwaardige chemicaliënbestendige afdichting. Het luik met inbusbouten te sluiten. Compleet met handgrepen. In te bouwen volgens de instructies van de fabrikant.

### Standaard-afmetingen type BVH-MAXI

type	binnenmaat putromranding in mm	uitwendige afmeting in mm	gewicht ongevoerd
BVH-MAXI 55	500 x 500	652 x 652	24 kg
BVH-MAXI 66	600 x 600	752 x 752	28 kg
BVH-MAXI 88	800 x 800	952 x 952	40 kg

### Type BVH-MAXI: standaardluik in staal, 10 cm diep, reuk- en waterdicht, geschikt voor klinkers

- putrand en luik zijn vervaardigd van 2 mm dik koudgevoormd plaatstaal.
- het vloerluik is aan de binnenzijde voorzien van een kruislings vastgelaste wapening van getordeerde staaldraad met een diameter van 8 resp. 12 mm.
- de zichtbare rand na het opvullen is 4-5 mm.
- type BVH-MAXI is voorzien van een hoogwaardige, speciale chemicaliënbestendige afdichting.
- inbouwhoogte 125 mm.
- diepte luik 100 mm.
- breuklast 125 kN conform EN 124.
- gegarandeerd reuk- en waterdicht.
- omranding en luik door middel van inbusbouten verbonden.
- standaard inbusbouten.
- oppervlaktebehandeling: volbad verzinkt.
- alle types worden compleet geleverd met alle benodigde toebehoren en een duidelijke montage-instructie.





## Type RV: reuk- en waterdicht, met stalen tranenplaat

- breuklast 15 kN conform EN 124.
- inbouwhoogte 60 mm.
- gegarandeerd reuk- en waterdicht.
- putdeksel van stalen tranenplaat.
- omranding en deksel door middel van inbusbouten verbonden.
- speciale chemicaliënbestendige afdichting.
- oppervlaktebehandeling: volbad verzinkt.
- alle types worden compleet geleverd met alle benodigde toebehoren en een duidelijke montage-instructie.

### Bestekomschrijving type RV (uitvoering met putdeksel van stalen tranen- plaat, reuk- en waterdicht)

HAGO-DECK vloerluis type RV (of gelijkwaardig) van Storax B.V. uit Zwijndrecht, in reuk- en waterdichte uitvoering, volbad verzinkt.

De omranding van koudgevoormd plaatstaal van 2 mm dikte.

Het putdeksel van versterkte stalen tranenplaat.

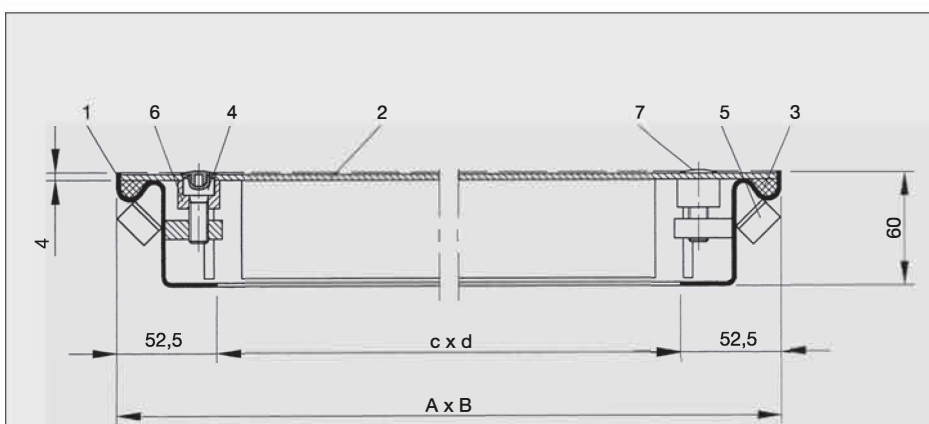
Afgedicht met een speciale chemicaliënbestendige afdichting.

Compleet met handgrepen.

In te bouwen volgens de instructies van de fabrikant.

### Standaard-afmetingen type RV

type	binnenmaat putomranding in mm	uitwendige afmeting in mm	gewicht
RV 64	600 x 400	705 x 505	22 kg
RV 66	600 x 600	705 x 705	29 kg
RV 86	800 x 600	905 x 705	37 kg
RV 88	800 x 800	905 x 905	45 kg



1. omranding
2. afdekplaat
3. afdichting
4. inbusbout
5. anker
6. schroefhuls
7. afdekkapje



## Type RVE: reuk- en waterdicht, met roestvaststalen tranenplaat

- breuklast 15 kN conform EN 124.
- inbouwhoogte 60 mm.
- gegarandeerd reuk- en waterdicht.
- putdeksel van roestvaststalen tranenplaat.
- omranding en deksel door middel van inbusbouten verbonden.
- speciale chemicaliënbestendige afdichting.
- alle types worden compleet geleverd met alle benodigde toebehoren en een duidelijke montage-instructie.

### Bestekomschrijving type RVE (uitvoering met putdeksel van roestvaststalen tranenplaat, reuk- en water- dicht)

HAGO-DECK vloerluik type RVE (of gelijkwaardig) van Storax B.V. uit Zwijndrecht, in reuk- en waterdichte uitvoering, roestvaststaal.

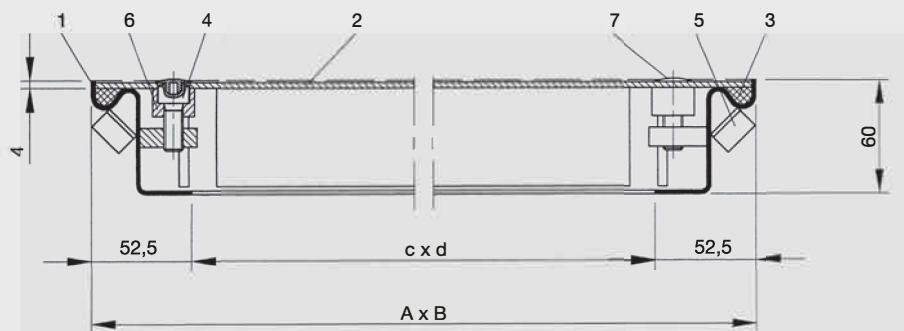
De omranding van koudgevoormd RVS van 2 mm dikte.

Het putdeksel van versterkt roestvaststalen tranenplaat.

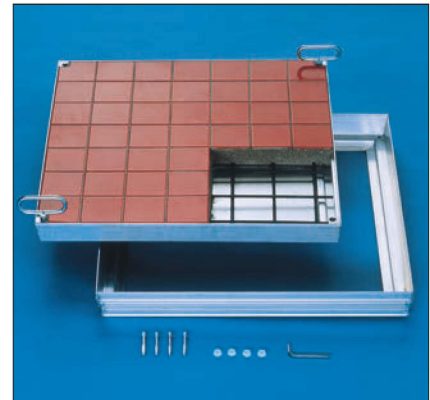
Afgedicht met een speciale chemicaliënbestendige afdichting. Compleet met handgrepen. In te bouwen volgens de instructies van de fabrikant.

### Standaard-afmetingen type RVE

type	binnenmaat putomranding in mm	uitwendige afmeting in mm	gewicht
RVE 33	300 x 300	405 x 405	9 kg
RVE 55	500 x 500	605 x 605	15 kg
RVE 64	600 x 400	705 x 505	15 kg
RVE 66	600 x 600	705 x 705	24 kg
RVE 86	800 x 600	905 x 705	30 kg
RVE 88	800 x 800	905 x 905	36 kg
RVE 106	1000 x 600	1105 x 705	36 kg
RVE 110	1000 x 1000	1105 x 1105	54 kg



1. omranding
2. afdekplaat
3. afdichting
4. inbusbout
5. anker
6. schroefhuls
7. afdekkapje



## Type BVA: standaarduitvoering in aluminium, reuk- en waterdicht

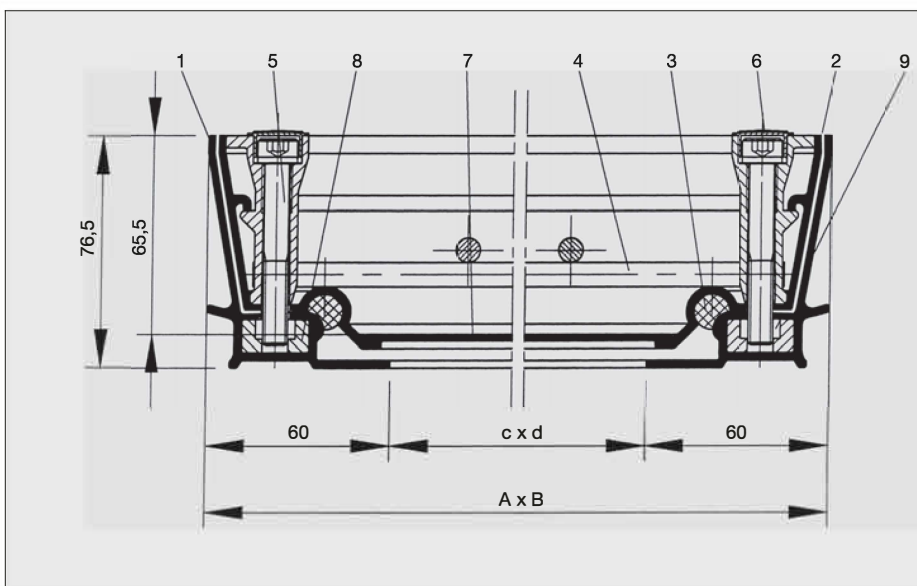
- omranding en luik vervaardigd van geëxtrudeerde aluminium profielen.
- breuklast 125 kN conform EN 124.
- inbouwhoogte 76,5 mm.
- diepte van het luik 65,5 mm.
- het luik aan de binnenzijde voorzien van een wapening van getordeerde staaldraad.
- gegarandeerd reuk- en waterdicht d.m.v. een hoogwaardige, chemicaliënbestendige afdichting.
- alle types worden compleet geleverd met alle benodigde toebehoren en een duidelijke montage-instructie.

### Bestekomschrijving type BVA (reuk- en waterdicht in aluminium)

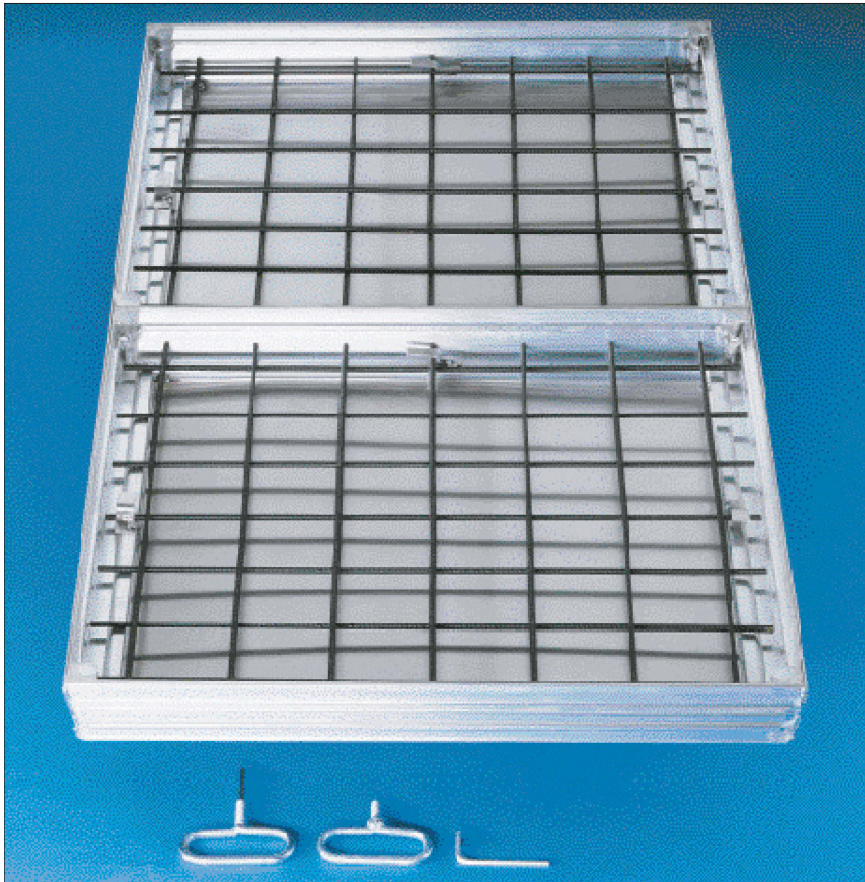
HAGO-DECK vloerluik type BVA (of gelijkwaardig) van Storax B.V. uit Zwijndrecht, in reuk- en waterdichte uitvoering in aluminium. Binnenmaat van de putrand .....x.....mm. De omranding van geëxtrudeerde aluminium profielen. Het luik van geëxtrudeerde aluminium profielen met een ingelaste bodemplaat, een wapening van getordeerde staaldraad en voorzien van een hoogwaardige, chemicaliënbestendige afdichting. Het luik af te sluiten d.m.v. inbusbouten. Compleet met handgrepen. In te bouwen volgens de instructies van de fabrikant.

### Standaard-afmetingen type BVA

type	binnenmaat putromranding in mm	uitwendige afmeting in mm	gewicht ongeveer in kg
BVA 33	300 x 300	420 x 420	5 kg
BVA 45	450 x 450	570 x 570	8 kg
BVA 55	500 x 500	620 x 620	9 kg
BVA 64	600 x 400	720 x 520	9 kg
BVA 66	600 x 600	720 x 720	10 kg
BVA 86	800 x 600	920 x 720	12 kg
BVA 88	800 x 800	920 x 920	15 kg
BVA 106	1000 x 600	1120 x 720	15 kg
BVA 108	1000 x 800	1120 x 920	21 kg
BVA 110	1000 x 1000	1120 x 1120	23 kg



1. omranding
2. luik
3. afdichting
4. wapening
5. inbusbout
6. afdekkapje
7. bodemplaat
8. moerverankering
9. moer



## Type BVA MULTI: standaarduitvoering in aluminium, 2- of 3-delig

- omranding en luik vervaardigd van geëxtrudeerde aluminium profielen.
- breuklast 125 kN conform EN 124.
- inbouwhoogte 76,5 mm.
- diepte van het luik 65,5 mm.
- de luiken zijn aan de binnenzijde voorzien van een wapening van getordeerde staaldraad.
- voorzien van een hoogwaardige, chemicaliënbestendige afdichting.
- alle samengestelde luiken zijn nagenoeg 100% waterdicht.

### Bestekomschrijving type BVA MULTI (aluminium, 2- of 3-delig)

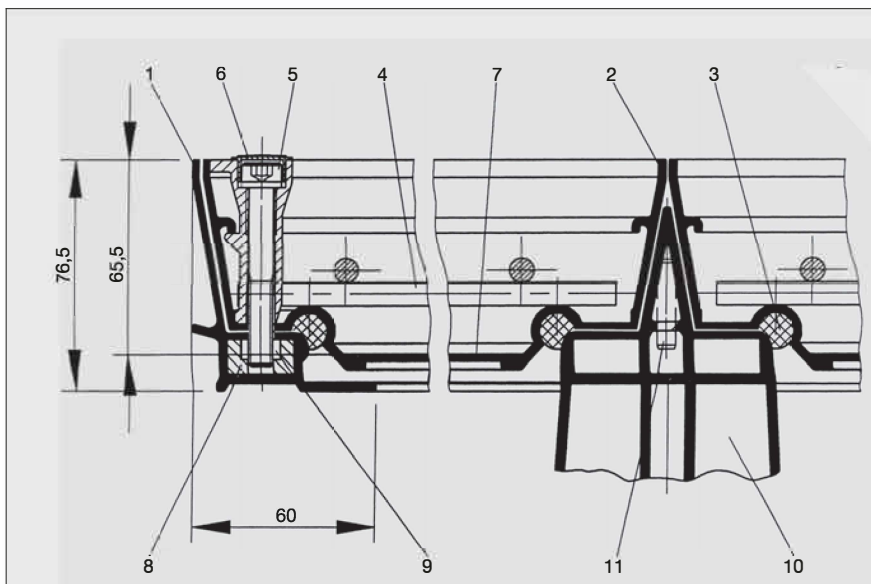
HAGO-DECK vloerluik type BVA MULTI (of gelijkwaardig) van Storax B.V. uit Zwijndrecht, Uitvoering in aluminium.  
Binnenmaat van de putrand .....x.....mm.

De omranding van geëxtrudeerde aluminium profielen. De luiken van geëxtrudeerde

aluminium profielen met een ingelaste bodemplaat, een wapening van getordeerde staaldraad en voorzien van een hoogwaardige, chemicaliënbestendige afdichting.  
Het luik af te sluiten d.m.v. inbusbouten. Compleet met handgrepen. In te bouwen volgens de instructies van de fabrikant.

### Standaard-afmetingen type BVA MULTI

type	binnenmaat putromranding in mm	uitwendige afmeting in mm	gewicht ongevuld
BVA 613 (2-delig)	600 x 1320	720 x 1440	23 kg
BVA 620 (3-delig)	600 x 2030	720 x 2150	32 kg
BVA 817 (2-delig)	800 x 1720	920 x 1840	33 kg
BVA 826 (3-delig)	800 x 2630	920 x 2750	47 kg



1. omranding
2. luik
3. afdichting
4. wapening
5. inbusbout
6. afdekkapje
7. bodemplaat
8. moerverankering
9. moer
10. uitneembare tussenstijl
11. centreerstift

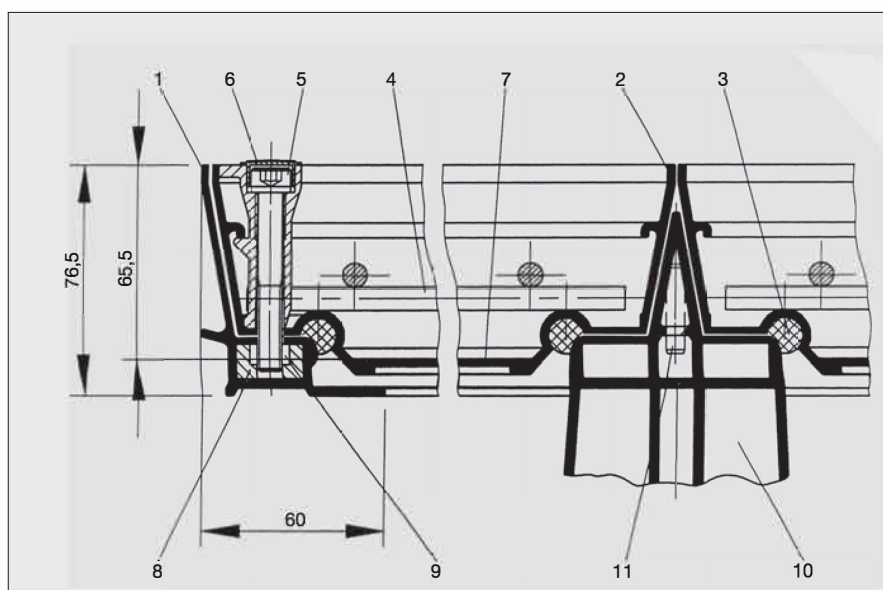


## Type BVA-RA: kanaalafdekkingen in aluminium

- breuklast 125 kN conform EN 124.
- inbouwhoogte 76,5 mm.
- diepte van het luik 65,5 mm.
- type BVA-RA is met name geschikt voor aan- en afvoerkanalen voor elektra, gas- en waterleiding e.d. omdat het kanaal door het wegnemen van de luiken volledig geopend kan worden.
- standaarduitvoering met wegneembare tussenstijlen.
- met inachtneming van de standaardbreedten is iedere gewenste samenstelling mogelijk.
- alle samengestelde luiken zijn nagenoeg waterdicht.
- HAGODECK kanaalafdekkingen zijn ook leverbaar in staal of roestvaststaal

### Standaard-breedten type BVA-RA

binnenafmeting van de putomranding in mm	buitenafmeting van de putomranding in mm
400	520
500	620
600	720
800	920
1000	1120



1. omranding
2. luik
3. afdichting
4. wapening
5. inbusbout
6. afdekkapje
7. bodemplaat
8. moerverankering
9. moer
10. uitneembare tussenstijl
11. centreerstift



## Type RVA: reuk- en waterdicht, met aluminium tranen- plaat

- reuk- en waterdicht met putdeksel van aluminium tranenplaat.
- breuklast 15 kN conform EN 124.
- inbouwhoogte 35 mm.
- totale hoogte (incl. versterking) 65 mm.
- gegarandeerd reuk- en waterdicht.
- putdeksel van versterkte aluminium tranenplaat.
- omranding en deksel door middel van inbusbouten verbonden.
- oppervlaktebehandeling: blank aluminium.

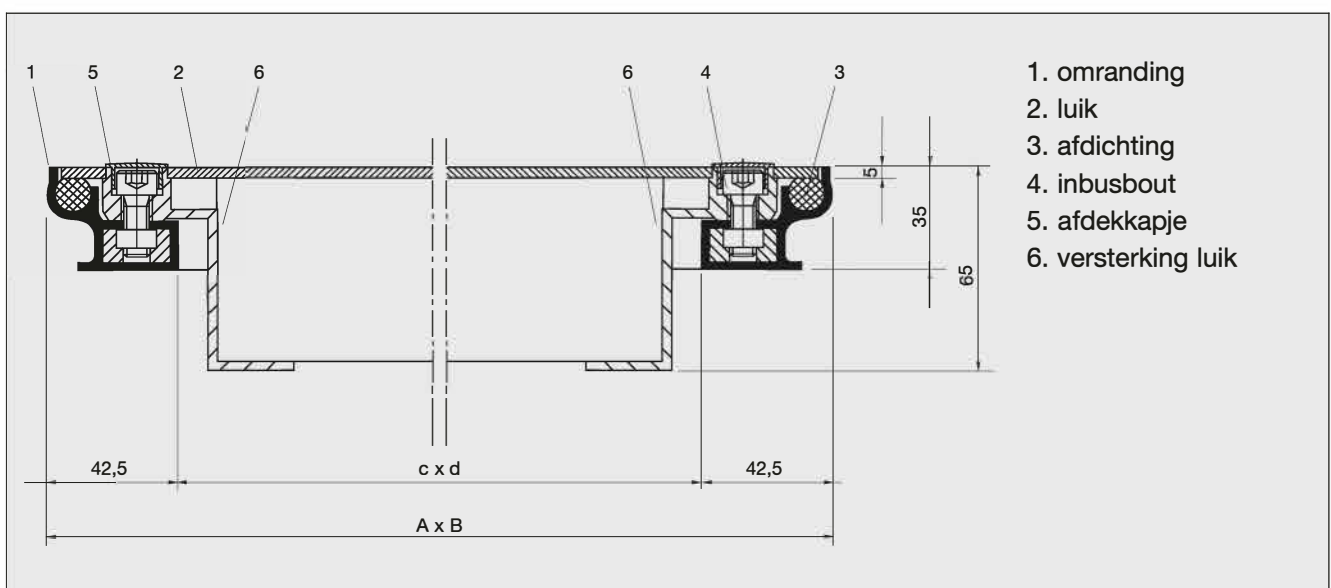
### Bestekomschrijving type RVA (uitvoering met deksel van aluminium tranenplaat, reuk- en waterdicht)

HAGO-DECK vloerluik type RVA (of gelijkwaardig) van Storax B.V. uit Zwijndrecht, in reuk- en waterdichte uitvoering. De omranding van geëxtrudeerde aluminium profielen van 2 mm dikte. Het putdeksel van versterkte aluminium tranenplaat. Afgedicht met een hoogwaardige, chemicaliënbestendige afdichting. Compleet met handgrepen. In te bouwen volgens de instructies van de fabrikant.

### Standaard-afmetingen type RVA

type	binnenmaat putomranding in mm	uitwendige afmeting in mm	gewicht
RVA 33	300 x 300	385 x 385	3 kg
RVA 55	500 x 500	585 x 585	5 kg
RVA 64	600 x 400	685 x 485	5 kg
RVA 66	600 x 600	685 x 685	8 kg
RVA 86	800 x 600	885 x 685	10 kg
RVA 88	800 x 800	885 x 885	12 kg
RVA 106	1000 x 600	1085 x 685	12 kg
RVA 110	1000 x 1000	1085 x 1085	18 kg

- **ATTENTIE**  
Afhankelijk van de afmeting, verschilt de grootte van de versterking aan de onderzijde.





### Bestekomschrijving type CLA (lichtgewicht, composiet-aluminium, reuk- en waterdicht)

HAGO-DECK vloerluik type CLA (of gelijkwaardig) van Storax B.V. uit Zwijndrecht, in reuk- en waterdichte uitvoering in aluminium.

Binnenmaat van de putrand .....x.....mm.

De omranding van geëxtrudeerde aluminium profielen. Het luik van geëxtrudeerde aluminium profielen, een aluminium bodemplaat en voorzien van een hoogwaardige chemicaliënbestendige afdichting. Het luik standaard gevuld met een composiet-aluminium honingraatplaat waarbij 24 mm hoogte voor de vloerafwerking overblijft.

Het luik af te sluiten d.m.v inbusbouten.

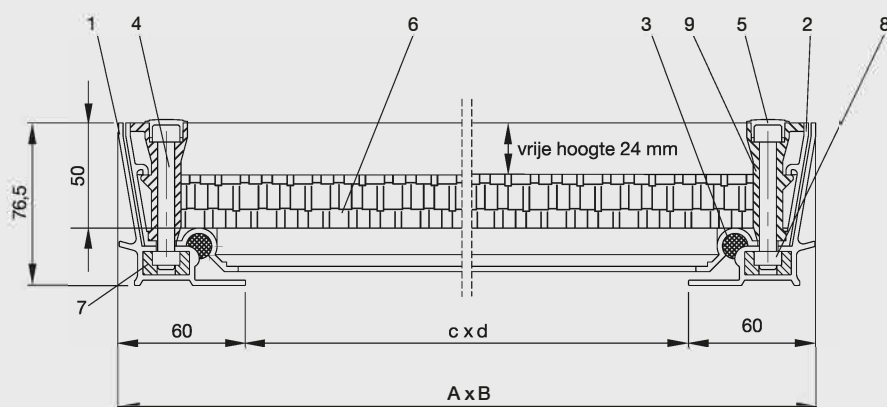
Compleet met handgrepen. In te bouwen volgens de instructies van de fabrikant.

### Standaard-afmetingen type CLA

type	binnenmaat putomranding in mm	uitwendige afmeting in mm	gewicht ongevuuld
CLA 22	200 x 200	320 x 320	3 kg
CLA 33	300 x 300	420 x 420	5 kg
CLA 44	400 x 400	520 x 520	7 kg
CLA 55	500 x 500	620 x 620	9 kg
CLA 64	600 x 400	720 x 520	9 kg
CLA 66	600 x 600	720 x 720	10 kg
CLA 86	800 x 600	920 x 720	12 kg
CLA 88	800 x 800	920 x 920	15 kg
CLA 106	1000 x 600	1120 x 720	15 kg

### Type CLA: lichte uitvoering in aluminium, reuk- en waterdicht, standaard gevuld met composiet-aluminium plaat

- omranding en luik vervaardigd van geëxtrudeerde aluminium profielen.
- inbouwhoogte 76,5 mm.
- het luik is standaard gevuld met een sterke composiet-aluminium honingraatplaat waarbij 24 mm vrije hoogte overblijft voor afwerking met tegels o.i.d.
- type CLA is geschikt voor personenverkeer (beloopbaar).
- breuklast 15 kN conform EN 124.
- gegarandeerd reuk- en waterdicht d.m.v. een hoogwaardige, chemicaliënbestendige afdichting.
- alle types worden compleet geleverd met alle benodigde toebehoren en een duidelijke montage-instructie.
- supersnelle montage.



1. omranding
2. luik
3. afdichting
4. inbusbout (RVS)
5. afdekkapje
6. aluminium honingraat (met witte coating)
7. moerverankering
8. moer (RVS)
9. aluminium schroefhuls



**Bestekomschrijving  
type CCA (nagenoeg reuk- en  
waterdicht, in aluminium gevuld  
met composiet-aluminium,  
met scharnier en vergrendeling)**

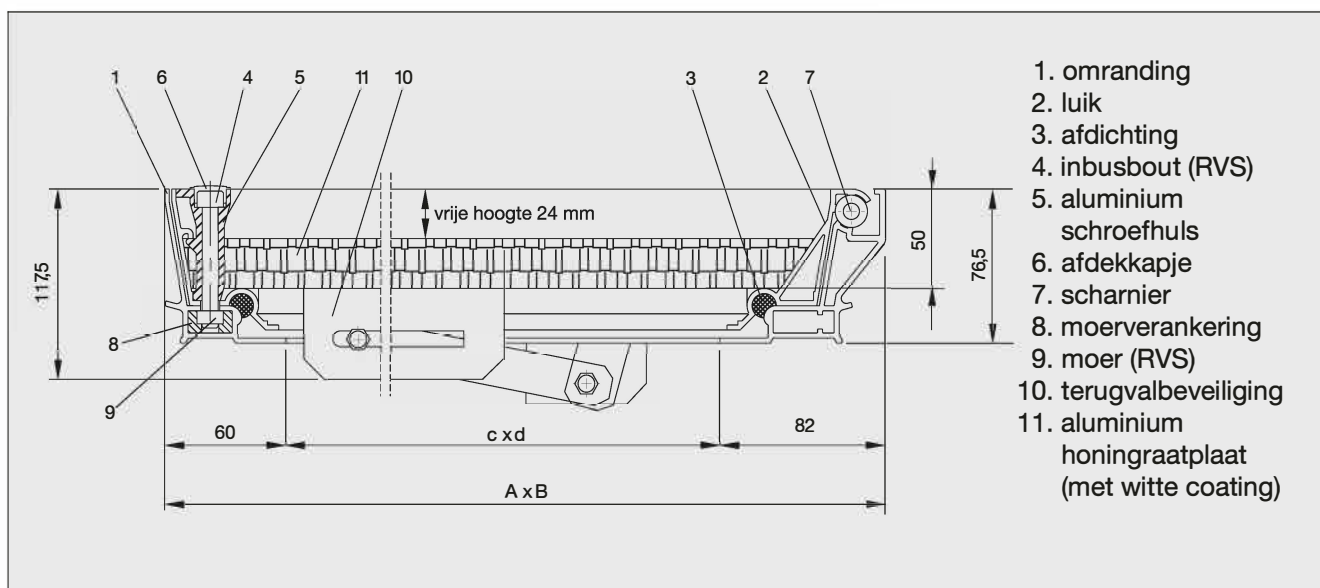
HAGO-DECK vloerluik type CCA (of gelijkwaardig) van Storax B.V. uit Zwijndrecht, in nagenoeg reuk- en waterdichte uitvoering in aluminium. Binnenmaat van de putrand .....x.....mm. De omranding van geëxtrudeerde aluminium profielen. Het luik van geëxtrudeerde aluminium profielen, een aluminium bodemplaat en voorzien van een hoogwaardige chemicaliënbestendige afdichting. Het luik standaard gevuld met een composiet-aluminium honingraatplaat waarbij 24 mm hoogte voor de vloerafwerking overblijft. Het luik uitgevoerd met een scharnier en vergrendeling in geopende stand. Het luik af te sluiten d.m.v. inbusbouten. Compleet met handgrepen. In te bouwen volgens de instructies van de fabrikant.

**Standaard-afmetingen type CCA**

type	binnenmaat putromranding in mm	uitwendige afmeting in mm	gewicht ongevoerd
CCA 55	500 x 500	620 x 640	10 kg
CCA 64	600 x 400	720 x 540	10 kg
CCA 66	600 x 600	720 x 740	12 kg
CCA 86	800 x 600	920 x 740	14 kg
CCA 88	800 x 800	920 x 940	17 kg
CCA 106	1000 x 600	1120 x 740	17 kg

**Type CCA:  
lichte uitvoering in  
aluminium,  
scharnierend, nagenoeg  
reuk- en waterdicht,  
standaard gevuld met  
composiet-aluminium  
plaat**

- omranding en luik vervaardigd van geëxtrudeerde aluminium profielen.
- inbouwhoogte 76,5 mm.
- het luik is standaard gevuld met een sterke composiet-aluminium honingraatplaat waarbij **24 mm vrije hoogte** overblijft voor afwerking met tegels o.i.d.
- type CCA is geschikt voor personenverkeer (beloopbaar).
- breuklast 15 kN conform EN 124.
- het luik is standaard uitgevoerd met een scharnier voor eenvoudig openen en sluiten en een vergrendeling in geopende stand.
- nagenoeg reuk- en waterdicht d.m.v. een hoogwaardige, chemicaliënbestendige afdichting.
- alle types worden compleet geleverd met alle benodigde toebehoren en een duidelijke montage-instructie.
- **zeer eenvoudig te openen.**



1. omranding
2. luik
3. afdichting
4. inbusbout (RVS)
5. aluminium schroefhuls
6. afdekkapje
7. scharnier
8. moerverankering
9. moer (RVS)
10. terugvalbeveiliging
11. aluminium honingraatplaat (met witte coating)



**Bestekomschrijving  
type CCA-GD (nagenoeg reuk- en  
waterdicht, in aluminium gevuld  
met composiet-aluminium,  
met scharnier, vergrendeling  
en twee gasdrukveren)**

HAGO-DECK vloerluik type CCA-GD (of gelijkwaardig) van Storax B.V. uit Zwijndrecht, in nagenoeg reuk- en waterdichte uitvoering in aluminium. Binnenmaat van de putrand .....mm. De omranding van geëxtrudeerde aluminium profielen. Het luik van geëxtrudeerde aluminium profielen, een aluminium bodemplaat en voorzien van een hoogwaardige chemicaliënbestendige afdichting. Het luik uitgevoerd met een scharnier, een vergrendeling in geopende stand en twee gasdrukveren. Het luik standaard gevuld met een composiet-aluminium honingraatplaat waarbij 24 mm hoogte voor de vloer-afwerking overblijft. Het luik af te sluiten d.m.v. inbusbouts. Compleet met handgrepen. In te bouwen volgens de instructies van de fabrikant.

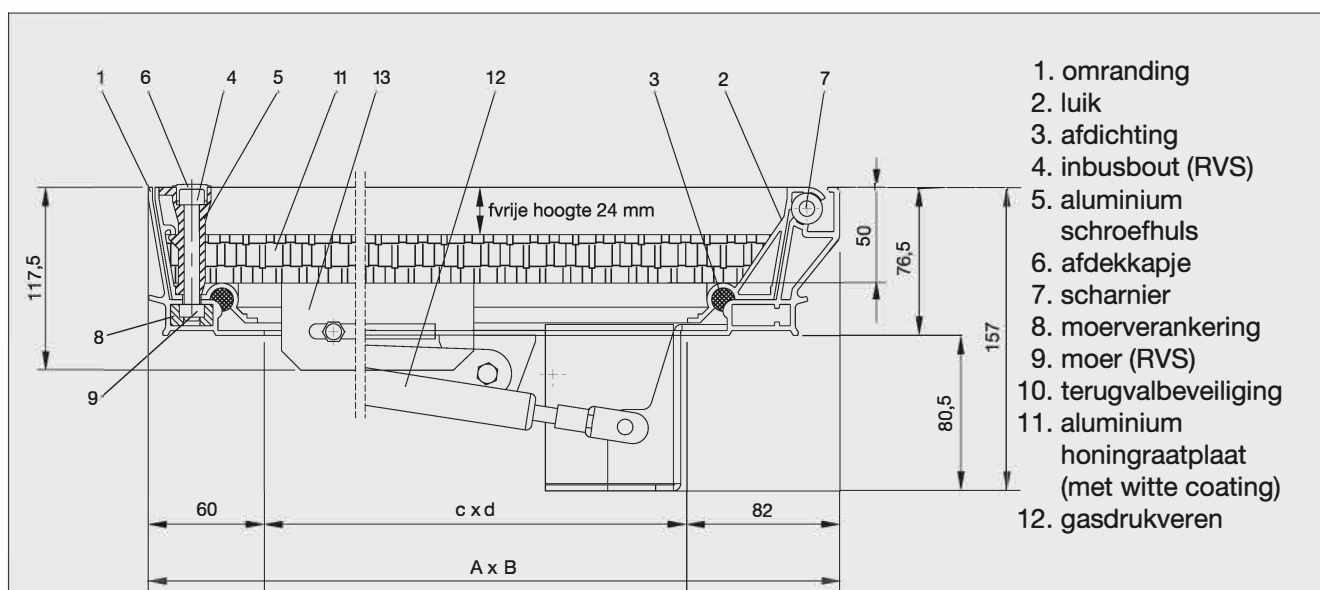


**Standaard-afmetingen type CCA-GD**

type	binnenmaat putromranding in mm	uitwendige afmeting in mm	gewicht ongevuld
CCA-GD 66	600 x 600	720 x 740	13 kg
CCA-GD 86	800 x 600	920 x 740	15 kg
CCA-GD 88	800 x 800	920 x 940	18 kg
CCA-GD 106	1000 x 600	1120 x 740	18 kg

**Type CCA-GD: lichte uitvoering in aluminium, scharnierend met gasdrukveren, nagenoeg reuk- en waterdicht, standaard gevuld met composiet-aluminium plaat**

- omranding en luik vervaardigd van geëxtrudeerde aluminium profielen.
  - inbouwhoogte 76,5 mm.
  - het luik is standaard gevuld met een sterke composiet-aluminium honingraatplaat waarbij **24 mm vrije hoogte** overblijft voor afwerking met tegels o.i.d.
  - type CCA-GD is geschikt voor personenverkeer (beloopbaar).
  - breuklast 15 kN conform EN 124.
  - het luik is standaard uitgevoerd met een scharnier voor eenvoudig openen en sluiten, een vergrendeling in geopende stand en twee gasdrukveren.
  - nagenoeg reuk- en waterdicht d.m.v. een hoogwaardige, chemicaliënbestendige afdichting.
  - alle types worden compleet geleverd met alle benodigde toebehoren en een duidelijke montage-instructie.
- zeer eenvoudig te openen.**





### Type VLB: geïsoleerd vloerluik voor woningbouw conform **Bouwbesluit**

- 22 mm dikke cementgebonden houtvezelplaat voorzien van een watervast verlijmde isolatielaag van vlamdovend polystyreen.
- RC waarde 2,5 m<sup>2</sup>K/W. (ook leverbaar met afwijkende RC-waarde).
- de cementgebonden houtvezelplaat heeft de volgende eigenschappen:
  - plaatmateriaal getest conform NEN 6065/6066.
  - absoluut asbestvrij.
  - rot niet, onaantastbaar voor micro-organismen.
  - vorst- en vochtbestendig.
  - geeft geen schadelijke gassen af.
- type VLB is standaard voorzien van een afdichtingsband aan de onderzijde van het luik.
- type VLB is standaard voorzien van 2 verzonken luikringen om het luik onbeschadigd te kunnen openen.
- belasting: 300 kg.
- 6 standaard afmetingen.
- ook leverbaar op maat.
- bijpassende thermisch verzinkte vloerluikomrandingen van 25x25x2,5 inclusief aangelaste ankers kunnen worden meegeleverd.

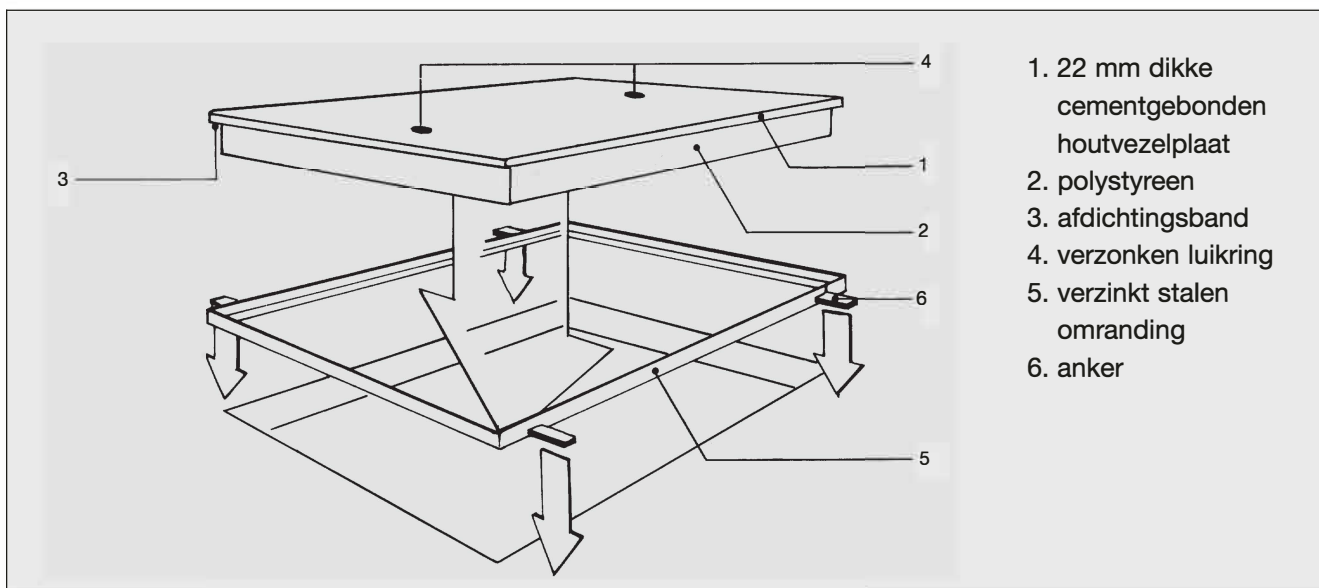
#### Bestekomschrijving type VLB

Storax geïsoleerd vloerluik type VLB (of gelijkwaardig) van STORAX B.V. uit Zwijndrecht, bestaande uit een cementgebonden houtvezelplaat, getest conform NEN 6065/6066, voorzien van een watervast verlijmde isolatielaag van vlamdovend polystyreen met een RC waarde van 2,5 m<sup>2</sup> K/W.

Het vloerluik passend in een putrand met een binnenafmeting van....x....mm. Het vloerluik voorzien van een afdichtingsband rondom aan de onderzijde van het luik en 2 stuks verzonken luikringen aan de bovenzijde.

#### Standaard-afmetingen type VLB

type	afmetingen in mm
VLB 64	595 x 395
VLB 65	595 x 495
VLB 75	695 x 495
VLB 85	795 x 495
VLB 86	795 x 595
VLB 96	895 x 595





## Luchtdichte stalen wandluiken

- Dubbelwandig deurblad van verzinkte staalplaat met steenwol isolatie.
- Verzinkt stalen inmetzelraam met aangelaste inmetselankers.
- Via beide zijden bedienbare aluminium knevelsluiting.
- Afdichting van ATP rubber met een temperatuurbestendigheid van 90° C.
- Toelaatbare drukbelasting in sluitrichting: 2000 Pa.

### Standaard-afmetingen

type	dagmaat in mm	uitwendige afmetingen in mm
STW-55 R	500 x 500	580 x 580
STW-66 R	600 x 600	680 x 680
STW-55 L	500 x 500	580 x 580
STW-66 L	600 x 600	680 x 680

R is scharnier rechts

L is scharnier links

### Bestekomschrijving type STW .....

Wandluik type STW .....

Storax geïsoleerd wandluik (of gelijkwaardig)  
van Storax b.v. te Zwijndrecht.

Scharnierzijde .....

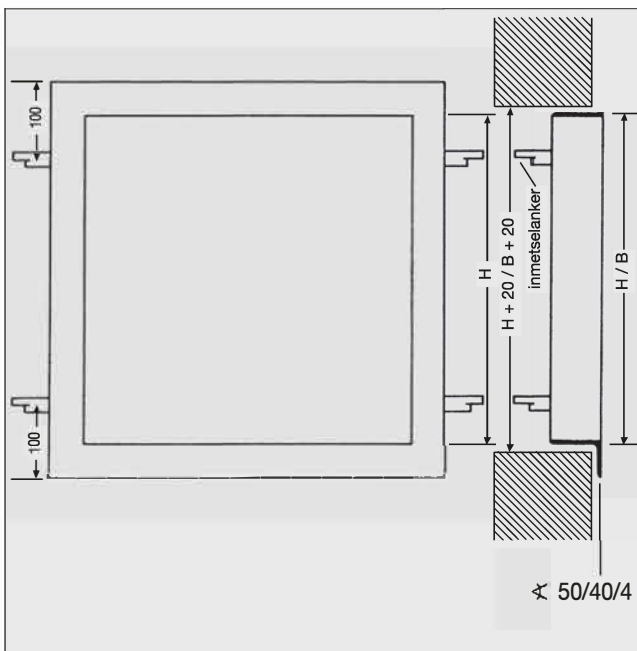
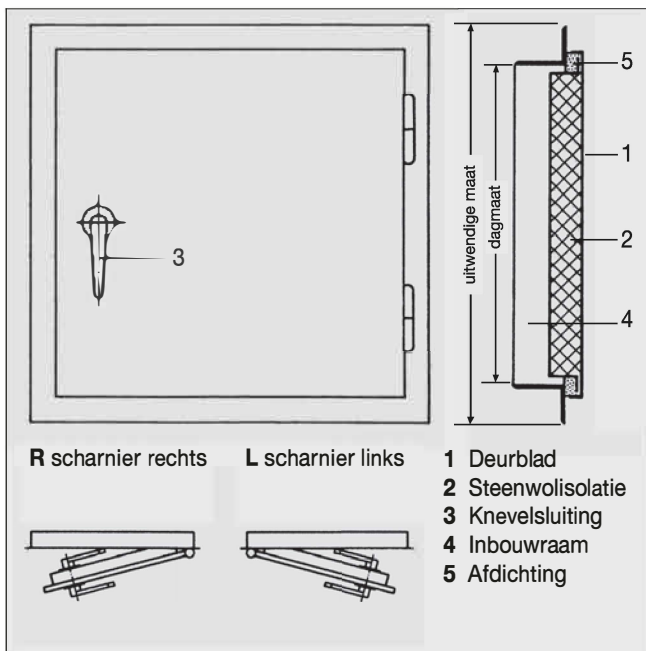
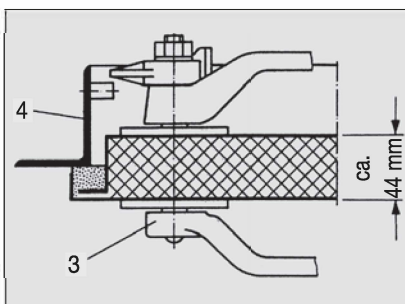
Binnenmaat van het luik ..... x ..... mm.

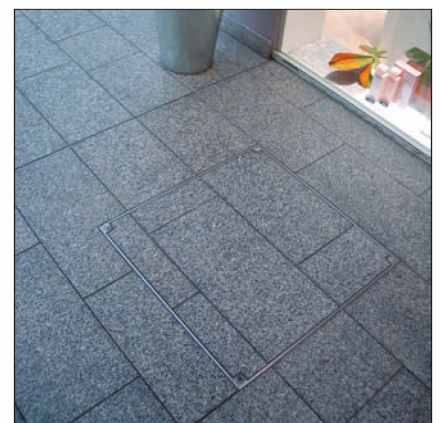
Bestaande uit een dubbelwandig deurblad van verzinkt staal, geïsoleerd met steenwol en een inmetzelraam van gewalst hoekstaal 50 x 40 x 4 mm met aan beide verticale zijden 2 inmetselankers.

Het deurblad is voorzien van een ATP afdichtingsrubber met een temperatuurbestendigheid van 90° C.

Het luik is via beide zijden bedienbaar door middel van een knevelsluiting.

Toelaatbare druk in sluitrichting: 2000 Pa.







## Het Storax leveringsprogramma

- Vloermatkaders
- Dekfels
- Bouwplaten
- Douchegoten
- Folies
- Tegelprofielen
- Tegellijmen
- Afdichtingen
- Tegel- en plankendragers
- Antislip
- Hoekbeschermers
- Voegprofielen
- Trapneuzen
- Schopplaten en speciaal zetwerk
- Plinten en vloerprofielen
- Vluchtluiken
- Dak- en inspectieluiken
- Dakluikladders en schaartrappen
- Brandwerende wandluiken en deuren