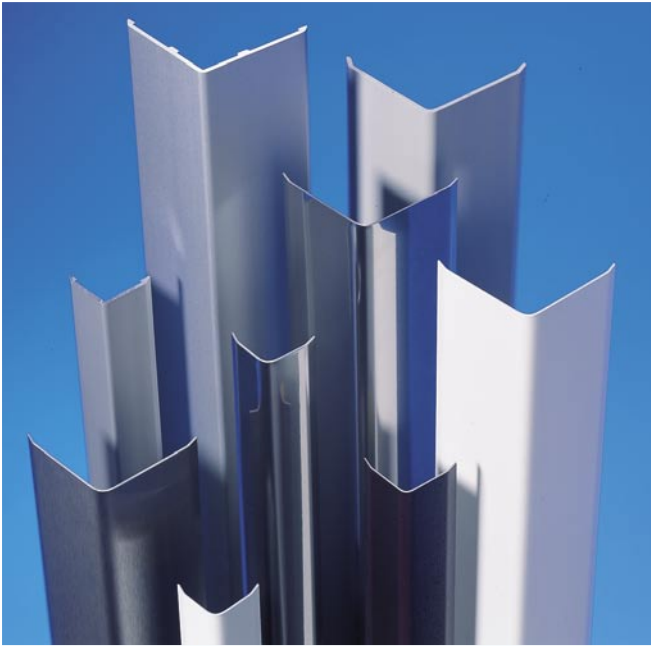


STORAX®



**HOEKBESCHERMERS
SCHOPPLATEN
ZETWERK**



INHOUD

- Dinac zelfklevende hoekbeschermers.....pag. 1-3
 - Storax zelfklevende hoekbeschermers.....pag. 4
 - ASM-Profile EK E rvs hoekbeschermers.....pag. 5
 - ASM-Profile AK E rvs hoekbeschermers.....pag. 6
 - ASM-Profile SK E rvs hoekbeschermers.....pag. 7
 - ASM-Profile EA E rvs hoekbeschermers.....pag. 8
 - ASM-Profile R2-EA E rvs hoekbeschermers.....pag. 9
 - ASM-Profile ET E rvs hoekbeschermers.....pag. 10
 - ASM-Profile MA E rvs hoekbeschermers.....pag. 11
 - Acrovyn kunststof hoekbeschermers.....pag. 12-13
 - Stelatex extra zware hoekbeschermers.....pag. 14
 - Zetwerk op maat.....pag. 15
 - Schopplaten/beschermprofielen.....pag. 16
 - Hoekbeschermers specials.....pag. 17
-

Hoekbeschermers, zelfklevend, in 4 materiaalsoorten:

- gezet staal van 1 mm dikte in de kwaliteit chroomstaal AiSi 430 of roestvaststaal AiSi 304
- geëxtrudeerd aluminium van 2 mm dikte in de legering ALMgSi 0,5 (50 ST)
- gezette staalplaat van 1 mm dikte met een PVC coating in de kleur wit
- Hostalit® slagvaste kunststof in de kleuren beige of grijs

Montage

De hoekbeschermers worden bevestigd door middel van 2 stroken sterk hechtende butylrubberkit, die volgens de hotmelt-methode vooraf op de profielen zijn aangebracht en een blijvende hechting garanderen op praktisch iedere ondergrond.

De stroken butylrubberkit functioneren tevens als veerkrachtige demper bij stoten. De ondergrond dient schoon en zoveel mogelijk egaal, stof- en vetvrij te zijn.

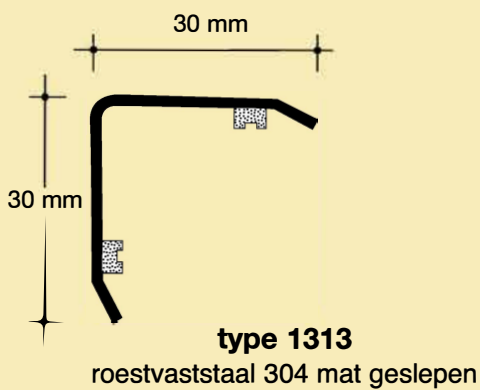
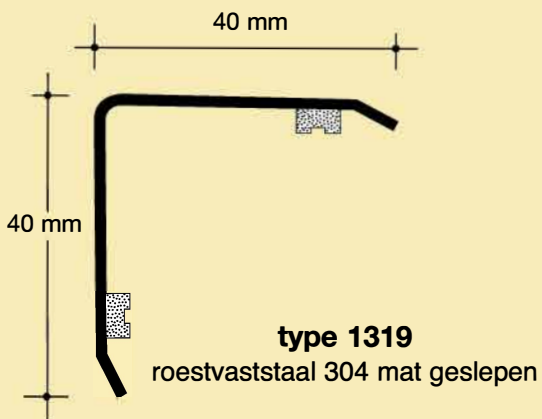
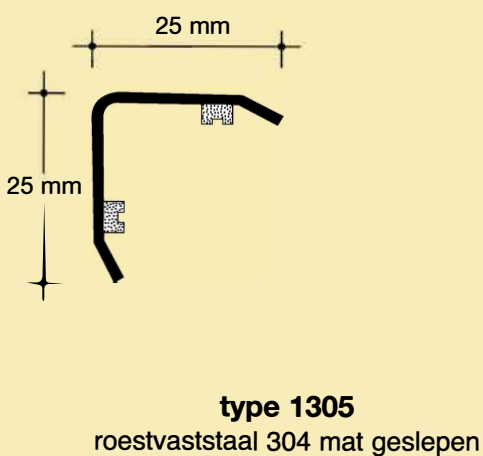
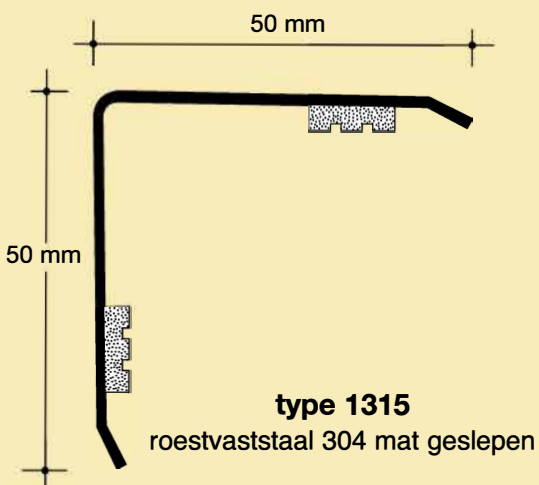
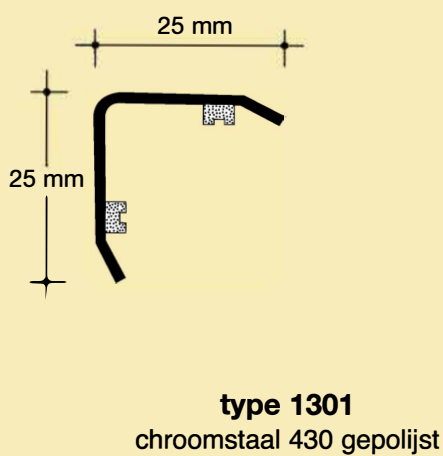
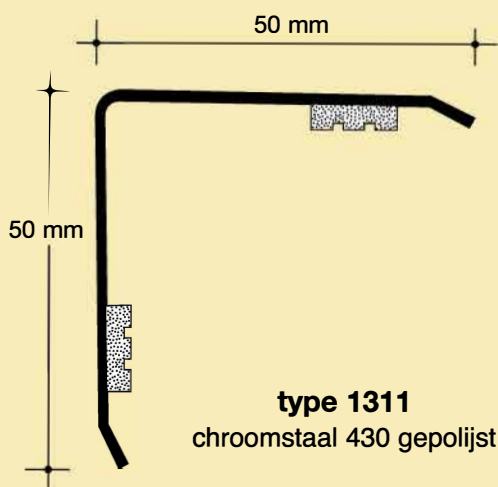
Attentie: alle zelfklevende hoekbeschermers dienen af te steunen op de ondergrond om uitzakken te voorkomen.

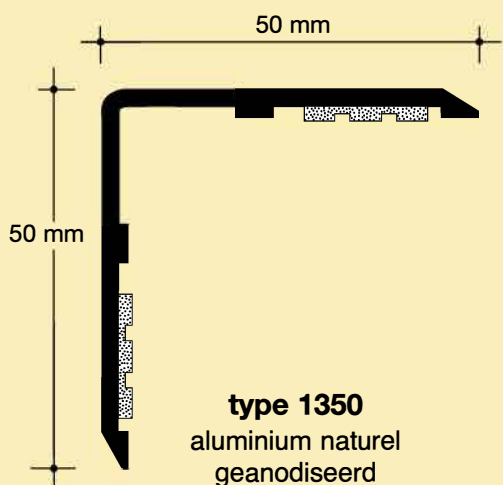


Uitvoeringen

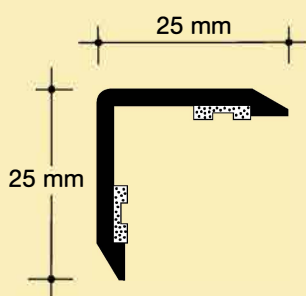
Type	materiaal	afm. in mm.	standaard lengten in mtr.
1311	Chroomstaal 430 gepolijst	50 x 50	1,5 en 3
1301	Chroomstaal 430 gepolijst	25 x 25	1,5 en 3
1315	RVS 304 mat geslepen	50 x 50	1,5 en 3
1305	RVS 304 mat geslepen	25 x 25	1,5 en 3
1319	RVS 304 mat geslepen	40 x 40	1,5 en 3
1313	RVS 304 mat geslepen	30 x 30	1,5 en 3
1350	Alu naturel geanodiseerd	50 x 50	3
1330	Alu naturel geanodiseerd	25 x 25	3
1323	Alu naturel geanodiseerd	20 x 20	3
1316	Staal wit gecoat	50 x 50	3
1306	Staal wit gecoat	25 x 25	3
1365	Kunststof beige	50 x 50	3
1366	Kunststof grijs	50 x 50	3



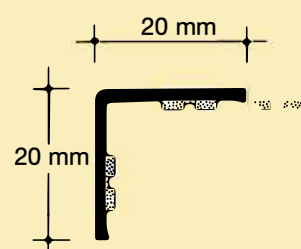




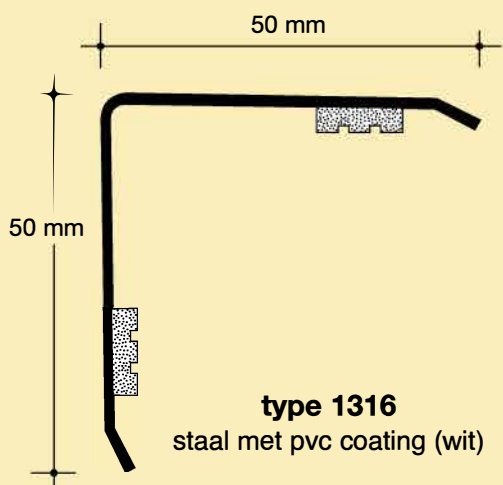
type 1350
aluminium naturel
geanodiseerd



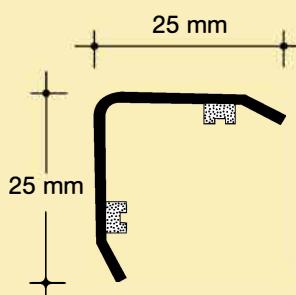
type 1330
aluminium naturel
geanodiseerd



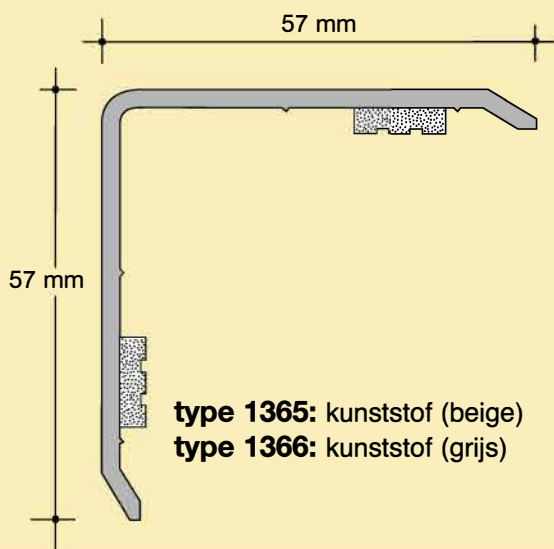
type 1323
aluminium naturel
geanodiseerd



type 1316
staal met pvc coating (wit)



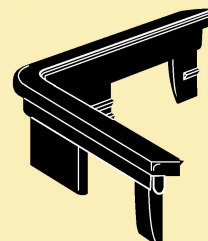
type 1306
staal met pvc coating (wit)



type 1365: kunststof (beige)
type 1366: kunststof (grijs)

Afdekkapjes

25 x 25 mm
30 x 30 mm
40 x 40 mm
50 x 50 mm

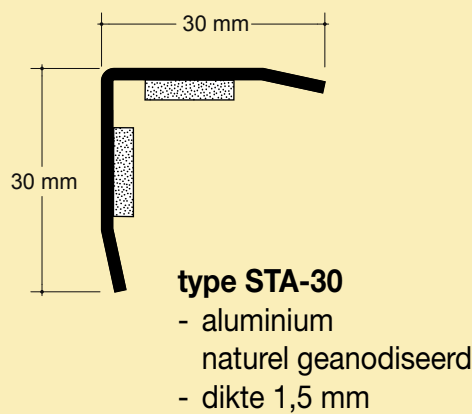
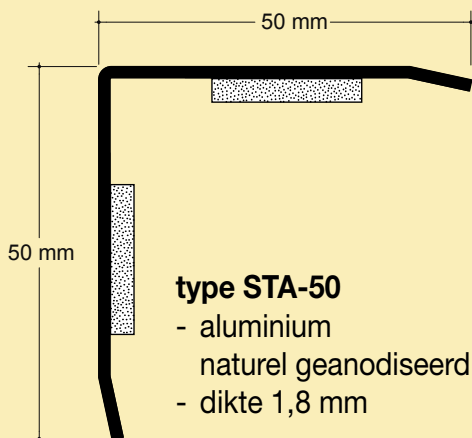
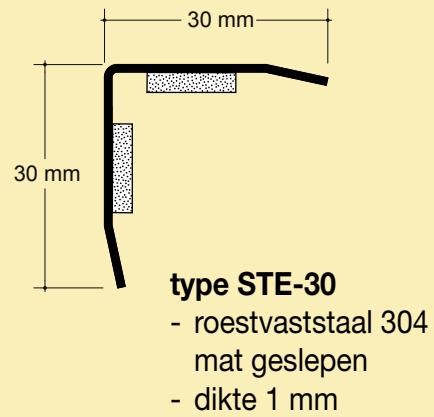
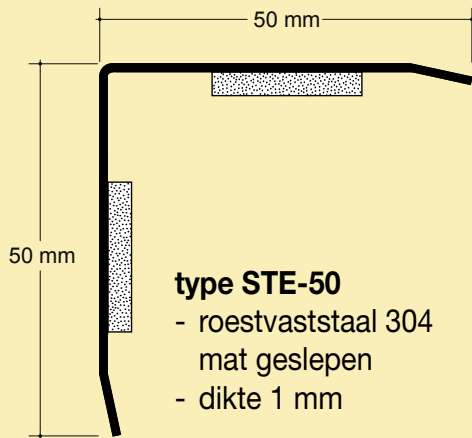


type 3928 25: 25 x 25 mm (zwart)

type 3928 30: 30 x 30 mm (zwart)

type 3928 40: 40 x 40 mm (zwart)

type 3929 50: 50 x 50 mm (zwart)



Uitvoeringen			
Type	materiaal	afm. in mm.	standaard lengten in mtr.
STE 50	RVS 304 mat geslepen	50 x 50	1,5 en 3
STE 30	RVS 304 mat geslepen	30 x 30	1,5 en 3
STA 50	Alu naturel geanodiseerd	50 x 50	1,5 en 3
STA 30	Alu naturel geanodiseerd	30 x 30	1,5 en 3



Type EK E

- toepassing
- systeem

- materiaal

- dikte
- standaardlengten
- standaardafmetingen

opbouw geschroefd of gelijmd
speciaal gezette hoekbeschermers radius 3 mm al dan niet voorzien van verzonken boorgaten voor bevestiging d.m.v. schroeven

rvs kwaliteit AiSi 304, oppervlak mat geslepen korrel 240 en voorzien van beschermfolie die na de montage verwijderd moet worden

1,5 mm

1 mtr - 1,50 mtr - 2 mtr - 2,50 mtr - 3 mtr.

25 x 25 mm

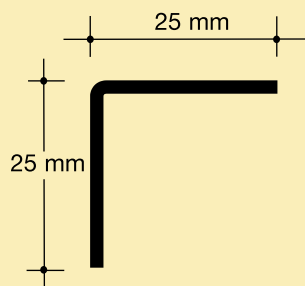
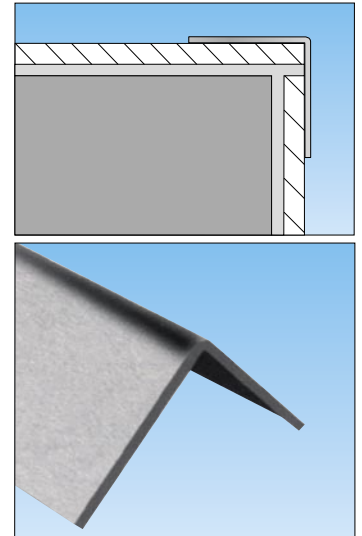
30 x 30 mm

40 x 40 mm

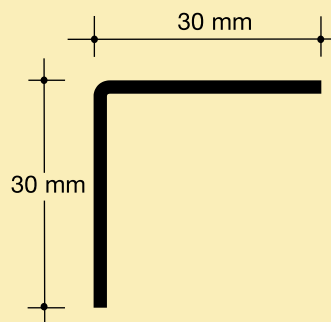
50 x 50 mm

60 x 60 mm

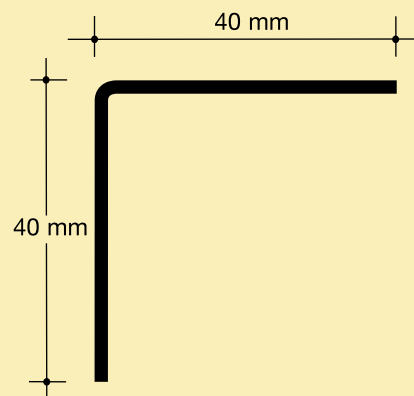
Afwijkende uitvoering op aanvraag leverbaar.



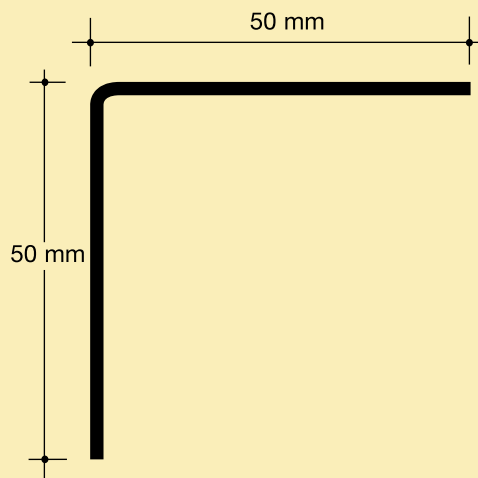
E2523-EK E



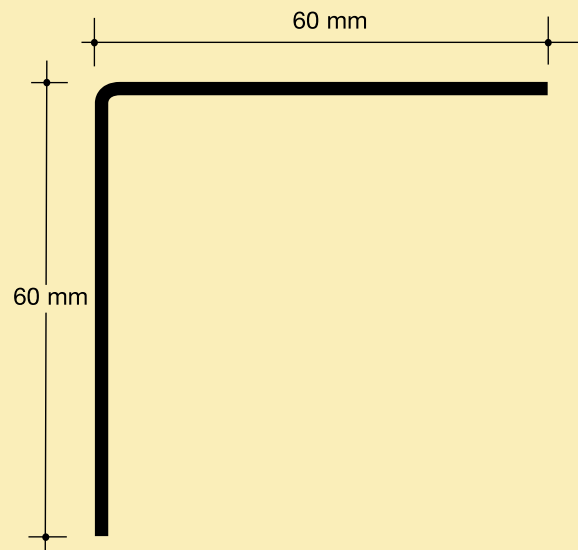
E3023-EK E



E4023-EK E



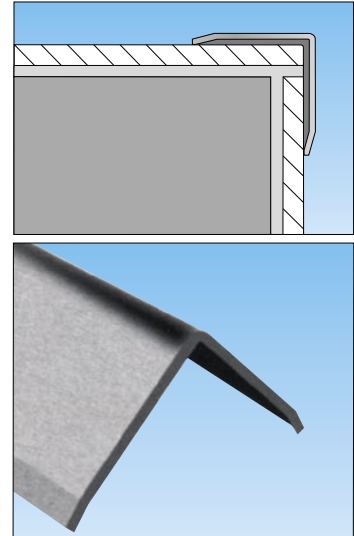
E5023-EK E



E6023-EK E

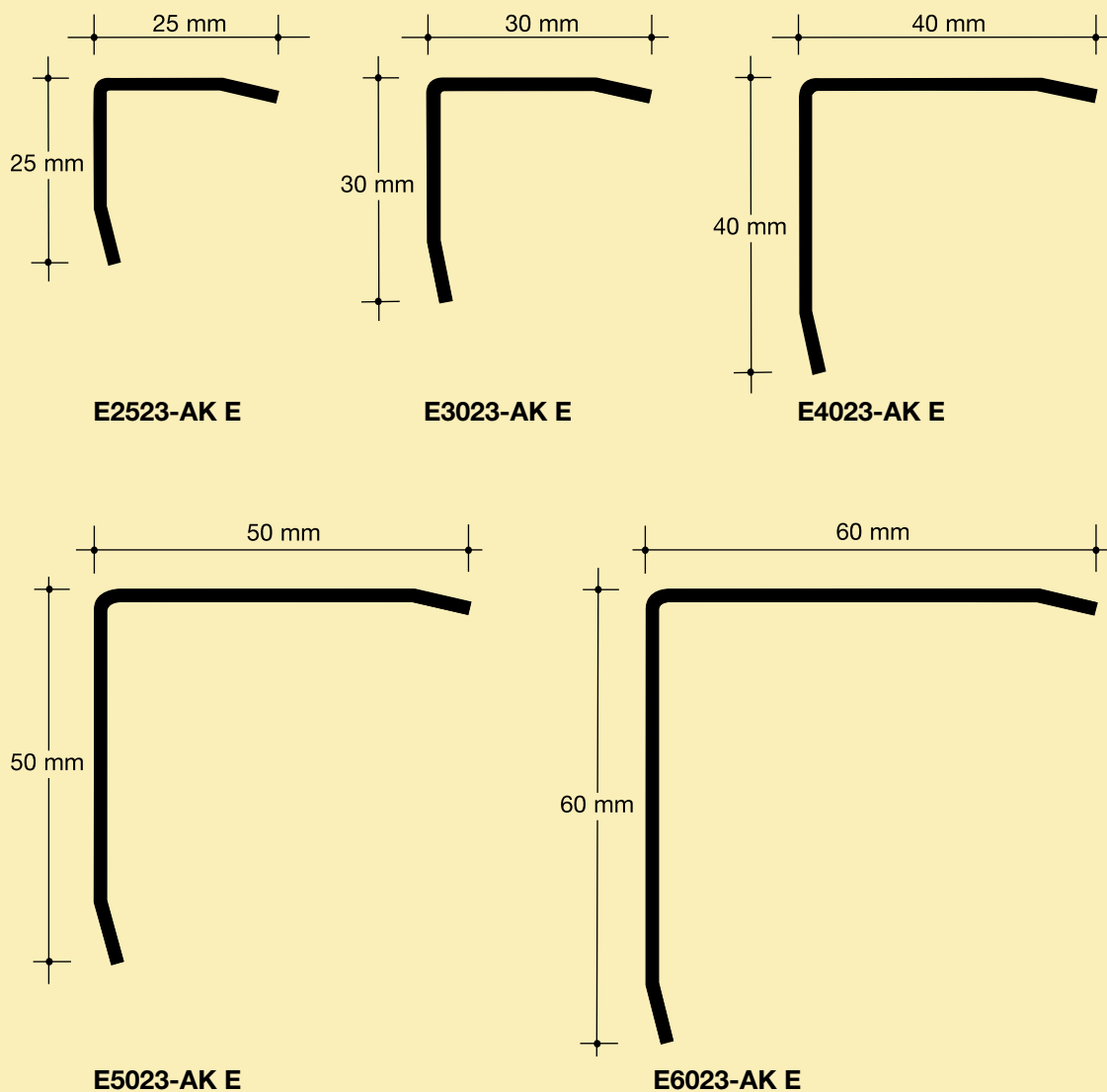
Type AK E

- toepassing
 - systeem
 - materiaal
 - dikte
 - standaardlengten
 - standaardafmetingen
- opbouw met montagekit
 speciaal gezette hoekbeschermers radius 3 mm met omgezette zijkanen, ongeboord voor montage m.b.v. kit rvs kwaliteit AiSi 304, oppervlak mat geslepen korrel 240 en voorzien van beschermfolie die na de montage verwijderd moet worden
- 1,5 mm
 1 mtr - 1,50 mtr - 2 mtr - 2,50 mtr - 3 mtr.
 25 x 25 mm
 30 x 30 mm
 40 x 40 mm
 50 x 50 mm
 60 x 60 mm



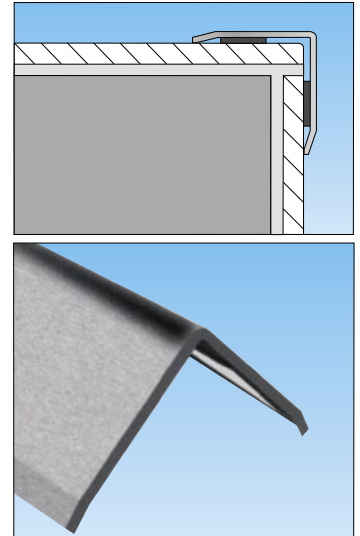
Afwijkende uitvoering op aanvraag leverbaar.

Aanbevolen kit: Storax sealer 302

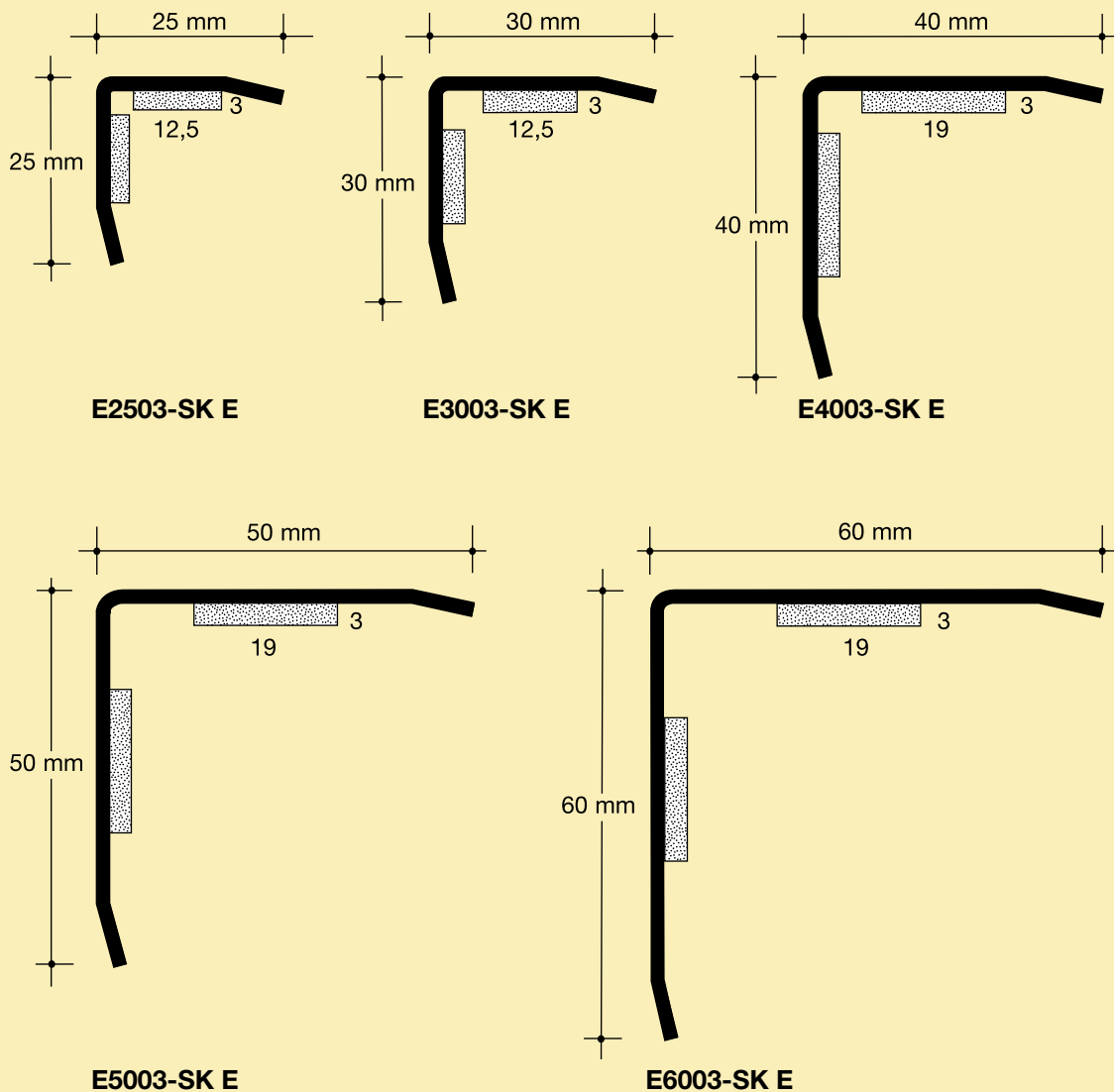


Type SK E

- toepassing
 - systeem
 - materiaal
 - dikte
 - standaardlengten
 - standaardafmetingen
- opbouw zelfklevend
 speciaal gezette hoekbeschermers radius 3 mm met omgezette zijkanten, ongeboord zelfklevend.
 rvs kwaliteit AiSi 304, oppervlak mat geslepen korrel 240 en voorzien van beschermfolie die na de montage verwijderd moet worden
- 1 mm
 1 mtr - 1,50 mtr - 2 mtr - 2,50 mtr - 3 mtr.
 25 x 25 mm
 30 x 30 mm
 40 x 40 mm
 50 x 50 mm
 60 x 60 mm



Afwijkende uitvoering op aanvraag leverbaar.



Type EA E

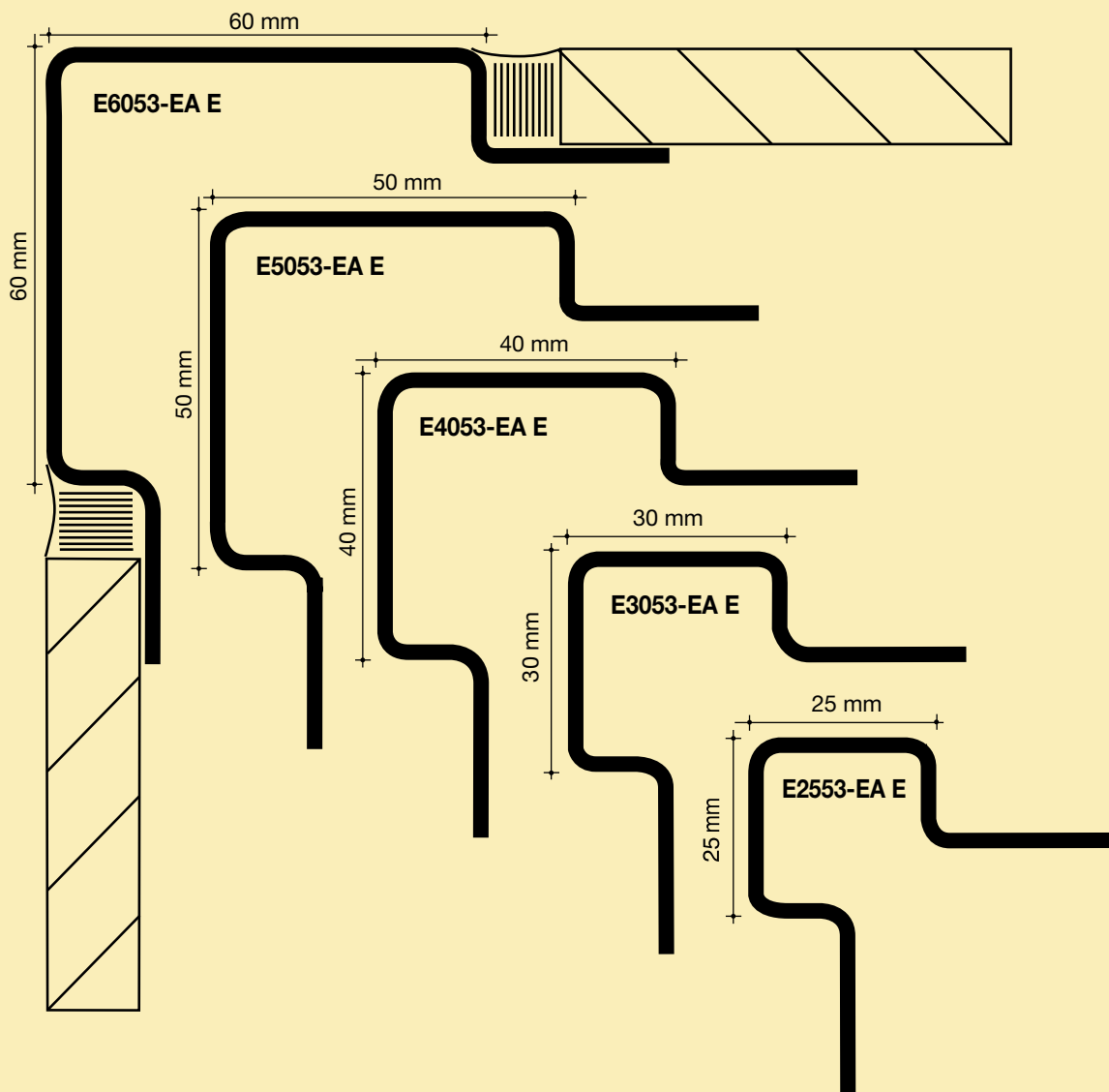
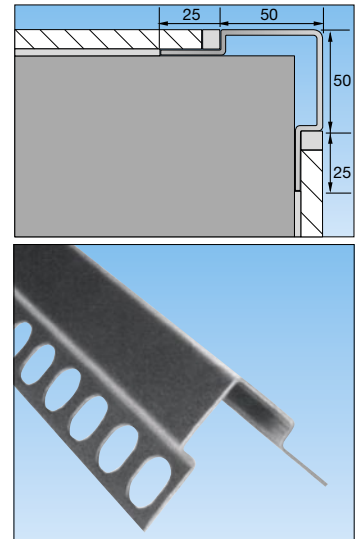
- toepassing
- systeem
- materiaal

inbouwprofiel radius 3 mm
afgeronde hoekbeschermers met doorlopend ankerprofiel voor inbouw in tegelwand of stucwerk
rvs kwaliteit AiSi 304, oppervlak mat geslepen korrel 240 en voorzien van beschermfolie die na de montage verwijderd moet worden

- dikte
- inbouwhoogten
- standaardlengten
- standaardafmetingen

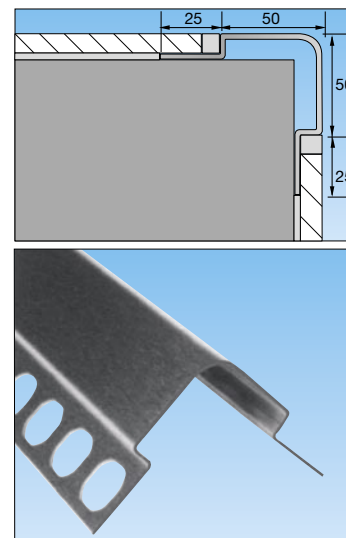
1 mm
8 - 10 - 12 - 15 mm
1 mtr - 1,50 mtr - 2 mtr - 2,50 mtr - 3 mtr.
25 x 25 mm
30 x 30 mm
40 x 40 mm
50 x 50 mm
60 x 60 mm

Afwijkende uitvoering op aanvraag leverbaar.

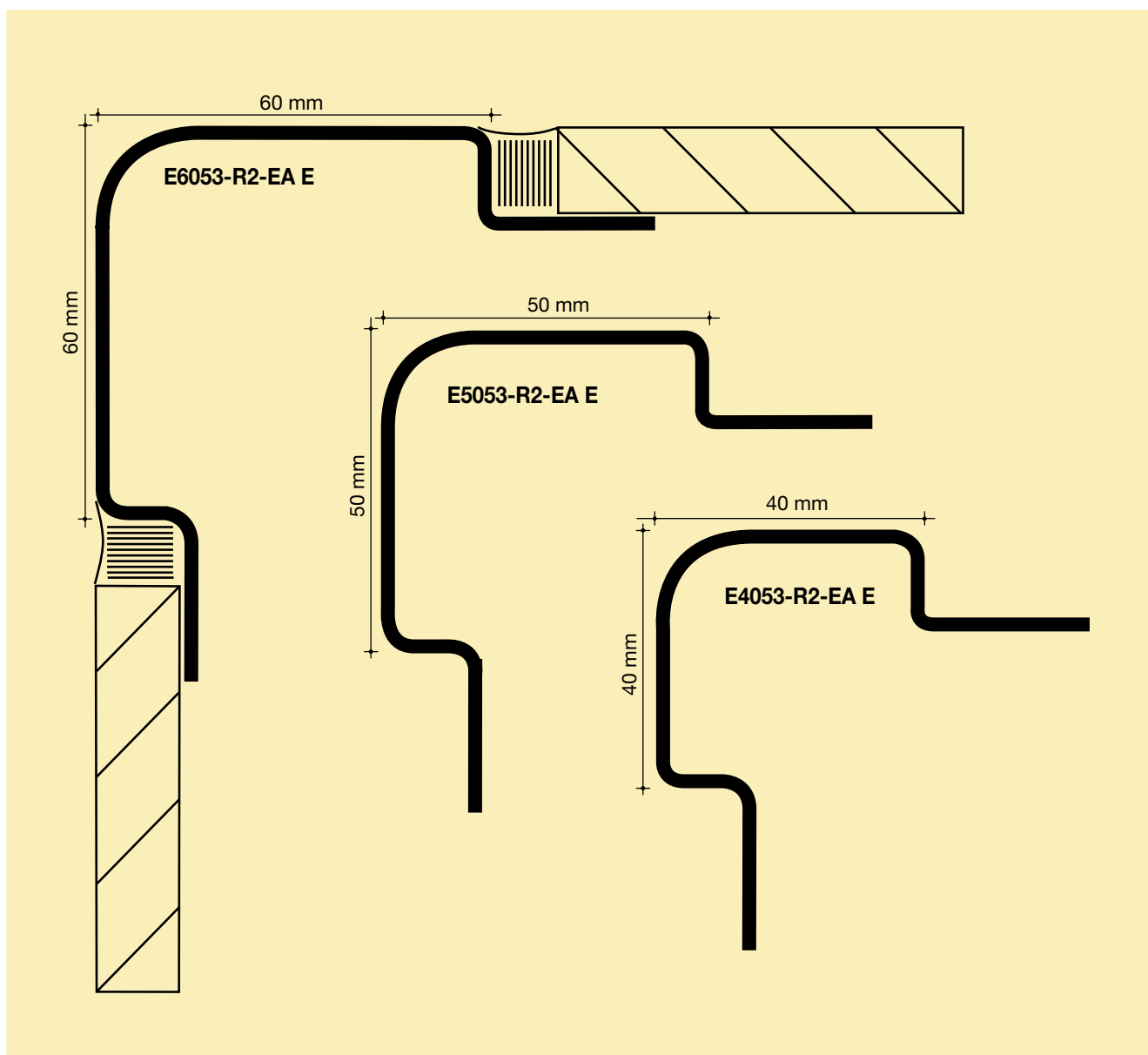


Type R2-EA E

- toepassing
 - systeem
 - materiaal
 - dikte
 - inbouwhoogten
 - standaardlengten
 - standaardafmetingen
- inbouwprofiel radius 25 mm
 afgeronde hoekbeschermers met doorlopend ankerprofiel voor inbouw in tegelwand of stucwerk
 rvs kwaliteit AiSi 304, oppervlak mat geslepen korrel 240 en voorzien van beschermfolie die na de montage verwijderd moet worden
- 1 mm
 8 - 10 - 12 - 15 mm
 1 mtr - 1,50 mtr - 2 mtr - 2,50 mtr - 3 mtr.
 40 x 40 mm
 50 x 50 mm
 60 x 60 mm

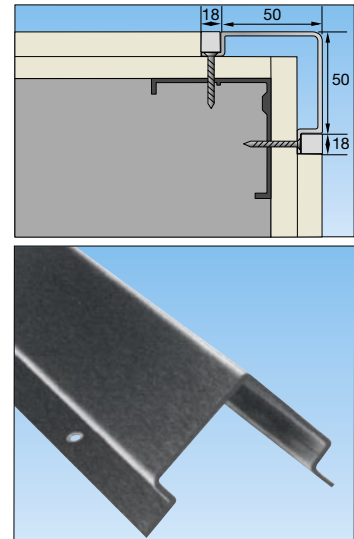


Afwijkende uitvoering op aanvraag leverbaar.

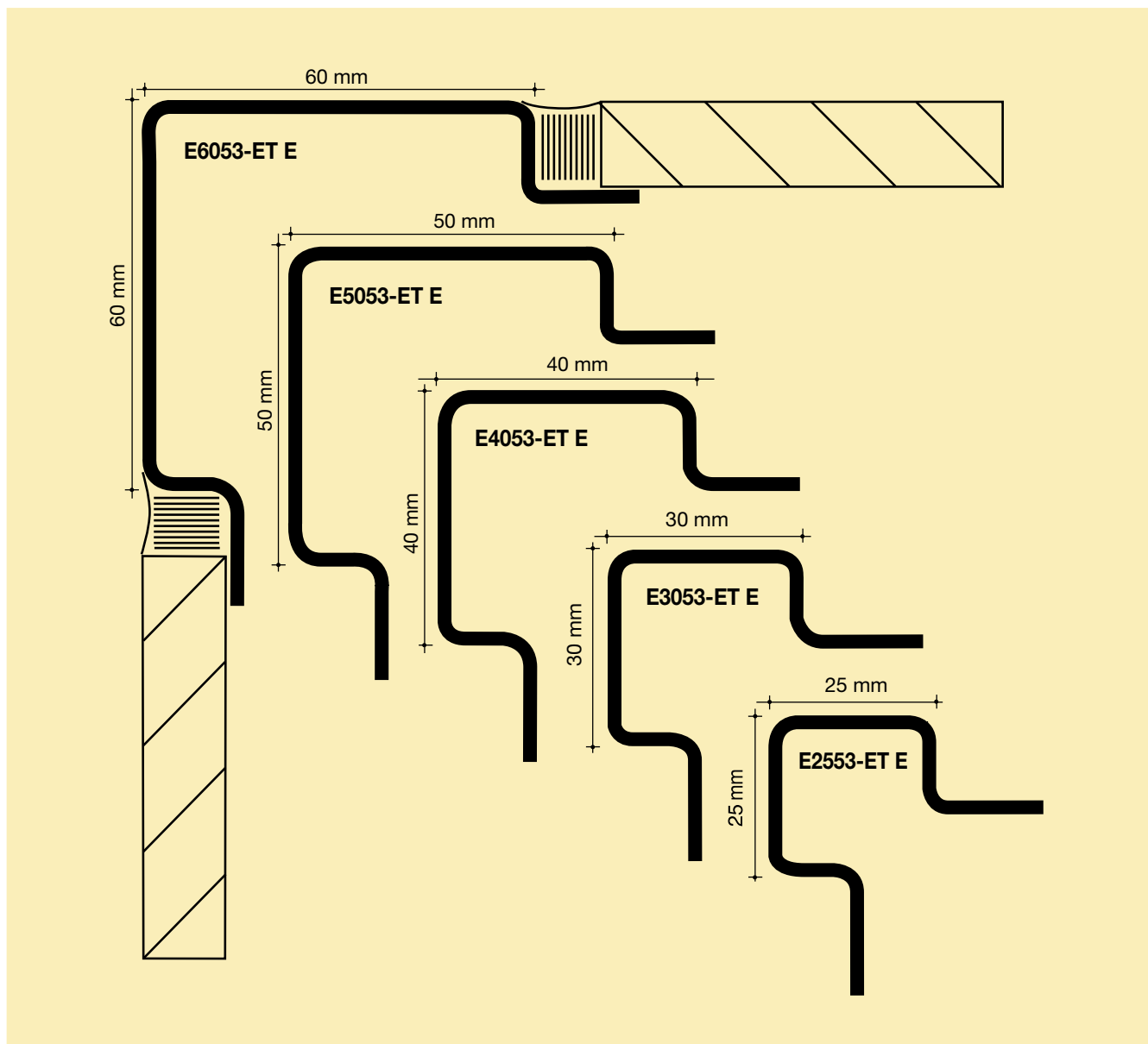


Type ET E

- toepassing
 - systeem
 - materiaal
 - dikte
 - boorgaten
 - inbouwhoogten
 - standaardlengten
 - standaardafmetingen
- inbouwprofiel radius 3 mm voor gipsplaten
afgeronde hoekbeschermers met voorgeboord
ankerprofiel voor inbouw in gipsplaten
rvs kwaliteit AiSi 304, oppervlak mat geslepen korrel 240
en voorzien van beschermfolie die na de montage
verwijderd moet worden
- 1 mm
Ø 6 mm h.o.h. 250 mm voor 4,5 mm gipsplaatschroeven
9,5 of 12,5 mm
1 mtr - 1,50 mtr - 2 mtr - 2,50 mtr - 3 mtr.
25 x 25 mm
30 x 30 mm
40 x 40 mm
50 x 50 mm
60 x 60 mm



Afwijkende uitvoering op aanvraag leverbaar.



Type MA E

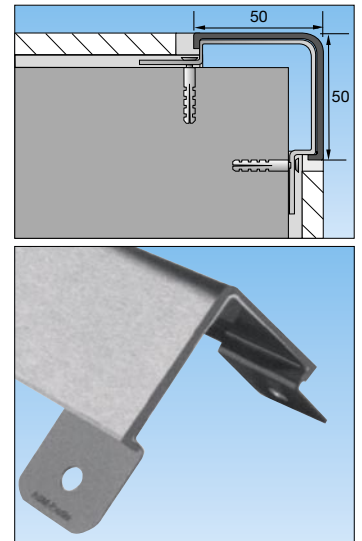
- toepassing
- systeem

- materiaal

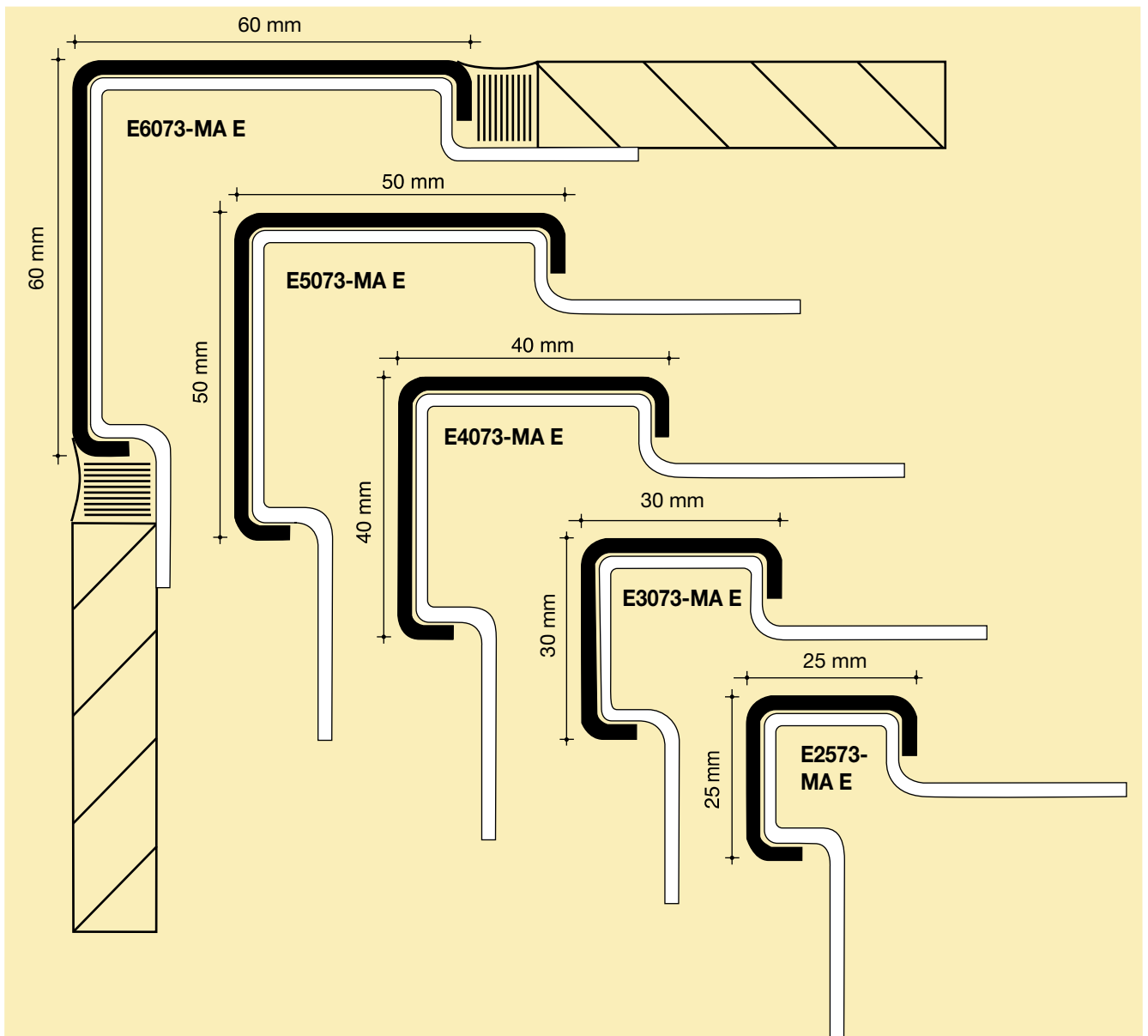
- dikte
- ankerafstand
- ankerbreedte
- ankerhoogten
- standaardlengten
- standaardafmetingen

inbouwprofiel radius 3 mm met ankers
haakse hoekbeschermers met verschuifbare ankers
voor inbouw in tegelwand of stucwerk
rvs kwaliteit AiSi 304, oppervlak mat geslepen korrel 240
en voorzien van beschermfolie die na de montage
verwijderd moet worden

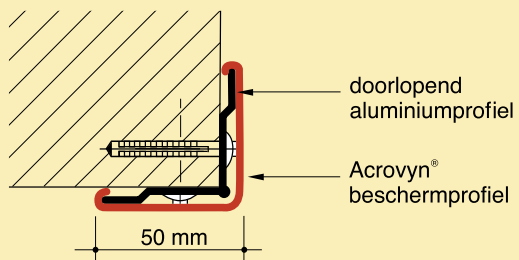
1,5 mm
h.o.h. 500 mm
40 mm
8 - 10 - 15 - 20 - of 25 mm
1 mtr - 1,50 mtr - 2 mtr - 2,50 mtr - 3 mtr.
25 x 25 mm
30 x 30 mm
40 x 40 mm
50 x 50 mm
60 x 60 mm



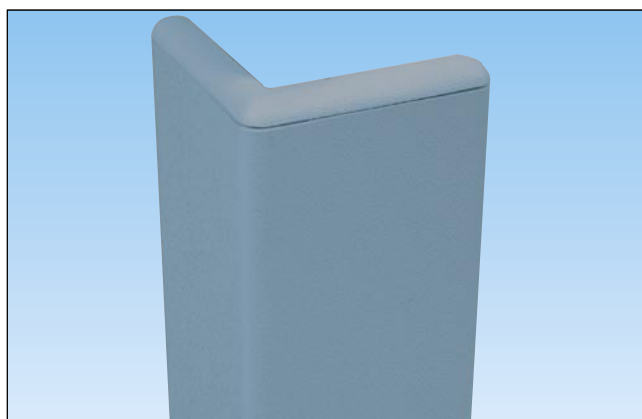
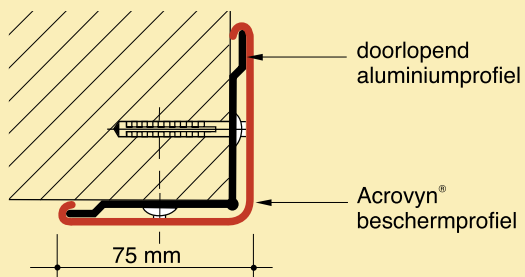
Afwijkende uitvoering op aanvraag leverbaar.



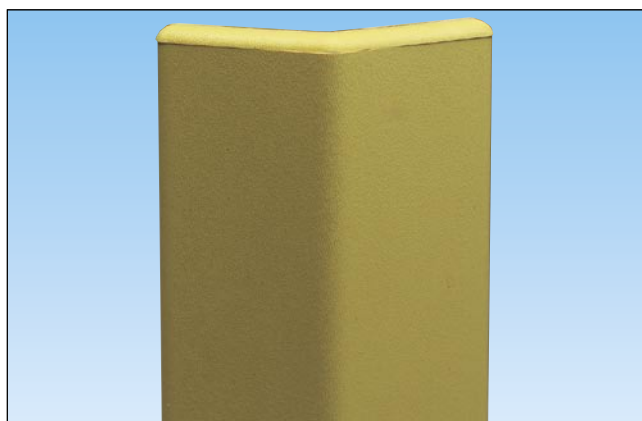
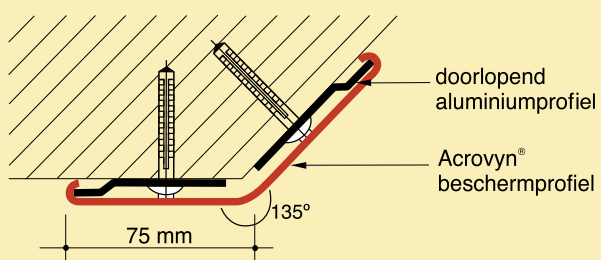
SSM-20



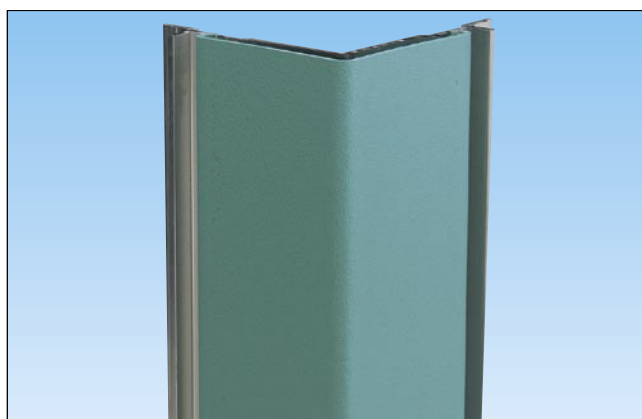
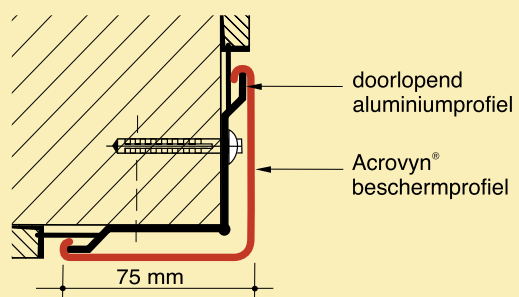
SM-20



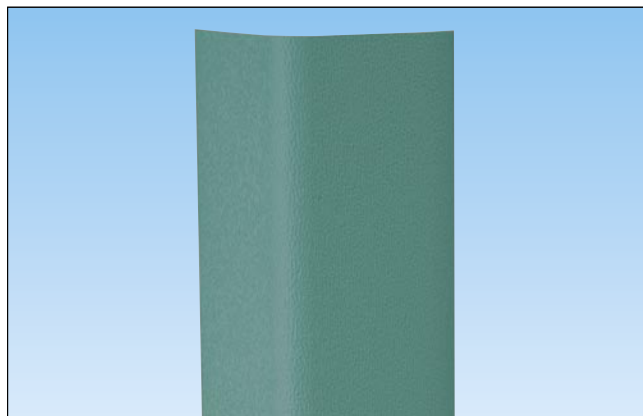
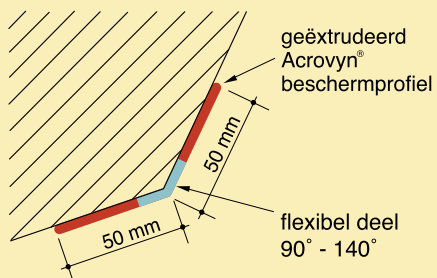
SM-20M



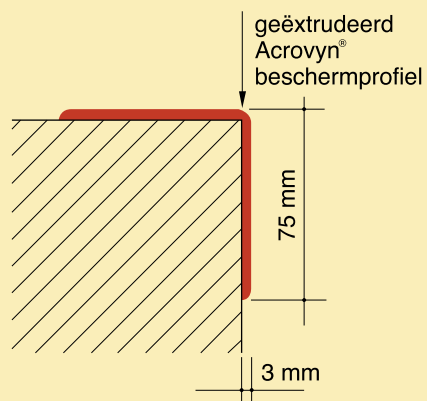
FSP-20



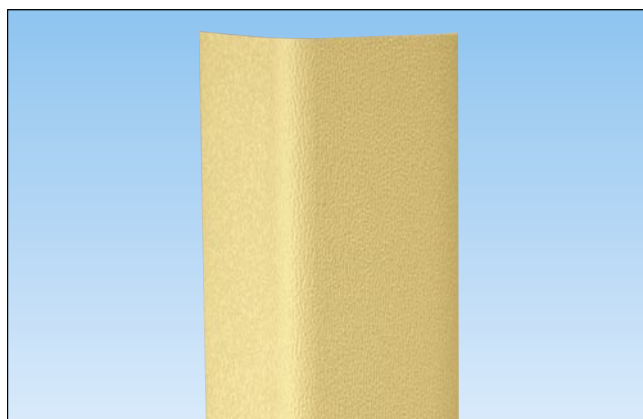
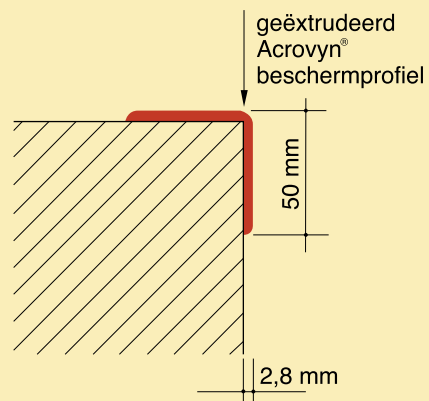
SO-50V



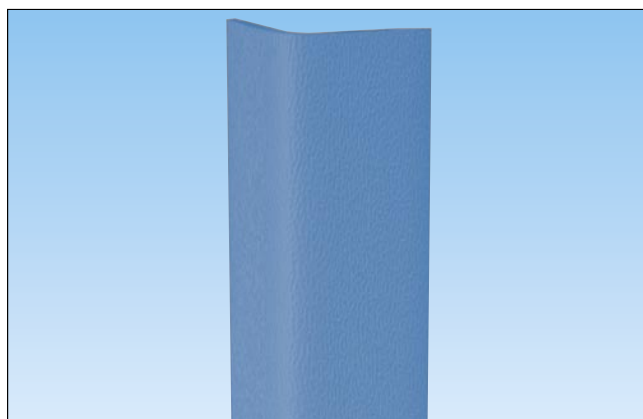
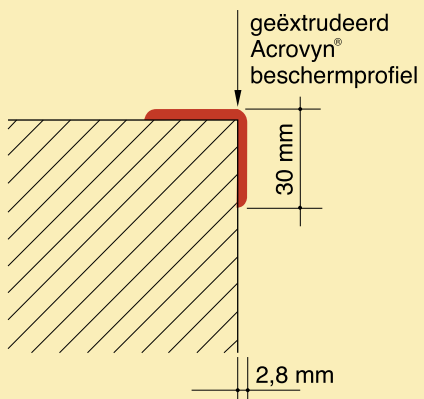
SO-75



SO-50



SO-30





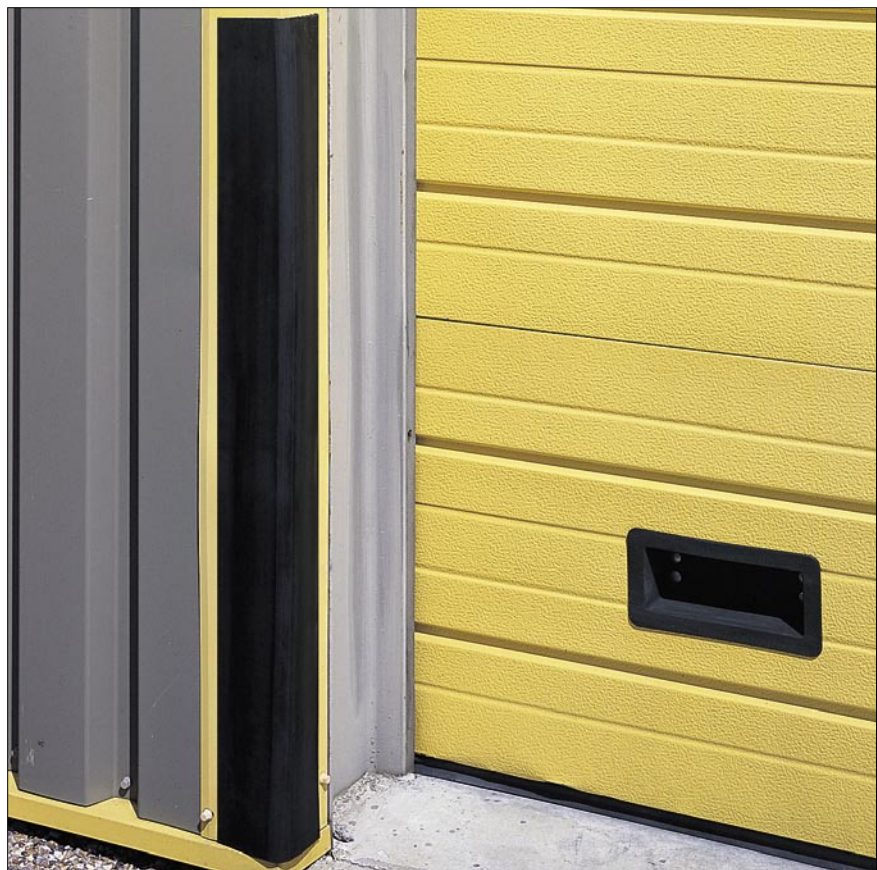
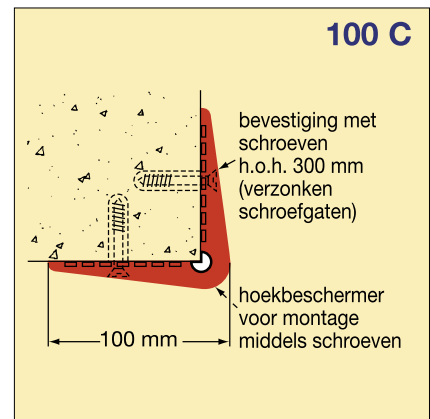
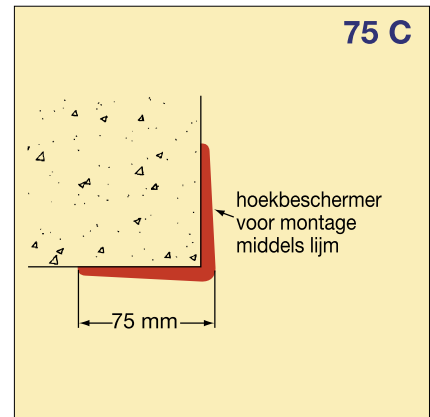
Algemeen

STELATEX hoekbeschermers bieden een uitstekende bescherming tegen beschadigingen aan hoeken en zuilen, speciaal in parkeergarages, opslagplaatsen en industrieterreinen waar veel rijdend verkeer is. De profielen kunnen eenvoudig en snel worden geschroefd of gelijmd op bijna alle oppervlakten.

Materiaal

Schokabsorberend elastomeer.

Standaardlengten: 3.000 mm





Materiaal

- rvs kwaliteit 304 of 316
- aluminium kwaliteit ALMg1 (5005)

Oppervlaktebehandeling

- rvs mat geslepen korrel 320
- rvs glanzend gepolijst
- aluminium naturel geanodiseerd VB6A20VOM1
- aluminium gemoffeld in standaard RAL kleur

Dikten

- 1 mm
- 1,5 mm
- 2 mm

Afwijkende dikten op aanvraag

Toepassingen

- deurschopplaten
- kozijnbeschermers
- hoekbeschermers
- kolombekledingen
- liftentrees
- plinten
- afdekprofielen



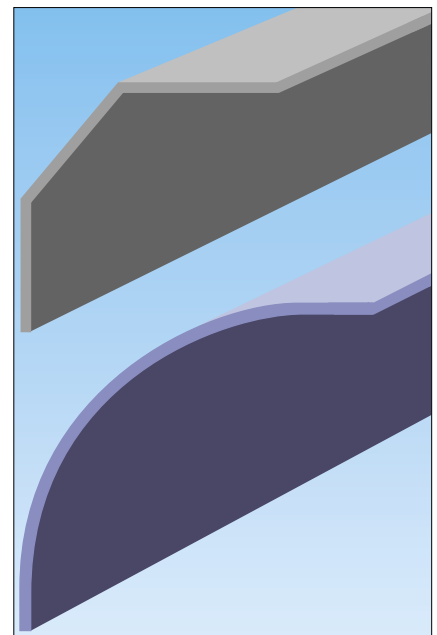
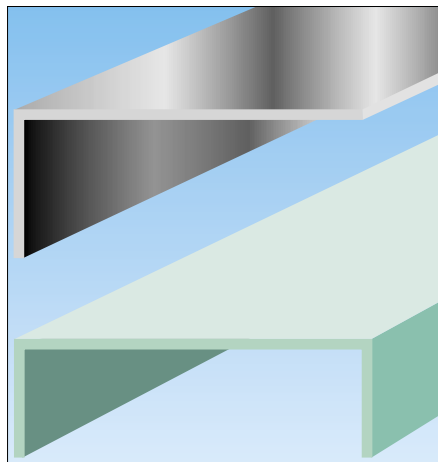
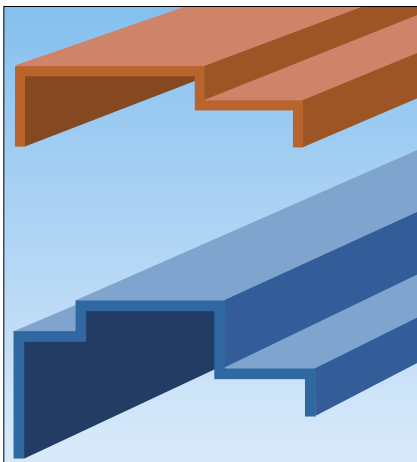
Deurschopplaten

- roestvaststaal kwaliteit 304 in diverse dikten en afmetingen al dan niet met verzonken boorgaten
- naturel geanodiseerd aluminium in diverse dikten en afmetingen al dan niet met verzonken boorgaten
- slagvast kunststof in diverse afmetingen en kleuren

Speciaal gezette beschermprofielen

in 3 materiaalsoorten:

- gezet rvs in de kwaliteit AiSi 304
- gezet aluminium in de legering AlMgSi 0,5 (50 ST)
- gezet slagvast Acrovyn®

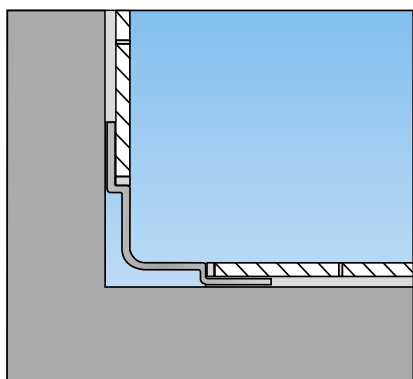


Behalve standaard hoekbeschermers levert Storax b.v. ook “speciale” hoekbeschermers al dan niet zelfklevend of ander zetwerk in rvs of aluminium geheel conform klantspecificatie.

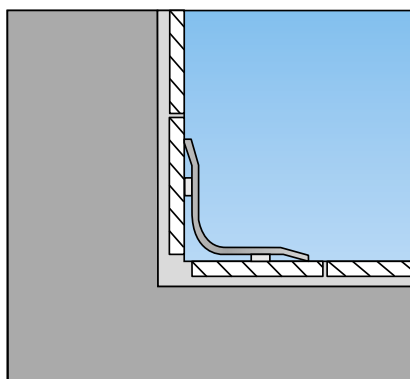
Het complete programma omvat onder andere:

- zelfklevende hoekbeschermers
- inbouw hoekbeschermers
- 135° hoeken
- U-profielen
- kozijnbekleding
- kolombekledingen
- deurschopplaten

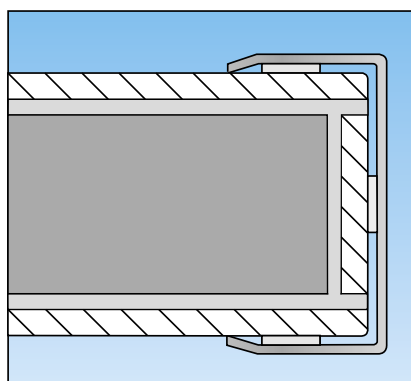
Hieronder enkele veel voorkomende toepassingen.



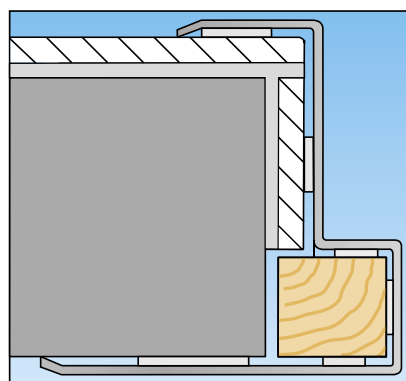
binnenhoek inbouw



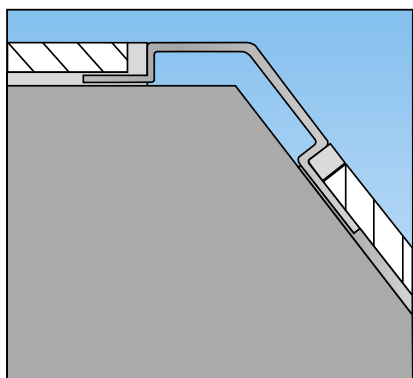
binnenhoek zelfklevend



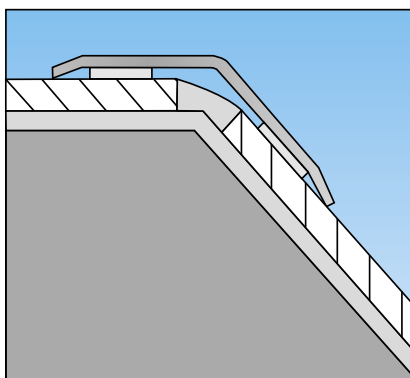
U-profiel



kozijnbekleding



135° hoek inbouw



135° hoek zelfklevend



Het Storax leveringsprogramma

- Vloermatkaders
- Dekfels
- Bouwplaten
- Douchegoten
- Folies
- Tegelprofielen
- Tegellijmen
- Afdichtingen
- Tegel- en plankendragers
- Antislip
- Hoekbeschermers
- Voegprofielen
- Trapneuzen
- Schopplaten en speciaal zetwerk
- Plinten en vloerprofielen
- Vluchtluiken
- Dak- en inspectieluiken
- Dakluikladders en schaartrappen
- Brandwerende wandluiken en deuren