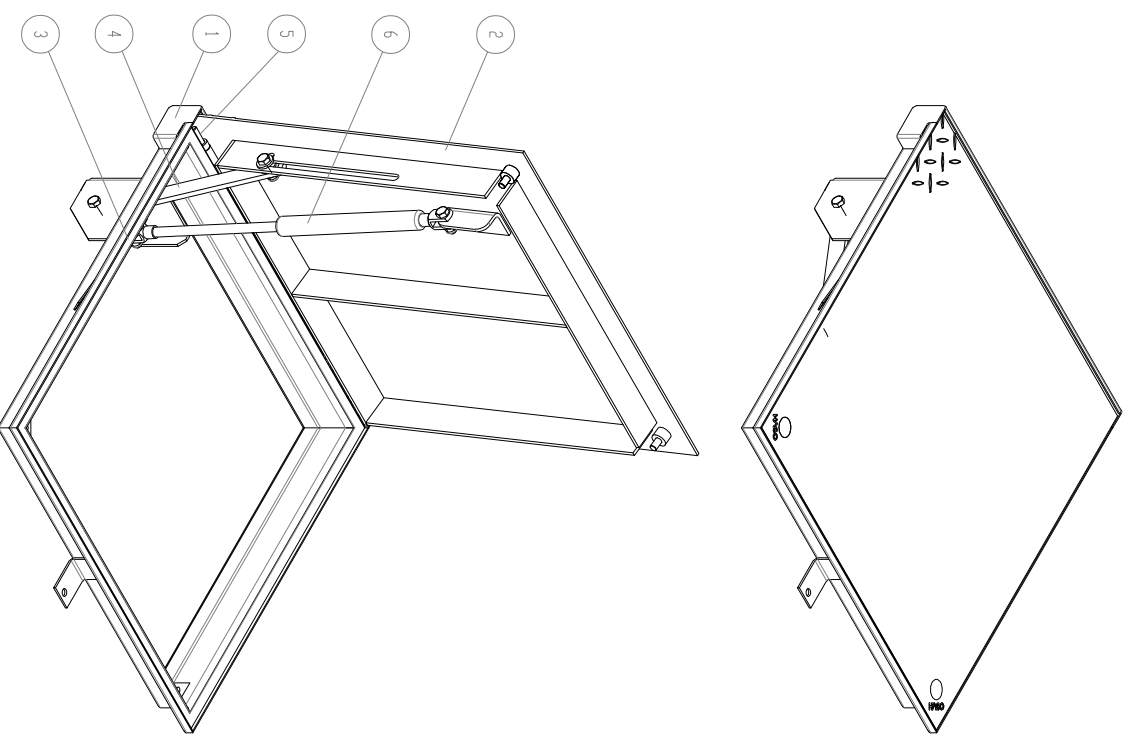


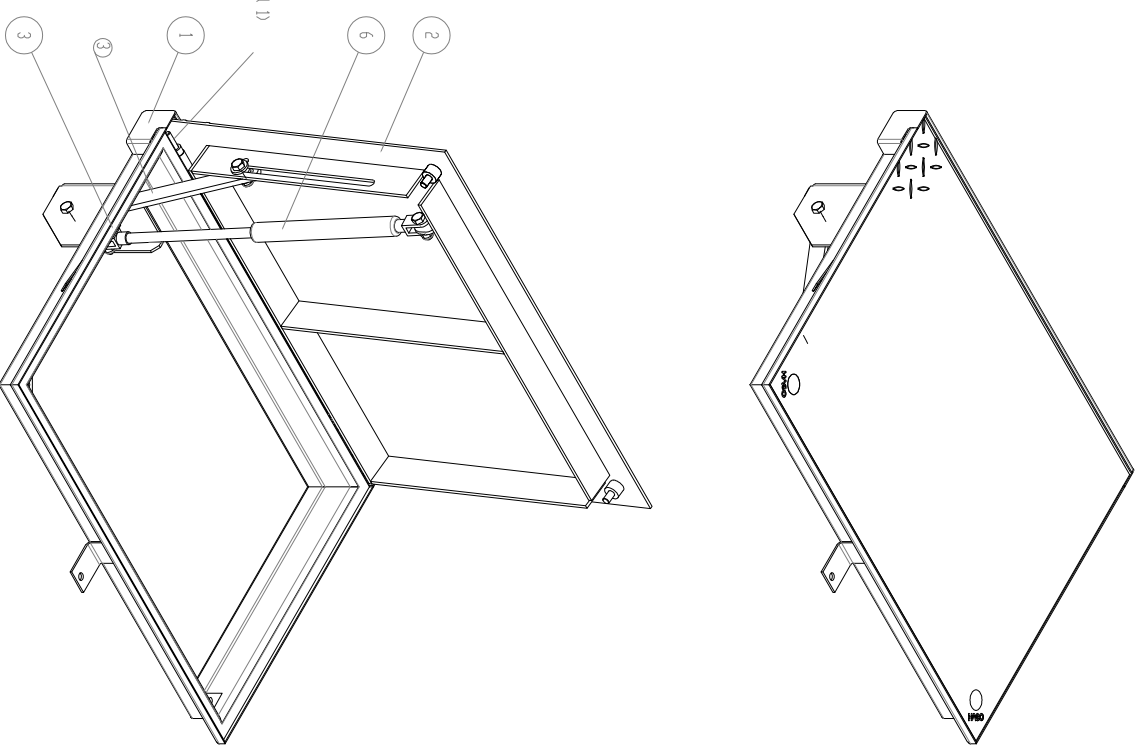
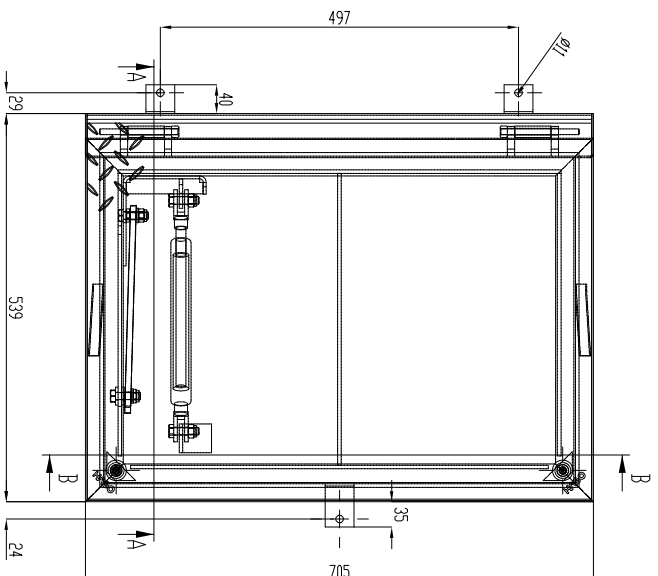
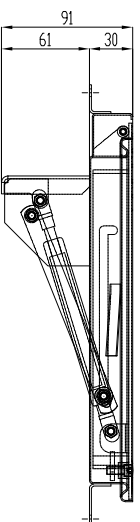
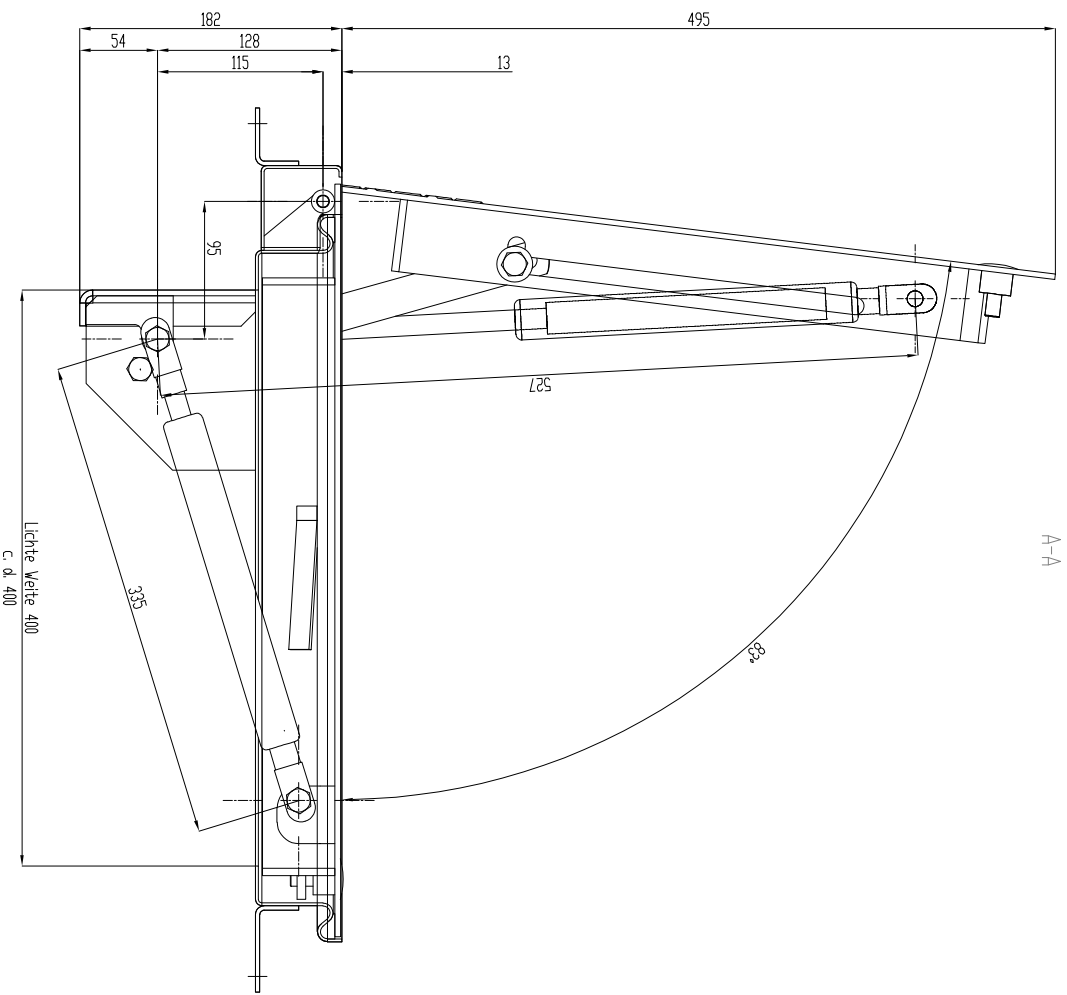
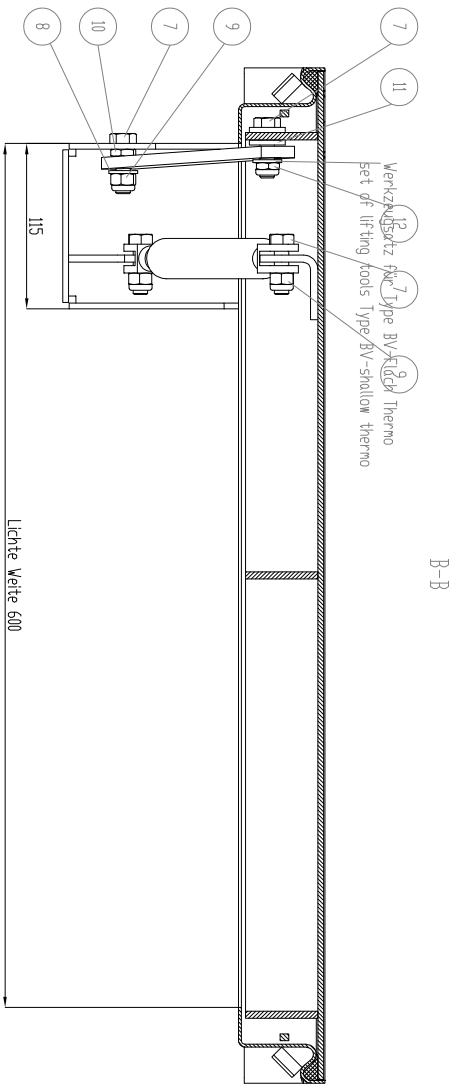
Pos. Item	Menge Qty	Bestelling Description	Größe Dimension	Mt. mat.	Gew./Stk. Weight	Zh-Nr. Drw. No.
1	1	Løkke Frame	-	1t. SHL	689 kg	SA0-48-055-01
2	1	Platte Plate	-	1t. SHL	1704 kg	SA0-48-055-02
3	1	Dichtung Ø13 Seal Ø13	L=2964	EPDM	0,26 kg	SA0-48-055-031
4	1	Isolatiestrook Safety device	L=3088	10037 (S255-RP)	0,46 kg	SA0-48-088-041
5	2	Scharnierbolzen Hinge bolt	L=110	10045 (S355-HP)	0,05 kg	SA0-48-088-051
6	1	Gasdruckfeder G14-28-200-1-527- gas struts	N	-	-	-
7	4	SK-Schraube ISO 4017	M10x35	8.8 v2	-	-
8	2	Schraube ISO 7089 Washer ISO 7089	A-10,5	St. v2	-	-
9	3	Sicherungsmutter ISO 7040 Lock hex nut ISO 7040	M10	8 v2	-	-
10	1	SK-Mutter nieder Form ISO 4036 hex thin nut ISO 4036	M10	8 v2	-	-
11	2	Schraube für Bolzen ISO 8738 Washer ISO 8738	A-11	St. v2	-	-
12	1	Sicherungsmutter nieder Form EN ISO 10511 Lock hex thin nut EN ISO 10511	M10	8 v2	-	-



Stuknr. Getekend	Aantal	Titel/Naam, materiaal, bemating enz.	Control	Gewijzigd - datum	Bestand	Artikel Nr./Referentie	Schaal
MVD	MVD	MVD -04/10/2021	MVD	MVD -04/10/2021	RV-GD 55	04/10/2021	1:
Vloerluik			Bladzijde		Formaat		
type RV-GD 55			0		A3		
1/5							

**STORAX**  
 Watstraat 1  
 Postbus 382  
 3330 AJ Zwaluwrecht

www.storax.nl  
 TEL 078-6101900  
 FAX 078-6100495



Zurge und Wärme nach den Zusammenbau an einer Stelle zwecks Kennzeichnung erkennen (siehe Detail 1) engrave frame and cover together for marking (little notch) (view detail 1)

Pos. Item	Menge Qty.	Beschreibung Description	Größe Dimension	Mt. mat.	Gew./Stk. Weight	ZN-Nr. Dr.-Nr.
1	1	Forme	-	ft. SHk.	689 kg	SAD-48-055-01
2	1	Platte	-	ft. SHk.	1704 kg	SAD-48-055-02
3	1	Dichtung Ø13	L=2364	EPDM	026 kg	SAD-48-055-031
4	1	Aufbaufestbolz	L=308	10037 (S235JR)	046 kg	SAD-48-088-041
5	2	Scharnierbolzen	L=110	10045 (S355JR)	005 kg	SAD-48-088-051
6	1	Gasdruckfeder G14-28-200-1-527- gas struts	-	-	-	-
7	4	SK-Schraube ISO 4017 Hexagon head screw ISO 4017	M10x35	8.8 v2	-	-
8	2	Schraube ISO 7089 Washer ISO 7089	A-10,5	St. v2	-	-
9	3	Schermutter ISO 7040 Lock hex nut ISO 7040	M10	8 v2	-	-
10	1	SK-Mutter nieder. Form ISO 4036 hex thin nut ISO 4036	M10	8 v2	-	-
11	2	Schraube für Bolzen ISO 8738 Washer ISO 8738	A-11	St. v2	-	-
12	1	Schermutter nieder. Form EN ISO 10511 Lock hex thin nut EN ISO 10511	M10	8 v2	-	-

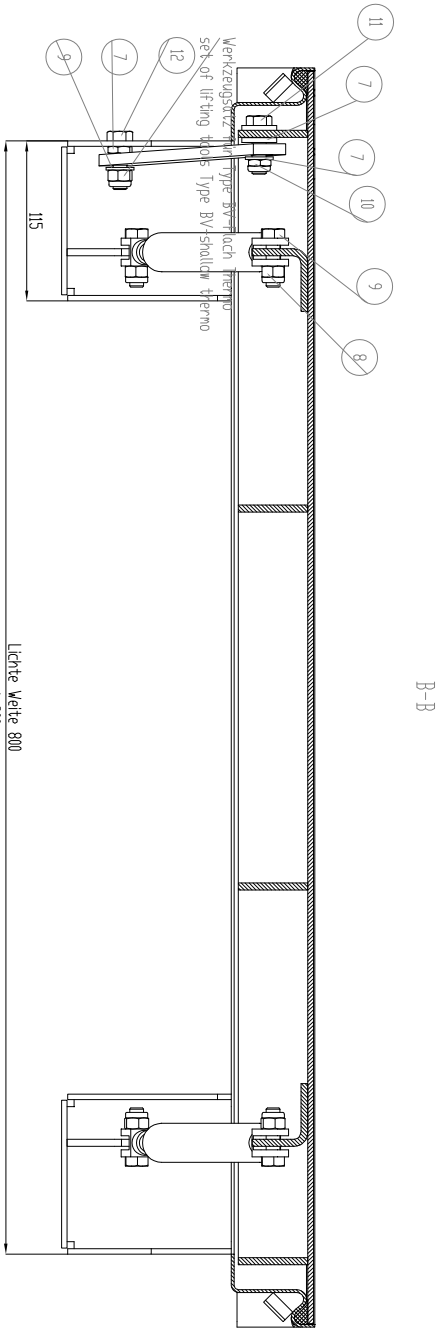
Stuknr.	Aantal	Titel/Naam, materiaal, bemating enz	Artikel Nr./Referentie
Getelkend	Controlé		
MVD	MVD		
Gewijzigd - datum	Bestand	Datum	Schaal
MVD -04/10/2021	RV-GD 64	04/10/2021	1:
Vloerluik		Versie	Formaat
type RV-GD 64		0	A3
		Bladzijde	
		2/5	

**STORAX**  
Watstraat 1  
Postbus 382  
3330 AJ Zwaluwrecht

www.storax.nl  
TEL 078-6101900  
FAX 078-6100495

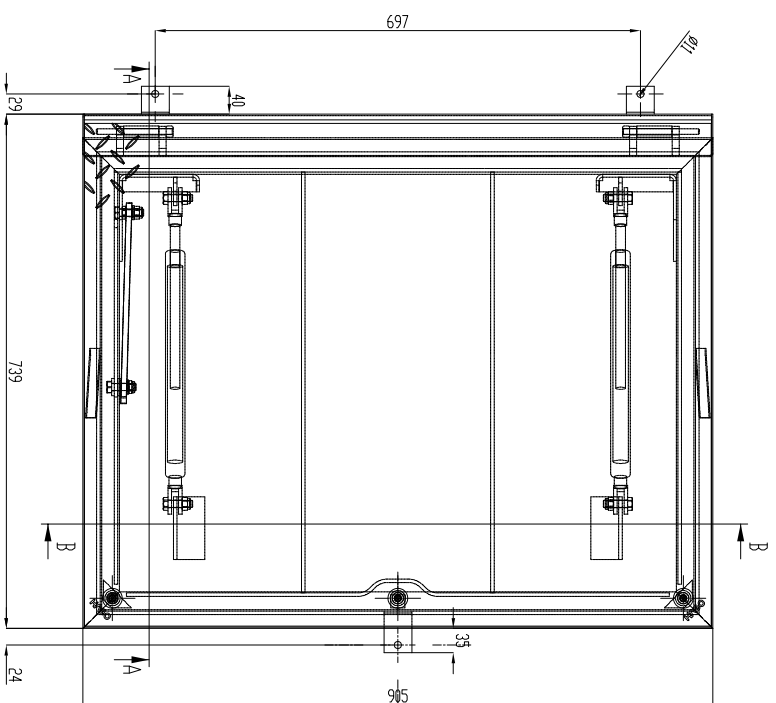
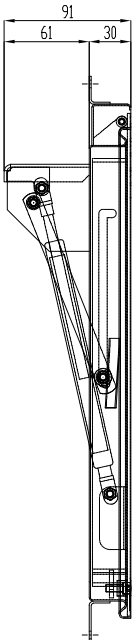
type RV-GD 64



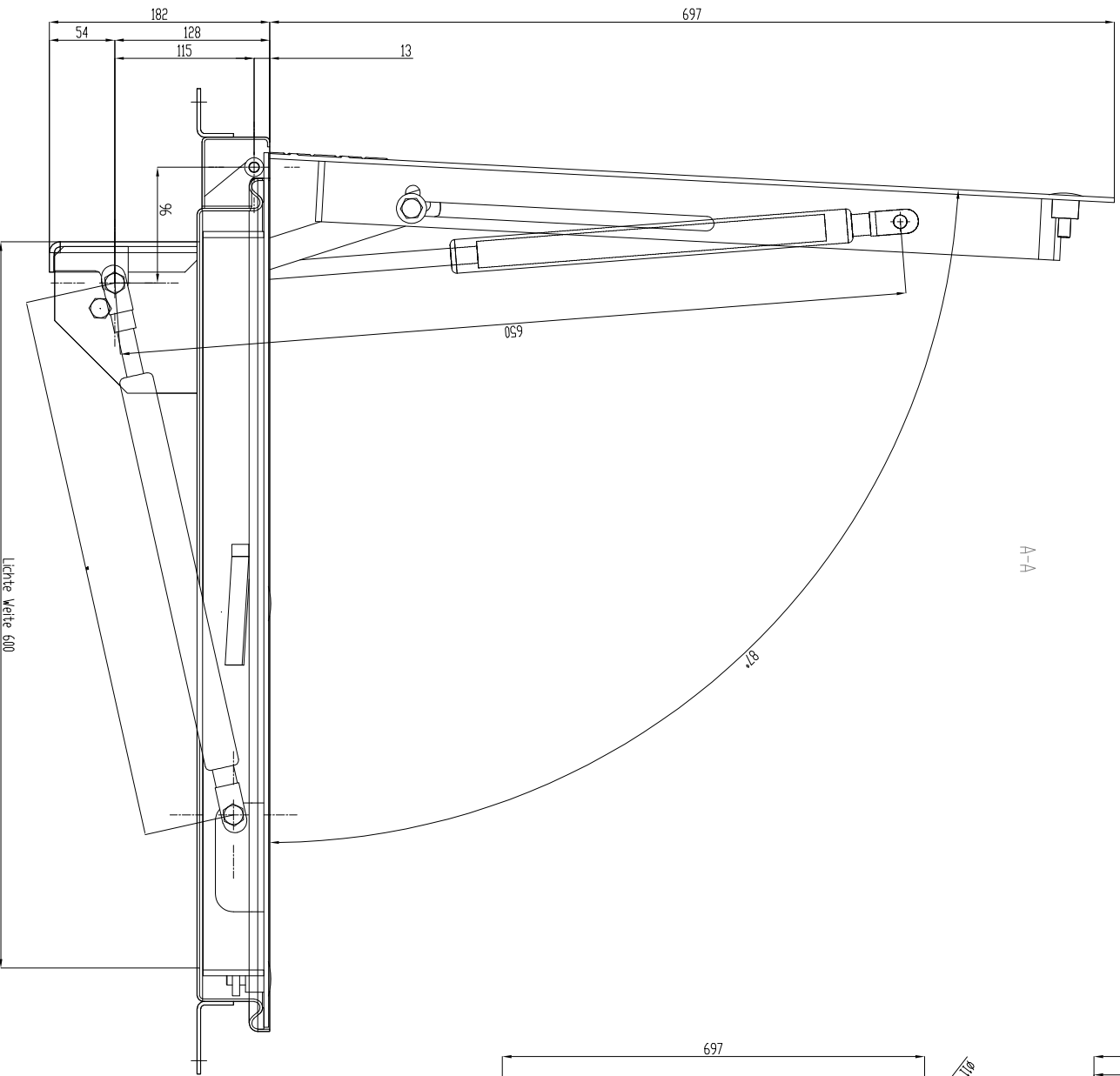


B-B

Lichte, Weiße 800  
c. d. 800



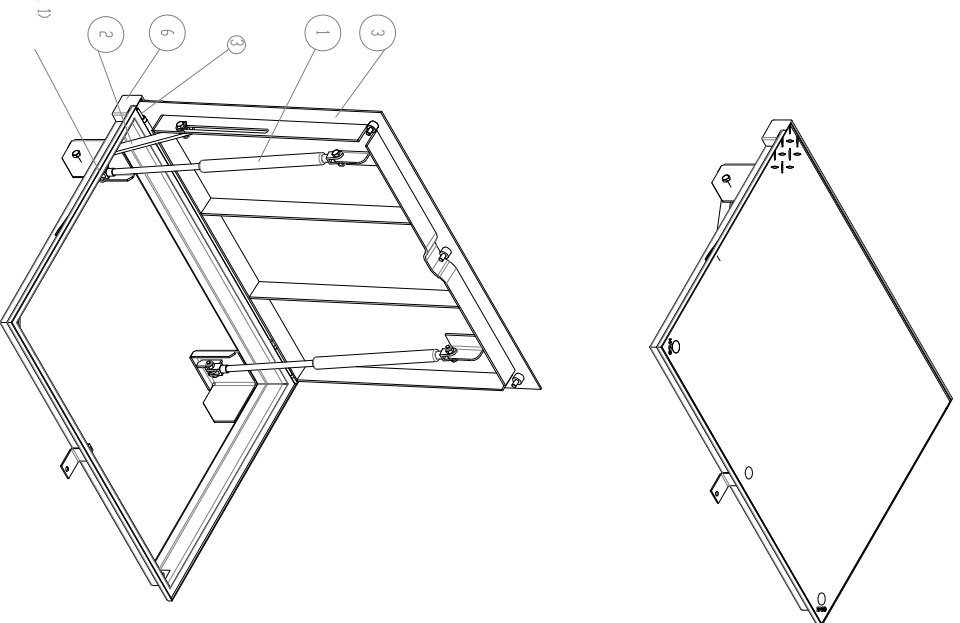
A-A



Lichte, Weiße 600  
c. d. 600

Pos. Item	Menge Qty.	Bezeichnung Description	Größe Dimension	Mat. Mat.	Gew./Stk. Weight	Zu-Nr. Dr.-Ns.
1	1	Zarge Frame	-	lt. SKL	6,89 kg	SAU-48-055-01
2	1	Platte Plate	-	lt. SKL	17,04 kg	SAU-48-055-02
3	1	Dichtung D13 Seal D13	L=2364	EPDM	0,26 kg	SAU-48-055-031
4	1	Aufhängerstab Safety device	L=3088	1.0037 (S235JR)	0,46 kg	SAU-48-088-041
5	2	Schroerbolzen Hex bolt	L=110	1.0045 (S355JR)	0,05 kg	SAU-48-088-051
6	1	Gasdruckfeder G4-28-200-1-527- Gas struts	-	-	-	-
7	4	SK-Schraube ISO 4017 Hexagon head screw ISO 4017	M10x35	8.8 v2	-	-
8	2	Schraube ISO 7089 Washer ISO 7089	A-10,5	St. v2	-	-
9	3	Sicherungs Mutter ISO 7040 lock hex nut ISO 7040	M10	8 v2	-	-
10	1	SK-Mutter niedr. Form ISO 4036 Hex thin nut ISO 4036	M10	8 v2	-	-
11	2	Schraube für Bolzen ISO 8738 Washer ISO 8738	A-11	St. v2	-	-
12	1	Sicherungs Mutter niedr. Form EN ISO 10511 lock hex thin nut EN ISO 10511	M10	8 v2	-	-

Zarge und Vorre nach dem Zusammenbau an einer Stelle zwecks Kennzeichnung einzeichnen (siehe Detail 1) engrave frame and cover together for marking (little notch) (view detail 1)



Stuknr. Artikel	Aantal	Titel/Naam, materiaal, benaming enz.	Control	MVD	Gewijzigd - datum	Bestand	Artikel Nr./Referentie	Datum	Artikel Nr./Referentie	Schaal
Getekend			MVD		MVD -04/10/2021	RV-GD 86		04/10/2021		1:
MVD										
Vloerluik			Bladzijde		0		3/5		A3	
type RV-GD 86			Bladzijde		0		3/5		A3	

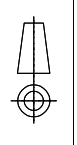
Watstraat 1  
Postbus 382  
3330 AJ Zwalmdrecht

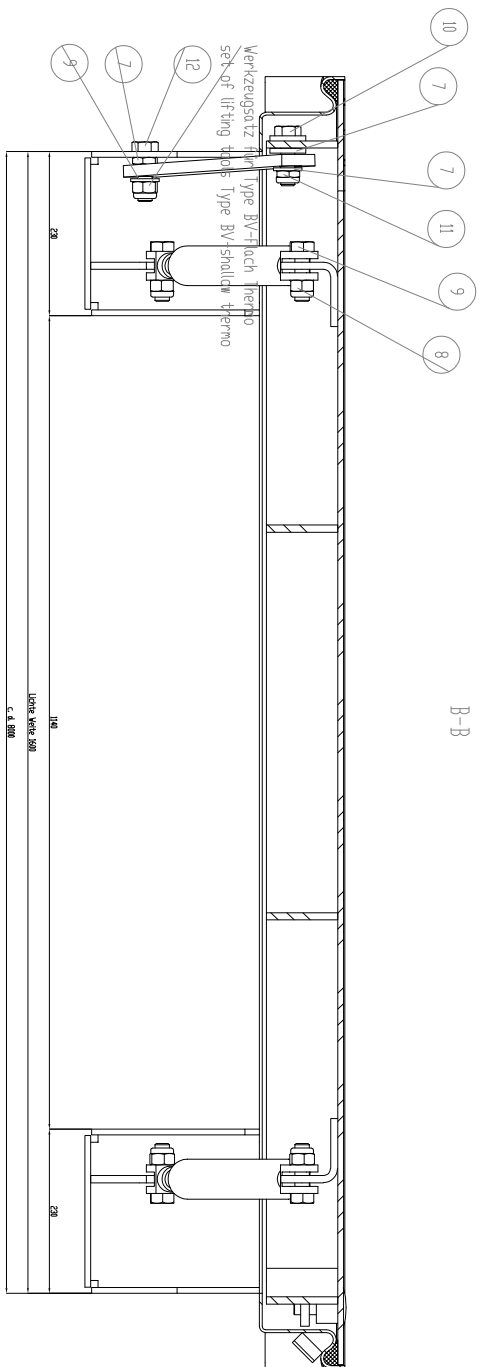
www.STORAX.NL  
TEL 078-6101900  
FAX 078-6100495

type RV-GD 86

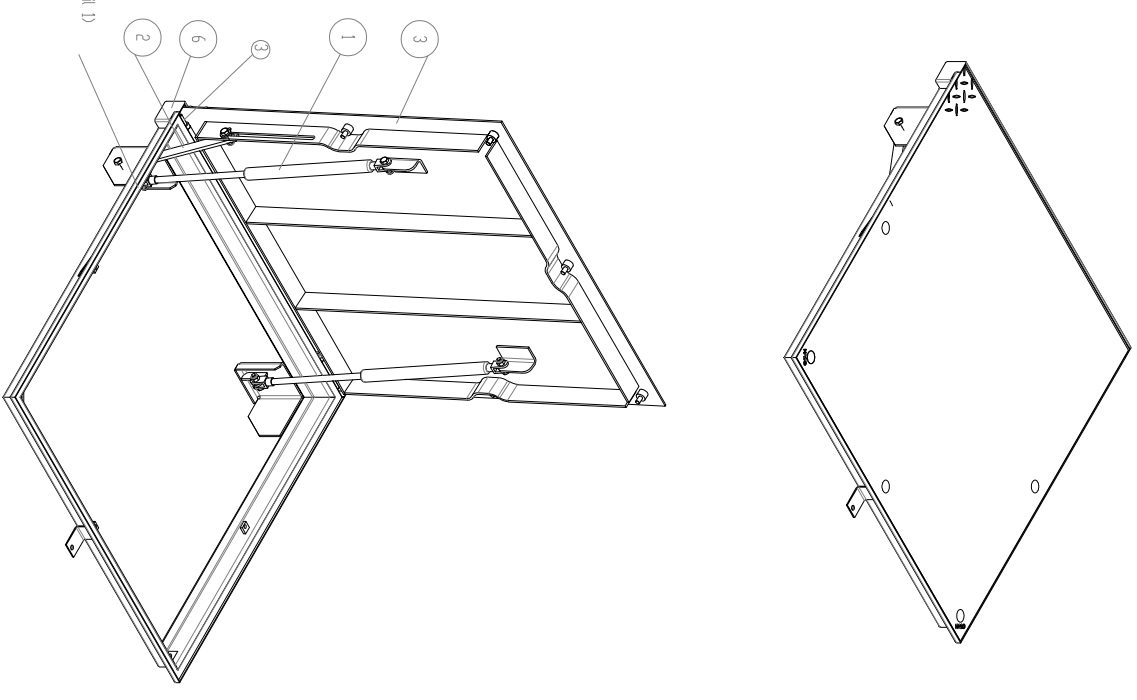
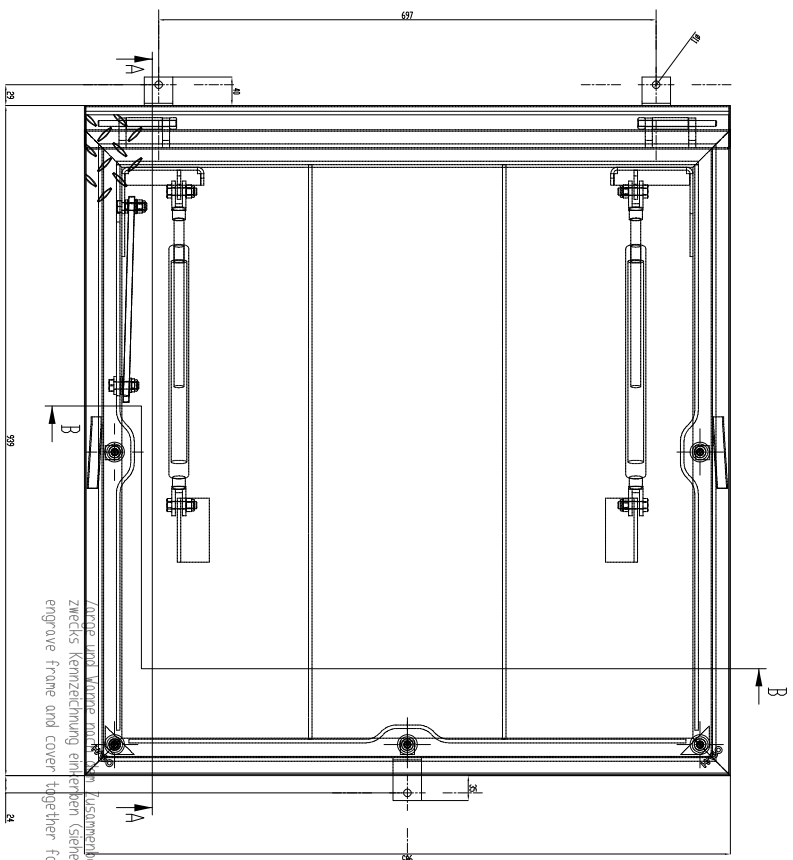
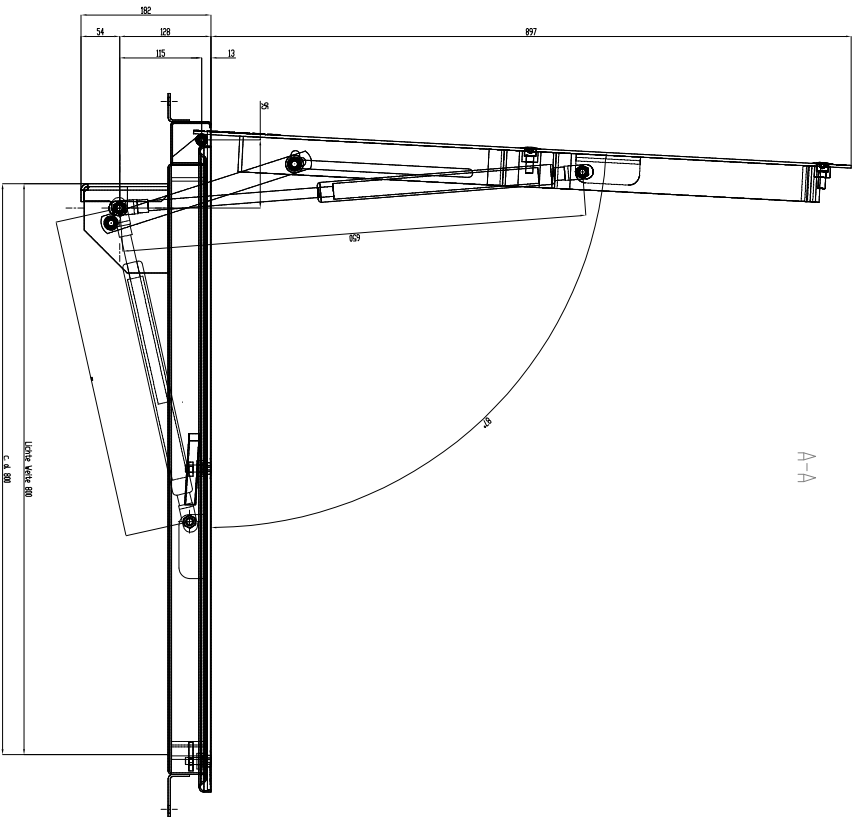
Bladzijde 0

Bladzijde 3/5





Pos. Item	Menge Qty.	Bezeichnung Description	Größe Dimension	Mat. mat.	Gew./Stk. Weight	Zh-Nr. Inv. No.
1	1	Lorje frame	-	lt. SHL	6,89 kg	SAH-48-055-01
2	1	Platte plate	-	lt. SHL	17,04 kg	SAH-48-055-02
3	1	Dichtung 013 Seal 013	L-23x4	EPDM	0,26 kg	SAH-48-055-031
4	1	Aufbauesetob Safety device	L=308	1.0037 (S25,RP)	0,46 kg	SAH-48-088-041
5	2	Scharnierbolzen Hinge bolt	L=110	1.0045 (S355,RP)	0,05 kg	SAH-48-088-051
6	1	Gasdruckfeder G14-28-200-1-527-gas struts	N	-	-	-
7	4	SK-Schraube ISO 4017	M10x35	8.8 v2.	-	-
8	2	Scheibe ISO 7089 Washer ISO 7089	A-10,5	St. v2.	-	-
9	3	Sicherungsmutter ISO 7040 Lock hex nut ISO 7040	M10	8 v2.	-	-
10	1	SK-Mutter nicht Form ISO 4036 Hex thin nut ISO 4036	M10	8 v2.	-	-
11	2	Scheibe für Bolzen ISO 8738 Washer ISO 8738	A-11	St. v2.	-	-
12	1	Sicherungsmutter nicht-Form EN ISO 10511 Lock hex thin nut EN ISO 10511	M10	8 v2.	-	-



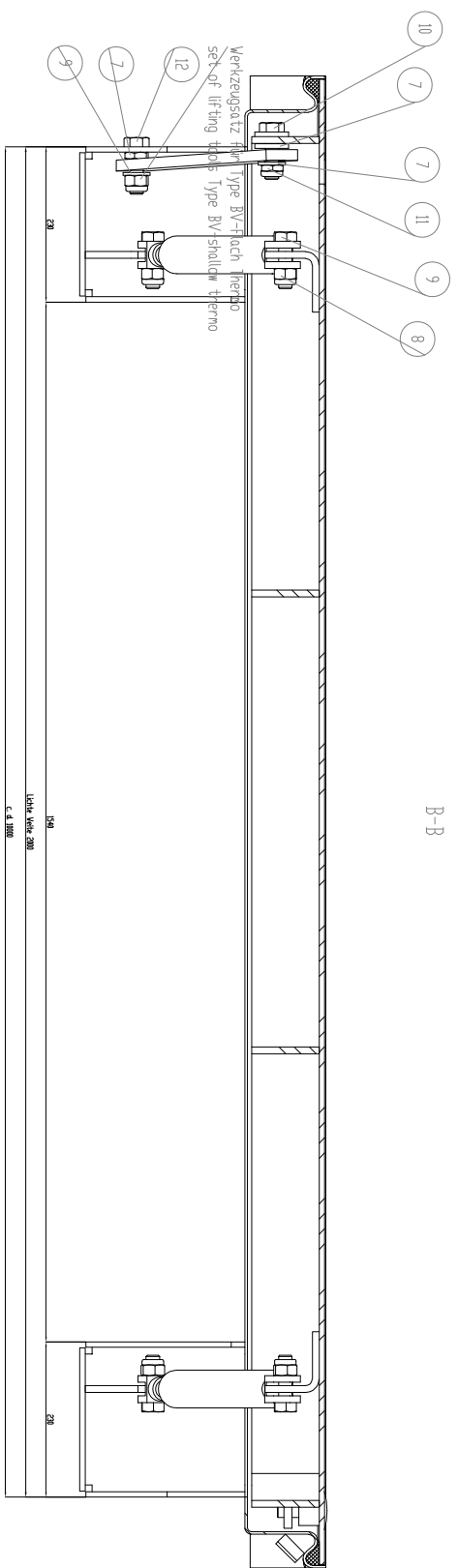
Stuknr.	Aantal	Titel/Naam, materiaal, bemating enz		Artikel Nr./Referentie
Gelkend	Controlé			
MVD	MVD	Gewijzigd - datum	Bestand	Datum
		MVD -04/10/2021	RV-GD 88	04/10/2021
		Vloerluik		
		type RV-GD 88		
		Versie	Schaal	
		0	1:	
		Blaadzijde	Formaat	
		4/5	A3	

**STORAX**  
 Watstraat 1  
 Postbus 382  
 3330 AJ Zwalphredt

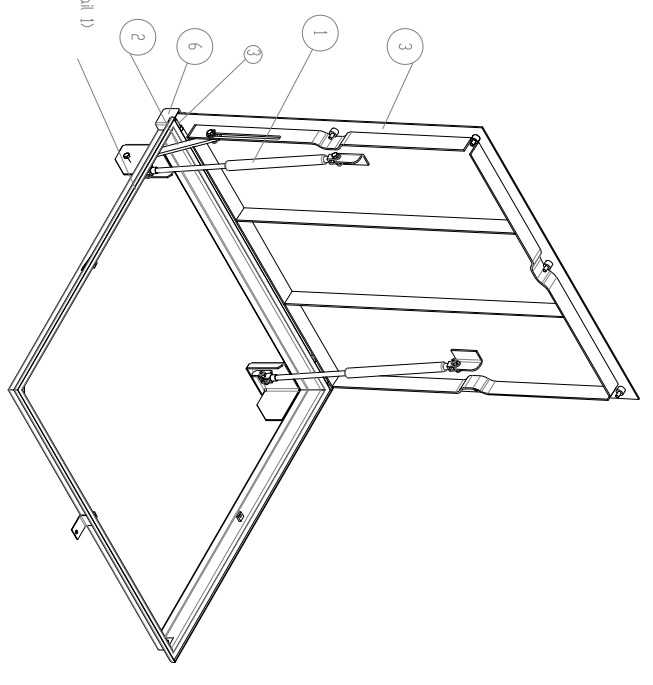
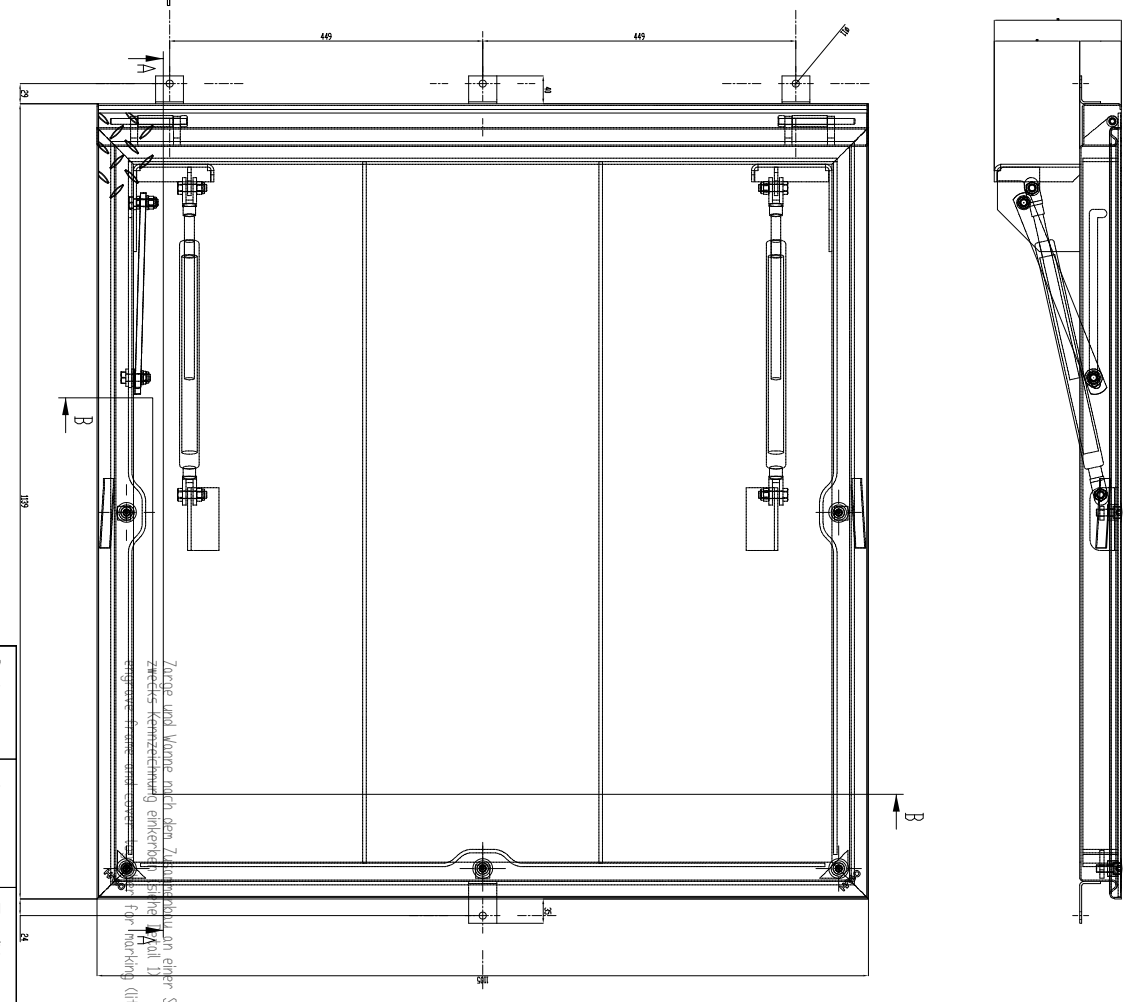
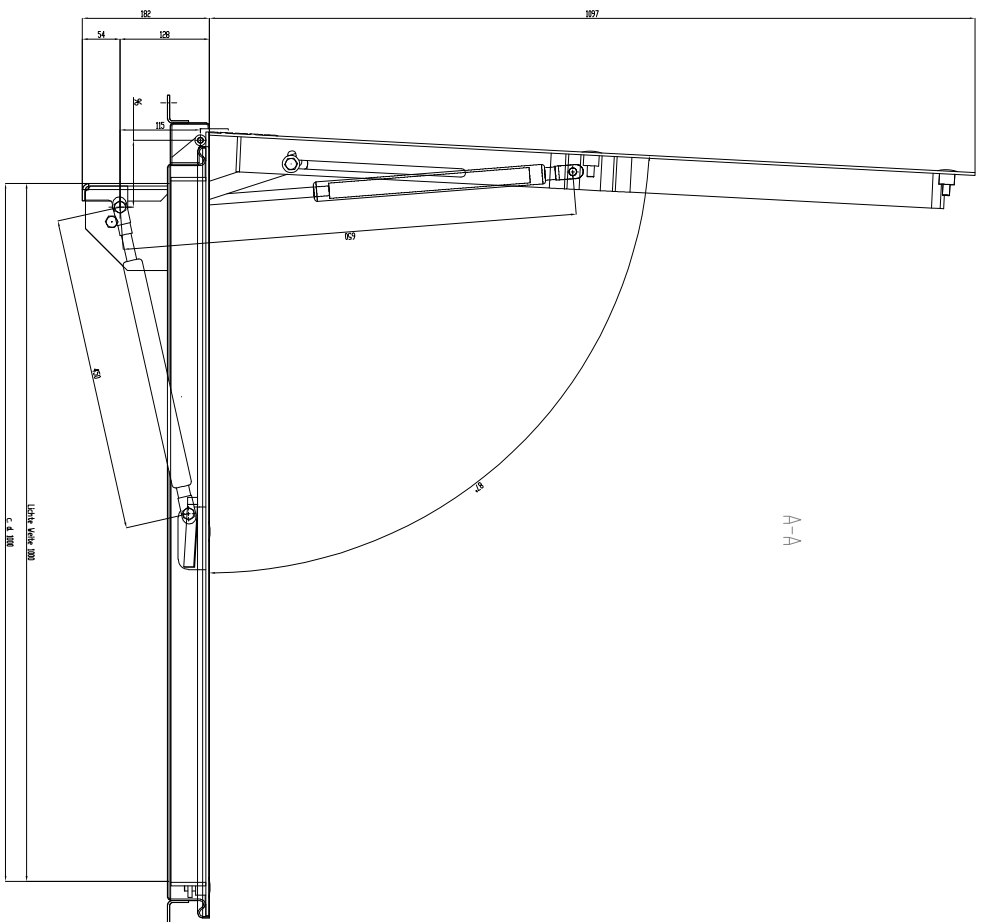
WWW.STORAX.NL  
 TEL 078-6101900  
 FAX 078-6100495

type RV-GD 88

Versie 0  
 Bladzijde 4/5  
 Formaat A3



Pos. Item	Menge Qty.	Bezeichnung Description	Größe Dimension	Mat. mat.	Gew./Stk. Weight	Zh-Nr. Item No.
1	1	Løzge Frame	-	lt. SKL	6,99 kg	SA0-48-055-01
2	1	Platte Plate	-	lt. SKL	17,04 kg	SA0-48-055-02
3	1	Dichting 013 Seal 013	L=2454	EPDM	0,26 kg	SA0-48-055-031
4	1	Aufputzstab Safety device	L=3088	10045 (S235JR)	0,46 kg	SA0-48-088-041
5	2	Scharnierbolzen Hinge bolt	L=110	10045 (S355JR)	0,05 kg	SA0-48-088-051
6	1	Gasdruckfeder G14-28-200-1-527- gas struts	-	-	-	-
7	4	SK-Schraube ISO 4017 hexagon head screw ISO 4017	M10x35	8.8 v.z.	-	-
8	2	Schraube ISO 7089 Washer ISO 7089	A-10,5	St. v.z.	-	-
9	3	Sicherungsmutter ISO 7040 Lock hex nut ISO 7040	M10	8 v.z.	-	-
10	1	SK-Mutter niedrig Form ISO 4036 Hex thin nut ISO 4036	M10	8 v.z.	-	-
11	2	Schraube für Bolzen ISO 8738 Washer ISO 8738	A-11	St. v.z.	-	-
12	1	Sicherungsmutter niedrig Form EN ISO 10511 Lock hex thin nut EN ISO 10511	M10	8 v.z.	-	-



Stuknr.	Aantal	Titel/Naam, materiaal, benaming enz	Artikel Nr./Referentie
Getekend	Controlé	Gewijzigd - datum	Bestand
MVD	MVD	MVD -04/10/2021	RV-GD 110
			Datum
			04/10/2021
			Versie
			0
			Formaat
			A3

Zachte rand vanwege risico op занесение an eiser Stelle  
zachte kenmerkend eikerfde, fader (kat 1)  
ingave frame and cover for handle (little notch) (view detail 1)

**STORAX**  
Watstraat 1  
Postbus 382  
3330 AJ Zwalphredt

www.STORAX.NL  
TEL 078-6101900  
FAX 078-6100495

Vloerluik  
type RV-GD 110

Blaadzijde 5/5