

Schlüter®-TREP-SE / -S / -B

Trapprofielen
voor antislip traptreden

3.2

Productdatablad

Toepassing en functie

Schlüter®-TREP-SE, -S en -B zijn profielen die speciaal werden ontwikkeld voor het creëren van optisch aantrekkelijke antislip traptreden. Ze lenen zich bovendien voor intensiever gebruikte trappen, bijvoorbeeld in kantoren of openbare gebouwen.

Bij Schlüter®-TREP-SE, -S en -B kan het loopvlak ingeval van een eventuele beschadiging of slijtage worden vervangen.

Schlüter®-TREP-SE/-S/-B beschermt de voorste rand van de treden en biedt een grote mate van veiligheid door de speciale antislip uitvoering op het loopvlak en de goed zichtbare trapranden.

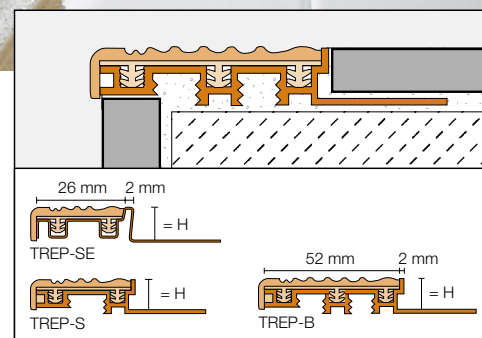
Alle drie profieluitvoeringen zijn goedgekeurd om te worden ingezet in zones met een hoog slipgevaar (BIA-testcertificaat, antislip waarde R9). Bijpassende eindkapjes zijn als toebehoren leverbaar.

Met Schlüter®-TREP-TAP beschikt men ook over een afdekprofiel voor kopse kanten.

Materiaal

Schlüter®-TREP-SE is opgebouwd uit een draagprofiel van roestvast staal V2A (materiaalnr. 1.4301 = AISI304) dat volgens het rolprofielprocedé uit stroken roestvast staal is gevormd.

Schlüter®-TREP-S en -B zijn gebaseerd op aluminium draagprofielen. Alle drie profieltypes beschikken over een vastgeklemd loopvlak waarvan de onderzijde uit hard-PVC, en de antislip bovenzijde uit zacht-PVC is opgebouwd.



De breedte van het loopvlak bedraagt bij Schlüter®-TREP-SE/-S 26 mm en bij Schlüter®-TREP-B 52 mm.

Om zich in verse hydraulisch hardende tegellijm of epoxylijm te kunnen verankeren, beschikt het draagprofiel over een trapezielvormig geperforeerd bevestigingsvlak.

Materiaaleigenschappen en toepassingsgebieden:

De toepasbaarheid van het voorziene profieltype moet in speciale gevallen worden getoetst aan de te verwachten chemische, mechanische of andere belastingen.

Schlüter®-TREP-SE met een draagprofiel uit roestvast staal is speciaal geschikt voor toepassingen waarin weerstand tegen



chemicaliën en zuren belangrijk is of waarbij alkalische belasting te verwachten is, bijv. door het inwerken van water in combinatie met cementmaterialen.

Schlüter®-TREP-S en -B met aluminium draagprofiel zijn bestand tegen de chemische belastingen die doorgaans in combinatie met tegelbekledingen op trappen optreden. Aluminium is gevoelig voor alkalische invloeden. De combinatie van cement en vocht heeft een alkalische uitwerking en kan naargelang de concentratie en de duur van de inwerking aluminium aantasten en tot corrosie leiden. Holle ruimten, waarin zich alkalisch water kan ophopen, kunnen worden vermeden door het profiel en de aangrenzende tegels vol in de tegellijm te bedden.

Verwerking

1. Kies een Schlüter®-TREP-SE/-S/-B welke is afgestemd op de dikte van de tegels.
2. Plaats het stootbord op de gewenste hoogte.
3. Breng ter hoogte van de randen boven het stootbord de geschikte tegellijm aan.
4. Vul de holle ruimte aan de onderzijde van het profiel op met de geschikte tegellijm.
Opmerking bij 3 en 4: Gebruik bij dikkere lijmlagen op de rand ofwel hydraulisch hardende dunbedlijm (volg hierbij de richtlijnen van de fabrikant op) ofwel middelbedlijm.
5. Druk Schlüter®-TREP-SE/-S/-B vol in het lijmbed en richt het zó uit, dat de voorste rand van het draagprofiel de tegels van het stootbord gelijk afsluit.

6. Overstrijk het trapeziumvormig geperforeerde bevestigingsvlak en het loopvlak volledig met tegellijm.
7. Druk de aan het profiel grenzende tegels stevig in de tegellijm en lijn ze zó uit, dat de bovenste rand van het profiel ermee gelijkvalt. De tegels moeten ter hoogte van het profiel vol in de tegellijm worden gelegd.
8. Laat tussen het profiel en de tegels een voeg van ongeveer 2 mm.
9. Vul de voeg tussen de tegels en het profiel volledig op met voegspecie.
10. Het afdekprofiel voor kopse kanten Schlüter®-TREP-TAP is enkel bruikbaar bij Schlüter®-TREP-S en -B met aluminium draagprofiel.
Het kan zijdelings in de daartoe voorziene groef worden geschoven of langs onder worden ingeklikt. Schlüter®-TREP-TAP moet aan de achterzijde op de trede worden bevestigd (bijv. met Schlüter®-KERDI-FIX).



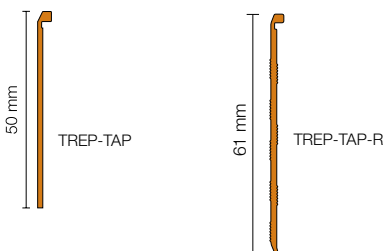
Schlüter®-TREP-B



Schlüter®-TREP-B met Schlüter®-TREP-TAP

Opmerking

Schlüter®-TREP-SE/-S/-B vergt geen specifieke reiniging en/of onderhoud. Het loopvlak kan ingeval van een eventuele beschadiging of slijtage worden vervangen. Oppervlakken van roestvast staal, die aan de buitenlucht of agressieve invloeden zijn blootgesteld, moeten regelmatig met een mild schoonmaakmiddel worden gereinigd. Hierdoor behoudt het roestvast staal niet alleen zijn oorspronkelijk uiterlijk maar is er ook minder kans op corrosie. De gebruikte schoonmaakmiddelen moeten vrij zijn van zout- en vloeizuren. Het contact met andere metalen, zoals bijv. normaal staal, moet vermeden worden, daar dit tot roestvorming kan leiden. Dit geldt ook voor gereedschappen zoals spatel of staalwol, om bijv. lijmresten te verwijderen.





Productoverzicht:

Schlüter®-TREP-SE

SE = Roestvaststalen draagprofiel smal

Leverbare lengte: 2,50 m, 1,50 m, 1,00 m

Materiaal	G	HB	NB	GS	CG
H = 8 mm	•	•	•	•	•
H = 10 mm	•	•	•	•	•
H = 12,5 mm	•	•	•	•	•
Eindkapje	•	•	•	•	•
Inlage	•	•	•	•	•



Schlüter®-TREP-S

S = Aluminium draagprofiel smal

Leverbare lengte: 2,50 m, 1,50 m, 1,00 m

Materiaal	G	HB	NB	GS	CG
H = 8 mm	•	•	•	•	•
H = 10 mm	•	•	•	•	•
H = 12,5 mm	•	•	•	•	•
Eindkapje	•	•	•	•	•
Inlage	•	•	•	•	•

Schlüter®-TREP-S

Schlüter®-TREP-B

B = Aluminium draagprofiel breed

Leverbare lengte: 2,50 m, 1,50 m, 1,00 m

Materiaal	G	HB	NB	GS	CG
H = 8 mm	•	•	•	•	•
H = 10 mm	•	•	•	•	•
H = 12,5 mm	•	•	•	•	•
H = 15 mm	•	•	•	•	•
H = 25 mm	•	•	•	•	•
Eindkapje	•	•	•	•	•
Inlage	•	•	•	•	•

Kleuren: G = grijs, HB = lichtbeige, NB = notenbruin, GS = grafietzwart, CG = citrusgeel



Schlüter®-TREP-TAP / -TAP-R

Afdekprofiel

Materiaal	TREP-TAP 50	TREP-TAP-R 61
L = 2,50 m	•	•
L = 1,50 m	•	•
L = 1,00 m	•	



Tekstmodule:

_____ stuks Schlüter-TREP als trapprofiel, bestaand uit een

- Roestvaststalen draagprofiel met trapeziumvormig geperforeerd bevestigingsvlak
- Aluminium draagprofiel met trapeziumvormig geperforeerd bevestigingsvlak

... met daarin een ingeklemd en verwisselbaar antislip loopvlak van gecoëxtrudeerde hard/zacht-PVC leveren en tijdens het plaatsen van de tegels op de trap als randprofiel op gelijke hoogte met de tegels volgens de voorschriften van de fabrikant vakkundig inbouwen.

Profieltype:

- TREP-SE roestvaststalen draagprofiel met 26 mm breed antislip loopvlak
- TREP-S aluminium draagprofiel met 26 mm breed antislip loopvlak
- TREP-B aluminium draagprofiel met 52 mm breed antislip loopvlak
- TREP-TAP 50 afdekprofiel Alu. 50 mm hoog
- TREP-TAP-R 61 afdekprofiel Alu. 61 mm hoog met geribbeld zichtbaar vlak

Eindkapjes, passend bij de trapprofielen,

- zijn in de eenheidsprijzen inbegrepen.
- worden afzonderlijk verrekend.

Afzonderlijke lengten van _____ m

Profielhoogte: _____ mm

Kleur: _____

Art.-nr.: _____

Materiaal: _____ €/st.

Loon: _____ €/st.

Totale prijs: _____ €/st.