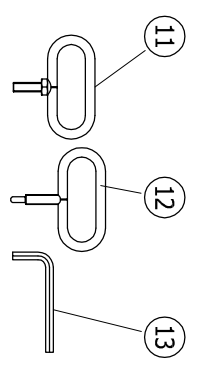
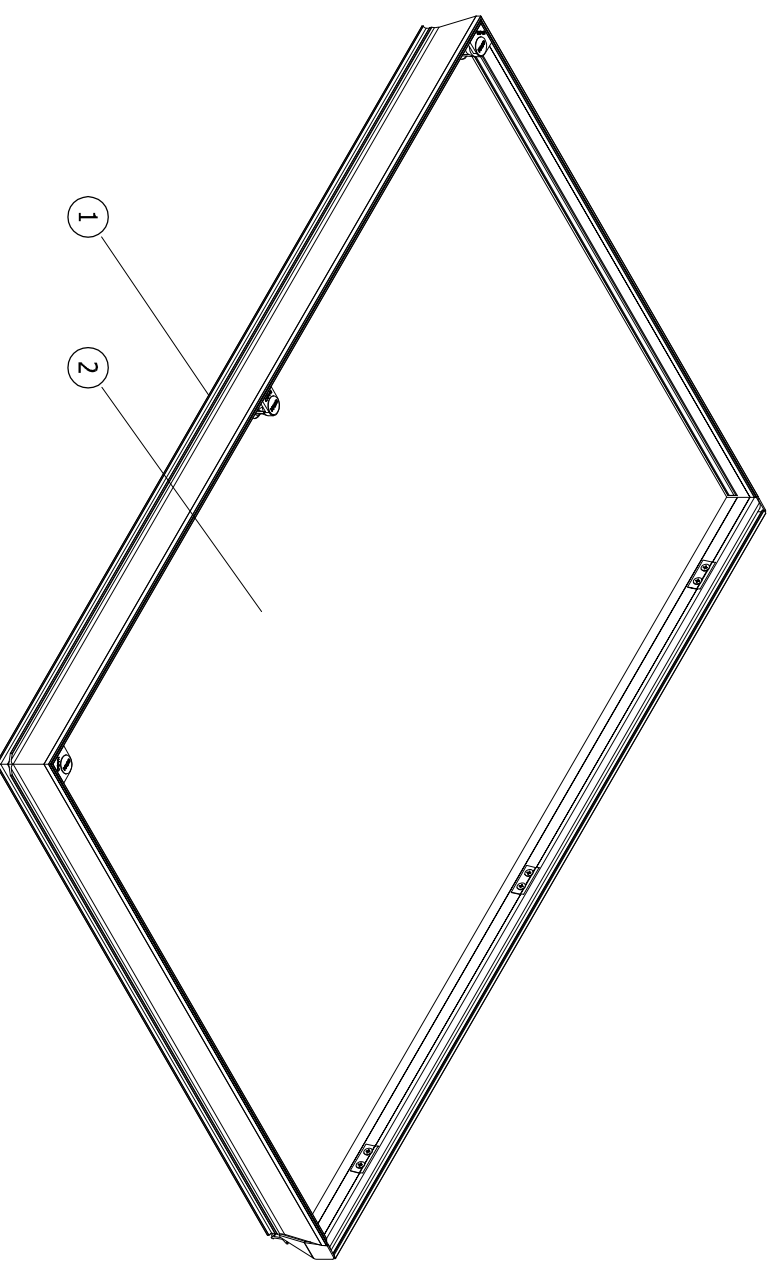
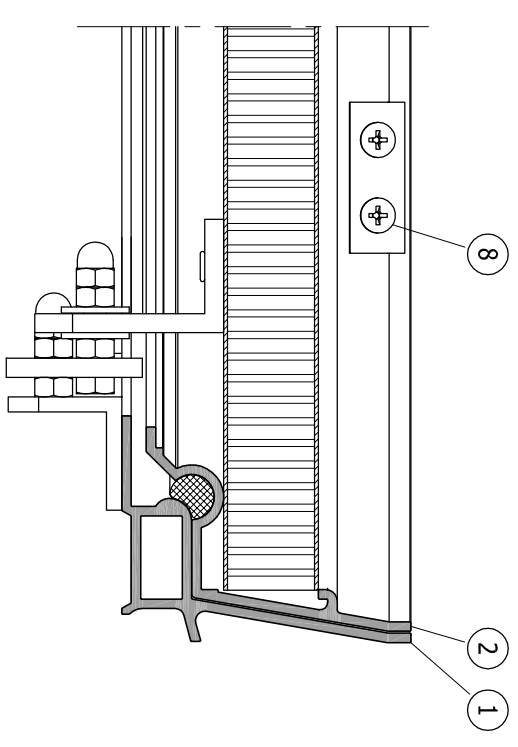


- 1 omranding
- 2 lulik
- 3 afdichting
- 4 moerverankering
- 5 Inbusbout
- 6 afdekkapje
- 7 scharnier
- 8 scharnier bevestiging
- 9 terugvalbeveiliging
- 10 omranding scharnierzijde
- 11 handvat
- 12 uitdruksleutel
- 13 Inbussleutel



Type CCA 106
 Binnenmaat putomranding C x D = 1000 x 600 mm
 Uitwendige afmeting A x B = 1120 x 740 mm.



STORAX

Storax BV
 Weststraat 1
 3335 LV Zwijndrecht
 Nederland

Productgroep: Vloerluiken
 Onderdeel : Vloerluik type CCA 106
 Materiaal : Aluminium
 Schaal: 1:2
 Datum: 01-06-2016

CCA 106

Blad:

Tel.: +31 (0)78 303 09 00
 Fax: +31 (0)78 610 04 95
 E-mail: storax@storax.nl
 Website: www.storax.nl