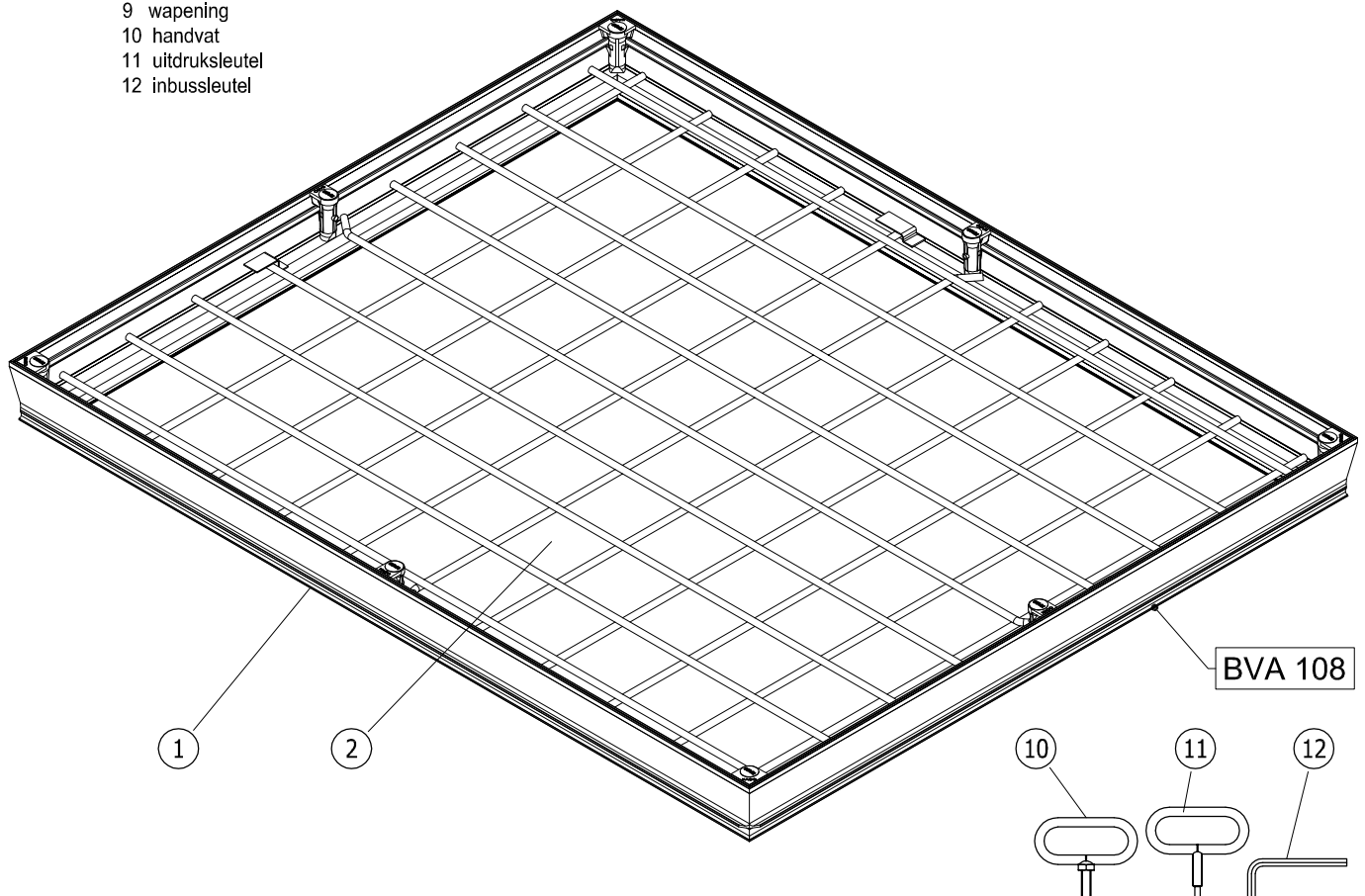


Binnenmaat putomranding C x D = 1000 x 800 mm  
 Uitwendige afmeting A x B = 1120 x 920 mm

- 1 omranding
- 2 luik
- 3 afdichting
- 4 moer
- 5 moerverankering
- 6 inbusbout
- 7 afdekkapje
- 8 bodemplaat
- 9 wapening
- 10 handvat
- 11 uitdruksleutel
- 12 inbussleutel



**STORAX**

Storax BV  
 Wattstraat 1  
 3335 LV Zwijndrecht  
 Nederland

Tel. : +31 (0)78 303 09 00  
 Fax : +31 (0)78 610 04 95  
 E-mail: storax@storax.nl  
 Website: www.storax.nl

Productgroep: Vloerluiken

Onderdeel : Vloerluik type BVA 108

Materiaal : Aluminium

Schaal: 1:2

Datum: 01-06-2016

Blad:

**BVA 108**