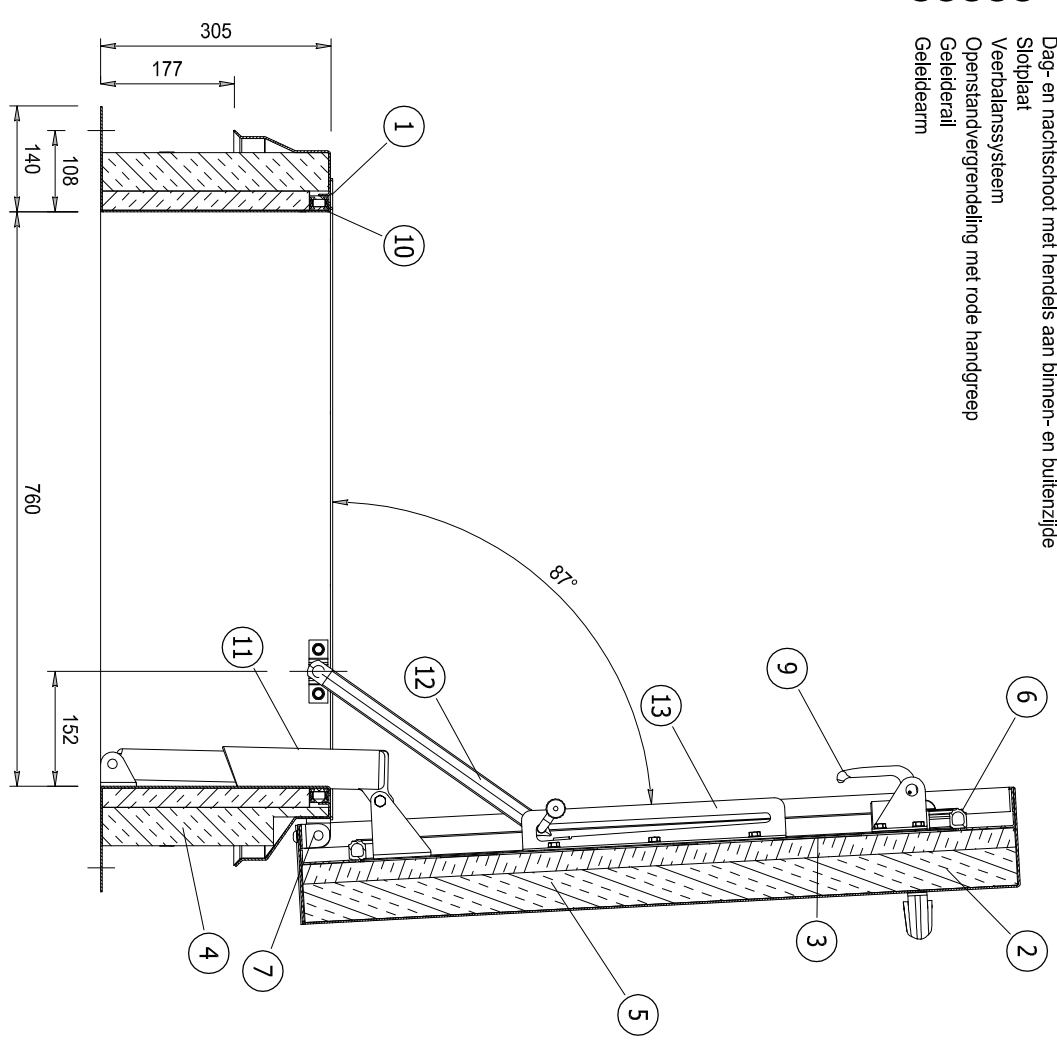


Type MCS-50TB (760 x 1500 mm / openingshoek 87°)

Specificatie :

- 1) Thermisch onderbroken opstand met geïntegreerde waterslag, gepoedercoat in RAL 7047 (hoeken zijn volledig gelast)
- 2) Deksel met thermische onderbreking, gepoedercoat in RAL 7047.
- 3) Aluminium afdekl plaat, gepoedercoat in RAL 7047
- 4) 75 mm PIR isolatie tegen de opstand RC=3,59 m² KW
- 5) 75 mm PIR isolatie in het deksel RC=3,59 m² KW
- 6) EPDM afdichtingsrubber rondom
- 7) RVS 316 penscharnieren
- 8) Bliclip® waterslag
- 9) Dag- en nachtschoot met hendels aan binnen- en buitenzijde
- 10) Sloophat
- 11) Veerbalanssysteem
- 12) Openstandvergrendeling met rode handgreep
- 13) Geliderrail
- 14) Gelidenaar



Storax BV
 Waterstraat 1
 3335 LV Zwijndrecht
 Nederland

Tel.: +31 (0)78 303 09 00
 Fax: +31 (0)78 610 04 95
 E-mail: storax@storax.nl
 Website: www.storax.nl

Productgroep: Dakluiken

Onderdeel : Dakluik type MCS 50TB 760 x 1500

Materiaal : Aluminium profielen / RVS scharnieren

Schaal: 1:10

Blad:

Datum: 01-07-2016

MCS 50TB