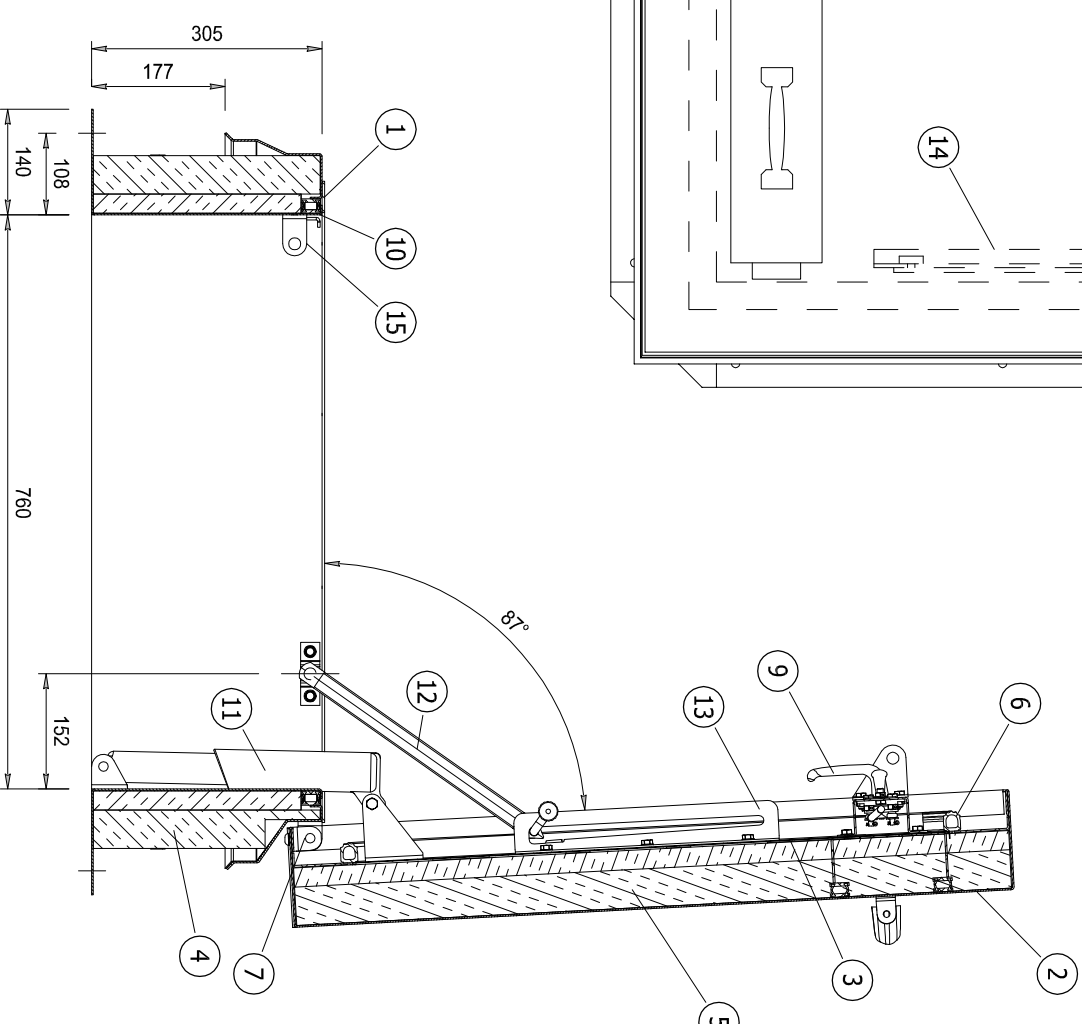


Type L-50TB (760 x 2440 mm / openingshoek 87°)

Specificatie :

- 1) Thermisch onderbroken opstand met geïntegreerde watersleg, brut aluminium (hoeken zijn volledig gelast)
- 2) Deksel met thermische onderbreking, brut aluminium.
- 3) Brut aluminium afdekklaar
- 4) 75 mm PIR isolatie tegen de opstand RC=3,59 m² KW
- 5) 75 mm PIR isolatie in het deksel RC=3,59 m² KW
- 6) EPDM afdichtingsrubber rondom
- 7) RVS 316 penscharnieren
- 8) Bilclip® waterslag
- 9) Dagschoot met hendels aan binnen- en buitenzijde met borgingsbeugel t.b.v. hangslot
- 10) Slotblaas
- 11) Veerbalanssysteem
- 12) Openstandvergrendeling met rode handgreep
- 13) Geleiderail
- 14) Geleidearm
- 15) Borgingsbeugel t.b.v. hangslot



STORAX

Storax BV
Westerstraat 1
3333 LV Zwijndrecht
Nederland

Tel.: +31 (0)78 303 09 00
Fax: +31 (0)78 610 04 95
E-mail: storax@storax.nl
Website: www.storax.nl

Productgroep: Dakluiken

Onderdeel : Dakluik type L 50TB 760 x 2440

Materiaal : Aluminium profielen / RVS scharnieren

Schaal: 1:10

Blad:

Datum: 01-07-2016 **L 50TB**